

265M-1/8-M16X1,5

HAFNER

Falonátvezető idom



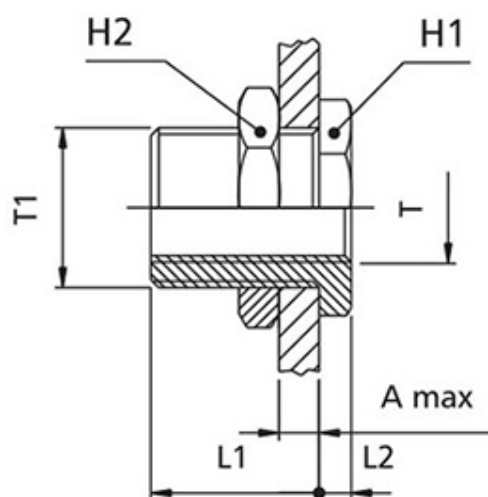
productDataPdf.propertiesHeader

Anyag	nikkelezett réz
Csatlakozás	G 1/8"
Közeg	sűrített levegő, víz, olaj
Tömítés anyaga	tömítés nélkül
Üzemi nyomás	0...50 bar
Elérhetőség	Raktáron
Hőmérséklet tartomány	-15°C...+200°C

265M-1/8-M16X1,5

HAFNER

Falonátvezető idom



Típuszám	T	T1	A MAX	L1	L2	H1	H2	g
265M-M5-M10x1	M5x0,8	M10x1	7	10,5	3,5	14	14	12
265M-1/8-M16x1,5	G 1/8"	M16x1,5	10	14	4	19	22	30
265M-1/4-M20x1,5	G 1/4"	M20x1,5	16	21	4	24	27	58
265M-3/8-M26-1,5	G 3/8"	M26-1,5	15	21	5	30	32	94
265M-1/2-M28x1,5	G 1/2"	M28x1,5	21	27	6	32	36	116