

# 262X4-1/2FF

HAFNER

Zárócsavar, O-gyűrűvel - INOX



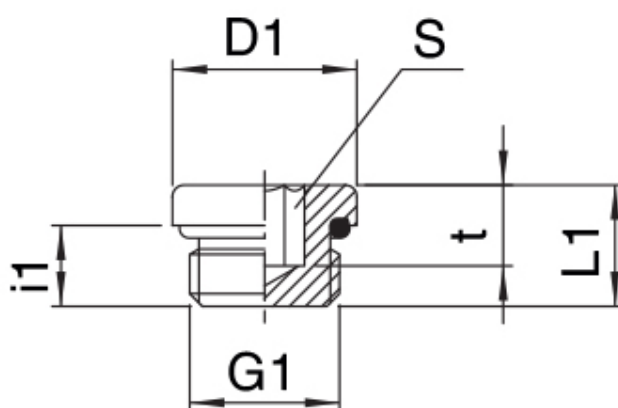
## productDataPdf.propertiesHeader

Csatlakozás	G 1/2"
Üzemi nyomás	0...25 bar
Közeg	sűrített levegő
Tömítés anyaga	tömítés nélkül
Hőmérséklet tartomány	-20°C...+140°C
Anyag	rozsdamentes acél

# 262X4-1/2FF

HAFNER

Zárócsavar, O-gyűrűvel - INOX



Típuszám	G1	i1	L1	D1	t	S	g
262X4-1/8FF	G 1/8"	5	8	13	4	5	4,2
262X4-1/4FF	G 1/4"	7	10,5	16	5,5	6	9,2
262X4-3/8FF	G 3/8"	8	11,5	20	5,5	8	16,2
262X4-1/2FF	G 1/2"	9	13	25	5,5	10	29,4