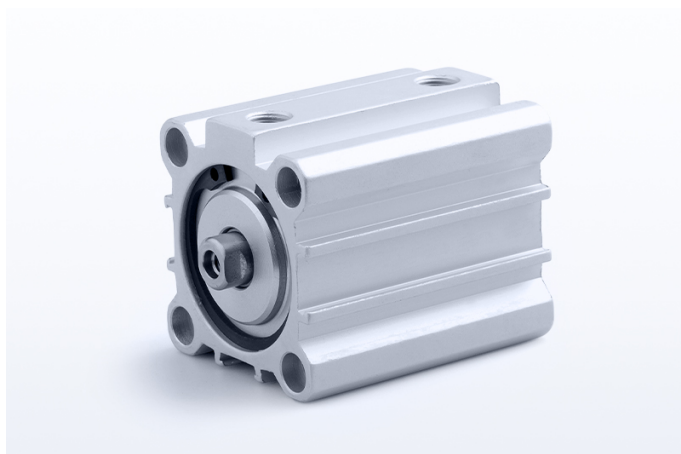


FEN 100/25

HAFNER

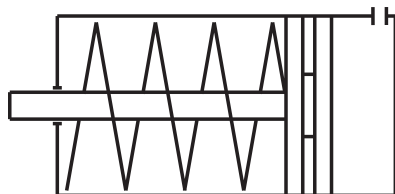
Rövidlökötű kompakt henger



productDataPdf.propertiesHeader

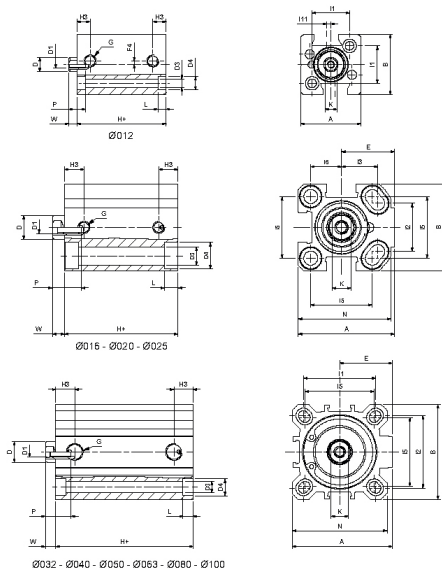
Csatlakozás	G 1/4"
Dugattyúrúd menet	M12 - belső menet
Közeg	sűrített levegő
Húzóerő (6 bar)	4195 N
Dugattyú	mágneses
Tömítés anyaga	NBR, PU (max. 80°C)
Hengerfedelek anyaga	eloxált alumínium
Átmérő	Ø100
Hőmérséklet tartomány	-20°C...+80°C
Hengertest anyaga	eloxált alumínium
Dugattyú anyaga	alumínium
Dugattyúrúd átmérő	Ø25 mm
Lökethossz	25 mm
Üzemi nyomás	2...10 bar
Nyomóerő (6 bar)	4195 N
Lökétvég csillapítás	rugalmas
Dugattyúrúd anyaga	rozsdamentes acél (AISI 304)
Funkció	egyszeres
Vezetőpersely anyaga	acél

FEN 100/25



HAFNER

Rövidlökötű kompakt henger



Típuszám	Ø [mm]	A	B	ØD	D1	ØD3	ØD4	E	G	H+lököt	H3	I1	I2	I3	I5	I6	K	L	L1	N	P	W
FEN 12/...	Ø 12	25	25	6	M3	3,7	5,6	-	M5	27	5,5	15,5	-	-	-	-	5	3,5	-	-	7	3,5
FEN 16/...	Ø 16	34	30	8	M4	**	**	19	M5	32*	8	-	18	12	20	10	6	4,6	3,5	32	11	4,5
FEN 20/...	Ø 20	40	36	10	M5	5,8	9	22	M5	32*	8	-	20	15	25,5	12,7	8	5,7	5,7	38,5	12	4,5
FEN 25/...	Ø 25	44,5	40	10	M5	5,8	9	24,5	G1/8	38,5*	10,5	-	26	15,5	28	14	8	5,7	5,7	42	12	5,5
FEN 32/...	Ø 32	51	46	12	M6	5,8	9	27	G1/8	39,5*	11,5	36	32	-	34	-	10	5,7	-	48	15	5,5
FEN 40/...	Ø 40	58	55	12	M6	5,8	9	30,5	G1/8	39,5*	11	42	42	-	40	-	10	5,7	-	55	15	6,5
FEN 50/...	Ø 50	70	65	16	M8	6,8	11	37,5	G1/8	39,5*	11,5	50	50	-	50	-	13	6,8	-	65	17	7,5
FEN 63/...	Ø 63	89	80	16	M8	9	14	46	G1/8	42	11	62	62	-	60	-	13	8,8	-	80	17	6,5
FEN 80/...	Ø 80	105	100	20	M10	9	14	55	G1/4	46	14	82	82	-	77	-	17	9	-	100	17	8
FEN 100/...	Ø 100	131	124	25	M12	11	17,2	69	G1/4	56	16	103	103	-	94	-	22	11	-	124	22	10

*Lökethossz: 25 mm

Ø16-20 + 6 mm

Ø25 + 1 mm

*Lökethossz: 40-50 mm

Ø32-40-50-63-80-100 + 10 mm

** Méretek a műszaki rajzon