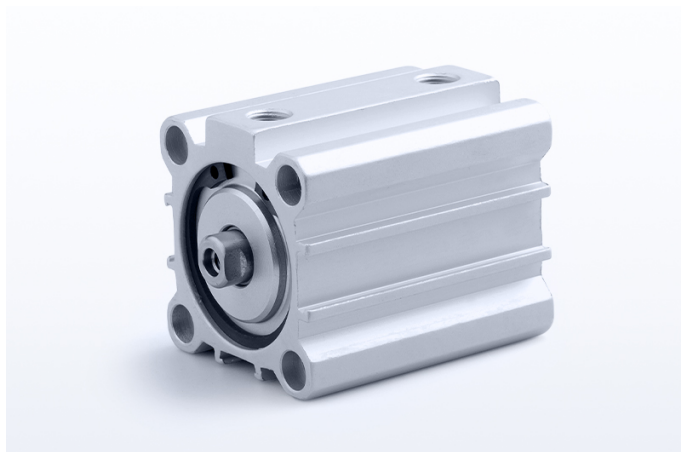


FIN 16/40

HAFNER

Rövidlökötű kompakt henger



productDataPdf.propertiesHeader

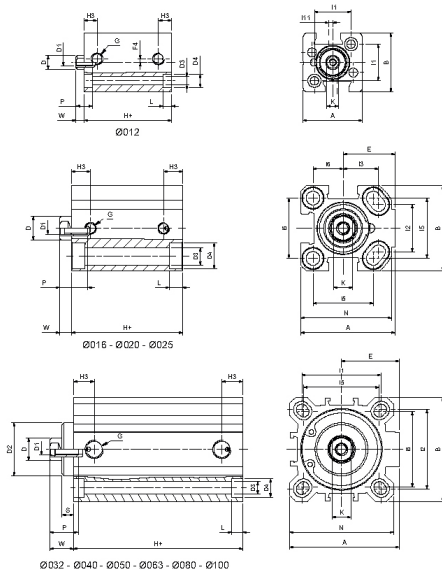
| | |
|-----------------------|------------------------------|
| Csatlakozás | M5 |
| Dugattyúrúd menet | M4 - belső menet |
| Közeg | sűrített levegő |
| Húzóerő (6 bar) | 80 N |
| Dugattyú | mágneses |
| Tömítés anyaga | NBR, PU (max. 80°C) |
| Hengerfedelek anyaga | eloxált alumínium |
| Átmérő | Ø16 |
| Hőmérséklet tartomány | -20°C...+80°C |
| Hengertest anyaga | eloxált alumínium |
| Dugattyú anyaga | alumínium |
| Dugattyúrúd átmérő | Ø8 mm |
| Lökethossz | 40 mm |
| Üzemi nyomás | 1...10 bar |
| Nyomóerő (6 bar) | 80 N |
| Lökétvég csillapítás | rugalmas |
| Dugattyúrúd anyaga | rozsdamentes acél (AISI 304) |
| Funkció | kettős működésű |
| Vezetőpersely anyaga | acél |

FIN 16/40



HAFNER

Rövidlökötű kompakt henger



| Típuszám | Ø [mm] | A | B | ØD | D1 | ØD2 | ØD3 | ØD4 | E | G | H+lököt | H3 | I1 | I2 | I3 | I5 | I6 | K | L | L1 | N | P | S | W |
|-------------|-----------|------|-----|----|-----|------|-----|------|------|------|---------|------|------|-----|------|------|------|----|-----|-----|------|----|------|------|
| FIN 12/... | Ø 12 | 25 | 25 | 6 | M3 | - | 3,7 | 5,6 | - | M5 | 27 | 5,5 | 15,5 | - | - | - | - | 5 | 3,5 | - | - | 7 | - | 3,5 |
| FIN 16/... | Ø 16 | 34 | 30 | 8 | M4 | - | ** | ** | 19 | M5 | 32* | 8 | - | 18 | 12 | 20 | 10 | 6 | 4,6 | 3,5 | 32 | 11 | - | 4,5 |
| FIN 20/... | Ø 20 | 40 | 36 | 10 | M5 | - | 5,8 | 9 | 22 | M5 | 32* | 8 | - | 20 | 15 | 25,5 | 12,7 | 8 | 5,7 | 5,7 | 38,5 | 12 | - | 4,5 |
| FIN 25/... | Ø 25 | 44,5 | 40 | 10 | M5 | - | 5,8 | 9 | 24,5 | G1/8 | 38,5* | 10,5 | - | 26 | 15,5 | 28 | 14 | 8 | 5,7 | 5,7 | 42 | 12 | - | 5,5 |
| FIN 32/... | Ø 32 | 51 | 46 | 12 | M6 | 24,5 | 5,8 | 9 | 27 | G1/8 | 39,5 | 11,5 | 36 | 32 | - | 34 | - | 10 | 5,7 | - | 48 | 15 | 5 | 11 |
| FIN 40/... | Ø 40 | 58 | 55 | 12 | M6 | 28 | 5,8 | 9 | 30,5 | G1/8 | 39,5 | 11 | 42 | 42 | - | 40 | - | 10 | 5,7 | - | 55 | 15 | 6 | 12,5 |
| FIN 50/... | Ø 50 | 70 | 65 | 16 | M8 | 34 | 6,8 | 11 | 37,5 | G1/8 | 39,5 | 11,5 | 50 | 50 | - | 50 | - | 13 | 6,8 | - | 65 | 17 | 6 | 13,5 |
| FIN 63/... | Ø 63 | 89 | 80 | 16 | M8 | 38,5 | 9 | 14 | 46 | G1/8 | 42 | 11 | 62 | 62 | - | 60 | - | 13 | 8,8 | - | 80 | 17 | 8 | 15 |
| FIN 80/... | Ø 80 | 105 | 100 | 20 | M10 | 44 | 9 | 14 | 55 | G1/4 | 46 | 14 | 82 | 82 | - | 77 | - | 17 | 9 | - | 100 | 17 | 10 | 18 |
| FIN 100/... | Ø 100 | 131 | 124 | 25 | M12 | 56 | 11 | 17,2 | 69 | G1/4 | 56 | 16 | 103 | 103 | - | 94 | - | 22 | 11 | - | 124 | 22 | 10,5 | 20,5 |

*Lökethossz:

>/= 25mm

Ø16-20 + 6 mm

Ø25 + 1 mm

** Méretek a műszaki rajzon