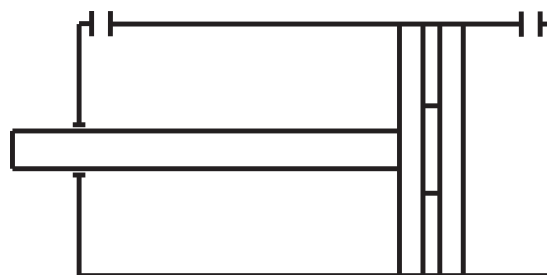
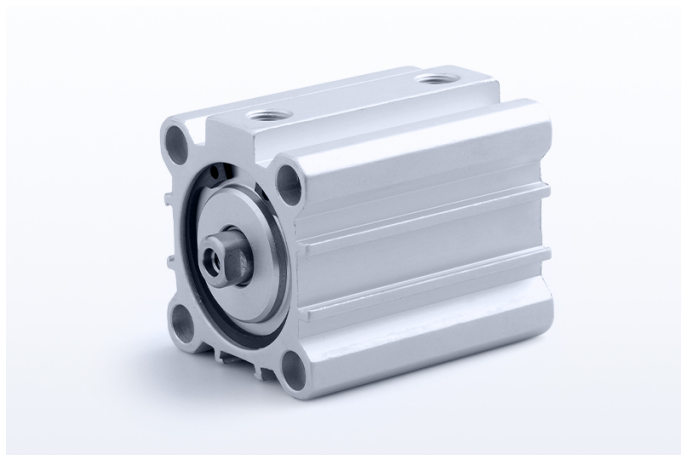


# FIN 50/25

HAFNER

Rövidlöketű kompakt henger



## productDataPdf.propertiesHeader

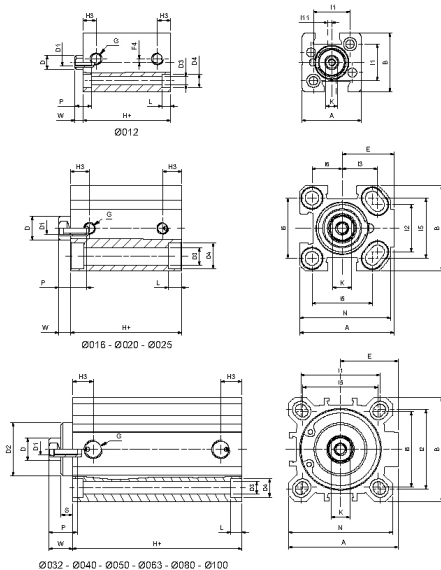
Csatlakozás	G 1/8"
Dugattyúrúd menet	M8 - belső menet
Közeg	sűrített levegő
Húzóerő (6 bar)	1004 N
Dugattyú	mágneses
Tömítés anyaga	NBR, PU (max. 80°C)
Hengerfedelek anyaga	eloxált alumínium
Átmérő	Ø50
Hőmérséklet tartomány	-20°C...+80°C
Hengertest anyaga	eloxált alumínium
Dugattyú anyaga	alumínium
Dugattyúrúd átmérő	Ø16 mm
Lökethossz	25 mm
Üzemi nyomás	1...10 bar
Nyomóerő (6 bar)	930 N
Lökétvég csillapítás	rugalmas
Dugattyúrúd anyaga	rozsdamentes acél (AISI 304)
Funkció	kettős működésű
Vezetőpersely anyaga	acél

# FIN 50/25



HAFNER

## Rövidlökötű kompakt henger



Típuszám	Ø [mm]	A	B	ØD	D1	ØD2	ØD3	ØD4	E	G	H+lököt	H3	I1	I2	I3	I5	I6	K	L	L1	N	P	S	W
FIN 12/...	Ø 12	25	25	6	M3	-	3,7	5,6	-	M5	27	5,5	15,5	-	-	-	-	5	3,5	-	-	7	-	3,5
FIN 16/...	Ø 16	34	30	8	M4	-	**	**	19	M5	32*	8	-	18	12	20	10	6	4,6	3,5	32	11	-	4,5
FIN 20/...	Ø 20	40	36	10	M5	-	5,8	9	22	M5	32*	8	-	20	15	25,5	12,7	8	5,7	5,7	38,5	12	-	4,5
FIN 25/...	Ø 25	44,5	40	10	M5	-	5,8	9	24,5	G1/8	38,5*	10,5	-	26	15,5	28	14	8	5,7	5,7	42	12	-	5,5
FIN 32/...	Ø 32	51	46	12	M6	24,5	5,8	9	27	G1/8	39,5	11,5	36	32	-	34	-	10	5,7	-	48	15	5	11
FIN 40/...	Ø 40	58	55	12	M6	28	5,8	9	30,5	G1/8	39,5	11	42	42	-	40	-	10	5,7	-	55	15	6	12,5
FIN 50/...	Ø 50	70	65	16	M8	34	6,8	11	37,5	G1/8	39,5	11,5	50	50	-	50	-	13	6,8	-	65	17	6	13,5
FIN 63/...	Ø 63	89	80	16	M8	38,5	9	14	46	G1/8	42	11	62	62	-	60	-	13	8,8	-	80	17	8	15
FIN 80/...	Ø 80	105	100	20	M10	44	9	14	55	G1/4	46	14	82	82	-	77	-	17	9	-	100	17	10	18
FIN 100/...	Ø 100	131	124	25	M12	56	11	17,2	69	G1/4	56	16	103	103	-	94	-	22	11	-	124	22	10,5	20,5

\*Lökethossz:

>/= 25mm

Ø16-20 + 6 mm

Ø25 + 1 mm

\*\* Méretek a műszaki rajzon