

TF-PREZH-6-1/4

HAFNER

Fojtó-visszacsapó szelep - hengerbe



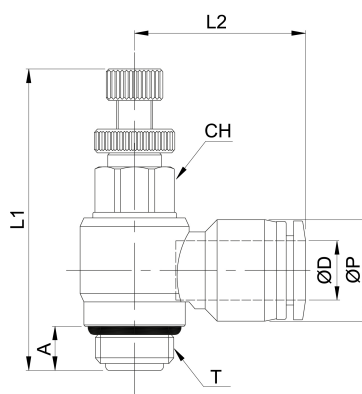
productDataPdf.propertiesHeader

Kivitel	menetes
Csatlakozás	G 1/4"
Közeg	sűrített levegő
Tömítés anyaga	NBR
Hőmérséklet tartomány	-20°C...+80°C
Csőrögzítő hüvely anyaga	nikkelezett réz
Támasztógyűrű anyaga	POM
O-gyűrű anyaga	NBR
Csatlakozó test anyaga	POM
Rögzítő karom anyaga	rozsdamentes acél
Anyag	POM
Csőméret	Ø6
Üzemi nyomás	-0,95...16 bar

TF-PREZH-6-1/4

HAFNER

Fojtó-visszacsapó szelep - hengerbe



Típuszám	ØD	T	ØP	A	L1	L2	CH
TF-PREZH-4-M5	4	M5	11,1	4	29,3	20	8
TF-PREZH-4-1/8	4	G 1/8"	11,1	5	39,7	22,3	8
TF-PREZH-4-1/4	4	G 1/4"	11,1	6	45,5	24,1	12
TF-PREZH-6-M5	6	M5	13	4	29,3	21,9	8
TF-PREZH-6-1/8	6	G 1/8"	13	5	39,7	23,1	8
TF-PREZH-6-1/4	6	G 1/4"	13	6	45,5	25,1	12
TF-PREZH-6-3/8	6	G 3/8"	13	7,2	52	26,8	14
TF-PREZH-6-1/2	6	G 1/2"	13	8,2	58	29,8	17
TF-PREZH-8-1/8	8	G 1/8"	15,1	5	39,7	25,6	8
TF-PREZH-8-1/4	8	G 1/4"	15,1	6	45,5	28,6	12
TF-PREZH-8-3/8	8	G 3/8"	15,1	7,2	52	29,6	14
TF-PREZH-8-1/2	8	G 1/2"	15,1	8,2	58	32,6	17
TF-PREZH-10-1/8	10	G 1/8"	18,8	5	39,7	28,8	8
TF-PREZH-10-1/4	10	G 1/4"	18,8	6	45	31,1	12
TF-PREZH-10-3/8	10	G 3/8"	18,8	7,2	52	31,6	14
TF-PREZH-10-1/2	10	G 1/2"	18,8	8,2	58	34,6	17
TF-PREZH-12-1/4	12	G 1/4"	21,5	6	45,5	33,5	12
TF-PREZH-12-3/8	12	G 3/8"	21,5	7,2	52	35,6	14
TF-PREZH-12-1/2	12	G 1/2"	21,5	8,2	58	36,6	17