

HASZNÁLATI UTASÍTÁS ELEKTROMOS CSATLAKOZÓKHOZ (DIN EN 175301-803 ALAPJÁN)

Kedves Vásárlónk!

A termék működésének és saját biztonságának biztosítása érdekében, kérjük, figyelmesen olvassa el a használati utasítást, mielőtt elkezdi a termék telepítését.

Általános információk

A használati utasítás be nem tartása, valamint az elektromos csatlakozó nem megfelelő használata, vagy szakszerűtlen javítása esetén a HAFNER Pneumatika Kft. semmilyen felelősséget nem vállal. Ez magában foglalja a termékekért és a tartozékokért vállalt felelősséget! Ügyeljen arra, hogy betartsa az ebben a kézikönyvben található útmutatásokat, valamint az értékesítési szakirodalomban, az interneten és a termékekre nyomtatott címkéken szereplő szükséges környezetvédelmi feltételeket! A termék kiválasztásakor, üzembe helyezésekor vagy üzemeltetésekor kérjük, tartsa be az általános technológiai szabályokat! Ügyeljen arra, hogy kerülje a nem szándékos aktiválást, valamint a nem megfelelő használatot!

Vigyázat! Sérülésveszély! Az elektromos csatlakozók felülete folyamatos működés közben forrósodhat!

A HAFNER Pneumatika elektromos csatlakozóinak cikkszám szerinti felépítése:

ST	22	2	V	24	M	E 1 N	ATEX	IP67	E 4-6	L_____
Elektromos csatlakozó	Szélesség (mm)	LED szín kód	Varisztor kód	Feszültség (V)	Szerelt	Külön csomagolva	Robbanás-biztos	Nedvesség-álló	Vezeték bemenet átalakító tömítés 6 mm-ről 4 mm-re	Vezetékekkel
	opcionális									
Lehetséges értékek:	15 C alak	1 - sárga		24						Az "L" után a hossz áll mm-ben, pl.: L1500 = 1,5 m hosszú vezetékkel
	16 C alak	2 - piros		230						
	22 B alak	3 - zöld								
	30 A alak	4 - kék								

A táblázat adatai alapján az elektromos csatlakozók többféle változatban kaphatók.

Bizonyos elektromos csatlakozók vezetékesek, és egy LED-del rendelkeznek, amely feszültség alatt világít, valamint varisztorral, amely megvédi a vezérlőt a mágnestekercs áramlökéseitől.

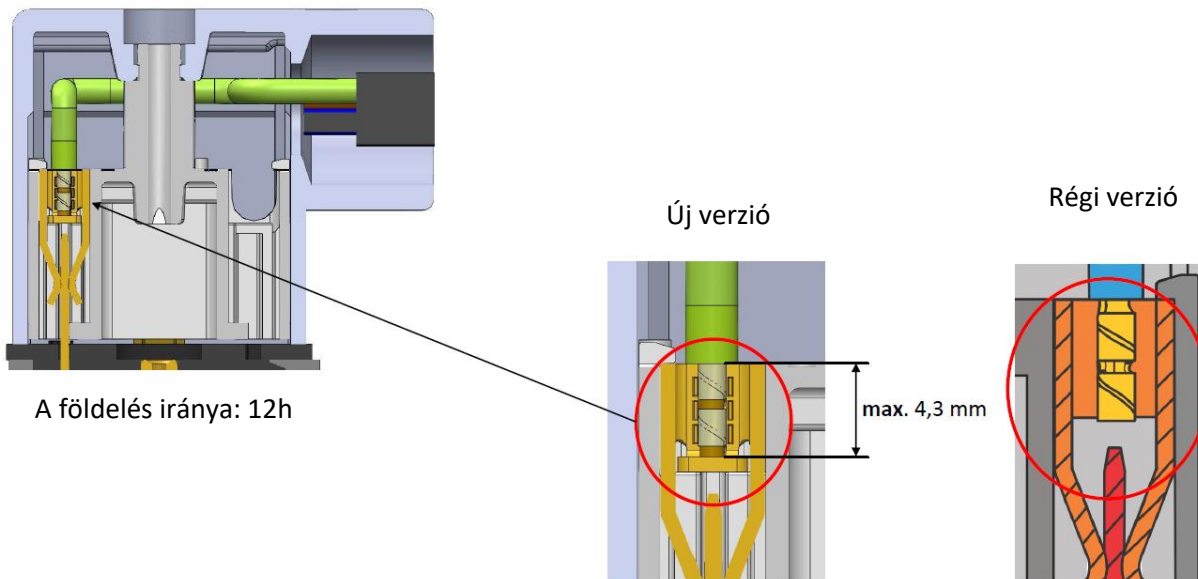
Üzembe helyezés

A telepítés, karbantartás vagy javítás során be kell tartani a vonatkozó előírásokat! Az elektromos szerelést szakképzett villanyszerelőnek vagy annak felügyelete mellett kell elvégezni, figyelembe véve a vonatkozó nemzetközi előírásokat!

A csatlakozók bekötése

A vezetéket érvéghüvellyel ellátva kell behelyezni a csatlakozóba véghelyzetig. Ebben az esetben a vezeték érintkezőbe való csatlakozásának mélysége 4,3 mm. A vezetéket ebben a helyzetben kell rögzíteni.

1. Érvéghüvely használata kötelező
2. Szigetetlen érvéghüvely használata ajánlott.



A vezetékek blankolása után a pozitív és negatív pólus csatlakoztatásának sorrendje felcserélhető. Váltakozóáram (AC) alkalmazása esetén a földelést is minden esetben be kell kötni a csatlakozó felületén szimbólummal megjelölt érintkezőbe:



Rendeltetészerű használat

A csatlakozók kizárólag az alkatrészek, készülékek és rendszerek közötti csatlakozásokra, elektromos energia és jelek továbbítására szolgálnak!

Gondoskodni kell arról, hogy a csatlakozók vagy aljzatok mindig a feszültség alatti oldalon legyenek dugaszolóérintkezőkkel ellátva!

Biztosítani kell, hogy a csatlakozó vezetékek mentesek legyenek a nem megengedhető húzó-, nyomás-, hajlító- és torziós terhelésektől!

HAFNER Pneumatika Kft.

H-9228 Halászi Püski út 3.

Tel.: +36-96-210-601

E-mail: HAFNER@HAFNER-pneumatika.comWeb: www.HAFNER-pneumatika.com**HAFNER**

A csatlakozókon végzett munka során csak olyan személyeket szabad alkalmazni, akik megfelelnek az előírt követelményeknek!

Csatlakozókat nem szabad elektromos feszültség alatt csatlakoztatni vagy leválasztani!

A csatlakozó felszerelési helyét fénytől védeni kell!

Az elektromos csatlakozók lapos tömítésének használata összeszereléskor kötelező!

Az elektromos csatlakozó csatlakoztatása után a rögzítőcsavart a megfelelő nyomatékkal meg kell húzni!

Ha az aljzathoz csatlakoztatásnál problémát észlelünk (pl. szennyeződés, elgörbült érintkezők stb.), annak okát meg kell szüntetni!

Üzemeltetés közben ügyelni kell arra, hogy a csatlakozónál a megengedett legnagyobb hőmérsékletet ne lépjék túl!

A hibás készülékek nem javíthatók!

A vezetékek csatlakozásainak szennyeződés- és korróziómentesnek kell lenniük!

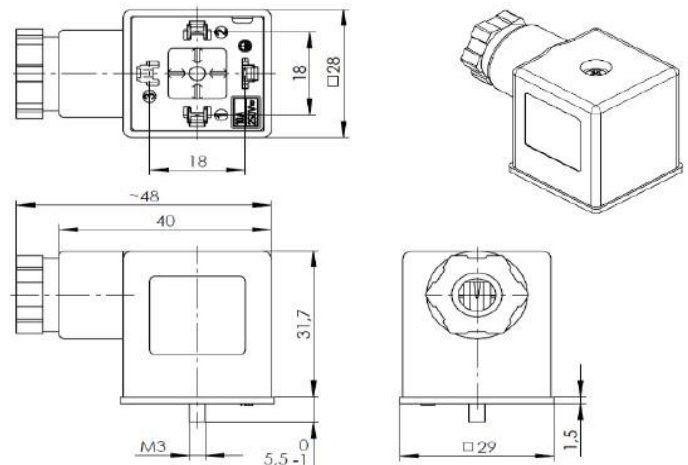
Tilos a csatlakozót az áramforrásból fokozott erőfeszítéssel kihúzni vagy oda erőszakkal bedugni!

Az elektromos csatlakozókat óvja a szennyeződéstől, az agresszív anyagoktól (pl. savak, lúgok, gázok stb.), a nedvességtől és a nem megfelelő hőmérséklettől!

A csatlakozókat rendszeresen tisztítani kell! A tisztításhoz antisztatikus törlőrongyot kell használni! Tisztítás előtt az áramforrásról le kell választani!

A alak

Ház alapanyaga:	PA6 GF30
Kábel tömszelence menet:	M16x1,5
Kábel átmérő:	6-8mm
Meghúzási nyomaték:	1,8 ± 0,2Nm
Pólus:	2 + PE
Védő földelés iránya:	12 h
Érintkezési távolság:	18 mm
Vezeték anyaga:	CuZn, ónozott
Ellenállás:	< 15mOhm
Vezeték keresztmetszete:	0,5-1,5mm ²
Max. meghúzási nyomaték:	0,3 Nm
Vezeték védelem:	huzalvéghüvelyek használata javasolt
Tömítés típusa:	lapos
Rögzítő csavar anyaga:	acél 4.8 horganyzott
Rögzítő csavar mérete:	M3 x 33,5mm keresztmélyítéssel
Rögzítő csavar meghúzási nyomatéka:	0,4 ± 0,1 Nm
Feszültség:	0 – 250 V + 15%
Környezeti hőmérséklet tartomány:	-25°C - +90°C



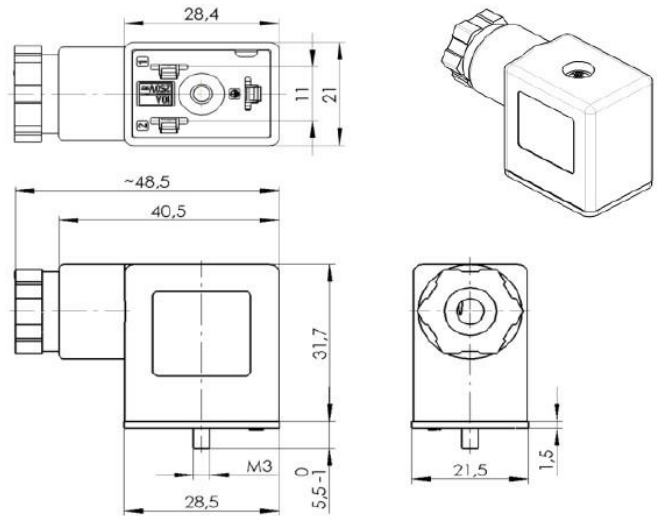
HAFNER Pneumatika Kft.

H-9228 Halászi Püski út 3.

Tel.: +36-96-210-601

E-mail: HAFNER@HAFNER-pneumatika.comWeb: www.HAFNER-pneumatika.com**HAFNER****B alak**

Ház alapanyaga:	PA6 GF30
Kábel tömszelence menet:	M16x1,5
Kábel átmérő:	4-6mm, 6-8mm (típustól függően)
Meghúzási nyomaték:	$1,8 \pm 0,2\text{Nm}$
Pólus:	2 + PE
Védő földelés iránya:	a házba, 180 fokos lépé- sekben zárható
Érintkezési távolság:	11 mm
Vezeték anyaga:	CuZn, óozott
Ellenállás:	< 15mOhm
Vezeték keresztmetszete:	0,5-1,5mm ²
Max. meghúzási nyomaték:	0,3 Nm
Vezeték védelem:	érvéghüvelyek használata javasolt
Tömítés típusa:	lapos
Rögzítő csavar anyaga:	acél 4.8 horganyzott
Rögzítő csavar mérete:	M3 x 33,5mm keresztmélyítéssel
Rögzítő csavar meghúzási nyomatéka:	$0,4 \pm 0,1\text{ Nm}$
Feszültség:	0 – 250 V + 15%
Környezeti hőmérséklet tartomány:	-25°C - +90°C



HAFNER Pneumatika Kft.

H-9228 Halászi Püski út 3.

Tel.: +36-96-210-601

E-mail: HAFNER@HAFNER-pneumatika.comWeb: www.HAFNER-pneumatika.com**HAFNER****C Alak**

Ház alapanyaga:	PA6 GF30
Kábel tömszelence menet:	M16x1,5
Kábel átmérő:	4-6mm, 6-8mm
Meghúzási nyomaték:	1,8 ± 0,2Nm
Pólus:	2 + PE
Védő földelés iránya:	a házba, 180 fokos lépésekben zárható
Érintkezési távolság:	8-9,4 mm
Vezeték anyaga:	CuZn, ónozott
Ellenállás:	< 4mOhm
Vezeték keresztmetszete:	0,75mm ²
Max. meghúzási nyomaték:	0,3 Nm
Vezeték védelem:	huzalvéghüvelyek használata javasolt
Tömítés típusa:	lapos
Rögzítő csavar anyaga:	acél 4.8 horganyzott
Rögzítő csavar mérete:	M2,5 / M3 (típustól függően)
Rögzítő csavar meghúzási nyomatéka:	0,4 ± 0,1 Nm
Feszültség:	0 – 250 V + 15%
Környezeti hőmérséklet tartomány:	-25°C - +90°C

