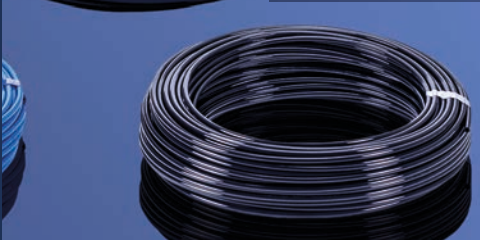


# Csatlakozó katalógus 2020





## TANÚSÍTVÁNY / CERTIFICATE

### N°QMS-387874/h

Az Apave Certification tanúsítja, hogy a  
Apave Certification certifies that

**Hafner Pneumatika Kft.**

által működtetett irányítási rendszer az alábbi címen  
implemented a management system on the following location

**Püski u. 3.  
9228 Halászi, Hungary**

a következő tevékenység tekintetében  
for the following activities

**Pneumatikus és elektro-pneumatikus termékek, rendszerek és tartozékok tervezése, gyártása és forgalmazása automatizálási- és egyéb területek részére**  
Design, manufacturing and sales of pneumatic as well as electro-pneumatic components and systems. Accessories for industrial and process automation and other applications.

megfelel az  
which has been assessed to meet the

**ISO 9001 : 2015**

szabvány követelményeinek.  
standard's requirements.

|   |                                  |
|---|----------------------------------|
| A tanúsítvány érvényességének kezdete:  | This certificate is valid from:  |
| <b>2019.10.14.</b>                      | <b>14.10.2019</b>                |
| A tanúsítvány érvényességének lejárata: | This certificate is valid until: |
| <b>2022.10.13</b>                       | <b>13.10.2022</b>                |
| Első kiadás dátuma:                     | Initial certification date:      |
| <b>2013.10.14</b>                       | <b>14.10.2013</b>                |

Az Apave Certification igazgatója  
Director of Apave Certification

Patrice Labrousse



ACCREDITATION  
N°4-0552  
SCOPE  
AVAILABLE AT  
WWW.COFRAC.FR



AC-IMP-110-03h  
Page 1/1

Apave Certification – 191, rue de Vaugirard – 75738 Paris Cedex 15 - SAS au capital de 117 143 € - RCS Paris 500 229 398 – SIRET : 500 229 398 00010 – APE : 7120B  
Apave Certification est une marque déposée – Apave Certification is a registered trademark. Az Apave Certification bejegyzett, védjegyjelölés alatt álló marka.

EN ISO 9001 : 2015

**9 DUGASZOLHATÓ CSATLAKOZÓK****14 900-as sorozat**

|    |      |  |
|----|------|--|
| 16 | 908M | Menetes csatlakozó csonk dugaszolható csatlakozóba |
|    | 921M | Dugaszolható T-csatlakozó                          |
| 17 | 921P | Dugaszolható T-csatlakozó                          |
| 18 | 922P | Dugaszolható L-csatlakozó                          |
| 19 | 930M | Dugaszolható könyök csatlakozó                     |
|    | 930P | Dugaszolható könyök csatlakozó                     |
| 20 | 945M | Dugaszolható falonátvezető csatlakozó              |
|    | 946M | Dugaszolható egyenes csatlakozó                    |
| 21 | 947M | Átalakító dugó dugaszolható csatlakozóba           |
| 22 | 951M | Dugaszolható egyenes csatlakozó                    |
| 23 | 952P | Dugaszolható gyűrűs könyökcsatlakozó               |
|    | 954M | Dugaszolható T-összekötő                           |
| 24 | 954P | Dugaszolható T-összekötő                           |
|    | 955M | Dugaszolható könyök összekötő                      |
| 25 | 955P | Dugaszolható könyök összekötő                      |
|    | 958M | Dugaszolható egyenes összekötő                     |
| 26 | 958P | Dugaszolható egyenes összekötő                     |
|    | 959M | Dugaszolható falonátvezető összekötő               |
| 27 | 959P | Dugaszolható falonátvezető összekötő               |
|    | 971P | Vakdugó dugaszolható csatlakozóba                  |
| 28 | 979P | Dugaszolható könyök csatlakozó                     |
|    | 980P | Dugaszolható könyök csatlakozó                     |
| 29 | 982P | Dugaszolható Y-összekötő                           |
|    | 992P | Dugaszolható Y-csatlakozó                          |

**30 900-as sorozat | INOX**

|    |       |  |
|----|-------|--|
| 32 | 908X4 | Rozsdamentes menetes csatlakozó csonk        |
|    | 921X4 | Rozsdamentes dugaszolható T-csatlakozó       |
| 33 | 930X4 | Rozsdamentes dugaszolható könyök csatlakozó  |
|    | 951X4 | Rozsdamentes dugaszolható egyenes csatlakozó |
| 34 | 954X4 | Rozsdamentes dugaszolható T-összekötő        |
|    | 955X4 | Rozsdamentes dugaszolható könyök összekötő   |

**35 40000-es sorozat**

|    |          |  |
|----|----------|--|
| 37 | A-40005V | Dugaszolható egyenes csatlakozó                |
|    | A-40010V | Dugaszolható egyenes csatlakozó                |
| 38 | A-40020V | Dugaszolható egyenes csatlakozó                |
| 39 | A-40030V | Dugaszolható egyenes csatlakozó belső menettel |
|    | A-40040V | Dugaszolható egyenes összekötő                 |
| 40 | A-40050V | Dugaszolható összekötő                         |
|    | A-40060V | Dugaszolható könyök csatlakozó                 |
|    | A-40106V | Dugaszolható könyök összekötő                  |
| 41 | A-40111V | Dugaszolható könyök csatlakozó                 |
| 42 | A-40116V | Dugaszolható könyök csatlakozó                 |
| 43 | A-40126V | Dugaszolható, hosszított könyök csatlakozó     |
|    | A-40130V | Dugaszolható könyök összekötő                  |
| 44 | A-40216V | Dugaszolható könyök csatlakozó                 |
|    | A-40226V | Dugaszolható könyök csatlakozó                 |
| 45 | A-40230V | Dugaszolható T-összekötő                       |
|    | A-40310V | Dugaszolható Y-összekötő                       |
| 46 | A-40550V | Dugaszolható csatlakozó                        |
|    | A-40700V | Átalakító dugó                                 |

**47 55000-es sorozat | black**

|    |         |  |
|----|---------|--|
| 49 | A-08610 | Vakdugó dugaszolható csatlakozóba                        |
| 50 | A-50020 | Dugaszolható egyenes csatlakozó                          |
| 51 | A-50030 | Dugaszolható egyenes csatlakozó belső menettel           |
|    | A-50050 | Dugaszolható falonátvezető összekötő                     |
| 52 | A-50600 | Menetes csatlakozó csonk dugaszolható csatlakozóba       |
|    | A-50700 | Átalakító dugó dugaszolható csatlakozóba                 |
| 53 | A-55040 | Dugaszolható egyenes összekötő                           |
| 54 | A-55116 | Dugaszolható könyök csatlakozó                           |
| 55 | A-55130 | Dugaszolható könyök összekötő                            |
|    | A-55140 | Átalakító dugó dugaszolható csatlakozóba, könyök kivitel |
| 56 | A-55150 | Átalakító dugó dugaszolható csatlakozóba, könyök kivitel |
|    | A-55216 | Dugaszolható T-csatlakozó                                |
| 57 | A-55226 | Dugaszolható L-csatlakozó                                |
| 58 | A-55230 | Dugaszolható T-összekötő                                 |

# Tartalomjegyzék

oldal 4

oldal

|     |                                |  |
|-----|--------------------------------|--|
| 58  | A-55240                        | Átalakító dugó dugaszolható csatlakozóba   T-kivitel           |
| 59  | A-55310                        | Dugaszolható Y-összekötő                                       |
|     | A-55325                        | Dugaszolható Y-csatlakozó                                      |
| 60  | A-55330                        | Dugaszolható egyenes elosztó                                   |
|     | A-55345                        | Dugaszolható egyenes elosztó-csatlakozó                        |
|     | A-55350                        | Dugaszolható T-elosztó   |
| 61  | A-55365                        | Dugaszolható T-elosztó-csatlakozó                              |
| 62  | <b>56000-es sorozat   mini</b> |  |
| 64  | A-56020                        | Dugaszolható egyenes csatlakozó   mini kivitel                 |
|     | A-56115                        | Dugaszolható könyök csatlakozó   mini kivitel                  |
| 65  | A-56130                        | Dugaszolható könyök összekötő   mini kivitel                   |
|     | A-56215                        | Dugaszolható T-csatlakozó   mini kivitel                       |
|     | A-56225                        | Dugaszolható L-csatlakozó   mini kivitel                       |
|     | A-56230                        | Dugaszolható T-összekötő   mini kivitel                        |
| 66  | <b>57000-es sorozat</b>        |  |
| 68  | A-57020                        | Dugaszolható egyenes csatlakozó   fém kivitel                  |
| 69  | A-57030                        | Dugaszolható egyenes csatlakozó   fém kivitel   belső menettel |
|     | A-57040                        | Dugaszolható egyenes összekötő                                 |
| 70  | A-57050                        | Dugaszolható falonátvezető összekötő   fém kivitel             |
|     | A-57106                        | Dugaszolható könyök csatlakozó   fém kivitel   belső menettel  |
| 71  | A-57116                        | Dugaszolható könyök csatlakozó   fém kivitel                   |
| 72  | A-57126                        | Dugaszolható könyök csatlakozó   fém kivitel   hosszított      |
|     | A-57130                        | Dugaszolható könyök összekötő   fém kivitel                    |
| 73  | A-57216                        | Dugaszolható T-csatlakozó   fém kivitel                        |
| 74  | A-57226                        | Dugaszolható L-csatlakozó   fém kivitel                        |
| 75  | A-57230                        | Dugaszolható T-összekötő   fém kivitel                         |
|     | A-57310                        | Dugaszolható Y-összekötő   fém kivitel                         |
| 76  | A-57550                        | Dugaszolható gyűrűs könyökcsatlakozó   fém kivitel             |
|     | A-57700                        | Átalakító dugó dugaszolható csatlakozóba   fém kivitel         |
| 77  | <b>60000-es sorozat   INOX</b> |  |
| 79  | A-60020                        | Rozsdamentes dugaszolható egyenes csatlakozó                   |
|     | A-60040                        | Rozsdamentes dugaszolható egyenes összekötő                    |
| 80  | A-60050                        | Rozsdamentes dugaszolható falonátvezető összekötő              |
|     | A-60115                        | Rozsdamentes dugaszolható könyök csatlakozó                    |
|     | A-60130                        | Rozsdamentes dugaszolható könyök összekötő                     |
| 81  | A-60215                        | Rozsdamentes dugaszolható T-csatlakozó                         |
|     | A-60230                        | Rozsdamentes dugaszolható T-összekötő                          |
| 82  | <b>Forgócsatlakozók</b>        |  |
| 84  | 951R                           | Forgó egyenes csatlakozó   kúpos öntömítő menettel             |
|     | 951HR                          | Gyors forgó egyenes csatlakozó   kúpos öntömítő menettel       |
| 85  | 930R                           | Forgó könyök csatlakozó   kúpos öntömítő menettel              |
|     | 930HR                          | Gyors forgó könyök csatlakozó   kúpos öntömítő menettel        |
| 86  | 251R                           | Forgó egyenes csatlakozó                                       |
|     | 252R                           | Forgó egyenes csatlakozó                                       |
| 87  | <b>HOLLANDERES CSATLAKOZÓK</b> |  |
| 89  | <b>100-as sorozat</b>          |  |
| 91  | 121M                           | Hollanderes T-csatlakozó                                       |
|     | 130M                           | Hollanderes könyök csatlakozó                                  |
|     | 145M                           | Hollanderes falonátvezető csatlakozó                           |
| 92  | 146M                           | Hollanderes egyenes csatlakozó                                 |
|     | 151M-KS                        | Hollanderes egyenes csatlakozó   tömlővédő spirállal           |
| 93  | 151M                           | Hollanderes egyenes csatlakozó                                 |
| 94  | 152M                           | Hollanderes gyűrűs könyök csatlakozó                           |
| 95  | 154M                           | Hollanderes T-összekötő  |
|     | 155M                           | Hollanderes könyök összekötő                                   |
| 96  | 156M                           | Hollanderes gyűrűs könyök csatlakozó   hosszított              |
| 97  | 158M                           | Hollanderes egyenes összekötő                                  |
|     | 159M                           | Hollanderes falonátvezető összekötő                            |
| 98  | <b>100-as sorozat   INOX</b>   |  |
| 100 | 121X4                          | Rozsdamentes hollanderes T-csatlakozó                          |
|     | 130X4                          | Rozsdamentes hollanderes könyök csatlakozó                     |
|     | 151X4                          | Rozsdamentes hollanderes egyenes csatlakozó                    |
| 101 | 154X4                          | Rozsdamentes hollanderes T-összekötő                           |

|            |                                     |   |
|------------|-------------------------------------|---|
| oldal      |                                     |   |
| 101        | 155X4                               | Rozsdamentes hollanderes könyök összekötő                   |
| 102        | <b>61000-es sorozat   INOX</b>      |   |
| 104        | A-61005                             | Rozsdamentes hollanderes egyenes csatlakozó                 |
|            | A-61040                             | Rozsdamentes hollanderes egyenes összekötő                  |
|            | A-61050                             | Rozsdamentes hollanderes falonátvezető összekötő            |
| 105        | A-61100                             | Rozsdamentes hollanderes könyök csatlakozó                  |
|            | A-61130                             | Rozsdamentes hollanderes könyök összekötő                   |
|            | A-61200                             | Rozsdamentes hollanderes T-csatlakozó                       |
| 106        | A-61230                             | Rozsdamentes hollanderes T-összekötő                        |
|            | A-61700                             | Rozsdamentes hollanderes   hollanderes csatlakozókhoz       |
| <b>107</b> | <b>VÁGÓGYŰRŰS CSATLAKOZÓK</b>       |   |
| 109        | <b>13000-es sorozat</b>             |   |
| 111        | A-13200                             | Vágógyűrűs T-összekötő                                      |
|            | A-13220                             | Vágógyűrűs T-csatlakozó                                     |
| 112        | A-13230                             | Vágógyűrűs L-csatlakozó                                     |
|            | A-13240                             | Vágógyűrűs T-csatlakozó                                     |
| 113        | A-13260                             | Vágógyűrűs könyök összekötő                                 |
|            | A-13280                             | Vágógyűrűs könyök csatlakozó                                |
| 114        | A-13290                             | Vágógyűrűs könyök csatlakozó   belső menettel               |
|            | A-13460                             | Vágógyűrűs egyenes összekötő                                |
| 115        | A-13465                             | Vágógyűrűs falonátvezető összekötő                          |
|            | A-13480                             | Vágógyűrűs egyenes csatlakozó   kúpos menettel              |
| 116        | A-13485                             | Vágógyűrűs egyenes csatlakozó                               |
| 117        | A-13500                             | Vágógyűrűs egyenes csatlakozó   belső menettel              |
|            | A-13510                             | Vágógyűrűs kereszt összekötő                                |
| 118        | A-13530                             | Menetes csatlakozó csonk vágógyűrűs csatlakozóba            |
|            | A-13540                             | Tömlővéges csonk vágógyűrűs csatlakozóba                    |
| 119        | A-13550                             | Vágógyűrűs gyűrűs könyökcsatlakozó                          |
|            | A-13600                             | Átalakító csavarzat vágógyűrűs csatlakozóhoz                |
| 120        | A-13680                             | Vágógyűrűs hollanderes                                      |
|            | A-13740                             | Vágógyűrű   |
|            | A-13780                             | Zárógyűrű   vágógyűrűs csatlakozókhoz                       |
| 121        | <b>69000-es sorozat   INOX</b>      |   |
| 123        | A-69200                             | Rozsdamentes vágógyűrűs T-összekötő                         |
|            | A-69220                             | Rozsdamentes vágógyűrűs T-csatlakozó                        |
| 124        | A-69260                             | Rozsdamentes vágógyűrűs könyök összekötő                    |
|            | A-69280                             | Rozsdamentes vágógyűrűs könyök csatlakozó                   |
| 125        | A-69460                             | Rozsdamentes vágógyűrűs egyenes összekötő                   |
|            | A-69480                             | Rozsdamentes vágógyűrűs egyenes csatlakozó   kúpos menettel |
| 126        | A-69485                             | Rozsdamentes vágógyűrűs egyenes csatlakozó                  |
|            | A-69680                             | Rozsdamentes vágógyűrűs hollanderes                         |
| 127        | A-69740                             | Rozsdamentes vágógyűrű                                      |
|            | A-69770                             | Rozsdamentes belső távtartó persely                         |
| <b>128</b> | <b>ÖNZÁRÓ GYORSCSATLAKOZÓK</b>      |   |
| 131        | <b>Önzáró gyorscsatlakozó dugók</b> |   |
| 133        | A-00211                             | Gyorscsatlakozó dugó   külső menettel                       |
|            | A-00212                             | Gyorscsatlakozó dugó   belső menettel                       |
|            | A-00213                             | Gyorscsatlakozó dugó   hollanderes   tömlővédő spirállal    |
|            | A-00214                             | Gyorscsatlakozó dugó   hollanderes                          |
| 134        | A-00215                             | Gyorscsatlakozó dugó   tömlővéges                           |
|            | 515M                                | Gyorscsatlakozó dugó   külső menettel                       |
|            | 535M                                | Gyorscsatlakozó dugó   belső menettel                       |
|            | 545M                                | Gyorscsatlakozó dugó   hollanderes                          |
| 135        | 565M                                | Gyorscsatlakozó dugó   tömlővéges                           |
|            | 585M                                | Gyorscsatlakozó dugó   hollanderes   tömlővédő spirállal    |
|            | 518M                                | Gyorscsatlakozó dugó   külső menettel                       |
|            | 538M                                | Gyorscsatlakozó dugó   belső menettel                       |
| 136        | 548M                                | Gyorscsatlakozó dugó   hollanderes                          |
|            | 568M                                | Gyorscsatlakozó dugó   tömlővéges                           |
|            | 588M                                | Gyorscsatlakozó dugó   hollanderes   tömlővédő spirállal    |
|            | A-00261                             | Gyorscsatlakozó dugó   külső menettel                       |
| 137        | A-00262                             | Gyorscsatlakozó dugó   belső menettel                       |
|            | A-00263                             | Gyorscsatlakozó dugó   hollanderes   tömlővédő spirállal    |
|            | A-00264                             | Gyorscsatlakozó dugó   hollanderes                          |

|     |   |   |
|-----|---|---|
| 138 | A-00265                                 | Gyorscsatlakozó dugó   tömlővéges   |
|     | A-00261AC                               | Gyorscsatlakozó dugó   külső menettel   acél                              |
|     | A-00262AC                               | Gyorscsatlakozó dugó   belső menettel   acél                              |
|     | A-00265AC                               | Gyorscsatlakozó dugó   tömlővéges   acél                                  |
| 139 | A-63260                                 | Rozsdamentes gyorscsatlakozó dugó   külső menettel                        |
|     | A-63262                                 | Rozsdamentes gyorscsatlakozó dugó   belső menettel                        |
| 140 | <b>Önzáró gyorscsatlakozó kuplungok</b> |   |
| 141 | Önzáró gyorscsatlakozó kuplung profilok |   |
| 143 | A-00111                                 | Gyorscsatlakozó kuplung   külső menettel                                  |
|     | A-00112                                 | Gyorscsatlakozó kuplung   belső menettel                                  |
|     | A-00113                                 | Gyorscsatlakozó kuplung   hollanderes   tömlővédő spirállal               |
|     | A-00114                                 | Gyorscsatlakozó kuplung   hollanderes                                     |
| 144 | A-00115                                 | Gyorscsatlakozó kuplung   tömlővéges                                      |
|     | A-00116                                 | Gyorscsatlakozó falonátvezető kuplung   külső menettel                    |
|     | A-00117                                 | Gyorscsatlakozó falonátvezető kuplung   hollanderes   tömlővédő spirállal |
|     | A-00118                                 | Gyorscsatlakozó falonátvezető kuplung   hollanderes                       |
| 145 | A-00119                                 | Gyorscsatlakozó falonátvezető kuplung   tömlővéges                        |
|     | 551M                                    | Gyorscsatlakozó kuplung   külső menettel                                  |
|     | 553M                                    | Gyorscsatlakozó kuplung   belső menettel                                  |
|     | 554M                                    | Gyorscsatlakozó kuplung   hollanderes                                     |
| 146 | 581M                                    | Gyorscsatlakozó kuplung   külső menettel                                  |
|     | 583M                                    | Gyorscsatlakozó kuplung   belső menettel                                  |
|     | 586M                                    | Gyorscsatlakozó kuplung   tömlővéges                                      |
|     | A-00161                                 | Gyorscsatlakozó kuplung   külső menettel                                  |
| 147 | A-00162                                 | Gyorscsatlakozó kuplung   belső menettel                                  |
|     | A-00163                                 | Gyorscsatlakozó kuplung   hollanderes   tömlővédő spirállal               |
|     | A-00164                                 | Gyorscsatlakozó kuplung   hollanderes                                     |
| 148 | A-00165                                 | Gyorscsatlakozó kuplung   tömlővéges                                      |
|     | A-00661                                 | Gyorscsatlakozó kuplung   külső menettel   biztonsági funkcióval          |
|     | A-00662                                 | Gyorscsatlakozó kuplung   belső menettel   biztonsági funkcióval          |
| 149 | A-00664                                 | Gyorscsatlakozó kuplung   hollanderes   biztonsági funkcióval             |
|     | A-00665                                 | Gyorscsatlakozó kuplung   tömlővéges   biztonsági funkcióval              |
|     | A-63190                                 | Rozsdamentes gyorscsatlakozó kuplung   külső menettel                     |
|     | A-63192                                 | Rozsdamentes gyorscsatlakozó kuplung   belső menettel                     |
| 150 | <b>KÖZCSAVAROK</b>                      |   |
| 153 | 230M                                    | Oldható közcsavar   külső-külső, kúpos menettel                           |
|     | 250M                                    | Közcsavar   külső-külső menettel  |
|     | 251M                                    | Redukáló közcsavar   külső-külső menettel                                 |
| 154 | 252M                                    | Redukáló hüvely   külső-belső menettel                                    |
|     | 253M                                    | Redukáló hüvely   külső-belső menettel                                    |
| 155 | 254M                                    | Karmantyú   belső-belső menettel  |
|     | 255M                                    | Redukáló karmantyú   belső-belső menettel                                 |
|     | A-02070                                 | Hosszított hüvely   külső-belső menettel                                  |
| 156 | A-62000                                 | Rozsdamentes közcsavar   külső-külső menettel                             |
|     | A-62020                                 | Rozsdamentes redukáló közcsavar   külső-külső menettel                    |
|     | A-62040                                 | Rozsdamentes redukáló hüvely   külső-belső menettel                       |
| 157 | A-62080                                 | Rozsdamentes redukáló hüvely   külső-belső menettel                       |
|     | A-62300                                 | Rozsdamentes karmantyú   belső-belső menettel                             |
|     | A-62310                                 | Rozsdamentes redukáló karmantyú   belső-belső menettel                    |
| 158 | <b>CSATLAKOZÓ IDOMOK</b>                |   |
| 161 | 200M                                    | T-idom   belső menettel   |
|     | 201M                                    | Könyökidom   belső-belső menettel   |
|     | 202M                                    | Könyökidom   külső-belső menettel   |
| 162 | 203M                                    | Keresztidom   belső menettel  |
|     | 204M                                    | Könyökidom   külső-külső menettel   |
|     | 205M                                    | T-idom   belső-külső-külső menettel                                       |
| 163 | 206M                                    | T-idom   belső-külső-belső menettel                                       |
|     | 207M                                    | T-idom   belső-belső-külső menettel                                       |
|     | 208M                                    | T-idom   külső-belső-külső menettel                                       |
| 164 | 209M                                    | T-idom   külső menettel   |
|     | 210M                                    | Könyökidom   fali rögzítéssel   belső-belső menettel                      |
|     | 215M                                    | Y-idom   belső menettel   |
|     | 216M                                    | Y-idom   belső-külső-belső menettel                                       |
| 165 | 257M                                    | Zárócsavar   kúpos menettel   belső kulcsnyílású megfogással              |
|     | 260M                                    | Tömlőcsatlakozó   |

|       |                                   |  |
|-------|-----------------------------------|--|
| oldal |                                   |  |
| 166   | 260MO<br>261M<br>262M             | Tömlőcsatlakozó   O-gyűrűvel<br>Zárócsavar   hatlapú megfogással<br>Zárócsavar   O-gyűrűvel   belső kulcsnyílású megfogással                                     |
| 167   | A-62315<br>A-62320<br>A-62325     | Rozsdamentes zárócsavar   O-gyűrűvel<br>Rozsdamentes zárócsavar   hatlapú megfogással<br>Rozsdamentes zárócsavar   kúpos menettel                                |
| 168   | A-62340<br>A-62400                | Rozsdamentes tömlőcsatlakozó<br>Rozsdamentes T-idom   belső menettel   |
| 169   | A-62440<br>A-62450<br>A-62510     | Rozsdamentes T-idom   belső-külső-belső menettel<br>Rozsdamentes T-idom   belső-belső-külső menettel<br>Rozsdamentes könyökidom   belső-belső menettel           |
| 170   | A-62520                           | Rozsdamentes könyökidom   külső-belső menettel   |
| 171   | <b>TÖMÍTŐGYŰRŰK</b>               |  |
| 173   | 264V<br>265A<br>269N<br>A-01612   | Rost<br>Alumínium<br>PVC<br>NBR   acélkeretes  |
| 174   | <b>ELOSZTÓTÖMBÖK</b>              |  |
| 176   | A-90790<br>A-06047                | Egysoros<br>Egysoros, alumínium  |
| 177   | A-06048                           | Kétsoros, alumínium  |
| 178   | <b>HANGTOMPÍTÓK</b>               |  |
| 180   | 290U<br>293U<br>293X              | Szűrődugó   réz házzal   drótszövet<br>Hangtompító   réz házzal   szinterbronz<br>Rozsdamentes hangtompító   |
| 181   | A-07100<br>SPL                    | Hangtompító   műanyag házzal   porózus polietilén<br>Hangtompító   műanyag házzal   porózus műanyag töltettel  |
| 182   | <b>FUNKCIÓCSAVARZATOK</b>         |  |
| 185   | <b>Fojtó-visszacsapó szelepek</b> |  |
| 187   | A-55900                           | Sarok fojtó-visszacsapó szelep   távozó levegő fojt.   csavarhúzóval állítható   |
| 188   | A-55905                           | Sarok fojtó-visszacsapó szelep   távozó levegő fojt.   kézzel állítható  |
| 189   | A-55910                           | Sarok fojtó-visszacsapó szelep   bemenő levegő fojt.   csavarhúzóval állítható   |
| 190   | A-55915                           | Sarok fojtó-visszacsapó szelep   bemenő levegő fojt.   kézzel állítható  |
| 191   | A-55940<br>A-55945                | Különálló fojtó-visszacsapó szelep   dugaszolható csatlakozóval<br>Különálló fojtó-visszacsapó szelep   menetes-dugaszolható   távozó fojt.                      |
| 192   | A-55950                           | Különálló fojtó-visszacsapó szelep   menetes-dugaszolható   bemenő fojt.   |
| 193   | A-57901                           | Sarok fojtó-visszacsapó szelep   távozó levegő fojt.   csavarhúzóval állítható   |
| 194   | A-57905                           | Sarok fojtó-visszacsapó szelep   távozó levegő fojt.   kézzel állítható  |
| 195   | A-57910                           | Sarok fojtó-visszacsapó szelep   bemenő levegő fojt.   csavarhúzóval állítható   |
| 196   | A-57915                           | Sarok fojtó-visszacsapó szelep   bemenő levegő fojt.   kézzel állítható  |
| 197   | A-66070<br>A-66085                | Fojtó-visszacsapó szelep   hengerbe építhető<br>Fojtó-visszacsapó szelep   |
| 198   | DR __ 1<br>RCU                    | Különálló fojtó-visszacsapó szelep   precíziós beállítással<br>Sarok fojtó-visszacsapó szelep   távozó levegő fojt.   kézzel állítható                           |
| 199   | RFU<br>RUC                        | Különálló fojtó-visszacsapó szelep   dugaszolható csatlakozóval<br>Sarok fojtó-visszacsapó szelep   bemenő levegő fojt.   kézzel állítható                       |
| 200   | SCU<br>SUC                        | Sarok fojtó-visszacsapó szelep   távozó levegő fojt.   csavarhúzóval állítható<br>Sarok fojtó-visszacsapó szelep   bemenő levegő fojt.   csavarhúzóval állítható |
| 201   | <b>Fojtó szelepek</b>             |  |
| 203   | A-55955<br>A-55960                | Fojtószelep   dugaszolható csatlakozóval   55000-es sorozat<br>Fojtószelep   menetes-dugaszolható csatlakozóval   55000-es sorozat                               |
| 204   | D __ 1<br>RFO                     | Fojtószelep   precíziós beállítással<br>Fojtószelep   dugaszolható csatlakozóval   900-as sorozat  |
| 205   | <b>Visszacsapó szelepek</b>       |  |
| 207   | A-66062<br>VNR-133                | Visszacsapó szelep   menetes csatlakozással<br>Visszacsapó szelep   menetes csatlakozással   |
| 208   | VNR-958<br>VSR                    | Visszacsapó szelep   dugaszolható csatlakozóval<br>Visszacsapó szelep   menetes csatlakozással   |

# Tartalomjegyzék

oldal 8

oldal

## 209 **Vezérelt visszacsapó- és elzáró szelepek**

- 211 A-08880 Vezérelt visszacsapó szelep  
211 A-08890 Vezérelt elzáró szelep

## 212 **Fójtó-hangtompítók**

- 214 SSC Fójtó-hangtompító | precíziós beállítással  
SVE Fójtó-hangtompító  
SVER Fójtó-hangtompító | balmenetes beállítással

## 215 **Gyorsleürítő szelepek**

- 217 A-66050 Gyorsleürítő szelep  
SE \_\_ 1 Gyorsleürítő szelep  
218 SEA Gyorsleürítő szelep

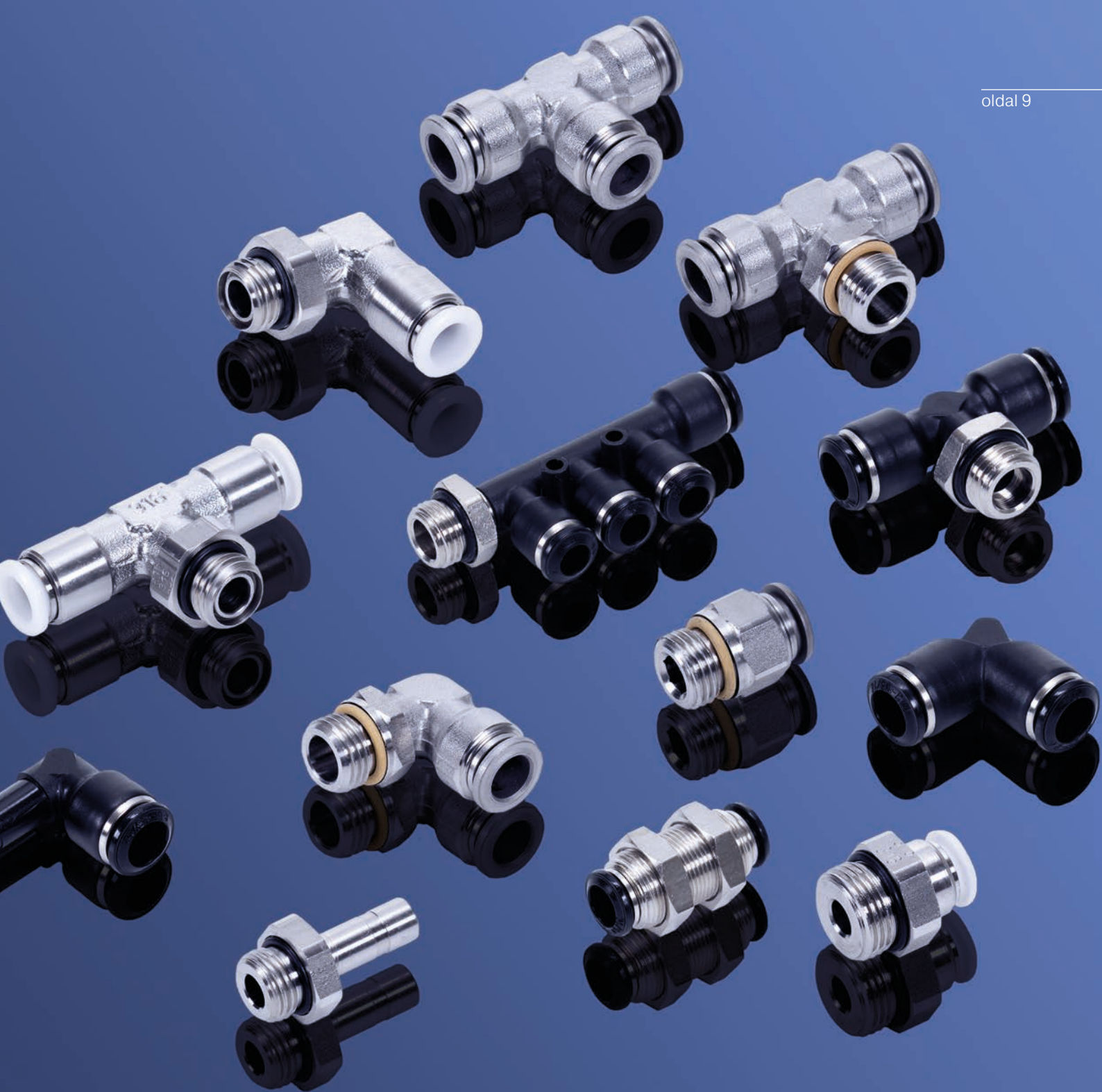
## 219 **PNEUMATIKA CSATLAKOZÓ KÉSZLETEK**

- 220 S-55000 Dugaszolható csatlakozó készlet | 55000-es sorozat  
221 A-57000 Dugaszolható csatlakozó készlet | 57000-es sorozat

## 222 **PNEUMATIKA CSÖVEK**

- 225 A-TB12P Poliamid cső | poliuretán réteg | szikraálló | fekete  
CPA \_ F PA 12 PHL | fekete  
226 CPA \_ K PA 12 PHL | kék  
CPA \_ N PA 12 PHL | natúr  
227 CPE \_ K Polietilén cső  
CPU-DUO \_ KF DUO poliuretán cső | PU SH A98 | kék / fekete  
CPU \_ F PU SH A98 | fekete  
228 CPU \_ K PU SH A98 | kék  
CPU \_ N PU SH A98 | natúr  
229 PTFE PTFE | natúr  
SPA \_ K Spirál poliamid cső | PA 12 PHL | kék  
SPU \_ K Spirál poliuretán cső | PU SH A98 | kék  
230 A-00340 Sűrített levegő pisztoly | műanyag menetes foglalattal  
A-00341 Sűrített levegő pisztoly | réz menetes foglalattal  
A-00361 Sűrített levegő pisztoly | réz menetes foglalattal | fekete  
A-00362 Sűrített levegő pisztoly | réz menetes foglalattal | biztonsági csővel  
231 A-00363 Sűrített levegő pisztoly | 2 db réz menetes foglalattal | biztonsági csővel  
A-01740 Csőbilincs lécs  
A-01750 Csővágó csipesz





# DUGASZOLHATÓ CSATLAKOZÓK































# Dugaszolható csatlakozók

oldal 10

|   |   |  |  |  |
|---|---|--|--|--|
|  <p><b>908M</b><br/>Menetes csatlakozó csonk dugaszolható csatlakozóba<br/>16. oldal</p> |  <p><b>921M</b><br/>Dugaszolható T-csatlakozó<br/>16. oldal</p>                      |  <p><b>921P</b><br/>Dugaszolható T-csatlakozó<br/>17. oldal</p>                       |  <p><b>922P</b><br/>Dugaszolható L-csatlakozó<br/>18. oldal</p>                |  <p><b>930M</b><br/>Dugaszolható könyök csatlakozó<br/>19. oldal</p>                |
|  <p><b>930P</b><br/>Dugaszolható könyök csatlakozó<br/>19. oldal</p>                     |  <p><b>945M</b><br/>Dugaszolható falonátvezető csatlakozó<br/>20. oldal</p>          |  <p><b>946M</b><br/>Dugaszolható egyenes csatlakozó<br/>20. oldal</p>                 |  <p><b>947M</b><br/>Átalakító dugó dugaszolható<br/>21. oldal</p>             |  <p><b>951M</b><br/>Dugaszolható egyenes csatlakozó<br/>22. oldal</p>               |
|  <p><b>952P</b><br/>Dugaszolható gyűrűs könyökcsatlakozó<br/>23. oldal</p>               |  <p><b>954M</b><br/>Dugaszolható T-összekötő<br/>23. oldal</p>                       |  <p><b>954P</b><br/>Dugaszolható T-összekötő<br/>24. oldal</p>                        |  <p><b>955M</b><br/>Dugaszolható könyök összekötő<br/>24. oldal</p>            |  <p><b>955P</b><br/>Dugaszolható könyök összekötő<br/>25. oldal</p>                 |
|  <p><b>958M</b><br/>Dugaszolható egyenes összekötő<br/>25. oldal</p>                   |  <p><b>958P</b><br/>Dugaszolható egyenes összekötő<br/>26. oldal</p>               |  <p><b>959M</b><br/>Dugaszolható falonátvezető összekötő<br/>26. oldal</p>          |  <p><b>959P</b><br/>Dugaszolható falonátvezető összekötő<br/>27. oldal</p>   |  <p><b>971P</b><br/>Vakdugó dugaszolható csatlakozóba<br/>27. oldal</p>           |
|  <p><b>979P</b><br/>Dugaszolható könyök csatlakozó<br/>28. oldal</p>                   |  <p><b>980P</b><br/>Dugaszolható könyök csatlakozó<br/>28. oldal</p>               |  <p><b>982P</b><br/>Dugaszolható Y-összekötő<br/>29. oldal</p>                      |  <p><b>992P</b><br/>Dugaszolható Y-csatlakozó<br/>29. oldal</p>              |  <p><b>908X4</b><br/>Rozsdamentes menetes csatlakozó<br/>32. oldal</p>            |
|  <p><b>921X4</b><br/>Rozsdamentes dugaszolható T-csatlakozó<br/>32. oldal</p>          |  <p><b>930X4</b><br/>Rozsdamentes dugaszolható könyök csatlakozó<br/>33. oldal</p> |  <p><b>951X4</b><br/>Rozsdamentes dugaszolható egyenes csatlakozó<br/>33. oldal</p> |  <p><b>954X4</b><br/>Rozsdamentes dugaszolható T-összekötő<br/>34. oldal</p> |  <p><b>955X4</b><br/>Rozsdamentes dugaszolható könyök összekötő<br/>34. oldal</p> |

# Dugaszolható csatlakozók

oldal 11

|  |  |   |   |   |
|--|--|---|---|---|
|  <p><b>A-40005V</b><br/>Dugaszolható egyenes csatlakozó<br/>37. oldal</p>                   |  <p><b>A-40010V</b><br/>Dugaszolható egyenes csatlakozó<br/>37. oldal</p>       |  <p><b>A-40020V</b><br/>Dugaszolható egyenes csatlakozó<br/>38. oldal</p>                      |  <p><b>A-40030V</b><br/>Dugaszolható egyenes csatlakozó   belső menettel<br/>39. oldal</p> |  <p><b>A-40040V</b><br/>Dugaszolható egyenes összekötő<br/>39. oldal</p>   |
|  <p><b>A-40050V</b><br/>Dugaszolható összekötő<br/>40. oldal</p>                            |  <p><b>A-40060V</b><br/>Dugaszolható könyök csatlakozó<br/>40. oldal</p>        |  <p><b>A-40106V</b><br/>Dugaszolható könyök összekötő<br/>40. oldal</p>                        |  <p><b>A-40111V</b><br/>Dugaszolható könyök csatlakozó<br/>41. oldal</p>                    |  <p><b>A-40116V</b><br/>Dugaszolható könyök csatlakozó<br/>42. oldal</p>   |
|  <p><b>A-40126V</b><br/>Dugaszolható könyök csatlakozó   hosszított<br/>43. oldal</p>       |  <p><b>A-40130V</b><br/>Dugaszolható könyök összekötő<br/>43. oldal</p>         |  <p><b>A-40216V</b><br/>Dugaszolható könyök csatlakozó<br/>44. oldal</p>                       |  <p><b>A-40226V</b><br/>Dugaszolható könyök csatlakozó<br/>44. oldal</p>                    |  <p><b>A-40230V</b><br/>Dugaszolható T-összekötő<br/>45. oldal</p>         |
|  <p><b>A-40310V</b><br/>Dugaszolható Y-összekötő<br/>45. oldal</p>                        |  <p><b>A-40550V</b><br/>Dugaszolható csatlakozó<br/>46. oldal</p>             |  <p><b>A-40700V</b><br/>Átalakító dugó<br/>46. oldal</p>                                     |  <p><b>A-08610</b><br/>Vakdugó dugaszolható csatlakozóba<br/>49. oldal</p>               |  <p><b>A-50020</b><br/>Dugaszolható egyenes csatlakozó<br/>50. oldal</p> |
|  <p><b>A-50030</b><br/>Dugaszolható egyenes csatlakozó   belső menettel<br/>51. oldal</p> |  <p><b>A-50050</b><br/>Dugaszolható falonátvezető összekötő<br/>51. oldal</p> |  <p><b>A-50600</b><br/>Menetes csatlakozó csomak dugaszolható csatlakozóba<br/>52. oldal</p> |  <p><b>A-50700</b><br/>Átalakító dugó dugaszolható<br/>52. oldal</p>                     |  <p><b>A-55040</b><br/>Dugaszolható egyenes összekötő<br/>53. oldal</p>  |
|  <p><b>A-55116</b><br/>Dugaszolható könyök csatlakozó<br/>54. oldal</p>                   |  <p><b>A-55130</b><br/>Dugaszolható könyök összekötő<br/>55. oldal</p>        |  <p><b>A-55140</b><br/>Átalakító dugó dugaszolható csatlakozóba<br/>55. oldal</p>            |  <p><b>A-55150</b><br/>Átalakító dugó dugaszolható csatlakozóba<br/>56. oldal</p>         |  <p><b>A-55216</b><br/>Dugaszolható T-csatlakozó<br/>56. oldal</p>       |

# Dugaszolható csatlakozók

oldal 12

|  |  |   |  |  |
|--|--|---|--|--|
|  <p><b>A-55226</b><br/>Dugaszolható L-csatlakozó</p> <p>57. oldal</p>         |  <p><b>A-55230</b><br/>Dugaszolható T-összekötő</p> <p>58. oldal</p>                |  <p><b>A-55240</b><br/>Átalakító dugó dugaszolható csatlakozóba</p> <p>58. oldal</p> |  <p><b>A-55310</b><br/>Dugaszolható Y-összekötő</p> <p>59. oldal</p>               |  <p><b>A-55325</b><br/>Dugaszolható Y-csatlakozó</p> <p>59. oldal</p>         |
|  <p><b>A-55330</b><br/>Dugaszolható egyenes elosztó</p> <p>60. oldal</p>      |  <p><b>A-55345</b><br/>Dugaszolható egyenes elosztó-csatlakozó</p> <p>60. oldal</p> |  <p><b>A-55350</b><br/>Dugaszolható T-elosztó</p> <p>60. oldal</p>                   |  <p><b>A-55365</b><br/>Dugaszolható T-elosztó-csatlakozó</p> <p>61. oldal</p>      |  <p><b>A-56020</b><br/>Dugaszolható egyenes csatlakozó</p> <p>64. oldal</p>   |
|  <p><b>A-56115</b><br/>Dugaszolható könyök csatlakozó</p> <p>64. oldal</p>    |  <p><b>A-56130</b><br/>Dugaszolható könyök összekötő</p> <p>65. oldal</p>           |  <p><b>A-56215</b><br/>Dugaszolható T-csatlakozó</p> <p>65. oldal</p>                |  <p><b>A-56225</b><br/>Dugaszolható L-csatlakozó</p> <p>65. oldal</p>              |  <p><b>A-56230</b><br/>Dugaszolható T-összekötő</p> <p>65. oldal</p>          |
|  <p><b>A-57020</b><br/>Dugaszolható egyenes csatlakozó</p> <p>68. oldal</p> |  <p><b>A-57030</b><br/>Dugaszolható egyenes csatlakozó</p> <p>69. oldal</p>       |  <p><b>A-57040</b><br/>Dugaszolható egyenes összekötő</p> <p>69. oldal</p>         |  <p><b>A-57050</b><br/>Dugaszolható falonátvezető összekötő</p> <p>70. oldal</p> |  <p><b>A-57106</b><br/>Dugaszolható könyök csatlakozó</p> <p>70. oldal</p>  |
|  <p><b>A-57116</b><br/>Dugaszolható könyök csatlakozó</p> <p>71. oldal</p>  |  <p><b>A-57126</b><br/>Dugaszolható könyök csatlakozó</p> <p>72. oldal</p>        |  <p><b>A-57130</b><br/>Dugaszolható könyök összekötő</p> <p>72. oldal</p>          |  <p><b>A-57216</b><br/>Dugaszolható T-csatlakozó</p> <p>73. oldal</p>            |  <p><b>A-57226</b><br/>Dugaszolható L-csatlakozó</p> <p>74. oldal</p>       |
|  <p><b>A-57230</b><br/>Dugaszolható T-összekötő</p> <p>75. oldal</p>        |  <p><b>A-57310</b><br/>Dugaszolható Y-összekötő</p> <p>75. oldal</p>              |  <p><b>A-57550</b><br/>Dugaszolható gyűrűs könyökcsatlakozó</p> <p>76. oldal</p>   |  <p><b>A-57700</b><br/>Átalakító dugó dugaszolható</p> <p>76. oldal</p>          |  <p><b>A-60020</b><br/>Dugaszolható egyenes csatlakozó</p> <p>79. oldal</p> |



## A-60040

Dugaszolható egyenes csatlakozó

79. oldal



## A-60050

Dugaszolható falonátvezető összekötő

80. oldal



## A-60115

Dugaszolható könyök csatlakozó

80. oldal



## A-60130

Dugaszolható könyök összekötő

80. oldal



## A-60215

Dugaszolható T-csatlakozó

81. oldal



## A-60230

Dugaszolható T-összekötő

81. oldal



## 951R

Forgó egyenes csatlakozó

84. oldal



## 951HR

Gyors forgó egyenes csatlakozó

84. oldal



## 930R

Forgó könyök csatlakozó

85. oldal



## 930HR

Gyors forgó könyök csatlakozó

85. oldal



## 251R

Forgó egyenes csatlakozó

86. oldal



## 252R

Forgó egyenes csatlakozó

86. oldal



## 900-as sorozat

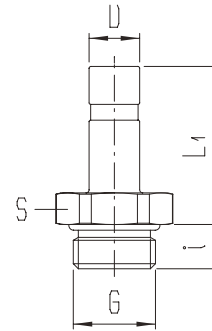
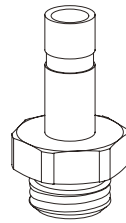
| Általános ismertető    |  |                          |
|------------------------|--|--------------------------|
| Csőméret               | Ø4 - Ø6 - Ø8 - Ø10 - Ø12 - Ø14 - Ø16 - Ø22                                 |                          |
| Működtető közeg        | sűrített levegő  |                          |
| Névleges nyomás        | 12 - 16 - 20 bar   |                          |
| Környezeti hőmérséklet | -20°C...+80°C (nikkelezett réz kivétel)<br>-20°C...+60°C (műanyag kivétel) |                          |
| Alapanyagok            |  |                          |
| Alapanyagok            | 9 __ M típus   | 9 __ P típus             |
| Csatlakozó test        | nikkelezett réz  | műanyag (POM)            |
| Támasztógyűrű          | műanyag (POM)  | műanyag (POM)            |
| Csőrögzítő hüvely      | nikkelezett réz  | nikkelezett réz          |
| Gyűrű                  | műanyag (POM)  | műanyag (POM)            |
| Rögzítő karom          | rozsdamentes acél 1.4310   | rozsdamentes acél 1.4310 |
| O-gyűrű                | NBR  | NBR                      |
| Rögzítő gyűrű          | rozsdamentes acél  | -                        |
| Csatlakozó hüvely      | nikkelezett réz  | nikkelezett réz          |

| 908 M - 6 - 1/8 |  |          |                    |
|-----------------|--|----------|--------------------|
| TÍPUS           |  | CSŐMÉRET | CSATLAKOZÁS        |
| 908             |  | Ø4       | M5                 |
| 921             |  | Ø6       | M7                 |
| 922             |  | Ø8       | <b>CSATLAKOZÁS</b> |
| 930             |  | Ø10      | 1/8"               |
| 945             |  | Ø12      | 1/4"               |
| 946             |  | Ø14      | 3/8"               |
| 947             |  | Ø16      | 1/2"               |
| 951             |  | Ø22      | 3/4"               |
| 952             |  |          |                    |
| 954             |  |          |                    |
| 955             |  |          |                    |
| 958             |  |          |                    |
| 959             |  |          |                    |
| 971             |  |          |                    |
| 979             |  |          |                    |
| 980             |  |          |                    |
| 982             |  |          |                    |
| 992             |  |          |                    |
|                 | <b>VERZIÓ</b>                            |          |                    |
|                 | <b>M</b> Nikkelezett réz csatlakozó test |          |                    |
|                 | <b>P</b> Műanyag csatlakozó test         |          |                    |

# 908M

oldal 16

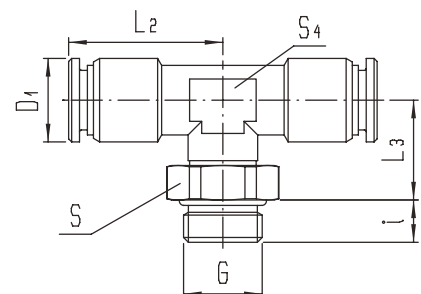
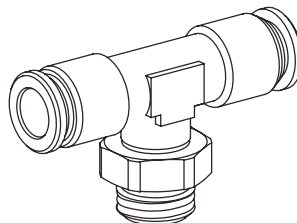
Menetes csatlakozó csomk dugaszolható csatlakozóba



| Típus       | Csőméret D | Csatlakozás G | Névleges nyomás | L1   | i | S  |
|-------------|------------|---------------|-----------------|------|---|----|
| 908M-6-1/8  | 6          | G1/8"         | 20 bar          | 22,5 | 5 | 13 |
| 908M-6-1/4  | 6          | G1/4"         | 20 bar          | 23   | 7 | 17 |
| 908M-8-1/4  | 8          | G1/4"         | 20 bar          | 25   | 7 | 17 |
| 908M-10-1/4 | 10         | G1/4"         | 20 bar          | 29   | 7 | 17 |
| 908M-10-3/8 | 10         | G3/8"         | 20 bar          | 29   | 8 | 19 |
| 908M-12-3/8 | 12         | G3/8"         | 20 bar          | 31   | 8 | 19 |
| 908M-12-1/2 | 12         | G1/2"         | 20 bar          | 31,5 | 9 | 24 |
| 908M-14-1/2 | 14         | G1/2"         | 20 bar          | 32   | 9 | 24 |
| 908M-16-1/2 | 16         | G1/2"         | 20 bar          | 32,5 | 9 | 24 |

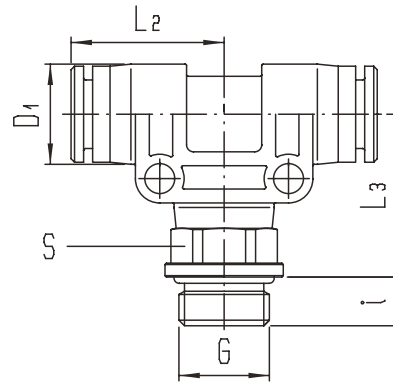
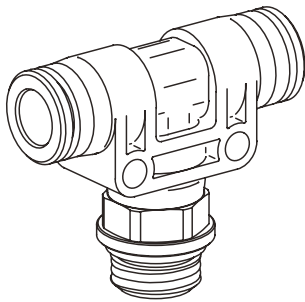
# 921M

Dugaszolható T-csatlakozó



| Típus       | Csőméret | Csatlakozás G | Névleges nyomás | L2   | L3   | i | D1   | S4 | S  |
|-------------|----------|---------------|-----------------|------|------|---|------|----|----|
| 921M-4-1/8  | Ø4       | G1/8"         | 16 bar          | 20,5 | 13,5 | 5 | 10   | 9  | 13 |
| 921M-4-1/4  | Ø4       | G1/4"         | 16 bar          | 22   | 15,5 | 7 | 10   | 10 | 17 |
| 921M-6-1/8  | Ø6       | G1/8"         | 16 bar          | 22   | 13,5 | 5 | 12   | 9  | 13 |
| 921M-6-1/4  | Ø6       | G1/4"         | 16 bar          | 24   | 15,5 | 7 | 12   | 10 | 17 |
| 921M-8-1/8  | Ø8       | G1/8"         | 16 bar          | 25,5 | 16   | 5 | 14   | 12 | 13 |
| 921M-8-1/4  | Ø8       | G1/4"         | 16 bar          | 27,5 | 17,5 | 7 | 14   | 13 | 17 |
| 921M-8-3/8  | Ø8       | G3/8"         | 16 bar          | 27,5 | 19,5 | 8 | 14   | 13 | 19 |
| 921M-10-1/4 | Ø10      | G1/4"         | 16 bar          | 29,5 | 17,5 | 7 | 16,5 | 13 | 17 |
| 921M-10-3/8 | Ø10      | G3/8"         | 16 bar          | 29,5 | 19,5 | 8 | 16,5 | 13 | 19 |
| 921M-12-3/8 | Ø12      | G3/8"         | 16 bar          | 32   | 19,5 | 8 | 20   | 17 | 19 |



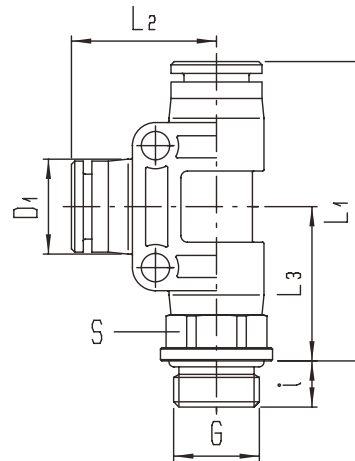
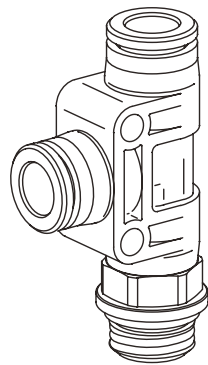


| Típus       | Csőméret | Csatlakozás G | Névleges nyomás | L2   | L3   | i  | D1   | S  |
|-------------|----------|---------------|-----------------|------|------|----|------|----|
| 921P-4-1/8  | Ø4       | G1/8"         | 16 bar          | 18,5 | 20,5 | 5  | 12,5 | 12 |
| 921P-4-1/4  | Ø4       | G1/4"         | 16 bar          | 18,5 | 20,5 | 7  | 12,5 | 12 |
| 921P-6-1/8  | Ø6       | G1/8"         | 16 bar          | 19   | 20,5 | 5  | 12,5 | 12 |
| 921P-6-1/4  | Ø6       | G1/4"         | 16 bar          | 19   | 20,5 | 7  | 12,5 | 12 |
| 921P-8-1/8  | Ø8       | G1/8"         | 16 bar          | 22   | 22   | 5  | 14,5 | 14 |
| 921P-8-1/4  | Ø8       | G1/4"         | 16 bar          | 22   | 23,5 | 7  | 14,5 | 14 |
| 921P-8-3/8  | Ø8       | G3/8"         | 16 bar          | 22   | 24   | 8  | 14,5 | 14 |
| 921P-10-1/4 | Ø10      | G1/4"         | 16 bar          | 26   | 25,5 | 7  | 17   | 17 |
| 921P-10-3/8 | Ø10      | G3/8"         | 16 bar          | 26   | 27   | 8  | 17   | 17 |
| 921P-12-3/8 | Ø12      | G3/8"         | 16 bar          | 31   | 30,5 | 8  | 23   | 22 |
| 921P-12-1/2 | Ø12      | G1/2"         | 16 bar          | 31   | 31   | 9  | 23   | 24 |
| 921P-14-1/2 | Ø14      | G1/2"         | 12 bar          | 31   | 31   | 9  | 23   | 24 |
| 921P-16-3/8 | Ø16      | G3/8"         | 12 bar          | 32   | 32   | 8  | 25   | 24 |
| 921P-16-1/2 | Ø16      | G1/2"         | 12 bar          | 32   | 32   | 9  | 25   | 24 |
| 921P-22-1/2 | Ø22      | G1/2"         | 12 bar          | 40   | 41   | 9  | 34   | 32 |
| 921P-22-3/4 | Ø22      | G3/4"         | 12 bar          | 40   | 40   | 11 | 34   | 32 |

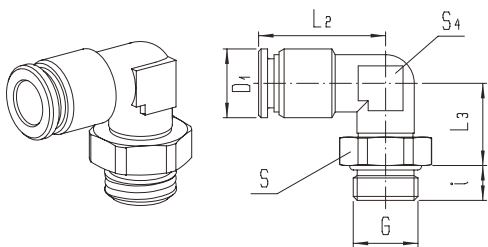
# 922P

oldal 18

Dugaszolható L-csatlakozó



| Típus       | Csőméret | Csatlakozás G | Névleges nyomás | L1   | L2   | L3   | i  | D1   | S  |
|-------------|----------|---------------|-----------------|------|------|------|----|------|----|
| 922P-4-1/8  | Ø4       | G1/8"         | 16 bar          | 39   | 18,5 | 20,5 | 5  | 12,5 | 12 |
| 922P-4-1/4  | Ø4       | G1/4"         | 16 bar          | 39   | 18,5 | 20,5 | 7  | 12,5 | 12 |
| 922P-6-1/8  | Ø6       | G1/8"         | 16 bar          | 39,5 | 19   | 20,5 | 5  | 12,5 | 12 |
| 922P-6-1/4  | Ø6       | G1/4"         | 16 bar          | 39,5 | 19   | 20,5 | 7  | 12,5 | 12 |
| 922P-8-1/8  | Ø8       | G1/8"         | 16 bar          | 44   | 22   | 22   | 5  | 14,5 | 14 |
| 922P-8-1/4  | Ø8       | G1/4"         | 16 bar          | 45,5 | 22   | 23,5 | 7  | 14,5 | 14 |
| 922P-8-3/8  | Ø8       | G3/8"         | 16 bar          | 46   | 22   | 24   | 8  | 14,5 | 14 |
| 922P-10-1/4 | Ø10      | G1/4"         | 16 bar          | 52   | 26   | 25,5 | 7  | 17   | 17 |
| 922P-10-3/8 | Ø10      | G3/8"         | 16 bar          | 53,5 | 26   | 27   | 8  | 17   | 17 |
| 922P-12-3/8 | Ø12      | G3/8"         | 16 bar          | 61,5 | 31   | 30,5 | 8  | 23   | 22 |
| 922P-12-1/2 | Ø12      | G1/2"         | 16 bar          | 62   | 31   | 31   | 9  | 23   | 24 |
| 922P-14-1/2 | Ø14      | G1/2"         | 12 bar          | 62   | 31   | 31   | 9  | 23   | 24 |
| 922P-16-3/8 | Ø16      | G3/8"         | 12 bar          | 64   | 32   | 32   | 8  | 25   | 24 |
| 922P-16-1/2 | Ø16      | G1/2"         | 12 bar          | 64   | 32   | 32   | 9  | 25   | 24 |
| 922P-22-1/2 | Ø22      | G1/2"         | 12 bar          | 81   | 40   | 41   | 9  | 34   | 32 |
| 922P-22-3/4 | Ø22      | G3/4"         | 12 bar          | 80   | 40   | 40   | 11 | 34   | 32 |



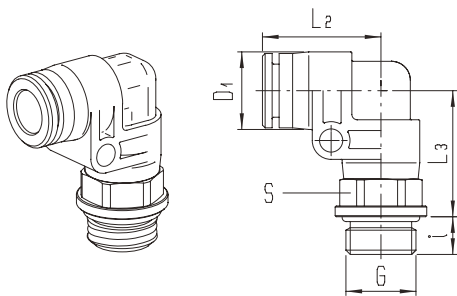
## 930M

Dugaszolható könyök csatlakozó

oldal 19



| Típus       | Csőméret | Csatlakozás G | Névleges nyomás | L2   | L3   | i | D1   | S4 | S  |
|-------------|----------|---------------|-----------------|------|------|---|------|----|----|
| 930M-4-1/8  | Ø4       | G1/8"         | 16 bar          | 20,5 | 13,5 | 5 | 10   | 9  | 13 |
| 930M-4-1/4  | Ø4       | G1/4"         | 16 bar          | 22   | 15,5 | 7 | 10   | 10 | 17 |
| 930M-6-1/8  | Ø6       | G1/8"         | 16 bar          | 22   | 13,5 | 5 | 12   | 9  | 13 |
| 930M-6-1/4  | Ø6       | G1/4"         | 16 bar          | 24   | 15,5 | 7 | 12   | 10 | 17 |
| 930M-8-1/8  | Ø8       | G1/8"         | 16 bar          | 25,5 | 16   | 5 | 14   | 12 | 13 |
| 930M-8-1/4  | Ø8       | G1/4"         | 16 bar          | 27,5 | 17,5 | 7 | 14   | 13 | 17 |
| 930M-8-3/8  | Ø8       | G3/8"         | 16 bar          | 27,5 | 19,5 | 8 | 14   | 13 | 19 |
| 930M-10-1/4 | Ø10      | G1/4"         | 16 bar          | 29,5 | 17,5 | 7 | 16,5 | 13 | 17 |
| 930M-10-3/8 | Ø10      | G3/8"         | 16 bar          | 29,5 | 19,5 | 8 | 16,5 | 13 | 19 |
| 930M-12-1/4 | Ø12      | G1/4"         | 16 bar          | 32   | 18,5 | 7 | 20   | 17 | 17 |
| 930M-12-3/8 | Ø12      | G3/8"         | 16 bar          | 32   | 19,5 | 8 | 20   | 17 | 19 |
| 930M-12-1/2 | Ø12      | G1/2"         | 16 bar          | 32   | 20,5 | 9 | 20   | 17 | 24 |



## 930P

Dugaszolható könyök csatlakozó

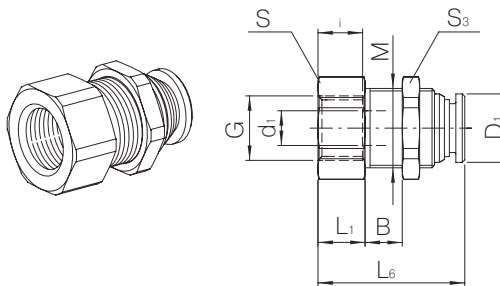


| Típus       | Csőméret | Csatlakozás G | Névleges nyomás | L2   | L3   | i   | D1   | S  |
|-------------|----------|---------------|-----------------|------|------|-----|------|----|
| 930P-4-M5   | Ø4       | M5            | 16 bar          | 14,5 | 11   | 3,5 | 10   | 8  |
| 930P-4-1/8  | Ø4       | G1/8"         | 16 bar          | 18,5 | 20,5 | 5   | 12,5 | 12 |
| 930P-4-1/4  | Ø4       | G1/4"         | 16 bar          | 18,5 | 20,5 | 7   | 12,5 | 12 |
| 930P-6-M5   | Ø6       | M5            | 16 bar          | 16,5 | 11   | 3,5 | 12   | 8  |
| 930P-6-1/8  | Ø6       | G1/8"         | 16 bar          | 19   | 20,5 | 5   | 12,5 | 12 |
| 930P-6-1/4  | Ø6       | G1/4"         | 16 bar          | 19   | 20,5 | 7   | 12,5 | 12 |
| 930P-8-1/8  | Ø8       | G1/8"         | 16 bar          | 22   | 22   | 5   | 14,5 | 14 |
| 930P-8-1/4  | Ø8       | G1/4"         | 16 bar          | 22   | 23,5 | 7   | 14,5 | 14 |
| 930P-8-3/8  | Ø8       | G3/8"         | 16 bar          | 22   | 24   | 8   | 14,5 | 14 |
| 930P-10-1/4 | Ø10      | G1/4"         | 16 bar          | 26   | 25,5 | 7   | 17   | 17 |
| 930P-10-3/8 | Ø10      | G3/8"         | 16 bar          | 26   | 27   | 8   | 17   | 17 |
| 930P-12-3/8 | Ø12      | G3/8"         | 16 bar          | 31   | 30,5 | 8   | 23   | 22 |
| 930P-12-1/2 | Ø12      | G1/2"         | 16 bar          | 31   | 31   | 9   | 23   | 24 |
| 930P-14-1/2 | Ø14      | G1/2"         | 12 bar          | 31   | 31   | 9   | 23   | 24 |
| 930P-16-3/8 | Ø16      | G3/8"         | 12 bar          | 32   | 32   | 8   | 25   | 24 |
| 930P-16-1/2 | Ø16      | G1/2"         | 12 bar          | 32   | 32   | 9   | 25   | 24 |
| 930P-22-1/2 | Ø22      | G1/2"         | 12 bar          | 40   | 41   | 9   | 34   | 32 |
| 930P-22-3/4 | Ø22      | G3/4"         | 12 bar          | 40   | 40   | 11  | 34   | 32 |

# 945M

oldal 20

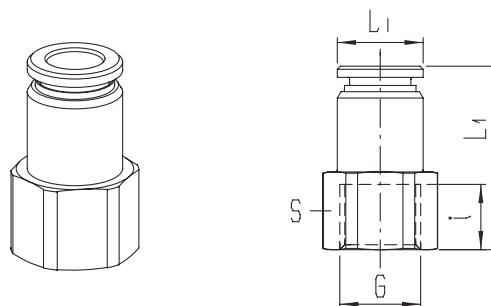
Dugaszolható falonátvezető csatlakozó



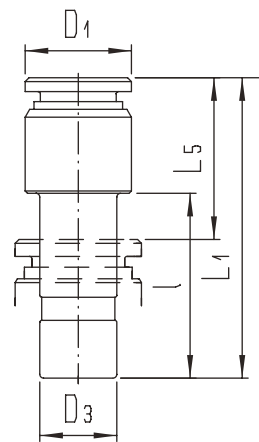
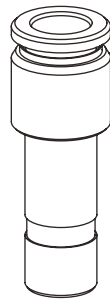
| Típus       | Csőméret | Csatlakozás G | Névleges nyomás | M       | B   | L1  | i    | L6   | d1 | D1   | S  | S3 |
|-------------|----------|---------------|-----------------|---------|-----|-----|------|------|----|------|----|----|
| 945M-4-1/8  | Ø4       | G1/8"         | 20 bar          | M12x1   | 1-9 | 6,5 | 8    | 25,5 | 3  | 10   | 14 | 17 |
| 945M-6-1/8  | Ø6       | G1/8"         | 20 bar          | M14x1   | 1-9 | 6,5 | 8    | 25,5 | 5  | 12   | 17 | 17 |
| 945M-6-1/4  | Ø6       | G1/4"         | 20 bar          | M14x1   | 1-9 | 12  | 10,5 | 31   | 5  | 12   | 17 | 17 |
| 945M-8-1/8  | Ø8       | G1/8"         | 20 bar          | M16x1   | 1-9 | 7   | 8    | 27   | 7  | 14   | 19 | 19 |
| 945M-8-1/4  | Ø8       | G1/4"         | 20 bar          | M16x1   | 1-9 | 9,5 | 10,5 | 29,5 | 7  | 14   | 19 | 19 |
| 945M-10-1/4 | Ø10      | G1/4"         | 20 bar          | M20x1   | 1-9 | 11  | 10,5 | 32   | 9  | 16,5 | 22 | 24 |
| 945M-10-3/8 | Ø10      | G3/8"         | 20 bar          | M20x1   | 1-9 | 12  | 11,5 | 33   | 9  | 16,5 | 22 | 24 |
| 945M-22-3/4 | Ø22      | G3/4"         | 20 bar          | M33x1,5 | 1-9 | 18  | 18   | 48   | 20 | 32   | 36 | 41 |

# 946M

Dugaszolható egyenes csatlakozó



| Típus       | Csőméret | Csatlakozás G | Névleges nyomás | L1   | i    | D1   | S  |
|-------------|----------|---------------|-----------------|------|------|------|----|
| 946M-4-1/8  | Ø4       | G1/8"         | 20 bar          | 24   | 8    | 10   | 13 |
| 946M-6-1/8  | Ø6       | G1/8"         | 20 bar          | 25   | 8    | 12   | 13 |
| 946M-6-1/4  | Ø6       | G1/4"         | 20 bar          | 27,5 | 10,5 | 12   | 17 |
| 946M-8-1/8  | Ø8       | G1/8"         | 20 bar          | 27   | 8    | 14   | 14 |
| 946M-8-1/4  | Ø8       | G1/4"         | 20 bar          | 29,5 | 10,5 | 14   | 17 |
| 946M-8-3/8  | Ø8       | G3/8"         | 20 bar          | 30,5 | 11,5 | 14   | 19 |
| 946M-10-1/4 | Ø10      | G1/4"         | 20 bar          | 32   | 10,5 | 16,5 | 17 |
| 946M-10-3/8 | Ø10      | G3/8"         | 20 bar          | 33   | 11,5 | 16,5 | 19 |
| 946M-10-1/2 | Ø10      | G1/2"         | 20 bar          | 36,5 | 15   | 16,5 | 24 |

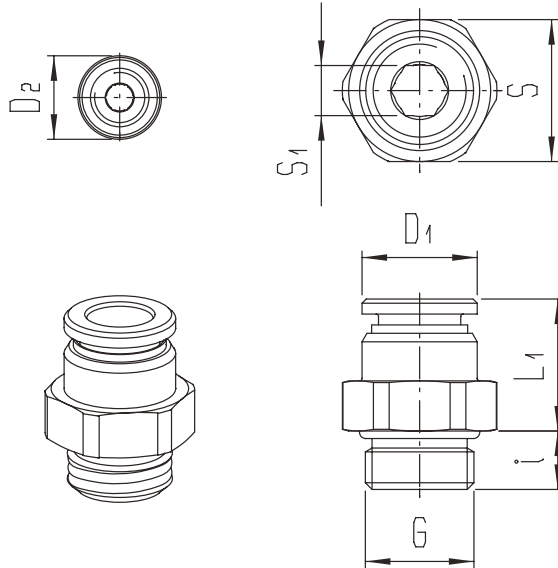


| Típus       | Csőméret | Csatlakozás D3 | Névleges nyomás | i    | L1   | L5   | D1   |
|-------------|----------|----------------|-----------------|------|------|------|------|
| 947M-4-D6   | Ø4       | D6             | 20 bar          | 18   | 31,5 | 17,5 | 10   |
| 947M-6-D8   | Ø6       | D8             | 20 bar          | 20   | 34   | 18,5 | 12   |
| 947M-6-D10  | Ø6       | D10            | 20 bar          | 24   | 38   | 20   | 12   |
| 947M-8-D10  | Ø8       | D10            | 20 bar          | 24   | 39   | 21   | 14   |
| 947M-8-D12  | Ø8       | D12            | 20 bar          | 26   | 41   | 21   | 14   |
| 947M-8-D14  | Ø8       | D14            | 20 bar          | 26,5 | 40   | 19,5 | 14   |
| 947M-10-D12 | Ø10      | D12            | 20 bar          | 26   | 42,5 | 23   | 16,5 |
| 947M-10-D14 | Ø10      | D14            | 20 bar          | 26,5 | 43   | 22,5 | 16,5 |
| 947M-12-D14 | Ø12      | D14            | 20 bar          | 26,5 | 50   | 29,5 | 20   |

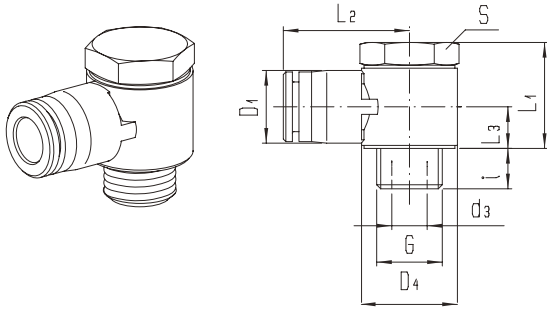
# 951M

oldal 22

Dugaszolható egyenes csatlakozó



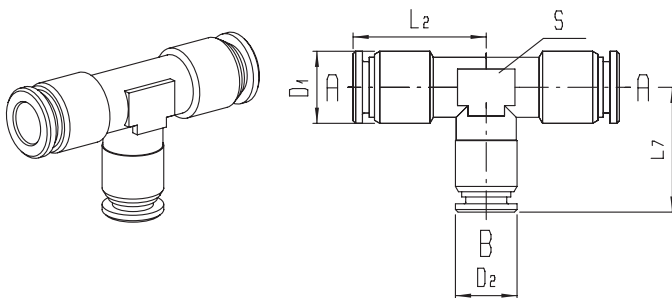
| Típus       | Csőméret | Csatlakozás G | Névleges nyomás | L1   | i   | D1   | D2 | S1  | S  |
|-------------|----------|---------------|-----------------|------|-----|------|----|-----|----|
| 951M-4-M5   | Ø4       | M5            | 20 bar          | 16,5 | 3,5 | 8    | -  | 2,5 | 8  |
| 951M-4-M7-I | Ø4       | M7            | 20 bar          | 15   | 4,5 | 8    | 10 | 3   | -  |
| 951M-4-1/8  | Ø4       | G1/8"         | 20 bar          | 14   | 5   | 10   | -  | 3   | 13 |
| 951M-6-M5   | Ø6       | M5            | 20 bar          | 17,5 | 3,5 | 10   | -  | 2,5 | 10 |
| 951M-6-M7-I | Ø6       | M7            | 20 bar          | 17   | 4,5 | 10   | 10 | 3   | -  |
| 951M-6-1/8  | Ø6       | G1/8"         | 20 bar          | 15   | 5   | 12   | -  | 4   | 13 |
| 951M-6-1/4  | Ø6       | G1/4"         | 20 bar          | 14,5 | 7   | 12   | -  | 4   | 17 |
| 951M-6-3/8  | Ø6       | G3/8"         | 20 bar          | 12   | 8   | 12   | -  | 4   | 19 |
| 951M-8-1/4  | Ø8       | G1/8"         | 20 bar          | 20   | 5   | 14   | -  | 5   | 14 |
| 951M-8-1/8  | Ø8       | G1/4"         | 20 bar          | 16   | 7   | 14   | -  | 6   | 17 |
| 951M-8-3/8  | Ø8       | G3/8"         | 20 bar          | 16   | 8   | 14   | -  | 6   | 19 |
| 951M-10-1/4 | Ø10      | G1/4"         | 20 bar          | 22   | 7   | 16,5 | -  | 7   | 17 |
| 951M-10-3/8 | Ø10      | G3/8"         | 20 bar          | 17,5 | 8   | 16,5 | -  | 8   | 19 |
| 951M-10-1/2 | Ø10      | G1/2"         | 20 bar          | 15,5 | 9   | 16,5 | -  | 8   | 24 |
| 951M-12-1/4 | Ø12      | G1/4"         | 20 bar          | 25   | 7   | 20   | -  | 7   | 22 |
| 951M-12-3/8 | Ø12      | G3/8"         | 20 bar          | 19,5 | 8   | 20   | -  | 10  | 22 |
| 951M-12-1/2 | Ø12      | G1/2"         | 20 bar          | 18,5 | 9   | 20   | -  | 10  | 24 |
| 951M-14-3/8 | Ø14      | G3/8"         | 20 bar          | 25,5 | 8   | 22   | -  | 10  | 22 |
| 951M-14-1/2 | Ø14      | G1/2"         | 20 bar          | 19,5 | 9   | 22   | -  | 12  | 24 |
| 951M-16-3/8 | Ø16      | G3/8"         | 20 bar          | 26,5 | 8   | 24   | -  | 10  | 24 |
| 951M-16-1/2 | Ø16      | G1/2"         | 20 bar          | 19,5 | 9   | 24   | -  | 12  | 24 |
| 951M-22-1/2 | Ø22      | G1/2"         | 20 bar          | 32   | 9   | 32   | -  | -   | 32 |
| 951M-22-3/4 | Ø22      | G3/4"         | 20 bar          | 31   | 11  | 32   | -  | -   | 32 |



| Típus       | Csőméret | Csatlakozás G | Névleges nyomás | L1   | i   | L2   | L3   | d3  | D1   | D4   | S  |
|-------------|----------|---------------|-----------------|------|-----|------|------|-----|------|------|----|
| 952P-4-M5   | Ø4       | M5            | 16 bar          | 14   | 4   | 17   | 5,5  | 2   | 8    | 9    | 8  |
| 952P-4-1/8  | Ø4       | G1/8"         | 16 bar          | 20   | 6,5 | 22   | 8    | 5   | 14,5 | 15   | 14 |
| 952P-6-M5   | Ø6       | M5            | 16 bar          | 14   | 4   | 18   | 5,5  | 2   | 10   | 9    | 8  |
| 952P-6-1/8  | Ø6       | G1/8"         | 16 bar          | 20   | 6,5 | 22,5 | 8    | 5   | 14,5 | 15   | 14 |
| 952P-6-1/4  | Ø6       | G1/4"         | 16 bar          | 20,5 | 8,5 | 24,5 | 8    | 7   | 14,5 | 19   | 17 |
| 952P-8-1/8  | Ø8       | G1/8"         | 16 bar          | 20   | 6,5 | 23   | 8    | 5   | 14,5 | 15   | 14 |
| 952P-8-1/4  | Ø8       | G1/4"         | 16 bar          | 20,5 | 8,5 | 25   | 8    | 7   | 14,5 | 19   | 17 |
| 952P-8-3/8  | Ø8       | G3/8"         | 16 bar          | 26   | 8,5 | 28,5 | 10,5 | 9,5 | 17   | 22,5 | 19 |
| 952P-10-1/4 | Ø8       | G1/4"         | 16 bar          | 24,5 | 8   | 27,5 | 10   | 7   | 17   | 19   | 17 |
| 952P-10-3/8 | Ø10      | G3/8"         | 16 bar          | 26   | 8,5 | 29   | 10,5 | 9,5 | 17   | 22,5 | 19 |
| 952P-10-1/2 | Ø10      | G1/2"         | 16 bar          | 27   | 8,5 | 29   | 11   | 12  | 21   | 27   | 27 |
| 952P-12-3/8 | Ø12      | G3/8"         | 16 bar          | 27   | 7,5 | 31   | 11   | 9,5 | 21   | 22,5 | 19 |
| 952P-12-1/2 | Ø12      | G1/2"         | 16 bar          | 27   | 8,5 | 33   | 11   | 12  | 21   | 27   | 27 |
| 952P-14-1/2 | Ø14      | G1/2"         | 12 bar          | 31   | 9,5 | 34   | 13   | 12  | 25   | 27   | 27 |
| 952P-16-1/2 | Ø16      | G1/2"         | 12 bar          | 31   | 9,5 | 34   | 13   | 12  | 25   | 27   | 27 |

## 954M

Dugaszolható T-összekötő

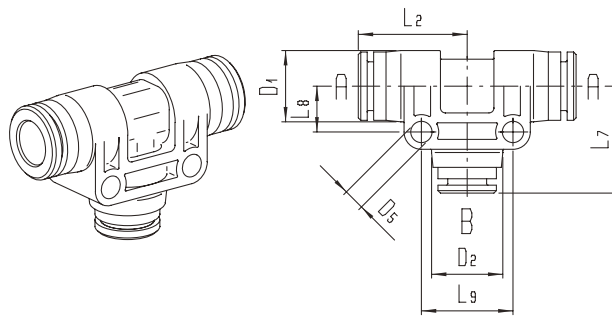


| Típus     | Csőméret A | Csőméret B | Névleges nyomás | L2   | L7   | D1   | D2   | S  |
|-----------|------------|------------|-----------------|------|------|------|------|----|
| 954M-4    | Ø4         | Ø4         | 20 bar          | 18,5 | 18,5 | 12,5 | 12,5 | 9  |
| 954M-6-4  | Ø6         | Ø4         | 20 bar          | 19,5 | 18,5 | 12,5 | 12,5 | 9  |
| 954M-6    | Ø6         | Ø6         | 20 bar          | 19,5 | 19,5 | 12,5 | 12,5 | 9  |
| 954M-8-6  | Ø8         | Ø6         | 20 bar          | 25,5 | 24   | 14   | 12   | 12 |
| 954M-8    | Ø8         | Ø8         | 20 bar          | 25,5 | 25,5 | 14   | 14   | 12 |
| 954M-10-8 | Ø10        | Ø8         | 20 bar          | 29,5 | 27,5 | 16,5 | 14   | 13 |
| 954M-10   | Ø10        | Ø10        | 20 bar          | 29,5 | 29,5 | 16,5 | 16,5 | 13 |

# 954P

oldal 24

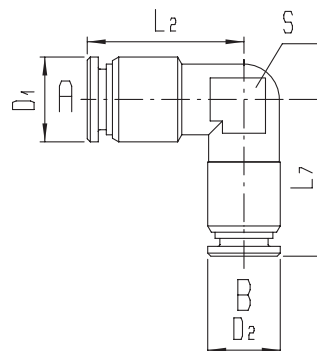
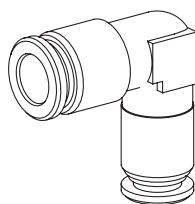
Dugaszolható T-összekötő



| Típus      | Csőméret A | Csőméret B | Névleges nyomás | L2   | L7   | L8  | L9   | D1   | D2   | D5  |
|------------|------------|------------|-----------------|------|------|-----|------|------|------|-----|
| 954P-4     | Ø4         | Ø4         | 20 bar          | 18,5 | 18,5 | 8,3 | 16,5 | 12,5 | 12,5 | 4,3 |
| 954P-4-6   | Ø4         | Ø6         | 20 bar          | 18,5 | 19   | 8,3 | 16,5 | 12,5 | 12,5 | 4,3 |
| 954P-6-4   | Ø6         | Ø4         | 20 bar          | 19   | 18,5 | 8,3 | 16,5 | 12,5 | 12,5 | 4,3 |
| 954P-6     | Ø6         | Ø6         | 20 bar          | 19   | 19   | 8,3 | 16,5 | 12,5 | 12,5 | 4,3 |
| 954P-6-8   | Ø6         | Ø8         | 20 bar          | 21,5 | 22   | 9,3 | 18,5 | 14,5 | 14,5 | 4,3 |
| 954P-8-6   | Ø8         | Ø6         | 20 bar          | 22   | 21,5 | 9,3 | 18,5 | 14,5 | 14,5 | 4,3 |
| 954P-8     | Ø8         | Ø8         | 20 bar          | 22   | 22   | 9,3 | 18,5 | 14,5 | 14,5 | 4,3 |
| 954P-8-10  | Ø8         | Ø10        | 20 bar          | 25,5 | 26   | 12  | 24   | 17   | 17   | 4,3 |
| 954P-10-6  | Ø10        | Ø6         | 20 bar          | 26   | 25   | 12  | 24   | 17   | 17   | 4,3 |
| 954P-10-8  | Ø10        | Ø8         | 20 bar          | 26   | 25,5 | 12  | 24   | 17   | 17   | 4,3 |
| 954P-10    | Ø10        | Ø10        | 20 bar          | 26   | 26   | 12  | 24   | 17   | 17   | 4,3 |
| 954P-10-12 | Ø10        | Ø12        | 20 bar          | 31   | 31   | 12  | 24   | 23   | 23   | 4,3 |
| 954P-12-10 | Ø12        | Ø10        | 20 bar          | 31   | 31   | 12  | 24   | 23   | 23   | 4,3 |
| 954P-12    | Ø12        | Ø12        | 20 bar          | 31   | 31   | 12  | 24   | 23   | 23   | 4,3 |
| 954P-14    | Ø14        | Ø14        | 20 bar          | 31   | 31   | 12  | 24   | 23   | 23   | 4,3 |
| 954P-16    | Ø16        | Ø16        | 20 bar          | 32   | 32   | 12  | 24   | 25   | 25   | 4,3 |
| 954P-22-16 | Ø22        | Ø16        | 20 bar          | 40   | 39,5 | 16  | 32   | 34   | 34   | 5,4 |
| 954P-22    | Ø22        | Ø22        | 20 bar          | 40   | 40   | 16  | 32   | 34   | 34   | 5,4 |

# 955M

Dugaszolható könyök összekötő



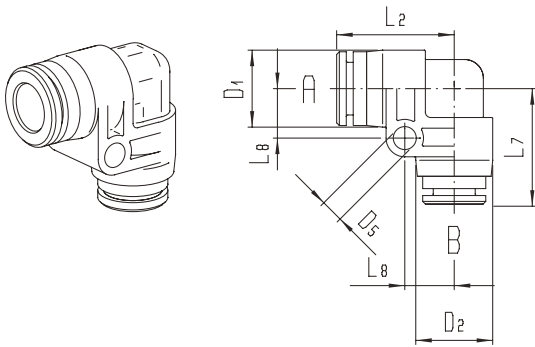
| Típus   | Csőméret A | Csőméret B | Névleges nyomás | L2   | L7   | D1   | D2   | S  |
|---------|------------|------------|-----------------|------|------|------|------|----|
| 955M-4  | Ø4         | Ø4         | 20 bar          | 18,5 | 18,5 | 12,5 | 12,5 | 9  |
| 955M-6  | Ø6         | Ø6         | 20 bar          | 19,5 | 19,5 | 12,5 | 12,5 | 9  |
| 955M-8  | Ø8         | Ø8         | 20 bar          | 25,5 | 25,5 | 14   | 14   | 12 |
| 955M-10 | Ø10        | Ø10        | 20 bar          | 29,5 | 29,5 | 16,5 | 16,5 | 13 |



# 955P

Dugaszolható könyök összekötő

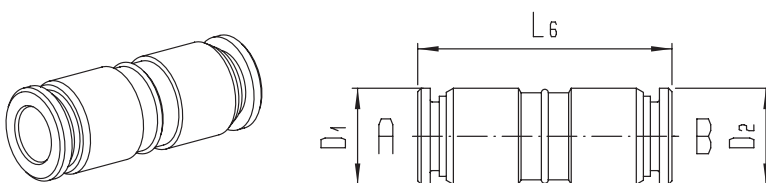
oldal 25



| Típus     | Csőméret A | Csőméret B | Névleges nyomás | L2   | L7   | L8  | D1   | D2   | D5  |
|-----------|------------|------------|-----------------|------|------|-----|------|------|-----|
| 955P-4    | Ø4         | Ø4         | 16 bar          | 18,5 | 18,5 | 8,3 | 12,5 | 12,5 | 4,3 |
| 955P-6-4  | Ø6         | Ø4         | 16 bar          | 19   | 18,5 | 8,3 | 12,5 | 12,5 | 4,3 |
| 955P-6    | Ø6         | Ø6         | 16 bar          | 19   | 19   | 8,3 | 12,5 | 12,5 | 4,3 |
| 955P-8-6  | Ø8         | Ø6         | 16 bar          | 22   | 21,5 | 9,3 | 14,5 | 14,5 | 4,3 |
| 955P-8    | Ø8         | Ø8         | 16 bar          | 22   | 22   | 9,3 | 14,5 | 14,5 | 4,3 |
| 955P-10-6 | Ø10        | Ø6         | 16 bar          | 26   | 25   | 12  | 17   | 17   | 4,3 |
| 955P-10-8 | Ø10        | Ø8         | 16 bar          | 26   | 25,5 | 12  | 17   | 17   | 4,3 |
| 955P-10   | Ø10        | Ø10        | 16 bar          | 26   | 26   | 12  | 17   | 17   | 4,3 |
| 955P-12   | Ø12        | Ø12        | 16 bar          | 31   | 31   | 12  | 23   | 23   | 4,3 |
| 955P-14   | Ø14        | Ø14        | 16 bar          | 31   | 31   | 12  | 23   | 23   | 4,3 |
| 955P-16   | Ø16        | Ø16        | 16 bar          | 32   | 32   | 12  | 25   | 25   | 4,3 |
| 955P-22   | Ø22        | Ø22        | 16 bar          | 40   | 40   | 16  | 34   | 34   | 5,4 |

# 958M

Dugaszolható egyenes összekötő

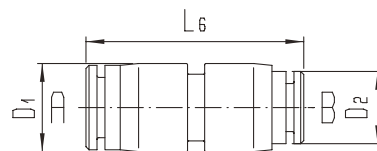
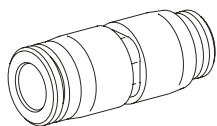


| Típus     | Csőméret A | Csőméret B | Névleges nyomás | L6   | D1   | D2   |
|-----------|------------|------------|-----------------|------|------|------|
| 958M-4    | Ø4         | Ø4         | 20 bar          | 31   | 10   | 10   |
| 958M-6-4  | Ø6         | Ø4         | 20 bar          | 32,5 | 12   | 10   |
| 958M-6    | Ø6         | Ø6         | 20 bar          | 34   | 12   | 12   |
| 958M-8-6  | Ø8         | Ø6         | 20 bar          | 35   | 14   | 12   |
| 958M-8    | Ø8         | Ø8         | 20 bar          | 36,5 | 14   | 14   |
| 958M-10-8 | Ø10        | Ø8         | 20 bar          | 39,5 | 16,5 | 14   |
| 958M-10   | Ø10        | Ø10        | 20 bar          | 41,5 | 16,5 | 16,5 |

# 958P

oldal 26

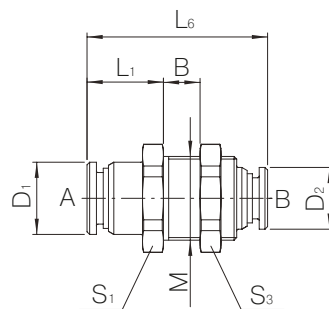
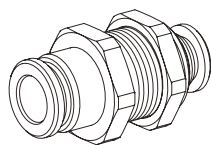
Dugaszolható egyenes összekötő



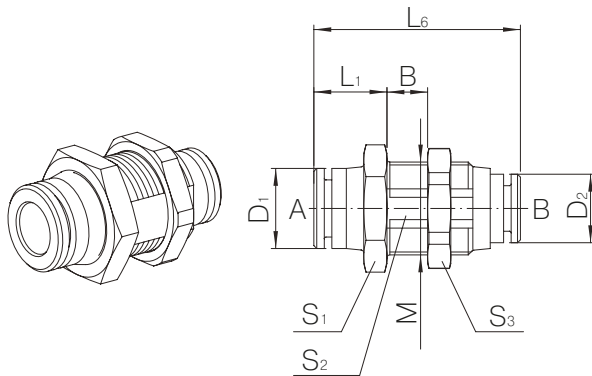
| Típus      | Csőméret A | Csőméret B | Névleges nyomás | L6   | D1   | D2   |
|------------|------------|------------|-----------------|------|------|------|
| 958P-4     | Ø4         | Ø4         | 16 bar          | 30   | 10,5 | 10,5 |
| 958P-6-4   | Ø6         | Ø4         | 16 bar          | 32   | 12,5 | 12,5 |
| 958P-6     | Ø6         | Ø6         | 16 bar          | 32,5 | 12,5 | 12,5 |
| 958P-8-4   | Ø8         | Ø4         | 16 bar          | 35,5 | 14,5 | 14,5 |
| 958P-8-6   | Ø8         | Ø6         | 16 bar          | 36   | 14,5 | 14,5 |
| 958P-8     | Ø8         | Ø8         | 16 bar          | 36   | 14,5 | 14,5 |
| 958P-10-6  | Ø10        | Ø6         | 16 bar          | 40   | 17   | 17   |
| 958P-10-8  | Ø10        | Ø8         | 16 bar          | 40,5 | 17   | 17   |
| 958P-10    | Ø10        | Ø10        | 16 bar          | 41   | 17   | 17   |
| 958P-12-10 | Ø12        | Ø10        | 16 bar          | 45   | 21   | 21   |
| 958P-12    | Ø12        | Ø12        | 16 bar          | 45   | 21   | 21   |
| 958P-14-12 | Ø14        | Ø12        | 12 bar          | 46   | 23   | 23   |
| 958P-14    | Ø14        | Ø14        | 12 bar          | 46   | 23   | 23   |
| 958P-16-12 | Ø16        | Ø12        | 12 bar          | 47   | 25   | 25   |
| 958P-16-14 | Ø16        | Ø14        | 12 bar          | 47   | 25   | 25   |
| 958P-16    | Ø16        | Ø16        | 12 bar          | 47   | 25   | 25   |
| 958P-22    | Ø22        | Ø22        | 12 bar          | 57   | 34   | 34   |

# 959M

Dugaszolható falonátvezető összekötő



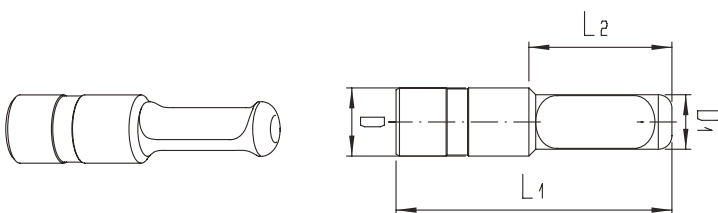
| Típus     | Csőméret A | Csőméret B | Névleges nyomás | M       | B    | L1   | L6   | D1   | D2   | S1 | S3 |
|-----------|------------|------------|-----------------|---------|------|------|------|------|------|----|----|
| 959M-4    | Ø4         | Ø4         | 20 bar          | M12x1   | 1-10 | 11,5 | 30   | 10   | 10   | 14 | 17 |
| 959M-6-4  | Ø6         | Ø4         | 20 bar          | M14x1   | 1-10 | 12,5 | 31,5 | 12   | 10   | 17 | 17 |
| 959M-6    | Ø6         | Ø6         | 20 bar          | M14x1   | 1-10 | 13,5 | 32,5 | 12   | 12   | 17 | 17 |
| 959M-8-6  | Ø8         | Ø6         | 20 bar          | M16x1   | 1-10 | 14,5 | 34,5 | 14   | 12   | 19 | 19 |
| 959M-8    | Ø8         | Ø8         | 20 bar          | M16x1   | 1-10 | 16,5 | 36,5 | 14   | 14   | 19 | 19 |
| 959M-10-8 | Ø10        | Ø8         | 20 bar          | M20x1   | 1-10 | 19   | 39   | 16,5 | 14   | 22 | 24 |
| 959M-10   | Ø10        | Ø10        | 20 bar          | M20x1   | 1-10 | 21   | 42   | 16,5 | 16,5 | 22 | 24 |
| 959M-12   | Ø12        | Ø12        | 20 bar          | M22x1,5 | 1-10 | 22,5 | 45,5 | 20   | 20   | 24 | 27 |
| 959M-14   | Ø14        | Ø14        | 20 bar          | M24x1,5 | 1-10 | 23,5 | 46,5 | 22   | 22   | 27 | 27 |



| Típus     | Csőméret A | Csőméret B | Névleges nyomás | M     | B      | L1   | L6   | D1   | D2   | S1 | S2   | S3 |
|-----------|------------|------------|-----------------|-------|--------|------|------|------|------|----|------|----|
| 959P-4    | Ø4         | Ø4         | 16 bar          | M14x1 | 1...10 | 10,5 | 31,5 | 9,5  | 9,5  | 17 | 12,5 | 17 |
| 959P-6-4  | Ø6         | Ø4         | 16 bar          | M14x1 | 1...10 | 11   | 32   | 11,5 | 9,5  | 17 | 12,5 | 17 |
| 959P-6    | Ø6         | Ø6         | 16 bar          | M14x1 | 1...10 | 11   | 32,5 | 11,5 | 11,5 | 17 | 12,5 | 17 |
| 959P-8-6  | Ø8         | Ø6         | 16 bar          | M16x1 | 1...10 | 12,5 | 36   | 14   | 11,5 | 19 | 14,5 | 19 |
| 959P-8    | Ø8         | Ø8         | 16 bar          | M16x1 | 1...10 | 12,5 | 36   | 14   | 14   | 19 | 14,5 | 19 |
| 959P-10-8 | Ø10        | Ø8         | 16 bar          | M20x1 | 1...10 | 14   | 40,5 | 16,5 | 14   | 22 | 18   | 24 |
| 959P-10   | Ø10        | Ø10        | 16 bar          | M20x1 | 1...10 | 14   | 41   | 16,5 | 16,5 | 22 | 18   | 24 |

## 971P

Vakdugó dugaszolható csatlakozóba

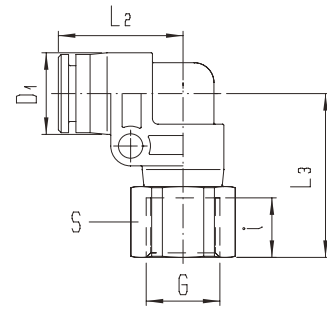
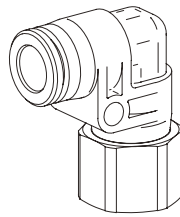


| Típus   | Csőméret | Névleges nyomás | L1   | L2   | D1 |
|---------|----------|-----------------|------|------|----|
| 971P-4  | Ø4       | 16 bar          | 31,5 | 17   | 6  |
| 971P-6  | Ø6       | 16 bar          | 34,5 | 19   | 8  |
| 971P-8  | Ø8       | 16 bar          | 37,5 | 20   | 8  |
| 971P-10 | Ø10      | 16 bar          | 40,5 | 20,5 | 8  |
| 971P-12 | Ø12      | 16 bar          | 44   | 22   | 8  |
| 971P-14 | Ø14      | 12 bar          | 44,5 | 22   | 8  |
| 971P-16 | Ø16      | 12 bar          | 45   | 22   | 8  |

# 979P

oldal 28

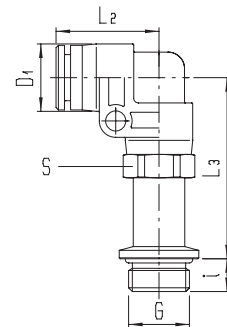
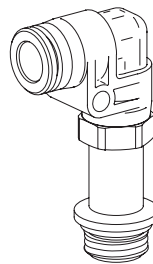
Dugaszolható könyök csatlakozó



| Típus      | Csőméret | Csatlakozás G | Névleges nyomás | L2   | L3   | i    | D1   | S  |
|------------|----------|---------------|-----------------|------|------|------|------|----|
| 979P-4-1/8 | Ø4       | G1/8"         | 16 bar          | 18,5 | 24   | 8    | 12,5 | 13 |
| 979P-4-1/4 | Ø4       | G1/4"         | 16 bar          | 18,5 | 26,5 | 10,5 | 12,5 | 17 |
| 979P-6-1/8 | Ø6       | G1/8"         | 16 bar          | 19   | 24   | 8    | 12,5 | 13 |
| 979P-6-1/4 | Ø6       | G1/4"         | 16 bar          | 19   | 26,5 | 10,5 | 12,5 | 17 |
| 979P-8-1/8 | Ø8       | G1/8"         | 16 bar          | 22   | 26,5 | 8    | 14,5 | 14 |
| 979P-8-1/4 | Ø8       | G1/4"         | 16 bar          | 22   | 29   | 10,5 | 14,5 | 17 |

# 980P

Dugaszolható könyök csatlakozó

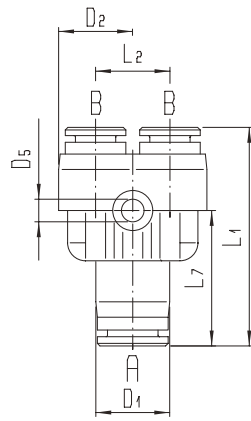
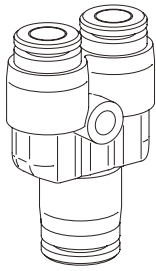


| Típus       | Csőméret | Csatlakozás G | Névleges nyomás | L2   | L3   | i | D1   | S  |
|-------------|----------|---------------|-----------------|------|------|---|------|----|
| 980P-4-1/8  | Ø4       | G1/8"         | 16 bar          | 18,5 | 34   | 5 | 12,5 | 12 |
| 980P-4-1/4  | Ø4       | G1/4"         | 16 bar          | 18,5 | 34,5 | 7 | 12,5 | 12 |
| 980P-6-1/8  | Ø6       | G1/8"         | 16 bar          | 19   | 34   | 5 | 12,5 | 12 |
| 980P-6-1/4  | Ø6       | G1/4"         | 16 bar          | 19   | 34,5 | 7 | 12,5 | 12 |
| 980P-8-1/8  | Ø8       | G1/8"         | 16 bar          | 22   | 37,5 | 5 | 14,5 | 14 |
| 980P-8-1/4  | Ø8       | G1/4"         | 16 bar          | 22   | 39   | 7 | 14,5 | 14 |
| 980P-8-3/8  | Ø10      | G3/8"         | 16 bar          | 22   | 39,5 | 8 | 14,5 | 14 |
| 980P-10-1/4 | Ø10      | G1/4"         | 16 bar          | 26   | 42,5 | 7 | 17   | 17 |

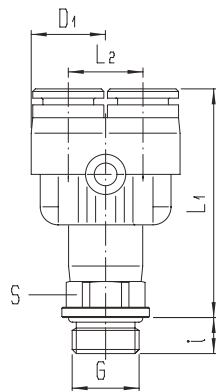
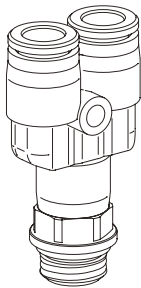
# 982P

Dugaszolható Y-összekötő

oldal 29



| Típus      | Csőméret A | Csőméret B | Névleges nyomás | L1   | L2   | L7   | D1   | D2   | D5  |
|------------|------------|------------|-----------------|------|------|------|------|------|-----|
| 982P-4     | Ø4         | Ø4         | 16 bar          | 37   | 12,5 | 22,5 | 12,5 | 12,5 | 3,3 |
| 982P-6-4   | Ø6         | Ø4         | 16 bar          | 37,5 | 12,5 | 23   | 12,5 | 12,5 | 3,3 |
| 982P-6     | Ø6         | Ø6         | 16 bar          | 38   | 12,5 | 23   | 12,5 | 12,5 | 3,3 |
| 982P-8-4   | Ø8         | Ø4         | 16 bar          | 42,5 | 14,5 | 26,5 | 14,5 | 14,5 | 3,3 |
| 982P-8-6   | Ø8         | Ø6         | 16 bar          | 43   | 14,5 | 26,5 | 14,5 | 14,5 | 4,3 |
| 982P-8     | Ø8         | Ø8         | 16 bar          | 43   | 14,5 | 26,5 | 14,5 | 14,5 | 4,3 |
| 982P-10-8  | Ø10        | Ø8         | 16 bar          | 48,5 | 17   | 31   | 17   | 17   | 4,3 |
| 982P-10    | Ø10        | Ø10        | 16 bar          | 49   | 17   | 31   | 17   | 17   | 4,3 |
| 982P-12-8  | Ø12        | Ø8         | 16 bar          | 54,5 | 20,5 | 35,5 | 21   | 21   | 4,3 |
| 982P-12-10 | Ø12        | Ø10        | 16 bar          | 55,5 | 20,5 | 35,5 | 21   | 21   | 4,3 |
| 982P-12    | Ø12        | Ø12        | 16 bar          | 55,5 | 20,5 | 35,5 | 21   | 21   | 4,3 |



# 992P

Dugaszolható Y-csatlakozó



| Típus       | Csőméret | Csatlakozás G | Névleges nyomás | L1   | L2   | i | D1   | S  |
|-------------|----------|---------------|-----------------|------|------|---|------|----|
| 992P-4-1/8  | Ø4       | G1/8"         | 16 bar          | 39   | 12,5 | 5 | 12,5 | 12 |
| 992P-4-1/4  | Ø4       | G1/4"         | 16 bar          | 39   | 12,5 | 7 | 12,5 | 12 |
| 992P-6-1/8  | Ø6       | G1/8"         | 16 bar          | 39,5 | 12,5 | 5 | 12,5 | 12 |
| 992P-6-1/4  | Ø6       | G1/4"         | 16 bar          | 39,5 | 12,5 | 7 | 12,5 | 12 |
| 992P-8-1/8  | Ø8       | G1/8"         | 16 bar          | 43   | 14,5 | 5 | 14,5 | 14 |
| 992P-8-1/4  | Ø8       | G1/4"         | 16 bar          | 44,5 | 14,5 | 7 | 14,5 | 14 |
| 992P-8-3/8  | Ø8       | G3/8"         | 16 bar          | 45   | 14,5 | 8 | 14,5 | 14 |
| 992P-10-1/4 | Ø10      | G1/4"         | 16 bar          | 49   | 17   | 7 | 17   | 17 |
| 992P-10-3/8 | Ø10      | G3/8"         | 16 bar          | 50,5 | 17   | 8 | 17   | 17 |
| 992P-12-3/8 | Ø12      | G3/8"         | 16 bar          | 55   | 20,5 | 8 | 21   | 22 |
| 992P-12-1/2 | Ø12      | G1/2"         | 16 bar          | 55,5 | 20,5 | 9 | 21   | 24 |



## 900-as sorozat | INOX

## Általános ismertető

|                        |                                |
|------------------------|--------------------------------|
| Csőméret               | Ø4 - Ø6 - Ø8 - Ø10 - Ø12       |
| Működtető közeg        | sűrített levegő / vákuum / víz |
| Névleges nyomás        | 20 bar                         |
| Környezeti hőmérséklet | 0°C...+120°C                   |

## Alapanyagok

|                    |                             |
|--------------------|-----------------------------|
| Csatlakozó test    | rozsdamentes acél AISI 316L |
| Támasztógyűrű      | PVDF                        |
| Csőrögztítő hüvely | rozsdamentes acél AISI 316L |
| Gyűrű              | PVDF                        |
| Rögztítő karom     | rozsdamentes acél 1.4310    |
| O-gyűrű            | FKM                         |
| Rögztítő gyűrű     | rozsdamentes acél           |
| Csatlakozó hüvely  | rozsdamentes acél AISI 316L |

908X4

-

4

-

1/8

**TÍPUS**

908X4  
921X4  
930X4  
951X4  
954X4  
955X4

**CSŐMÉRET**

Ø4  
Ø6  
Ø8  
Ø10  
Ø12

**CSATLAKOZÁS**

M5  
1/8"  
1/4"  
3/8"

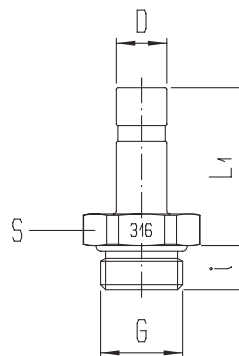
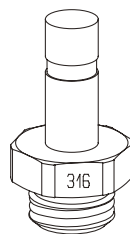
**CSŐMÉRET**

Ø4  
Ø6  
Ø8  
Ø10  
Ø12

# 908X4

oldal 32

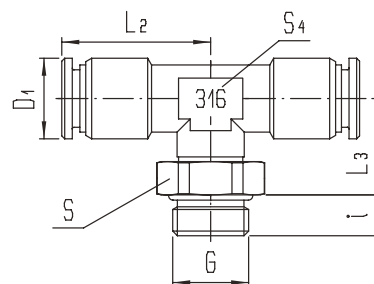
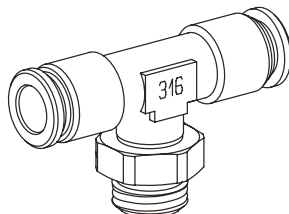
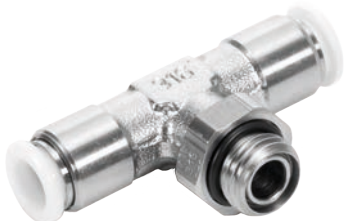
Rozsdamentes menetes csatlakozó csomak dugaszolható csatlakozóba



| Típus        | Csőméret | Csatlakozás G | Névleges nyomás | L1   | i | S  |
|--------------|----------|---------------|-----------------|------|---|----|
| 908X4-4-1/8  | D 4      | G1/8"         | 20 bar          | 21,5 | 5 | 13 |
| 908X4-4-1/4  | D 4      | G1/4"         | 20 bar          | 22   | 7 | 17 |
| 908X4-6-1/8  | D 6      | G1/8"         | 20 bar          | 22,5 | 5 | 13 |
| 908X4-6-1/4  | D 6      | G1/4"         | 20 bar          | 23   | 7 | 17 |
| 908X4-8-1/8  | D 8      | G1/8"         | 20 bar          | 24,5 | 5 | 13 |
| 908X4-8-1/4  | D 8      | G1/4"         | 20 bar          | 25   | 7 | 17 |
| 908X4-10-1/4 | D 10     | G1/4"         | 20 bar          | 29   | 7 | 17 |
| 908X4-10-3/8 | D 10     | G3/8"         | 20 bar          | 29   | 8 | 19 |
| 908X4-12-3/8 | D 12     | G3/8"         | 20 bar          | 31   | 8 | 19 |

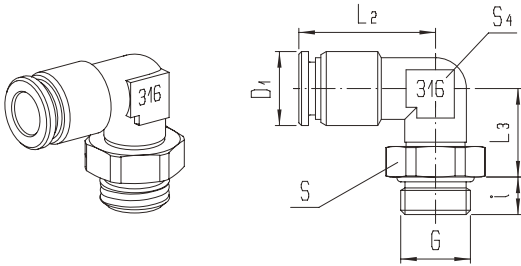
# 921X4

Rozsdamentes dugaszolható T-csatlakozó



| Típus         | Csőméret | Csatlakozás G | Névleges nyomás | L2   | L3   | i | D1   | S4 | S  |
|---------------|----------|---------------|-----------------|------|------|---|------|----|----|
| 921X4-4F-1/8  | Ø4       | G1/8"         | 16 bar          | 22   | 15   | 5 | 10   | 10 | 13 |
| 921X4-6F-1/8  | Ø6       | G1/8"         | 16 bar          | 24   | 15   | 5 | 12   | 10 | 13 |
| 921X4-6F-1/4  | Ø6       | G1/4"         | 16 bar          | 24   | 15   | 7 | 12   | 10 | 17 |
| 921X4-8F-1/8  | Ø8       | G1/8"         | 16 bar          | 27,5 | 16,5 | 5 | 14   | 13 | 13 |
| 921X4-8F-1/4  | Ø8       | G1/4"         | 16 bar          | 27,5 | 17   | 7 | 14   | 13 | 17 |
| 921X4-8F-3/8  | Ø8       | G3/8"         | 16 bar          | 27,5 | 19   | 8 | 14   | 13 | 19 |
| 921X4-10F-1/4 | Ø10      | G1/4"         | 16 bar          | 29,5 | 17   | 7 | 16,5 | 13 | 17 |
| 921X4-10F-3/8 | Ø10      | G3/8"         | 16 bar          | 29,5 | 19   | 8 | 16,5 | 13 | 19 |
| 921X4-12F-3/8 | Ø12      | G3/8"         | 16 bar          | 32   | 19   | 8 | 20   | 17 | 19 |

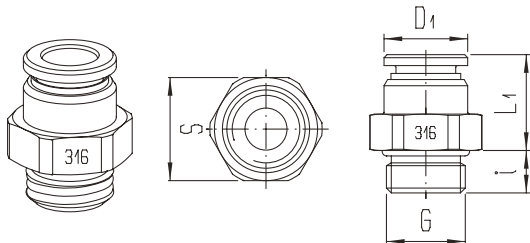




| Típus         | Csőméret | Csatlakozás G | Névleges nyomás | L2   | L3   | i   | D1   | S4 | S  |
|---------------|----------|---------------|-----------------|------|------|-----|------|----|----|
| 930X4-4F-M5   | Ø4       | M5            | 16 bar          | 17   | 1    | 3,5 | 10   | -  | 8  |
| 930X4-4F-1/8  | Ø4       | G1/8"         | 16 bar          | 22   | 15   | 5   | 10   | 10 | 13 |
| 930X4-4F-1/4  | Ø4       | G1/4"         | 16 bar          | 22   | 15,5 | 7   | 10   | 10 | 17 |
| 930X4-6F-M5   | Ø6       | M5            | 16 bar          | 18   | 12   | 3,5 | 12   | -  | 8  |
| 930X4-6F-1/8  | Ø6       | G1/8"         | 16 bar          | 24   | 15   | 5   | 12   | 10 | 13 |
| 930X4-6F-1/4  | Ø6       | G1/4"         | 16 bar          | 24   | 15,5 | 7   | 12   | 10 | 17 |
| 930X4-8F-1/8  | Ø8       | G1/8"         | 16 bar          | 27,5 | 16,5 | 5   | 14   | 13 | 13 |
| 930X4-8F-1/4  | Ø8       | G1/4"         | 16 bar          | 27,5 | 17,5 | 7   | 14   | 13 | 17 |
| 930X4-8F-3/8  | Ø8       | G3/8"         | 16 bar          | 27,5 | 19,5 | 8   | 14   | 13 | 19 |
| 930X4-10F-1/4 | Ø10      | G1/4"         | 16 bar          | 29,5 | 17,5 | 7   | 16,5 | 13 | 17 |
| 930X4-10F-3/8 | Ø10      | G3/8"         | 16 bar          | 29,5 | 19,5 | 8   | 16,5 | 13 | 19 |
| 930X4-12F-1/4 | Ø12      | G1/4"         | 16 bar          | 32   | 18,5 | 7   | 20   | 17 | 17 |
| 930X4-12F-3/8 | Ø12      | G3/8"         | 16 bar          | 32   | 19,5 | 8   | 20   | 17 | 19 |

## 951X4

Rozsdamentes dugaszolható egyenes csatlakozó

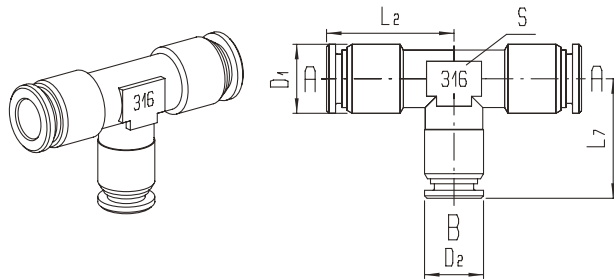


| Típus         | Csőméret | Csatlakozás G | Névleges nyomás | L1   | i   | D1   | S  |
|---------------|----------|---------------|-----------------|------|-----|------|----|
| 951X4-4F-M5   | Ø4       | M5            | 20 bar          | 16,5 | 3,5 | 8    | 8  |
| 951X4-4F-1/8  | Ø4       | G1/8"         | 20 bar          | 14   | 5   | 10   | 13 |
| 951X4-6F-M5   | Ø6       | M5            | 20 bar          | 17,5 | 3,5 | 10   | 10 |
| 951X4-6F-1/8  | Ø6       | G1/8"         | 20 bar          | 15   | 5   | 12   | 13 |
| 951X4-6F-1/4  | Ø6       | G1/4"         | 20 bar          | 14,5 | 7   | 12   | 17 |
| 951X4-8F-1/8  | Ø8       | G1/8"         | 20 bar          | 20   | 5   | 14   | 14 |
| 951X4-8F-1/4  | Ø8       | G1/4"         | 20 bar          | 16   | 7   | 14   | 17 |
| 951X4-8F-3/8  | Ø8       | G3/8"         | 20 bar          | 16   | 8   | 14   | 19 |
| 951X4-10F-1/4 | Ø10      | G1/4"         | 20 bar          | 22,5 | 7   | 16,5 | 17 |
| 951X4-10F-3/8 | Ø10      | G3/8"         | 20 bar          | 17,5 | 8   | 16,5 | 19 |
| 951X4-10F-1/2 | Ø10      | G1/2"         | 20 bar          | 15,5 | 9   | 16,5 | 24 |
| 951X4-12F-1/4 | Ø12      | G1/4"         | 20 bar          | 25   | 7   | 20   | 22 |
| 951X4-12F-3/8 | Ø12      | G3/8"         | 20 bar          | 19,5 | 8   | 20   | 22 |

# 954X4

oldal 34

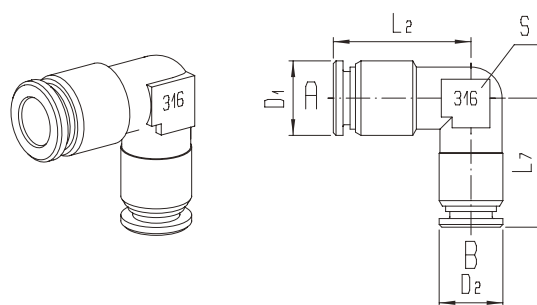
Rozsdamentes dugaszolható T-összekötő



| Típus     | Csőméret A | Csőméret B | Névleges nyomás | L2   | L7   | D1   | D2   | S  |
|-----------|------------|------------|-----------------|------|------|------|------|----|
| 954X4-4F  | Ø4         | Ø4         | 20 bar          | 22   | 22   | 10   | 10   | 10 |
| 954X4-6F  | Ø6         | Ø6         | 20 bar          | 24   | 24   | 12   | 12   | 10 |
| 954X4-8F  | Ø8         | Ø8         | 20 bar          | 27,5 | 27,5 | 14   | 14   | 13 |
| 954X4-10F | Ø10        | Ø10        | 20 bar          | 29,5 | 29,5 | 16,5 | 16,5 | 13 |
| 954X4-12F | Ø12        | Ø12        | 20 bar          | 32   | 32   | 20   | 20   | 17 |

# 955X4

Rozsdamentes dugaszolható könyök összekötő



| Típus     | Csőméret A | Csőméret B | Névleges nyomás | L2   | L7   | D1   | D2   | S  |
|-----------|------------|------------|-----------------|------|------|------|------|----|
| 955X4-4F  | Ø4         | Ø4         | 20 bar          | 22   | 22   | 10   | 10   | 10 |
| 955X4-6F  | Ø6         | Ø6         | 20 bar          | 24   | 23,5 | 12   | 12   | 10 |
| 955X4-8F  | Ø8         | Ø8         | 20 bar          | 27,5 | 27,5 | 14   | 14   | 13 |
| 955X4-10F | Ø10        | Ø10        | 20 bar          | 29,5 | 29,5 | 16,5 | 16,5 | 13 |
| 955X4-12F | Ø12        | Ø12        | 20 bar          | 32   | 32   | 20   | 20   | 17 |



## 40000-es sorozat

# 40000-es sorozat

oldal 36

## Általános ismertető

|                        |                                      |
|------------------------|--------------------------------------|
| Csőméret               | Ø4 - Ø6 - Ø8 - Ø10 - Ø12 - Ø14       |
| Működtető közeg        | sűrített levegő / vákuum / víz / gőz |
| Névleges nyomás        | 30 bar                               |
| Környezeti hőmérséklet | -15°C...+130°C                       |

## Alapanyagok

|                   |                 |
|-------------------|-----------------|
| Csatlakozó test   | nikkelezett réz |
| Csatlakozó hüvely | nikkelezett réz |
| Tömítések         | FKM             |

A-40005V

-

4

-

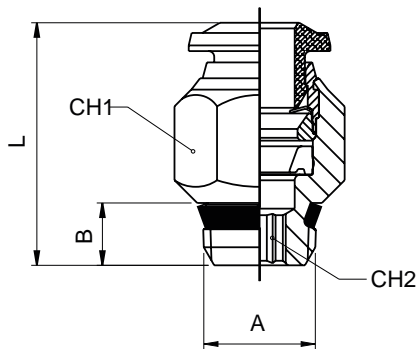
M5

| TÍPUS    | CSŐMÉRET | CSATLAKOZÁS        |
|----------|----------|--------------------|
| A-40005V | Ø4       | M5                 |
| A-40010V | Ø6       | M6x1               |
| A-40020V | Ø8       | M8x1               |
| A-40030V | Ø10      | M10x1              |
| A-40040V | Ø12      | M12x1              |
| A-40050V | Ø14      | M14x1              |
| A-40060V |          | M16x1              |
| A-40106V |          | M20x1              |
| A-40111V |          | M22x2              |
| A-40116V |          | <b>CSATLAKOZÁS</b> |
| A-40126V |          | 1/8"               |
| A-40130V |          | 1/4"               |
| A-40216V |          | 3/8"               |
| A-40226V |          | 1/2"               |
| A-40230V |          | <b>CSŐMÉRET</b>    |
| A-40310V |          | Ø4                 |
| A-40550V |          | Ø6                 |
| A-40700V |          | Ø8                 |
|          |          | Ø10                |

# A-40005V

Dugaszolható egyenes csatlakozó

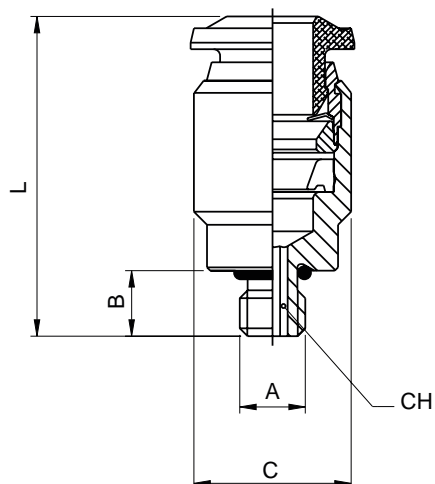
oldal 37



| Típus           | Csőméret | Csatlakozás A | Névleges nyomás | B   | L    | CH1 | CH2 |
|-----------------|----------|---------------|-----------------|-----|------|-----|-----|
| A-40005V-6-1/8  | Ø6       | 1/8"          | 30 bar          | 5,5 | 21,5 | 13  | 4   |
| A-40005V-8-1/8  | Ø8       | 1/8"          | 30 bar          | 5,5 | 24,5 | 14  | 5   |
| A-40005V-8-1/4  | Ø8       | 1/4"          | 30 bar          | 7   | 22   | 14  | 6   |
| A-40005V-10-1/4 | Ø10      | 1/4"          | 30 bar          | 7   | 28   | 17  | 7   |
| A-40005V-10-1/2 | Ø10      | 1/2"          | 30 bar          | 9   | 26   | 21  | 8   |
| A-40005V-12-1/4 | Ø12      | 1/4"          | 30 bar          | 7   | 31,5 | 20  | 7   |
| A-40005V-12-3/8 | Ø12      | 3/8"          | 30 bar          | 7,5 | 29,5 | 20  | 9   |

# A-40010V

Dugaszolható egyenes csatlakozó

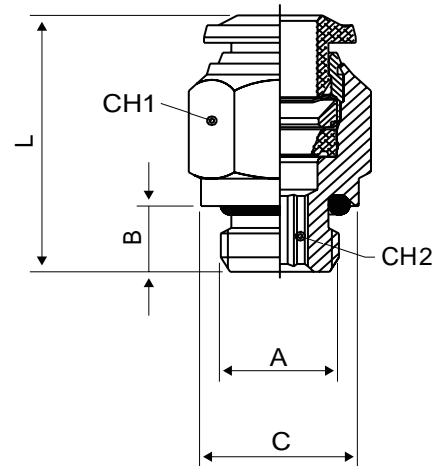


| Típus         | Csőméret | Csatlakozás A | Névleges nyomás | B | C  | L    | CH  |
|---------------|----------|---------------|-----------------|---|----|------|-----|
| A-40010V-4-M5 | Ø4       | M5            | 30 bar          | 4 | 10 | 21   | 2,5 |
| A-40010V-6-M5 | Ø6       | M5            | 30 bar          | 4 | 12 | 24,5 | 2,5 |

# A-40020V

oldal 38

Dugaszolható egyenes csatlakozó

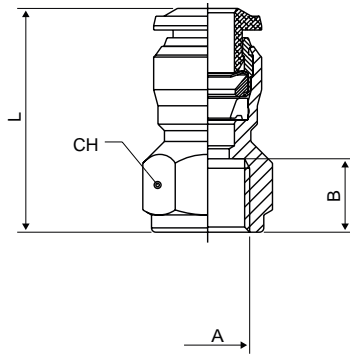


| Típus           | Csőméret | Csatlakozás A | Névleges nyomás | B  | C  | L    | CH1 | CH2 |
|-----------------|----------|---------------|-----------------|----|----|------|-----|-----|
| A-40020V-4-M5   | Ø4       | M5            | 30 bar          | 6  | 13 | 20   | 10  | 3   |
| A-40020V-4-M6x1 | Ø4       | M6x1          | 30 bar          | 6  | 13 | 20   | 10  | 3   |
| A-40020V-4-M8x1 | Ø4       | M8x1          | 30 bar          | 6  | 13 | 20   | 10  | 3   |
| A-40020V-4-1/8  | Ø4       | 1/8"          | 30 bar          | 6  | 13 | 20   | 10  | 3   |
| A-40020V-4-1/4  | Ø4       | 1/4"          | 30 bar          | 8  | 16 | 19,5 | 16  | 3   |
| A-40020V-6-M5   | Ø6       | M5            | 30 bar          | 6  | 13 | 20   | 10  | 3   |
| A-40020V-6-1/8  | Ø6       | 1/8"          | 30 bar          | 6  | 13 | 23,5 | 13  | 4   |
| A-40020V-6-1/4  | Ø6       | 1/4"          | 30 bar          | 8  | 16 | 23,5 | 13  | 4   |
| A-40020V-6-3/8  | Ø6       | 3/8"          | 30 bar          | 9  | 20 | 25   | 13  | 4   |
| A-40020V-6-1/2  | Ø6       | 1/2"          | 30 bar          | 10 | 25 | 27   | 13  | 4   |
| A-40020V-8-1/8  | Ø8       | 1/8"          | 30 bar          | 6  | 13 | 25   | 14  | 5   |
| A-40020V-8-1/4  | Ø8       | 1/4"          | 30 bar          | 8  | 16 | 23   | 14  | 6   |
| A-40020V-8-3/8  | Ø8       | 3/8"          | 30 bar          | 9  | 20 | 24   | 14  | 6   |
| A-40020V-8-1/2  | Ø8       | 1/2"          | 30 bar          | 10 | 25 | 26,5 | 14  | 6   |
| A-40020V-10-1/4 | Ø10      | 1/4"          | 30 bar          | 8  | 16 | 30,5 | 17  | 6   |
| A-40020V-10-3/8 | Ø10      | 3/8"          | 30 bar          | 9  | 20 | 27,5 | 17  | 8   |
| A-40020V-10-1/2 | Ø10      | 1/2"          | 30 bar          | 10 | 25 | 27   | 17  | 8   |
| A-40020V-12-1/4 | Ø12      | 1/4"          | 30 bar          | 8  | 16 | 34,5 | 20  | 6   |
| A-40020V-12-3/8 | Ø12      | 3/8"          | 30 bar          | 9  | 20 | 34   | 20  | 8   |
| A-40020V-12-1/2 | Ø12      | 1/2"          | 30 bar          | 10 | 25 | 31   | 22  | 10  |
| A-40020V-14-3/8 | Ø14      | 3/8"          | 30 bar          | 9  | 20 | 35   | 21  | 10  |
| A-40020V-14-1/2 | Ø14      | 1/2"          | 30 bar          | 10 | 25 | 32   | 22  | 11  |

# A-40030V

Dugaszolható egyenes csatlakozó | belső menettel

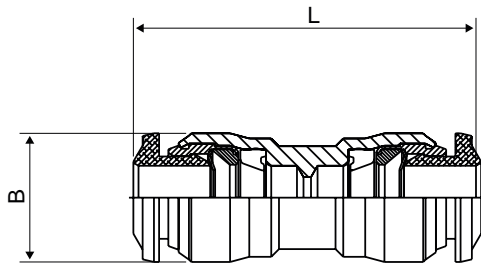
oldal 39



| Típus           | Csőméret | Csatlakozás A | Névleges nyomás | B   | L    | CH |
|-----------------|----------|---------------|-----------------|-----|------|----|
| A-40030V-4-M5   | Ø4       | M5            | 30 bar          | 5,5 | 21   | 11 |
| A-40030V-4-1/8  | Ø4       | 1/8"          | 30 bar          | 8,5 | 24   | 13 |
| A-40030V-4-1/4  | Ø4       | 1/4"          | 30 bar          | 11  | 27,5 | 16 |
| A-40030V-6-1/8  | Ø6       | 1/8"          | 30 bar          | 8,5 | 26   | 13 |
| A-40030V-6-1/4  | Ø6       | 1/4"          | 30 bar          | 11  | 29,5 | 16 |
| A-40030V-8-1/8  | Ø8       | 1/8"          | 30 bar          | 8,5 | 27   | 15 |
| A-40030V-8-1/4  | Ø8       | 1/4"          | 30 bar          | 11  | 29,5 | 17 |
| A-40030V-8-3/8  | Ø8       | 3/8"          | 30 bar          | 12  | 32   | 19 |
| A-40030V-10-1/4 | Ø10      | 1/4"          | 30 bar          | 11  | 32   | 18 |
| A-40030V-10-3/8 | Ø10      | 3/8"          | 30 bar          | 12  | 33,5 | 19 |
| A-40030V-10-1/2 | Ø10      | 1/2"          | 30 bar          | 15  | 39   | 24 |
| A-40030V-12-3/8 | Ø12      | 3/8"          | 30 bar          | 12  | 36   | 21 |
| A-40030V-12-1/2 | Ø12      | 1/2"          | 30 bar          | 15  | 41   | 24 |

# A-40040V

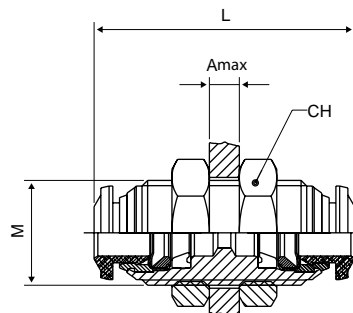
Dugaszolható egyenes összekötő



| Típus          | Csőméret A | Csőméret B | Névleges nyomás | B    | L    |
|----------------|------------|------------|-----------------|------|------|
| A-40040V-4     | Ø4         | -          | 30 bar          | 10,5 | 30,5 |
| A-40040V-6-4   | Ø6         | Ø4         | 30 bar          | 12,5 | 32   |
| A-40040V-6     | Ø6         | -          | 30 bar          | 12,5 | 34   |
| A-40040V-8-6   | Ø8         | Ø6         | 30 bar          | 14,5 | 35   |
| A-40040V-8     | Ø8         | -          | 30 bar          | 14,5 | 36   |
| A-40040V-10-8  | Ø10        | Ø8         | 30 bar          | 17,5 | 40,5 |
| A-40040V-10    | Ø10        | -          | 30 bar          | 17,5 | 42   |
| A-40040V-12-10 | Ø12        | Ø10        | 30 bar          | 20,5 | 45,5 |
| A-40040V-12    | Ø12        | -          | 30 bar          | 20,5 | 47   |
| A-40040V-14    | Ø14        | -          | 30 bar          | 21,5 | 49   |

## A-40050V

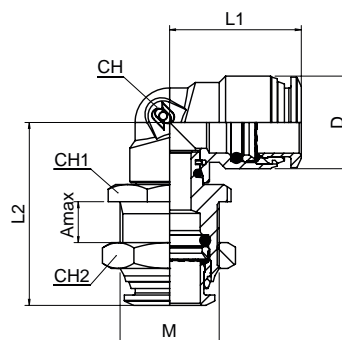
Dugaszolható összekötő



| Típus             | Csőméret | Csatlakozás A | Névleges nyomás | L    | CH | A(max) |
|-------------------|----------|---------------|-----------------|------|----|--------|
| A-40050V-4-M12x1  | Ø4       | M12x1         | 30 bar          | 31,5 | 17 | 7      |
| A-40050V-6-M14x1  | Ø6       | M14x1         | 30 bar          | 35   | 17 | 9,5    |
| A-40050V-8-M16x1  | Ø8       | M16x1         | 30 bar          | 37   | 19 | 10,5   |
| A-40050V-10-M20x1 | Ø10      | M20x1         | 30 bar          | 43   | 24 | 12,5   |
| A-40050V-12-M22x1 | Ø12      | M22x1         | 30 bar          | 48   | 26 | 16,5   |

## A-40060V

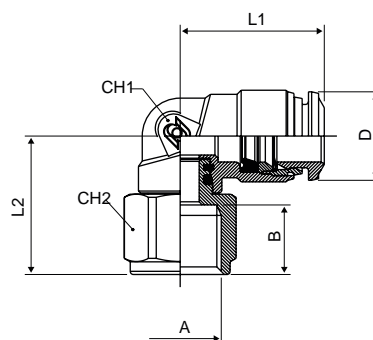
Dugaszolható könyök csatlakozó



| Típus             | Csőméret | Csatlakozás M | Névleges nyomás | L1   | L2 | D    | CH | CH1 | CH2 | A(max) |
|-------------------|----------|---------------|-----------------|------|----|------|----|-----|-----|--------|
| A-40060V-4-M12x1  | Ø4       | M12x1         | 30 bar          | 17,5 | 26 | 10   | 9  | 14  | 17  | 6      |
| A-40060V-6-M14x1  | Ø6       | M14x1         | 30 bar          | 21,5 | 31 | 12,5 | 11 | 16  | 17  | 6,5    |
| A-40060V-8-M16x1  | Ø8       | M16x1         | 30 bar          | 22   | 34 | 14,5 | 12 | 18  | 19  | 6,5    |
| A-40060V-10-M20x1 | Ø10      | M20x1         | 30 bar          | 26,5 | 36 | 17,5 | 14 | 22  | 24  | 7,5    |
| A-40060V-12-M22x1 | Ø12      | M22x1         | 30 bar          | 30,5 | 43 | 21,5 | 16 | 24  | 26  | 9      |

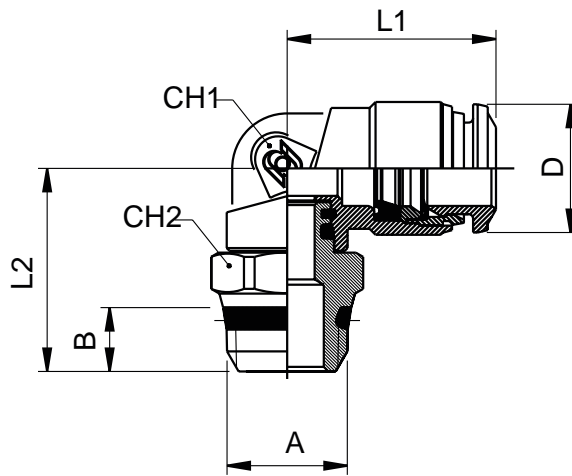
## A-40106V

Dugaszolható könyök összekötő



| Típus          | Csőméret | Csatlakozás A | Névleges nyomás | B   | L1   | L2   | CH1 | CH2 | D    |
|----------------|----------|---------------|-----------------|-----|------|------|-----|-----|------|
| A-40106V-4-1/8 | Ø4       | 1/8"          | 30 bar          | 8,5 | 18   | 20   | 9   | 13  | 10   |
| A-40106V-4-1/4 | Ø4       | 1/4"          | 30 bar          | 11  | 18   | 21,5 | 9   | 16  | 10   |
| A-40106V-6-1/8 | Ø6       | 1/8"          | 30 bar          | 8,5 | 21   | 20,5 | 11  | 13  | 12,5 |
| A-40106V-6-1/4 | Ø6       | 1/4"          | 30 bar          | 11  | 21   | 23   | 11  | 16  | 12,5 |
| A-40106V-8-1/8 | Ø8       | 1/8"          | 30 bar          | 8,5 | 22,5 | 20,5 | 12  | 13  | 14,5 |
| A-40106V-8-1/4 | Ø8       | 1/4"          | 30 bar          | 11  | 22,5 | 23   | 12  | 16  | 14,5 |



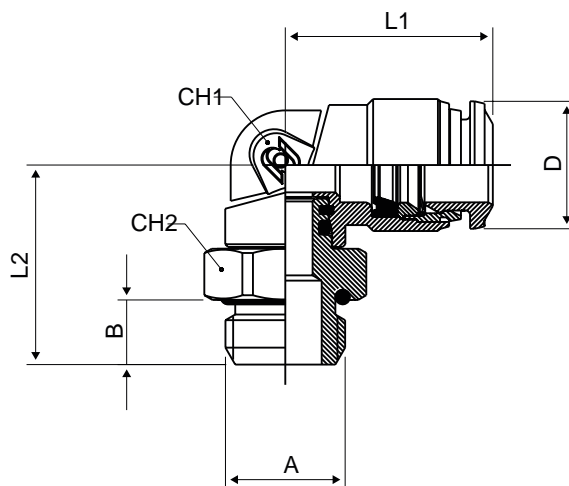


| Típus           | Csőméret | Csatlakozás A | Névleges nyomás | B   | L1   | L2   | CH1 | CH2 | D    |
|-----------------|----------|---------------|-----------------|-----|------|------|-----|-----|------|
| A-40111V-4-1/8  | Ø4       | 1/8"          | 30 bar          | 5,5 | 18   | 19,5 | 9   | 13  | 10   |
| A-40111V-4-1/4  | Ø4       | 1/4"          | 30 bar          | 7   | 18   | 21   | 9   | 15  | 10   |
| A-40111V-6-1/8  | Ø6       | 1/8"          | 30 bar          | 5,5 | 21   | 21,5 | 11  | 13  | 12,5 |
| A-40111V-6-1/4  | Ø6       | 1/4"          | 30 bar          | 7   | 21   | 23   | 11  | 15  | 12,5 |
| A-40111V-8-1/8  | Ø8       | 1/8"          | 30 bar          | 5,5 | 22,5 | 22,5 | 12  | 13  | 14,5 |
| A-40111V-8-1/4  | Ø8       | 1/4"          | 30 bar          | 7   | 22,5 | 22,5 | 12  | 15  | 14,5 |
| A-40111V-8-3/8  | Ø8       | 3/8"          | 30 bar          | 7,5 | 22,5 | 23   | 12  | 17  | 14,5 |
| A-40111V-8-1/2  | Ø8       | 1/2"          | 30 bar          | 9   | 22,5 | 25,5 | 12  | 21  | 14,5 |
| A-40111V-10-1/4 | Ø10      | 1/4"          | 30 bar          | 7   | 26,5 | 26,5 | 14  | 16  | 17,5 |
| A-40111V-10-3/8 | Ø10      | 3/8"          | 30 bar          | 7,5 | 26,5 | 24,5 | 14  | 17  | 17,5 |
| A-40111V-10-1/2 | Ø10      | 1/2"          | 30 bar          | 9   | 26,5 | 27   | 14  | 21  | 17,5 |
| A-40111V-12-3/8 | Ø12      | 3/8"          | 30 bar          | 7,5 | 31,5 | 26,5 | 16  | 20  | 21,5 |
| A-40111V-12-1/2 | Ø12      | 1/2"          | 30 bar          | 9   | 31,5 | 29   | 16  | 21  | 21,5 |
| A-40111V-14-3/8 | Ø14      | 3/8"          | 30 bar          | 7,5 | 31,5 | 27   | 16  | 20  | 21,5 |
| A-40111V-14-1/2 | Ø14      | 1/2"          | 30 bar          | 9   | 31,5 | 29,5 | 16  | 21  | 21,5 |

# A-40116V

oldal 42

Dugaszolható könyök csatlakozó

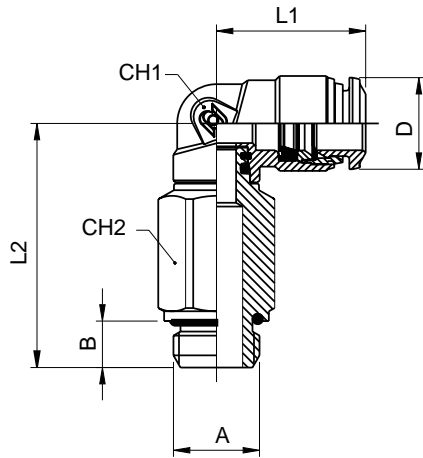


| Típus            | Csőméret | Csatlakozás A | Névleges nyomás | B   | L1   | L2   | CH1 | CH2 | D    |
|------------------|----------|---------------|-----------------|-----|------|------|-----|-----|------|
| A-40116V-4-M5    | Ø4       | M5            | 30 bar          | 5,5 | 21   | 20   | 11  | 13  | 12,5 |
| A-40116V-4-M6x1  | Ø4       | M6x1          | 30 bar          | 5,5 | 21   | 20   | 11  | 13  | 12,5 |
| A-40116V-4-M8x1  | Ø4       | M8x1          | 30 bar          | 5,5 | 21   | 20   | 11  | 13  | 12,5 |
| A-40116V-4-1/8   | Ø4       | 1/8           | 30 bar          | 5,5 | 18   | 18   | 9   | 13  | 10   |
| A-40116V-4-1/4   | Ø4       | 1/4           | 30 bar          | 7   | 18   | 18   | 9   | 16  | 10   |
| A-40116V-6-M5    | Ø6       | M5            | 30 bar          | 5,5 | 21   | 20   | 11  | 13  | 12,5 |
| A-40116V-6-M10x1 | Ø6       | M10x1         | 30 bar          | 5,5 | 21   | 20   | 11  | 13  | 12,5 |
| A-40116V-6-1/8   | Ø6       | 1/8           | 30 bar          | 5,5 | 21   | 20   | 11  | 13  | 12,5 |
| A-40116V-6-1/4   | Ø6       | 1/4           | 30 bar          | 7   | 21   | 21,5 | 11  | 16  | 12,5 |
| A-40116V-8-1/8   | Ø8       | 1/8           | 30 bar          | 5,5 | 22,5 | 21   | 12  | 13  | 14,5 |
| A-40116V-8-1/4   | Ø8       | 1/4           | 30 bar          | 7   | 22,5 | 21,5 | 12  | 16  | 14,5 |
| A-40116V-8-3/8   | Ø8       | 3/8           | 30 bar          | 8   | 22,5 | 23,5 | 12  | 20  | 14,5 |
| A-40116V-8-1/2   | Ø8       | 1/2           | 30 bar          | 9,5 | 22,5 | 25   | 12  | 25  | 14,5 |
| A-40116V-10-1/4  | Ø10      | 1/4           | 30 bar          | 7   | 26,5 | 25,5 | 14  | 16  | 17,5 |
| A-40116V-10-3/8  | Ø10      | 3/8           | 30 bar          | 8   | 26,5 | 25   | 14  | 20  | 17,5 |
| A-40116V-10-1/2  | Ø10      | 1/2           | 30 bar          | 9,5 | 26,5 | 26,5 | 14  | 25  | 17,5 |
| A-40116V-12-1/4  | Ø12      | 1/4           | 30 bar          | 8   | 31,5 | 27,5 | 16  | 20  | 21,5 |
| A-40116V-12-3/8  | Ø12      | 3/8           | 30 bar          | 8   | 30,5 | 28,5 | 16  | 20  | 21,5 |
| A-40116V-12-1/2  | Ø12      | 1/2           | 30 bar          | 9,5 | 30,5 | 30   | 16  | 25  | 21,5 |
| A-40116V-14-3/8  | Ø14      | 3/8           | 30 bar          | 8   | 30,5 | 35,5 | 19  | 20  | 21,5 |
| A-40116V-14-1/2  | Ø14      | 1/2           | 30 bar          | 9,5 | 30,5 | 35,5 | 19  | 25  | 21,5 |

# A-40126V

Dugaszolható könyök csatlakozó | hosszított

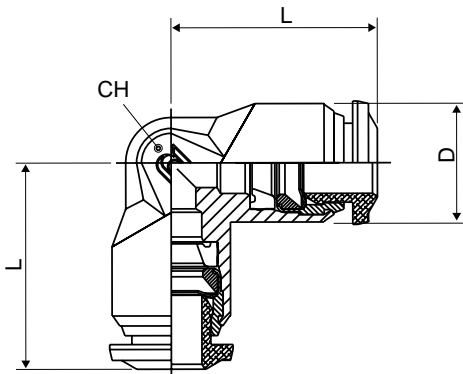
oldal 43



| Típus           | Csőméret | Csatlakozás A | Névleges nyomás | B   | L1   | L2   | CH1 | CH2 | D    |
|-----------------|----------|---------------|-----------------|-----|------|------|-----|-----|------|
| A-40126V-6-1/8  | Ø6       | 1/8"          | 30 bar          | 5,5 | 21   | 34,5 | 11  | 12  | 12,5 |
| A-40126V-8-1/8  | Ø8       | 1/8"          | 30 bar          | 5   | 22,8 | 37,5 | 12  | 12  | 14,5 |
| A-40126V-8-1/4  | Ø8       | 1/4"          | 30 bar          | 7   | 22,5 | 38   | 12  | 15  | 14,5 |
| A-40126V-10-1/4 | Ø10      | 1/4"          | 30 bar          | 7   | 26,5 | 45   | 14  | 16  | 17,5 |

# A-40130V

Dugaszolható könyök összekötő

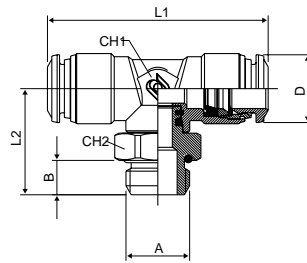


| Típus       | Csőméret | Névleges nyomás | L    | CH | D    |
|-------------|----------|-----------------|------|----|------|
| A-40130V-4  | Ø4       | 30 bar          | 17   | 9  | 10   |
| A-40130V-6  | Ø6       | 30 bar          | 21   | 11 | 12,5 |
| A-40130V-8  | Ø8       | 30 bar          | 22,5 | 13 | 14   |
| A-40130V-10 | Ø10      | 30 bar          | 26,5 | 16 | 17   |
| A-40130V-12 | Ø12      | 30 bar          | 30,5 | 19 | 21,5 |
| A-40130V-14 | Ø14      | 30 bar          | 32,5 | 19 | 21,5 |

# A-40216V

oldal 44

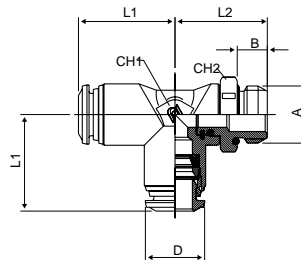
Dugaszolható könyök csatlakozó



| Típus           | Csőméret | Csatlakozás A | Névleges nyomás | B   | L1   | L2   | CH1 | CH2 | D    |
|-----------------|----------|---------------|-----------------|-----|------|------|-----|-----|------|
| A-40216V-4-M5   | Ø4       | M5            | 30 bar          | 3,5 | 34   | 18   | 9   | 8   | 10   |
| A-40216V-4-1/8  | Ø4       | 1/8           | 30 bar          | 3,5 | 34   | 18,5 | 9   | 13  | 10   |
| A-40216V-4-1/4  | Ø4       | 1/4           | 30 bar          | 7   | 34   | 20   | 9   | 16  | 10   |
| A-40216V-6-M5   | Ø6       | M5            | 30 bar          | 3,5 | 42   | 20,5 | 11  | 11  | 12,5 |
| A-40216V-6-1/8  | Ø6       | 1/8           | 30 bar          | 5,5 | 42   | 20,5 | 11  | 13  | 12,5 |
| A-40216V-6-1/4  | Ø6       | 1/4           | 30 bar          | 7   | 42   | 22   | 11  | 16  | 12,5 |
| A-40216V-8-1/8  | Ø8       | 1/8           | 30 bar          | 5,5 | 45   | 23,5 | 13  | 13  | 14,5 |
| A-40216V-8-1/4  | Ø8       | 1/4           | 30 bar          | 7   | 45   | 24   | 13  | 16  | 14,5 |
| A-40216V-8-3/8  | Ø8       | 3/8           | 30 bar          | 8   | 45   | 26   | 13  | 20  | 14,5 |
| A-40216V-8-1/2  | Ø8       | 1/2           | 30 bar          | 9,5 | 45   | 27,5 | 13  | 25  | 14,5 |
| A-40216V-10-1/4 | Ø10      | 1/4           | 30 bar          | 7   | 53   | 27,5 | 14  | 16  | 17,5 |
| A-40216V-10-3/8 | Ø10      | 3/8           | 30 bar          | 8   | 53   | 27   | 14  | 20  | 17,5 |
| A-40216V-10-1/2 | Ø10      | 1/2           | 30 bar          | 9,5 | 53   | 28,5 | 14  | 25  | 17,5 |
| A-40216V-12-3/8 | Ø12      | 3/8           | 30 bar          | 8   | 62,5 | 29,5 | 16  | 20  | 21,5 |
| A-40216V-12-1/2 | Ø12      | 1/2           | 30 bar          | 9,5 | 62,5 | 31   | 16  | 25  | 21,5 |
| A-40216V-14-3/8 | Ø14      | 3/8           | 30 bar          | 8   | 62,5 | 29,5 | 16  | 20  | 21,5 |
| A-40216V-14-1/2 | Ø14      | 1/2           | 30 bar          | 9,5 | 62,5 | 31   | 16  | 25  | 21,5 |

# A-40226V

Dugaszolható könyök csatlakozó

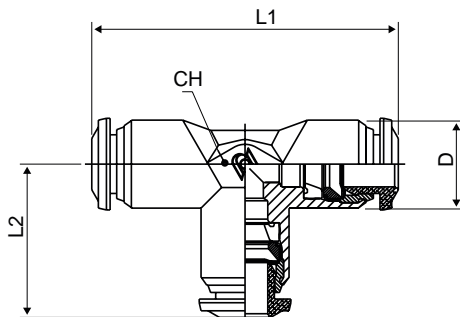


| Típus           | Csőméret | Csatlakozás A | Névleges nyomás | B   | L1   | L2   | CH1 | CH2 | D    |
|-----------------|----------|---------------|-----------------|-----|------|------|-----|-----|------|
| A-40226V-4-M5   | Ø4       | M5            | 30 bar          | 3,5 | 17   | 18   | 9   | 8   | 10   |
| A-40226V-4-1/8  | Ø4       | 1/8"          | 30 bar          | 5,5 | 17   | 18,5 | 9   | 13  | 10   |
| A-40226V-4-1/4  | Ø4       | 1/4"          | 30 bar          | 7   | 17   | 20   | 9   | 16  | 10   |
| A-40226V-6-M5   | Ø6       | M5            | 30 bar          | 3,5 | 21   | 20,5 | 11  | 11  | 12,5 |
| A-40226V-6-1/8  | Ø6       | 1/8"          | 30 bar          | 5,5 | 21   | 20,5 | 11  | 13  | 12,5 |
| A-40226V-6-1/4  | Ø6       | 1/4"          | 30 bar          | 7   | 21   | 22   | 11  | 16  | 12,5 |
| A-40226V-8-1/8  | Ø8       | 1/8"          | 30 bar          | 5,5 | 22,5 | 22,5 | 13  | 13  | 14,5 |
| A-40226V-8-1/4  | Ø8       | 1/4"          | 30 bar          | 7   | 22,5 | 23   | 13  | 16  | 14,5 |
| A-40226V-8-3/8  | Ø8       | 3/8"          | 30 bar          | 8   | 22,5 | 25   | 13  | 20  | 14,5 |
| A-40226V-8-1/2  | Ø8       | 1/2"          | 30 bar          | 9,5 | 22,5 | 26,5 | 13  | 25  | 14,5 |
| A-40226V-10-1/4 | Ø10      | 1/4"          | 30 bar          | 7   | 26,5 | 27   | 14  | 16  | 17,5 |
| A-40226V-10-3/8 | Ø10      | 3/8"          | 30 bar          | 8   | 26,5 | 26,5 | 14  | 20  | 17,5 |
| A-40226V-10-1/2 | Ø10      | 1/2"          | 30 bar          | 9,5 | 26,5 | 28   | 14  | 25  | 17,5 |
| A-40226V-12-3/8 | Ø12      | 3/8"          | 30 bar          | 8   | 31,5 | 29,5 | 16  | 20  | 21,5 |
| A-40226V-12-1/2 | Ø12      | 1/2"          | 30 bar          | 9,5 | 31,5 | 31   | 16  | 25  | 21,5 |

# A-40230V

Dugaszolható T-összekötő

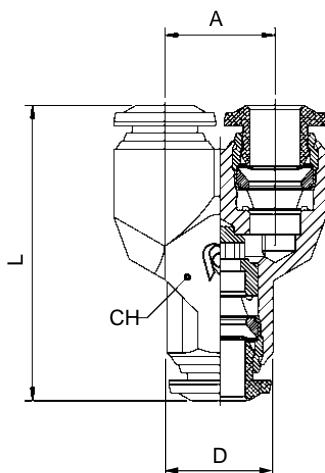
oldal 45



| Típus       | Csőméret | Névleges nyomás | L1   | L2   | CH | D    |
|-------------|----------|-----------------|------|------|----|------|
| A-40230V-4  | Ø4       | 30 bar          | 34   | 17   | 9  | 10   |
| A-40230V-6  | Ø6       | 30 bar          | 42   | 21   | 11 | 12,5 |
| A-40230V-8  | Ø8       | 30 bar          | 45   | 22,5 | 13 | 14   |
| A-40230V-10 | Ø10      | 30 bar          | 53   | 26,5 | 16 | 17   |
| A-40230V-12 | Ø12      | 30 bar          | 61   | 30,5 | 19 | 21,5 |
| A-40230V-14 | Ø14      | 30 bar          | 65,5 | 32,5 | 19 | 21,5 |

# A-40310V

Dugaszolható Y-összekötő

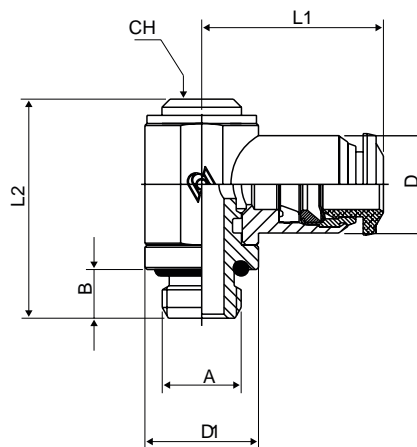


| Típus       | Csőméret | Névleges nyomás | A    | L    | CH | D    |
|-------------|----------|-----------------|------|------|----|------|
| A-40310V-4  | Ø4       | 30 bar          | 11   | 32   | 11 | 10   |
| A-40310V-6  | Ø6       | 30 bar          | 13,5 | 36,5 | 13 | 12,5 |
| A-40310V-8  | Ø8       | 30 bar          | 15,5 | 41   | 15 | 14   |
| A-40310V-10 | Ø10      | 30 bar          | 18,5 | 48   | 18 | 17   |

# A-40550V

oldal 46

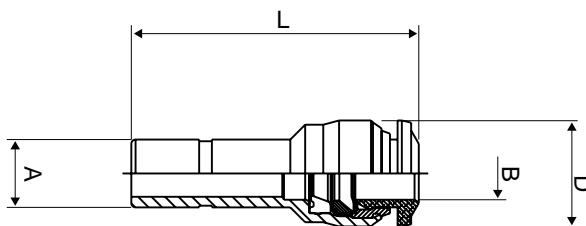
Dugaszolható csatlakozó



| Típus           | Csőméret | Csatlakozás A | Névleges nyomás | B | L1   | L2   | CH | D1 | D    |
|-----------------|----------|---------------|-----------------|---|------|------|----|----|------|
| A-40550V-4-M5   | Ø4       | M5            | 30 bar          | 5 | 19   | 24,5 | -  | 9  | 10   |
| A-40550V-4-1/8  | Ø4       | 1/8"          | 30 bar          | 6 | 21   | 28   | 5  | 14 | 10   |
| A-40550V-6-M5   | Ø6       | M5            | 30 bar          | 5 | 20,5 | 24,5 | -  | 9  | 12,5 |
| A-40550V-6-1/8  | Ø6       | 1/8"          | 30 bar          | 6 | 22,5 | 28   | 5  | 14 | 12,5 |
| A-40550V-6-1/4  | Ø6       | 1/4"          | 30 bar          | 8 | 25   | 31   | 6  | 18 | 12,5 |
| A-40550V-8-1/8  | Ø8       | 1/8"          | 30 bar          | 6 | 24   | 28   | 5  | 14 | 14   |
| A-40550V-8-1/4  | Ø8       | 1/4"          | 30 bar          | 8 | 26   | 31   | 6  | 18 | 14   |
| A-40550V-8-3/8  | Ø8       | 3/8"          | 30 bar          | 9 | 28   | 35,5 | 7  | 21 | 14   |
| A-40550V-10-1/4 | Ø10      | 1/4"          | 30 bar          | 8 | 29   | 31   | 6  | 18 | 17   |
| A-40550V-10-3/8 | Ø10      | 3/8"          | 30 bar          | 9 | 30,5 | 35,5 | 7  | 21 | 17   |
| A-40550V-12-3/8 | Ø12      | 3/8"          | 30 bar          | 9 | 32,5 | 35,5 | 7  | 21 | 21,5 |

# A-40700V

Átalakító dugó



| Típus          | Csőméret A | Csőméret B | Névleges nyomás | L  | D    |
|----------------|------------|------------|-----------------|----|------|
| A-40700V-6-4   | Ø6         | Ø4         | 30 bar          | 30 | 12,5 |
| A-40700V-8-4   | Ø8         | Ø4         | 30 bar          | 33 | 14   |
| A-40700V-8-6   | Ø8         | Ø6         | 30 bar          | 34 | 14   |
| A-40700V-10-4  | Ø10        | Ø4         | 30 bar          | 32 | 17   |
| A-40700V-10-8  | Ø10        | Ø8         | 30 bar          | 38 | 17   |
| A-40700V-12-8  | Ø12        | Ø8         | 30 bar          | 39 | 21,5 |
| A-40700V-12-10 | Ø12        | Ø10        | 30 bar          | 43 | 17,5 |



55000-es sorozat | black

# 55000-es sorozat | black

oldal 48

## Általános ismertető

|                        |   |
|------------------------|---|
| Csőméret               | Ø4 - Ø6 - Ø8 - Ø10 - Ø12 - Ø14          |
| Működtető közeg        | sűrített levegő / vákuum / víz          |
| Névleges nyomás        | 20 bar                                  |
| Környezeti hőmérséklet | -20°C...+80°C (nikkelezett réz kivétel) |

## Alapanyagok

|                    |                            |
|--------------------|----------------------------|
| Csatlakozó test    | technopolimer              |
| Támasztógyűrű      | technopolimer              |
| Csőrögzőítő hüvely | rozsdamentes acél AISI 301 |
| Gyűrű              | POM                        |
| Tömítések          | NBR                        |
| Csatlakozó hüvely  | nikkelezett réz            |

# A-50020N

-

# 4

-

# M3

### TÍPUS

A-08610  
A-50020  
A-50030  
A-50050  
A-50600  
A-50700  
A-55040  
A-55116  
A-55130  
A-55140  
A-55150  
A-55216  
A-55226  
A-55230  
A-55240  
A-55310  
A-55325  
A-55330  
A-55345  
A-55350  
A-55365

### CSŐMÉRET

Ø3  
Ø4  
Ø5  
Ø6  
Ø6-4  
Ø8  
Ø8-4  
Ø8-6  
Ø10  
Ø10-6  
Ø10-8  
Ø12  
Ø12-8  
Ø12-10  
Ø14  
Ø14-12

### CSATLAKOZÁS

M3  
M5  
M8x1  
M10x1  
M12  
M12x1  
M12x1,25  
M12x1,5  
M16x1  
M20x1  
M23x1

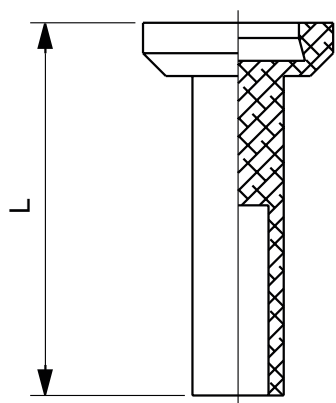
### CSATLAKOZÁS

1/8"  
1/4"  
3/8"  
1/2"

### CSATLAKOZÁS

D4  
D5  
D6  
D8  
D10  
D12



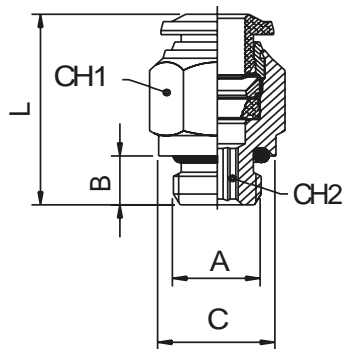


| Típus      | Csőméret | L    |
|------------|----------|------|
| A-08610-4  | Ø4       | 23,5 |
| A-08610-5  | Ø5       | 24,5 |
| A-08610-6  | Ø6       | 24,5 |
| A-08610-8  | Ø8       | 26   |
| A-08610-10 | Ø10      | 28,5 |
| A-08610-12 | Ø12      | 28,5 |

# A-50020

oldal 50

Dugaszolható egyenes csatlakozó

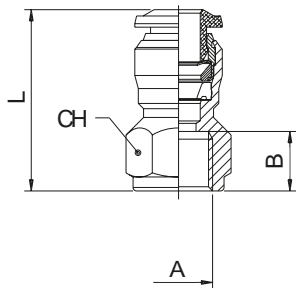


| Típus               | Csőméret | Csatlakozás A | Névleges nyomás | B   | C  | L    | CH1 | CH2 |
|---------------------|----------|---------------|-----------------|-----|----|------|-----|-----|
| A-50020N-3-M5       | Ø3       | M5            | 20 bar          | 4   | 8  | 19   | 8   | 2   |
| A-50020N-4-M3       | Ø4       | M3            | 20 bar          | 3   | 10 | 21   | 8   | -   |
| A-50020N-4-M5       | Ø4       | M5            | 20 bar          | 4   | 8  | 21   | 10  | 2   |
| A-50020N-4-1/8      | Ø4       | G1/8"         | 20 bar          | 6   | 13 | 20   | 10  | 3   |
| A-50020N-4-1/4      | Ø4       | G1/4"         | 20 bar          | 8   | 16 | 19,5 | 16  | 3   |
| A-50020N-4-3/8      | Ø4       | 3/8           | 20 bar          | 8   | 20 | 18   | 20  | 3   |
| A-50020N-5-M5       | Ø5       | M5            | 20 bar          | 4   | 8  | 23,5 | 12  | 2   |
| A-50020N-5-1/8      | Ø5       | G1/8"         | 20 bar          | 6   | 13 | 22   | 12  | 4   |
| A-50020N-5-1/4      | Ø5       | G1/4"         | 20 bar          | 8   | 16 | 22   | 12  | 4   |
| A-50020N-6-M5       | Ø6       | M5            | 20 bar          | 4   | 10 | 24,5 | 13  | 2   |
| A-50020N-6-1/8      | Ø6       | G1/8"         | 20 bar          | 6   | 13 | 23,5 | 13  | 4   |
| A-50020N-6-1/4      | Ø6       | G1/4"         | 20 bar          | 8   | 16 | 23,5 | 13  | 4   |
| A-50020N-6-3/8      | Ø6       | G3/8"         | 20 bar          | 9   | 20 | 25   | 13  | 4   |
| A-50020N-6-1/2      | Ø6       | G1/2"         | 20 bar          | 10  | 25 | 27   | 13  | 4   |
| A-50020N-8-1/8      | Ø8       | G1/8"         | 20 bar          | 6   | 13 | 25   | 14  | 5   |
| A-50020N-8-1/4      | Ø8       | G1/4"         | 20 bar          | 8   | 16 | 23   | 14  | 6   |
| A-50020N-8-3/8      | Ø8       | G3/8"         | 20 bar          | 9   | 20 | 24   | 14  | 6   |
| A-50020N-8-1/2      | Ø8       | G1/2"         | 20 bar          | 10  | 25 | 26,5 | 14  | 6   |
| A-50020N-10-1/4     | Ø10      | G1/4"         | 20 bar          | 8   | 16 | 30,5 | 17  | 6   |
| A-50020N-10-3/8     | Ø10      | G3/8"         | 20 bar          | 9   | 20 | 27,5 | 17  | 8   |
| A-50020N-10-1/2     | Ø10      | G1/2"         | 20 bar          | 10  | 25 | 27   | 17  | 8   |
| A-50020N-12-1/4     | Ø12      | G1/4"         | 20 bar          | 8   | 16 | 34,5 | 20  | 6   |
| A-50020N-12-3/8     | Ø12      | G3/8"         | 20 bar          | 9   | 20 | 34   | 20  | 8   |
| A-50020N-12-1/2     | Ø12      | G1/2"         | 20 bar          | 10  | 25 | 31   | 22  | 10  |
| A-50020N-14-3/8     | Ø14      | G3/8"         | 20 bar          | 9   | 20 | 35   | 21  | 10  |
| A-50020N-14-1/2     | Ø14      | G1/2"         | 20 bar          | 10  | 25 | 32   | 22  | 11  |
| A-50020N-6-M8x1     | Ø6       | M8x1          | 20 bar          | 5,5 | 12 | 24,5 | 13  | 3   |
| A-50020N-6-M10x1    | Ø6       | M10x1         | 20 bar          | 5,5 | 13 | 23   | 13  | 4   |
| A-50020N-6-M12x1    | Ø6       | M12x1         | 20 bar          | 8   | 15 | 23,5 | 13  | 4   |
| A-50020N-6-M12x1,25 | Ø6       | M12x1,25      | 20 bar          | 8   | 15 | 23,5 | 13  | 4   |
| A-50020N-6-M12x1,5  | Ø6       | M12x1,5       | 20 bar          | 8   | 15 | 23,5 | 13  | 4   |
| A-50020N-8-M8x1     | Ø8       | M8x1          | 20 bar          | 5,5 | 12 | 25,5 | 14  | 4   |
| A-50020N-8-M10x1    | Ø8       | M10x1         | 20 bar          | 5,5 | 13 | 25,5 | 14  | 4   |
| A-50020N-8-M12x1,5  | Ø8       | M12x1,5       | 20 bar          | 8   | 15 | 27,5 | 14  | 6   |

# A-50030

Dugaszolható egyenes csatlakozó | belső menettel

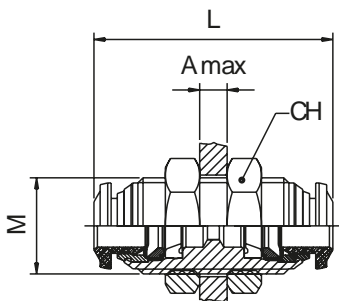
oldal 51



| Típus           | Csőméret | Csatlakozás A | Névleges nyomás | B   | L    | CH |
|-----------------|----------|---------------|-----------------|-----|------|----|
| A-50030N-3-M5   | Ø3       | M5            | 20 bar          | 5,5 | 18,5 | 9  |
| A-50030N-4-M5   | Ø4       | M5            | 20 bar          | 5,5 | 21   | 11 |
| A-50030N-4-1/8  | Ø4       | G1/8"         | 20 bar          | 8,5 | 24   | 13 |
| A-50030N-4-1/4  | Ø4       | G1/4"         | 20 bar          | 11  | 27,5 | 16 |
| A-50030N-5-1/8  | Ø5       | G1/8"         | 20 bar          | 8,5 | 26,5 | 13 |
| A-50030N-6-1/8  | Ø6       | G1/8"         | 20 bar          | 8,5 | 26   | 13 |
| A-50030N-6-1/4  | Ø6       | G1/4"         | 20 bar          | 11  | 29,5 | 16 |
| A-50030N-8-1/8  | Ø8       | G1/8"         | 20 bar          | 8,5 | 27   | 15 |
| A-50030N-8-1/4  | Ø8       | G1/4"         | 20 bar          | 11  | 29,5 | 17 |
| A-50030N-8-3/8  | Ø8       | G3/8"         | 20 bar          | 12  | 32   | 19 |
| A-50030N-10-1/4 | Ø10      | G1/4"         | 20 bar          | 11  | 32   | 18 |
| A-50030N-10-3/8 | Ø10      | G3/8"         | 20 bar          | 12  | 33,5 | 19 |
| A-50030N-10-1/2 | Ø10      | G1/2"         | 20 bar          | 15  | 39   | 24 |
| A-50030N-12-3/8 | Ø12      | G3/8"         | 20 bar          | 12  | 36   | 21 |
| A-50030N-12-1/2 | Ø12      | G1/2"         | 20 bar          | 15  | 41   | 24 |

# A-50050

Dugaszolható falonátvezető összekötő

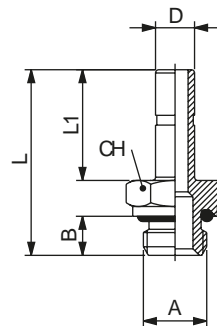


| Típus         | Csőméret | Névleges nyomás | M     | L    | CH | A max |
|---------------|----------|-----------------|-------|------|----|-------|
| A-50050N-3    | Ø3       | 20 bar          | M10x1 | 26   | 14 | 5     |
| A-50050N-4    | Ø4       | 20 bar          | M12x1 | 31,5 | 17 | 7     |
| A-50050N-5    | Ø5       | 20 bar          | M14x1 | 33   | 17 | 7     |
| A-50050N-6    | Ø6       | 20 bar          | M14x1 | 35   | 17 | 9,5   |
| A-50050N-8-6  | Ø8-6     | 20 bar          | M16x1 | 37   | 19 | 10,5  |
| A-50050N-8    | Ø8       | 20 bar          | M16x1 | 37   | 19 | 10,5  |
| A-50050N-10-6 | Ø10-6    | 20 bar          | M20x1 | 43   | 24 | 11,5  |
| A-50050N-10-8 | Ø10-8    | 20 bar          | M20x1 | 43   | 24 | 12,5  |
| A-50050N-10   | Ø10      | 20 bar          | M20x1 | 43   | 24 | 12,5  |
| A-50050N-12   | Ø12      | 20 bar          | M22x1 | 48   | 26 | 16,5  |
| A-50050N-14   | Ø14      | 20 bar          | M23x1 | 49   | 27 | 16,5  |

# A-50600

oldal 52

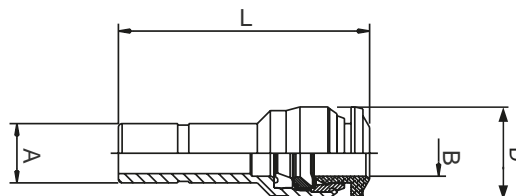
Menetes csatlakozó csomk dugaszolható csatlakozóba



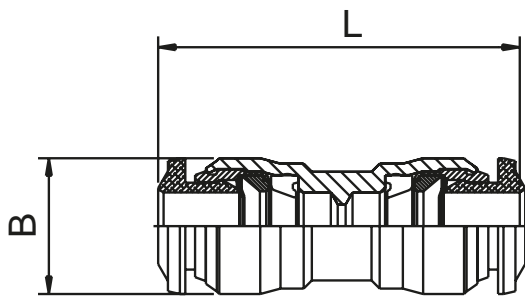
| Típus          | Csőméret D | Csatlakozás A | Névleges nyomás | B  | L    | L1   | CH |
|----------------|------------|---------------|-----------------|----|------|------|----|
| A-50600-4-M5   | Ø4         | M5            | 20 bar          | 4  | 24   | 15   | 8  |
| A-50600-4-1/8  | Ø4         | G1/8"         | 20 bar          | 6  | 26,5 | 15   | 13 |
| A-50600-5-M5   | Ø5         | M5            | 20 bar          | 4  | 26   | 17   | 8  |
| A-50600-5-1/8  | Ø5         | G1/8"         | 20 bar          | 6  | 28,5 | 17   | 13 |
| A-50600-5-1/4  | Ø5         | G1/4"         | 20 bar          | 8  | 31   | 17   | 16 |
| A-50600-6-M5   | Ø6         | M5            | 20 bar          | 4  | 26   | 17   | 8  |
| A-50600-6-1/8  | Ø6         | G1/8"         | 20 bar          | 6  | 28,5 | 17   | 13 |
| A-50600-6-1/4  | Ø6         | G1/4"         | 20 bar          | 8  | 31   | 17   | 16 |
| A-50600-8-1/8  | Ø8         | G1/8"         | 20 bar          | 6  | 29,5 | 18   | 13 |
| A-50600-8-1/4  | Ø8         | G1/4"         | 20 bar          | 8  | 32   | 18   | 16 |
| A-50600-8-3/8  | Ø8         | G3/8"         | 20 bar          | 9  | 33,5 | 18   | 20 |
| A-50600-10-1/8 | Ø10        | G1/8"         | 20 bar          | 6  | 33,5 | 22   | 13 |
| A-50600-10-1/4 | Ø10        | G1/4"         | 20 bar          | 8  | 36   | 22   | 16 |
| A-50600-10-3/8 | Ø10        | G3/8"         | 20 bar          | 9  | 37,5 | 22   | 20 |
| A-50600-12-1/4 | Ø12        | G1/4"         | 20 bar          | 8  | 38,5 | 24,5 | 16 |
| A-50600-12-3/8 | Ø12        | G3/8"         | 20 bar          | 9  | 40   | 24,5 | 20 |
| A-50600-14-1/2 | Ø14        | G1/2"         | 20 bar          | 10 | 44   | 26,5 | 24 |

# A-50700

Átalakító dugó dugaszolható csatlakozóba

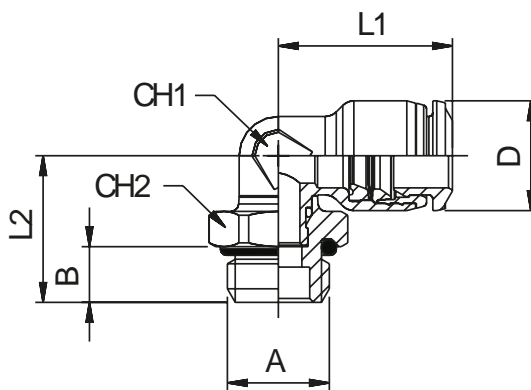


| Típus           | Csőméret B | Csatlakozás A | Névleges nyomás | L    | D    |
|-----------------|------------|---------------|-----------------|------|------|
| A-50700N-3-D4   | Ø3         | 4             | 20 bar          | 30   | 8,5  |
| A-50700N-4-D5   | Ø4         | 5             | 20 bar          | 32   | 11,5 |
| A-50700N-4-D6   | Ø4         | 6             | 20 bar          | 30   | 10,5 |
| A-50700N-5-D6   | Ø5         | 6             | 20 bar          | 34,5 | 11,5 |
| A-50700N-4-D8   | Ø4         | 8             | 20 bar          | 32,5 | 10,5 |
| A-50700N-6-D8   | Ø6         | 8             | 20 bar          | 34,5 | 12,5 |
| A-50700N-4-D10  | Ø4         | 10            | 20 bar          | 31,5 | 10,5 |
| A-50700N-6-D10  | Ø6         | 10            | 20 bar          | 37,5 | 12,5 |
| A-50700N-8-D10  | Ø8         | 10            | 20 bar          | 38,5 | 14,5 |
| A-50700N-8-D12  | Ø8         | 12            | 20 bar          | 39,5 | 14,5 |
| A-50700N-10-D12 | Ø10        | 12            | 20 bar          | 43   | 17,5 |



| Típus         | Csőméret A | Csőméret B | Névleges nyomás | L    | B    |
|---------------|------------|------------|-----------------|------|------|
| A-55040-4     | Ø4         | Ø4         | 20 bar          | 31   | 10   |
| A-55040-5     | Ø5         | Ø5         | 20 bar          | 34   | 12   |
| A-55040-6     | Ø6         | Ø6         | 20 bar          | 35   | 12,5 |
| A-55040-6-4   | Ø6         | Ø4         | 20 bar          | 34   | 12,5 |
| A-55040-8     | Ø8         | Ø8         | 20 bar          | 37   | 14   |
| A-55040-8-4   | Ø8         | Ø4         | 20 bar          | 37   | 14   |
| A-55040-8-6   | Ø8         | Ø6         | 20 bar          | 37,5 | 14   |
| A-55040-10    | Ø10        | Ø10        | 20 bar          | 45   | 17   |
| A-55040-10-6  | Ø10        | Ø6         | 20 bar          | 44   | 17   |
| A-55040-10-8  | Ø10        | Ø8         | 20 bar          | 44   | 17   |
| A-55040-12    | Ø12        | Ø12        | 20 bar          | 49   | 20   |
| A-55040-12-8  | Ø12        | Ø8         | 20 bar          | 50   | 20   |
| A-55040-12-10 | Ø12        | Ø10        | 20 bar          | 49   | 20   |
| A-55040-14    | Ø14        | Ø14        | 20 bar          | 48   | 21   |
| A-55040-14-12 | Ø14        | Ø12        | 20 bar          | 48   | 21   |

# A-55116

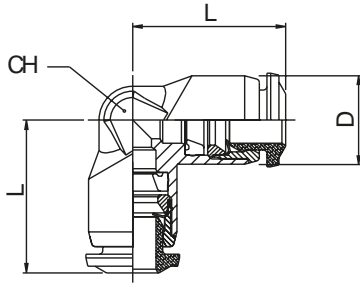


| Típus          | Csőméret | Csatlakozás A | Névleges nyomás | B   | L1   | L2   | CH1 | CH2 | D    |
|----------------|----------|---------------|-----------------|-----|------|------|-----|-----|------|
| A-55116-4-M3   | Ø4       | M3x0,5        | 20 bar          | 3   | 16,5 | 12   | 7   | 9   | 10   |
| A-55116-4-M5   | Ø4       | M5            | 20 bar          | 3,6 | 16,5 | 13,8 | 7   | 9   | 10   |
| A-55116-4-M7   | Ø4       | M7x1          | 20 bar          | 4,8 | 16,5 | 14,4 | 7   | 9   | 10   |
| A-55116-4-1/8  | Ø4       | G1/8"         | 20 bar          | 5,4 | 16,5 | 15   | 7   | 13  | 10   |
| A-55116-4-1/4  | Ø4       | G1/4"         | 20 bar          | 7,1 | 16,5 | 16,6 | 9   | 16  | 10   |
| A-55116-4-3/8  | Ø4       | G3/8"         | 20 bar          | 5,5 | 16,5 | 18   | 20  | 7   | 10   |
| A-55116-5-M5   | Ø5       | M5            | 20 bar          | 3,6 | 20   | 14,7 | 9   | 9   | 12   |
| A-55116-5-1/8  | Ø5       | G1/8"         | 20 bar          | 5,4 | 20   | 15,8 | 9   | 13  | 12   |
| A-55116-6-M5   | Ø6       | M5            | 20 bar          | 3,6 | 20,5 | 14,7 | 9   | 9   | 12   |
| A-55116-6-M7   | Ø6       | M7            | 20 bar          | 5   | 20,5 | 15,5 | 9   | 9   | 12,5 |
| A-55116-6-M10  | Ø6       | M10x1         | 20 bar          | 5,5 | 20,5 | 15,5 | 13  | 9   | 12,5 |
| A-55116-6-M12  | Ø6       | M12x1         | 20 bar          | 7   | 20,5 | 18   | 16  | 9   | 12,5 |
| A-55116-6-1/8  | Ø6       | G1/8"         | 20 bar          | 5,4 | 20,5 | 15,8 | 9   | 13  | 12   |
| A-55116-6-1/4  | Ø6       | G1/4"         | 20 bar          | 7,1 | 20,5 | 17,5 | 9   | 16  | 12   |
| A-55116-6-3/8  | Ø6       | G3/8"         | 20 bar          | 8,1 | 20,5 | 19   | 9   | 20  | 12   |
| A-55116-6-1/2  | Ø6       | G1/2"         | 20 bar          | 9,6 | 20,5 | 21   | 9   | 25  | 12   |
| A-55116-8-M10  | Ø8       | M10x1         | 20 bar          | 5,5 | 22,5 | 19,5 | 13  | 10  | 14   |
| A-55116-8-M12  | Ø8       | M12x1         | 20 bar          | 7,5 | 22,5 | 19   | 16  | 10  | 14   |
| A-55116-8-1/8  | Ø8       | G1/8"         | 20 bar          | 5,4 | 22   | 19,4 | 10  | 13  | 14   |
| A-55116-8-1/4  | Ø8       | G1/4"         | 20 bar          | 7,1 | 22   | 18,7 | 10  | 16  | 14   |
| A-55116-8-3/8  | Ø8       | G3/8"         | 20 bar          | 8,1 | 22   | 20,1 | 10  | 20  | 14   |
| A-55116-8-1/2  | Ø8       | G1/2"         | 20 bar          | 9,6 | 22   | 22,1 | 10  | 25  | 14   |
| A-55116-10-1/8 | Ø10      | G1/8"         | 20 bar          | 5,5 | 26,5 | 21   | 16  | 13  | 17   |
| A-55116-10-1/4 | Ø10      | G1/4"         | 20 bar          | 7,1 | 26,5 | 22,8 | 13  | 16  | 17   |
| A-55116-10-3/8 | Ø10      | G3/8"         | 20 bar          | 8,1 | 26,5 | 22,3 | 13  | 20  | 17   |
| A-55116-10-1/2 | Ø10      | G1/2"         | 20 bar          | 9,6 | 26,5 | 23,8 | 13  | 25  | 17   |
| A-55116-12-1/4 | Ø12      | G1/4"         | 20 bar          | 7,1 | 30   | 24,1 | 16  | 16  | 20   |
| A-55116-12-3/8 | Ø12      | G3/8"         | 20 bar          | 8,1 | 30   | 23,6 | 16  | 20  | 20   |
| A-55116-12-1/2 | Ø12      | G1/2"         | 20 bar          | 9,6 | 30   | 25,1 | 16  | 25  | 20   |
| A-55116-14-3/8 | Ø14      | G3/8"         | 20 bar          | 8,1 | 31   | 28,1 | 18  | 20  | 21   |
| A-55116-14-1/2 | Ø14      | G1/2"         | 20 bar          | 9,6 | 31   | 26   | 18  | 25  | 21   |

# A-55130

Dugaszolható könyök összekötő

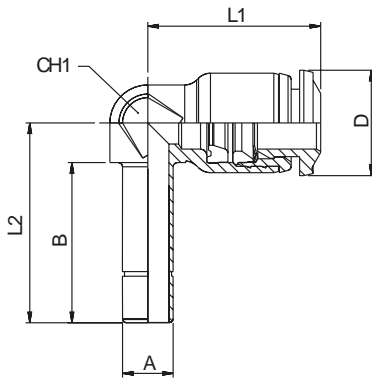
oldal 55



| Típus         | Csőméret A | Csőméret B | Névleges nyomás | L    | CH | D  |
|---------------|------------|------------|-----------------|------|----|----|
| A-55130-4     | Ø4         | Ø4         | 20 bar          | 16,5 | 9  | 10 |
| A-55130-5     | Ø5         | Ø5         | 20 bar          | 20   | 11 | 12 |
| A-55130-6     | Ø6         | Ø6         | 20 bar          | 20,5 | 11 | 12 |
| A-55130-8-6   | Ø8         | Ø6         | 20 bar          | 22,5 | 13 | 14 |
| A-55130-8     | Ø8         | Ø8         | 20 bar          | 22   | 13 | 14 |
| A-55130-10-6  | Ø10        | Ø6         | 20 bar          | 26   | 16 | 17 |
| A-55130-10-8  | Ø10        | Ø8         | 20 bar          | 26   | 16 | 17 |
| A-55130-10    | Ø10        | Ø10        | 20 bar          | 26,5 | 16 | 17 |
| A-55130-12-10 | Ø12        | Ø10        | 20 bar          | 30,5 | 19 | 20 |
| A-55130-12    | Ø12        | Ø12        | 20 bar          | 30   | 19 | 20 |
| A-55130-14    | Ø14        | Ø14        | 20 bar          | 30,5 | 20 | 21 |

# A-55140

Átalakító dugó dugaszolható csatlakozóba | könyök kivitel

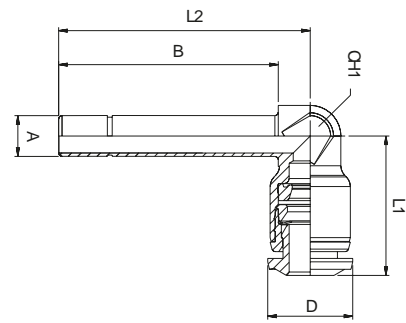


| Típus          | Csőméret | Csatlakozás A | Névleges nyomás | B    | L1   | L2   | CH1 | D    |
|----------------|----------|---------------|-----------------|------|------|------|-----|------|
| A-55140-4-D4   | Ø4       | 4             | 20 bar          | 17   | 16,5 | 20,8 | 7   | 10   |
| A-55140-4-D6   | Ø4       | 6             | 20 bar          | 19   | 16,5 | 22,8 | 7   | 10   |
| A-55140-6-D6   | Ø6       | 6             | 20 bar          | 19   | 20,5 | 23,7 | 9   | 12,5 |
| A-55140-6-D4   | Ø6       | 4             | 20 bar          | 17   | 20,5 | 21,7 | 9   | 12,5 |
| A-55140-6-D8   | Ø6       | 8             | 20 bar          | 20   | 22,5 | 26   | 10  | 14   |
| A-55140-8-D8   | Ø8       | 8             | 20 bar          | 20   | 22   | 26   | 10  | 14   |
| A-55140-8-D10  | Ø8       | 10            | 20 bar          | 21,8 | 22   | 27,6 | 10  | 14   |
| A-55140-10-D10 | Ø10      | 10            | 20 bar          | 22,5 | 26,5 | 30   | 13  | 17   |
| A-55140-10-D12 | Ø10      | 12            | 20 bar          | 24,7 | 26,5 | 32,2 | 13  | 17   |
| A-55140-12-D12 | Ø12      | 12            | 20 bar          | 25,5 | 30   | 33,5 | 16  | 20   |

# A-55150

oldal 56

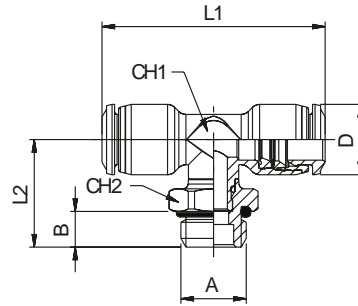
Átalakító dugó dugaszolható csatlakozóba | könyök kivitel



| Típus          | Csőméret A | Csatlakozás A | Névleges nyomás | B    | L1   | L2   | CH1 | D    |
|----------------|------------|---------------|-----------------|------|------|------|-----|------|
| A-55150-4-D4   | Ø4         | 4             | 20 bar          | 28   | 16,5 | 31,8 | 7   | 10   |
| A-55150-4-D6   | Ø4         | 6             | 20 bar          | 30,5 | 16,5 | 34,3 | 7   | 10   |
| A-55150-6-D6   | Ø6         | 6             | 20 bar          | 32,3 | 20,5 | 37   | 9   | 12,5 |
| A-55150-6-D4   | Ø6         | 4             | 20 bar          | 30   | 20,5 | 34,7 | 9   | 12,5 |
| A-55150-8-D8   | Ø8         | 8             | 20 bar          | 36   | 22   | 42   | 10  | 14   |
| A-55150-8-D10  | Ø8         | 10            | 20 bar          | 37,5 | 22   | 43,1 | 10  | 14   |
| A-55150-10-D10 | Ø10        | 10            | 20 bar          | 40,8 | 26,5 | 48,3 | 13  | 17   |
| A-55150-10-D12 | Ø10        | 12            | 20 bar          | 43,2 | 26,5 | 50,7 | 13  | 17   |
| A-55150-12-D12 | Ø12        | 12            | 20 bar          | 47   | 31   | 55   | 16  | 20   |

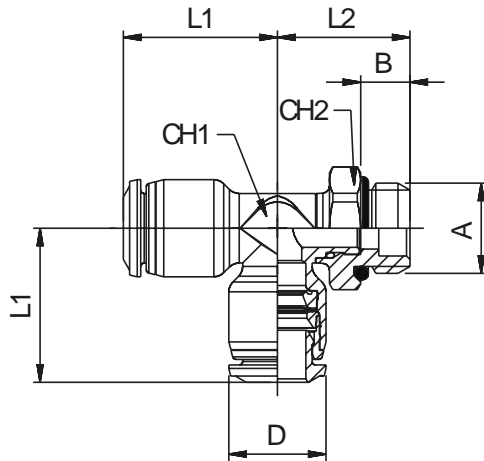
# A-55216

Dugaszolható T-csatlakozó



| Típus          | Csőméret | Csatlakozás A | Névleges nyomás | B   | L1   | L2   | CH1 | CH2 | D    |
|----------------|----------|---------------|-----------------|-----|------|------|-----|-----|------|
| A-55216-4-M5   | Ø4       | M5            | 20 bar          | 3,6 | 33   | 15,5 | 7   | 9   | 10   |
| A-55216-4-1/8  | Ø4       | G1/8"         | 20 bar          | 5,4 | 33   | 17,1 | 7   | 13  | 10   |
| A-55216-4-1/4  | Ø4       | G1/4"         | 20 bar          | 7,1 | 33   | 18,8 | 7   | 16  | 10   |
| A-55216-5-M5   | Ø5       | M5            | 20 bar          | 3,6 | 40   | 14,7 | 9   | 9   | 12   |
| A-55216-5-1/8  | Ø5       | G1/8"         | 20 bar          | 5,4 | 40   | 18,4 | 9   | 13  | 12   |
| A-55216-6-M5   | Ø6       | M5            | 20 bar          | 3,6 | 41   | 14,7 | 9   | 9   | 12,5 |
| A-55216-6-1/8  | Ø6       | G1/8"         | 20 bar          | 5,4 | 41   | 18,4 | 9   | 13  | 12,5 |
| A-55216-6-1/4  | Ø6       | G1/4"         | 20 bar          | 7,1 | 41   | 20   | 9   | 16  | 12,5 |
| A-55216-8-1/8  | Ø8       | G1/8"         | 20 bar          | 5,4 | 44   | 22,1 | 10  | 13  | 14   |
| A-55216-8-1/4  | Ø8       | G1/4"         | 20 bar          | 7,1 | 44   | 21,4 | 10  | 16  | 14   |
| A-55216-8-3/8  | Ø8       | G3/8"         | 20 bar          | 8,1 | 44   | 22,8 | 10  | 20  | 14   |
| A-55216-10-1/4 | Ø10      | G1/4"         | 20 bar          | 7,1 | 53   | 26,7 | 13  | 16  | 17   |
| A-55216-10-3/8 | Ø10      | G3/8"         | 20 bar          | 8,1 | 53   | 26,2 | 13  | 20  | 17   |
| A-55216-10-1/2 | Ø10      | G1/2"         | 20 bar          | 9,6 | 53   | 27,7 | 13  | 25  | 17   |
| A-55216-12-1/4 | Ø12      | G1/4"         | 20 bar          | 7,1 | 61,5 | 28,1 | 16  | 16  | 20   |
| A-55216-12-3/8 | Ø12      | G3/8"         | 20 bar          | 8,1 | 61,5 | 27,6 | 16  | 20  | 20   |
| A-55216-12-1/2 | Ø12      | G1/2"         | 20 bar          | 9,6 | 61,5 | 29,1 | 16  | 25  | 20   |
| A-55216-14-3/8 | Ø14      | G3/8"         | 20 bar          | 8,1 | 61   | 31,8 | 18  | 20  | 21   |
| A-55216-14-1/2 | Ø14      | G1/2"         | 20 bar          | 9,6 | 61   | 29,8 | 18  | 25  | 21   |



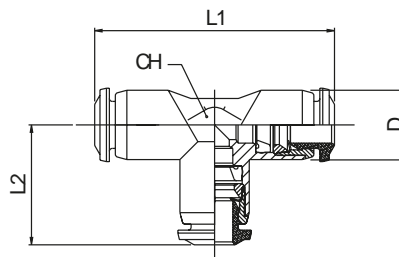


| Típus          | Csőméret | Csatlakozás A | Névleges nyomás | B   | L1   | L2   | CH1 | CH2 | D    |
|----------------|----------|---------------|-----------------|-----|------|------|-----|-----|------|
| A-55226-4-M5   | Ø4       | M5            | 20 bar          | 3,6 | 16,5 | 15,5 | 7   | 9   | 10   |
| A-55226-4-1/8  | Ø4       | G1/8"         | 20 bar          | 5,4 | 16,5 | 16,6 | 7   | 13  | 10   |
| A-55226-4-1/4  | Ø4       | G1/4"         | 20 bar          | 7,1 | 16,5 | 18,3 | 7   | 16  | 10   |
| A-55226-5-M5   | Ø5       | M5            | 20 bar          | 3,6 | 20   | 14,7 | 9   | 9   | 12   |
| A-55226-5-1/8  | Ø5       | G1/8"         | 20 bar          | 5,4 | 20   | 15,8 | 9   | 13  | 12   |
| A-55226-6-M5   | Ø6       | M5            | 20 bar          | 3,6 | 20,5 | 14,7 | 9   | 9   | 12,5 |
| A-55226-6-1/8  | Ø6       | G1/8"         | 20 bar          | 5,4 | 20,5 | 15,8 | 9   | 13  | 12,5 |
| A-55226-6-1/4  | Ø6       | G1/4"         | 20 bar          | 7,1 | 20,5 | 17,5 | 9   | 16  | 12,5 |
| A-55226-8-1/8  | Ø8       | G1/8"         | 20 bar          | 5,4 | 22   | 19,8 | 10  | 13  | 14   |
| A-55226-8-1/4  | Ø8       | G1/4"         | 20 bar          | 7,1 | 22   | 19,1 | 10  | 16  | 14   |
| A-55226-8-3/8  | Ø8       | G3/8"         | 20 bar          | 8,1 | 22   | 20,5 | 10  | 20  | 14   |
| A-55226-10-1/4 | Ø10      | G1/4"         | 20 bar          | 7,1 | 26,5 | 22,8 | 13  | 16  | 17   |
| A-55226-10-3/8 | Ø10      | G3/8"         | 20 bar          | 8,1 | 26,5 | 22,3 | 13  | 20  | 17   |
| A-55226-10-1/2 | Ø10      | G1/2"         | 20 bar          | 9,6 | 26,5 | 23,8 | 13  | 25  | 17   |
| A-55226-12-1/4 | Ø12      | G1/4"         | 20 bar          | 7,1 | 31   | 24,1 | 16  | 16  | 20   |
| A-55226-12-3/8 | Ø12      | G3/8"         | 20 bar          | 8,1 | 31   | 23,6 | 16  | 20  | 20   |
| A-55226-12-1/2 | Ø12      | G1/2"         | 20 bar          | 9,6 | 31   | 25,1 | 16  | 25  | 20   |
| A-55226-14-3/8 | Ø14      | G3/8"         | 20 bar          | 8,1 | 30,5 | 28,1 | 18  | 20  | 21   |
| A-55226-14-1/2 | Ø14      | G1/2"         | 20 bar          | 9,6 | 30,5 | 26,1 | 18  | 25  | 21   |

# A-55230

oldal 58

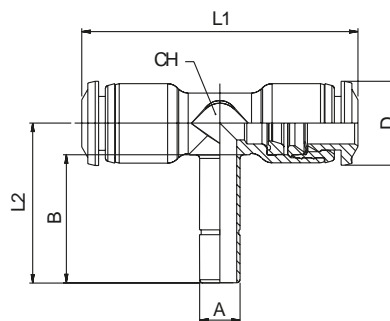
Dugaszolható T-összekötő



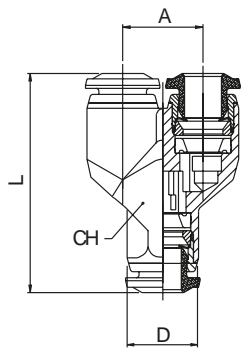
| Típus            | Csőméret A | Csőméret B | Csőméret C | Névleges nyomás | L1   | L2   | CH | D    |
|------------------|------------|------------|------------|-----------------|------|------|----|------|
| A-55230-4        | Ø4         | Ø4         | Ø4         | 20 bar          | 33   | 16,5 | 9  | 10   |
| A-55230-4-6-4    | Ø4         | Ø6         | Ø4         | 20 bar          | 40   | 20,5 | 11 | 12,5 |
| A-55230-5        | Ø5         | Ø5         | Ø5         | 20 bar          | 40   | 20   | 11 | 12   |
| A-55230-6        | Ø6         | Ø6         | Ø6         | 20 bar          | 41   | 20,5 | 11 | 12   |
| A-55230-6-4-6    | Ø6         | Ø4         | Ø6         | 20 bar          | 41   | 20   | 11 | 12,5 |
| A-55230-8        | Ø8         | Ø8         | Ø8         | 20 bar          | 44   | 22   | 13 | 14   |
| A-55230-8-6-8    | Ø8         | Ø6         | Ø8         | 20 bar          | 45   | 22,5 | 13 | 14   |
| A-55230-8-10-8   | Ø8         | Ø10        | Ø8         | 20 bar          | 52   | 26,5 | 16 | 17   |
| A-55230-10       | Ø10        | Ø10        | Ø10        | 20 bar          | 53   | 26,5 | 16 | 17   |
| A-55230-10-8-10  | Ø10        | Ø8         | Ø10        | 20 bar          | 53   | 26   | 16 | 17   |
| A-55230-10-12-10 | Ø10        | Ø12        | Ø10        | 20 bar          | 59,5 | 30,5 | 19 | 20   |
| A-55230-12       | Ø12        | Ø12        | Ø12        | 20 bar          | 61,5 | 30   | 19 | 20   |
| A-55230-12-10-12 | Ø12        | Ø10        | Ø12        | 20 bar          | 61,5 | 30   | 19 | 20   |
| A-55230-14       | Ø14        | Ø14        | Ø14        | 20 bar          | 61   | 30,5 | 20 | 21   |
| A-55230-14-8-14  | Ø14        | Ø8         | Ø14        | 20 bar          | 61,5 | 29,5 | 20 | 21   |
| A-55230-14-10-14 | Ø14        | Ø10        | Ø14        | 20 bar          | 61   | 30   | 20 | 21   |
| A-55230-14-12-14 | Ø14        | Ø12        | Ø14        | 20 bar          | 61   | 30,5 | 20 | 21   |

# A-55240

Átalakító dugó dugaszolható csatlakozóba | T-kivitel



| Típus          | Csőméret D | Csatlakozás A | Névleges nyomás | B    | L1   | L2   | CH | D    |
|----------------|------------|---------------|-----------------|------|------|------|----|------|
| A-55240-4-D4   | Ø4         | D 4           | 20 bar          | 17   | 33   | 20,7 | 7  | 10   |
| A-55240-4-D6   | Ø4         | D 6           | 20 bar          | 19   | 33   | 22,7 | 7  | 10   |
| A-55240-6-D6   | Ø6         | D 6           | 20 bar          | 19   | 41   | 23,7 | 9  | 12,5 |
| A-55240-6-D4   | Ø6         | D 4           | 20 bar          | 17   | 41   | 21,7 | 9  | 12,5 |
| A-55240-8-D8   | Ø8         | D 8           | 20 bar          | 20   | 44   | 26   | 10 | 14   |
| A-55240-8-D10  | Ø8         | D 10          | 20 bar          | 22,2 | 44   | 28   | 10 | 14   |
| A-55240-10-D10 | Ø10        | D 10          | 20 bar          | 22,5 | 53   | 30   | 13 | 17   |
| A-55240-10-D12 | Ø10        | D 12          | 20 bar          | 25   | 53   | 32,2 | 13 | 17   |
| A-55240-12-D12 | Ø12        | D 12          | 20 bar          | 25,5 | 61,5 | 33,5 | 16 | 20   |



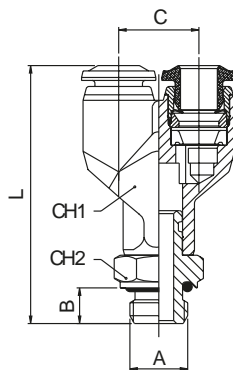
# A-55310

Dugaszolható Y-összekötő

oldal 59



| Típus        | Csőméret A | Csőméret B | Névleges nyomás | A    | L    | CH | D    |
|--------------|------------|------------|-----------------|------|------|----|------|
| A-55310-4    | Ø4         | Ø4         | 20 bar          | 11   | 31,5 | 10 | 10   |
| A-55310-6    | Ø6         | Ø6         | 20 bar          | 13,5 | 37   | 12 | 12   |
| A-55310-6-4  | Ø6         | Ø4         | 20 bar          | 13,5 | 36,5 | 12 | 12,5 |
| A-55310-8    | Ø8         | Ø8         | 20 bar          | 15,5 | 40   | 14 | 14   |
| A-55310-8-6  | Ø8         | Ø6         | 20 bar          | 15,5 | 41   | 14 | 14   |
| A-55310-10   | Ø10        | Ø10        | 20 bar          | 19   | 48,5 | 17 | 18   |
| A-55310-10-8 | Ø10        | Ø8         | 20 bar          | 19   | 47,5 | 17 | 18   |
| A-55310-12   | Ø12        | Ø12        | 20 bar          | 22   | 57,5 | 20 | 20   |
| A-55310-12-8 | Ø12        | Ø8         | 20 bar          | 22   | 57,5 | 20 | 20   |



# A-55325

Dugaszolható Y-csatlakozó

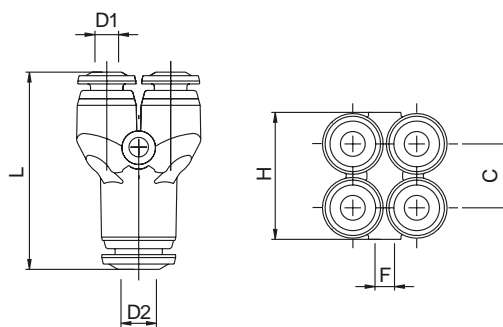


| Típus          | Csőméret | Csatlakozás A | Névleges nyomás | B  | C    | L    | CH1 | CH2 |
|----------------|----------|---------------|-----------------|----|------|------|-----|-----|
| A-55325-4-M5   | Ø4       | M5            | 20 bar          | 4  | 11   | 36,5 | 10  | 10  |
| A-55325-4-1/8  | Ø4       | G1/8"         | 20 bar          | 6  | 11   | 38,5 | 10  | 13  |
| A-55325-4-1/4  | Ø4       | G1/4"         | 20 bar          | 8  | 11   | 40,5 | 10  | 16  |
| A-55325-6-M5   | Ø6       | M5            | 20 bar          | 4  | 13,5 | 41,5 | 12  | 10  |
| A-55325-6-1/8  | Ø6       | G1/8"         | 20 bar          | 6  | 13,5 | 43,5 | 12  | 13  |
| A-55325-6-1/4  | Ø6       | G1/4"         | 20 bar          | 8  | 13,5 | 46,5 | 12  | 16  |
| A-55325-8-1/8  | Ø8       | G1/8"         | 20 bar          | 6  | 15,5 | 47   | 14  | 13  |
| A-55325-8-1/4  | Ø8       | G1/4"         | 20 bar          | 8  | 15,5 | 50   | 14  | 16  |
| A-55325-8-3/8  | Ø8       | G3/8"         | 20 bar          | 9  | 15,5 | 52   | 14  | 20  |
| A-55325-10-1/4 | Ø10      | G1/4"         | 20 bar          | 8  | 19   | 59,5 | 17  | 16  |
| A-55325-10-3/8 | Ø10      | G3/8"         | 20 bar          | 9  | 19   | 59,5 | 17  | 20  |
| A-55325-10-1/2 | Ø10      | G1/2"         | 20 bar          | 10 | 19   | 62   | 17  | 24  |
| A-55325-12-3/8 | Ø12      | G3/8"         | 20 bar          | 9  | 22   | 68,5 | 20  | 20  |
| A-55325-12-1/2 | Ø12      | G1/2"         | 20 bar          | 10 | 22   | 71   | 20  | 24  |

# A-55330

oldal 60

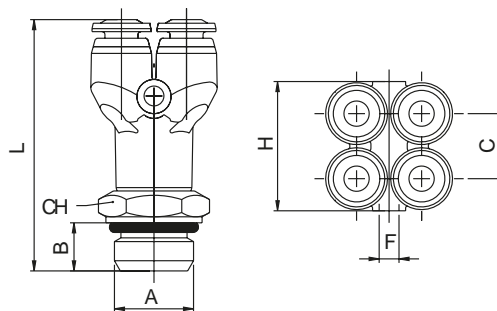
Dugaszolható egyenes elosztó



| Típus       | Csőméret D1 | Csőméret D2 | Névleges nyomás | C    | L    | F   | H    |
|-------------|-------------|-------------|-----------------|------|------|-----|------|
| A-55330-4-4 | Ø4          | Ø4          | 20 bar          | 10,8 | 33,5 | 3,3 | 21,5 |
| A-55330-4-6 | Ø4          | Ø6          | 20 bar          | 10,8 | 34,5 | 3,3 | 21,5 |
| A-55330-6-6 | Ø6          | Ø6          | 20 bar          | 13,3 | 39,5 | 3,3 | 26,8 |
| A-55330-6-8 | Ø6          | Ø8          | 20 bar          | 13,3 | 40   | 3,3 | 26,8 |

# A-55345

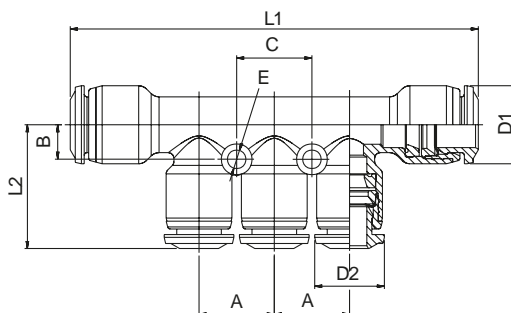
Dugaszolható egyenes elosztó-csatlakozó



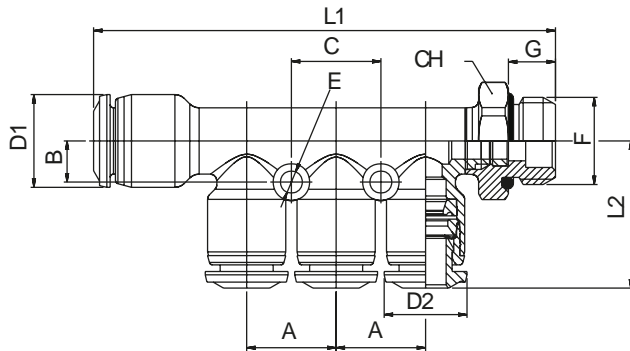
| Típus         | Csőméret | Csatlakozás A | Névleges nyomás | B | C    | L  | H    | CH | F   |
|---------------|----------|---------------|-----------------|---|------|----|------|----|-----|
| A-55345-4-1/8 | Ø4       | G1/8"         | 20 bar          | 6 | 10,8 | 40 | 21,5 | 13 | 3,3 |
| A-55345-4-1/4 | Ø4       | G1/4"         | 20 bar          | 8 | 10,8 | 42 | 21,5 | 16 | 3,3 |
| A-55345-6-1/8 | Ø6       | G1/8"         | 20 bar          | 6 | 13,3 | 47 | 26,8 | 13 | 3,3 |
| A-55345-6-1/4 | Ø6       | G1/4"         | 20 bar          | 8 | 13,3 | 49 | 26,8 | 16 | 3,3 |

# A-55350

Dugaszolható T-elosztó



| Típus        | Csőméret A | Csőméret B | Névleges nyomás | A    | B | L1 | L2   | C    | D1 | D2   | E   |
|--------------|------------|------------|-----------------|------|---|----|------|------|----|------|-----|
| A-55350-6-4  | Ø6         | Ø4         | 20 bar          | 13,5 | 6 | 74 | 21,8 | 13,5 | 14 | 12   | 3,3 |
| A-55350-8-4  | Ø8         | Ø4         | 20 bar          | 13,5 | 6 | 73 | 21,8 | 13,5 | 14 | 12   | 3,3 |
| A-55350-8-6  | Ø8         | Ø6         | 20 bar          | 13,5 | 6 | 73 | 22,3 | 13,5 | 14 | 12,5 | 3,3 |
| A-55350-10-6 | Ø10        | Ø6         | 20 bar          | 15   | 7 | 83 | 23,7 | 15   | 17 | 14   | 3,3 |
| A-55350-10-8 | Ø10        | Ø8         | 20 bar          | 15   | 7 | 83 | 23,2 | 15   | 17 | 14   | 3,3 |



| Típus            | Csőméret A | Csőméret B | Csatlakozás F | Névleges nyomás |
|------------------|------------|------------|---------------|-----------------|
| A-55365-6-4-1/8  | Ø6         | Ø4         | G1/8"         | 20 bar          |
| A-55365-6-4-1/4  | Ø6         | Ø4         | G1/4"         | 20 bar          |
| A-55365-8-4-1/8  | Ø8         | Ø4         | G1/8"         | 20 bar          |
| A-55365-8-4-1/4  | Ø8         | Ø4         | G1/4"         | 20 bar          |
| A-55365-8-6-1/8  | Ø8         | Ø6         | G1/8"         | 20 bar          |
| A-55365-8-6-1/4  | Ø8         | Ø6         | G1/4"         | 20 bar          |
| A-55365-10-6-1/4 | Ø10        | Ø6         | G1/4"         | 20 bar          |
| A-55365-10-6-3/8 | Ø10        | Ø6         | G3/8"         | 20 bar          |
| A-55365-10-8-1/4 | Ø10        | Ø8         | G1/4"         | 20 bar          |
| A-55365-10-8-3/8 | Ø10        | Ø8         | G3/8"         | 20 bar          |

| Típus            | A    | B | L1   | L2   | C    | D1 | D2   | E   | G   | CH |
|------------------|------|---|------|------|------|----|------|-----|-----|----|
| A-55365-6-4-1/8  | 13,5 | 6 | 70,7 | 21,8 | 13,5 | 14 | 12   | 3,3 | 5,4 | 13 |
| A-55365-6-4-1/4  | 13,5 | 6 | 70   | 21,8 | 13,5 | 14 | 12   | 3,3 | 7,1 | 16 |
| A-55365-8-4-1/8  | 13,5 | 6 | 70,7 | 21,8 | 13,5 | 14 | 12   | 3,3 | 5,4 | 13 |
| A-55365-8-4-1/4  | 13,5 | 6 | 70   | 21,8 | 13,5 | 14 | 12   | 3,3 | 7,1 | 16 |
| A-55365-8-6-1/8  | 13,5 | 6 | 70,7 | 22,3 | 13,5 | 14 | 12,5 | 3,3 | 5,4 | 13 |
| A-55365-8-6-1/4  | 13,5 | 6 | 70   | 22,3 | 13,5 | 14 | 12,5 | 3,3 | 7,1 | 16 |
| A-55365-10-6-1/4 | 15   | 7 | 82,4 | 23,7 | 15   | 17 | 14   | 3,3 | 7,1 | 16 |
| A-55365-10-6-3/8 | 15   | 7 | 82   | 23,7 | 15   | 17 | 14   | 3,3 | 8,1 | 20 |
| A-55365-10-8-1/4 | 15   | 7 | 82,4 | 23,2 | 15   | 17 | 14   | 3,3 | 7,1 | 16 |
| A-55365-10-8-3/8 | 15   | 7 | 82   | 23,2 | 15   | 17 | 14   | 3,3 | 8,1 | 20 |



## 56000-es sorozat | mini

## Általános ismertető

|                        |                                |
|------------------------|--------------------------------|
| Csőméret               | Ø2 - Ø3 - Ø4 - Ø6              |
| Működtető közeg        | sűrített levegő / vákuum / víz |
| Névleges nyomás        | 20 bar                         |
| Környezeti hőmérséklet | -20°C...+80°C                  |

## Alapanyagok

|                    |                            |
|--------------------|----------------------------|
| Csatlakozó test    | nikkelezett réz            |
| Támasztógyűrű      | rozsdamentes acél AISI 301 |
| Csőrögzőítő hüvely | technopolimer              |
| Gyűrű              | nikkelezett réz            |
| Tömítések          | NBR                        |
| Csatlakozó hüvely  | nikkelezett réz            |

**A-56225 - 2 - M5**

**TÍPUS**

A-56020  
 A-56115  
 A-56130  
 A-56215  
 A-56225  
 A-56230

**CSŐMÉRET**

Ø2  
 Ø3  
 Ø4  
 Ø6

**CSATLAKOZÁS**

M3  
 M5  
 M7

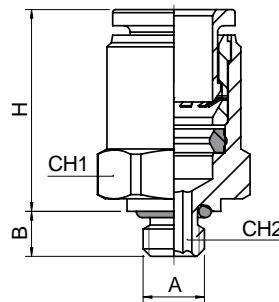
**CSŐMÉRET**

Ø2  
 Ø3  
 Ø4  
 Ø6

# A-56020

oldal 64

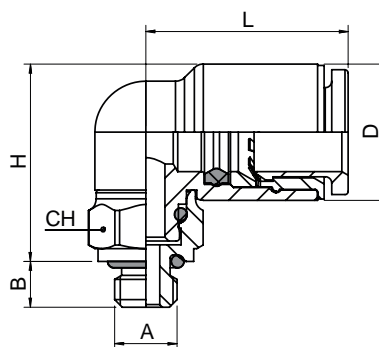
Dugaszolható egyenes csatlakozó | mini kivitel



| Típus         | Csőméret | Csatlakozás A | Névleges nyomás | B   | H    | CH1 | CH2 |
|---------------|----------|---------------|-----------------|-----|------|-----|-----|
| A-56020-2-M3  | Ø2       | M3            | 20 bar          | 3   | 11   | 6   | 1,5 |
| A-56020-2-M5  | Ø2       | M5            | 20 bar          | 4   | 9    | 7   | 1,5 |
| A-56020-3-M3  | Ø3       | M3            | 20 bar          | 3   | 11   | 6   | 1,5 |
| A-56020-3-M5  | Ø3       | M5            | 20 bar          | 4   | 10   | 7   | 2   |
| A-56020-4-M3  | Ø4       | M3            | 20 bar          | 3   | 14,5 | 8   | -   |
| A-56020-4-M5  | Ø4       | M5            | 20 bar          | 3,6 | 14   | 9   | 2,5 |
| A-56020-4-M7  | Ø4       | M7            | 20 bar          | 5   | 14   | 10  | 3   |
| A-56020-4-1/8 | Ø4       | G1/8"         | 20 bar          | 5   | 11,5 | 13  | 3   |
| A-56020-6-M5  | Ø6       | M5            | 20 bar          | 3,6 | 16   | 11  | 2,5 |
| A-56020-6-M7  | Ø6       | M7            | 20 bar          | 5   | 16   | 10  | 3   |
| A-56020-6-1/8 | Ø6       | G1/8"         | 20 bar          | 5   | 13,5 | 13  | 3   |
| A-56020-6-1/4 | Ø6       | G1/4"         | 20 bar          | 7,1 | 12   | 16  | 4   |

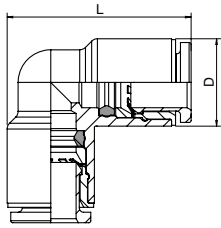
# A-56115

Dugaszolható könyök csatlakozó | mini kivitel



| Típus          | Csőméret | Csatlakozás A | Névleges nyomás | B   | H    | L  | D    | CH |
|----------------|----------|---------------|-----------------|-----|------|----|------|----|
| A-56115-2-M3   | Ø2       | M3            | 20 bar          | 3   | 13   | 11 | 6,5  | 8  |
| A-56115-2-M5   | Ø2       | M5            | 20 bar          | 4   | 12,5 | 11 | 6,5  | 8  |
| A-56115-3-M3   | Ø3       | M3            | 20 bar          | 3   | 13   | 11 | 6,5  | 8  |
| A-56115-3-M5   | Ø3       | M5            | 20 bar          | 4   | 12,5 | 11 | 6,5  | 8  |
| A-56115-4-M3   | Ø4       | M3            | 20 bar          | 3   | 10   | 14 | 8,5  | 8  |
| A-56115-4-M5   | Ø4       | M5            | 20 bar          | 3,6 | 13,5 | 14 | 8,5  | 8  |
| A-56115-4-1/8  | Ø4       | G1/8"         | 20 bar          | 5   | 13   | 14 | 8,5  | 13 |
| A-56115-4-1/4  | Ø4       | G1/4"         | 20 bar          | 7,1 | 13   | 14 | 8,5  | 16 |
| A-56115-6-M5   | Ø6       | M5            | 20 bar          | 3,6 | 15,5 | 16 | 10,5 | 8  |
| A-56115-6-M7x1 | Ø6       | M7x1          | 20 bar          | 5   | 16   | 16 | 10,5 | 9  |
| A-56115-6-1/8  | Ø6       | G1/8"         | 20 bar          | 5   | 15   | 16 | 10,5 | 13 |
| A-56115-6-1/4  | Ø6       | G1/4"         | 20 bar          | 7,1 | 15   | 16 | 10,5 | 16 |





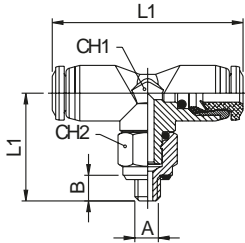
## A-56130

Dugaszolható könyök összekötő | mini kivitel

oldal 65



| Típus     | Csőméret A | Csőméret B | Névleges nyomás | L    | D    |
|-----------|------------|------------|-----------------|------|------|
| A-56130-2 | Ø2         | Ø2         | 20 bar          | 14,5 | 6,5  |
| A-56130-3 | Ø3         | Ø3         | 20 bar          | 14,5 | 6,5  |
| A-56130-4 | Ø4         | Ø4         | 20 bar          | 19   | 8,5  |
| A-56130-6 | Ø6         | Ø6         | 20 bar          | 22,5 | 10,5 |

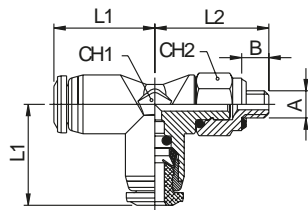


## A-56215

Dugaszolható T-csatlakozó | mini kivitel



| Típus        | Csőméret | Csatlakozás A | Névleges nyomás | B | L1 | L2   | CH1 | CH2 |
|--------------|----------|---------------|-----------------|---|----|------|-----|-----|
| A-56215-2-M3 | Ø2       | M3            | 20 bar          | 3 | 22 | 12,5 | 6   | 8   |
| A-56215-2-M5 | Ø2       | M5            | 20 bar          | 4 | 22 | 13,5 | 6   | 8   |
| A-56215-3-M3 | Ø3       | M3            | 20 bar          | 3 | 22 | 12,5 | 6   | 8   |
| A-56215-3-M5 | Ø3       | M5            | 20 bar          | 4 | 22 | 13,5 | 6   | 8   |

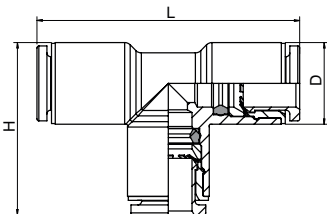


## A-56225

Dugaszolható L-csatlakozó | mini kivitel



| Típus        | Csőméret | Csatlakozás A | Névleges nyomás | B | L1 | L2   | CH1 | CH2 |
|--------------|----------|---------------|-----------------|---|----|------|-----|-----|
| A-56225-2-M3 | Ø2       | M3            | 20 bar          | 3 | 11 | 12,5 | 6   | 8   |
| A-56225-2-M5 | Ø2       | M5            | 20 bar          | 4 | 11 | 13,5 | 6   | 8   |
| A-56225-3-M3 | Ø3       | M3            | 20 bar          | 3 | 11 | 12,5 | 6   | 8   |
| A-56225-3-M5 | Ø3       | M5            | 20 bar          | 4 | 11 | 13,5 | 6   | 8   |



## A-56230

Dugaszolható T-összekötő | mini kivitel



| Típus     | Csőméret A | Csőméret B | Névleges nyomás | H    | L    | D    |
|-----------|------------|------------|-----------------|------|------|------|
| A-56230-2 | Ø2         | Ø2         | 20 bar          | 14,5 | 22   | 6,5  |
| A-56230-3 | Ø3         | Ø3         | 20 bar          | 14,5 | 22   | 6,5  |
| A-56230-4 | Ø4         | Ø4         | 20 bar          | 19   | 29   | 8,5  |
| A-56230-6 | Ø6         | Ø6         | 20 bar          | 22,5 | 34,5 | 10,5 |



## 57000-es sorozat

| Általános ismertető    |   |
|------------------------|---|
| Csőméret               | Ø4 - Ø5 - Ø6 - Ø8 - Ø10 - Ø12 - Ø14               |
| Működtető közeg        | sűrített levegő / vákuum / víz                    |
| Névleges nyomás        | 20 bar  |
| Környezeti hőmérséklet | -20°C...+80°C<br>-40°C...+130°C (EPDM tömítéssel) |

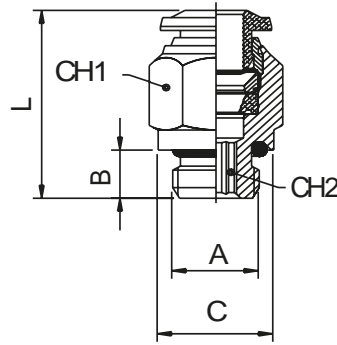
| Alapanyagok        |                               |
|--------------------|-------------------------------|
| Csatlakozó test    | nikkelezett réz               |
| Támasztógyűrű      | rozsdamentes acél AISI 301    |
| Csőrögzőítő hüvely | technopolimer                 |
| Gyűrű              | nikkelezett réz               |
| Tömítések          | NBR / EPDM (típustól függően) |
| Csatlakozó hüvely  | nikkelezett réz               |

| <b>A-57020 - 4 - M5</b> |                 |                    |
|-------------------------|-----------------|--------------------|
| <b>TÍPUS</b>            | <b>CSŐMÉRET</b> | <b>CSATLAKOZÁS</b> |
| A-57020                 | Ø4              | M5                 |
| A-57030                 | Ø5              | M8x1               |
| A-57040                 | Ø6              | M10x1              |
| A-57050                 | Ø8              | M12x1              |
| A-57106                 | Ø10             | M12x1,25           |
| A-57116                 | Ø12             | M12x1,5            |
| A-57126                 | Ø14             | <b>CSATLAKOZÁS</b> |
| A-57130                 |                 | 1/8"               |
| A-57216                 |                 | 1/4"               |
| A-57226                 |                 | 3/8"               |
| A-57230                 |                 | 1/2"               |
| A-57310                 |                 | <b>CSATLAKOZÁS</b> |
| A-57550                 |                 | D5                 |
| A-57700                 |                 | D6                 |
|                         |                 | D8                 |
|                         |                 | D10                |
|                         |                 | D12                |

# A-57020

oldal 68

Dugaszolható egyenes csatlakozó | fém kivitel

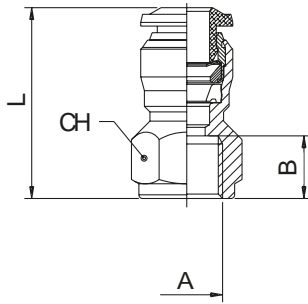


| Típus              | Csőméret | Csatlakozás A | Névleges nyomás | B   | C  | L    | CH1 | CH2 |
|--------------------|----------|---------------|-----------------|-----|----|------|-----|-----|
| A-57020-4-M5       | Ø4       | M5            | 20 bar          | 4   | 8  | 21   | 10  | 2   |
| A-57020-4-1/8      | Ø4       | G1/8"         | 20 bar          | 6   | 13 | 20   | 10  | 3   |
| A-57020-4-1/4      | Ø4       | G1/4"         | 20 bar          | 8   | 16 | 19,5 | 16  | 3   |
| A-57020-4-3/8      | Ø4       | G3/8"         | 20 bar          | 8   | 20 | 18   | 20  | 3   |
| A-57020-5-M5       | Ø5       | M5            | 20 bar          | 4   | 8  | 23,5 | 12  | 2   |
| A-57020-5-1/8      | Ø5       | G1/8"         | 20 bar          | 6   | 13 | 22   | 12  | 4   |
| A-57020-6-M5       | Ø6       | M5            | 20 bar          | 4   | 10 | 24,5 | 13  | 2   |
| A-57020-6-1/8      | Ø6       | G1/8"         | 20 bar          | 6   | 13 | 23,5 | 13  | 4   |
| A-57020-6-1/4      | Ø6       | G1/4"         | 20 bar          | 8   | 16 | 23,5 | 13  | 4   |
| A-57020-6-3/8      | Ø6       | G3/8"         | 20 bar          | 9   | 20 | 25   | 13  | 4   |
| A-57020-6-1/2      | Ø6       | G1/2"         | 20 bar          | 10  | 25 | 27   | 13  | 4   |
| A-57020-8-1/8      | Ø8       | G1/8"         | 20 bar          | 6   | 13 | 25   | 14  | 5   |
| A-57020-8-1/4      | Ø8       | G1/4"         | 20 bar          | 8   | 16 | 23   | 14  | 6   |
| A-57020-8-3/8      | Ø8       | G3/8"         | 20 bar          | 9   | 20 | 24   | 14  | 6   |
| A-57020-8-1/2      | Ø8       | G1/2"         | 20 bar          | 10  | 25 | 26,5 | 14  | 6   |
| A-57020-10-1/4     | Ø10      | G1/4"         | 20 bar          | 8   | 16 | 30,5 | 17  | 6   |
| A-57020-10-3/8     | Ø10      | G3/8"         | 20 bar          | 9   | 20 | 27,5 | 17  | 8   |
| A-57020-10-1/2     | Ø10      | G1/2"         | 20 bar          | 10  | 25 | 27   | 17  | 8   |
| A-57020-12-1/4     | Ø12      | G1/4"         | 20 bar          | 8   | 16 | 34,5 | 20  | 6   |
| A-57020-12-3/8     | Ø12      | G3/8"         | 20 bar          | 9   | 20 | 34   | 20  | 8   |
| A-57020-12-1/2     | Ø12      | G1/2"         | 20 bar          | 10  | 25 | 31   | 22  | 10  |
| A-57020-14-3/8     | Ø14      | G3/8"         | 20 bar          | 9   | 20 | 35   | 21  | 10  |
| A-57020-14-1/2     | Ø14      | G1/2"         | 20 bar          | 10  | 25 | 32   | 22  | 10  |
| A-57020-6-M8x1     | Ø6       | M8x1          | 20 bar          | 5,4 | 12 | 24,5 | 13  | 3   |
| A-57020-6-M10x1    | Ø6       | M10x1         | 20 bar          | 5,4 | 13 | 23   | 13  | 4   |
| A-57020-6-M12x1    | Ø6       | M12 x1        | 20 bar          | 8   | 15 | 23,5 | 13  | 4   |
| A-57020-6-M12x1,25 | Ø6       | M12x1,25      | 20 bar          | 8   | 15 | 23,5 | 13  | 4   |
| A-57020-6-M12x1,5  | Ø6       | M12x1,5       | 20 bar          | 8   | 15 | 23,5 | 13  | 4   |
| A-57020-8-M8x1     | Ø8       | M8x1          | 20 bar          | 5,4 | 12 | 25,5 | 14  | 4   |
| A-57020-8-M10x1    | Ø8       | M10x1         | 20 bar          | 5,4 | 13 | 25,5 | 14  | 4   |
| A-57020-8-M12x1,5  | Ø8       | M12 x1,5      | 20 bar          | 8   | 15 | 27,5 | 14  | 6   |

# A-57030

Dugaszolható egyenes csatlakozó | fém kivitel | belső menettel

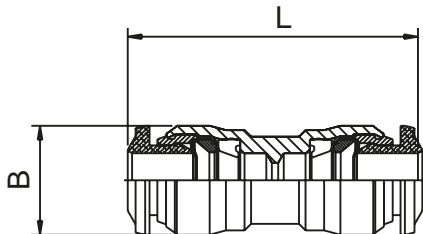
oldal 69



| Típus          | Csőméret | Csatlakozás A | Névleges nyomás | B   | L    | CH |
|----------------|----------|---------------|-----------------|-----|------|----|
| A-57030-4-M5   | Ø4       | M5            | 20 bar          | 5,5 | 21   | 11 |
| A-57030-4-1/8  | Ø4       | G1/8"         | 20 bar          | 8,5 | 24   | 13 |
| A-57030-4-1/4  | Ø4       | G1/4"         | 20 bar          | 11  | 27,5 | 16 |
| A-57030-5-1/8  | Ø5       | G1/8"         | 20 bar          | 8,5 | 26,5 | 13 |
| A-57030-6-1/8  | Ø6       | G1/8"         | 20 bar          | 8,5 | 26   | 13 |
| A-57030-6-1/4  | Ø6       | G1/4"         | 20 bar          | 11  | 29,5 | 16 |
| A-57030-8-1/8  | Ø8       | G1/8"         | 20 bar          | 8,5 | 27   | 15 |
| A-57030-8-1/4  | Ø8       | G1/4"         | 20 bar          | 11  | 29,5 | 17 |
| A-57030-8-3/8  | Ø8       | G3/8"         | 20 bar          | 12  | 32   | 19 |
| A-57030-10-1/4 | Ø10      | G1/4"         | 20 bar          | 11  | 32   | 18 |
| A-57030-10-3/8 | Ø10      | G3/8"         | 20 bar          | 12  | 33,5 | 19 |
| A-57030-10-1/2 | Ø10      | G1/2"         | 20 bar          | 15  | 39   | 24 |
| A-57030-12-3/8 | Ø12      | G3/8"         | 20 bar          | 12  | 36   | 21 |
| A-57030-12-1/2 | Ø12      | G1/2"         | 20 bar          | 15  | 41   | 24 |

# A-57040

Dugaszolható egyenes összekötő

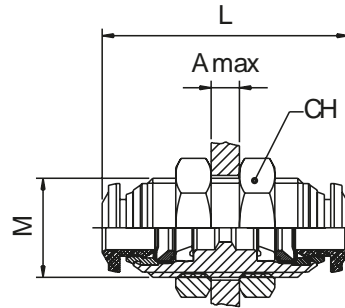


| Típus         | Csőméret A | Csőméret B | Névleges nyomás | B    | L    |
|---------------|------------|------------|-----------------|------|------|
| A-57040-4     | Ø4         | -          | 20 bar          | 10,5 | 30,5 |
| A-57040-5     | Ø5         | -          | 20 bar          | 11,5 | 33   |
| A-57040-6-4   | Ø6         | Ø4         | 20 bar          | 12,5 | 32   |
| A-57040-6     | Ø6         | -          | 20 bar          | 12,5 | 34   |
| A-57040-8-6   | Ø8         | Ø6         | 20 bar          | 14,5 | 35   |
| A-57040-8     | Ø8         | -          | 20 bar          | 14,5 | 36   |
| A-57040-10-8  | Ø10        | Ø8         | 20 bar          | 17,5 | 40,5 |
| A-57040-10    | Ø10        | -          | 20 bar          | 17,5 | 42   |
| A-57040-12-10 | Ø12        | Ø10        | 20 bar          | 20,5 | 45,5 |
| A-57040-12    | Ø12        | -          | 20 bar          | 20,5 | 47   |
| A-57040-14    | Ø14        | -          | 20 bar          | 21,5 | 49   |

# A-57050

oldal 70

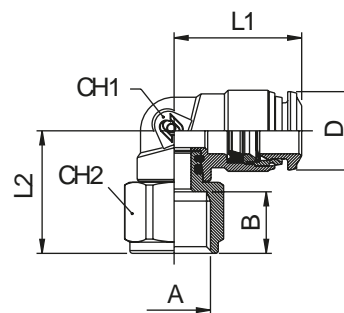
Dugaszolható falonátvezető összekötő | fém kivitel



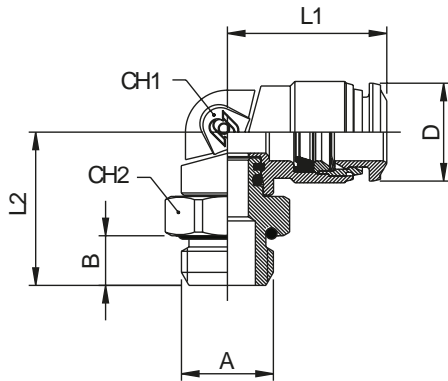
| Típus        | Csőméret A | Csőméret B | Névleges nyomás | M     | L    | CH | A max |
|--------------|------------|------------|-----------------|-------|------|----|-------|
| A-57050-4    | Ø4         | Ø4         | 20 bar          | M12x1 | 31,5 | 17 | 7     |
| A-57050-5    | Ø5         | Ø5         | 20 bar          | M14x1 | 33   | 17 | 7     |
| A-57050-6    | Ø6         | Ø6         | 20 bar          | M14x1 | 35   | 17 | 9,5   |
| A-57050-8-6  | Ø8         | Ø6         | 20 bar          | M16x1 | 37   | 19 | 10,5  |
| A-57050-8    | Ø8         | Ø8         | 20 bar          | M16x1 | 37   | 19 | 10,5  |
| A-57050-10-6 | Ø10        | Ø6         | 20 bar          | M20x1 | 43   | 24 | 11,5  |
| A-57050-10-8 | Ø10        | Ø8         | 20 bar          | M20x1 | 43   | 24 | 12,5  |
| A-57050-10   | Ø10        | Ø10        | 20 bar          | M20x1 | 43   | 24 | 12,5  |
| A-57050-12   | Ø12        | Ø12        | 20 bar          | M22x1 | 48   | 26 | 16,5  |

# A-57106

Dugaszolható könyök csatlakozó | fém kivitel | belső menettel



| Típus          | Csőméret | Csatlakozás A | Névleges nyomás | B   | L1   | L2   | CH1 | CH2 | D    |
|----------------|----------|---------------|-----------------|-----|------|------|-----|-----|------|
| A-57106-4-1/8  | Ø4       | G1/8"         | 20 bar          | 8,5 | 18   | 20   | 9   | 13  | 10   |
| A-57106-4-1/4  | Ø4       | G1/4"         | 20 bar          | 11  | 18   | 21,5 | 9   | 16  | 10   |
| A-57106-6-1/8  | Ø6       | G1/8"         | 20 bar          | 8,5 | 21   | 20,5 | 11  | 13  | 12,5 |
| A-57106-6-1/4  | Ø6       | G1/4"         | 20 bar          | 11  | 21   | 23   | 11  | 16  | 12,5 |
| A-57106-8-1/8  | Ø8       | G1/8"         | 20 bar          | 8,5 | 22,5 | 20,5 | 12  | 13  | 14,5 |
| A-57106-8-1/4  | Ø8       | G1/4"         | 20 bar          | 11  | 22,5 | 23   | 12  | 16  | 14,5 |
| A-57106-10-1/4 | Ø10      | G1/4"         | 20 bar          | 11  | 26,5 | 25   | 14  | 19  | 17   |
| A-57106-10-3/8 | Ø10      | G3/8"         | 20 bar          | 12  | 26,5 | 28   | 14  | 19  | 17   |
| A-57106-10-1/2 | Ø10      | G1/2"         | 20 bar          | 15  | 31,5 | 34,5 | 16  | 24  | 20   |

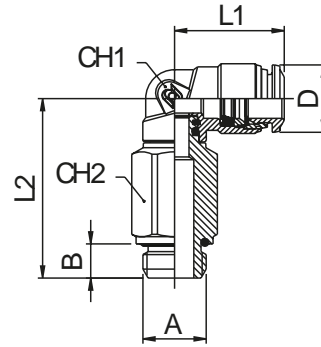


| Típus              | Csőméret | Csatlakozás A | Névleges nyomás | B   | L1   | L2   | CH1 | CH2 | D    |
|--------------------|----------|---------------|-----------------|-----|------|------|-----|-----|------|
| A-57116-4-M5       | Ø4       | M5            | 20 bar          | 3,5 | 18   | 17,5 | 9   | 8   | 10   |
| A-57116-4-1/8      | Ø4       | G1/8"         | 20 bar          | 5,5 | 18   | 18   | 9   | 13  | 10   |
| A-57116-4-1/4      | Ø4       | G1/4"         | 20 bar          | 7   | 18   | 18   | 9   | 16  | 10   |
| A-57116-5-M5       | Ø5       | M5            | 20 bar          | 3,5 | 20   | 20   | 11  | 11  | 12,5 |
| A-57116-5-1/8      | Ø5       | G1/8"         | 20 bar          | 5,5 | 20   | 20   | 11  | 13  | 12,5 |
| A-57116-6-M5       | Ø6       | M5            | 20 bar          | 3,5 | 21   | 20   | 11  | 11  | 12,5 |
| A-57116-6-1/8      | Ø6       | G1/8"         | 20 bar          | 5,5 | 21   | 20   | 11  | 13  | 12,5 |
| A-57116-6-1/4      | Ø6       | G1/4"         | 20 bar          | 7   | 21   | 21,5 | 11  | 16  | 12,5 |
| A-57116-6-3/8      | Ø6       | G3/8"         | 20 bar          | 7   | 21   | 21,5 | 11  | 16  | 12,5 |
| A-57116-8-1/8      | Ø8       | G1/8"         | 20 bar          | 5,5 | 22,5 | 21   | 12  | 13  | 14,5 |
| A-57116-8-1/4      | Ø8       | G1/4"         | 20 bar          | 7   | 22,5 | 21,5 | 12  | 16  | 14,5 |
| A-57116-8-3/8      | Ø8       | G3/8"         | 20 bar          | 8   | 22,5 | 23,5 | 12  | 20  | 14,5 |
| A-57116-8-1/2      | Ø8       | G1/2"         | 20 bar          | 9,5 | 22,5 | 25   | 12  | 25  | 14,5 |
| A-57116-10-1/4     | Ø10      | G1/4"         | 20 bar          | 7   | 26,5 | 25,5 | 14  | 16  | 17,5 |
| A-57116-10-3/8     | Ø10      | G3/8"         | 20 bar          | 8   | 26,5 | 25   | 14  | 20  | 17,5 |
| A-57116-10-1/2     | Ø10      | G1/2"         | 20 bar          | 9,5 | 26,5 | 26,5 | 14  | 25  | 17,5 |
| A-57116-12-1/4     | Ø12      | G1/4"         | 20 bar          | 8   | 31,5 | 27,5 | 16  | 20  | 21,5 |
| A-57116-12-3/8     | Ø12      | G3/8"         | 20 bar          | 8   | 31,5 | 27   | 16  | 20  | 21,5 |
| A-57116-12-1/2     | Ø12      | G1/2"         | 20 bar          | 9,5 | 31,5 | 28,5 | 16  | 25  | 21,5 |
| A-57116-14-3/8     | Ø14      | G3/8"         | 20 bar          | 8   | 31,5 | 27,5 | 16  | 20  | 21,5 |
| A-57116-14-1/2     | Ø14      | G1/2"         | 20 bar          | 9,5 | 31,5 | 29   | 16  | 25  | 21,5 |
| A-57116-6-M12x1    | Ø6       | M12 x1        | 20 bar          | 7,5 | 20   | 22   | 11  | 16  | 12,5 |
| A-57116-6-M12x1,25 | Ø6       | M12 x1,25     | 20 bar          | 7,5 | 20   | 22   | 11  | 16  | 12,5 |
| A-57116-6-M12x1,5  | Ø6       | M12 x1,5      | 20 bar          | 7,5 | 20   | 22   | 11  | 16  | 12,5 |
| A-57116-8-M12x1,5  | Ø8       | M12 x1,5      | 20 bar          | 7,5 | 22,5 | 22   | 12  | 16  | 14,5 |

# A-57126

oldal 72

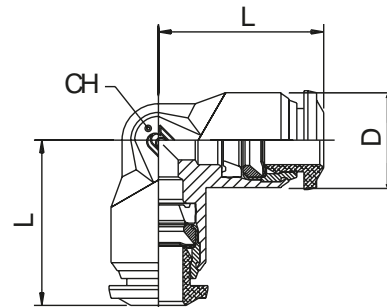
Dugaszolható könyök csatlakozó | fém kivitel | hosszított



| Típus          | Csőméret | Csatlakozás A | Névleges nyomás | B   | L1   | L2   | CH1 | CH2 | D    |
|----------------|----------|---------------|-----------------|-----|------|------|-----|-----|------|
| A-57126-4-1/8  | Ø4       | G1/8"         | 20 bar          | 5,5 | 18   | 30   | 9   | 12  | 10   |
| A-57126-4-1/4  | Ø4       | G1/4"         | 20 bar          | 7   | 18   | 32   | 9   | 15  | 10   |
| A-57126-5-1/8  | Ø5       | G1/8"         | 20 bar          | 5,5 | 20   | 34,5 | 11  | 12  | 12,5 |
| A-57126-6-1/8  | Ø6       | G1/8"         | 20 bar          | 5,5 | 21   | 34,5 | 11  | 12  | 12,5 |
| A-57126-6-1/4  | Ø6       | G1/4"         | 20 bar          | 7   | 21   | 36   | 11  | 15  | 12,5 |
| A-57126-8-1/8  | Ø8       | G1/8"         | 20 bar          | 5   | 22,8 | 37,5 | 12  | 12  | 14,5 |
| A-57126-8-1/4  | Ø8       | G1/4"         | 20 bar          | 7   | 22,5 | 38   | 12  | 15  | 14,5 |
| A-57126-8-3/8  | Ø8       | G3/8"         | 20 bar          | 8   | 22,5 | 40   | 12  | 18  | 14,5 |
| A-57126-10-1/4 | Ø10      | G1/4"         | 20 bar          | 7   | 26,5 | 45   | 14  | 16  | 17,5 |
| A-57126-10-3/8 | Ø10      | G3/8"         | 20 bar          | 8   | 26,5 | 44,5 | 14  | 18  | 17,5 |

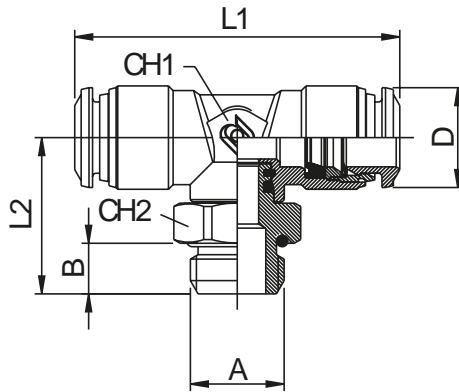
# A-57130

Dugaszolható könyök összekötő | fém kivitel



| Típus      | Csőméret | Névleges nyomás | L    | CH | D    |
|------------|----------|-----------------|------|----|------|
| A-57130-4  | Ø4       | 20 bar          | 17   | 9  | 10   |
| A-57130-5  | Ø5       | 20 bar          | 20   | 11 | 12,5 |
| A-57130-6  | Ø6       | 20 bar          | 21   | 11 | 12,5 |
| A-57130-8  | Ø8       | 20 bar          | 22,5 | 13 | 14   |
| A-57130-10 | Ø10      | 20 bar          | 26,5 | 16 | 17   |
| A-57130-12 | Ø12      | 20 bar          | 30,5 | 19 | 21,5 |
| A-57130-14 | Ø14      | 20 bar          | 32,5 | 19 | 21,5 |



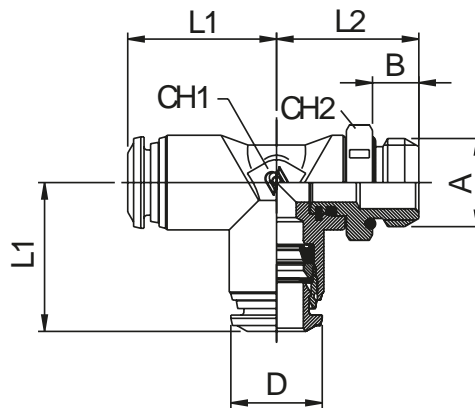


| Típus              | Csőméret | Csatlakozás A | Névleges nyomás | B   | L1   | L2   | CH1 | CH2 | D    |
|--------------------|----------|---------------|-----------------|-----|------|------|-----|-----|------|
| A-57216-4-M5       | Ø4       | M5            | 20 bar          | 3,5 | 34   | 18   | 9   | 8   | 10   |
| A-57216-4-1/8      | Ø4       | G1/8"         | 20 bar          | 5,5 | 34   | 18,5 | 9   | 13  | 10   |
| A-57216-4-1/4      | Ø4       | G1/4"         | 20 bar          | 7   | 34   | 20   | 9   | 16  | 10   |
| A-57216-5-M5       | Ø5       | M5            | 20 bar          | 3,5 | 40   | 20,5 | 11  | 11  | 12,5 |
| A-57216-5-1/8      | Ø5       | G1/8"         | 20 bar          | 5,5 | 40   | 20,5 | 11  | 13  | 12,5 |
| A-57216-6-M5       | Ø6       | M5            | 20 bar          | 3,5 | 42   | 20,5 | 11  | 11  | 12,5 |
| A-57216-6-1/8      | Ø6       | G1/8"         | 20 bar          | 5,5 | 42   | 20,5 | 11  | 13  | 12,5 |
| A-57216-6-1/4      | Ø6       | G1/4"         | 20 bar          | 7   | 42   | 22   | 11  | 16  | 12,5 |
| A-57216-8-1/8      | Ø8       | G1/8"         | 20 bar          | 5,5 | 45   | 23,5 | 13  | 13  | 14,5 |
| A-57216-8-1/4      | Ø8       | G1/4"         | 20 bar          | 7   | 45   | 24   | 13  | 16  | 14,5 |
| A-57216-8-3/8      | Ø8       | G3/8"         | 20 bar          | 8   | 45   | 26   | 13  | 20  | 14,5 |
| A-57216-8-1/2      | Ø8       | G1/2"         | 20 bar          | 9,5 | 45   | 27,5 | 13  | 25  | 14,5 |
| A-57216-10-1/4     | Ø10      | G1/4"         | 20 bar          | 7   | 53   | 27,5 | 14  | 16  | 17,5 |
| A-57216-10-3/8     | Ø10      | G3/8"         | 20 bar          | 8   | 53   | 27   | 14  | 20  | 17,5 |
| A-57216-10-1/2     | Ø10      | G1/2"         | 20 bar          | 9,5 | 53   | 28,5 | 14  | 25  | 17,5 |
| A-57216-12-3/8     | Ø12      | G3/8"         | 20 bar          | 8   | 62,5 | 29,5 | 16  | 20  | 21,5 |
| A-57216-12-1/2     | Ø12      | G1/2"         | 20 bar          | 9,5 | 62,5 | 31   | 16  | 25  | 21,5 |
| A-57216-14-3/8     | Ø14      | G3/8"         | 20 bar          | 8   | 62,5 | 29,5 | 16  | 20  | 21,5 |
| A-57216-14-1/2     | Ø14      | G1/2"         | 20 bar          | 9,5 | 62,5 | 31   | 16  | 25  | 21,5 |
| A-57216-6-M12x1    | Ø6       | M12 x1        | 20 bar          | 7,5 | 42   | 22   | 11  | 16  | 12,5 |
| A-57216-6-M12x1,25 | Ø6       | M12 x1,25     | 20 bar          | 7,5 | 42   | 22   | 11  | 16  | 12,5 |
| A-57216-6-M12x1,5  | Ø6       | M12 x1,5      | 20 bar          | 7,5 | 42   | 22   | 11  | 16  | 12,5 |

# A-57226

oldal 74

Dugaszolható L-csatlakozó | fém kivitel

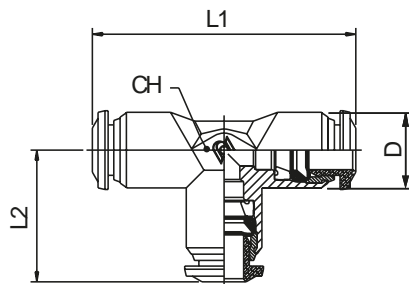


| Típus              | Csőméret | Csatlakozás A | Névleges nyomás | B   | L1   | L2   | CH1 | CH2 | D    |
|--------------------|----------|---------------|-----------------|-----|------|------|-----|-----|------|
| A-57226-4-M5       | Ø4       | M5            | 20 bar          | 3,5 | 17   | 18   | 9   | 8   | 10   |
| A-57226-4-1/8      | Ø4       | G1/8"         | 20 bar          | 5,5 | 17   | 18,5 | 9   | 13  | 10   |
| A-57226-4-1/4      | Ø4       | G1/4"         | 20 bar          | 7   | 17   | 20   | 9   | 16  | 10   |
| A-57226-5-M5       | Ø5       | M5            | 20 bar          | 3,5 | 20   | 20,5 | 11  | 11  | 12,5 |
| A-57226-5-1/8      | Ø5       | G1/8"         | 20 bar          | 5,5 | 20   | 20,5 | 11  | 13  | 12,5 |
| A-57226-6-M5       | Ø6       | M5            | 20 bar          | 3,5 | 21   | 20,5 | 11  | 11  | 12,5 |
| A-57226-6-1/8      | Ø6       | G1/8"         | 20 bar          | 5,5 | 21   | 20,5 | 11  | 13  | 12,5 |
| A-57226-6-1/4      | Ø6       | G1/4"         | 20 bar          | 7   | 21   | 22   | 11  | 16  | 12,5 |
| A-57226-8-1/8      | Ø8       | G1/8"         | 20 bar          | 5,5 | 22,5 | 22,5 | 13  | 13  | 14,5 |
| A-57226-8-1/4      | Ø8       | G1/4"         | 20 bar          | 7   | 22,5 | 23   | 13  | 16  | 14,5 |
| A-57226-8-3/8      | Ø8       | G3/8"         | 20 bar          | 8   | 22,5 | 25   | 13  | 20  | 14,5 |
| A-57226-8-1/2      | Ø8       | G1/2"         | 20 bar          | 9,5 | 22,5 | 26,5 | 13  | 25  | 14,5 |
| A-57226-10-1/4     | Ø10      | G1/4"         | 20 bar          | 7   | 26,5 | 27   | 14  | 16  | 17,5 |
| A-57226-10-3/8     | Ø10      | G3/8"         | 20 bar          | 8   | 26,5 | 26,5 | 14  | 20  | 17,5 |
| A-57226-10-1/2     | Ø10      | G1/2"         | 20 bar          | 9,5 | 26,5 | 28   | 14  | 25  | 17,5 |
| A-57226-12-3/8     | Ø12      | G3/8"         | 20 bar          | 8   | 31,5 | 29,5 | 16  | 20  | 21,5 |
| A-57226-12-1/2     | Ø12      | G1/2"         | 20 bar          | 9,5 | 31,5 | 31   | 16  | 25  | 21,5 |
| A-57226-6-M12x1    | Ø6       | M12x1         | 20 bar          | 7,5 | 21   | 22   | 11  | 16  | 12,5 |
| A-57226-6-M12x1,25 | Ø6       | M12x1,25      | 20 bar          | 7,5 | 21   | 22   | 11  | 16  | 12,5 |
| A-57226-6-M12x1,5  | Ø6       | M12x1,5       | 20 bar          | 7,5 | 21   | 22   | 11  | 16  | 12,5 |

# A-57230

Dugaszolható T-összekötő | fém kivitel

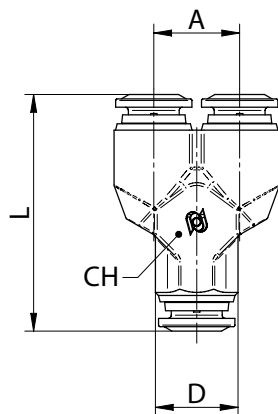
oldal 75



| Típus      | Csőméret | Névleges nyomás | L1   | L2   | CH | D    |
|------------|----------|-----------------|------|------|----|------|
| A-57230-4  | Ø4       | 20 bar          | 34   | 17   | 9  | 10   |
| A-57230-5  | Ø5       | 20 bar          | 40   | 20   | 11 | 12,5 |
| A-57230-6  | Ø6       | 20 bar          | 42   | 21   | 11 | 12,5 |
| A-57230-8  | Ø8       | 20 bar          | 45   | 22,5 | 13 | 14   |
| A-57230-10 | Ø10      | 20 bar          | 53   | 26,5 | 16 | 17   |
| A-57230-12 | Ø12      | 20 bar          | 61   | 30,5 | 19 | 21,5 |
| A-57230-14 | Ø14      | 20 bar          | 65,5 | 32,5 | 19 | 21,5 |

# A-57310

Dugaszolható Y-összekötő | fém kivitel

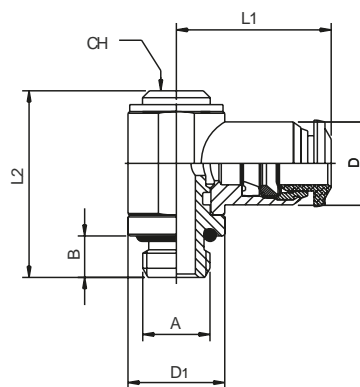


| Típus      | Csőméret | Névleges nyomás | A    | L    | CH | D    |
|------------|----------|-----------------|------|------|----|------|
| A-57310-4  | Ø4       | 20 bar          | 11   | 32   | 11 | 10   |
| A-57310-5  | Ø5       | 20 bar          | 13,5 | 35   | 13 | 12,5 |
| A-57310-6  | Ø6       | 20 bar          | 13,5 | 36,5 | 13 | 12,5 |
| A-57310-8  | Ø8       | 20 bar          | 15,5 | 41   | 15 | 14   |
| A-57310-10 | Ø10      | 20 bar          | 18,5 | 48   | 18 | 17   |

# A-57550

oldal 76

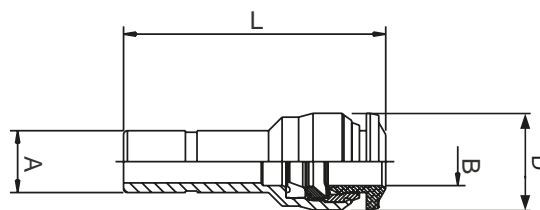
Dugaszolható gyűrűs könyökcsatlakozó | fém kivitel



| Típus          | Csőméret | Csatlakozás A | Névleges nyomás | B | L1   | L2   | CH | D1 | D    |
|----------------|----------|---------------|-----------------|---|------|------|----|----|------|
| A-57550-4-M5   | Ø4       | M5            | 20 bar          | 5 | 19   | 24,5 | -  | 9  | 10   |
| A-57550-4-1/8  | Ø4       | G1/8"         | 20 bar          | 6 | 21   | 28   | 5  | 14 | 10   |
| A-57550-5-M5   | Ø5       | M5            | 20 bar          | 5 | 20   | 24,5 | -  | 9  | 12,5 |
| A-57550-5-1/8  | Ø5       | G1/8"         | 20 bar          | 6 | 21,5 | 28   | 5  | 14 | 12,5 |
| A-57550-5-1/4  | Ø5       | G1/4"         | 20 bar          | 8 | 24,5 | 31   | 6  | 18 | 12,5 |
| A-57550-6-M5   | Ø6       | M5            | 20 bar          | 5 | 20,5 | 24,5 | -  | 9  | 12,5 |
| A-57550-6-1/8  | Ø6       | G1/8"         | 20 bar          | 6 | 22,5 | 28   | 5  | 14 | 12,5 |
| A-57550-6-1/4  | Ø6       | G1/4"         | 20 bar          | 8 | 25   | 31   | 6  | 18 | 12,5 |
| A-57550-8-1/8  | Ø8       | G1/8"         | 20 bar          | 6 | 24   | 28   | 5  | 14 | 14   |
| A-57550-8-1/4  | Ø8       | G1/4"         | 20 bar          | 8 | 26   | 31   | 6  | 18 | 14   |
| A-57550-8-3/8  | Ø8       | G3/8"         | 20 bar          | 9 | 28   | 35,5 | 7  | 21 | 14   |
| A-57550-10-1/4 | Ø10      | G1/4"         | 20 bar          | 8 | 29   | 31   | 6  | 18 | 17   |
| A-57550-10-3/8 | Ø10      | G3/8"         | 20 bar          | 9 | 30,5 | 35,5 | 7  | 21 | 17   |
| A-57550-12-3/8 | Ø12      | G3/8"         | 20 bar          | 9 | 32,5 | 35,5 | 7  | 21 | 21,5 |

# A-57700

Átalakító dugó dugaszolható csatlakozóba | fém kivitel



| Típus          | Csőméret B | Csatlakozás A | Névleges nyomás | L  | D    |
|----------------|------------|---------------|-----------------|----|------|
| A-57700-4-D5   | Ø4         | D 5           | 20 bar          | 29 | 12,5 |
| A-57700-4-D6   | Ø4         | D 6           | 20 bar          | 30 | 12,5 |
| A-57700-5-D6   | Ø5         | D 6           | 20 bar          | 32 | 12,5 |
| A-57700-4-D8   | Ø4         | D 8           | 20 bar          | 33 | 14   |
| A-57700-6-D8   | Ø6         | D 8           | 20 bar          | 34 | 14   |
| A-57700-4-D10  | Ø4         | D 10          | 20 bar          | 32 | 17   |
| A-57700-8-D10  | Ø8         | D 10          | 20 bar          | 38 | 17   |
| A-57700-8-D12  | Ø8         | D 12          | 20 bar          | 39 | 21,5 |
| A-57700-10-D12 | Ø10        | D 12          | 20 bar          | 43 | 17,5 |



60000-es sorozat | INOX

# 60000-es sorozat | INOX

oldal 78

## Általános ismertető

Csőméret Ø4 - Ø6 - Ø8 - Ø10 - Ø12 - Ø14

Működtető közeg sűrített levegő / vákuum

Névleges nyomás 20 bar

Környezeti hőmérséklet -15°C...+200°C

## Alapanyagok

Csatlakozó test rozsdamentes acél AISI 316 L

Támasztógyűrű rozsdamentes acél AISI 316 L

Csőrögzítő hüvely rozsdamentes acél AISI 316 L

Gyűrű rozsdamentes acél AISI 316 L

Tömítések FKM

Csatlakozó hüvely rozsdamentes acél AISI 316 L

# A-60020

-

# 4

-

# M5

### TÍPUS

A-60020

A-60040

A-60050

A-60115

A-60130

A-60215

A-60230

### CSŐMÉRET

Ø4

Ø6

Ø8

Ø10

Ø12

Ø14

### CSATLAKOZÁS

M5

1/8"

1/4"

3/8"

1/2"

### CSŐMÉRET

Ø4

Ø6

Ø8

Ø10

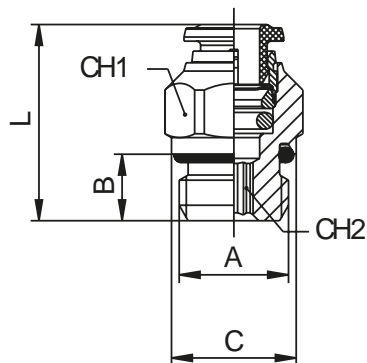
Ø12

Ø14

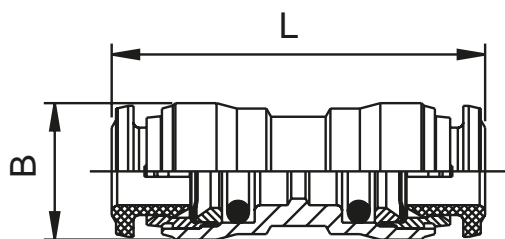
# A-60020

Rozsdamentes dugaszolható egyenes csatlakozó

oldal 79



| Típus          | Csőméret | Csatlakozás A | Névleges nyomás | B  | C  | L    | CH1 | CH2 |
|----------------|----------|---------------|-----------------|----|----|------|-----|-----|
| A-60020-4-M5   | Ø4       | M5            | 20 bar          | 4  | 8  | 20   | 10  | 2   |
| A-60020-4-1/8  | Ø4       | G1/8"         | 20 bar          | 6  | 13 | 19,5 | 10  | 3   |
| A-60020-4-1/4  | Ø4       | G1/4"         | 20 bar          | 8  | 15 | 19,5 | 15  | 3   |
| A-60020-6-M5   | Ø6       | M5            | 20 bar          | 4  | 10 | 23   | 12  | 2   |
| A-60020-6-1/8  | Ø6       | G1/8"         | 20 bar          | 6  | 13 | 23,5 | 13  | 4   |
| A-60020-6-1/4  | Ø6       | G1/4"         | 20 bar          | 8  | 15 | 23,5 | 15  | 4   |
| A-60020-8-1/8  | Ø8       | G1/8"         | 20 bar          | 6  | 13 | 25,5 | 14  | 5   |
| A-60020-8-1/4  | Ø8       | G1/4"         | 20 bar          | 8  | 15 | 23,5 | 15  | 6   |
| A-60020-10-1/4 | Ø10      | G1/4"         | 20 bar          | 8  | 16 | 30   | 17  | 8   |
| A-60020-10-3/8 | Ø10      | G3/8"         | 20 bar          | 9  | 20 | 27   | 17  | 8   |
| A-60020-10-1/2 | Ø10      | G1/2"         | 20 bar          | 10 | 25 | 30   | 22  | 8   |
| A-60020-12-3/8 | Ø12      | G3/8"         | 20 bar          | 9  | 21 | 34   | 21  | 8   |
| A-60020-12-1/2 | Ø12      | G1/2"         | 20 bar          | 10 | 25 | 31   | 22  | 10  |
| A-60020-14-1/2 | Ø14      | G1/2"         | 20 bar          | 10 | 25 | 32   | 22  | 11  |



# A-60040

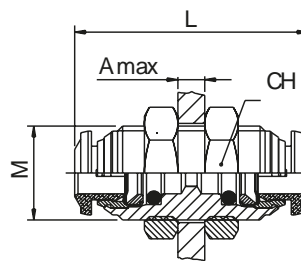
Rozsdamentes dugaszolható egyenes összekötő



| Típus         | Csőméret | Névleges nyomás | L    | B    |
|---------------|----------|-----------------|------|------|
| A-60040-4     | Ø4       | 20 bar          | 31   | 10,5 |
| A-60040-6-4   | Ø6       | 20 bar          | 31   | 12,5 |
| A-60040-6     | Ø6       | 20 bar          | 35   | 12,5 |
| A-60040-8-6   | Ø8       | 20 bar          | 34,5 | 14,5 |
| A-60040-8     | Ø8       | 20 bar          | 36,5 | 14,5 |
| A-60040-10-8  | Ø10      | 20 bar          | 38   | 17,5 |
| A-60040-10    | Ø10      | 20 bar          | 42   | 17,5 |
| A-60040-12-10 | Ø12      | 20 bar          | 44   | 20,5 |
| A-60040-12    | Ø12      | 20 bar          | 48   | 20,5 |
| A-60040-14    | Ø14      | 20 bar          | 44,5 | 21,5 |

# A-60050

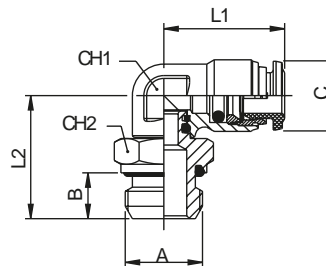
Rozsdamentes dugaszolható falonátvezető összekötő



| Típus      | Csőméret A | Csőméret B | Névleges nyomás | M     | L  | CH | A max |
|------------|------------|------------|-----------------|-------|----|----|-------|
| A-60050-4  | Ø4         | Ø4         | 20 bar          | M12x1 | 31 | 17 | 7     |
| A-60050-6  | Ø6         | Ø6         | 20 bar          | M14x1 | 35 | 17 | 9,5   |
| A-60050-8  | Ø8         | Ø8         | 20 bar          | M16x1 | 37 | 19 | 10,5  |
| A-60050-10 | Ø10        | Ø10        | 20 bar          | M20x1 | 42 | 24 | 12,5  |
| A-60050-12 | Ø12        | Ø12        | 20 bar          | M22x1 | 48 | 26 | 16,5  |

# A-60115

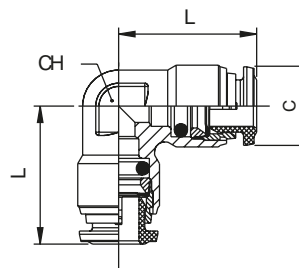
Rozsdamentes dugaszolható könyök csatlakozó



| Típus          | Csőméret | Csatlakozás A | Névleges nyomás | B  | C    | L1   | L2   | CH1 | CH2 |
|----------------|----------|---------------|-----------------|----|------|------|------|-----|-----|
| A-60115-4-M5   | Ø4       | M5            | 20 bar          | 4  | 10   | 18   | 15   | 9   | 8   |
| A-60115-4-1/8  | Ø4       | G1/8"         | 20 bar          | 6  | 10   | 18   | 17   | 9   | 13  |
| A-60115-4-1/4  | Ø4       | G1/4"         | 20 bar          | 8  | 10   | 18   | 19,5 | 9   | 15  |
| A-60115-6-M5   | Ø6       | M5            | 20 bar          | 4  | 12,5 | 21   | 20,5 | 11  | 10  |
| A-60115-6-1/8  | Ø6       | G1/8"         | 20 bar          | 6  | 12,5 | 21   | 19   | 11  | 13  |
| A-60115-6-1/4  | Ø6       | G1/4"         | 20 bar          | 8  | 12,5 | 21   | 21,5 | 11  | 15  |
| A-60115-8-1/8  | Ø8       | G1/8"         | 20 bar          | 6  | 14,5 | 22,5 | 19,5 | 12  | 13  |
| A-60115-8-1/4  | Ø8       | G1/4"         | 20 bar          | 8  | 14,5 | 22,5 | 21,5 | 12  | 15  |
| A-60115-10-1/4 | Ø10      | G1/4"         | 20 bar          | 8  | 17,5 | 26   | 23   | 16  | 15  |
| A-60115-10-3/8 | Ø10      | G3/8"         | 20 bar          | 9  | 17,5 | 26   | 26,5 | 16  | 21  |
| A-60115-10-1/2 | Ø10      | G1/2"         | 20 bar          | 10 | 17,5 | 26   | 29   | 16  | 22  |
| A-60115-12-3/8 | Ø12      | G3/8"         | 20 bar          | 9  | 20,5 | 30,5 | 29   | 19  | 21  |
| A-60115-12-1/2 | Ø12      | G1/2"         | 20 bar          | 10 | 20,5 | 30,5 | 31,5 | 19  | 22  |

# A-60130

Rozsdamentes dugaszolható könyök összekötő



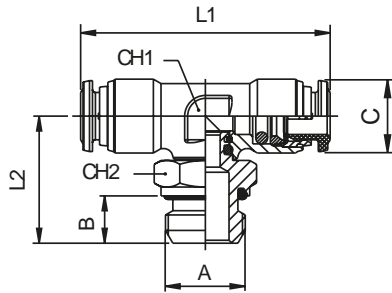
| Típus      | Csőméret A | Csőméret B | Névleges nyomás | C    | L    | CH |
|------------|------------|------------|-----------------|------|------|----|
| A-60130-4  | Ø4         | Ø4         | 20 bar          | 10   | 18   | 9  |
| A-60130-6  | Ø6         | Ø6         | 20 bar          | 12,5 | 21   | 11 |
| A-60130-8  | Ø8         | Ø8         | 20 bar          | 14,5 | 22,5 | 12 |
| A-60130-10 | Ø10        | Ø10        | 20 bar          | 17,5 | 26   | 16 |
| A-60130-12 | Ø12        | Ø12        | 20 bar          | 20,5 | 30,5 | 19 |



# A-60215

Rozsdamentes dugaszolható T-csatlakozó

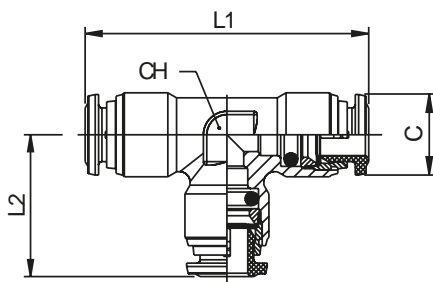
oldal 81



| Típus          | Csőméret | Csatlakozás A | Névleges nyomás | B  | C    | L1 | L2   | CH1 | CH2 |
|----------------|----------|---------------|-----------------|----|------|----|------|-----|-----|
| A-60215-4-M5   | Ø4       | M5            | 20 bar          | 4  | 10   | 36 | 15   | 9   | 8   |
| A-60215-4-1/8  | Ø4       | G1/8"         | 20 bar          | 6  | 10   | 36 | 18   | 9   | 13  |
| A-60215-4-1/4  | Ø4       | G1/4"         | 20 bar          | 8  | 10   | 36 | 20,5 | 9   | 15  |
| A-60215-6-1/8  | Ø6       | G1/8"         | 20 bar          | 6  | 12,5 | 42 | 19   | 11  | 13  |
| A-60215-6-1/4  | Ø6       | G1/4"         | 20 bar          | 8  | 12,5 | 42 | 21,5 | 11  | 15  |
| A-60215-8-1/8  | Ø8       | G1/8"         | 20 bar          | 6  | 14,5 | 45 | 20   | 12  | 13  |
| A-60215-8-1/4  | Ø8       | G1/4"         | 20 bar          | 8  | 14,5 | 45 | 22   | 12  | 15  |
| A-60215-10-1/4 | Ø10      | G1/4"         | 20 bar          | 8  | 17,5 | 52 | 23,5 | 16  | 15  |
| A-60215-10-3/8 | Ø10      | G3/8"         | 20 bar          | 9  | 17,5 | 52 | 27   | 16  | 21  |
| A-60215-10-1/2 | Ø10      | G1/2"         | 20 bar          | 10 | 17,5 | 52 | 29,5 | 16  | 22  |
| A-60215-12-3/8 | Ø12      | G3/8"         | 20 bar          | 9  | 20,5 | 61 | 29   | 19  | 21  |
| A-60215-12-1/2 | Ø12      | G1/2"         | 20 bar          | 10 | 20,5 | 61 | 31,5 | 19  | 22  |

# A-60230

Rozsdamentes dugaszolható T-összekötő

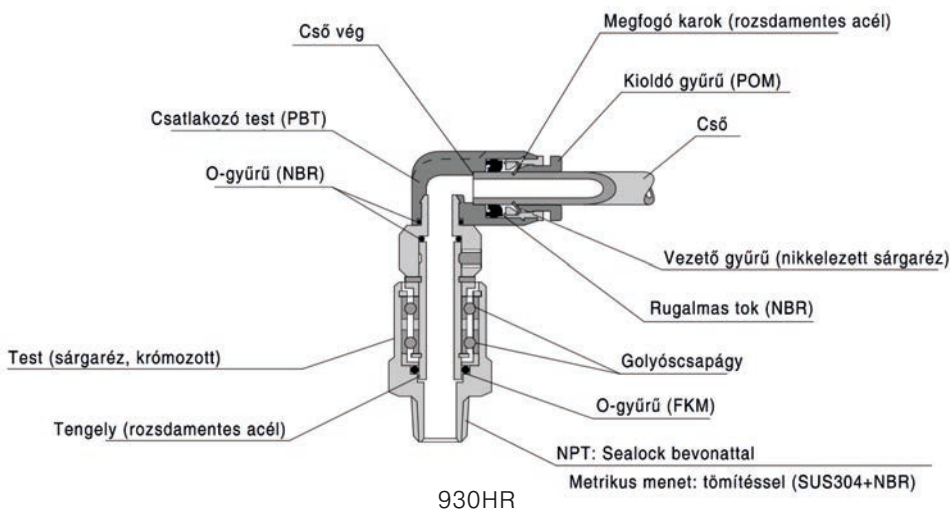
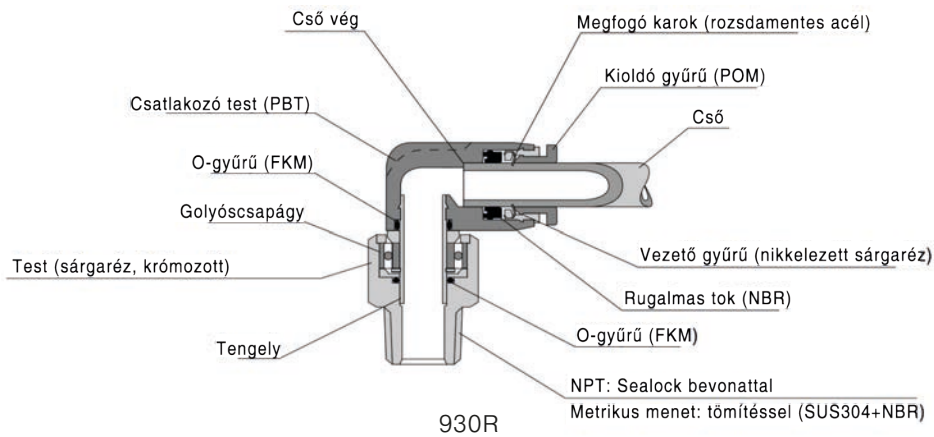


| Típus      | Csőméret | Névleges nyomás | C    | L1 | L2   | CH |
|------------|----------|-----------------|------|----|------|----|
| A-60230-4  | Ø4       | 20 bar          | 10   | 36 | 18   | 9  |
| A-60230-6  | Ø6       | 20 bar          | 12,5 | 42 | 21   | 11 |
| A-60230-8  | Ø8       | 20 bar          | 14,5 | 45 | 22,5 | 12 |
| A-60230-10 | Ø10      | 20 bar          | 17,5 | 52 | 26   | 16 |
| A-60230-12 | Ø12      | 20 bar          | 20,5 | 61 | 30,5 | 19 |



## Forgócsatlakozók

|                        |                          |
|------------------------|--------------------------|
| Általános ismertető    |                          |
| Csőméret               | Ø4 - Ø6 - Ø8 - Ø10 - Ø12 |
| Működtető közeg        | sűrített levegő / vákuum |
| Névleges nyomás        | 10 bar                   |
| Környezeti hőmérséklet | 0°C...+60°C              |

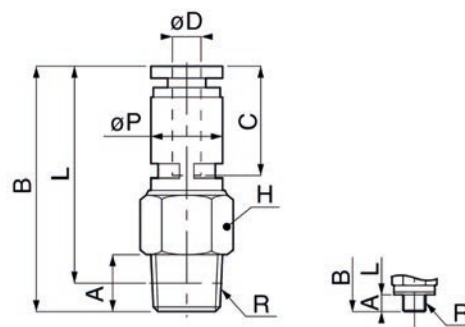


|  |    |   |                    |                    |    |
|--|----|---|--------------------|--------------------|----|
| 951  | HR | - | 4                  | -                  | M5 |
|  |    |   | <b>CSŐMÉRET</b>    | <b>CSATLAKOZÁS</b> |    |
|  |    |   | Ø4                 | M5                 |    |
|  |    |   | Ø6                 | 1/8"               |    |
|  |    |   | Ø8                 | 1/4"               |    |
|  |    |   | Ø10                | 3/8"               |    |
|  |    |   | Ø12                |                    |    |
|  |    |   | <b>CSATLAKOZÁS</b> |                    |    |
|  |    |   | 1/8"               |                    |    |
|  |    |   | 1/4"               |                    |    |
|  |    |   | 3/8"               |                    |    |
|  |    |   | 1/2"               |                    |    |
| <b>KIVITEL</b> (Kizárólag 930 és 951 kivitel esetén) |    |   |                    |                    |    |
| <b>R</b> Forgócsatlakozó                             |    |   |                    |                    |    |
| <b>HR</b> Gyors forgócsatlakozó                      |    |   |                    |                    |    |
| <b>TÍPUS</b>   |    |   |                    |                    |    |
| <b>930</b> Könyök kivitel                            |    |   |                    |                    |    |
| <b>951</b> Egyenes kivitel                           |    |   |                    |                    |    |
| <b>251</b> Egyenes kivitel, külső - külső menettel   |    |   |                    |                    |    |
| <b>252</b> Egyenes kivitel, külső - belső menettel   |    |   |                    |                    |    |

# 951R

oldal 84

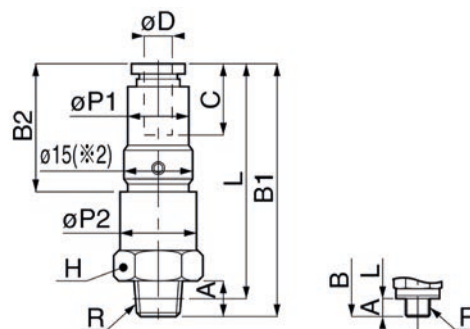
Forgó egyenes csatlakozó | kúpos öntömítő menettel



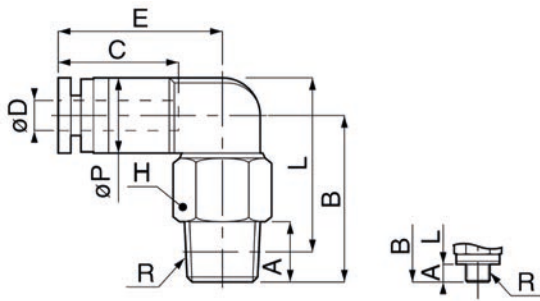
| Típus       | Csőméret | Csatlakozás | Névleges nyomás | Max. fordulatszám | A  | B    | L    | P    | C    | H  |
|-------------|----------|-------------|-----------------|-------------------|----|------|------|------|------|----|
| 951R-4-M5   | Ø4       | M5          | 10 bar          | 500 rpm           | 3  | 32,6 | 29,6 | 10   | 16,1 | 12 |
| 951R-4-1/8  | Ø4       | R1/8"       | 10 bar          | 500 rpm           | 8  | 34,1 | 301  | 10   | 16,1 | 12 |
| 951R-6-M5   | Ø6       | M5          | 10 bar          | 500 rpm           | 3  | 36,2 | 36,2 | 12,5 | 17,2 | 14 |
| 951R-6-1/8  | Ø6       | R1/8"       | 10 bar          | 500 rpm           | 8  | 36,9 | 36,9 | 12,5 | 17,2 | 14 |
| 951R-6-1/4  | Ø6       | R1/4"       | 10 bar          | 500 rpm           | 11 | 38,9 | 38,9 | 12,5 | 17,2 | 14 |
| 951R-8-1/8  | Ø8       | R1/8"       | 10 bar          | 400 rpm           | 8  | 45,3 | 45,3 | 14,5 | 18,9 | 17 |
| 951R-8-1/4  | Ø8       | R1/4"       | 10 bar          | 400 rpm           | 11 | 44,3 | 44,3 | 14,5 | 18,9 | 17 |
| 951R-8-3/8  | Ø8       | R3/8"       | 10 bar          | 400 rpm           | 12 | 44,3 | 44,3 | 14,5 | 18,9 | 17 |
| 951R-10-1/8 | Ø10      | R1/8"       | 10 bar          | 300 rpm           | 8  | 55,8 | 51,8 | 17,8 | 20,2 | 22 |
| 951R-10-1/4 | Ø10      | R1/4"       | 10 bar          | 300 rpm           | 11 | 58,8 | 52,8 | 17,8 | 20,2 | 22 |
| 951R-10-3/8 | Ø10      | R3/8"       | 10 bar          | 300 rpm           | 12 | 56,8 | 50,5 | 17,8 | 20,2 | 22 |
| 951R-10-1/2 | Ø10      | R1/2"       | 10 bar          | 300 rpm           | 15 | 59,3 | 51,1 | 17,8 | 20,2 | 22 |
| 951R-12-1/4 | Ø12      | R1/4"       | 10 bar          | 250 rpm           | 11 | 61,9 | 61,9 | 20,8 | 23,4 | 24 |
| 951R-12-3/8 | Ø12      | R3/8"       | 10 bar          | 250 rpm           | 12 | 62,4 | 62,4 | 20,8 | 23,4 | 24 |
| 951R-12-1/2 | Ø12      | R1/2"       | 10 bar          | 250 rpm           | 15 | 62,4 | 62,4 | 20,8 | 23,4 | 24 |

# 951HR

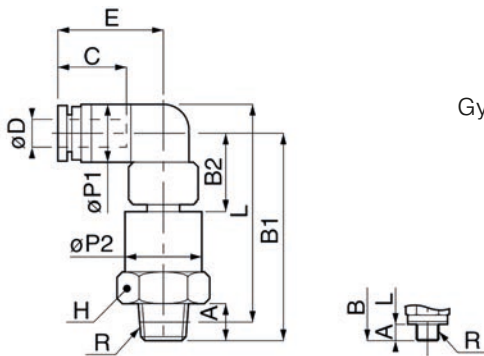
Gyors forgó egyenes csatlakozó | kúpos öntömítő



| Típus        | Csőméret | Csatlakozás | Névleges nyomás | Max. fordulatszám | A  | B1   | B2   | L    | P1 | P2   | C    | H  |
|--------------|----------|-------------|-----------------|-------------------|----|------|------|------|----|------|------|----|
| 951HR-4-M5   | Ø4       | M5          | 10 bar          | 1500 rpm          | 3  | 43,2 | 22,7 | 40,2 | 11 | 11,6 | 14,9 | 12 |
| 951HR-4-1/8  | Ø4       | R1/8"       | 10 bar          | 1500 rpm          | 8  | 47,7 | 22,7 | 43,7 | 11 | 11,6 | 14,9 | 12 |
| 951HR-6-1/8  | Ø6       | R1/8"       | 10 bar          | 1200 rpm          | 8  | 54,8 | 26,8 | 50,8 | 13 | 16,6 | 17   | 17 |
| 951HR-6-1/4  | Ø6       | R1/4"       | 10 bar          | 1200 rpm          | 11 | 57,8 | 26,8 | 51,7 | 13 | 16,6 | 17   | 17 |
| 951HR-8-1/8  | Ø8       | R1/8"       | 10 bar          | 1200 rpm          | 8  | 58,1 | 30,1 | 54,1 | 15 | 16,6 | 18,2 | 17 |
| 951HR-8-1/4  | Ø8       | R1/4"       | 10 bar          | 1200 rpm          | 11 | 61,1 | 30,1 | 55,1 | 15 | 16,6 | 18,2 | 17 |
| 951HR-10-3/8 | Ø10      | R3/8"       | 10 bar          | 900 rpm           | 12 | 67,9 | 32,4 | 61,6 | 20 | 23,6 | 20,7 | 24 |
| 951HR-10-1/2 | Ø10      | R1/2"       | 10 bar          | 900 rpm           | 15 | 70,9 | 32,4 | 62,7 | 20 | 23,6 | 20,7 | 24 |
| 951HR-12-3/8 | Ø12      | R3/8"       | 10 bar          | 900 rpm           | 12 | 70,5 | 35   | 64,2 | 21 | 23,6 | 23,4 | 24 |
| 951HR-12-1/2 | Ø12      | R1/2"       | 10 bar          | 900 rpm           | 15 | 73,5 | 35   | 65,3 | 21 | 23,6 | 23,4 | 24 |



| Típus       | Csőméret | Csatlakozás | Névleges nyomás | Max. fordulatszám | A  | B    | L    | P    | C    | E    | H  |
|-------------|----------|-------------|-----------------|-------------------|----|------|------|------|------|------|----|
| 930R-4-M5   | Ø4       | M5          | 10 bar          | 500 rpm           | 3  | 20,5 | 22,5 | 10   | 14,9 | 19,7 | 12 |
| 930R-4-1/8  | Ø4       | R1/8"       | 10 bar          | 500 rpm           | 8  | 22   | 23   | 10   | 14,9 | 19,7 | 12 |
| 930R-6-M5   | Ø6       | M5          | 10 bar          | 500 rpm           | 3  | 23,3 | 26,5 | 12,5 | 14,9 | 19,7 | 14 |
| 930R-6-1/8  | Ø6       | R1/8"       | 10 bar          | 500 rpm           | 8  | 24   | 26,2 | 12,5 | 17   | 22,8 | 14 |
| 930R-6-1/4  | Ø6       | R1/4"       | 10 bar          | 500 rpm           | 11 | 26   | 26,2 | 12,5 | 17   | 22,8 | 14 |
| 930R-8-1/8  | Ø8       | R1/8"       | 10 bar          | 400 rpm           | 8  | 31,5 | 34,7 | 14,5 | 18,2 | 25,7 | 17 |
| 930R-8-1/4  | Ø8       | R1/4"       | 10 bar          | 400 rpm           | 11 | 30,5 | 31,7 | 14,5 | 18,2 | 25,7 | 17 |
| 930R-8-3/8  | Ø8       | R3/8"       | 10 bar          | 400 rpm           | 12 | 30,5 | 31,4 | 14,5 | 18,2 | 25,7 | 17 |
| 930R-10-1/8 | Ø10      | R1/8"       | 10 bar          | 300 rpm           | 8  | 35,3 | 40   | 17,5 | 20,7 | 29,5 | 22 |
| 930R-10-1/4 | Ø10      | R1/4"       | 10 bar          | 300 rpm           | 11 | 38,3 | 41   | 17,5 | 20,7 | 29,5 | 22 |
| 930R-10-3/8 | Ø10      | R3/8"       | 10 bar          | 300 rpm           | 12 | 36,3 | 38,7 | 17,5 | 20,7 | 29,5 | 22 |
| 930R-10-1/2 | Ø10      | R1/2"       | 10 bar          | 300 rpm           | 15 | 38,8 | 39,3 | 17,5 | 20,7 | 29,5 | 22 |
| 930R-12-1/4 | Ø12      | R1/4"       | 10 bar          | 250 rpm           | 11 | 41   | 45,5 | 21   | 23,4 | 32,7 | 24 |
| 930R-12-3/8 | Ø12      | R3/8"       | 10 bar          | 250 rpm           | 12 | 41,5 | 45,7 | 21   | 23,4 | 32,7 | 24 |
| 930R-12-1/2 | Ø12      | R1/2"       | 10 bar          | 250 rpm           | 15 | 41,5 | 43,8 | 21   | 23,4 | 32,7 | 24 |



## 930HR

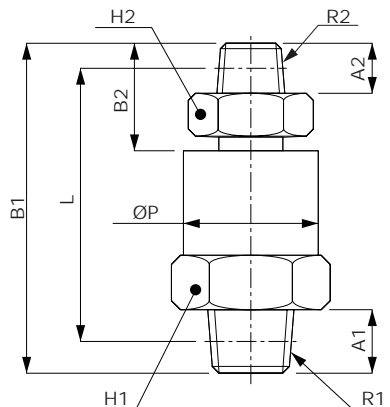
Gyors forgó könyök csatlakozó | kúpos öntőmitő menettel



| Típus        | Csőméret | Csatlakozás | Névleges nyomás | Max. fordulatszám | A  | B1   | B2   | L    | P1   | P2   | C    | E    | H  |
|--------------|----------|-------------|-----------------|-------------------|----|------|------|------|------|------|------|------|----|
| 930HR-4-M5   | Ø4       | M5          | 10 bar          | 1500 prm          | 3  | 33,7 | 13,2 | 35,7 | 10   | 11,6 | 14,9 | 19,7 | 12 |
| 930HR-4-1/8  | Ø4       | R1/8"       | 10 bar          | 1500 rpm          | 8  | 38,2 | 13,2 | 39,2 | 10   | 11,6 | 14,9 | 19,7 | 12 |
| 930HR-6-1/8  | Ø6       | R1/8"       | 10 bar          | 1200 rpm          | 8  | 44,5 | 16,5 | 46,7 | 12,5 | 16,6 | 17   | 22,8 | 17 |
| 930HR-6-1/4  | Ø6       | R1/4"       | 10 bar          | 1200 rpm          | 11 | 47,5 | 16,5 | 47,7 | 12,5 | 16,6 | 17   | 22,8 | 17 |
| 930HR-8-1/8  | Ø8       | R1/8"       | 10 bar          | 1200 rpm          | 8  | 45,5 | 17,5 | 48,7 | 14,5 | 16,6 | 18,2 | 25,7 | 17 |
| 930HR-8-1/4  | Ø8       | R1/4"       | 10 bar          | 1200 rpm          | 11 | 48,5 | 17,5 | 49,7 | 14,5 | 16,6 | 18,2 | 25,7 | 17 |
| 930HR-10-3/8 | Ø10      | R3/8"       | 10 bar          | 900 rpm           | 12 | 56,9 | 21,4 | 59,3 | 17,5 | 23,6 | 20,7 | 29,5 | 24 |
| 930HR-10-1/2 | Ø10      | R1/2"       | 10 bar          | 900 rpm           | 15 | 59,9 | 21,4 | 60,4 | 17,5 | 23,6 | 20,7 | 29,5 | 24 |
| 930HR-12-3/8 | Ø12      | R3/8"       | 10 bar          | 900 rpm           | 12 | 58,6 | 23,1 | 62,8 | 21   | 23,6 | 23,4 | 32,7 | 24 |
| 930HR-12-1/2 | Ø12      | R1/2"       | 10 bar          | 900 rpm           | 15 | 61,6 | 23,1 | 63,9 | 21   | 23,6 | 23,4 | 32,7 | 24 |

# 251R

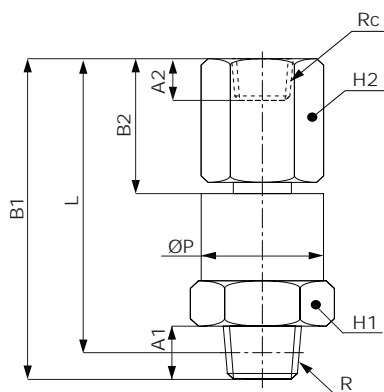
oldal 86 Forgó egyenes csatlakozó



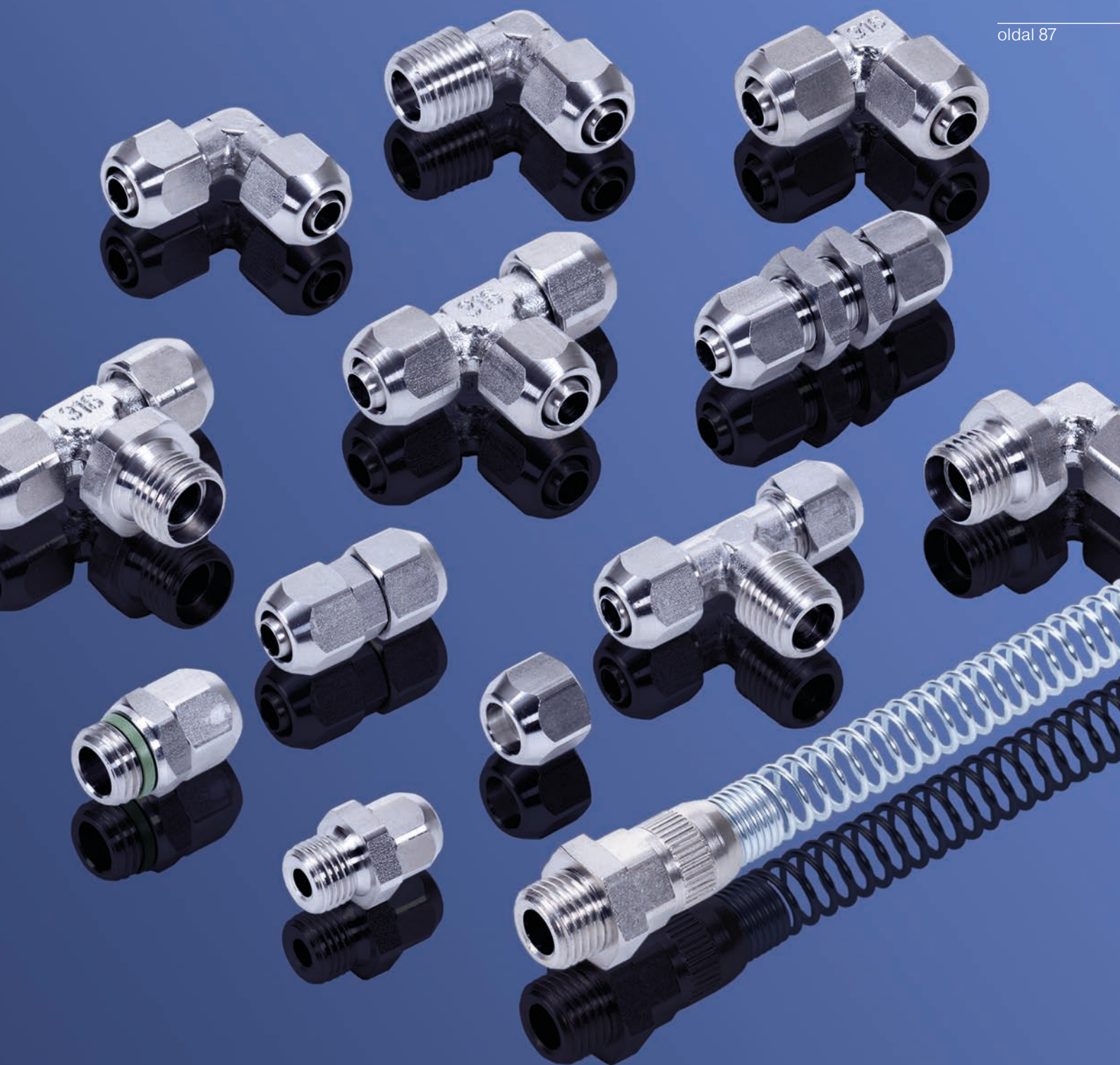
| Típus        | Max. fordulatszám | R     | Rc    | A1 | A2 | B1   | B2   | L    | ØP   | H1 | H2 |
|--------------|-------------------|-------|-------|----|----|------|------|------|------|----|----|
| 251R-1/8-1/8 | 1200 rpm          | R1/8" | R1/8" | 8  | 8  | 43,2 | 15,2 | 35,3 | 16,6 | 17 | 14 |
| 251R-1/8-1/4 | 1200 rpm          | R1/8" | R1/4" | 8  | 11 | 46,2 | 18,2 | 36,2 | 16,6 | 17 | 14 |
| 251R-1/4-1/8 | 1200 rpm          | R1/4" | R1/8" | 11 | 8  | 46,2 | 15,2 | 36,2 | 16,6 | 17 | 14 |
| 251R-1/4-1/4 | 1200 rpm          | R1/4" | R1/4" | 11 | 11 | 49,2 | 18,2 | 37,2 | 16,6 | 17 | 14 |
| 251R-3/8-3/8 | 900 rpm           | R3/8" | R3/8" | 12 | 12 | 57,1 | 21,6 | 44,4 | 23,6 | 24 | 22 |
| 251R-3/8-1/2 | 900 rpm           | R3/8" | R1/2" | 12 | 15 | 60,1 | 24,6 | 45,6 | 23,6 | 24 | 22 |
| 251R-1/2-3/8 | 900 rpm           | R1/2" | R3/8" | 15 | 12 | 60,1 | 21,6 | 45,6 | 23,6 | 24 | 22 |
| 251R-1/2-1/2 | 900 rpm           | R1/2" | R1/2" | 15 | 15 | 63,1 | 24,6 | 46,8 | 23,6 | 24 | 22 |

# 252R

Forgó egyenes csatlakozó



| Típus        | Max. fordulatszám | R     | Rc     | A1 | A2   | B1   | B2   | L    | ØP   | H1 | H2 |
|--------------|-------------------|-------|--------|----|------|------|------|------|------|----|----|
| 252R-1/8-1/8 | 1200 rpm          | R1/8" | Rc1/8" | 8  | 9,5  | 47,2 | 19,2 | 43,2 | 16,6 | 17 | 14 |
| 252R-1/8-1/4 | 1200 rpm          | R1/8" | Rc1/4" | 8  | 13,5 | 51,2 | 23,2 | 47,2 | 16,6 | 17 | 17 |
| 252R-1/4-1/8 | 1200 rpm          | R1/4" | Rc1/8" | 11 | 9,5  | 50,2 | 19,2 | 44,2 | 16,6 | 17 | 14 |
| 252R-1/4-1/4 | 1200 rpm          | R1/4" | Rc1/4" | 11 | 13,5 | 54,2 | 23,2 | 48,2 | 16,6 | 17 | 17 |
| 252R-3/8-3/8 | 900 rpm           | R3/8" | Rc3/8" | 12 | 14,5 | 62,1 | 26,6 | 55,8 | 23,6 | 24 | 22 |
| 252R-3/8-1/2 | 900 rpm           | R3/8" | Rc1/2" | 12 | 16,5 | 64,1 | 28,6 | 57,8 | 23,6 | 24 | 24 |
| 252R-1/2-3/8 | 900 rpm           | R1/2" | Rc3/8" | 15 | 14,5 | 65,1 | 26,6 | 56,9 | 23,6 | 24 | 22 |
| 252R-1/2-1/2 | 900 rpm           | R1/2" | Rc1/2" | 15 | 16,5 | 67,1 | 28,6 | 58,9 | 23,6 | 24 | 24 |



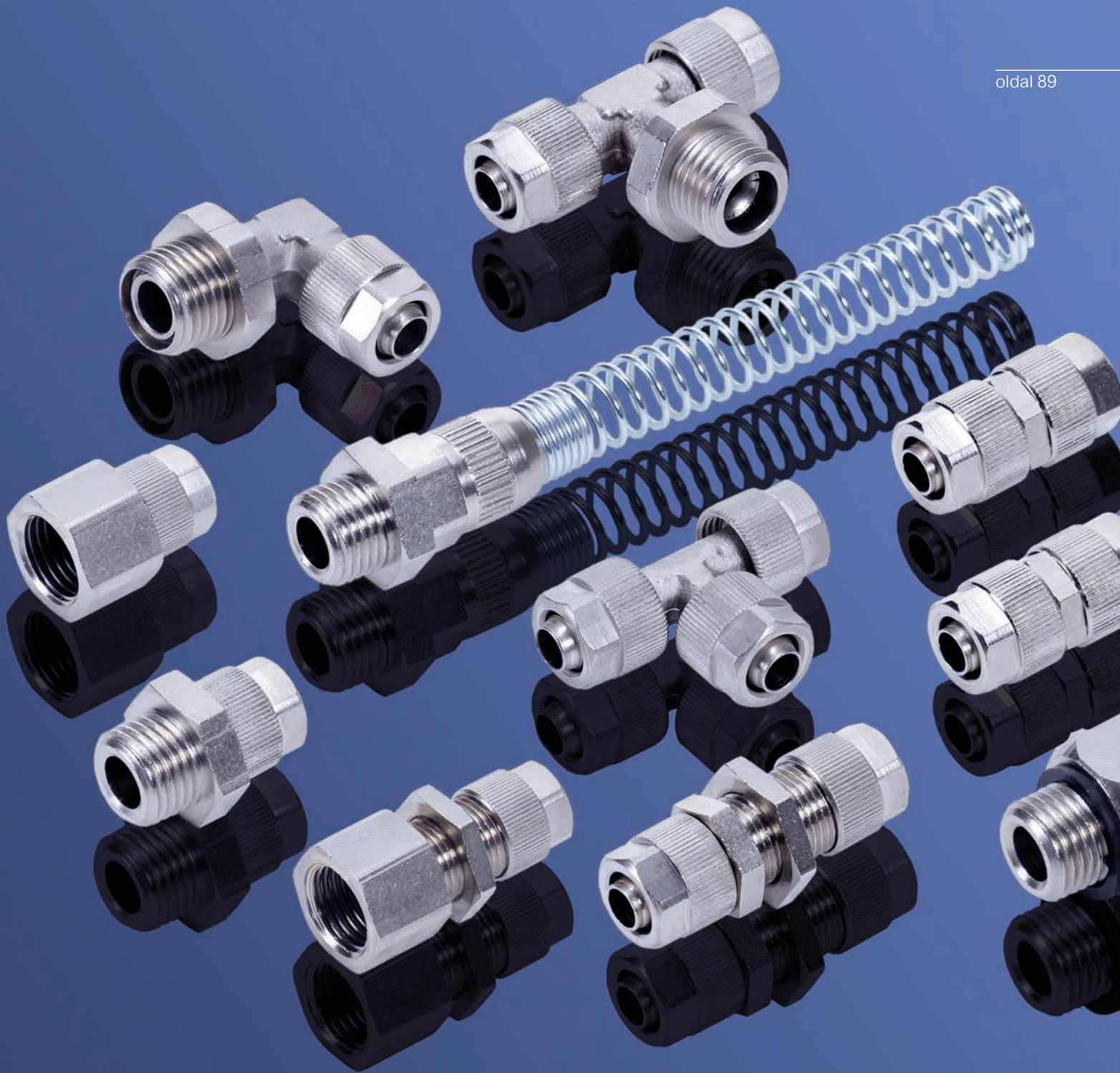
## HOLLANDERES CSATLAKOZÓK

# Hollanderes csatlakozók

oldal 88

|   |  |  |  |   |
|---|--|--|--|---|
|  <p><b>121M</b><br/>Hollanderes T-csatlakozó</p> <hr/> <p>91. oldal</p>            |  <p><b>130M</b><br/>Hollanderes könyök csatlakozó</p> <hr/> <p>91. oldal</p>        |  <p><b>145M</b><br/>Hollanderes falonátvezető csatlakozó</p> <hr/> <p>91. oldal</p> |  <p><b>146M</b><br/>Hollanderes egyenes csatlakozó</p> <hr/> <p>92. oldal</p>     |  <p><b>151M-KS</b><br/>Hollanderes egyenes csatlakozó</p> <hr/> <p>92. oldal</p>         |
|  <p><b>151M</b><br/>Hollanderes egyenes csatlakozó</p> <hr/> <p>93. oldal</p>      |  <p><b>152M</b><br/>Hollanderes gyűrűs könyök csatlakozó</p> <hr/> <p>94. oldal</p> |  <p><b>154M</b><br/>Hollanderes T-összekötő</p> <hr/> <p>95. oldal</p>              |  <p><b>155M</b><br/>Hollanderes könyök összekötő</p> <hr/> <p>95. oldal</p>        |  <p><b>156M</b><br/>Hollanderes gyűrűs könyök csatlakozó</p> <hr/> <p>96. oldal</p>      |
|  <p><b>158M</b><br/>Hollanderes egyenes összekötő</p> <hr/> <p>97. oldal</p>       |  <p><b>159M</b><br/>Hollanderes falonátvezető összekötő</p> <hr/> <p>97. oldal</p>  |  <p><b>121X4</b><br/>Hollanderes T-csatlakozó</p> <hr/> <p>100. oldal</p>           |  <p><b>130X4</b><br/>Hollanderes könyök csatlakozó</p> <hr/> <p>100. oldal</p>     |  <p><b>151X4</b><br/>Hollanderes egyenes csatlakozó</p> <hr/> <p>100. oldal</p>          |
|  <p><b>154X4</b><br/>Hollanderes T-összekötő</p> <hr/> <p>101. oldal</p>         |  <p><b>155X4</b><br/>Hollanderes könyök összekötő</p> <hr/> <p>101. oldal</p>     |  <p><b>A-61005</b><br/>Hollanderes egyenes csatlakozó</p> <hr/> <p>104. oldal</p> |  <p><b>A-61040</b><br/>Hollanderes egyenes összekötő</p> <hr/> <p>104. oldal</p> |  <p><b>A-61050</b><br/>Hollanderes falonátvezető összekötő</p> <hr/> <p>104. oldal</p> |
|  <p><b>A-61100</b><br/>Hollanderes könyök csatlakozó</p> <hr/> <p>105. oldal</p> |  <p><b>A-61130</b><br/>Hollanderes könyök összekötő</p> <hr/> <p>105. oldal</p>   |  <p><b>A-61200</b><br/>Hollanderes T-csatlakozó</p> <hr/> <p>105. oldal</p>       |  <p><b>A-61230</b><br/>Hollanderes T-összekötő</p> <hr/> <p>106. oldal</p>       |  <p><b>A-61700</b><br/>Rozsdamentes hollander</p> <hr/> <p>106. oldal</p>              |





## 100-as sorozat

## Általános ismertető

Csőméret Ø4 - Ø5 - Ø6 - Ø8 - Ø10 - Ø11,5 - Ø12 - Ø15 - Ø17,6

Működtető közeg sűrített levegő / vákuum / víz

Névleges nyomás 16 - 25 bar

Környezeti hőmérséklet -40°C...+120°C  
-20°C...+80°C (121M, 130M esetén)  
-20°C...+90°C (156M esetén)

## Alapanyagok

Csatlakozó test nikkelezett réz

O-gyűrű NBR

# 121M

-

# 6/4

-

# 1/8

### TÍPUS

121M

130M

145M

146M

151M-KS

151M

152M

154M

155M

156M

158M

159M

### CSŐMÉRET

Ø4.3/3

Ø5/3

Ø6/4

Ø8/6

Ø10/8

Ø11.5/9

Ø12/9

Ø12/10

Ø15/12.5

Ø17.6/13

### CSATLAKOZÁS

M5

M6

1/8"

1/4"

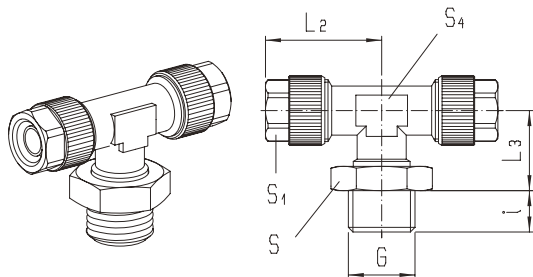
3/8"

1/2"

# 121M

Hollanderes T-csatlakozó

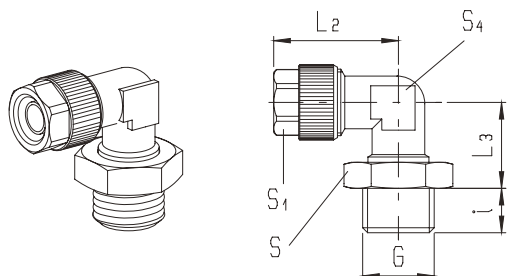
oldal 91



| Típus         | Csőméret | Csatlakozás G | Névleges nyomás | L2   | L3   | i | S1 | S4 | S  |
|---------------|----------|---------------|-----------------|------|------|---|----|----|----|
| 121M-6/4-1/8  | Ø6/4     | G1/8"         | 16 bar          | 22,5 | 14,5 | 6 | 10 | 10 | 13 |
| 121M-6/4-1/4  | Ø6/4     | G1/4"         | 16 bar          | 22,5 | 14,5 | 8 | 10 | 10 | 17 |
| 121M-8/6-1/8  | Ø8/6     | G1/8"         | 16 bar          | 22,5 | 14,5 | 6 | 12 | 10 | 13 |
| 121M-8/6-1/4  | Ø8/6     | G1/4"         | 16 bar          | 22,5 | 14,5 | 8 | 12 | 10 | 17 |
| 121M-10/8-1/4 | Ø10/8    | G1/4"         | 16 bar          | 24   | 14,5 | 8 | 13 | 10 | 17 |

# 130M

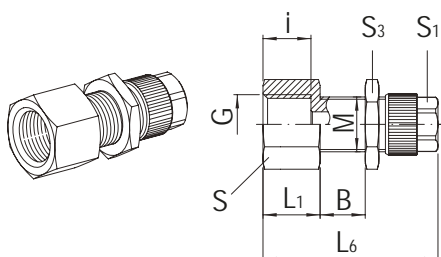
Hollanderes könyök csatlakozó



| Típus         | Csőméret | Csatlakozás G | Névleges nyomás | L2   | L3   | i | S1 | S4 | S  |
|---------------|----------|---------------|-----------------|------|------|---|----|----|----|
| 130M-6/4-1/8  | Ø6/4     | G1/8"         | 16 bar          | 22,5 | 14,5 | 6 | 10 | 10 | 13 |
| 130M-6/4-1/4  | Ø6/4     | G1/4"         | 16 bar          | 22,5 | 14,5 | 8 | 10 | 10 | 17 |
| 130M-8/6-1/8  | Ø8/6     | G1/8"         | 16 bar          | 22,5 | 14,5 | 6 | 12 | 10 | 13 |
| 130M-8/6-1/4  | Ø8/6     | G1/4"         | 16 bar          | 22,5 | 14,5 | 8 | 12 | 10 | 17 |
| 130M-10/8-1/4 | Ø10/8    | G1/4"         | 16 bar          | 24   | 14,5 | 8 | 13 | 10 | 17 |

# 145M

Hollanderes falonátvezető csatlakozó

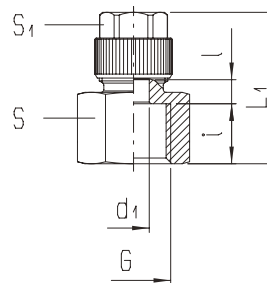


| Típus           | Csőméret | Csatlakozás G | Névleges nyomás | M       | B   | L1   | L6   | i    | S1 | S3 | S  |
|-----------------|----------|---------------|-----------------|---------|-----|------|------|------|----|----|----|
| 145M-4,3/3-M5   | Ø4,3/3   | M5            | 25 bar          | M7x0,75 | 1-9 | 7    | 28   | 5    | 7  | 10 | 8  |
| 145M-5/3-M5     | Ø5/3     | M5            | 25 bar          | M7x0,75 | 1-9 | 7    | 28   | 5    | 7  | 10 | 8  |
| 145M-6/4-1/8    | Ø6/4     | G1/8"         | 25 bar          | M10x1   | 1-9 | 10   | 36   | 8    | 10 | 13 | 13 |
| 145M-8/6-1/4    | Ø8/6     | G1/4"         | 25 bar          | M12x1   | 1-9 | 12,5 | 38,5 | 10,5 | 12 | 17 | 17 |
| 145M-10/8-1/4   | Ø10/8    | G1/4"         | 25 bar          | M14x1   | 1-9 | 12,5 | 40,5 | 10,5 | 13 | 17 | 17 |
| 145M-11,5/9-3/8 | Ø11,5/9  | G3/8"         | 25 bar          | M16x1   | 1-9 | 13,5 | 42,5 | 11,5 | 15 | 19 | 19 |
| 145M-12/9-3/8   | Ø12/9    | G3/8"         | 25 bar          | M16x1   | 1-9 | 13,5 | 42,5 | 11,5 | 15 | 19 | 19 |

# 146M

oldal 92

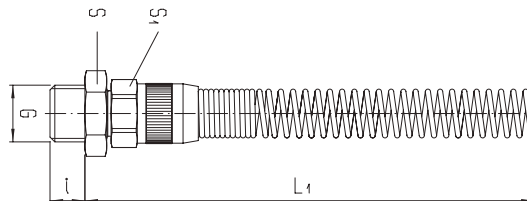
Hollanderes egyenes csatlakozó



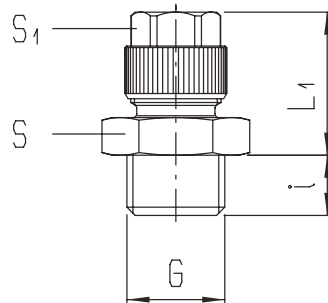
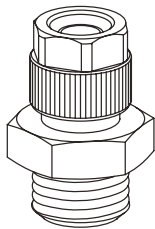
| Típus           | Csőméret | Csatlakozás G | Névleges nyomás | L1   | i    | l | d1  | S1 | S  |
|-----------------|----------|---------------|-----------------|------|------|---|-----|----|----|
| 146M-4,3/3-1/8  | Ø4,3/3   | G1/8"         | 25 bar          | 21   | 8    | - | 2,2 | 7  | 13 |
| 146M-5/3-1/8    | Ø5/3     | G1/8"         | 25 bar          | 21   | 8    | - | 2,2 | 7  | 13 |
| 146M-6/4-1/8    | Ø6/4     | G1/8"         | 25 bar          | 24   | 8    | 7 | 5,5 | 10 | 13 |
| 146M-6/4-1/4    | Ø6/4     | G1/4"         | 25 bar          | 26,5 | 10,5 | 7 | 5,5 | 10 | 17 |
| 146M-8/6-1/8    | Ø8/6     | G1/8"         | 25 bar          | 24   | 8    | 7 | 5,5 | 12 | 13 |
| 146M-8/6-1/4    | Ø8/6     | G1/4"         | 25 bar          | 26,5 | 10,5 | 7 | 5,5 | 12 | 17 |
| 146M-8/6-3/8    | Ø8/6     | G3/8"         | 25 bar          | 27,5 | 11,5 | 7 | 6,5 | 12 | 19 |
| 146M-8/6-1/2    | Ø8/6     | G1/2"         | 25 bar          | 31,5 | 15   | 7 | 6,5 | 12 | 24 |
| 146M-10/8-1/4   | Ø10/8    | G1/4"         | 25 bar          | 28   | 10,5 | - | 7   | 13 | 17 |
| 146M-10/8-3/8   | Ø10/8    | G3/8"         | 25 bar          | 29   | 11,5 | - | 7   | 13 | 19 |
| 146M-10/8-1/2   | Ø10/8    | G1/2"         | 25 bar          | 33   | 15   | - | 7   | 13 | 24 |
| 146M-11,5/9-3/8 | Ø11,5/9  | G3/8"         | 25 bar          | 30,5 | 11,5 | - | 7,5 | 15 | 19 |
| 146M-12/9-3/8   | Ø12/9    | G3/8"         | 25 bar          | 30,5 | 11,5 | - | 7,5 | 15 | 19 |

# 151M-KS

Hollanderes egyenes csatlakozó | tömlővédő spirállal



| Típus            | Csőméret | Csatlakozás G | Névleges nyomás | i  | L1    | S1 | S  |
|------------------|----------|---------------|-----------------|----|-------|----|----|
| 151M-6/4KS-1/8   | Ø6/4     | G1/8"         | 25 bar          | 6  | 102   | 12 | 13 |
| 151M-6/4KS-1/4   | Ø6/4     | G1/4"         | 25 bar          | 8  | 102,5 | 12 | 17 |
| 151M-6/4KS-3/8   | Ø6/4     | G3/8"         | 25 bar          | 9  | 102,5 | 12 | 19 |
| 151M-6/4KS-1/2   | Ø6/4     | G1/2"         | 25 bar          | 10 | 103   | 12 | 24 |
| 151M-8/6KS-1/8   | Ø8/6     | G1/8"         | 25 bar          | 6  | 103   | 14 | 13 |
| 151M-8/6KS-1/4   | Ø8/6     | G1/4"         | 25 bar          | 8  | 103   | 14 | 17 |
| 151M-8/6KS-3/8   | Ø8/6     | G3/8"         | 25 bar          | 9  | 103,5 | 14 | 19 |
| 151M-8/6KS-1/2   | Ø8/6     | G1/2"         | 25 bar          | 10 | 104   | 14 | 24 |
| 151M-10/8KS-1/8  | Ø10/8    | G1/8"         | 25 bar          | 6  | 103,5 | 16 | 14 |
| 151M-10/8KS-1/4  | Ø10/8    | G1/4"         | 25 bar          | 8  | 104   | 16 | 17 |
| 151M-10/8KS-3/8  | Ø10/8    | G3/8"         | 25 bar          | 9  | 104   | 16 | 19 |
| 151M-10/8KS-1/2  | Ø10/8    | G1/2"         | 25 bar          | 10 | 104,5 | 16 | 24 |
| 151M-12/9KS-1/4  | Ø12/9    | G1/4"         | 25 bar          | 8  | 104   | 19 | 17 |
| 151M-12/9KS-3/8  | Ø12/9    | G3/8"         | 25 bar          | 9  | 104   | 19 | 19 |
| 151M-12/10KS-3/8 | Ø12/10   | G3/8"         | 25 bar          | 9  | 104   | 19 | 24 |
| 151M-12/10KS-1/2 | Ø12/10   | G1/2"         | 25 bar          | 10 | 104,5 | 19 | 24 |

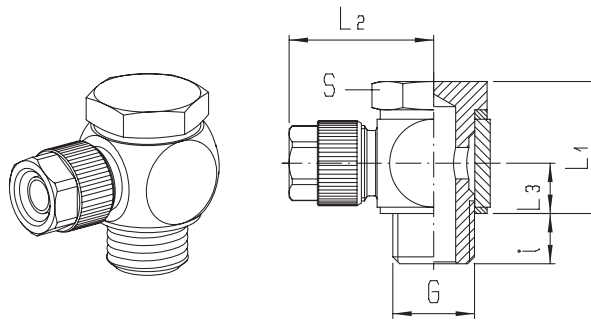


| Típus            | Csőméret | Csatlakozás G | Névleges nyomás | L1   | i  | S1 | S  |
|------------------|----------|---------------|-----------------|------|----|----|----|
| 151M-4,3/3-M5    | Ø4,3/3   | M5            | 25 bar          | 14,5 | 4  | 7  | 8  |
| 151M-4,3/3-1/8   | Ø4,3/3   | G1/8"         | 25 bar          | 15,5 | 6  | 7  | 13 |
| 151M-5/3-M5      | Ø5/3     | M5            | 25 bar          | 14,5 | 4  | 7  | 8  |
| 151M-5/3-M6      | Ø5/3     | M6            | 25 bar          | 14,5 | 5  | 7  | 8  |
| 151M-5/3-1/8     | Ø5/3     | G1/8"         | 25 bar          | 15,5 | 6  | 7  | 13 |
| 151M-6/4-M5      | Ø6/4     | M5            | 25 bar          | 15,5 | 4  | 8  | 8  |
| 151M-6/4-M6      | Ø6/4     | M6            | 25 bar          | 15,5 | 5  | 8  | 8  |
| 151M-6/4-1/8     | Ø6/4     | G1/8"         | 25 bar          | 18,5 | 6  | 10 | 13 |
| 151M-6/4-1/4     | Ø6/4     | G1/4"         | 25 bar          | 19   | 8  | 10 | 17 |
| 151M-6/4-3/8     | Ø6/4     | G3/8"         | 25 bar          | 19   | 9  | 10 | 19 |
| 151M-6/4-1/2     | Ø6/4     | G1/2"         | 25 bar          | 19,5 | 10 | 10 | 24 |
| 151M-8/6-1/8     | Ø8/6     | G1/8"         | 25 bar          | 18,5 | 6  | 12 | 13 |
| 151M-8/6-1/4     | Ø8/6     | G1/4"         | 25 bar          | 19   | 8  | 12 | 17 |
| 151M-8/6-3/8     | Ø8/6     | G3/8"         | 25 bar          | 19   | 9  | 12 | 19 |
| 151M-8/6-1/2     | Ø8/6     | G1/2"         | 25 bar          | 19,5 | 10 | 12 | 24 |
| 151M-10/8-1/8    | Ø10/8    | G1/8"         | 25 bar          | 20   | 6  | 13 | 14 |
| 151M-10/8-1/4    | Ø10/8    | G1/4"         | 25 bar          | 20,5 | 8  | 13 | 17 |
| 151M-10/8-3/8    | Ø10/8    | G3/8"         | 25 bar          | 20,5 | 9  | 13 | 19 |
| 151M-10/8-1/2    | Ø10/8    | G1/2"         | 25 bar          | 21   | 10 | 13 | 24 |
| 151M-11,5/9-1/4  | Ø11,5/9  | G1/4"         | 25 bar          | 22   | 8  | 15 | 17 |
| 151M-11,5/9-3/8  | Ø11,5/9  | G3/8"         | 25 bar          | 22   | 9  | 15 | 19 |
| 151M-12/9-1/4    | Ø12/9    | G1/4"         | 25 bar          | 22   | 8  | 15 | 17 |
| 151M-12/9-3/8    | Ø12/9    | G3/8"         | 25 bar          | 22   | 9  | 15 | 19 |
| 151M-12/10-3/8   | Ø12/10   | G3/8"         | 25 bar          | 22   | 9  | 15 | 19 |
| 151M-12/10-1/2   | Ø12/10   | G1/2"         | 25 bar          | 22,5 | 10 | 15 | 24 |
| 151M-15/12,5-1/2 | Ø15/12,5 | G1/2"         | 25 bar          | 25   | 10 | 19 | 24 |
| 151M-17,6/13-1/2 | Ø17,6/13 | G1/2"         | 25 bar          | 25   | 10 | 22 | 24 |

# 152M

oldal 94

Hollanderes gyűrűs könyök csatlakozó

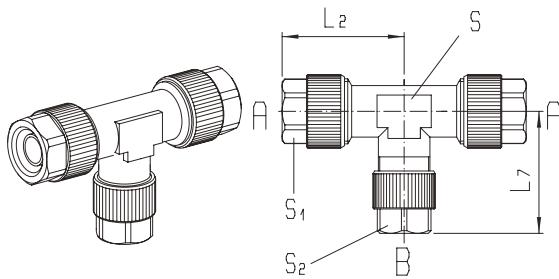


| Típus            | Csőméret | Csatlakozás G | Névleges nyomás | i   | L1   | L2   | L3  | S  |
|------------------|----------|---------------|-----------------|-----|------|------|-----|----|
| 152M-4,3/3S-M5N  | Ø4,3/3   | M5            | 25 bar          | 4   | 14   | 15,5 | 5   | 8  |
| 152M-4,3/3S-1/8A | Ø4,3/3   | G1/8"         | 25 bar          | 6,5 | 20,5 | 18   | 8,5 | 14 |
| 152M-4,3/3S-1/8N | Ø4,3/3   | G1/8"         | 25 bar          | 6,5 | 20   | 18   | 8,5 | 14 |
| 152M-5/3S-M5N    | Ø5/3     | M5            | 25 bar          | 4   | 14   | 15,5 | 5   | 8  |
| 152M-5/3S-1/8A   | Ø5/3     | G1/8"         | 25 bar          | 6,5 | 20   | 18   | 8,5 | 14 |
| 152M-5/3S-1/8N   | Ø5/3     | G1/8"         | 25 bar          | 6,5 | 20   | 19   | 8,5 | 14 |
| 152M-6/4S-M5N    | Ø6/4     | M5            | 25 bar          | 4   | 14   | 16,5 | 5   | 8  |
| 152M-6/4S-1/8A   | Ø6/4     | G1/8"         | 25 bar          | 6,5 | 20   | 21   | 8,5 | 14 |
| 152M-6/4S-1/8N   | Ø6/4     | G1/8"         | 25 bar          | 6,5 | 20   | 21   | 8,5 | 14 |
| 152M-6/4S-1/4A   | Ø6/4     | G1/4"         | 25 bar          | 8   | 21   | 23   | 8,5 | 17 |
| 152M-6/4S-1/4N   | Ø6/4     | G1/4"         | 25 bar          | 8   | 21   | 23   | 8,5 | 17 |
| 152M-6/4-3/8A    | Ø6/4     | G3/8"         | 25 bar          | 9   | 21,5 | 26,5 | 8,5 | 19 |
| 152M-6/4-3/8N    | Ø6/4     | G3/8"         | 25 bar          | 9   | 21,5 | 26,5 | 8,5 | 19 |
| 152M-6/4-1/2A    | Ø6/4     | G1/2"         | 25 bar          | 10  | 21,5 | 29   | 8,5 | 27 |
| 152M-6/4-1/2N    | Ø6/4     | G1/2"         | 25 bar          | 10  | 21,5 | 29   | 8,5 | 27 |
| 152M-8/6S-1/8A   | Ø8/6     | G1/8"         | 25 bar          | 6,5 | 20   | 21   | 8,5 | 14 |
| 152M-8/6S-1/8N   | Ø8/6     | G1/8"         | 25 bar          | 6,5 | 20   | 21   | 8,5 | 14 |
| 152M-8/6S-1/4A   | Ø8/6     | G1/4"         | 25 bar          | 8   | 21   | 23   | 8,5 | 17 |
| 152M-8/6S-1/4N   | Ø8/6     | G1/4"         | 25 bar          | 8   | 21   | 23   | 8,5 | 17 |
| 152M-8/6-3/8A    | Ø8/6     | G3/8"         | 25 bar          | 9   | 21,5 | 26,5 | 8,5 | 19 |
| 152M-8/6-3/8N    | Ø8/6     | G3/8"         | 25 bar          | 9   | 21,5 | 26,5 | 8,5 | 19 |
| 152M-8/6-1/2A    | Ø8/6     | G1/2"         | 25 bar          | 10  | 21,5 | 29   | 8,5 | 27 |
| 152M-8/6-1/2N    | Ø8/6     | G1/2"         | 25 bar          | 10  | 21,5 | 29   | 8,5 | 27 |

# 154M

Hollanderes T-összekötő

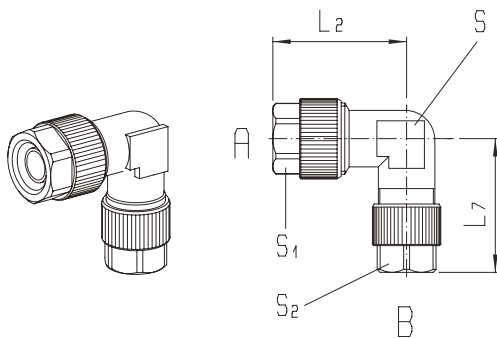
oldal 95



| Típus          | Csőméret A | Csőméret B | Névleges nyomás | L2   | L7   | S1 | S2 | S  |
|----------------|------------|------------|-----------------|------|------|----|----|----|
| 154M-4,3/3     | Ø4,3/3     | Ø4,3/3     | 25 bar          | 19   | 19   | 7  | 7  | 8  |
| 154M-5/3-4,3/3 | Ø5/3       | Ø4,3/3     | 25 bar          | 19   | 19   | 7  | 7  | 8  |
| 154M-5/3       | Ø5/3       | Ø5/3       | 25 bar          | 19   | 19   | 7  | 7  | 8  |
| 154M-6/4       | Ø6/4       | Ø6/4       | 25 bar          | 21,5 | 21,5 | 10 | 10 | 8  |
| 154M-8/6-6/4   | Ø8/6       | Ø6/4       | 25 bar          | 21,5 | 21,5 | 12 | 10 | 8  |
| 154M-8/6       | Ø8/6       | Ø8/6       | 25 bar          | 21,5 | 21,5 | 12 | 12 | 8  |
| 154M-10/8-6/4  | Ø10/8      | Ø6/4       | 25 bar          | 24   | 22,5 | 13 | 10 | 10 |
| 154M-10/8-8/6  | Ø10/8      | Ø8/6       | 25 bar          | 24   | 22,5 | 13 | 12 | 10 |
| 154M-10/8      | Ø10/8      | Ø10/8      | 25 bar          | 24   | 24   | 13 | 13 | 10 |
| 154M-11,5/9    | Ø11,5/9    | Ø11,5/9    | 25 bar          | 29   | 29   | 15 | 15 | 13 |
| 154M-12/9      | Ø12/9      | Ø12/9      | 25 bar          | 29   | 29   | 15 | 15 | 13 |
| 154M-12/10     | Ø12/10     | Ø12/10     | 25 bar          | 29   | 29   | 15 | 15 | 13 |
| 154M-15/12,5   | Ø15/12,5   | Ø15/12,5   | 25 bar          | 32,5 | 32,5 | 19 | 19 | 17 |
| 154M-17,6/13   | Ø17,6/13   | Ø17,6/13   | 25 bar          | 32,5 | 32,5 | 22 | 19 | 17 |

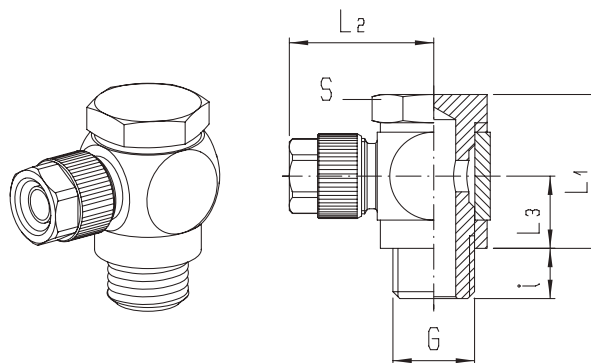
# 155M

Hollanderes könyök összekötő



| Típus          | Csőméret A | Csőméret B | Névleges nyomás | L2   | L7   | S1 | S2 | S  |
|----------------|------------|------------|-----------------|------|------|----|----|----|
| 155M-4,3/3     | Ø4,3/3     | Ø4,3/3     | 25 bar          | 18   | 18   | 7  | 7  | 8  |
| 155M-5/3-4,3/3 | Ø5/3       | Ø4,3/3     | 25 bar          | 18   | 18   | 7  | 7  | 8  |
| 155M-5/3       | Ø5/3       | Ø5/3       | 25 bar          | 18   | 18   | 7  | 7  | 8  |
| 155M-6/4       | Ø6/4       | Ø6/4       | 25 bar          | 22,5 | 22,5 | 10 | 10 | 8  |
| 155M-8/6-6/4   | Ø8/6       | Ø6/4       | 25 bar          | 22,5 | 22,5 | 12 | 10 | 10 |
| 155M-8/6       | Ø8/6       | Ø8/6       | 25 bar          | 22,5 | 22,5 | 12 | 12 | 10 |
| 155M-10/8      | Ø10/8      | Ø10/8      | 25 bar          | 24   | 24   | 13 | 13 | 10 |
| 155M-12/10     | Ø12/10     | Ø12/10     | 25 bar          | 29   | 29   | 15 | 15 | 13 |
| 155M-15/12,5   | Ø15/12,5   | Ø15/12,5   | 25 bar          | 32,5 | 32,5 | 19 | 19 | 17 |
| 155M-17,6/13   | Ø17,6/13   | Ø17,6/13   | 25 bar          | 32,5 | 32,5 | 22 | 22 | 17 |

# 156M



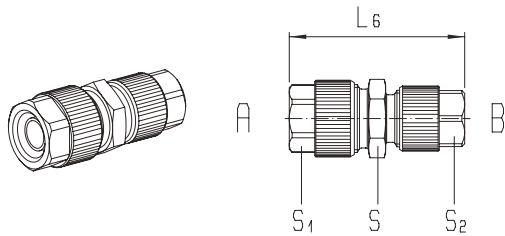
| Típus             | Csőméret | Csatlakozás G | Névleges nyomás | i   | L1   | L2   | L3 | S  |
|-------------------|----------|---------------|-----------------|-----|------|------|----|----|
| 156M-4,3/3S-1/8N  | Ø4,3/3   | G1/8"         | 25 bar          | 6,5 | 24   | 18   | 12 | 14 |
| 156M-5/3S-1/8N    | Ø5/3     | G1/8"         | 25 bar          | 6,5 | 24   | 18   | 12 | 14 |
| 156M-6/4S-1/8N    | Ø6/4     | G1/8"         | 25 bar          | 6,5 | 24   | 21   | 12 | 14 |
| 156M-6/4S-1/4N    | Ø6/4     | G1/4"         | 25 bar          | 8   | 24,5 | 23   | 12 | 17 |
| 156M-6/4-3/8N     | Ø6/4     | G3/8"         | 25 bar          | 9   | 25   | 26,5 | 12 | 19 |
| 156M-6/4-1/2N     | Ø6/4     | G1/2"         | 25 bar          | 10  | 25   | 29   | 12 | 27 |
| 156M-8/6S-1/8N    | Ø8/6     | G1/8"         | 25 bar          | 6,5 | 24   | 21   | 12 | 14 |
| 156M-8/6S-1/4N    | Ø8/6     | G1/4"         | 25 bar          | 8   | 24,4 | 23   | 12 | 17 |
| 156M-8/6-3/8N     | Ø8/6     | G3/8"         | 25 bar          | 9   | 25   | 26,5 | 12 | 19 |
| 156M-8/6-1/2N     | Ø8/6     | G1/2"         | 25 bar          | 10  | 25   | 29   | 12 | 27 |
| 156M-10/8S-1/8N   | Ø10/8    | G1/8"         | 25 bar          | 6,5 | 24   | 22,5 | 12 | 14 |
| 156M-10/8S-1/4N   | Ø10/8    | G1/4"         | 25 bar          | 8   | 24,5 | 24,5 | 12 | 17 |
| 156M-10/8-3/8N    | Ø10/8    | G3/8"         | 25 bar          | 9   | 25   | 28   | 12 | 19 |
| 156M-10/8-1/2N    | Ø10/8    | G1/2"         | 25 bar          | 10  | 25   | 30,5 | 12 | 27 |
| 156M-11,5/9-3/8N  | Ø11,5/9  | G3/8"         | 25 bar          | 9   | 25   | 29,5 | 12 | 19 |
| 156M-12/9-3/8N    | Ø12/9    | G3/8"         | 25 bar          | 9   | 25   | 29,5 | 12 | 19 |
| 156M-12/10-3/8N   | Ø12/10   | G3/8"         | 25 bar          | 9   | 25   | 29,5 | 12 | 19 |
| 156M-12/10-1/2N   | Ø12/10   | G1/2"         | 25 bar          | 10  | 25   | 32   | 12 | 27 |
| 156M-15/12,5-1/2N | Ø15/12,5 | G1/2"         | 25 bar          | 10  | 25   | 34,5 | 12 | 27 |
| 156M-17,6/13-1/2N | Ø17,6/13 | G1/2"         | 25 bar          | 10  | 25   | 34,5 | 12 | 27 |



# 158M

Hollanderes egyenes összekötő

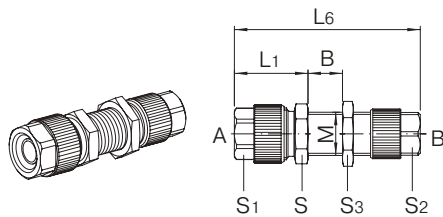
oldal 97



| Típus          | Csőméret A | Csőméret B | Névleges nyomás | L6   | S1 | S2 | S  |
|----------------|------------|------------|-----------------|------|----|----|----|
| 158M-4,3/3     | Ø4,3/3     | Ø4,3/3     | 25 bar          | 25   | 7  | 7  | 8  |
| 158M-5/3-4,3/3 | Ø5/3       | Ø4,3/3     | 25 bar          | 25   | 7  | 7  | 8  |
| 158M-5/3       | Ø5/3       | Ø5/3       | 25 bar          | 25   | 7  | 7  | 8  |
| 158M-6/4-4,3/3 | Ø6/4       | Ø4,3/3     | 25 bar          | 28   | 10 | 7  | 12 |
| 158M-6/4-5/3   | Ø6/4       | Ø5/3       | 25 bar          | 28   | 10 | 7  | 12 |
| 158M-6/4       | Ø6/4       | Ø6/4       | 25 bar          | 31   | 10 | 10 | 12 |
| 158M-8/6-6/4   | Ø8/6       | Ø6/4       | 25 bar          | 31   | 12 | 10 | 12 |
| 158M-8/6       | Ø8/6       | Ø8/6       | 25 bar          | 31   | 12 | 12 | 12 |
| 158M-10/8-6/4  | Ø10/8      | Ø6/4       | 25 bar          | 33   | 13 | 10 | 14 |
| 158M-10/8-8/6  | Ø10/8      | Ø8/6       | 25 bar          | 33   | 13 | 12 | 14 |
| 158M-10/8      | Ø10/8      | Ø10/8      | 25 bar          | 34,5 | 13 | 13 | 14 |
| 158M-12/10     | Ø12/10     | Ø12/10     | 25 bar          | 38   | 15 | 15 | 17 |
| 158M-15/12,5   | Ø15/12,5   | Ø15/12,5   | 25 bar          | 43,5 | 19 | 19 | 22 |
| 158M-17,6/13   | Ø17,6/13   | Ø17,6/13   | 25 bar          | 43,5 | 22 | 22 | 22 |

# 159M

Hollanderes falonátvezető összekötő



| Típus          | Csőméret A | Csőméret B | Névleges nyomás | M       | B    | L1   | L6   | S1 | S2 | S3 | S  |
|----------------|------------|------------|-----------------|---------|------|------|------|----|----|----|----|
| 159M-4,3/3     | Ø4,3/3     | Ø4,3/3     | 25 bar          | M7x0,75 | 1-10 | 14   | 35   | 7  | 7  | 10 | 8  |
| 159M-5/3-4,3/3 | Ø5/3       | Ø4,3/3     | 25 bar          | M7x0,75 | 1-10 | 14   | 35   | 7  | 7  | 10 | 8  |
| 159M-5/3       | Ø5/3       | Ø5/3       | 25 bar          | M7x0,75 | 1-10 | 14   | 35   | 7  | 7  | 10 | 8  |
| 159M-6/4-4,3/3 | Ø6/4       | Ø4,3/3     | 25 bar          | M7x0,75 | 1-10 | 17   | 38   | 10 | 7  | 10 | 12 |
| 159M-6/4-5/3   | Ø6/4       | Ø5/3       | 25 bar          | M7x0,75 | 1-10 | 17   | 38   | 10 | 7  | 10 | 12 |
| 159M-6/4       | Ø6/4       | Ø6/4       | 25 bar          | M10x1   | 1-10 | 17   | 43   | 10 | 10 | 13 | 12 |
| 159M-8/6-6/4   | Ø8/6       | Ø6/4       | 25 bar          | M10x1   | 1-10 | 17   | 43   | 12 | 10 | 13 | 12 |
| 159M-8/6       | Ø8/6       | Ø8/6       | 25 bar          | M12x1   | 1-10 | 17,5 | 43,5 | 12 | 12 | 17 | 14 |
| 159M-10/8-6/4  | Ø10/8      | Ø6/4       | 25 bar          | M10x1   | 1-10 | 19   | 45   | 13 | 10 | 13 | 14 |
| 159M-10/8-8/6  | Ø10/8      | Ø8/6       | 25 bar          | M12x1   | 1-10 | 19   | 45   | 13 | 12 | 17 | 14 |
| 159M-10/8      | Ø10/8      | Ø10/8      | 25 bar          | M14x1   | 1-10 | 19,5 | 47,5 | 13 | 13 | 17 | 17 |
| 159M-11,5/9    | Ø11,5/9    | Ø11,5/9    | 25 bar          | M16x1   | 1-10 | 21   | 50   | 15 | 15 | 19 | 19 |
| 159M-12/9      | Ø12/9      | Ø12/9      | 25 bar          | M16x1   | 1-10 | 21   | 50   | 15 | 15 | 19 | 19 |
| 159M-12/10     | Ø12/10     | Ø12/10     | 25 bar          | M16x1   | 1-10 | 21   | 50   | 15 | 15 | 19 | 19 |
| 159M-15/12,5   | Ø15/12,5   | Ø15/12,5   | 25 bar          | M20x1   | 1-10 | 24   | 55   | 19 | 19 | 24 | 22 |
| 159M-17,6/13   | Ø17,6/13   | Ø17,6/13   | 25 bar          | M20x1   | 1-10 | 24   | 55   | 19 | 19 | 24 | 22 |



100-as sorozat | INOX

## Általános ismertető

|                        |  |
|------------------------|--|
| Csőméret               | Ø6/4 - Ø8/6 - Ø10/8 - Ø12/10   |
| Működtető közeg        | sűrített levegő / vákuum / víz   |
| Névleges nyomás        | 20 bar   |
| Környezeti hőmérséklet | -40°C...+140°C (151X4, 154X4, 155X4 esetén)<br>-0°C...+140°C (121X4, 130X4 esetén) |

## Alapanyagok

|                 |                             |
|-----------------|-----------------------------|
| Csatlakozó test | rozsdamentes acél AISI 316L |
| Hollander       | nikkelezett sárgaréz        |
| Tömítések       | poliamid   PVC   alumínium  |

121X4

-

6/4

-

1/8F

**TÍPUS**

121X4  
130X4  
151X4  
154X4  
155X4

**CSŐMÉRET**

Ø6/4  
Ø8/6  
Ø10/8  
Ø12/10

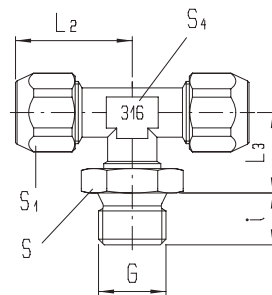
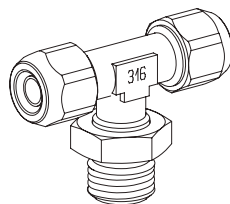
**CSATLAKOZÁS**

ÜRES  
1/8  
1/4  
3/8  
1/2

# 121X4

oldal 100

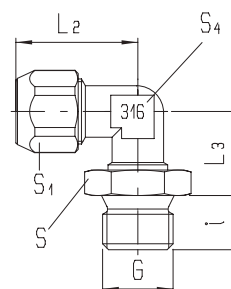
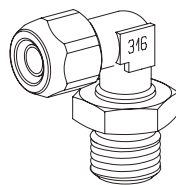
Rozsdamentes hollanderes T-csatlakozó



| Típus           | Csőméret | Csatlakozás G | Névleges nyomás | L2   | L3   | i   | S1 | S4 | S  |
|-----------------|----------|---------------|-----------------|------|------|-----|----|----|----|
| 121X4-6/4-1/8F  | Ø6/4     | G1/8"         | 16 bar          | 22,5 | 21,5 | 7,5 | 12 | 10 | 13 |
| 121X4-6/4-1/4F  | Ø6/4     | G1/4"         | 16 bar          | 22,5 | 25,5 | 11  | 12 | 10 | 17 |
| 121X4-8/6-1/8F  | Ø8/6     | G1/8"         | 16 bar          | 22,5 | 21,5 | 7,5 | 14 | 10 | 13 |
| 121X4-8/6-1/4F  | Ø8/6     | G1/4"         | 16 bar          | 22,5 | 25,5 | 11  | 14 | 10 | 17 |
| 121X4-10/8-1/4F | Ø10/8    | G1/4"         | 16 bar          | 24   | 25,5 | 11  | 17 | 10 | 17 |

# 130X4

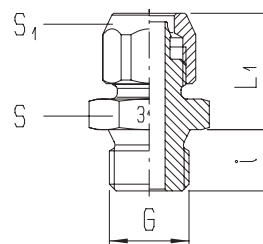
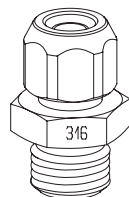
Rozsdamentes hollanderes könyök csatlakozó



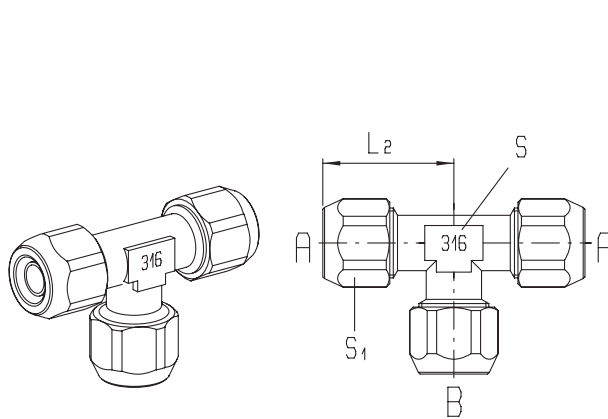
| Típus           | Csőméret | Csatlakozás G | Névleges nyomás | L2   | L3   | i  | S1 | S4 | S  |
|-----------------|----------|---------------|-----------------|------|------|----|----|----|----|
| 130X4-6/4-1/8F  | Ø6/4     | G1/8"         | 16 bar          | 22,5 | 14   | 8  | 12 | 10 | 13 |
| 130X4-6/4-1/4F  | Ø6/4     | G1/4"         | 16 bar          | 22,5 | 14,5 | 10 | 12 | 10 | 17 |
| 130X4-8/6-1/8F  | Ø8/6     | G1/8"         | 16 bar          | 22,5 | 14   | 8  | 14 | 10 | 13 |
| 130X4-8/6-1/4F  | Ø8/6     | G1/4"         | 16 bar          | 22,5 | 14,5 | 10 | 14 | 10 | 17 |
| 130X4-10/8-1/4F | Ø10/8    | G1/4"         | 16 bar          | 24   | 14,5 | 10 | 17 | 10 | 17 |

# 151X4

Rozsdamentes hollanderes egyenes csatlakozó



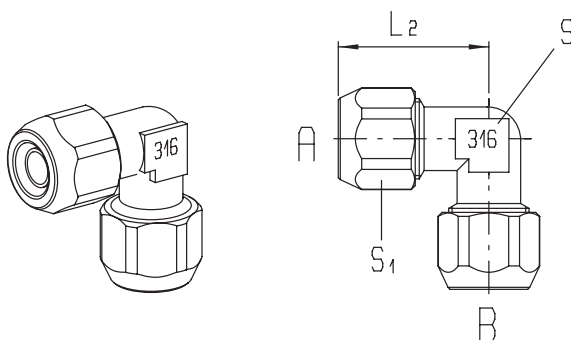
| Típus           | Csőméret | Csatlakozás G | Névleges nyomás | L1   | i  | S1 | S  |
|-----------------|----------|---------------|-----------------|------|----|----|----|
| 151X4-6/4-1/8   | Ø6/4     | G1/8"         | 25 bar          | 18,5 | 8  | 12 | 13 |
| 151X4-6/4-1/4   | Ø6/4     | G1/4"         | 25 bar          | 19   | 10 | 12 | 17 |
| 151X4-8/6-1/8   | Ø8/6     | G1/8"         | 25 bar          | 18,5 | 8  | 14 | 13 |
| 151X4-8/6-1/4   | Ø8/6     | G1/4"         | 25 bar          | 19   | 10 | 14 | 17 |
| 151X4-10/8-1/8  | Ø10/8    | G1/8"         | 25 bar          | 20   | 8  | 17 | 14 |
| 151X4-10/8-1/4  | Ø10/8    | G1/4"         | 25 bar          | 20,5 | 10 | 17 | 17 |
| 151X4-10/8-3/8  | Ø10/8    | G3/8"         | 25 bar          | 20,5 | 10 | 17 | 19 |
| 151X4-12/10-3/8 | Ø12/10   | G3/8"         | 25 bar          | 22   | 10 | 19 | 19 |
| 151X4-12/10-1/2 | Ø12/10   | G1/2"         | 25 bar          | 22,5 | 12 | 19 | 24 |



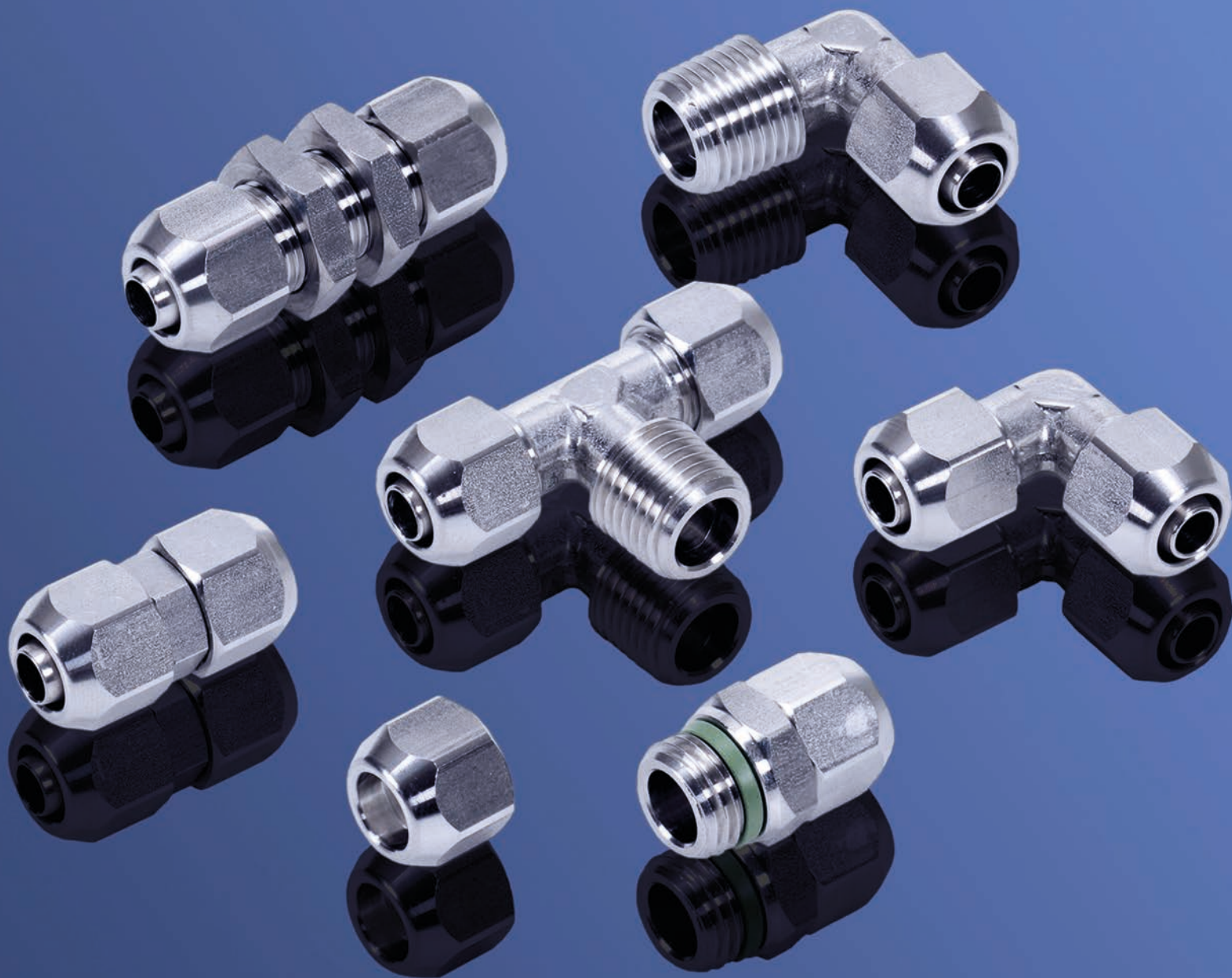
| Típus       | Csőméret A | Csőméret B | Névleges nyomás | L2   | S1 | S  |
|-------------|------------|------------|-----------------|------|----|----|
| 154X4-6/4   | Ø6/4       | Ø6/4       | 25 bar          | 22,5 | 12 | 10 |
| 154X4-8/6   | Ø8/6       | Ø8/6       | 25 bar          | 22,5 | 14 | 10 |
| 154X4-10/8  | Ø10/8      | Ø10/8      | 25 bar          | 25   | 17 | 10 |
| 154X4-12/10 | Ø12/10     | Ø12/10     | 25 bar          | 29   | 19 | 13 |

## 155X4

Rozsdamentes hollanderes könyök összekötő



| Típus       | Csőméret A | Csőméret B | Névleges nyomás | L2   | S1 | S  |
|-------------|------------|------------|-----------------|------|----|----|
| 155X4-6/4   | Ø6/4       | Ø6/4       | 25 bar          | 22,5 | 12 | 10 |
| 155X4-8/6   | Ø8/6       | Ø8/6       | 25 bar          | 22,5 | 14 | 10 |
| 155X4-10/8  | Ø10/8      | Ø10/8      | 25 bar          | 25   | 17 | 10 |
| 155X4-12/10 | Ø12/10     | Ø12/10     | 25 bar          | 29   | 19 | 13 |



## 61000-es sorozat | INOX

## Általános ismertető

|                        |                                |
|------------------------|--------------------------------|
| Csőméret               | Ø6/4 - Ø8/6 - Ø10/8            |
| Működtető közeg        | sűrített levegő / vákuum / víz |
| Névleges nyomás        | 15 bar                         |
| Környezeti hőmérséklet | -15°C...+190°C                 |

## Alapanyagok

|                 |                              |
|-----------------|------------------------------|
| Csatlakozó test | rozsdamentes acél AISI 316 L |
| Hollander       | rozsdamentes acél AISI 316 L |
| Tömítések       | FKM                          |

A-61005

-

6/4

-

1/8

**TÍPUS**

A-61005  
 A-61040  
 A-61050  
 A-61100  
 A-61130  
 A-61200  
 A-61230  
 A-61700

**CSŐMÉRET**

Ø6/4  
 Ø8/6  
 Ø10/8

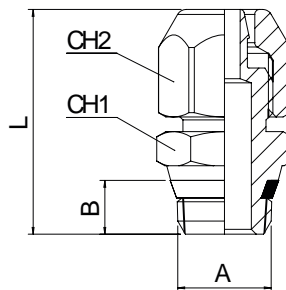
**CSATLAKOZÁS**

ÜRES  
 1/8"  
 1/4"  
 3/8"  
 1/2"

# A-61005

oldal 104

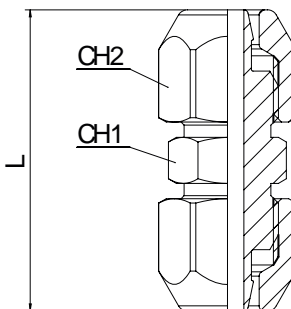
Rozsdamentes hollanderes egyenes csatlakozó



| Típus            | Csőméret A | Csatlakozás A | Névleges nyomás | B   | L    | CH1 | CH2 |
|------------------|------------|---------------|-----------------|-----|------|-----|-----|
| A-61005-6/4-1/8  | Ø6/4       | R1/8"         | 15 bar          | 5,5 | 23   | 12  | 12  |
| A-61005-6/4-1/4  | Ø6/4       | R1/4"         | 15 bar          | 7   | 25,5 | 15  | 12  |
| A-61005-8/6-1/8  | Ø8/6       | R1/8"         | 15 bar          | 5,5 | 23   | 12  | 14  |
| A-61005-8/6-1/4  | Ø8/6       | R1/4"         | 15 bar          | 7   | 25,5 | 15  | 14  |
| A-61005-10/8-1/4 | Ø10/8      | R1/4"         | 15 bar          | 7   | 27,5 | 15  | 16  |
| A-61005-10/8-3/8 | Ø10/8      | R3/8"         | 15 bar          | 7,5 | 29   | 17  | 16  |

# A-61040

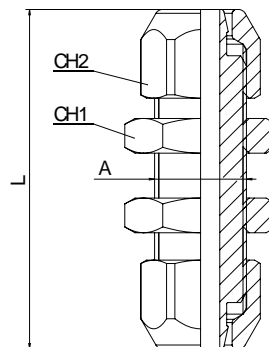
Rozsdamentes hollanderes egyenes összekötő



| Típus        | Csőméret A | Csőméret B | Névleges nyomás | L    | CH1 | CH2 |
|--------------|------------|------------|-----------------|------|-----|-----|
| A-61040-6/4  | Ø6/4       | Ø6/4       | 15 bar          | 29,5 | 10  | 12  |
| A-61040-8/6  | Ø8/6       | Ø8/6       | 15 bar          | 30   | 12  | 14  |
| A-61040-10/8 | Ø10/8      | Ø10/8      | 15 bar          | 34,5 | 14  | 16  |

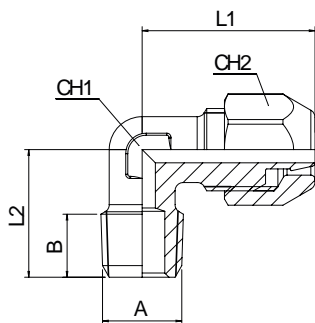
# A-61050

Rozsdamentes hollanderes falonátvezető összekötő



| Típus       | Csőméret A | Csőméret B | Névleges nyomás | A     | L  | CH1 | CH2 |
|-------------|------------|------------|-----------------|-------|----|-----|-----|
| A-61050-6/4 | Ø6/4       | Ø6/4       | 15 bar          | M10x1 | 44 | 74  | 12  |
| A-61050-8/6 | Ø8/6       | Ø8/6       | 15 bar          | M12x1 | 44 | 17  | 14  |





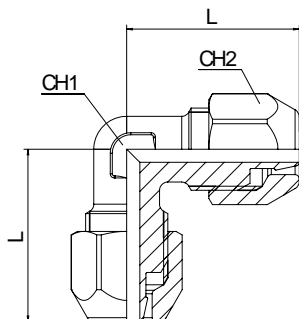
## A-61100

Rozsdamentes hollanderes könyök csatlakozó

oldal 105



| Típus            | Csőméret A | Csatlakozás A | Névleges nyomás | B    | L1   | L2   | CH1 | CH2 |
|------------------|------------|---------------|-----------------|------|------|------|-----|-----|
| A-61100-6/4-1/8  | Ø6/4       | R1/8"         | 15 bar          | 7,5  | 21   | 15,5 | 8   | 12  |
| A-61100-6/4-1/4  | Ø6/4       | R1/4"         | 15 bar          | 11   | 21   | 19,5 | 8   | 12  |
| A-61100-8/6-1/8  | Ø8/6       | R1/8"         | 15 bar          | 7,5  | 22,5 | 17   | 10  | 14  |
| A-61100-8/6-1/4  | Ø8/6       | R1/4"         | 15 bar          | 11   | 22,5 | 21   | 10  | 14  |
| A-61100-10/8-1/4 | Ø10/8      | R1/4"         | 15 bar          | 11   | 25,5 | 21,5 | 12  | 16  |
| A-61100-10/8-3/8 | Ø10/8      | R3/8"         | 15 bar          | 11,5 | 25,5 | 22   | 12  | 16  |

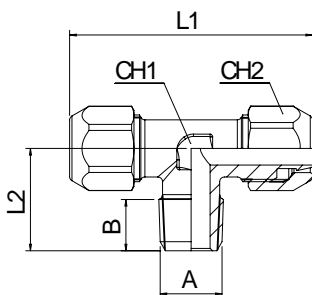


## A-61130

Rozsdamentes hollanderes könyök összekötő



| Típus        | Csőméret A | Csőméret B | Névleges nyomás | L   | CH1  | CH2  |
|--------------|------------|------------|-----------------|-----|------|------|
| A-61130-6/4  | Ø6/4       | Ø6/4       | 15 bar          | 7,5 | 21   | 15,5 |
| A-61130-8/6  | Ø8/6       | Ø8/6       | 15 bar          | 11  | 21   | 19,5 |
| A-61130-10/8 | Ø10/8      | Ø10/8      | 15 bar          | 7,5 | 22,5 | 17   |



## A-61200

Rozsdamentes hollanderes T-csatlakozó

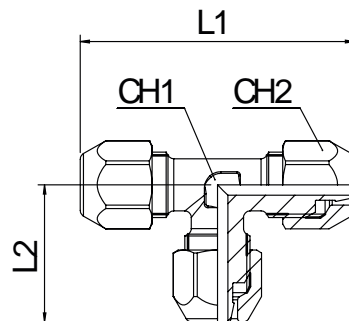


| Típus            | Csőméret A | Csatlakozás A | Névleges nyomás | B    | L1 | L2   | CH1 | CH2 |
|------------------|------------|---------------|-----------------|------|----|------|-----|-----|
| A-61200-6/4-1/8  | Ø6/4       | R1/8"         | 15 bar          | 7,5  | 42 | 15,5 | 8   | 12  |
| A-61200-6/4-1/4  | Ø6/4       | R1/4"         | 15 bar          | 11   | 42 | 19,5 | 8   | 12  |
| A-61200-8/6-1/8  | Ø8/6       | R1/8"         | 15 bar          | 7,5  | 45 | 17   | 10  | 14  |
| A-61200-8/6-1/4  | Ø8/6       | R1/4"         | 15 bar          | 11   | 45 | 21   | 10  | 14  |
| A-61200-10/8-1/4 | Ø10/8      | R1/4"         | 15 bar          | 11   | 51 | 21,5 | 12  | 16  |
| A-61200-10/8-3/8 | Ø10/8      | R3/8"         | 15 bar          | 11,5 | 51 | 22   | 12  | 16  |

# A-61230

oldal 106

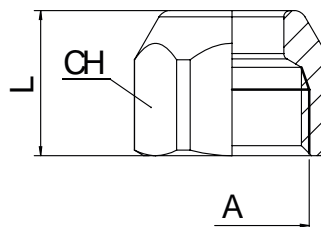
Rozsdamentes hollanderes T-összekötő



| Típus        | Csőméret A | Csőméret B | Névleges nyomás | L1 | L2   | CH1 | CH2 |
|--------------|------------|------------|-----------------|----|------|-----|-----|
| A-61230-6/4  | Ø6/4       | Ø6/4       | 15 bar          | 42 | 21   | 8   | 12  |
| A-61230-8/6  | Ø8/6       | Ø8/6       | 15 bar          | 45 | 22,5 | 10  | 14  |
| A-61230-10/8 | Ø10/8      | Ø10/8      | 15 bar          | 51 | 25,5 | 12  | 16  |

# A-61700

Rozsdamentes hollander | hollanderes csatlakozókhöz



| Típus        | Csőméret A | Csőméret B | Névleges nyomás | A      | L    | CH |
|--------------|------------|------------|-----------------|--------|------|----|
| A-61700-6/4  | Ø6/4       | M10 x1     | 15 bar          | M10 x1 | 11   | 12 |
| A-61700-8/6  | Ø8/6       | M12 x1     | 15 bar          | M12 x1 | 11,5 | 14 |
| A-61700-10/8 | Ø10/8      | M14 x1     | 15 bar          | M14 x1 | 13,5 | 16 |



## VÁGÓGYŰRŰS CSATLAKOZÓK

# Vágógyűrűs csatlakozók

oldal 108

|   |  |  |  |   |
|---|--|--|--|---|
|  <p><b>A-13200</b><br/>Vágógyűrűs T-összekötő</p> <p>111. oldal</p>                |  <p><b>A-13220</b><br/>Vágógyűrűs T-csatlakozó</p> <p>111. oldal</p>                        |  <p><b>A-13230</b><br/>Vágógyűrűs L-csatlakozó</p> <p>112. oldal</p>                    |  <p><b>A-13240</b><br/>Vágógyűrűs T-csatlakozó</p> <p>112. oldal</p>                     |  <p><b>A-13260</b><br/>Vágógyűrűs könyök összekötő</p> <p>113. oldal</p>           |
|  <p><b>A-13280</b><br/>Vágógyűrűs könyök csatlakozó</p> <p>113. oldal</p>          |  <p><b>A-13290</b><br/>Vágógyűrűs könyök csatlakozó</p> <p>114. oldal</p>                   |  <p><b>A-13460</b><br/>Vágógyűrűs egyenes összekötő</p> <p>114. oldal</p>               |  <p><b>A-13465</b><br/>Vágógyűrűs falonátvezető összekötő</p> <p>115. oldal</p>          |  <p><b>A-13480</b><br/>Vágógyűrűs egyenes csatlakozó</p> <p>115. oldal</p>         |
|  <p><b>A-13485</b><br/>Vágógyűrűs egyenes csatlakozó</p> <p>116. oldal</p>         |  <p><b>A-13500</b><br/>Vágógyűrűs egyenes csatlakozó</p> <p>117. oldal</p>                  |  <p><b>A-13510</b><br/>Vágógyűrűs kereszt összekötő</p> <p>117. oldal</p>               |  <p><b>A-13530</b><br/>Menetes csatlakozó csonk</p> <p>118. oldal</p>                    |  <p><b>A-13540</b><br/>Tömítővéges csonk</p> <p>118. oldal</p>                     |
|  <p><b>A-13550</b><br/>Vágógyűrűs gyűrűs könyökcsatlakozó</p> <p>119. oldal</p>  |  <p><b>A-13600</b><br/>Átalakító csavarzat vágógyűrűs csatlakozóhoz</p> <p>119. oldal</p> |  <p><b>A-13680</b><br/>Vágógyűrűs hollandier</p> <p>120. oldal</p>                    |  <p><b>A-13740</b><br/>Vágógyűrű</p> <p>120. oldal</p>                                 |  <p><b>A-13780</b><br/>Zárógyűrű</p> <p>120. oldal</p>                           |
|  <p><b>A-69200</b><br/>Rozsdamentes vágógyűrűs T-összekötő</p> <p>123. oldal</p> |  <p><b>A-69220</b><br/>Rozsdamentes vágógyűrűs T-csatlakozó</p> <p>123. oldal</p>         |  <p><b>A-69260</b><br/>Rozsdamentes vágógyűrűs könyök összekötő</p> <p>124. oldal</p> |  <p><b>A-69280</b><br/>Rozsdamentes vágógyűrűs könyök csatlakozó</p> <p>124. oldal</p> |  <p><b>A-69460</b><br/>Rozsdamentes vágógyűrűs egyenes</p> <p>125. oldal</p>     |
|  <p><b>A-69480</b><br/>Rozsdamentes vágógyűrűs egyenes</p> <p>125. oldal</p>     |  <p><b>A-69485</b><br/>Rozsdamentes vágógyűrűs egyenes</p> <p>126. oldal</p>              |  <p><b>A-69680</b><br/>Rozsdamentes vágógyűrűs hollandier</p> <p>126. oldal</p>       |  <p><b>A-69740</b><br/>Rozsdamentes vágógyűrű</p> <p>127. oldal</p>                    |  <p><b>A-69770</b><br/>Rozsdamentes belső távtartó persely</p> <p>127. oldal</p> |



## 13000-es sorozat

## Általános ismertető

|                        |  |
|------------------------|--|
| Csőméret               | Ø4 - Ø6 - Ø8 - Ø10 - Ø12 - Ø14 - Ø15 - Ø16 - Ø18 - Ø22 |
| Működtető közeg        | sűrített levegő / olaj / víz                           |
| Környezeti hőmérséklet | -60°C...+300°C   |
| Alapanyag              | sárgaréz   |

# A-13220

-

# 8

-

# 1/8

### TÍPUS

A-13200  
 A-13220  
 A-13230  
 A-13240  
 A-13260  
 A-13280  
 A-13290  
 A-13460  
 A-13465  
 A-13480  
 A-13485  
 A-13500  
 A-13510  
 A-13530  
 A-13540  
 A-13550  
 A-13600  
 A-13680  
 A-13740  
 A-13780

### CSŐMÉRET

Ø4  
 Ø6  
 Ø8  
 Ø10  
 Ø12  
 Ø14  
 Ø15  
 Ø16  
 Ø18  
 Ø22

### CSATLAKOZÁS

#### ÜRES

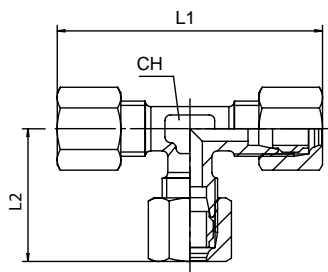
1/8"  
 1/4"  
 3/8"  
 1/2"  
 3/4"  
 1"

### CSATLAKOZÁS

D6  
 D8  
 D10  
 D12  
 D14

### TÖMLŐMÉRET

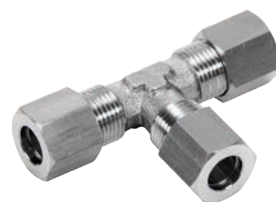
7 mm  
 10 mm  
 13 mm



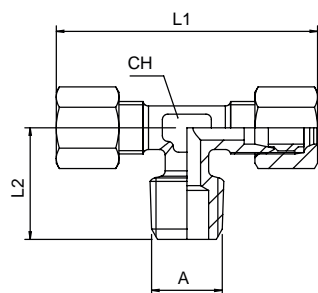
# A-13200

Vágógyűrűs T-összekötő

oldal 111



| Típus      | Csőméret A | Csőméret B | Névleges nyomás | L1   | L2   | CH |
|------------|------------|------------|-----------------|------|------|----|
| A-13200-4  | Ø4         | Ø4         | 148 bar         | 44   | 22   | 8  |
| A-13200-6  | Ø6         | Ø6         | 148 bar         | 48   | 24   | 9  |
| A-13200-8  | Ø8         | Ø8         | 133 bar         | 57   | 28,5 | 12 |
| A-13200-10 | Ø10        | Ø10        | 94 bar          | 64   | 32   | 13 |
| A-13200-12 | Ø12        | Ø12        | 74 bar          | 69   | 35   | 14 |
| A-13200-14 | Ø14        | Ø14        | 99 bar          | 78   | 39   | 18 |
| A-13200-15 | Ø15        | Ø15        | 94 bar          | 77   | 38,5 | 18 |
| A-13200-16 | Ø16        | Ø16        | 95 bar          | 78,5 | 39,5 | 17 |
| A-13200-18 | Ø18        | Ø18        | 69 bar          | 83   | 41,5 | 20 |
| A-13200-22 | Ø22        | Ø22        | 69 bar          | 89   | 44,5 | 27 |



# A-13220

Vágógyűrűs T-csatlakozó

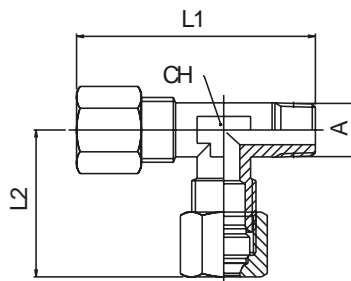


| Típus          | Csőméret | Csatlakozás A | Névleges nyomás | L1   | L2   | CH |
|----------------|----------|---------------|-----------------|------|------|----|
| A-13220-4-1/8  | Ø4       | R1/8"         | 148 bar         | 45   | 15   | 8  |
| A-13220-6-1/8  | Ø6       | R1/8"         | 148 bar         | 48   | 16,5 | 9  |
| A-13220-6-1/4  | Ø6       | R1/4"         | 148 bar         | 48   | 20,5 | 9  |
| A-13220-8-1/8  | Ø8       | R1/8"         | 133 bar         | 57   | 16,5 | 12 |
| A-13220-8-1/4  | Ø8       | R1/4"         | 133 bar         | 57   | 20,5 | 12 |
| A-13220-8-3/8  | Ø8       | R3/8"         | 133 bar         | 61   | 23   | 13 |
| A-13220-10-1/4 | Ø10      | R1/4"         | 94 bar          | 64   | 22,5 | 13 |
| A-13220-10-3/8 | Ø10      | R3/8"         | 94 bar          | 64   | 23,5 | 13 |
| A-13220-10-1/2 | Ø10      | R1/2"         | 94 bar          | 68   | 27   | 14 |
| A-13220-12-1/4 | Ø12      | R1/4"         | 74 bar          | 69   | 24,5 | 14 |
| A-13220-12-3/8 | Ø12      | R3/8"         | 74 bar          | 69   | 25   | 14 |
| A-13220-12-1/2 | Ø12      | R1/2"         | 74 bar          | 69   | 26,5 | 14 |
| A-13220-14-3/8 | Ø14      | R3/8"         | 99 bar          | 74   | 26   | 16 |
| A-13220-14-1/2 | Ø14      | R1/2"         | 99 bar          | 77   | 31   | 18 |
| A-13220-15-1/2 | Ø15      | R1/2"         | 94 bar          | 78   | 31   | 18 |
| A-13220-16-1/2 | Ø16      | R1/2"         | 95 bar          | 78,5 | 29   | 17 |
| A-13220-18-1/2 | Ø18      | R1/2"         | 69 bar          | 83   | 29,5 | 20 |
| A-13220-18-3/4 | Ø18      | R3/4"         | 69 bar          | 83   | 32,5 | 20 |
| A-13220-22-3/4 | Ø22      | R3/4"         | 69 bar          | 89   | 34   | 27 |

# A-13230

oldal 112

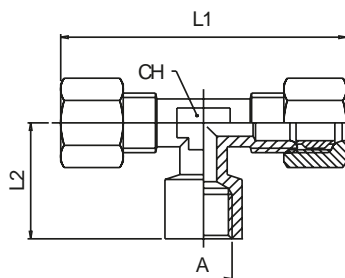
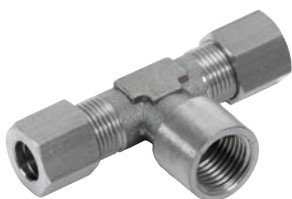
Vágógyűrűs L-csatlakozó



| Típus          | Csőméret | Csatlakozás A | Névleges nyomás | L1   | L2   | CH |
|----------------|----------|---------------|-----------------|------|------|----|
| A-13230-4-1/8  | Ø4       | R1/8"         | 148 bar         | 37,5 | 22,5 | 8  |
| A-13230-6-1/8  | Ø6       | R1/8"         | 148 bar         | 40   | 25   | 9  |
| A-13230-6-1/4  | Ø6       | R1/4"         | 148 bar         | 44   | 24   | 9  |
| A-13230-8-1/8  | Ø8       | R1/8"         | 133 bar         | 45,5 | 28,5 | 12 |
| A-13230-8-1/4  | Ø8       | R1/4"         | 133 bar         | 49   | 28,5 | 12 |
| A-13230-8-3/8  | Ø8       | R3/8"         | 133 bar         | 52   | 28,5 | 13 |
| A-13230-10-1/4 | Ø10      | R1/4"         | 94 bar          | 55   | 32   | 13 |
| A-13230-10-3/8 | Ø10      | R3/8"         | 94 bar          | 55,5 | 32   | 13 |
| A-13230-12-3/8 | Ø12      | R3/8"         | 74 bar          | 58,5 | 35   | 14 |
| A-13230-12-1/2 | Ø12      | R1/2"         | 74 bar          | 60   | 35,5 | 15 |
| A-13230-14-1/2 | Ø14      | R1/2"         | 99 bar          | 67   | 35,5 | 18 |

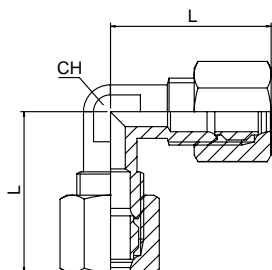
# A-13240

Vágógyűrűs T-csatlakozó



| Típus          | Csőméret | Csatlakozás A | Névleges nyomás | L1   | L2   | CH |
|----------------|----------|---------------|-----------------|------|------|----|
| A-13240-4-1/8  | Ø4       | G1/8"         | 148 bar         | 45   | 18   | 8  |
| A-13240-6-1/8  | Ø6       | G1/8"         | 148 bar         | 47,5 | 19,5 | 9  |
| A-13240-6-1/4  | Ø6       | G1/4"         | 148 bar         | 56   | 24,5 | 13 |
| A-13240-8-1/8  | Ø8       | G1/8"         | 133 bar         | 57   | 19,5 | 12 |
| A-13240-8-1/4  | Ø8       | G1/4"         | 133 bar         | 59   | 24,5 | 13 |
| A-13240-10-1/4 | Ø10      | G1/4"         | 94 bar          | 64   | 24,5 | 13 |
| A-13240-10-3/8 | Ø10      | G3/8"         | 94 bar          | 58   | 26   | 14 |
| A-13240-10-1/2 | Ø10      | G1/2"         | 94 bar          | 69   | 26   | 15 |
| A-13240-12-1/4 | Ø12      | G1/4"         | 74 bar          | 69   | 25,5 | 14 |
| A-13240-12-3/8 | Ø12      | G3/8"         | 74 bar          | 69   | 26   | 14 |
| A-13240-12-1/2 | Ø12      | G1/2"         | 74 bar          | 70   | 26   | 15 |
| A-13240-14-1/2 | Ø14      | G1/2"         | 99 bar          | 77   | 30   | 18 |
| A-13240-15-1/2 | Ø15      | G1/2"         | 94 bar          | 78   | 30   | 18 |
| A-13240-16-1/2 | Ø16      | G1/2"         | 95 bar          | 77,5 | 28,5 | 17 |
| A-13240-18-1/2 | Ø18      | G1/2"         | 69 bar          | 83   | 28   | 20 |
| A-13240-18-3/4 | Ø18      | G3/4"         | 69 bar          | 83   | 34   | 20 |





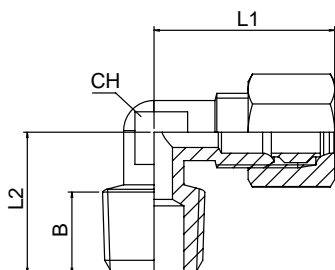
# A-13260

Vágógyűrűs könyök összekötő

oldal 113



| Típus      | Csőméret A | Csőméret B | Névleges nyomás | L    | CH |
|------------|------------|------------|-----------------|------|----|
| A-13260-4  | Ø4         | Ø4         | 148 bar         | 21,5 | 8  |
| A-13260-6  | Ø6         | Ø6         | 148 bar         | 24   | 9  |
| A-13260-8  | Ø8         | Ø8         | 133 bar         | 30   | 11 |
| A-13260-10 | Ø10        | Ø10        | 94 bar          | 33   | 13 |
| A-13260-12 | Ø12        | Ø12        | 74 bar          | 36   | 14 |
| A-13260-14 | Ø14        | Ø14        | 99 bar          | 37   | 17 |
| A-13260-15 | Ø15        | Ø15        | 94 bar          | 38   | 17 |
| A-13260-16 | Ø16        | Ø16        | 95 bar          | 39,5 | 17 |
| A-13260-18 | Ø18        | Ø18        | 69 bar          | 41,5 | 20 |
| A-13260-22 | Ø22        | Ø22        | 69 bar          | 44,5 | 27 |



# A-13280

Vágógyűrűs könyök csatlakozó

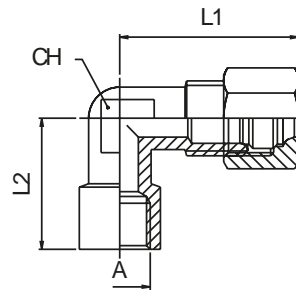
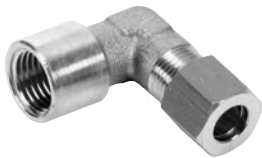


| Típus          | Csőméret | Csatlakozás A | Névleges nyomás | L1   | L2   | CH |
|----------------|----------|---------------|-----------------|------|------|----|
| A-13280-4-1/8  | Ø4       | R1/8"         | 148 bar         | 21,5 | 15   | 8  |
| A-13280-6-1/8  | Ø6       | R1/8"         | 148 bar         | 24   | 17   | 9  |
| A-13280-6-1/4  | Ø6       | R1/4"         | 148 bar         | 24   | 19   | 9  |
| A-13280-8-1/8  | Ø8       | R1/8"         | 133 bar         | 30   | 18   | 11 |
| A-13280-8-1/4  | Ø8       | R1/4"         | 133 bar         | 30   | 21,5 | 11 |
| A-13280-8-3/8  | Ø8       | R3/8"         | 133 bar         | 30,5 | 24   | 13 |
| A-13280-10-1/4 | Ø10      | R1/4"         | 94 bar          | 33   | 23,5 | 13 |
| A-13280-10-3/8 | Ø10      | R3/8"         | 94 bar          | 33   | 24,5 | 13 |
| A-13280-10-1/2 | Ø10      | R1/2"         | 94 bar          | 35   | 25   | 14 |
| A-13280-12-1/4 | Ø12      | R1/4"         | 74 bar          | 36   | 24   | 14 |
| A-13280-12-3/8 | Ø12      | R3/8"         | 74 bar          | 36   | 26   | 14 |
| A-13280-12-1/2 | Ø12      | R1/2"         | 74 bar          | 36   | 25   | 14 |
| A-13280-14-3/8 | Ø14      | R3/8"         | 99 bar          | 39   | 26   | 17 |
| A-13280-14-1/2 | Ø14      | R1/2"         | 99 bar          | 39   | 28,5 | 17 |
| A-13280-15-1/2 | Ø15      | R1/2"         | 94 bar          | 39   | 28,5 | 17 |
| A-13280-16-1/2 | Ø16      | R1/2"         | 95 bar          | 40   | 28   | 17 |
| A-13280-18-1/2 | Ø18      | R1/2"         | 69 bar          | 41,5 | 29,5 | 20 |
| A-13280-18-3/4 | Ø18      | R3/4"         | 69 bar          | 41,5 | 32   | 20 |
| A-13280-22-3/4 | Ø22      | R3/4"         | 69 bar          | 44,5 | 34   | 27 |

# A-13290

oldal 114

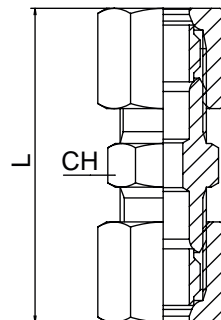
Vágógyűrűs könyök csatlakozó | belső menettel



| Típus          | Csőméret | Csatlakozás A | Névleges nyomás | L1   | L2   | CH |
|----------------|----------|---------------|-----------------|------|------|----|
| A-13290-4-1/8  | Ø4       | G1/8"         | 148 bar         | 23   | 18   | 8  |
| A-13290-6-1/8  | Ø6       | G1/8"         | 148 bar         | 24   | 18   | 9  |
| A-13290-6-1/4  | Ø6       | G1/4"         | 148 bar         | 24,5 | 22,5 | 11 |
| A-13290-8-1/8  | Ø8       | G1/8"         | 133 bar         | 30   | 21   | 11 |
| A-13290-8-1/4  | Ø8       | G1/4"         | 133 bar         | 30,5 | 25,5 | 13 |
| A-13290-8-3/8  | Ø8       | G3/8"         | 133 bar         | 31   | 25   | 14 |
| A-13290-10-1/4 | Ø10      | G1/4"         | 94 bar          | 34   | 25   | 13 |
| A-13290-10-3/8 | Ø10      | G3/8"         | 94 bar          | 34   | 25   | 14 |
| A-13290-10-1/2 | Ø10      | G1/2"         | 94 bar          | 34   | 27   | 15 |
| A-13290-12-1/4 | Ø12      | G1/4"         | 74 bar          | 36   | 26   | 14 |
| A-13290-12-3/8 | Ø12      | G3/8"         | 74 bar          | 36   | 26   | 14 |
| A-13290-12-1/2 | Ø12      | G1/2"         | 74 bar          | 36   | 27   | 15 |
| A-13290-14-1/2 | Ø14      | G1/2"         | 99 bar          | 39   | 30   | 18 |
| A-13290-15-1/2 | Ø15      | G1/2"         | 94 bar          | 39   | 30   | 18 |
| A-13290-16-1/2 | Ø16      | G1/2"         | 95 bar          | 41,5 | 30   | 18 |
| A-13290-18-1/2 | Ø18      | G1/2"         | 69 bar          | 41,5 | 29   | 20 |
| A-13290-18-3/4 | Ø18      | G3/4"         | 69 bar          | 44,5 | 33,5 | 20 |

# A-13460

Vágógyűrűs egyenes összekötő

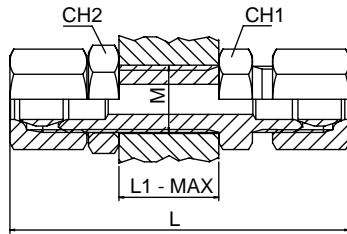


| Típus      | Csőméret A | Csőméret B | Névleges nyomás | L    | CH |
|------------|------------|------------|-----------------|------|----|
| A-13460-4  | Ø4         | Ø4         | 148 bar         | 33   | 10 |
| A-13460-6  | Ø6         | Ø6         | 148 bar         | 36   | 11 |
| A-13460-8  | Ø8         | Ø8         | 133 bar         | 40   | 13 |
| A-13460-10 | Ø10        | Ø10        | 94 bar          | 45,5 | 16 |
| A-13460-12 | Ø12        | Ø12        | 74 bar          | 47   | 18 |
| A-13460-14 | Ø14        | Ø14        | 99 bar          | 47,5 | 21 |
| A-13460-15 | Ø15        | Ø15        | 94 bar          | 52   | 21 |
| A-13460-16 | Ø16        | Ø16        | 95 bar          | 52,5 | 22 |
| A-13460-18 | Ø18        | Ø18        | 69 bar          | 56   | 26 |
| A-13460-22 | Ø22        | Ø22        | 69 bar          | 58,5 | 30 |

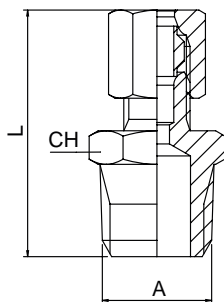
# A-13465

Vágógyűrűs falonátvezető összekötő

oldal 115



| Típus      | Csőméret A | Csőméret B | Névleges nyomás | L    | Lmax | CH1 | CH2 |
|------------|------------|------------|-----------------|------|------|-----|-----|
| A-13465-4  | Ø4         | Ø4         | 148 bar         | 49   | 12   | 10  | 13  |
| A-13465-6  | Ø6         | Ø6         | 148 bar         | 52,5 | 12,5 | 13  | 14  |
| A-13465-8  | Ø8         | Ø8         | 133 bar         | 56,5 | 12,5 | 14  | 17  |
| A-13465-10 | Ø10        | Ø10        | 94 bar          | 63,5 | 13   | 19  | 22  |
| A-13465-12 | Ø12        | Ø12        | 74 bar          | 70,5 | 17   | 22  | 22  |
| A-13465-14 | Ø14        | Ø14        | 99 bar          | 72,5 | 19   | 24  | 24  |



# A-13480

Vágógyűrűs egyenes csatlakozó | kúpos menettel

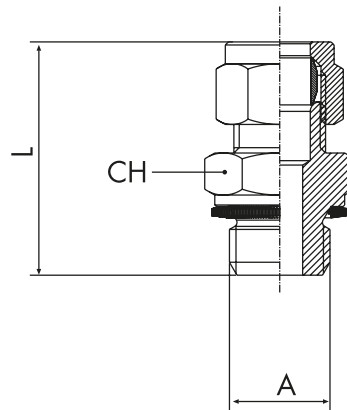


| Típus          | Csőméret | Csatlakozás A | Névleges nyomás | L    | CH |
|----------------|----------|---------------|-----------------|------|----|
| A-13480-4-1/8  | Ø4       | R1/8"         | 148 bar         | 26,5 | 11 |
| A-13480-4-1/4  | Ø4       | R1/4"         | 148 bar         | 29,5 | 14 |
| A-13480-6-1/8  | Ø6       | R1/8"         | 148 bar         | 28   | 11 |
| A-13480-6-1/4  | Ø6       | R1/4"         | 148 bar         | 31,5 | 14 |
| A-13480-6-3/8  | Ø6       | R3/8"         | 148 bar         | 32   | 17 |
| A-13480-8-1/8  | Ø8       | R1/8"         | 133 bar         | 30   | 13 |
| A-13480-8-1/4  | Ø8       | R1/4"         | 133 bar         | 33,5 | 14 |
| A-13480-8-3/8  | Ø8       | R3/8"         | 133 bar         | 34   | 17 |
| A-13480-10-1/4 | Ø10      | R1/4"         | 94 bar          | 36   | 16 |
| A-13480-10-3/8 | Ø10      | R3/8"         | 94 bar          | 36,5 | 17 |
| A-13480-10-1/2 | Ø10      | R1/2"         | 94 bar          | 38   | 21 |
| A-13480-12-1/4 | Ø12      | R1/4"         | 74 bar          | 37   | 18 |
| A-13480-12-3/8 | Ø12      | R3/8"         | 74 bar          | 37,5 | 18 |
| A-13480-12-1/2 | Ø12      | R1/2"         | 74 bar          | 39   | 21 |
| A-13480-14-3/8 | Ø14      | R3/8"         | 99 bar          | 37,5 | 20 |
| A-13480-14-1/2 | Ø14      | R1/2"         | 99 bar          | 40   | 21 |
| A-13480-15-1/2 | Ø15      | R1/2"         | 94 bar          | 40   | 21 |
| A-13480-16-1/2 | Ø16      | R1/2"         | 95 bar          | 42,5 | 22 |
| A-13480-16-3/4 | Ø16      | R3/4"         | 95 bar          | 44   | 27 |
| A-13480-18-1/2 | Ø18      | R1/2"         | 69 bar          | 43,5 | 24 |
| A-13480-18-3/4 | Ø18      | R3/4"         | 69 bar          | 45   | 27 |
| A-13480-22-1/2 | Ø22      | R1/2"         | 69 bar          | 46   | 30 |
| A-13480-22-3/4 | Ø22      | R3/4"         | 69 bar          | 47,5 | 30 |

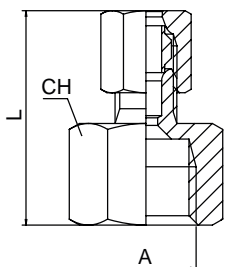
# A-13485

oldal 116

Vágógyűrűs egyenes csatlakozó



| Típus          | Csőméret | Csatlakozás A | Névleges nyomás | L    | CH |
|----------------|----------|---------------|-----------------|------|----|
| A-13485-4-1/8  | Ø4       | G1/8"         | 148 bar         | 26   | 13 |
| A-13485-6-1/8  | Ø6       | G1/8"         | 148 bar         | 27   | 13 |
| A-13485-6-1/4  | Ø6       | G1/4"         | 148 bar         | 30,5 | 17 |
| A-13485-8-1/8  | Ø8       | G1/8"         | 133 bar         | 30   | 13 |
| A-13485-8-1/4  | Ø8       | G1/4"         | 133 bar         | 32,5 | 17 |
| A-13485-8-3/8  | Ø8       | G3/8"         | 133 bar         | 36,5 | 22 |
| A-13485-10-1/4 | Ø10      | G1/4"         | 94 bar          | 35   | 17 |
| A-13485-10-3/8 | Ø10      | G3/8"         | 94 bar          | 39   | 22 |
| A-13485-14-3/8 | Ø14      | G3/8"         | 99 bar          | 40   | 22 |
| A-13485-14-1/2 | Ø14      | G1/2"         | 99 bar          | 42   | 27 |
| A-13485-22-3/4 | Ø22      | G3/4"         | 69 bar          | 49   | 32 |
| A-13485-22-1   | Ø22      | G1"           | 69 bar          | 52   | 40 |



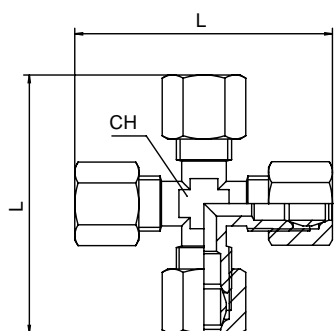
## A-13500

Vágógyűrűs egyenes csatlakozó | belső menettel

oldal 117



| Típus          | Csőméret | Csatlakozás A | Névleges nyomás | L    | CH |
|----------------|----------|---------------|-----------------|------|----|
| A-13500-4-1/8  | Ø4       | G1/8"         | 148 bar         | 25   | 14 |
| A-13500-4-1/4  | Ø4       | G1/4"         | 148 bar         | 27,5 | 17 |
| A-13500-6-1/8  | Ø6       | G1/8"         | 148 bar         | 26   | 14 |
| A-13500-6-1/4  | Ø6       | G1/4"         | 148 bar         | 28,5 | 17 |
| A-13500-8-1/8  | Ø8       | G1/8"         | 133 bar         | 28   | 14 |
| A-13500-8-1/4  | Ø8       | G1/4"         | 133 bar         | 30,5 | 17 |
| A-13500-8-3/8  | Ø8       | G3/8"         | 133 bar         | 31,5 | 20 |
| A-13500-10-1/4 | Ø10      | G1/4"         | 94 bar          | 33   | 17 |
| A-13500-10-3/8 | Ø10      | G3/8"         | 94 bar          | 33,5 | 20 |
| A-13500-10-1/2 | Ø10      | G1/2"         | 94 bar          | 35,5 | 24 |
| A-13500-12-1/4 | Ø12      | G1/4"         | 74 bar          | 34   | 18 |
| A-13500-12-3/8 | Ø12      | G3/8"         | 74 bar          | 34,5 | 20 |
| A-13500-12-1/2 | Ø12      | G1/2"         | 74 bar          | 34   | 24 |
| A-13500-14-3/8 | Ø14      | G3/8"         | 99 bar          | 36,5 | 20 |
| A-13500-14-1/2 | Ø14      | G1/2"         | 99 bar          | 34   | 24 |
| A-13500-15-1/2 | Ø15      | G1/2"         | 94 bar          | 36,5 | 24 |
| A-13500-16-1/2 | Ø16      | G1/2"         | 95 bar          | 39   | 24 |
| A-13500-16-3/4 | Ø16      | G3/4"         | 95 bar          | 40,5 | 30 |
| A-13500-18-1/2 | Ø18      | G1/2"         | 69 bar          | 40   | 24 |
| A-13500-18-3/4 | Ø18      | G3/4"         | 69 bar          | 41,5 | 30 |
| A-13500-22-3/4 | Ø22      | G3/4"         | 69 bar          | 41,5 | 30 |



## A-13510

Vágógyűrűs kereszt összekötő

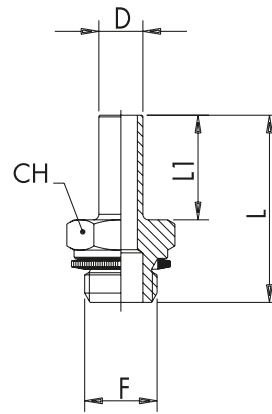


| Típus      | Csőméret A | Csőméret B | Névleges nyomás | L    | CH |
|------------|------------|------------|-----------------|------|----|
| A-13510-4  | Ø4         | Ø4         | 148 bar         | 47   | 8  |
| A-13510-6  | Ø6         | Ø6         | 148 bar         | 48   | 9  |
| A-13510-8  | Ø8         | Ø8         | 133 bar         | 58   | 11 |
| A-13510-10 | Ø10        | Ø10        | 94 bar          | 66   | 13 |
| A-13510-12 | Ø12        | Ø12        | 74 bar          | 74,5 | 17 |
| A-13510-14 | Ø14        | Ø14        | 99 bar          | 74,5 | 17 |

# A-13530

oldal 118

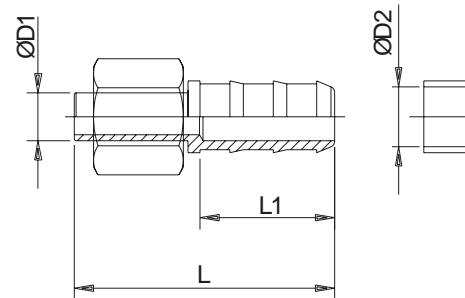
Menetes csatlakozó csomk vágógyűrűs csatlakozóba



| Típus          | Csőméret D | Csatlakozás F | Névleges nyomás | L    | L1 | CH |
|----------------|------------|---------------|-----------------|------|----|----|
| A-13530-6-1/8  | D 6        | G1/8"         | 148 bar         | 27,5 | 16 | 13 |
| A-13530-6-1/4  | D 6        | G1/4"         | 148 bar         | 31   | 16 | 17 |
| A-13530-8-1/8  | D 8        | G1/8"         | 133 bar         | 31,5 | 19 | 13 |
| A-13530-8-1/4  | D 8        | G1/4"         | 133 bar         | 34   | 19 | 17 |
| A-13530-8-3/8  | D 8        | G3/8"         | 133 bar         | 38   | 19 | 22 |
| A-13530-10-1/4 | D 10       | G1/4"         | 94 bar          | 35   | 20 | 17 |
| A-13530-10-3/8 | D 10       | G3/8"         | 94 bar          | 39   | 20 | 22 |
| A-13530-14-3/8 | D 14       | G3/8"         | 99 bar          | 40   | 21 | 22 |
| A-13530-14-1/2 | D 14       | G1/2"         | 99 bar          | 42   | 21 | 27 |

# A-13540

Tömlővéges csomk vágógyűrűs csatlakozóba

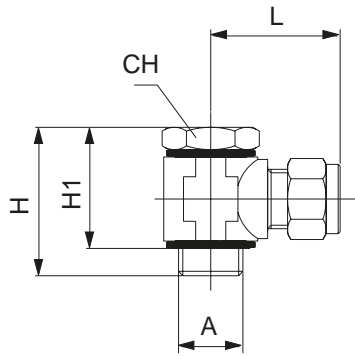


| Típus         | Csőméret D1 | Tömlőméret D2 | Névleges nyomás | L1   | L    |
|---------------|-------------|---------------|-----------------|------|------|
| A-13540-6-7   | D 6         | 7 mm          | 148 bar         | 22,5 | 40,5 |
| A-13540-8-7   | D 8         | 7 mm          | 133 bar         | 22,5 | 43,5 |
| A-13540-8-10  | D 8         | 10 mm         | 133 bar         | 22,5 | 43,5 |
| A-13540-10-7  | D 10        | 7 mm          | 94 bar          | 22,5 | 44,5 |
| A-13540-10-10 | D 10        | 10 mm         | 94 bar          | 22,5 | 44,5 |
| A-13540-12-10 | D 12        | 10 mm         | 94 bar          | 22,5 | 45   |
| A-13540-12-13 | D 12        | 13 mm         | 94 bar          | 29,5 | 52   |
| A-13540-14-13 | D 14        | 13 mm         | 99 bar          | 29,5 | 52,5 |

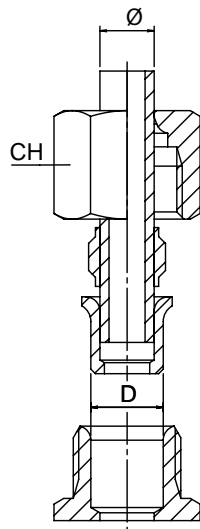
# A-13550

Vágógyűrűs gyűrűs könyökcsatlakozó

oldal 119



| Típus          | Csőméret | Csatlakozás A | Névleges nyomás | L    | H  | H1   | CH |
|----------------|----------|---------------|-----------------|------|----|------|----|
| A-13550-4-1/8  | Ø4       | G1/8"         | 148 bar         | 22,5 | 31 | 24,5 | 14 |
| A-13550-6-1/8  | Ø6       | G1/8"         | 148 bar         | 23,5 | 31 | 24,5 | 14 |
| A-13550-6-1/4  | Ø6       | G1/4"         | 148 bar         | 26,5 | 32 | 25   | 17 |
| A-13550-8-1/8  | Ø8       | G1/8"         | 133 bar         | 28,5 | 31 | 24,5 | 14 |
| A-13550-8-1/4  | Ø8       | G1/4"         | 133 bar         | 28,5 | 32 | 25   | 17 |
| A-13550-8-3/8  | Ø8       | G3/8"         | 133 bar         | 30   | 36 | 27,5 | 19 |
| A-13550-10-1/4 | Ø10      | G1/4"         | 94 bar          | 32,5 | 32 | 25   | 17 |
| A-13550-10-3/8 | Ø10      | G3/8"         | 94 bar          | 32,5 | 36 | 27,5 | 19 |
| A-13550-14-1/4 | Ø14      | G1/4"         | 99 bar          | 37   | 44 | 38   | 17 |
| A-13550-14-3/8 | Ø14      | G3/8"         | 99 bar          | 37   | 46 | 38   | 22 |
| A-13550-14-1/2 | Ø14      | G1/2"         | 99 bar          | 37   | 49 | 39,5 | 24 |
| A-13550-22-3/4 | Ø22      | G3/4"         | 69 bar          | 47   | 64 | 55   | 32 |



# A-13600

Átalakító csavarzat vágógyűrűs csatlakozóhoz

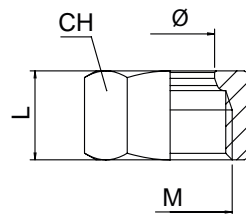


| Típus          | Csőméret | Csatlakozás A | Névleges nyomás | D  | CH |
|----------------|----------|---------------|-----------------|----|----|
| A-13600-4-D6   | Ø4       | D 6           | 148 bar         | 6  | 13 |
| A-13600-6-D8   | Ø6       | D 8           | 148 bar         | 8  | 14 |
| A-13600-8-D10  | Ø8       | D 10          | 133 bar         | 10 | 19 |
| A-13600-10-D12 | Ø10      | D 12          | 94 bar          | 12 | 22 |
| A-13600-12-D14 | Ø12      | D 14          | 74 bar          | 14 | 24 |

# A-13680

oldal 120

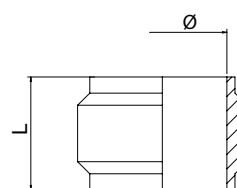
Vágógyűrűs hollandier



| Típus      | Csőméret A | Csőméret B | Névleges nyomás | H    | CH | M       |
|------------|------------|------------|-----------------|------|----|---------|
| A-13680-4  | Ø4         | Ø4         | 148 bar         | 10,5 | 10 | M8x1    |
| A-13680-6  | Ø6         | Ø6         | 148 bar         | 10,5 | 13 | M10x1   |
| A-13680-8  | Ø8         | Ø8         | 133 bar         | 12,5 | 14 | M12x1   |
| A-13680-10 | Ø10        | Ø10        | 94 bar          | 15   | 19 | M16x1,5 |
| A-13680-12 | Ø12        | Ø12        | 74 bar          | 15   | 22 | M18x1,5 |
| A-13680-14 | Ø14        | Ø14        | 99 bar          | 15   | 24 | M20x1,5 |
| A-13680-15 | Ø15        | Ø15        | 94 bar          | 15   | 24 | M20x1,5 |
| A-13680-16 | Ø16        | Ø16        | 95 bar          | 17   | 27 | M22x1,5 |
| A-13680-18 | Ø18        | Ø18        | 69 bar          | 18   | 30 | M24x1,5 |
| A-13680-22 | Ø22        | Ø22        | 69 bar          | 19   | 36 | M30x1,5 |

# A-13740

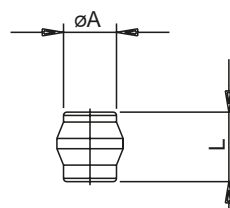
Vágógyűrű



| Típus      | Csőméret A | Csőméret B | Névleges nyomás | L   |
|------------|------------|------------|-----------------|-----|
| A-13740-4  | Ø4         | Ø4         | 148 bar         | 6   |
| A-13740-6  | Ø6         | Ø6         | 148 bar         | 6,5 |
| A-13740-8  | Ø8         | Ø8         | 133 bar         | 7   |
| A-13740-10 | Ø10        | Ø10        | 94 bar          | 8   |
| A-13740-12 | Ø12        | Ø12        | 74 bar          | 8,5 |
| A-13740-14 | Ø14        | Ø14        | 99 bar          | 8,5 |
| A-13740-15 | Ø15        | Ø15        | 94 bar          | 8,5 |
| A-13740-16 | Ø16        | Ø16        | 95 bar          | 9   |

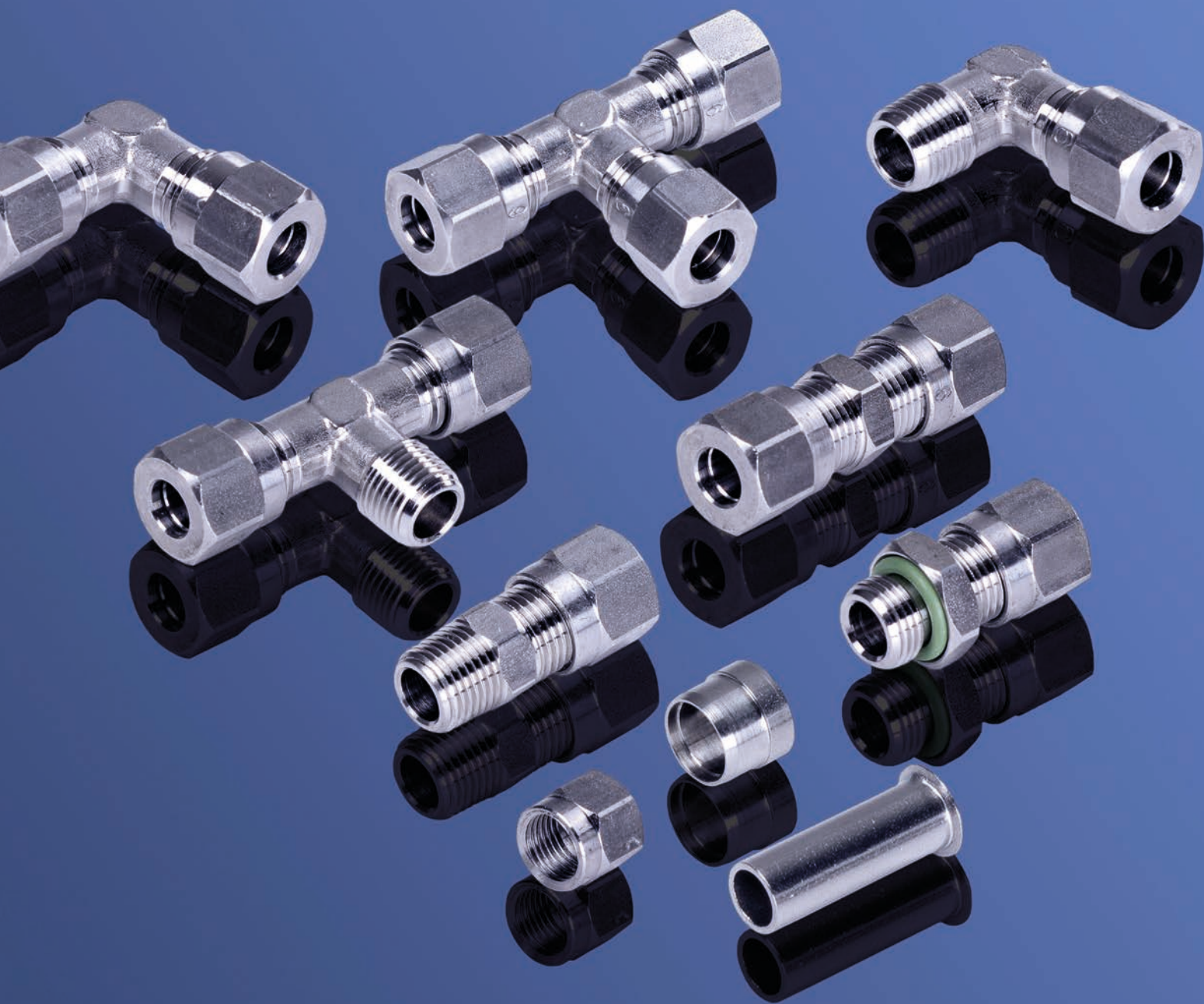
# A-13780

Zárógyűrű | vágógyűrűs csatlakozókhoz



| Típus      | Csőméret | Csatlakozás A | Névleges nyomás | L    |
|------------|----------|---------------|-----------------|------|
| A-13780-4  | Ø4       | Ø4            | 148 bar         | 10   |
| A-13780-6  | Ø6       | Ø6            | 148 bar         | 10,5 |
| A-13780-8  | Ø8       | Ø8            | 133 bar         | 10,5 |
| A-13780-10 | Ø10      | Ø10           | 94 bar          | 11,5 |
| A-13780-12 | Ø12      | Ø12           | 74 bar          | 12   |
| A-13780-14 | Ø14      | Ø14           | 99 bar          | 14   |
| A-13780-15 | Ø15      | Ø15           | 94 bar          | 14   |
| A-13780-16 | Ø16      | Ø16           | 95 bar          | 14   |
| A-13780-18 | Ø18      | Ø18           | 69 bar          | 16   |
| A-13780-22 | Ø22      | Ø22           | 69 bar          | 15   |





## 69000-es sorozat | INOX

## Általános ismertető

Csőméret Ø4 - Ø6 - Ø8 - Ø10 - Ø12

Működtető közeg folyadék

Névleges nyomás Ø4 - Ø6 - Ø8 | 100 bar

Ø10 - Ø12 | 250 bar

Környezeti hőmérséklet -60°C...+300°C

## Alapanyagok

Csatlakozó test rozsdamentes acél AISI 316L

Rögzítő gyűrű rozsdamentes acél AISI 316L

Vágógyűrűs hollander rozsdamentes acél AISI 316L

# A-69480

-

# 8

-

# 1/8

### TÍPUS

A-69200  
A-69220  
A-69260  
A-69280  
A-69460  
A-69480  
A-69485  
A-69680  
A-69740  
A-69770

### CSŐMÉRET

Ø4  
Ø6  
Ø8  
Ø10  
Ø12

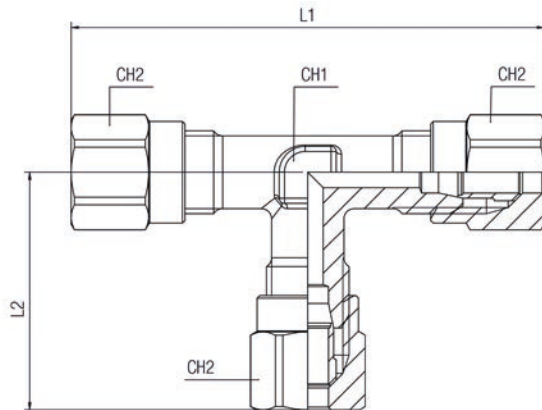
### CSATLAKOZÁS

ÜRES  
1/8"  
1/4"  
3/8"  
1/2"

# A-69200

Rozsdamentes vágógyűrűs T-összekötő

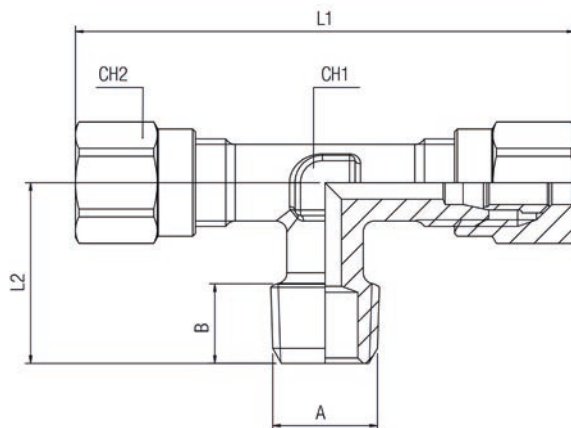
oldal 123



| Típus      | Csőméret | Csatlakozás | Névleges nyomás | L1 | L2   | CH1 | CH2 |
|------------|----------|-------------|-----------------|----|------|-----|-----|
| A-69200-4  | Ø4       | R1/8"       | 100 bar         | 46 | 23   | 9   | 10  |
| A-69200-6  | Ø6       | R1/8"       | 100 bar         | 46 | 23   | 9   | 12  |
| A-69200-8  | Ø8       | R1/4"       | 100 bar         | 51 | 25,5 | 12  | 14  |
| A-69200-10 | Ø10      | R1/8"       | 250 bar         | 66 | 33   | 14  | 19  |
| A-69200-12 | Ø12      | R1/4"       | 250 bar         | 70 | 35   | 17  | 22  |

# A-69220

Rozsdamentes vágógyűrűs T-csatlakozó

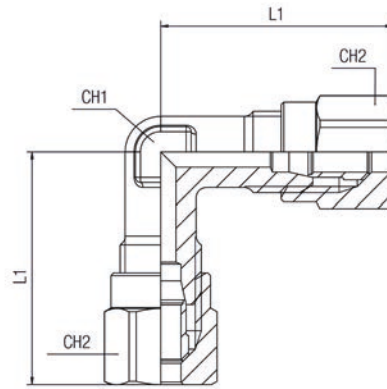


| Típus          | Csőméret | Csatlakozás | Névleges nyomás | A     | B    | L1 | L2   | CH1 | CH2 |
|----------------|----------|-------------|-----------------|-------|------|----|------|-----|-----|
| A-69220-4-1/8  | Ø4       | R1/8"       | 100 bar         | R1/8" | 7,5  | 46 | 16,5 | 9   | 10  |
| A-69220-6-1/8  | Ø6       | R1/8"       | 100 bar         | R1/8" | 7,5  | 46 | 16,5 | 9   | 12  |
| A-69220-6-1/4  | Ø6       | R1/4"       | 100 bar         | R1/4" | 11   | 46 | 19,5 | 9   | 12  |
| A-69220-8-1/8  | Ø8       | R1/8"       | 100 bar         | R1/8" | 7,5  | 51 | 17   | 12  | 14  |
| A-69220-8-1/4  | Ø8       | R1/4"       | 100 bar         | R1/4" | 11   | 51 | 21   | 12  | 14  |
| A-69220-8-3/8  | Ø8       | R3/8"       | 100 bar         | R3/8" | 11,5 | 51 | 22   | 12  | 14  |
| A-69220-10-1/4 | Ø10      | R1/4"       | 250 bar         | R1/4" | 11   | 66 | 24,5 | 14  | 19  |
| A-69220-10-3/8 | Ø10      | R3/8"       | 250 bar         | R3/8" | 11,5 | 66 | 25,5 | 14  | 19  |
| A-69220-12-3/8 | Ø12      | R3/8"       | 250 bar         | R3/8" | 11,5 | 70 | 27   | 17  | 22  |
| A-69220-12-1/2 | Ø12      | R1/2"       | 250 bar         | R1/2" | 14   | 70 | 31   | 17  | 22  |

# A-69260

oldal 124

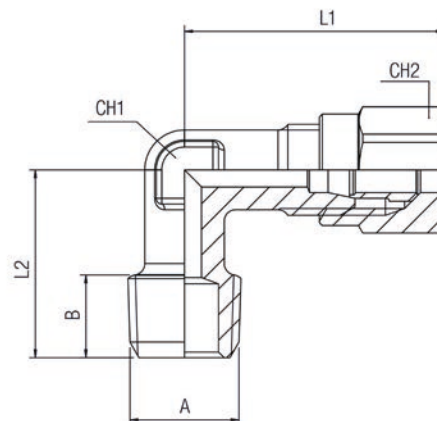
Rozsdamentes vágógyűrűs könyök összekötő



| Típus      | Csőméret | Csatlakozás | Névleges nyomás | L1   | CH1 | CH2 |
|------------|----------|-------------|-----------------|------|-----|-----|
| A-69260-4  | Ø4       | R1/8"       | 100 bar         | 23   | 9   | 10  |
| A-69260-6  | Ø6       | R1/8"       | 100 bar         | 23   | 9   | 12  |
| A-69260-8  | Ø8       | R1/4"       | 100 bar         | 25,5 | 12  | 14  |
| A-69260-10 | Ø10      | R1/8"       | 250 bar         | 33   | 14  | 19  |
| A-69260-12 | Ø12      | R1/4"       | 250 bar         | 35   | 17  | 22  |

# A-69280

Rozsdamentes vágógyűrűs könyök csatlakozó

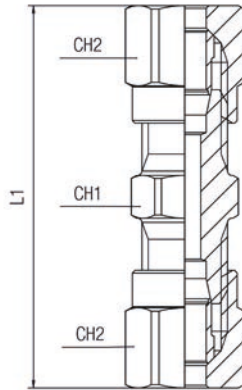


| Típus          | Csőméret | Csatlakozás | Névleges nyomás | A     | B    | L1   | L2   | CH1 | CH2 |
|----------------|----------|-------------|-----------------|-------|------|------|------|-----|-----|
| A-69280-4-1/8  | Ø4       | R1/8"       | 100 bar         | R1/8" | 7,5  | 23   | 16,5 | 9   | 10  |
| A-69280-6-1/8  | Ø6       | R1/8"       | 100 bar         | R1/8" | 7,5  | 23   | 16,5 | 9   | 12  |
| A-69280-6-1/4  | Ø6       | R1/4"       | 100 bar         | R1/4" | 11   | 23   | 19,5 | 9   | 12  |
| A-69280-8-1/8  | Ø8       | R1/8"       | 100 bar         | R1/8" | 7,5  | 25,5 | 17   | 12  | 14  |
| A-69280-8-1/4  | Ø8       | R1/4"       | 100 bar         | R1/4" | 11   | 25,5 | 21   | 12  | 14  |
| A-69280-8-3/8  | Ø8       | R3/8"       | 100 bar         | R3/8" | 11,5 | 25,5 | 22   | 12  | 14  |
| A-69280-10-1/4 | Ø10      | R1/4"       | 250 bar         | R1/4" | 11   | 33   | 24,5 | 14  | 19  |
| A-69280-10-3/8 | Ø10      | R3/8"       | 250 bar         | R3/8" | 11,5 | 33   | 25,5 | 14  | 19  |
| A-69280-12-3/8 | Ø12      | R3/8"       | 250 bar         | R3/8" | 11,5 | 35   | 27   | 17  | 22  |
| A-69280-12-1/2 | Ø12      | R1/2"       | 250 bar         | R1/2" | 14   | 35   | 31   | 17  | 22  |

# A-69460

Rozsdamentes vágógyűrűs egyenes összekötő

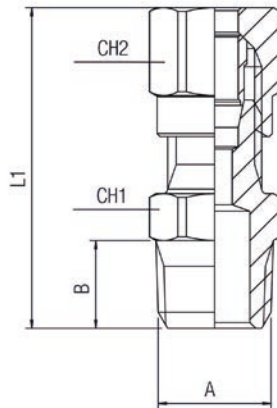
oldal 125



| Típus      | Csőméret | Csatlakozás | Névleges nyomás | L1   | CH1 | CH2 |
|------------|----------|-------------|-----------------|------|-----|-----|
| A-69460-4  | Ø4       | R1/8"       | 100 bar         | 36   | 9   | 10  |
| A-69460-6  | Ø6       | R1/8"       | 100 bar         | 36,5 | 11  | 12  |
| A-69460-8  | Ø8       | R1/4"       | 100 bar         | 40,5 | 12  | 14  |
| A-69460-10 | Ø10      | R1/8"       | 250 bar         | 48,5 | 17  | 19  |
| A-69460-12 | Ø12      | R1/4"       | 250 bar         | 49,5 | 19  | 22  |

# A-69480

Rozsdamentes vágógyűrűs egyenes csatlakozó  
kúpos menettel

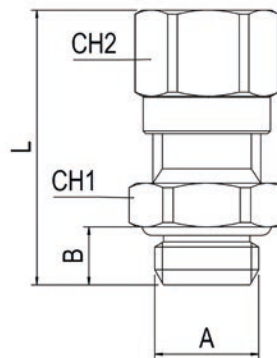


| Típus          | Csőméret | Csatlakozás | Névleges nyomás | A     | B    | L1   | CH1 | CH2 |
|----------------|----------|-------------|-----------------|-------|------|------|-----|-----|
| A-69480-4-1/8  | Ø4       | R1/8"       | 100 bar         | R1/8" | 7,5  | 27,5 | 10  | 10  |
| A-69480-6-1/8  | Ø6       | R1/8"       | 100 bar         | R1/8" | 7,5  | 27,5 | 10  | 12  |
| A-69480-6-1/4  | Ø6       | R1/4"       | 100 bar         | R1/4" | 11   | 32   | 14  | 12  |
| A-69480-8-1/8  | Ø8       | R1/8"       | 100 bar         | R1/8" | 7,5  | 30   | 12  | 14  |
| A-69480-8-1/4  | Ø8       | R1/4"       | 100 bar         | R1/4" | 11   | 33,5 | 14  | 14  |
| A-69480-8-3/8  | Ø8       | R3/8"       | 100 bar         | R3/8" | 11,5 | 35   | 17  | 14  |
| A-69480-10-1/4 | Ø10      | R1/4"       | 250 bar         | R1/4" | 11   | 38,5 | 16  | 19  |
| A-69480-10-3/8 | Ø10      | R3/8"       | 250 bar         | R3/8" | 11,5 | 39,5 | 17  | 19  |
| A-69480-12-3/8 | Ø12      | R3/8"       | 250 bar         | R3/8" | 11,5 | 40   | 18  | 22  |
| A-69480-12-1/2 | Ø12      | R1/2"       | 250 bar         | R1/2" | 14   | 42,5 | 21  | 22  |

# A-69485

oldal 126

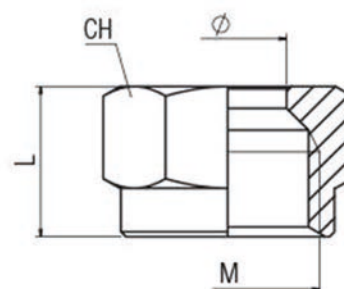
Rozsdamentes vágógyűrűs egyenes csatlakozó



| Típus          | Csőméret | Csatlakozás | Névleges nyomás | A     | B    | L1   | CH1 | CH2 |
|----------------|----------|-------------|-----------------|-------|------|------|-----|-----|
| A-69485-4-1/8  | Ø4       | G1/8"       | 100 bar         | G1/8" | 7,5  | 27,5 | 11  | 11  |
| A-69485-6-1/8  | Ø6       | G1/8"       | 100 bar         | G1/8" | 7,5  | 28   | 11  | 11  |
| A-69485-6-1/4  | Ø6       | G1/4"       | 100 bar         | G1/4" | 11   | 31,5 | 14  | 14  |
| A-69485-8-1/8  | Ø8       | G1/8"       | 100 bar         | G1/8" | 7,5  | 30   | 12  | 12  |
| A-69485-8-1/4  | Ø8       | G1/4"       | 100 bar         | G1/4" | 11   | 33,5 | 14  | 14  |
| A-69485-8-3/8  | Ø8       | G3/8"       | 100 bar         | G3/8" | 11,5 | 35   | 17  | 17  |
| A-69485-10-1/4 | Ø10      | G1/4"       | 250 bar         | G1/4" | 11   | 38   | 16  | 16  |
| A-69485-10-3/8 | Ø10      | G3/8"       | 250 bar         | G3/8" | 11,5 | 38,5 | 17  | 17  |
| A-69485-12-3/8 | Ø12      | G3/8"       | 250 bar         | G3/8" | 11,5 | 38,5 | 18  | 18  |
| A-69485-12-1/2 | Ø12      | G1/2"       | 250 bar         | G1/2" | 14   | 41,5 | 21  | 21  |

# A-69680

Rozsdamentes vágógyűrűs hollander

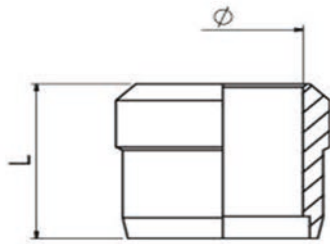


| Típus      | Csőméret | Névleges nyomás | L    | CH | M       |
|------------|----------|-----------------|------|----|---------|
| A-69680-4  | Ø4       | 100 bar         | 11   | 10 | M8X1    |
| A-69680-6  | Ø6       | 100 bar         | 11,5 | 12 | M10X1   |
| A-69680-8  | Ø8       | 100 bar         | 12   | 14 | M12X1   |
| A-69680-10 | Ø10      | 250 bar         | 15,5 | 19 | M16X1,5 |
| A-69680-12 | Ø12      | 250 bar         | 15,5 | 22 | M18X1,5 |

# A-69740

Rozsdamentes vágógyűrű

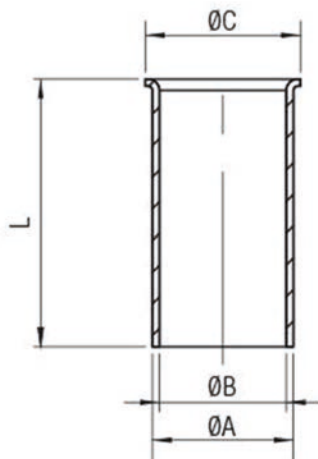
oldal 127



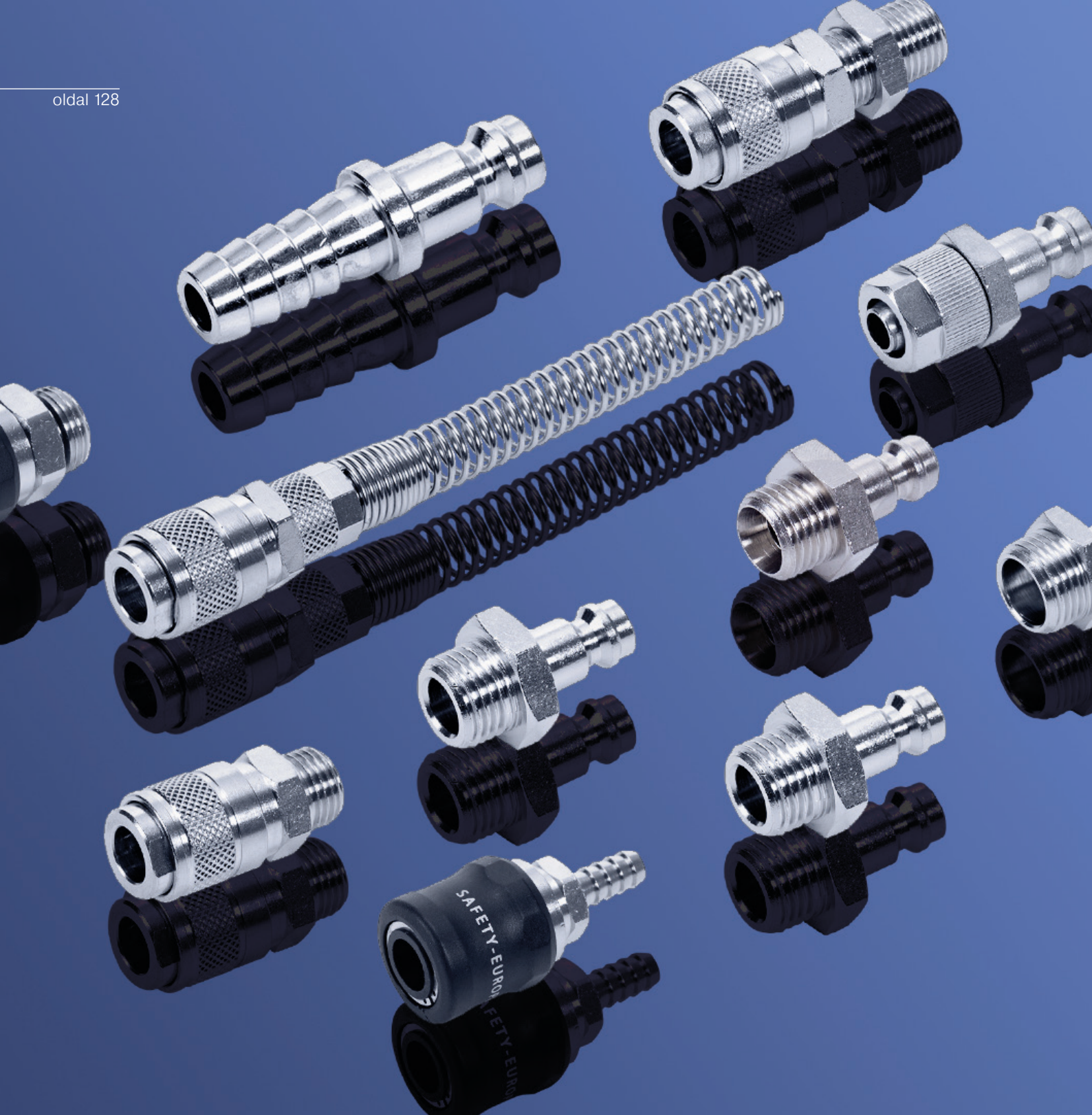
| Típus      | Csőméret | Névleges nyomás | L   |
|------------|----------|-----------------|-----|
| A-69740-4  | Ø4       | 100 bar         | 6   |
| A-69740-6  | Ø6       | 100 bar         | 7   |
| A-69740-8  | Ø8       | 100 bar         | 7,5 |
| A-69740-10 | Ø10      | 250 bar         | 9,5 |
| A-69740-12 | Ø12      | 250 bar         | 9,5 |

# A-69770

Rozsdamentes belső távtartó persely



| Típus         | Csőméret | Névleges nyomás | A   | B   | C    | L   |
|---------------|----------|-----------------|-----|-----|------|-----|
| A-69770-4/2,7 | Ø4       | 100 bar         | 2,7 | 2,1 | 3,2  | 6   |
| A-69770-6/4   | Ø6       | 100 bar         | 4   | 3,2 | 5,2  | 7   |
| A-69770-8/6   | Ø8       | 100 bar         | 6   | 5,2 | 7,3  | 7,5 |
| A-69770-10/8  | Ø10      | 250 bar         | 8   | 7   | 8,9  | 9,5 |
| A-69770-12/10 | Ø12      | 250 bar         | 10  | 9   | 10,9 | 9,5 |



# ÖNZÁRÓ GYORSCSATLAKOZÓK



|  |  |  |   |   |
|--|--|--|---|---|
|  <p><b>A-00211</b><br/>Külső menettel<br/>DN 5</p> <p>133. oldal</p>              |  <p><b>A-00212</b><br/>Belső menettel<br/>DN 5</p> <p>133. oldal</p>              |  <p><b>A-00213</b><br/>Hollanderes   tömlővédő<br/>spirállal DN 5</p> <p>133. oldal</p>     |  <p><b>A-00214</b><br/>Hollanderes<br/>DN 5</p> <p>133. oldal</p>               |  <p><b>A-00215</b><br/>Tömlővéges<br/>DN 5</p> <p>134. oldal</p>                       |
|  <p><b>515M</b><br/>Külső menettel<br/>DN 5</p> <p>134. oldal</p>                 |  <p><b>535M</b><br/>Belső menettel<br/>DN 5</p> <p>134. oldal</p>                 |  <p><b>545M</b><br/>Hollanderes<br/>DN 5</p> <p>134. oldal</p>                              |  <p><b>565M</b><br/>Tömlővéges<br/>DN 5</p> <p>135. oldal</p>                   |  <p><b>585M</b><br/>Hollanderes   tömlővédő<br/>spirállal DN 5</p> <p>135. oldal</p>   |
|  <p><b>518M</b><br/>Külső menettel<br/>DN 7,2</p> <p>135. oldal</p>               |  <p><b>538M</b><br/>Belső menettel<br/>DN 7,2</p> <p>135. oldal</p>               |  <p><b>548M</b><br/>Hollanderes<br/>DN 7,2</p> <p>136. oldal</p>                            |  <p><b>568M</b><br/>Tömlővéges<br/>DN 7,2</p> <p>136. oldal</p>                 |  <p><b>588M</b><br/>Hollanderes   tömlővédő<br/>spirállal DN 7,2</p> <p>136. oldal</p> |
|  <p><b>A-00261</b><br/>Külső menettel<br/>DN 7,2</p> <p>136. oldal</p>          |  <p><b>A-00262</b><br/>Belső menettel<br/>DN 7,2</p> <p>137. oldal</p>          |  <p><b>A-00263</b><br/>Hollanderes   tömlővédő<br/>spirállal DN 7,2</p> <p>137. oldal</p> |  <p><b>A-00264</b><br/>Hollanderes<br/>DN 7,2</p> <p>137. oldal</p>           |  <p><b>A-00265</b><br/>Tömlővéges<br/>DN 7,2</p> <p>138. oldal</p>                   |
|  <p><b>A-00261AC</b><br/>Acél   külső menettel<br/>DN 7,2</p> <p>138. oldal</p> |  <p><b>A-00262AC</b><br/>Acél   belső menettel<br/>DN 7,2</p> <p>138. oldal</p> |  <p><b>A-00265AC</b><br/>Acél   tömlővéges<br/>DN 7,2</p> <p>138. oldal</p>               |  <p><b>A-63260</b><br/>INOX   Külső menettel<br/>DN 7,2</p> <p>139. oldal</p> |  <p><b>A-63262</b><br/>INOX   Tömlővéges<br/>DN 7,2</p> <p>139. oldal</p>            |
|  <p><b>A-00111</b><br/>Külső menettel<br/>DN 5</p> <p>143. oldal</p>            |  <p><b>A-00112</b><br/>Belső menettel<br/>DN 5</p> <p>143. oldal</p>            |  <p><b>A-00113</b><br/>Hollanderes   tömlővédő<br/>spirállal DN 5</p> <p>143. oldal</p>   |  <p><b>A-00114</b><br/>Hollanderes<br/>DN 5</p> <p>143. oldal</p>             |  <p><b>A-00115</b><br/>Tömlővéges<br/>DN 5</p> <p>144. oldal</p>                     |

# Önzáró gyorscsatlakozók

oldal 130



**A-00116**

Külső menettel  
DN 5

144. oldal



**A-00117**

Hollanderes | tömlővédő  
spirállal DN 5

144. oldal



**A-00118**

Hollanderes  
DN 5

144. oldal



**A-00119**

Tömlővéges  
DN 5

145. oldal



**551M**

Külső menettel  
DN 5

145. oldal



**553M**

Belső menettel  
DN 7,2

145. oldal



**554M**

Hollanderes  
DN 7,2

145. oldal



**581M**

Külső menettel  
DN 7,2

146. oldal



**583M**

Belső menettel  
DN 7,2

146. oldal



**586M**

Tömlővéges  
DN 7,2

146. oldal



**A-00161**

Külső menettel  
DN 7,2

146. oldal



**A-00162**

Belső menettel  
DN 7,2

147. oldal



**A-00163**

Hollanderes | tömlővédő  
spirállal DN 7,2

147. oldal



**A-00164**

Hollanderes  
DN 7,2

147. oldal



**A-00165**

Tömlővéges  
DN 7,2

148. oldal



**A-00661**

Külső menettel |  
biztonsági funkció DN 7,2

148. oldal



**A-00662**

Belső menettel |  
biztonsági funkció DN 7,2

148. oldal



**A-00664**

Hollanderes  
biztonsági funkció DN 7,2

149. oldal



**A-00665**

Tömlővéges  
biztonsági funkció DN 7,2

149. oldal



**A-63190**

Külső menettel  
DN 7,2

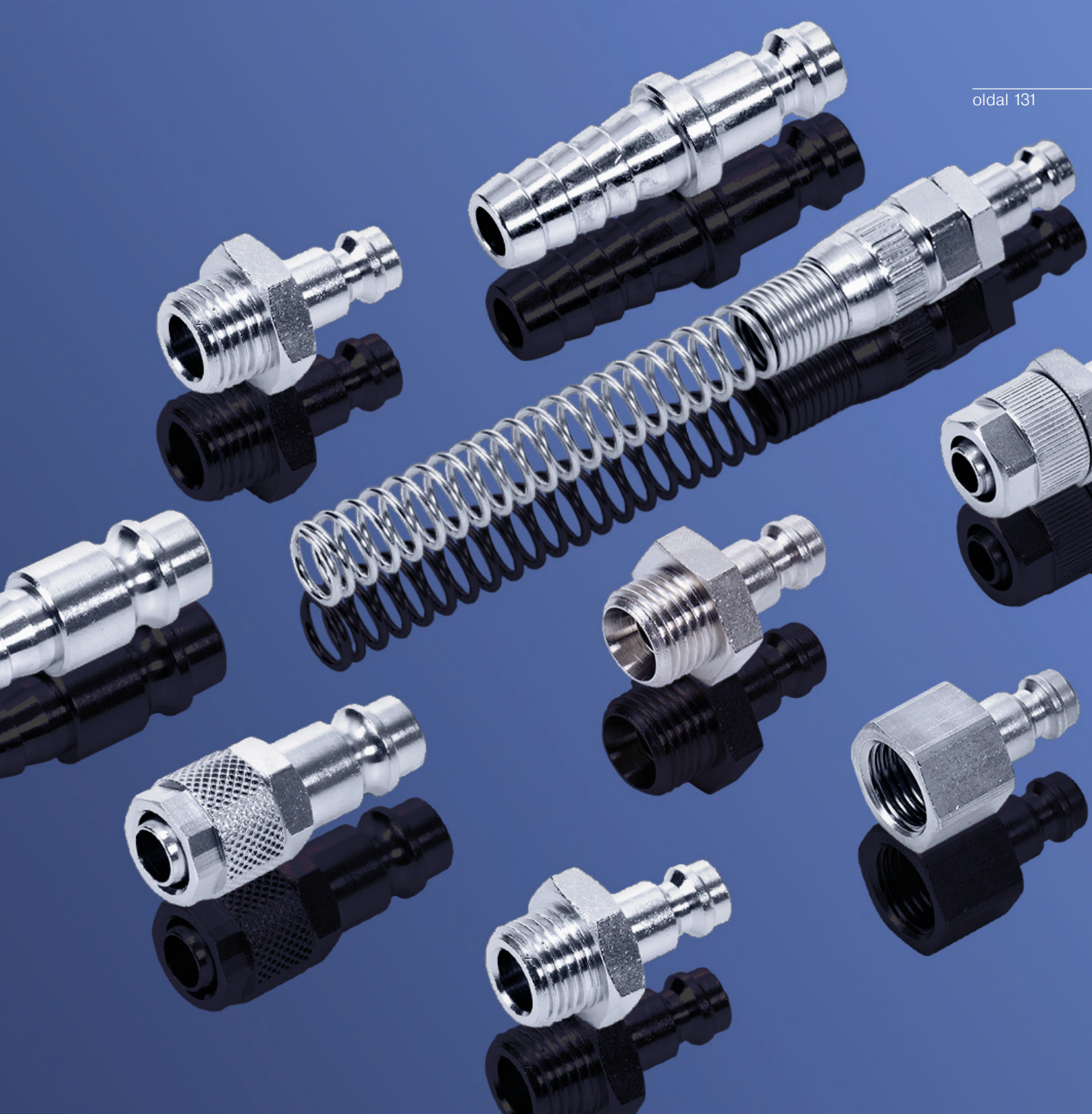
149. oldal



**A-63192**

Belső menettel  
DN 7,2

149. oldal



## Önzáró gyorscsatlakozó dugók

# Önzáró gyorscsatlakozó dugók

oldal 132

|                        |                      |                 |                     |
|------------------------|----------------------|-----------------|---------------------|
| Általános ismertető    | A-00__               | A-6326_         | 5_ _M               |
| Névleges átmérő        | DN 5 mm   DN 7,2 mm  | DN 7,2 mm       | DN 5 mm   DN 7,2 mm |
| Névleges nyomás        | 12 bar               | 16 bar          | 16 bar              |
| Működtető közeg        | sűrített levegő      | sűrített levegő | sűrített levegő     |
| Környezeti hőmérséklet | -20°C...+80°C        | -15°C...+200°C  | -20°C...+80°C       |
|                        | -10°C...+200°C (FKM) |                 |                     |

|                 |                            |                |                 |
|-----------------|----------------------------|----------------|-----------------|
| Alapanyagok     | A-00211/261                | A-63260        | 518M            |
| Csatlakozó test | nikkelezett réz            | acél AISI 316L | nikkelezett réz |
| Golyó           | rozsdamentes acél AISI 420 | acél AISI 420  | réz             |
| Rugók           | rozsdamentes acél AISI 302 | acél AISI 302  | réz             |
| Tömítések       | NBR/FKM                    | FKM            | NBR             |
| O-gyűrű         | NBR/FKM                    | FKM            | NBR             |

## A-00211

-

## 1/8

### TÍPUS

**A-00211**  
**A-00212**  
**A-00213**  
**A-00214**  
**A-00215**  
**A-00261**  
**A-00261AC**  
**A-00262**  
**A-00262AC**  
**A-00263**  
**A-00264**  
**A-00265**  
**A-00265AC**  
**A-63260**  
**A-63262**  
**515M**  
**518M**  
**535M**  
**538M**  
**545M**  
**548M**  
**565M**  
**568M**  
**585M**  
**588M**

### CSATLAKOZÁS

**1/8"**  
**1/4"**  
**3/8"**  
**1/2"**

### CSŐMÉRET

**Ø6/4**  
**Ø8/6**  
**Ø10/8**  
**Ø12/10**

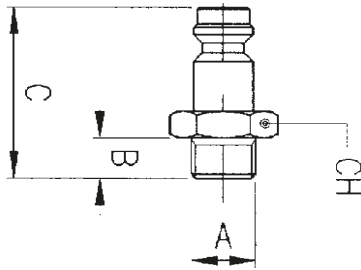
### TÖMLŐMÉRET

**4** 3...4 mm  
**6** 5...6 mm  
**8** 7...8 mm  
**9** 7...8 mm  
**10** 9...10 mm  
**12** 10...11 mm  
**14** 12...13 mm

# A-00211

Gyorscsatlakozó dugó | külső menettel

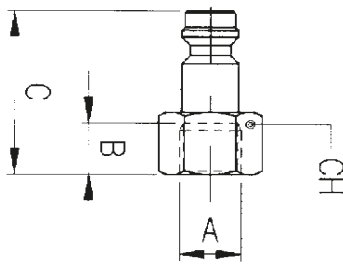
oldal 133



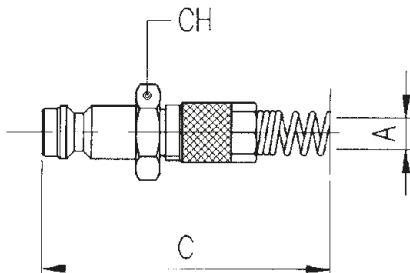
| Típus       | Névleges átmérő | Csatlakozás A | Névleges nyomás | B | C    | CH |
|-------------|-----------------|---------------|-----------------|---|------|----|
| A-00211-1/8 | DN 5            | G1/8"         | 12 bar          | 6 | 26   | 14 |
| A-00211-1/4 | DN 5            | G1/4"         | 12 bar          | 8 | 28,5 | 17 |
| A-00211-3/8 | DN 5            | G3/8"         | 12 bar          | 9 | 29,5 | 19 |

# A-00212

Gyorscsatlakozó dugó | belső menettel



| Típus       | Névleges átmérő | Csatlakozás A | Névleges nyomás | B    | C    | CH |
|-------------|-----------------|---------------|-----------------|------|------|----|
| A-00212-1/8 | DN 5            | G1/8"         | 12 bar          | 7,5  | 25   | 14 |
| A-00212-1/4 | DN 5            | G1/4"         | 12 bar          | 11   | 28,5 | 17 |
| A-00212-3/8 | DN 5            | G3/8"         | 12 bar          | 11,5 | 29   | 19 |

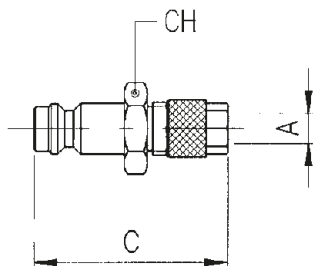


# A-00213

Gyorscsatlakozó dugó | hollanderes | tömlővédő spirállal



| Típus       | Névleges átmérő | Csőméret A | Névleges nyomás | C     | CH |
|-------------|-----------------|------------|-----------------|-------|----|
| A-00213-6/4 | DN 5            | Ø6/4       | 12 bar          | 115   | 12 |
| A-00213-8/6 | DN 5            | Ø8/6       | 12 bar          | 118,5 | 12 |



# A-00214

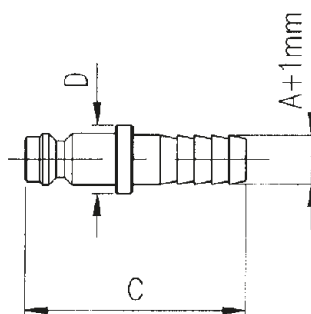
Gyorscsatlakozó dugó | hollanderes



| Típus       | Névleges átmérő | Csőméret A | Névleges nyomás | C  | CH |
|-------------|-----------------|------------|-----------------|----|----|
| A-00214-6/4 | DN 5            | Ø6/4       | 12 bar          | 33 | 12 |
| A-00214-8/6 | DN 5            | Ø8/6       | 12 bar          | 33 | 12 |

## A-00215

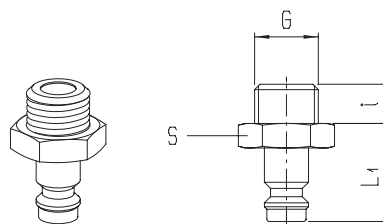
Gyorscsatlakozó dugó | tömlővéges



| Típus     | Névleges átmérő | Tömlőméret A | Névleges nyomás | C  | D  |
|-----------|-----------------|--------------|-----------------|----|----|
| A-00215-4 | DN 5            | 3...4 mm     | 12 bar          | 35 | 9  |
| A-00215-6 | DN 5            | 5...6 mm     | 12 bar          | 35 | 9  |
| A-00215-8 | DN 5            | 7...8 mm     | 12 bar          | 38 | 12 |

## 515M

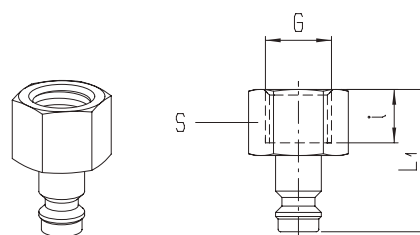
Gyorscsatlakozó dugó | külső menettel



| Típus    | Névleges átmérő | Csatlakozás G | Névleges nyomás | i | L1   | S  |
|----------|-----------------|---------------|-----------------|---|------|----|
| 515M-1/8 | DN 5            | G1/8"         | 16 bar          | 6 | 19,5 | 13 |
| 515M-1/4 | DN 5            | G1/4"         | 16 bar          | 8 | 20   | 17 |

## 535M

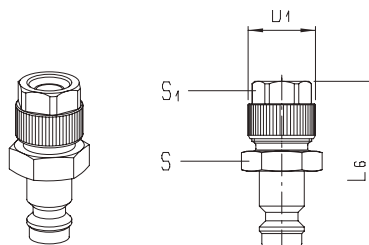
Gyorscsatlakozó dugó | belső menettel



| Típus    | Névleges átmérő | Csatlakozás G | Névleges nyomás | i    | L1 | S  |
|----------|-----------------|---------------|-----------------|------|----|----|
| 535M-1/8 | DN 5            | G1/8"         | 16 bar          | 8    | 24 | 13 |
| 535M-1/4 | DN 5            | G1/4"         | 16 bar          | 10,5 | 27 | 17 |

## 545M

Gyorscsatlakozó dugó | hollanderes

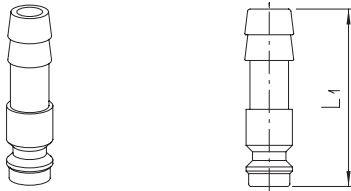


| Típus    | Névleges átmérő | Csőméret | Névleges nyomás | L6 | D1   | S1 | S  |
|----------|-----------------|----------|-----------------|----|------|----|----|
| 545M-6/4 | DN 5            | Ø6/4     | 16 bar          | 33 | 11,5 | 10 | 12 |
| 545M-8/6 | DN 5            | Ø8/6     | 16 bar          | 33 | 13,5 | 12 | 14 |

# 565M

Gyorscsatlakozó dugó | tömlővéges

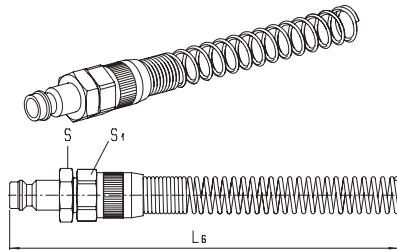
oldal 135



| Típus  | Névleges átmérő | Tömlőméret | Névleges nyomás | L1   |
|--------|-----------------|------------|-----------------|------|
| 565M-6 | DN 5            | 4...5 mm   | 16 bar          | 33,5 |
| 565M-9 | DN 5            | 7...8 mm   | 16 bar          | 33,5 |

# 585M

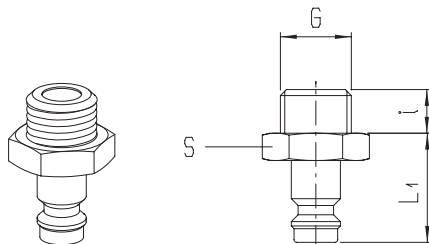
Gyorscsatlakozó dugó | hollanderes | tömlővédő spirállal



| Típus    | Névleges átmérő | Csatlakozás G | Névleges nyomás | L6  | S1 | S  |
|----------|-----------------|---------------|-----------------|-----|----|----|
| 585M-6/4 | DN 5            | Ø6/4          | 16 bar          | 118 | 12 | 12 |
| 585M-8/6 | DN 5            | Ø8/6          | 16 bar          | 119 | 14 | 14 |

# 518M

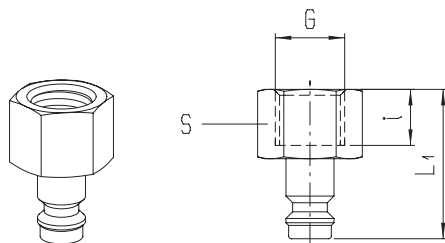
Gyorscsatlakozó dugó | külső menettel



| Típus    | Névleges átmérő | Csatlakozás G | Névleges nyomás | i  | L1   | S  |
|----------|-----------------|---------------|-----------------|----|------|----|
| 518M-1/4 | DN 7,2          | G1/4"         | 16 bar          | 8  | 25   | 17 |
| 518M-3/8 | DN 7,2          | G3/8"         | 16 bar          | 9  | 25   | 19 |
| 518M-1/2 | DN 7,2          | G1/2"         | 16 bar          | 10 | 25,5 | 24 |

# 538M

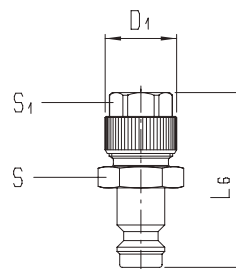
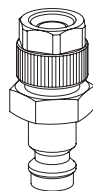
Gyorscsatlakozó dugó | belső menettel



| Típus    | Névleges átmérő | Csatlakozás G | Névleges nyomás | i    | L1 | S  |
|----------|-----------------|---------------|-----------------|------|----|----|
| 538M-1/4 | DN 7,2          | G1/4"         | 16 bar          | 10,5 | 33 | 17 |
| 538M-3/8 | DN 7,2          | G3/8"         | 16 bar          | 11,5 | 34 | 19 |
| 538M-1/2 | DN 7,2          | G1/2"         | 16 bar          | 15   | 38 | 24 |

## 548M

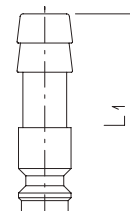
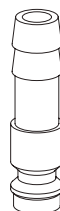
Gyorscsatlakozó dugó | hollanderes



| Típus     | Névleges átmérő | Csőméret | Névleges nyomás | L6   | D1   | S1 | S  |
|-----------|-----------------|----------|-----------------|------|------|----|----|
| 548M-8/6  | DN 7,2          | Ø8/6     | 16 bar          | 39   | 13,5 | 12 | 14 |
| 548M-10/8 | DN 7,2          | Ø10/8    | 16 bar          | 40,5 | 15,5 | 13 | 14 |

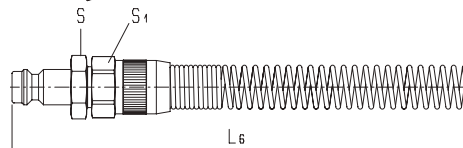
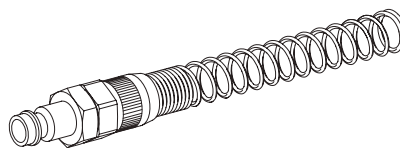
## 568M

Gyorscsatlakozó dugó | tömlővéges



| Típus   | Névleges átmérő | Tömlőméret | Névleges nyomás | L1   |
|---------|-----------------|------------|-----------------|------|
| 568M-6  | DN 7,2          | 4...5 mm   | 16 bar          | 39,5 |
| 568M-9  | DN 7,2          | 7...8 mm   | 16 bar          | 39,5 |
| 568M-12 | DN 7,2          | 10...11 mm | 16 bar          | 39,5 |
| 568M-14 | DN 7,2          | 12...13 mm | 16 bar          | 39,5 |

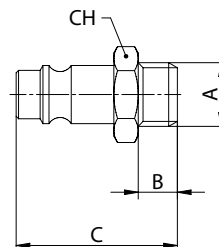
## 588M

Gyorscsatlakozó dugó | hollanderes  
tömlővédő spirállal

| Típus     | Névleges átmérő | Csőméret | Névleges nyomás | L6  | S1 | S  |
|-----------|-----------------|----------|-----------------|-----|----|----|
| 588M-8/6  | DN 7,2          | Ø8/6     | 16 bar          | 125 | 14 | 14 |
| 588M-10/8 | DN 7,2          | Ø10/8    | 16 bar          | 125 | 16 | 14 |

## A-00261

Gyorscsatlakozó dugó | külső menettel



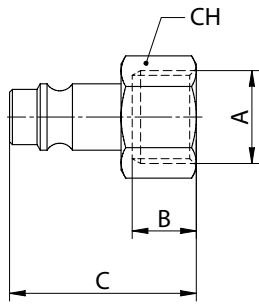
| Típus       | Névleges átmérő | Csatlakozás A | Névleges nyomás | B  | C    | CH |
|-------------|-----------------|---------------|-----------------|----|------|----|
| A-00261-1/4 | DN 7,5          | G1/4"         | 16 bar          | 8  | 33   | 17 |
| A-00261-3/8 | DN 7,5          | G3/8"         | 16 bar          | 9  | 34   | 19 |
| A-00261-1/2 | DN 7,5          | G1/2"         | 16 bar          | 10 | 35,5 | 24 |



# A-00262

Gyorscsatlakozó dugó | belső menettel

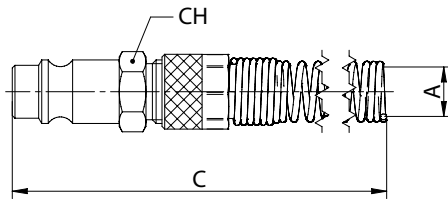
oldal 137



| Típus       | Névleges átmérő | Csatlakozás A | Névleges nyomás | B    | C    | CH |
|-------------|-----------------|---------------|-----------------|------|------|----|
| A-00262-1/4 | DN 7,5          | G1/4"         | 16 bar          | 11   | 33   | 17 |
| A-00262-3/8 | DN 7,5          | G3/8"         | 16 bar          | 11,5 | 33,5 | 19 |
| A-00262-1/2 | DN 7,5          | G1/2"         | 16 bar          | 14   | 36   | 24 |

# A-00263

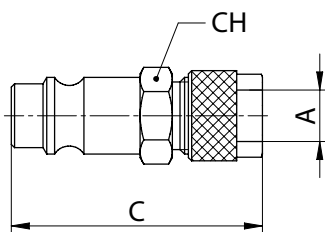
Gyorscsatlakozó dugó | hollanderes | tömlővédő spirállal



| Típus         | Névleges átmérő | Csőméret A | Névleges nyomás | C     | CH |
|---------------|-----------------|------------|-----------------|-------|----|
| A-00263-6/4   | DN 7,5          | Ø6/4       | 16 bar          | 124,5 | 13 |
| A-00263-8/6   | DN 7,5          | Ø8/6       | 16 bar          | 130   | 13 |
| A-00263-10/8  | DN 7,5          | Ø10/8      | 16 bar          | 137,5 | 14 |
| A-00263-12/10 | DN 7,5          | Ø12/10     | 16 bar          | 143   | 16 |

# A-00264

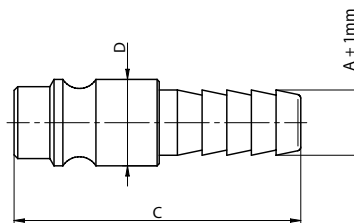
Gyorscsatlakozó dugó | hollanderes



| Típus         | Névleges átmérő | Csőméret A | Névleges nyomás | C    | CH |
|---------------|-----------------|------------|-----------------|------|----|
| A-00264-6/4   | DN 7,5          | Ø6/4       | 16 bar          | 36   | 13 |
| A-00264-8/6   | DN 7,5          | Ø8/6       | 16 bar          | 36,5 | 13 |
| A-00264-10/8  | DN 7,5          | Ø10/8      | 16 bar          | 38,5 | 14 |
| A-00264-12/10 | DN 7,5          | Ø12/10     | 16 bar          | 47,5 | 16 |

## A-00265

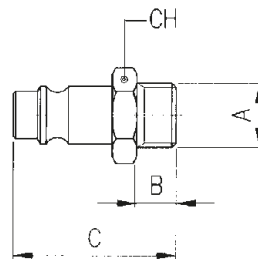
Gyorscsatlakozó dugó | tömlővéges



| Típus      | Névleges átmérő | Tömlőméret A | Névleges nyomás | C    | D  |
|------------|-----------------|--------------|-----------------|------|----|
| A-00265-6  | DN 7,5          | 5...6 mm     | 16 bar          | 39,5 | 12 |
| A-00265-8  | DN 7,5          | 7...8 mm     | 16 bar          | 39,5 | 12 |
| A-00265-10 | DN 7,5          | 9...10 mm    | 16 bar          | 42,5 | 14 |
| A-00265-12 | DN 7,5          | 11...12 mm   | 16 bar          | 42,5 | 16 |

## A-00261AC

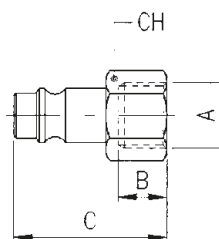
Gyorscsatlakozó dugó | külső menettel | acél



| Típus         | Névleges átmérő | Csatlakozás A | Névleges nyomás | B  | C    | CH |
|---------------|-----------------|---------------|-----------------|----|------|----|
| A-00261AC-1/4 | DN 7,5          | G1/4"         | 15 bar          | 8  | 33   | 17 |
| A-00261AC-3/8 | DN 7,5          | G3/8"         | 15 bar          | 9  | 34   | 19 |
| A-00261AC-1/2 | DN 7,5          | G1/2"         | 15 bar          | 10 | 35,5 | 24 |

## A-00262AC

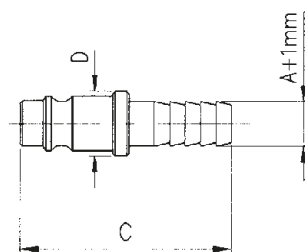
Gyorscsatlakozó dugó | belső menettel | acél



| Típus         | Névleges átmérő | Csatlakozás A | Névleges nyomás | B    | C    | CH |
|---------------|-----------------|---------------|-----------------|------|------|----|
| A-00262AC-1/4 | DN 7,5          | G1/4"         | 15 bar          | 11   | 33   | 17 |
| A-00262AC-3/8 | DN 7,5          | G3/8"         | 15 bar          | 11,5 | 33,5 | 19 |
| A-00262AC-1/2 | DN 7,5          | G1/2"         | 15 bar          | 14   | 36   | 24 |

## A-00265AC

Gyorscsatlakozó dugó | tömlővéges | acél

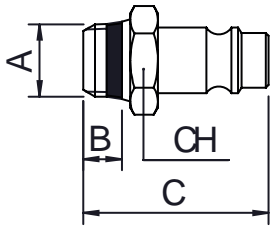


| Típus        | Névleges átmérő | Tömlőméret A | Névleges nyomás | C    | D  |
|--------------|-----------------|--------------|-----------------|------|----|
| A-00265AC-6  | DN 7,5          | 5...6 mm     | 15 bar          | 39,5 | 12 |
| A-00265AC-8  | DN 7,5          | 7...8 mm     | 15 bar          | 39,5 | 12 |
| A-00265AC-10 | DN 7,5          | 9...10 mm    | 15 bar          | 42,5 | 14 |
| A-00265AC-12 | DN 7,5          | 11...12 mm   | 15 bar          | 42,5 | 16 |

# A-63260

Rozsdamentes gyorscsatlakozó dugó | külső menettel

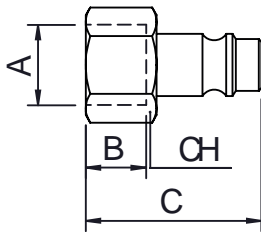
oldal 139



| Típus       | Névleges átmérő | Csatlakozás A | Névleges nyomás | B   | C    | CH |
|-------------|-----------------|---------------|-----------------|-----|------|----|
| A-63260-1/4 | DN 7,8          | G1/4"         | 16 bar          | 7   | 33,5 | 17 |
| A-63260-3/8 | DN 7,8          | G3/8"         | 16 bar          | 7,5 | 34   | 19 |
| A-63260-1/2 | DN 7,8          | G1/2"         | 16 bar          | 9   | 36   | 24 |

# A-63262

Rozsdamentes gyorscsatlakozó dugó | belső menettel


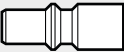
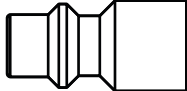
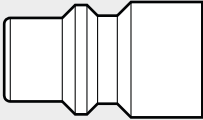
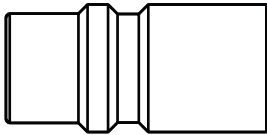
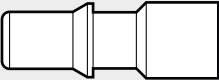

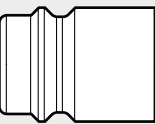

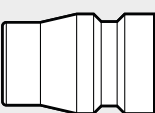
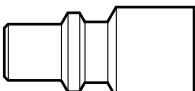

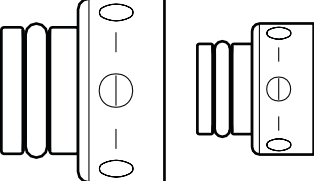

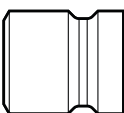

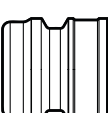


| Típus       | Névleges átmérő | Csatlakozás A | Névleges nyomás | B    | C    | CH |
|-------------|-----------------|---------------|-----------------|------|------|----|
| A-63262-1/4 | DN 7,8          | G1/4"         | 16 bar          | 11   | 33   | 17 |
| A-63262-3/8 | DN 7,8          | G3/8"         | 16 bar          | 11,5 | 33,5 | 19 |
| A-63262-1/2 | DN 7,8          | G1/2"         | 16 bar          | 15   | 37   | 24 |



## Önzáró gyorscsatlakozó kuplungok

# Önzáró gyorscsatlakozók - Kuplung profilok

| Névleges átmérő | Szabvány                          | Kuplung profil 1:1  |
|-----------------|-----------------------------------|---|
| DN 5            | Mignon                            |    |
| DN 2,5          | UNI-ISO 6150-A6                   |    |
| DN 5,5          | UNI-ISO 6150-B12<br>Standard 1/4" |    |
| DN 9            | UNI-ISO 6150-B15<br>Standard 3/8" |    |
| DN 12           | UNI-ISO 6150-B17<br>Standard 1/2" |    |
| DN 5,5          | UNI-ISO 6150-C10                  |    |
| DN 7,5 - 7,8    | Európai                           |    |
| DN 10           | Európai                           |   |
| DN 5,5          | Svájci                            |  |
| DN 7,5          | Japán                             |  |
| DN 5            | Olasz                             |  |
| DN 2,7          | Mini                              |  |
| DN 8 / DN 12    | Francia                           |  |
| DN 6            | Nemzetközi                        |  |
| DN 9            | Nemzetközi                        |  |
| DN 6            | Európai                           |  |
| DN 9            | Európai                           |  |

# Önzáró gyorscsatlakozó kuplungok

oldal 142

|                        |                                       |                 |                     |
|------------------------|---------------------------------------|-----------------|---------------------|
| Általános ismertető    | A-00__                                | A-6319_         | 5_ _M               |
| Névleges átmérő        | DN 5 mm   DN 7,2 mm                   | DN 7,2 mm       | DN 5 mm   DN 7,2 mm |
| Névleges nyomás        | 12 bar                                | 16 bar          | 16 bar              |
| Működtető közeg        | sűrített levegő                       | sűrített levegő | sűrített levegő     |
| Környezeti hőmérséklet | -20°C...+80°C<br>-10°C...+200°C (FKM) | -15°C...+200°C  | -20°C...+80°C       |

|                 |                            |                |                 |
|-----------------|----------------------------|----------------|-----------------|
| Alapanyagok     | A-00211/261                | A-63260        | 518M            |
| Csatlakozó test | nikkelezett réz            | acél AISI 316L | nikkelezett réz |
| Golyó           | rozsdamentes acél AISI 420 | acél AISI 420  | réz             |
| Rugók           | rozsdamentes acél AISI 302 | acél AISI 302  | réz             |
| Tömítések       | NBR/FKM                    | FKM            | NBR             |
| O-gyűrű         | NBR/FKM                    | FKM            | NBR             |

## A-00111

-

## 1/8

### TÍPUS

**A-00111**  
**A-00112**  
**A-00113**  
**A-00114**  
**A-00115**  
**A-00116**  
**A-00117**  
**A-00118**  
**A-00119**  
**A-00161**  
**A-00162**  
**A-00163**  
**A-00164**  
**A-00165**  
**A-00661**  
**A-00662**  
**A-00664**  
**A-00665**  
**A-63190**  
**A-63192**  
**551M**  
**553M**  
**554M**  
**581M**  
**583M**  
**586M**

### CSATLAKOZÁS

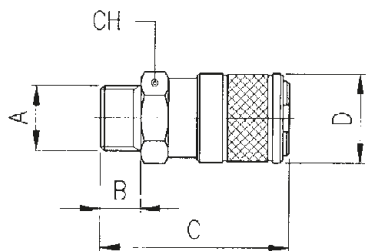
**1/8"**  
**1/4"**  
**3/8"**  
**1/2"**

### CSŐMÉRET

**Ø6/4**  
**Ø8/6**  
**Ø10/8**  
**Ø12/10**

### TÖMLŐMÉRET

**4** 3...4 mm  
**6** 5...6 mm  
**8** 7...8 mm  
**9** 7...8 mm  
**10** 9...10 mm  
**12** 10...11 mm



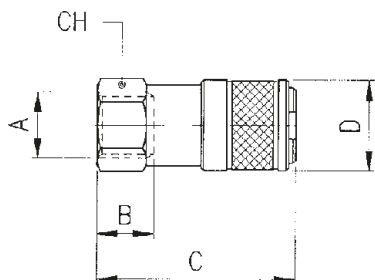
## A-00111

Gyorscsatlakozó kuplung | külső menettel

oldal 143



| Típus       | Névleges átmérő | Csatlakozás A | Névleges nyomás | B | C    | D  | CH |
|-------------|-----------------|---------------|-----------------|---|------|----|----|
| A-00111-1/8 | DN 5            | G1/8"         | 12 bar          | 6 | 35,5 | 18 | 16 |
| A-00111-1/4 | DN 5            | G1/4"         | 12 bar          | 8 | 37,5 | 18 | 16 |
| A-00111-3/8 | DN 5            | G3/8"         | 12 bar          | 9 | 38,5 | 18 | 19 |

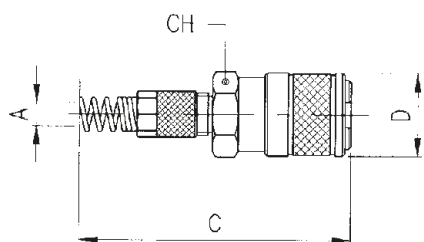


## A-00112

Gyorscsatlakozó kuplung | belső menettel



| Típus       | Névleges átmérő | Csatlakozás A | Névleges nyomás | B    | C    | D  | CH |
|-------------|-----------------|---------------|-----------------|------|------|----|----|
| A-00112-1/8 | DN 5            | G1/8"         | 12 bar          | 7,5  | 35   | 18 | 16 |
| A-00112-1/4 | DN 5            | G1/4"         | 12 bar          | 11   | 38,5 | 18 | 16 |
| A-00112-3/8 | DN 5            | G3/8"         | 12 bar          | 11,5 | 39   | 18 | 19 |

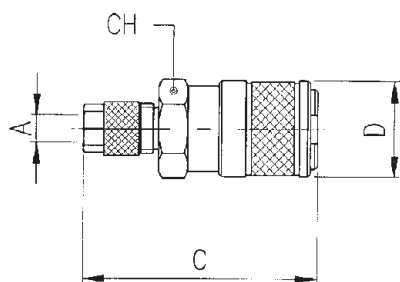


## A-00113

Gyorscsatlakozó kuplung | hollanderes | tömlővédő spirállal



| Típus       | Névleges átmérő | Csőméret A | Névleges nyomás | C     | D  | CH |
|-------------|-----------------|------------|-----------------|-------|----|----|
| A-00113-6/4 | DN 5            | Ø6/4       | 12 bar          | 124   | 18 | 16 |
| A-00113-8/6 | DN 5            | Ø8/6       | 12 bar          | 129,5 | 18 | 16 |



## A-00114

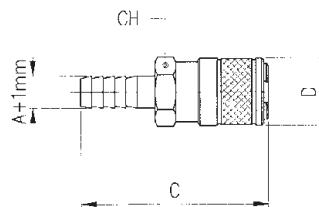
Gyorscsatlakozó kuplung | hollanderes



| Típus       | Névleges átmérő | Csőméret A | Névleges nyomás | C  | D  | CH |
|-------------|-----------------|------------|-----------------|----|----|----|
| A-00114-6/4 | DN 5            | Ø6/4       | 12 bar          | 42 | 18 | 16 |
| A-00114-8/6 | DN 5            | Ø8/6       | 12 bar          | 42 | 18 | 16 |

## A-00115

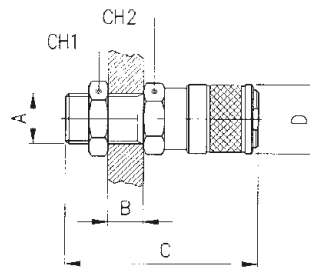
Gyorscsatlakozó kuplung | tömlővéges



| Típus     | Névleges átmérő | Tömlőméret A | Névleges nyomás | C  | D  | CH |
|-----------|-----------------|--------------|-----------------|----|----|----|
| A-00115-4 | DN 5            | 3...4 mm     | 12 bar          | 48 | 18 | 16 |
| A-00115-6 | DN 5            | 5...6 mm     | 12 bar          | 48 | 18 | 16 |
| A-00115-8 | DN 5            | 7...8 mm     | 12 bar          | 48 | 18 | 16 |

## A-00116

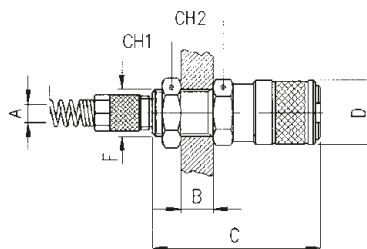
Gyorscsatlakozó falonátvezető kuplung | külső menettel



| Típus       | Névleges átmérő | Csatlakozás A | Névleges nyomás | B max | C    | D  | CH1 | CH2 |
|-------------|-----------------|---------------|-----------------|-------|------|----|-----|-----|
| A-00116-1/8 | DN 5            | G1/8"         | 12 bar          | 6     | 47,5 | 18 | 14  | 16  |
| A-00116-1/4 | DN 5            | G1/4"         | 12 bar          | 8     | 49,5 | 18 | 17  | 16  |
| A-00116-3/8 | DN 5            | G3/8"         | 12 bar          | 9     | 51,5 | 18 | 20  | 19  |

## A-00117

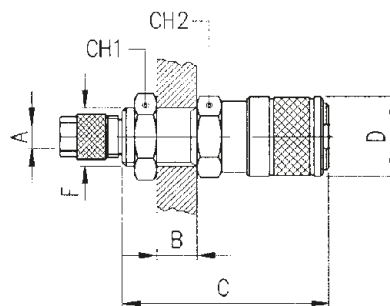
Gyorscsatlakozó falonátvezető kuplung | hollanderes tömlővédő spirállal



| Típus       | Névleges átmérő | Csőméret A | Névleges nyomás | B max | C    | D  | F     | CH1 | CH2 |
|-------------|-----------------|------------|-----------------|-------|------|----|-------|-----|-----|
| A-00117-6/4 | DN 5            | Ø6/4       | 12 bar          | 8     | 55,5 | 18 | M10x1 | 14  | 16  |
| A-00117-8/6 | DN 5            | Ø8/6       | 12 bar          | 8     | 55,5 | 18 | M12   | 17  | 16  |

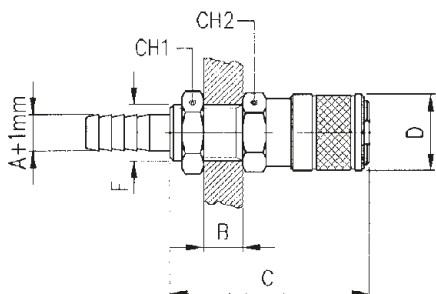
## A-00118

Gyorscsatlakozó falonátvezető kuplung | hollanderes



| Típus       | Névleges átmérő | Csőméret A | Névleges nyomás | B max | C    | D  | F      | CH1 | CH2 |
|-------------|-----------------|------------|-----------------|-------|------|----|--------|-----|-----|
| A-00118-6/4 | DN 5            | Ø6/4       | 12 bar          | 8     | 55,5 | 18 | M10 x1 | 14  | 16  |
| A-00118-8/6 | DN 5            | Ø8/6       | 12 bar          | 8     | 55,5 | 18 | M12 x1 | 17  | 16  |





# A-00119

Gyorscsatlakozó falonátvezető kuplung | tömlővéges

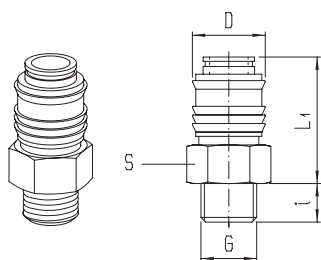
oldal 145



| Típus     | Névleges átmérő | Tömlőméret A | Névleges nyomás | B max | C  | D  | F      | CH1 | CH2 |
|-----------|-----------------|--------------|-----------------|-------|----|----|--------|-----|-----|
| A-00119-4 | DN 5            | 3...4 mm     | 12 bar          | 8     | 61 | 18 | M10 x1 | 14  | 16  |
| A-00119-6 | DN 5            | 5...6 mm     | 12 bar          | 8     | 61 | 18 | M12 x1 | 17  | 16  |
| A-00119-8 | DN 5            | 7...8 mm     | 12 bar          | 8     | 62 | 18 | M14 x1 | 17  | 16  |

# 551M

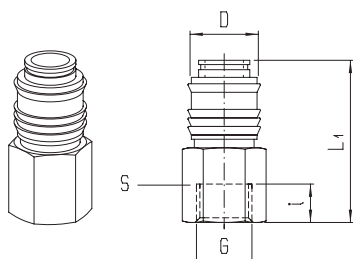
Gyorscsatlakozó kuplung | külső menettel



| Típus    | Névleges átmérő | Csatlakozás G | Névleges nyomás | i | L1   | D  | S  |
|----------|-----------------|---------------|-----------------|---|------|----|----|
| 551M-1/8 | DN 5            | G1/8"         | 16 bar          | 7 | 29,5 | 17 | 14 |
| 551M-1/4 | DN 5            | G1/4"         | 16 bar          | 9 | 29   | 17 | 17 |

# 553M

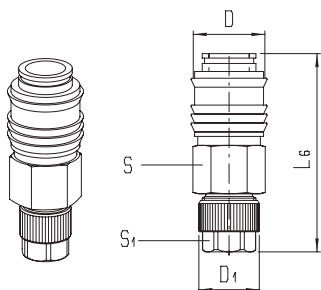
Gyorscsatlakozó kuplung | belső menettel



| Típus    | Névleges átmérő | Csatlakozás G | Névleges nyomás | i | L1 | D  | S  |
|----------|-----------------|---------------|-----------------|---|----|----|----|
| 553M-1/8 | DN 5            | G1/8"         | 16 bar          | 9 | 37 | 17 | 14 |
| 553M-1/4 | DN 5            | G1/4"         | 16 bar          | 9 | 38 | 17 | 17 |

# 554M

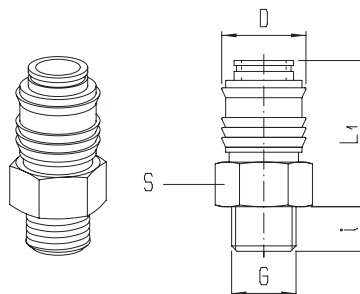
Gyorscsatlakozó kuplung | hollanderes



| Típus    | Névleges átmérő | Csőméret | Névleges nyomás | L6   | D  | D1   | S1 | S  |
|----------|-----------------|----------|-----------------|------|----|------|----|----|
| 554M-6/4 | DN 5            | Ø6/4     | 16 bar          | 44,5 | 17 | 11,5 | 10 | 14 |
| 554M-8/6 | DN 5            | Ø8/6     | 16 bar          | 44,5 | 17 | 13,5 | 12 | 14 |

## 581M

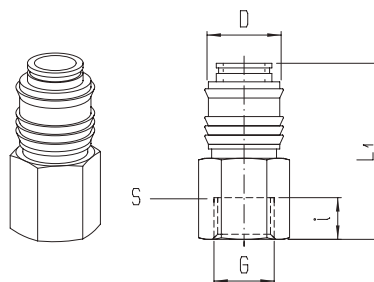
Gyorscsatlakozó kuplung | külső menettel



| Típus    | Névleges átmérő | Csatlakozás | Névleges nyomás | i  | L1 | D  | S  |
|----------|-----------------|-------------|-----------------|----|----|----|----|
| 581M-1/4 | DN 7,2          | G1/4"       | 16 bar          | 9  | 31 | 27 | 22 |
| 581M-3/8 | DN 7,2          | G3/8"       | 16 bar          | 10 | 31 | 27 | 22 |
| 581M-1/2 | DN 7,2          | G1/2"       | 16 bar          | 10 | 31 | 27 | 24 |

## 583M

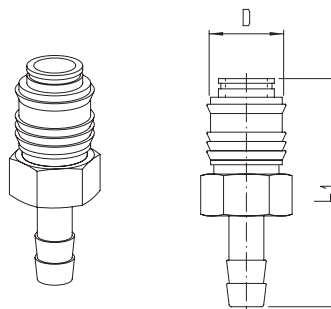
Gyorscsatlakozó kuplung | belső menettel



| Típus    | Névleges átmérő | Csatlakozás | Névleges nyomás | i  | L1 | D  | S  |
|----------|-----------------|-------------|-----------------|----|----|----|----|
| 583M-1/4 | DN 7,2          | G1/4"       | 16 bar          | 9  | 41 | 27 | 22 |
| 583M-3/8 | DN 7,2          | G3/8"       | 16 bar          | 9  | 41 | 27 | 22 |
| 583M-1/2 | DN 7,2          | G1/2"       | 16 bar          | 10 | 41 | 27 | 24 |

## 586M

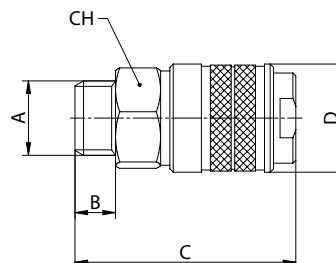
Gyorscsatlakozó kuplung | tömlővéges



| Típus   | Névleges átmérő | Tömlőméret | Névleges nyomás | L1 | D  |
|---------|-----------------|------------|-----------------|----|----|
| 586M-6  | DN 7,2          | 4...5 mm   | 16 bar          | 55 | 27 |
| 586M-9  | DN 7,2          | 7...8 mm   | 16 bar          | 55 | 27 |
| 586M-14 | DN 7,2          | 12...13 mm | 16 bar          | 55 | 27 |

## A-00161

Gyorscsatlakozó kuplung | külső menettel

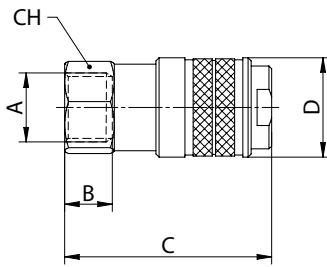


| Típus       | Névleges átmérő | Csatlakozás A | Névleges nyomás | B  | C  | D  | CH |
|-------------|-----------------|---------------|-----------------|----|----|----|----|
| A-00161-1/4 | DN 7,5          | G1/4"         | 16 bar          | 8  | 50 | 24 | 21 |
| A-00161-3/8 | DN 7,5          | G3/8"         | 16 bar          | 9  | 54 | 24 | 21 |
| A-00161-1/2 | DN 7,5          | G1/2"         | 16 bar          | 10 | 55 | 24 | 24 |

# A-00162

Gyorscsatlakozó kuplung | belső menettel

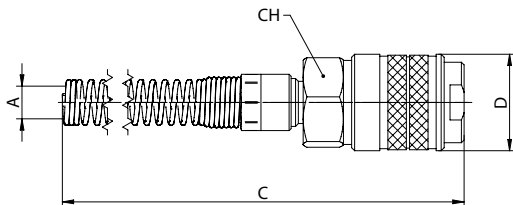
oldal 147



| Típus       | Névleges átmérő | Csatlakozás A | Névleges nyomás | B    | C    | D  | CH |
|-------------|-----------------|---------------|-----------------|------|------|----|----|
| A-00162-1/4 | DN 7,5          | G1/4"         | 16 bar          | 11   | 52   | 24 | 21 |
| A-00162-3/8 | DN 7,5          | G3/8"         | 16 bar          | 11,5 | 52,5 | 24 | 21 |
| A-00162-1/2 | DN 7,5          | G1/2"         | 16 bar          | 14   | 56   | 24 | 24 |

# A-00163

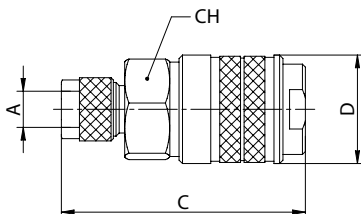
Gyorscsatlakozó kuplung | hollanderes tömlővédő spirállal



| Típus         | Névleges átmérő | Csőméret A | Névleges nyomás | C     | D  | CH |
|---------------|-----------------|------------|-----------------|-------|----|----|
| A-00163-6/4   | DN 7,5          | Ø6/4       | 16 bar          | 138   | 24 | 21 |
| A-00163-8/6   | DN 7,5          | Ø8/6       | 16 bar          | 143,5 | 24 | 21 |
| A-00163-10/8  | DN 7,5          | Ø10/8      | 16 bar          | 151   | 24 | 21 |
| A-00163-12/10 | DN 7,5          | Ø12/10     | 16 bar          | 161,5 | 24 | 21 |

# A-00164

Gyorscsatlakozó kuplung | hollanderes

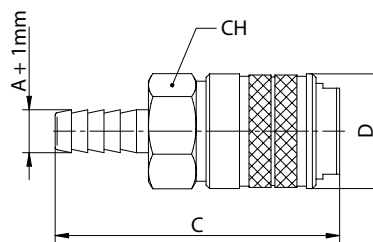


| Típus         | Névleges átmérő | Csőméret A | Névleges nyomás | C  | D  | CH |
|---------------|-----------------|------------|-----------------|----|----|----|
| A-00164-6/4   | DN 7,5          | Ø6/4       | 16 bar          | 59 | 24 | 21 |
| A-00164-8/6   | DN 7,5          | Ø8/6       | 16 bar          | 59 | 24 | 21 |
| A-00164-10/8  | DN 7,5          | Ø10/8      | 16 bar          | 60 | 24 | 21 |
| A-00164-12/10 | DN 7,5          | Ø12/10     | 16 bar          | 62 | 24 | 21 |

# A-00165

oldal 148

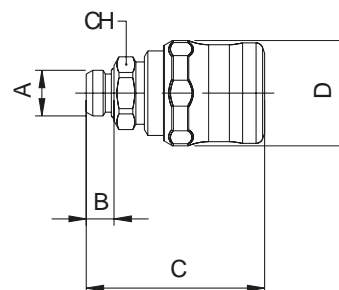
Gyorscsatlakozó kuplung | tömlővéges



| Típus      | Névleges átmérő | Tömlőméret A | Névleges nyomás | C  | D  | CH |
|------------|-----------------|--------------|-----------------|----|----|----|
| A-00165-6  | DN 7,5          | 5...6 mm     | 16 bar          | 61 | 24 | 21 |
| A-00165-8  | DN 7,5          | 7...8 mm     | 16 bar          | 61 | 24 | 21 |
| A-00165-10 | DN 7,5          | 9... 10 mm   | 16 bar          | 61 | 24 | 21 |
| A-00165-12 | DN 7,5          | 11... 12 mm  | 16 bar          | 61 | 24 | 21 |

# A-00661

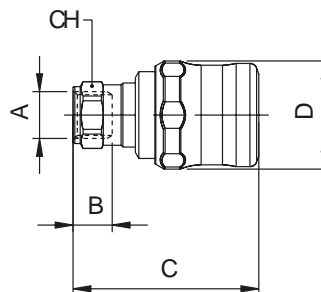
Gyorscsatlakozó kuplung | külső menettel  
biztonsági funkcióval



| Típus       | Névleges átmérő | Csatlakozás A | Névleges nyomás | B  | C    | D    | CH |
|-------------|-----------------|---------------|-----------------|----|------|------|----|
| A-00661-1/4 | DN 7,5          | G1/4"         | 15 bar          | 8  | 51   | 30,5 | 19 |
| A-00661-3/8 | DN 7,5          | G3/8"         | 15 bar          | 9  | 51,5 | 30,5 | 20 |
| A-00661-1/2 | DN 7,5          | G1/2"         | 15 bar          | 10 | 52,5 | 30,5 | 25 |

# A-00662

Gyorscsatlakozó kuplung | belső menettel  
biztonsági funkcióval

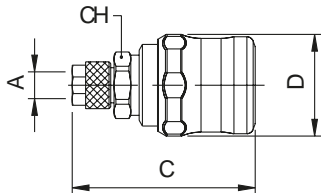


| Típus       | Névleges átmérő | Csatlakozás A | Névleges nyomás | B  | C    | D    | CH |
|-------------|-----------------|---------------|-----------------|----|------|------|----|
| A-00662-1/4 | DN 7,5          | G1/4"         | 15 bar          | 11 | 51,5 | 30,5 | 17 |
| A-00662-3/8 | DN 7,5          | G3/8"         | 15 bar          | 12 | 52,5 | 30,5 | 20 |
| A-00662-1/2 | DN 7,5          | G1/2"         | 15 bar          | 15 | 55,5 | 30,5 | 24 |

## A-00664

Gyorscsatlakozó kuplung | hollanderes  
biztonsági funkcióval

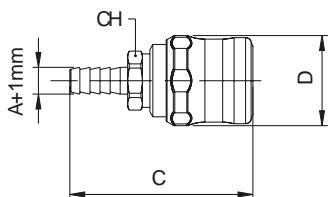
oldal 149



| Típus         | Névleges átmérő | Csóméret A | Névleges nyomás | C    | D    | CH |
|---------------|-----------------|------------|-----------------|------|------|----|
| A-00664-6/4   | DN 7,5          | Ø6/4       | 15 bar          | 54,5 | 30,5 | 18 |
| A-00664-8/6   | DN 7,5          | Ø8/6       | 15 bar          | 54   | 30,5 | 18 |
| A-00664-10/8  | DN 7,5          | Ø10/8      | 15 bar          | 56   | 30,5 | 18 |
| A-00664-12/10 | DN 7,5          | Ø12/10     | 15 bar          | 56,5 | 30,5 | 18 |

## A-00665

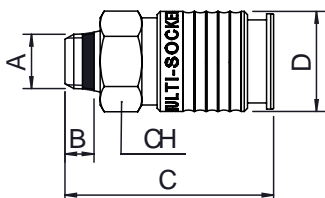
Gyorscsatlakozó kuplung | tömlővéges | biztonsági funkcióval



| Típus      | Névleges átmérő | Tömlőméret A | Névleges nyomás | C  | D    | CH |
|------------|-----------------|--------------|-----------------|----|------|----|
| A-00665-6  | DN 7,5          | 5...6 mm     | 15 bar          | 61 | 30,5 | 18 |
| A-00665-8  | DN 7,5          | 7...8 mm     | 15 bar          | 61 | 30,5 | 18 |
| A-00665-10 | DN 7,5          | 9...10 mm    | 15 bar          | 61 | 30,5 | 18 |
| A-00665-12 | DN 7,5          | 11...12 mm   | 15 bar          | 61 | 30,5 | 18 |

## A-63190

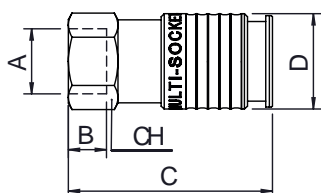
Rozsdamentes gyorscsatlakozó kuplung | külső menettel



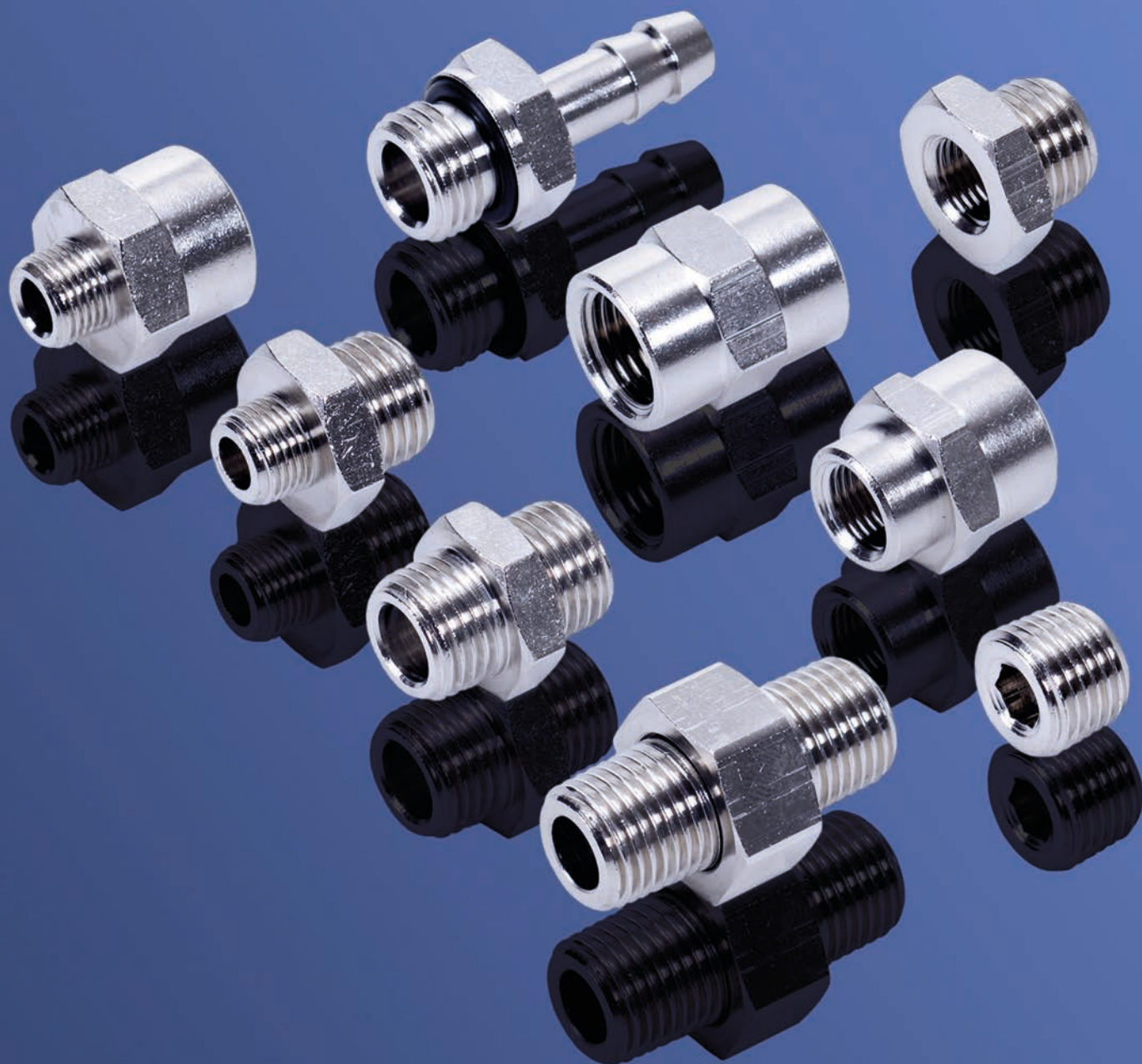
| Típus       | Névleges átmérő | Csatlakozás A | Névleges nyomás | B   | C    | D  | CH |
|-------------|-----------------|---------------|-----------------|-----|------|----|----|
| A-63190-1/4 | DN 7,5          | G1/4"         | 16 bar          | 7   | 50   | 24 | 21 |
| A-63190-3/8 | DN 7,5          | G3/8"         | 16 bar          | 7,5 | 50,5 | 24 | 21 |
| A-63190-1/2 | DN 7,5          | G1/2"         | 16 bar          | 9   | 52   | 24 | 21 |

## A-63192

Rozsdamentes gyorscsatlakozó kuplung | belső menettel



| Típus       | Névleges átmérő | Csatlakozás A | Névleges nyomás | B    | C    | D  | CH |
|-------------|-----------------|---------------|-----------------|------|------|----|----|
| A-63192-1/4 | DN 7,5          | G1/4"         | 16 bar          | 11   | 51,5 | 24 | 21 |
| A-63192-3/8 | DN 7,5          | G3/8"         | 16 bar          | 11,5 | 52   | 24 | 21 |
| A-63192-1/2 | DN 7,5          | G1/2"         | 16 bar          | 15   | 56,5 | 24 | 24 |



## KÖZCSAVAROK



## 230M

Oldható közcsavar  
Külső-külső menettel

153. oldal



## 250M

Közcsavar  
Külső-külső menettel

153. oldal



## 251M

Redukáló közcsavar  
Külső-külső menettel

153. oldal



## 252M

Redukáló hüvely  
Külső-belső menettel

154. oldal



## 253M

Redukáló hüvely  
Külső-belső menettel

154. oldal



## 254M

Karmantyú  
Belső-belső menettel

155. oldal



## 255M

Redukáló karmantyú  
Belső-belső menettel

155. oldal



## A-02070

Hosszított hüvely  
Külső-belső menettel

155. oldal



## A-62000

INOX közcsavar  
Külső-külső menettel

156. oldal



## A-62020

INOX redukáló közcsavar  
Külső-külső menettel

156. oldal



## A-62040

INOX redukáló hüvely  
Külső-belső menettel

156. oldal



## A-62080

INOX redukáló hüvely  
Külső-belső menettel

157. oldal



## A-62300

INOX karmantyú  
Belső-belső menettel

157. oldal



## A-62310

INOX redukáló karmantyú  
Belső-belső menettel

157. oldal

|                        |                      |                             |
|------------------------|----------------------|-----------------------------|
| Általános ismertető    | 2 ___ M típusok      | A típusok                   |
| Névleges nyomás        | 50 bar               | 140 bar                     |
| Működtető közeg        | sűrített levegő      | sűrített levegő             |
| Környezeti hőmérséklet | -40°C...+120°C       | -110°C...+300°C             |
| Alapanyagok            | 2 ___ M típusok      | A típusok                   |
| Csatlakozó test        | nikkelezett sárgaréz | rozsdamentes acél AISI 316L |
| Tömítések              | NBR                  | FKM                         |

## A-02070

-

## 1/8

-

## 1/8

-

## 22

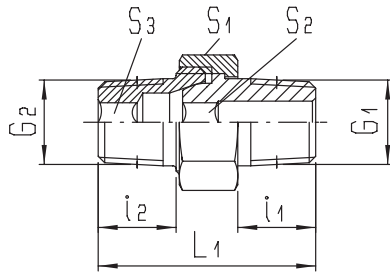
| TÍPUS   | CSATLAKOZÁS        | CSATLAKOZÁS        | HOSSZ |
|---------|--------------------|--------------------|-------|
| 230M    | M5 belső menet     | ÜRES               | ÜRES  |
| 250M    | 1/8" belső menet   | M5 belső menet     | 22    |
| 251M    | 1/8" K külső menet | 1/8" belső menet   | 35    |
| 252M    | 1/4" belső menet   | 1/8"K külső menet  | 42    |
| 253M    | 1/4" K külső menet | 1/4" belső menet   | 51    |
| 254M    | 3/8" belső menet   | 1/4"K külső menet  |       |
| 255M    | 3/8" K külső menet | 3/8" belső menet   |       |
| A-02070 | 1/2" belső menet   | 3/8"K külső menet  |       |
| A-62000 | 1/2" K külső menet | 1/2" belső menet   |       |
| A-62020 | 3/4" belső menet   | 1/2"K külső menet  |       |
| A-62040 | 3/4"K külső menet  | 3/4" belső menet   |       |
| A-62300 | 1" belső menet     | 3/4" K külső menet |       |
| A-62310 |                    | 1" belső menet     |       |
|         |                    | 1" K külső menet   |       |



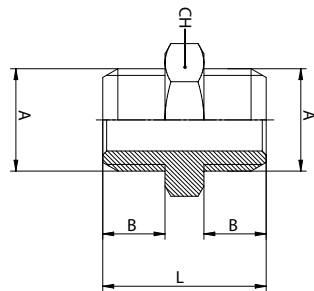
# 230M

Oldható közcsavar | külső-külső, kúpos menettel

oldal 153



| Típus     | Csatlakozás | Névleges nyomás | G1    | G2    | L1   | i1   | i2 | S1 | S2 | S3 |
|-----------|-------------|-----------------|-------|-------|------|------|----|----|----|----|
| 230M-1/8K | R1/8"       | 16 bar          | R1/8" | R1/8" | 27,5 | 9    | 9  | 15 | 5  | 5  |
| 230M-1/4K | R1/4"       | 16 bar          | R1/4" | R1/4" | 34   | 12   | 12 | 19 | 6  | 6  |
| 230M-3/8K | R3/8"       | 16 bar          | R3/8" | R3/8" | 37   | 13   | 13 | 22 | 8  | 8  |
| 230M-1/2K | R1/2"       | 16 bar          | R1/2" | R1/2" | 44,5 | 15,5 | 16 | 27 | 12 | 12 |

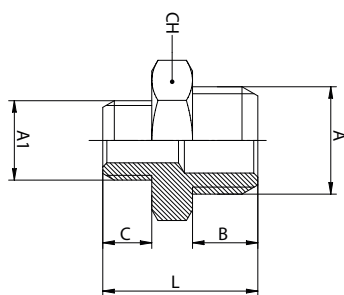


# 250M

Közcsavar | külső-külső menettel



| Típus    | Csatlakozás A | Névleges nyomás | B  | L    | CH |
|----------|---------------|-----------------|----|------|----|
| 250M-M5  | M5            | 50 bar          | 4  | 11,5 | 8  |
| 250M-1/8 | G1/8"         | 50 bar          | 6  | 16,5 | 14 |
| 250M-1/4 | G1/4"         | 50 bar          | 8  | 21   | 17 |
| 250M-3/8 | G3/8"         | 50 bar          | 9  | 23   | 19 |
| 250M-1/2 | G1/2"         | 50 bar          | 10 | 25,5 | 24 |



# 251M

Redukáló közcsavar | külső-külső menettel

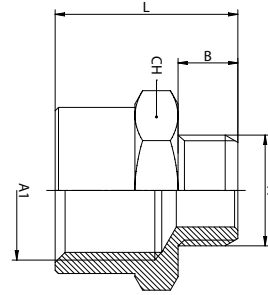


| Típus        | Csatlakozás A | Csatlakozás A1 | Névleges nyomás | B | C  | L    | CH |
|--------------|---------------|----------------|-----------------|---|----|------|----|
| 251M-M5-1/8  | M5            | G1/8"          | 50 bar          | 4 | 6  | 14,5 | 14 |
| 251M-1/8-1/4 | G1/8"         | G1/4"          | 50 bar          | 6 | 8  | 19   | 17 |
| 251M-1/8-3/8 | G1/8"         | G3/8"          | 50 bar          | 6 | 9  | 20   | 19 |
| 251M-1/8-1/2 | G1/8"         | G1/2"          | 50 bar          | 6 | 10 | 21,5 | 24 |
| 251M-1/4-3/8 | G1/4"         | G3/8"          | 50 bar          | 8 | 9  | 22   | 19 |
| 251M-1/4-1/2 | G1/4"         | G1/2"          | 50 bar          | 8 | 10 | 23,5 | 24 |
| 251M-3/8-1/2 | G3/8"         | G1/2"          | 50 bar          | 9 | 10 | 24,5 | 24 |

# 252M

oldal 154

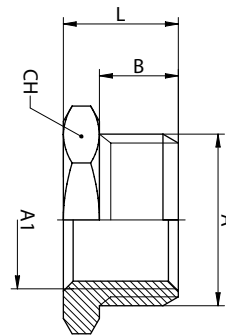
Redukáló hüvely | külső-belső menettel



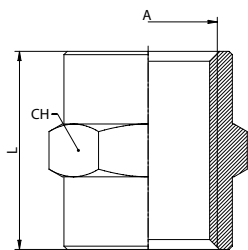
| Típus        | Csatlakozás A | Csatlakozás A1 | Névleges nyomás | B  | L    | CH |
|--------------|---------------|----------------|-----------------|----|------|----|
| 252M-M5-M5   | M5            | M5             | 50 bar          | 4  | 11   | 8  |
| 252M-M5-1/8  | M5            | G1/8"          | 50 bar          | 4  | 14,5 | 14 |
| 252M-1/8-1/8 | G1/8"         | G1/8"          | 50 bar          | 6  | 17   | 14 |
| 252M-1/8-1/4 | G1/8"         | G1/4"          | 50 bar          | 6  | 20,5 | 17 |
| 252M-1/8-3/8 | G1/8"         | G3/8"          | 50 bar          | 6  | 21,5 | 22 |
| 252M-1/8-1/2 | G1/8"         | G1/2"          | 50 bar          | 6  | 24   | 24 |
| 252M-1/4-1/4 | G1/4"         | G1/4"          | 50 bar          | 8  | 22,5 | 17 |
| 252M-1/4-3/8 | G1/4"         | G3/8"          | 50 bar          | 8  | 23,5 | 22 |
| 252M-1/4-1/2 | G1/4"         | G1/2"          | 50 bar          | 8  | 26,5 | 26 |
| 252M-3/8-3/8 | G3/8"         | G3/8"          | 50 bar          | 9  | 24,5 | 22 |
| 252M-3/8-1/2 | G3/8"         | G1/2"          | 50 bar          | 9  | 27,5 | 26 |
| 252M-1/2-1/2 | G1/2"         | G1/2"          | 50 bar          | 10 | 28,5 | 26 |

# 253M

Redukáló hüvely | külső-belső menettel



| Típus        | Csatlakozás A | Csatlakozás A1 | Névleges nyomás | B  | L    | CH |
|--------------|---------------|----------------|-----------------|----|------|----|
| 253M-1/8-M5  | G1/8"         | M5             | 50 bar          | 6  | 10,5 | 14 |
| 253M-1/4-1/8 | G1/4"         | G1/8"          | 50 bar          | 8  | 13   | 17 |
| 253M-3/8-1/8 | G3/8"         | G1/8"          | 50 bar          | 9  | 14   | 19 |
| 253M-1/2-1/8 | G1/2"         | G1/8"          | 50 bar          | 10 | 15,5 | 24 |
| 253M-3/8-1/4 | G3/8"         | G1/4"          | 50 bar          | 9  | 14   | 19 |
| 253M-1/2-1/4 | G1/2"         | G1/4"          | 50 bar          | 10 | 15,5 | 24 |
| 253M-1/2-3/8 | G1/2"         | G3/8"          | 50 bar          | 10 | 15,5 | 24 |



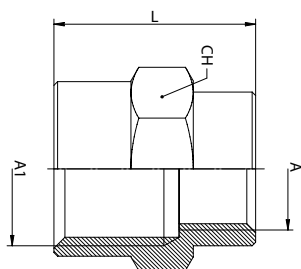
## 254M

Karmantyú | belső-belső menettel

oldal 155



| Típus    | Csatlakozás | Névleges nyomás | A     | L  | CH |
|----------|-------------|-----------------|-------|----|----|
| 254M-M5  | M5          | 50 bar          | M5    | 11 | 8  |
| 254M-1/8 | G1/8"       | 50 bar          | G1/8" | 15 | 14 |
| 254M-1/4 | G1/4"       | 50 bar          | G1/4" | 22 | 17 |
| 254M-3/8 | G3/8"       | 50 bar          | G3/8" | 24 | 22 |
| 254M-1/2 | G1/2"       | 50 bar          | G1/2" | 30 | 26 |

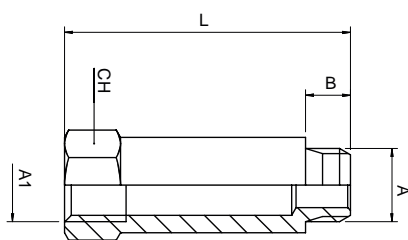


## 255M

Redukáló karmantyú | belső-belső menettel



| Típus        | Csatlakozás A | Csatlakozás A1 | Névleges nyomás | L    | CH |
|--------------|---------------|----------------|-----------------|------|----|
| 255M-M5-1/8  | M5            | G1/8"          | 50 bar          | 13   | 14 |
| 255M-1/8-1/4 | G1/8"         | G1/4"          | 50 bar          | 19   | 17 |
| 255M-1/8-3/8 | G1/8"         | G3/8"          | 50 bar          | 20   | 22 |
| 255M-1/8-1/2 | G1/8"         | G1/2"          | 50 bar          | 24   | 24 |
| 255M-1/4-3/8 | G1/4"         | G3/8"          | 50 bar          | 23   | 22 |
| 255M-1/4-1/2 | G1/4"         | G1/2"          | 50 bar          | 25   | 24 |
| 255M-3/8-1/2 | G3/8"         | G1/2"          | 50 bar          | 27,5 | 24 |



## A-02070

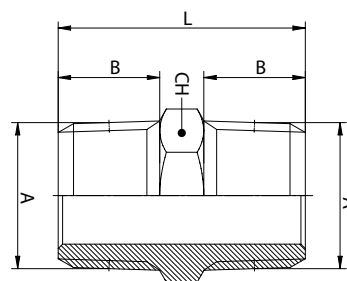
Hosszított hüvely | külső-belső menettel



| Típus              | Csatlakozás A | Csatlakozás A1 | Névleges nyomás | L    | B  | CH |
|--------------------|---------------|----------------|-----------------|------|----|----|
| A-02070-M5-M5      | M5            | M5             | 50 bar          | 18,5 | 4  | 7  |
| A-02070-1/8-1/8-22 | G1/8"         | G1/8"          | 50 bar          | 22   | 6  | 14 |
| A-02070-1/8-1/8-32 | G1/8"         | G1/8"          | 50 bar          | 32   | 6  | 14 |
| A-02070-1/8-1/8-42 | G1/8"         | G1/8"          | 50 bar          | 42   | 6  | 14 |
| A-02070-1/8-1/8-51 | G1/8"         | G1/8"          | 50 bar          | 51   | 6  | 14 |
| A-02070-1/4-1/4-28 | G1/4"         | G1/4"          | 50 bar          | 28   | 8  | 17 |
| A-02070-1/4-1/4-35 | G1/4"         | G1/4"          | 50 bar          | 35   | 8  | 17 |
| A-02070-1/4-1/4-51 | G1/4"         | G1/4"          | 50 bar          | 51   | 8  | 17 |
| A-02070-3/8-3/8-32 | G3/8"         | G3/8"          | 50 bar          | 32   | 9  | 22 |
| A-02070-1/2-1/2-35 | G1/2"         | G1/2"          | 50 bar          | 35   | 10 | 26 |

# A-62000

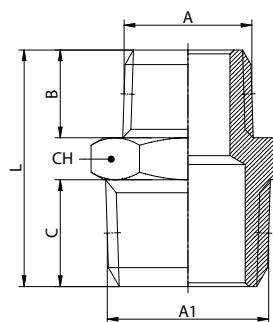
Rozsdamentes közcsavar | külső-külső menettel



| Típus        | Csatlakozás A | Névleges nyomás | B    | L    | CH |
|--------------|---------------|-----------------|------|------|----|
| A-62000-1/8K | R1/8"         | 50 bar          | 7,5  | 19,5 | 11 |
| A-62000-1/4K | R1/4"         | 50 bar          | 11   | 27   | 14 |
| A-62000-3/8K | R3/8"         | 50 bar          | 11,5 | 28   | 17 |
| A-62000-1/2K | R1/2"         | 50 bar          | 14   | 33,5 | 22 |
| A-62000-3/4K | R3/4"         | 50 bar          | 16,5 | 40   | 27 |

# A-62020

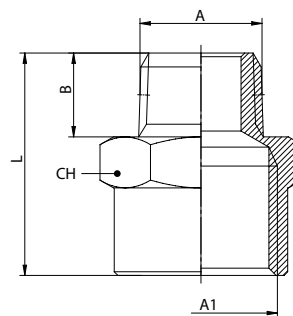
Rozsdamentes redukáló közcsavar | külső-külső menettel



| Típus             | Csatlakozás A | Csatlakozás A1 | Névleges nyomás | B    | C    | L    | CH |
|-------------------|---------------|----------------|-----------------|------|------|------|----|
| A-62020-1/8K-1/4K | R1/8"         | R1/4"          | 50 bar          | 7,5  | 11   | 23,5 | 14 |
| A-62020-1/8K-3/8K | R1/8"         | R3/8"          | 50 bar          | 7,5  | 11,5 | 24   | 17 |
| A-62020-1/4K-3/8K | R1/4"         | R3/8"          | 50 bar          | 11   | 11,5 | 27,5 | 17 |
| A-62020-1/4K-1/2K | R1/4"         | R1/2"          | 50 bar          | 11   | 14   | 30,5 | 22 |
| A-62020-3/8K-1/2K | R3/8"         | R1/2"          | 50 bar          | 11,5 | 14   | 31   | 22 |
| A-62020-1/2K-3/4K | R1/2"         | R3/4"          | 50 bar          | 14   | 16,5 | 37,5 | 27 |

# A-62040

Rozsdamentes redukáló hüvely | külső-belső menettel

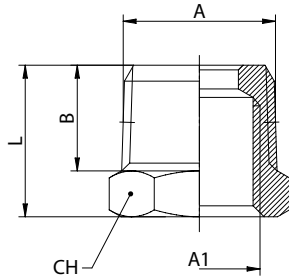


| Típus            | Csatlakozás A | Csatlakozás A1 | Névleges nyomás | B    | L    | CH |
|------------------|---------------|----------------|-----------------|------|------|----|
| A-62040-1/8K-1/4 | R1/8"         | G1/4"          | 50 bar          | 7,5  | 22   | 17 |
| A-62040-1/4K-3/8 | R1/4"         | G3/8"          | 50 bar          | 11   | 27   | 22 |
| A-62040-1/4K-1/2 | R1/4"         | G1/2"          | 50 bar          | 11   | 30   | 24 |
| A-62040-3/8K-1/2 | R3/8"         | G1/2"          | 50 bar          | 11,5 | 30,5 | 24 |
| A-62040-1/2K-3/4 | R1/2"         | G3/4"          | 50 bar          | 14   | 35   | 32 |

# A-62080

Rozsdamentes redukáló hüvely | külső-belső menettel

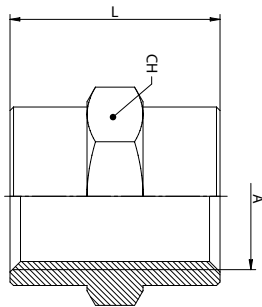
oldal 157



| Típus            | Csatlakozás A | Csatlakozás A1 | Névleges nyomás | B    | L    | CH |
|------------------|---------------|----------------|-----------------|------|------|----|
| A-62080-1/4K-1/8 | R1/4"         | G1/8"          | 50 bar          | 11   | 16   | 14 |
| A-62080-3/8K-1/8 | R3/8"         | G1/8"          | 50 bar          | 11,5 | 16,5 | 17 |
| A-62080-3/8K-1/4 | R3/8"         | G1/4"          | 50 bar          | 11,5 | 16,5 | 17 |
| A-62080-1/2K-1/4 | R1/2"         | G1/4"          | 50 bar          | 14   | 19,5 | 22 |
| A-62080-1/2K-3/8 | R1/2"         | G3/8"          | 50 bar          | 14   | 19,5 | 22 |
| A-62080-3/4K-1/2 | R3/4"         | G1/2"          | 50 bar          | 16,5 | 23,5 | 27 |

# A-62300

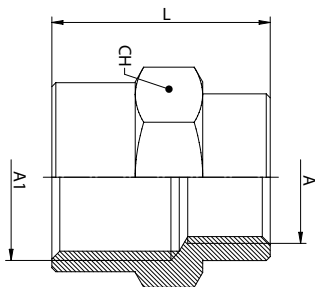
Rozsdamentes karmantyú | belső-belső menettel



| Típus       | Csatlakozás | Névleges nyomás | A     | L  | CH |
|-------------|-------------|-----------------|-------|----|----|
| A-62300-1/8 | G1/8"       | 50 bar          | G1/8" | 15 | 14 |
| A-62300-1/4 | G1/4"       | 50 bar          | G1/4" | 22 | 17 |
| A-62300-3/8 | G3/8"       | 50 bar          | G3/8" | 24 | 22 |
| A-62300-1/2 | G1/2"       | 50 bar          | G1/2" | 30 | 27 |
| A-62300-3/4 | G3/4"       | 50 bar          | G3/4" | 32 | 32 |

# A-62310

Rozsdamentes redukáló karmantyú | belső-belső menettel



| Típus           | Csatlakozás A | Csatlakozás A1 | Névleges nyomás | L    | CH |
|-----------------|---------------|----------------|-----------------|------|----|
| A-62310-1/8-1/4 | G1/8"         | G1/4"          | 50 bar          | 19   | 17 |
| A-62310-1/4-3/8 | G1/4"         | G3/8"          | 50 bar          | 23   | 22 |
| A-62310-3/8-1/2 | G3/8"         | G1/2"          | 50 bar          | 27,5 | 24 |
| A-62310-1/2-3/4 | G1/2"         | G3/4"          | 50 bar          | 30   | 30 |



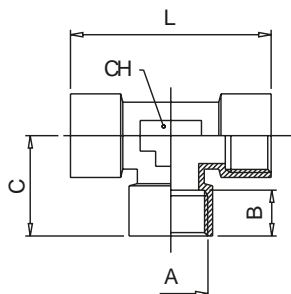
## CSATLAKOZÓ IDOMOK

|   |  |   |   |  |
|---|--|---|---|--|
|  <p><b>200M</b><br/>T-idom<br/>Belső menettel</p> <p>161. oldal</p>                                  |  <p><b>201M</b><br/>Könyökidom<br/>Belső-belső menettel</p> <p>161. oldal</p>           |  <p><b>202M</b><br/>Könyökidom<br/>Külső-belső menettel</p> <p>161. oldal</p>                    |  <p><b>203M</b><br/>Keresztidom<br/>Belső menettel</p> <p>162. oldal</p>                                  |  <p><b>204M</b><br/>Könyökidom<br/>Külső-külső menettel</p> <p>162. oldal</p>             |
|  <p><b>205M</b><br/>T-idom<br/>Belső-külső-külső menettel</p> <p>162. oldal</p>                      |  <p><b>206M</b><br/>T-idom<br/>Belső-külső-belső menettel</p> <p>163. oldal</p>         |  <p><b>207M</b><br/>T-idom<br/>Belső-külső-külső menettel</p> <p>163. oldal</p>                  |  <p><b>208M</b><br/>T-idom<br/>Külső-belső-külső menettel</p> <p>163. oldal</p>                           |  <p><b>209M</b><br/>T-idom<br/>Külső menettel</p> <p>164. oldal</p>                       |
|  <p><b>210M</b><br/>Könyökidom, fali rögzítés<br/>Belső-belső menettel</p> <p>164. oldal</p>         |  <p><b>215M</b><br/>Y-idom<br/>Belső menettel</p> <p>164. oldal</p>                     |  <p><b>216M</b><br/>Y-idom<br/>Belső-külső-belső menettel</p> <p>164. oldal</p>                  |  <p><b>257M</b><br/>Zárócsavar<br/>Kúpos menettel</p> <p>165. oldal</p>                                  |  <p><b>260M</b><br/>Tömítőcsatlakozó</p> <p>165. oldal</p>                                |
|  <p><b>260MO</b><br/>Tömítőcsatlakozó<br/>O-gyűrűvel</p> <p>166. oldal</p>                         |  <p><b>261M</b><br/>Zárócsavar<br/>Hatlapú megfogással</p> <p>166. oldal</p>          |  <p><b>262M</b><br/>Zárócsavar O-gyűrűvel<br/>Belső kulcsnyílású megfog.</p> <p>166. oldal</p> |  <p><b>A-62315</b><br/>INOX zárócsavar O-gyűrűvel<br/>Belső kulcsnyílású megfog.</p> <p>167. oldal</p> |  <p><b>A-62320</b><br/>INOX zárócsavar<br/>Hatlapú megfogással</p> <p>167. oldal</p>    |
|  <p><b>A-62325</b><br/>INOX zárócsavar, kúpos<br/>Belső kulcsnyílású megfog.</p> <p>167. oldal</p> |  <p><b>A-62340</b><br/>INOX tömítőcsatlakozó</p> <p>168. oldal</p>                    |  <p><b>A-62400</b><br/>INOX T-idom<br/>Belső menettel</p> <p>168. oldal</p>                    |  <p><b>A-62440</b><br/>INOX T-idom<br/>Belső-külső-belső menettel</p> <p>169. oldal</p>                 |  <p><b>A-62450</b><br/>INOX T-idom<br/>Belső-belső-külső menettel</p> <p>169. oldal</p> |
|  <p><b>A-62510</b><br/>INOX könyökidom<br/>Belső-belső menettel</p> <p>169. oldal</p>              |  <p><b>A-62520</b><br/>INOX könyökidom<br/>Külső-belső menettel</p> <p>170. oldal</p> |   |   |  |

|                        |                      |                             |
|------------------------|----------------------|-----------------------------|
| Általános ismertető    | 2 __ M típusok       | A típusok                   |
| Névleges nyomás        | 50 bar               | 140 bar                     |
| Működtető közeg        | sűrített levegő      | sűrített levegő             |
| Környezeti hőmérséklet | -40°C...+120°C       | -110°C...+300°C             |
| Alapanyagok            | M típusok            | A típusok                   |
| Csatlakozó test        | nikkelezett sárgaréz | rozsdamentes acél AISI 316L |
| Tömítések              | NBR                  | FKM                         |

| 202M    | - | 1/8K               | - | 1/4                |
|---------|---|--------------------|---|--------------------|
| TÍPUS   |   | CSATLAKOZÁS        |   | CSATLAKOZÁS        |
| 200M    |   | 1/8" belső menet   |   | <b>ÜRES</b>        |
| 201M    |   | 1/8" K külső menet |   | 1/8" belső menet   |
| 202M    |   | 1/4" belső menet   |   | 1/8" K külső menet |
| 203M    |   | 1/4" K külső menet |   | 1/4" belső menet   |
| 204M    |   | 3/8" belső menet   |   | 1/4" K külső menet |
| 205M    |   | 3/8" K külső menet |   | 3/8" belső menet   |
| 206M    |   | 1/2" belső menet   |   | 3/8" K külső menet |
| 207M    |   | 1/2" K külső menet |   | 1/2" belső menet   |
| 208M    |   | 3/4" belső menet   |   | 1/2" K külső menet |
| 209M    |   | 3/4" K külső menet |   | 3/4" belső menet   |
| 210M    |   | 1" belső menet     |   | 3/4" K külső menet |
| 215M    |   | 1" K külső menet   |   | 1" belső menet     |
| 216M    |   |                    |   |                    |
| 257M    |   |                    |   |                    |
| 260M    |   |                    |   |                    |
| 260MO   |   |                    |   |                    |
| 261M    |   |                    |   |                    |
| 262M    |   |                    |   |                    |
| A-62315 |   |                    |   |                    |
| A-62320 |   |                    |   |                    |
| A-62325 |   |                    |   |                    |
| A-62340 |   |                    |   |                    |
| A-62400 |   |                    |   |                    |
| A-62440 |   |                    |   |                    |
| A-62450 |   |                    |   |                    |
| A-62510 |   |                    |   |                    |
| A-62520 |   |                    |   |                    |
|         |   | <b>TÖMLŐMÉRET</b>  |   |                    |
|         |   | 2 1,6...2 mm       |   |                    |
|         |   | 3 2,7...3 mm       |   |                    |
|         |   | 4 2,5...4 mm       |   |                    |
|         |   | 4,5 3,4...4,5 mm   |   |                    |
|         |   | 6 6 mm             |   |                    |
|         |   | 7 5...6 mm         |   |                    |
|         |   | 8 6...7 mm         |   |                    |
|         |   | 9 7...8 mm         |   |                    |
|         |   | 10 9...10 mm       |   |                    |
|         |   | 12 10...12 mm      |   |                    |
|         |   | 14 12...13 mm      |   |                    |
|         |   | 16 16 mm           |   |                    |
|         |   | 17 15...16mm       |   |                    |
|         |   | 18 18 mm           |   |                    |
|         |   | 20 18...19 mm      |   |                    |





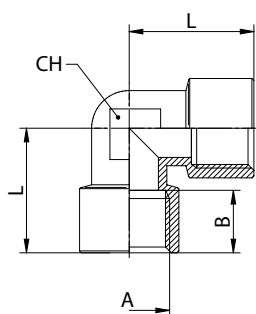
## 200M

T-idom | belső menettel

oldal 161



| Típus    | Csatlakozás | Névleges nyomás | A     | B    | C    | L  | CH |
|----------|-------------|-----------------|-------|------|------|----|----|
| 200M-1/8 | G1/8"       | 50 bar          | G1/8" | 8,5  | 19,5 | 39 | 12 |
| 200M-1/4 | G1/4"       | 50 bar          | G1/4" | 11   | 24,5 | 49 | 13 |
| 200M-3/8 | G3/8"       | 50 bar          | G3/8" | 12   | 27   | 54 | 16 |
| 200M-1/2 | G1/2"       | 50 bar          | G1/2" | 15   | 32   | 64 | 20 |
| 200M-3/4 | G3/4"       | 50 bar          | G3/4" | 16,5 | 36,5 | 73 | 27 |
| 200M-1   | G1"         | 50 bar          | G1"   | 19   | 45   | 90 | 30 |

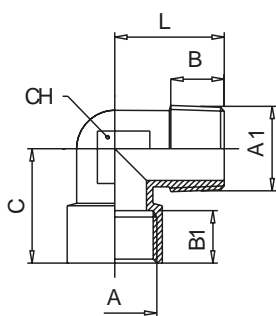


## 201M

Könyökidom | belső-belső menettel



| Típus    | Csatlakozás | Névleges nyomás | A     | B    | L    | CH |
|----------|-------------|-----------------|-------|------|------|----|
| 201M-1/8 | G1/8"       | 50 bar          | G1/8" | 8,5  | 21   | 11 |
| 201M-1/4 | G1/4"       | 50 bar          | G1/4" | 11   | 25,5 | 13 |
| 201M-3/8 | G3/8"       | 50 bar          | G3/8" | 11,5 | 28   | 17 |
| 201M-1/2 | G1/2"       | 50 bar          | G1/2" | 15   | 32   | 20 |
| 201M-3/4 | G3/4"       | 50 bar          | G3/4" | 16,5 | 36,5 | 27 |
| 201M-1   | G1"         | 50 bar          | G1"   | 19   | 45   | 30 |



## 202M

Könyökidom | külső-belső menettel

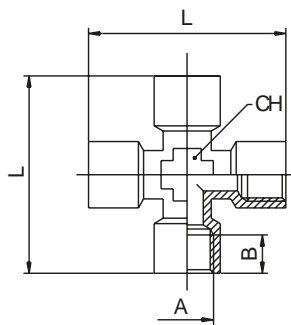


| Típus         | Csatlakozás A | Csatlakozás A1 | Névleges nyomás | B    | B1   | C    | L    | CH |
|---------------|---------------|----------------|-----------------|------|------|------|------|----|
| 202M-1/8K-1/8 | R1/8"         | G1/8"          | 50 bar          | 7,5  | 8,5  | 21   | 18   | 11 |
| 202M-1/4K-1/4 | R1/4"         | G1/4"          | 50 bar          | 11   | 11   | 25,5 | 24   | 13 |
| 202M-3/8K-3/8 | R3/8"         | G3/8"          | 50 bar          | 11,5 | 12   | 28   | 27   | 17 |
| 202M-1/2K-1/2 | R1/2"         | G1/2"          | 50 bar          | 14   | 15   | 32   | 29,5 | 20 |
| 202M-3/4K-3/4 | R3/4"         | G3/4"          | 50 bar          | 14,5 | 16,5 | 36,5 | 32   | 27 |
| 202M-1K-1     | R1"           | G1"            | 50 bar          | 16   | 19   | 45   | 39   | 30 |

# 203M

oldal 162

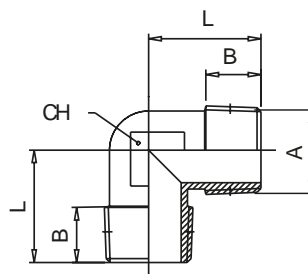
Keresztidom | belső menettel



| Típus    | Csatlakozás | Névleges nyomás | A     | B   | L  | CH |
|----------|-------------|-----------------|-------|-----|----|----|
| 203M-1/8 | G1/8"       | 50 bar          | G1/8" | 8,5 | 39 | 11 |
| 203M-1/4 | G1/4"       | 50 bar          | G1/4" | 11  | 50 | 13 |
| 203M-3/8 | G3/8"       | 50 bar          | G3/8" | 12  | 56 | 17 |
| 203M-1/2 | G1/2"       | 50 bar          | G1/2" | 15  | 64 | 20 |

# 204M

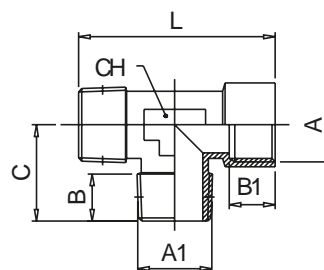
Könyökidom | külső-külső menettel



| Típus     | Csatlakozás | Névleges nyomás | A     | B   | L    | CH |
|-----------|-------------|-----------------|-------|-----|------|----|
| 204M-1/8K | R1/8"       | 50 bar          | R1/8" | 7,5 | 18   | 11 |
| 204M-1/4K | R1/4"       | 50 bar          | R1/4" | 11  | 24   | 13 |
| 204M-3/8K | R3/8"       | 50 bar          | R3/8" | 12  | 27   | 17 |
| 204M-1/2K | R1/2"       | 50 bar          | R1/2" | 14  | 29,5 | 20 |

# 205M

T-idom | belső-külső-külső menettel

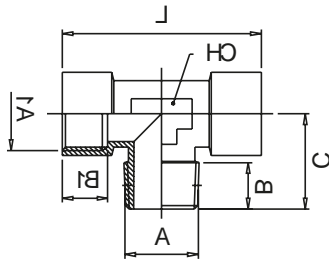


| Típus         | Csatlakozás A | Csatlakozás A1 | Névleges nyomás | B    | B1  | C    | L    | CH |
|---------------|---------------|----------------|-----------------|------|-----|------|------|----|
| 205M-1/8K-1/8 | R1/8"         | G1/8"          | 50 bar          | 8    | 8,5 | 17,5 | 37   | 12 |
| 205M-1/4K-1/4 | R1/4"         | G1/4"          | 50 bar          | 11   | 11  | 23   | 47,5 | 13 |
| 205M-3/8K-3/8 | R3/8"         | G3/8"          | 50 bar          | 11,5 | 12  | 25,5 | 52,5 | 16 |
| 205M-1/2K-1/2 | R1/2"         | G1/2"          | 50 bar          | 14   | 15  | 29,5 | 61,5 | 20 |

## 206M

T-idom | belső-külső-belső menettel

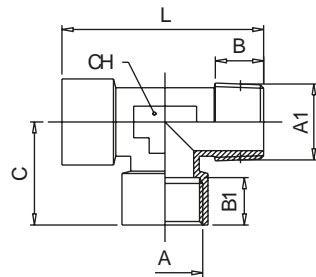
oldal 163



| Típus         | Csatlakozás A | Csatlakozás A1 | Névleges nyomás | B    | B1   | C    | L  | CH |
|---------------|---------------|----------------|-----------------|------|------|------|----|----|
| 206M-1/8K-1/8 | R1/8"         | G1/8"          | 50 bar          | 8    | 8,5  | 17,5 | 39 | 12 |
| 206M-1/4K-1/4 | R1/4"         | G1/4"          | 50 bar          | 11   | 11   | 23   | 49 | 13 |
| 206M-3/8K-3/8 | R3/8"         | G3/8"          | 50 bar          | 11,5 | 12   | 25,5 | 54 | 16 |
| 206M-1/2K-1/2 | R1/2"         | G1/2"          | 50 bar          | 14   | 15   | 29,5 | 64 | 20 |
| 206M-3/4K-3/4 | R3/4"         | G3/4"          | 50 bar          | 14,5 | 16,5 | 32   | 73 | 27 |
| 206M-1K-1     | R1"           | G1"            | 50 bar          | 16,8 | 19   | 39   | 90 | 30 |

## 207M

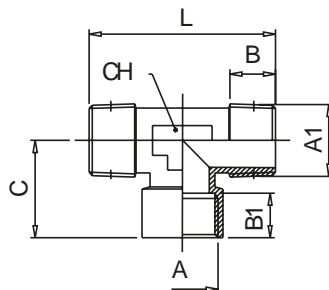
T-idom | belső-belső-külső menettel



| Típus         | Csatlakozás A | Csatlakozás A1 | Névleges nyomás | B    | B1   | C    | L    | CH |
|---------------|---------------|----------------|-----------------|------|------|------|------|----|
| 207M-1/8K-1/8 | R1/8"         | G1/8"          | 50 bar          | 8    | 8,5  | 19,5 | 37   | 12 |
| 207M-1/4K-1/4 | R1/4"         | G1/4"          | 50 bar          | 11   | 11   | 24,5 | 47,5 | 13 |
| 207M-3/8K-3/8 | R3/8"         | G3/8"          | 50 bar          | 11,5 | 12   | 27   | 52,5 | 16 |
| 207M-1/2K-1/2 | R1/2"         | G1/2"          | 50 bar          | 14   | 15   | 32   | 61,5 | 20 |
| 207M-3/4K-3/4 | R3/4"         | G3/4"          | 50 bar          | 14,5 | 16,5 | 36,5 | 68,5 | 27 |
| 207M-1K-1     | R1"           | G1"            | 50 bar          | 16,8 | 19   | 45   | 84   | 30 |

## 208M

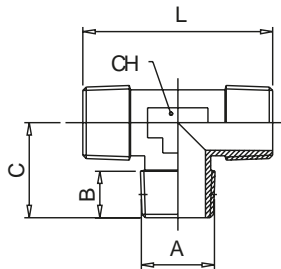
T-idom | külső-belső-külső menettel



| Típus         | Csatlakozás A | Csatlakozás A1 | Névleges nyomás | B    | B1  | C    | L  | CH |
|---------------|---------------|----------------|-----------------|------|-----|------|----|----|
| 208M-1/8K-1/8 | R1/8"         | G1/8"          | 50 bar          | 8    | 8,5 | 19,5 | 35 | 12 |
| 208M-1/4K-1/4 | R1/4"         | G1/4"          | 50 bar          | 11   | 11  | 24,5 | 46 | 13 |
| 208M-3/8K-3/8 | R3/8"         | G3/8"          | 50 bar          | 11,5 | 12  | 27   | 51 | 16 |

## 209M

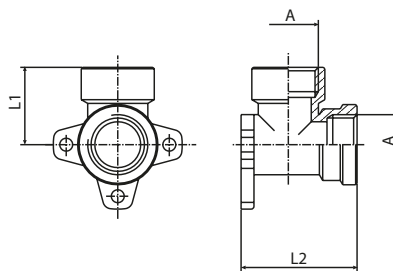
T-idom | külső menettel



| Típus     | Csatlakozás | Névleges nyomás | A     | B    | C    | L    | CH |
|-----------|-------------|-----------------|-------|------|------|------|----|
| 209M-1/8K | R1/8"       | 50 bar          | R1/8" | 8    | 17,5 | 35   | 12 |
| 209M-1/4K | R1/4"       | 50 bar          | R1/4" | 11   | 23   | 46   | 13 |
| 209M-3/8K | R3/8"       | 50 bar          | R3/8" | 11,5 | 25,5 | 51,5 | 16 |
| 209M-1/2K | R1/2"       | 50 bar          | R1/2" | 14   | 29,5 | 59   | 20 |
| 209M-3/4K | R3/4"       | 50 bar          | R3/4" | 14,5 | 32   | 64   | 27 |
| 209M-1K   | R1"         | 50 bar          | R1"   | 16,8 | 39   | 78   | 30 |

## 210M

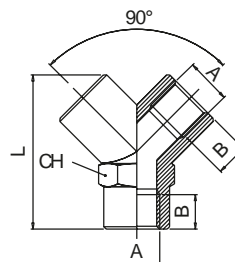
Könyökidom | fali rögzítéssel | belső-belső menettel



| Típus    | Csatlakozás | Névleges nyomás | A     | L1 | L2   |
|----------|-------------|-----------------|-------|----|------|
| 210M-1/2 | G1/2"       | 50 bar          | G1/2" | 27 | 40,5 |

## 215M

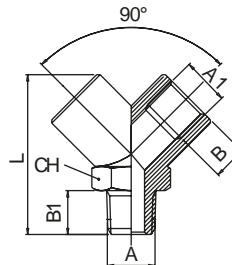
Y-idom | belső menettel



| Típus    | Csatlakozás | Névleges nyomás | A     | B    | L  | CH |
|----------|-------------|-----------------|-------|------|----|----|
| 215M-1/8 | G1/8"       | 50 bar          | G1/8" | 8,5  | 33 | 14 |
| 215M-1/4 | G1/4"       | 50 bar          | G1/4" | 11   | 37 | 17 |
| 215M-3/8 | G3/8"       | 50 bar          | G3/8" | 11,5 | 46 | 22 |
| 215M-1/2 | G1/2"       | 50 bar          | G1/2" | 14   | 58 | 26 |

## 216M

Y-idom | belső-külső-belső menettel

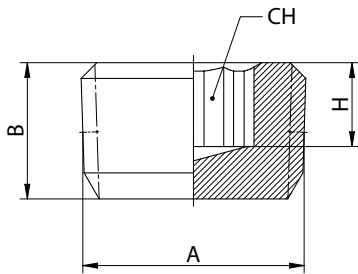


| Típus         | Csatlakozás A | Csatlakozás A1 | Névleges nyomás | B    | B1   | L  | CH |
|---------------|---------------|----------------|-----------------|------|------|----|----|
| 216M-1/8K-1/8 | R1/8"         | G1/8"          | 50 bar          | 8,5  | 9    | 33 | 14 |
| 216M-1/4K-1/4 | R1/4"         | G1/4"          | 50 bar          | 11   | 11   | 37 | 17 |
| 216M-3/8K-3/8 | R3/8"         | G3/8"          | 50 bar          | 11,5 | 12,5 | 46 | 22 |
| 216M-1/2K-1/2 | R1/2"         | G1/2"          | 50 bar          | 14   | 16,5 | 58 | 26 |

# 257M

Zárócsavar | kúpos menettel | belső kulcsnyílású megfogással

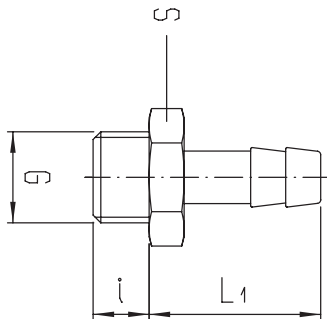
oldal 165



| Típus     | Csatlakozás A | Névleges nyomás | B   | H | CH |
|-----------|---------------|-----------------|-----|---|----|
| 257M-1/8K | R1/8"         | 50 bar          | 7,5 | 5 | 5  |
| 257M-1/4K | R1/4"         | 50 bar          | 10  | 7 | 6  |
| 257M-3/8K | R3/8"         | 50 bar          | 11  | 7 | 8  |
| 257M-1/2K | R1/2"         | 50 bar          | 13  | 8 | 10 |

# 260M

Tömlőcsatlakozó

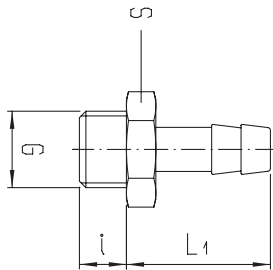


| Típus       | Csatlakozás G | Tömlőméret | Névleges nyomás | L1   | i  | S  |
|-------------|---------------|------------|-----------------|------|----|----|
| 260M-2-M5   | M5            | 1,6...2 mm | 50 bar          | 12   | 4  | 8  |
| 260M-3-M5   | M5            | 2,7...3 mm | 50 bar          | 12   | 4  | 8  |
| 260M-4-M5   | M5            | 3,5...4 mm | 50 bar          | 12   | 4  | 8  |
| 260M-7-1/8  | G1/8"         | 5...6 mm   | 50 bar          | 24   | 6  | 13 |
| 260M-7-1/4  | G1/4"         | 5...6 mm   | 50 bar          | 24,5 | 8  | 17 |
| 260M-8-1/8  | G1/8"         | 6...7 mm   | 50 bar          | 24   | 6  | 13 |
| 260M-8-1/4  | G1/4"         | 6...7 mm   | 50 bar          | 24,5 | 8  | 17 |
| 260M-9-1/8  | G1/8"         | 7...8 mm   | 50 bar          | 24   | 6  | 13 |
| 260M-9-1/4  | G1/4"         | 7...8 mm   | 50 bar          | 24,5 | 8  | 17 |
| 260M-9-3/8  | G3/8"         | 7...8 mm   | 50 bar          | 24,4 | 9  | 19 |
| 260M-10-1/4 | G1/4"         | 9...10 mm  | 50 bar          | 24,5 | 8  | 17 |
| 260M-12-1/4 | G1/4"         | 10...11 mm | 50 bar          | 24,5 | 8  | 17 |
| 260M-12-3/8 | G3/8"         | 10...11 mm | 50 bar          | 24,5 | 9  | 19 |
| 260M-12-1/2 | G1/2"         | 10...11 mm | 50 bar          | 25   | 10 | 24 |
| 260M-14-1/4 | G1/4"         | 12...13 mm | 50 bar          | 24,5 | 8  | 17 |
| 260M-14-3/8 | G3/8"         | 12...13 mm | 50 bar          | 24,5 | 9  | 19 |
| 260M-14-1/2 | G1/2"         | 12...13 mm | 50 bar          | 25   | 10 | 24 |
| 260M-17-3/8 | G3/8"         | 15...16 mm | 50 bar          | 29   | 9  | 19 |
| 260M-17-1/2 | G1/2"         | 15...16 mm | 50 bar          | 29,5 | 10 | 24 |
| 260M-20-1/2 | G1/2"         | 18...19 mm | 50 bar          | 29,5 | 10 | 24 |

# 260MO

oldal 166

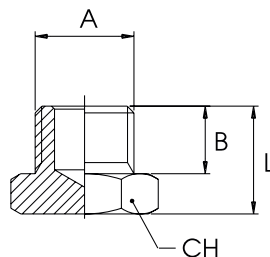
Tömlőcsatlakozó | O-gyűrűvel



| Típus        | Csatlakozás G | Tömlőméret   | Névleges nyomás | L1   | i  | S  |
|--------------|---------------|--------------|-----------------|------|----|----|
| 260MO-4,5-M5 | M5            | 3,5...4,5 mm | 15 bar          | 20   | 4  | 8  |
| 260MO-7-1/8  | G1/8"         | 5...6 mm     | 15 bar          | 25   | 6  | 13 |
| 260MO-7-1/4  | G1/4"         | 5...6 mm     | 15 bar          | 26,5 | 8  | 16 |
| 260MO-8-1/8  | G1/8"         | 6...7 mm     | 15 bar          | 25   | 6  | 13 |
| 260MO-8-1/4  | G1/4"         | 6...7 mm     | 15 bar          | 26,5 | 8  | 16 |
| 260MO-9-1/8  | G1/8"         | 7...8 mm     | 15 bar          | 25   | 6  | 13 |
| 260MO-9-1/4  | G1/4"         | 7...8 mm     | 15 bar          | 26,5 | 8  | 16 |
| 260MO-9-3/8  | G3/8"         | 7...8 mm     | 15 bar          | 26,5 | 9  | 16 |
| 260MO-12-1/4 | G1/4"         | 10... 11 mm  | 15 bar          | 26,5 | 8  | 16 |
| 260MO-12-3/8 | G3/8"         | 10... 11 mm  | 15 bar          | 26,5 | 9  | 19 |
| 260MO-12-1/2 | G1/2"         | 10... 11 mm  | 15 bar          | 29,5 | 10 | 24 |
| 260MO-17-3/8 | G3/8"         | 15... 16 mm  | 15 bar          | 30,5 | 9  | 19 |
| 260MO-17-1/2 | G1/2"         | 15... 16 mm  | 15 bar          | 31,5 | 10 | 24 |

# 261M

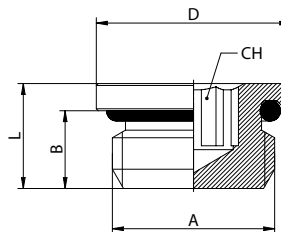
Zárócsavar | hatlapú megfogással



| Típus    | Csatlakozás | Névleges nyomás | A     | B   | L    | CH |
|----------|-------------|-----------------|-------|-----|------|----|
| 261M-M5  | M5          | 50 bar          | M5    | 4,5 | 8    | 8  |
| 261M-1/8 | G1/8"       | 50 bar          | G1/8" | 6,5 | 10   | 14 |
| 261M-1/4 | G1/4"       | 50 bar          | G1/4" | 9   | 13   | 17 |
| 261M-3/8 | G3/8"       | 50 bar          | G3/8" | 9,5 | 13,5 | 19 |
| 261M-1/2 | G1/2"       | 50 bar          | G1/2" | 10  | 14,5 | 24 |

# 262M

Zárócsavar | O-gyűrűvel | belső kulcsnyílású megfogással

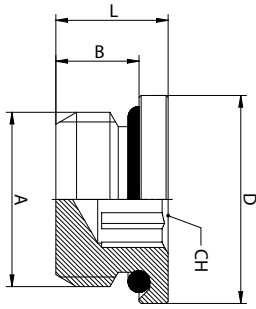


| Típus    | Csatlakozás | Névleges nyomás | A     | B  | L    | D  | CH |
|----------|-------------|-----------------|-------|----|------|----|----|
| 262M-M5  | M5          | 50 bar          | M5    | 4  | 6    | 8  | 2  |
| 262M-1/8 | G1/8"       | 50 bar          | G1/8" | 6  | 8,5  | 14 | 5  |
| 262M-1/4 | G1/4"       | 50 bar          | G1/4" | 8  | 11   | 17 | 6  |
| 262M-3/8 | G3/8"       | 50 bar          | G3/8" | 9  | 12,5 | 20 | 8  |
| 262M-1/2 | G1/2"       | 50 bar          | G1/2" | 10 | 13,5 | 25 | 10 |

# A-62315

Rozsdamentes zárócsavar | O-gyűrűvel  
belső kulcsnyílású megfogással

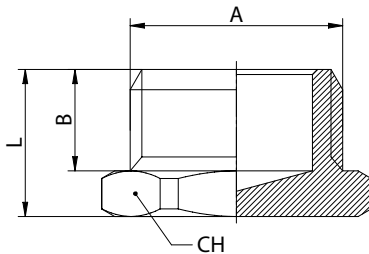
oldal 167



| Típus       | Csatlakozás A | Névleges nyomás | B  | L    | D   | CH |
|-------------|---------------|-----------------|----|------|-----|----|
| A-62315-M5  | M5            | 50 bar          | 4  | 6    | 8   | 2  |
| A-62315-M7  | M7            | 50 bar          | 5  | 7,5  | 9,5 | 3  |
| A-62315-1/8 | G1/8"         | 50 bar          | 6  | 8,5  | 14  | 5  |
| A-62315-1/4 | G1/4"         | 50 bar          | 8  | 11   | 18  | 6  |
| A-62315-3/8 | G3/8"         | 50 bar          | 9  | 12,5 | 20  | 8  |
| A-62315-1/2 | G1/2"         | 50 bar          | 10 | 13,5 | 25  | 10 |

# A-62320

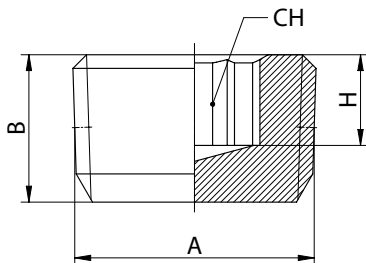
Rozsdamentes zárócsavar | hatlapú megfogással



| Típus       | Csatlakozás A | Névleges nyomás | B   | L    | CH |
|-------------|---------------|-----------------|-----|------|----|
| A-62320-1/8 | G1/8"         | 50 bar          | 6,5 | 10   | 14 |
| A-62320-1/4 | G1/4"         | 50 bar          | 9   | 13   | 17 |
| A-62320-3/8 | G3/8"         | 50 bar          | 9,5 | 13,5 | 19 |
| A-62320-1/2 | G1/2"         | 50 bar          | 10  | 14,5 | 24 |
| A-62320-3/4 | G3/4"         | 50 bar          | 11  | 16   | 30 |

# A-62325

Rozsdamentes zárócsavar | kúpos menettel  
belső kulcsnyílású megfogással

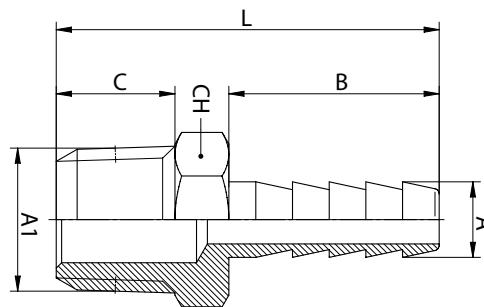


| Típus        | Csatlakozás A | Névleges nyomás | B   | H | CH |
|--------------|---------------|-----------------|-----|---|----|
| A-62325-1/8K | R1/8"         | 50 bar          | 7,5 | 5 | 5  |
| A-62325-1/4K | R1/4"         | 50 bar          | 10  | 7 | 6  |
| A-62325-3/8K | R3/8"         | 50 bar          | 11  | 7 | 8  |
| A-62325-1/2K | R1/2"         | 50 bar          | 13  | 8 | 10 |

# A-62340

oldal 168

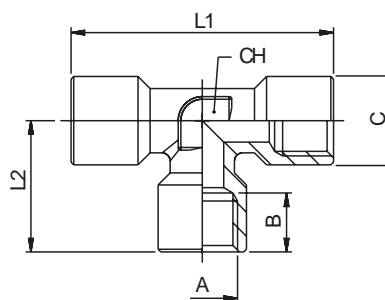
Rozsdamentes tömlőcsatlakozó



| Típus           | Csatlakozás A1 | Tömlőméret A | Névleges nyomás | B    | C    | L    | CH |
|-----------------|----------------|--------------|-----------------|------|------|------|----|
| A-62340-6-1/8K  | R1/8"          | 6 mm         | 50 bar          | 19,5 | 7,5  | 32   | 11 |
| A-62340-7-1/8K  | R1/8"          | 7 mm         | 50 bar          | 19,5 | 7,5  | 32   | 11 |
| A-62340-7-1/4K  | R1/4"          | 7 mm         | 50 bar          | 19,5 | 11   | 35,5 | 14 |
| A-62340-8-1/4K  | R1/4"          | 8 mm         | 50 bar          | 19,5 | 11   | 35,5 | 14 |
| A-62340-9-1/4K  | R1/4"          | 9 mm         | 50 bar          | 19,5 | 11   | 35,5 | 14 |
| A-62340-9-3/8K  | R3/8"          | 9 mm         | 50 bar          | 19,5 | 11,5 | 36   | 17 |
| A-62340-10-1/4K | R1/4"          | 10 mm        | 50 bar          | 19,5 | 11   | 35,5 | 14 |
| A-62340-10-3/8K | R3/8"          | 10 mm        | 50 bar          | 19,5 | 11,5 | 36   | 17 |
| A-62340-10-1/2K | R1/2"          | 10 mm        | 50 bar          | 19,5 | 14   | 39   | 22 |
| A-62340-12-1/4K | R1/4"          | 12 mm        | 50 bar          | 19,5 | 11   | 35,5 | 14 |
| A-62340-12-3/8K | R3/8"          | 12 mm        | 50 bar          | 19,5 | 11,5 | 36   | 17 |
| A-62340-12-1/2K | R1/2"          | 12 mm        | 50 bar          | 19,5 | 14   | 39   | 22 |
| A-62340-14-3/8K | R3/8"          | 14 mm        | 50 bar          | 19,5 | 11,5 | 36   | 17 |
| A-62340-14-1/2K | R1/2"          | 14 mm        | 50 bar          | 19,5 | 14   | 39   | 22 |
| A-62340-16-1/2K | R1/2"          | 16 mm        | 50 bar          | 19,5 | 14   | 39   | 22 |
| A-62340-18-1/2K | R1/2"          | 18 mm        | 50 bar          | 19,5 | 14   | 39   | 22 |
| A-62340-18-3/4K | R3/4"          | 18 mm        | 50 bar          | 19,5 | 16,5 | 43,5 | 27 |
| A-62340-20-1/2K | R1/2"          | 20 mm        | 50 bar          | 19,5 | 14   | 39   | 22 |
| A-62340-20-3/4K | R3/4"          | 20 mm        | 50 bar          | 19,5 | 13,5 | 40   | 27 |

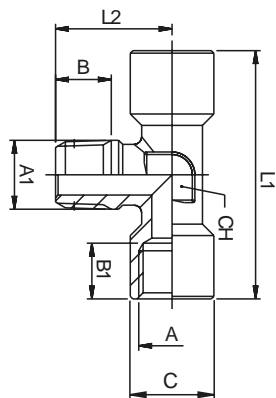
# A-62400

Rozsdamentes T-idom | belső menettel



| Típus       | Csatlakozás A | Névleges nyomás | B   | C    | L1 | L2   | CH |
|-------------|---------------|-----------------|-----|------|----|------|----|
| A-62400-1/8 | G1/8"         | 50 bar          | 8,5 | 18,5 | 37 | 18,5 | 12 |
| A-62400-1/4 | G1/4"         | 50 bar          | 11  | 24,5 | 49 | 24,5 | 12 |
| A-62400-3/8 | G3/8"         | 50 bar          | 12  | 27   | 54 | 27   | 15 |
| A-62400-1/2 | G1/2"         | 50 bar          | 15  | 32   | 64 | 32   | 20 |





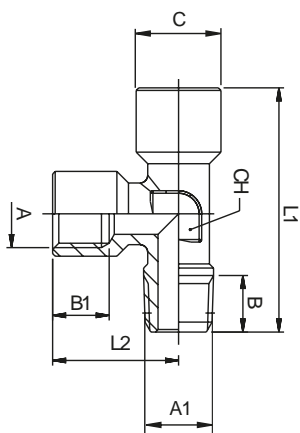
## A-62440

Rozsdamentes T-idom | belső-külső-belső menettel

oldal 169



| Típus            | Csatlakozás A | Csatlakozás A1 | Névleges nyomás | B    | B1  | C    | L1 | L2   | CH |
|------------------|---------------|----------------|-----------------|------|-----|------|----|------|----|
| A-62440-1/8K-1/8 | R1/8"         | G1/8"          | 50 bar          | 7,5  | 8,5 | 17,5 | 37 | 17,5 | 12 |
| A-62440-1/4K-1/4 | R1/4"         | G1/4"          | 50 bar          | 11   | 11  | 23   | 49 | 23   | 12 |
| A-62440-3/8K-3/8 | R3/8"         | G3/8"          | 50 bar          | 11,5 | 12  | 25,5 | 54 | 25,5 | 15 |
| A-62440-1/2K-1/2 | R1/2"         | G1/2"          | 50 bar          | 14   | 15  | 29,5 | 64 | 29,5 | 20 |

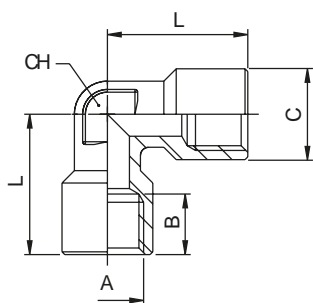


## A-62450

Rozsdamentes T-idom | belső-belső-külső menettel



| Típus            | Csatlakozás A | Csatlakozás A1 | Névleges nyomás | B    | B1  | C    | L1   | L2   | CH |
|------------------|---------------|----------------|-----------------|------|-----|------|------|------|----|
| A-62450-1/8K-1/8 | R1/8"         | G1/8"          | 50 bar          | 7,5  | 8,5 | 18,5 | 36   | 18,5 | 12 |
| A-62450-1/4K-1/4 | R1/4"         | G1/4"          | 50 bar          | 11   | 11  | 24,5 | 47,5 | 24,5 | 12 |
| A-62450-3/8K-3/8 | R3/8"         | G3/8"          | 50 bar          | 11,5 | 12  | 27   | 52,5 | 27   | 15 |
| A-62450-1/2K-1/2 | R1/2"         | G1/2"          | 50 bar          | 14   | 15  | 32   | 61,5 | 32   | 20 |



## A-62510

Rozsdamentes könyökidom | belső-belső menettel

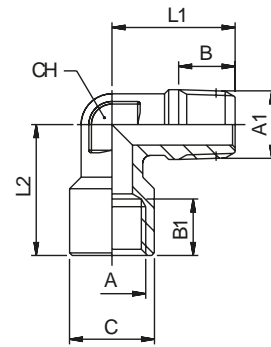


| Típus       | Csatlakozás A | Névleges nyomás | C    | B   | L    | CH |
|-------------|---------------|-----------------|------|-----|------|----|
| A-62510-1/8 | G1/8"         | 50 bar          | 13   | 8,5 | 21   | 10 |
| A-62510-1/4 | G1/4"         | 50 bar          | 16,5 | 11  | 25,5 | 12 |
| A-62510-3/8 | G3/8"         | 50 bar          | 20,5 | 12  | 28   | 15 |
| A-62510-1/2 | G1/2"         | 50 bar          | 25,5 | 15  | 32   | 20 |

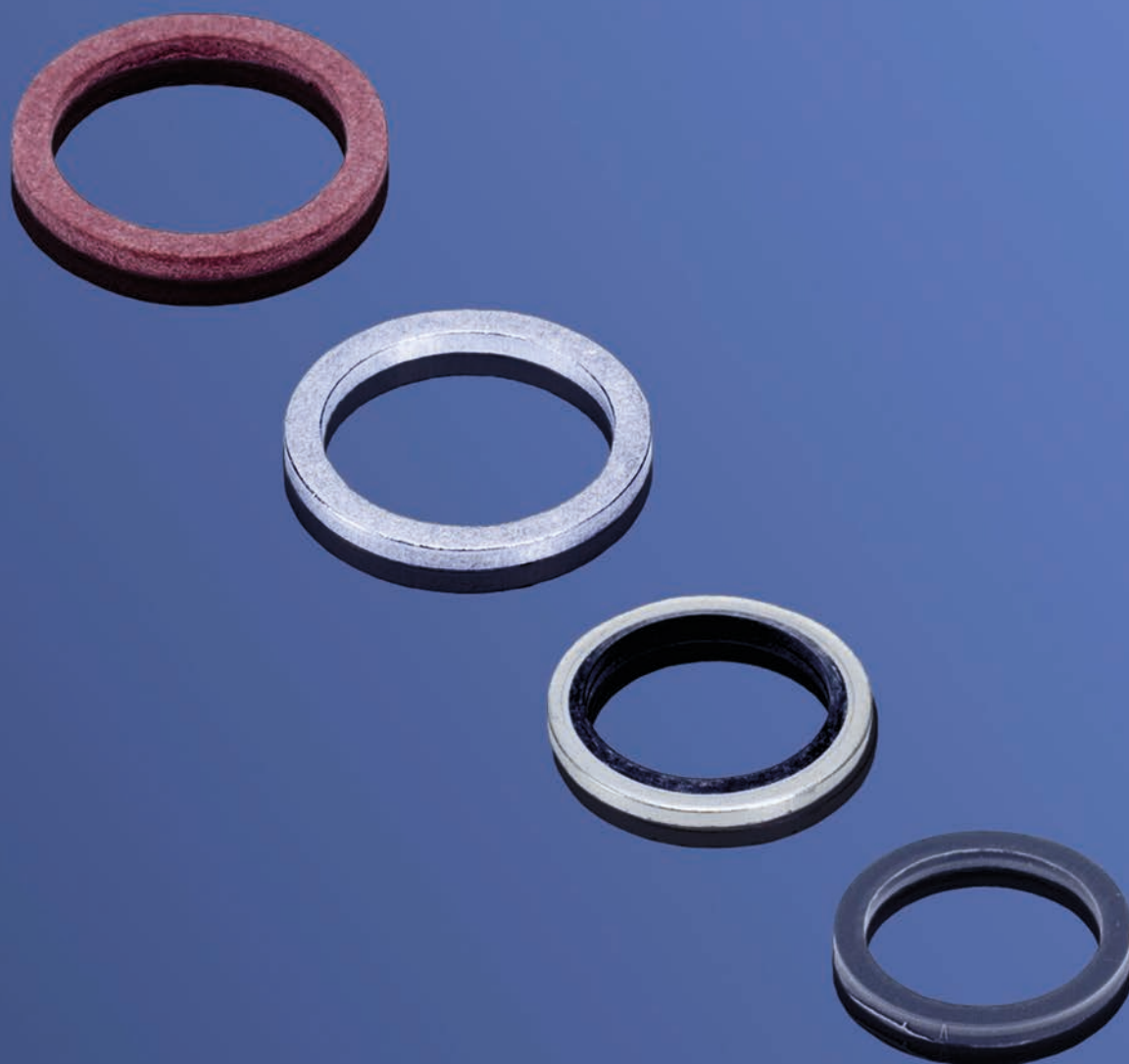
# A-62520

oldal 170

Rozsdamentes könyökidom | külső-belső menettel



| Típus            | Csatlakozás A | Csatlakozás A1 | Névleges nyomás | B    | B1  | C    | L1   | L2   | CH |
|------------------|---------------|----------------|-----------------|------|-----|------|------|------|----|
| A-62520-1/8K-1/8 | R1/8"         | G1/8"          | 50 bar          | 7,5  | 8,5 | 21   | 18   | 21   | 10 |
| A-62520-1/4K-1/4 | R1/4"         | G1/4"          | 50 bar          | 11   | 11  | 25,5 | 24   | 25,5 | 12 |
| A-62520-3/8K-3/8 | R3/8"         | G3/8"          | 50 bar          | 11,5 | 12  | 28   | 27   | 28   | 15 |
| A-62520-1/2K-1/2 | R1/2"         | G1/2"          | 50 bar          | 14   | 15  | 32   | 29,5 | 32   | 20 |



# TÖMÍTŐGYŪRŰK

# Tömítőgyűrűk

oldal 172

|   |  |  |   |
|---|--|--|---|
|  <p><b>264V</b><br/>Rost</p> <hr/> <p>173. oldal</p> |  <p><b>265A</b><br/>Alumínium</p> <hr/> <p>173. oldal</p> |  <p><b>269N</b><br/>PVC</p> <hr/> <p>173. oldal</p> |  <p><b>A-01612</b><br/>NBR<br/>acélkeretes</p> <hr/> <p>173. oldal</p> |
|---|--|--|---|

|                     |       |           |       |                |
|---------------------|-------|-----------|-------|----------------|
| Általános ismertető | 264V  | 265A      | 269N  | A-01612        |
| Alapanyag           | rost  | alumínium | PVC   | NBR és acél    |
| Max. hőmérséklet    | +90°C | +120°C    | +70°C | -30°C...+100°C |

**269N - 1/8 x 1,5**

## TÍPUS

269N  
264V  
265A  
A-01612

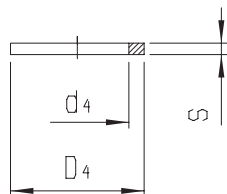
## CSATLAKOZÁS

M5  
1/8"  
1/4"  
3/8"  
1/2"  
3/4"  
1"

## MÉRET

### ÜRES

1 1 mm  
1,25 1,25 mm  
1,5 1,5 mm  
2 2 mm



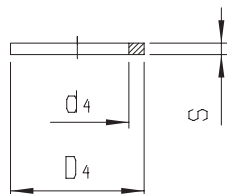
# 264V

Rost

oldal 173



| Típus        | Méret          | Környezeti hőmérséklet | Anyag | D4   | d4   | s   |
|--------------|----------------|------------------------|-------|------|------|-----|
| 264V-1/8x1,5 | G1/8" x 1,5 mm | 0°C...+90°C            | rost  | 14   | 10   | 1,5 |
| 264V-1/4x1,5 | G1/4" x 1,5 mm | 0°C...+90°C            | rost  | 17,5 | 13,5 | 1,5 |
| 264V-3/8x1,5 | G3/8" x 1,5 mm | 0°C...+90°C            | rost  | 21   | 16,7 | 1,5 |
| 264V-1/2x1,5 | G1/2" x 1,5 mm | 0°C...+90°C            | rost  | 25   | 21,3 | 1,5 |

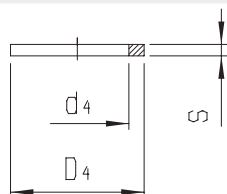


# 265A

Alumínium



| Típus        | Méret          | Környezeti hőmérséklet | Anyag     | D4   | d4   | s   |
|--------------|----------------|------------------------|-----------|------|------|-----|
| 265A-M5x1    | M5 x 1 mm      | 0°C...+120°C           | alumínium | 7,5  | 5,1  | 1   |
| 265A-1/8x1,5 | G1/8" x 1,5 mm | 0°C...+120°C           | alumínium | 14   | 10,3 | 1,5 |
| 265A-1/4x1,5 | G1/4" x 1,5 mm | 0°C...+120°C           | alumínium | 17,5 | 13,5 | 1,5 |
| 265A-3/8x1,5 | G3/8" x 1,5 mm | 0°C...+120°C           | alumínium | 21   | 16,7 | 1,5 |
| 265A-1/2x1,5 | G1/2" x 1,5 mm | 0°C...+120°C           | alumínium | 25   | 21,3 | 1,5 |
| 265A-3/4x1,5 | G3/4" x 1,5 mm | 0°C...+120°C           | alumínium | 32   | 27,2 | 1,5 |

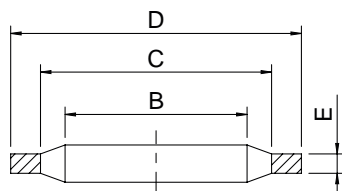


# 269N

PVC



| Típus        | Méret          | Környezeti hőmérséklet | Anyag | D4   | d4   | s   |
|--------------|----------------|------------------------|-------|------|------|-----|
| 269N-M5x1    | M5 x 1 mm      | 0°C...+70°C            | PVC   | 8    | 5,1  | 1   |
| 269N-1/8x1,5 | G1/8" x 1,5 mm | 0°C...+70°C            | PVC   | 14   | 10   | 1,5 |
| 269N-1/4x1,5 | G1/4" x 1,5 mm | 0°C...+70°C            | PVC   | 17,5 | 13,5 | 1,5 |
| 269N-3/8x1,5 | G3/8" x 1,5 mm | 0°C...+70°C            | PVC   | 21   | 16,7 | 1,5 |
| 269N-1/2x1,5 | G1/2" x 1,5 mm | 0°C...+70°C            | PVC   | 26   | 21,3 | 1,5 |



# A-01612

NBR | acélkeretes



| Típus       | Méret           | Környezeti hőmérséklet | Anyag            | B     | C     | D    | E    |
|-------------|-----------------|------------------------|------------------|-------|-------|------|------|
| A-01612-1/8 | G1/8" x 1,25 mm | -30°C...+100°C         | NBR, acélkeretes | 10,4  | 12    | 14,7 | 1,25 |
| A-01612-1/4 | G1/4" x 1,25 mm | -30°C...+100°C         | NBR, acélkeretes | 13,85 | 15,75 | 18,7 | 1,25 |
| A-01612-3/8 | G3/8" x 1,25 mm | -30°C...+100°C         | NBR, acélkeretes | 17,35 | 19,25 | 22,7 | 1,25 |
| A-01612-1/2 | G1/2" x 1,25 mm | -30°C...+100°C         | NBR, acélkeretes | 21,65 | 23,55 | 26,7 | 1,25 |
| A-01612-3/4 | G3/4" x 1,25 mm | -30°C...+100°C         | NBR, acélkeretes | 27,3  | 29,2  | 32,5 | 1,25 |
| A-01612-1   | G1" x 2 mm      | -30°C...+100°C         | NBR, acélkeretes | 34,2  | 36,1  | 39,5 | 2    |



## ELOSZTÓTÖMBÖK



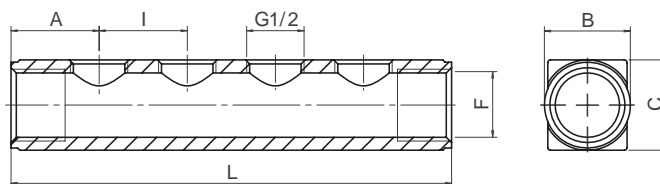
|                        |                            |             |             |
|------------------------|----------------------------|-------------|-------------|
| Általános ismertető    | A-90790                    | A-06047     | A-06048     |
| Alapanyag              | rozsdamentes acél AISI 304 | alumínium   | alumínium   |
| Környezeti hőmérséklet | -20°C...+80°C              | max. +300°C | max. +300°C |

|                                  |                    |                    |               |
|----------------------------------|--------------------|--------------------|---------------|
| <h2>A-06047 - 1/4 - 1/8 - 2</h2> |                    |                    |               |
| <b>TÍPUS</b>                     | <b>CSATLAKOZÁS</b> | <b>CSATLAKOZÁS</b> | <b>HELYEK</b> |
| A-90790                          | 1/4"               | ÜRES               | 2 2+2 db      |
| A-06047                          | 3/8"               | 1/8"               | 3 2+3 db      |
| A-06048                          | 1/2"               | 1/4"               | 4 2+4 db      |
|                                  | 3/4"               | 3/8"               | 5 2+5 db      |
|                                  | 1"                 | 1/2"               | 6 2+6 db      |
|                                  | 1" 1/4"            |                    |               |

# A-90790

oldal 176

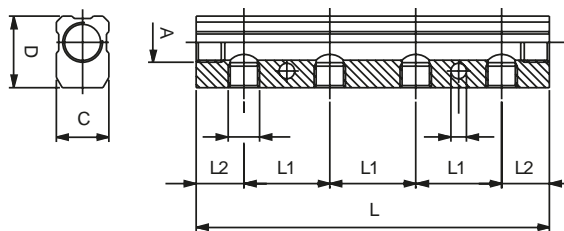
Egysoros



| Típus         | Csatlakozás<br>F | Csatlakozás<br>G | Névleges<br>nyomás | A  | B    | C  | L   | I  |
|---------------|------------------|------------------|--------------------|----|------|----|-----|----|
| A-90790-3/4   | 3/4"             | 1/2              | 10 bar             | 25 | 31   | 34 | 164 | 38 |
| A-90790-1     | 1"               | 1/2              | 10 bar             | 30 | 37,5 | 37 | 174 | 38 |
| A-90790-1-1/4 | 1" 1/4           | 1/2              | 10 bar             | 30 | 47   | 50 | 210 | 50 |

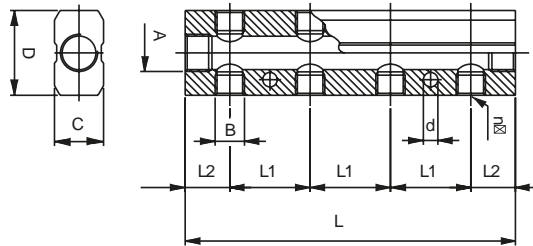
# A-06047

Egysoros, alumínium



| Típus             | Csatlakozás<br>A | Csatlakozás<br>B | Csatlakozások<br>száma | Névleges<br>nyomás | C  | D  | L1 | L2   | L   | d   |
|-------------------|------------------|------------------|------------------------|--------------------|----|----|----|------|-----|-----|
| A-06047-1/4-1/8-2 | G1/4"            | G1/8"            | 2 + 2 db               | 10 bar             | 18 | 24 | 30 | 17,5 | 65  | 4,5 |
| A-06047-1/4-1/8-3 | G1/4"            | G1/8"            | 2 + 3 db               | 10 bar             | 18 | 24 | 30 | 17,5 | 95  | 4,5 |
| A-06047-1/4-1/8-4 | G1/4"            | G1/8"            | 2 + 4 db               | 10 bar             | 18 | 24 | 30 | 17,5 | 125 | 4,5 |
| A-06047-1/4-1/8-5 | G1/4"            | G1/8"            | 2 + 5 db               | 10 bar             | 18 | 24 | 30 | 17,5 | 155 | 4,5 |
| A-06047-1/4-1/8-6 | G1/4"            | G1/8"            | 2 + 6 db               | 10 bar             | 18 | 24 | 30 | 17,5 | 185 | 4,5 |
| A-06047-3/8-1/4-2 | G3/8"            | G1/4"            | 2 + 2 db               | 10 bar             | 22 | 30 | 36 | 20   | 76  | 5,5 |
| A-06047-3/8-1/4-3 | G3/8"            | G1/4"            | 2 + 3 db               | 10 bar             | 22 | 30 | 36 | 20   | 112 | 5,5 |
| A-06047-3/8-1/4-4 | G3/8"            | G1/4"            | 2 + 4 db               | 10 bar             | 22 | 30 | 36 | 20   | 148 | 5,5 |
| A-06047-3/8-1/4-5 | G3/8"            | G1/4"            | 2 + 5 db               | 10 bar             | 22 | 30 | 36 | 20   | 184 | 5,5 |
| A-06047-3/8-1/4-6 | G3/8"            | G1/4"            | 2 + 6 db               | 10 bar             | 22 | 30 | 36 | 20   | 220 | 5,5 |
| A-06047-1/2-3/8-2 | G1/2"            | G3/8"            | 2 + 2 db               | 10 bar             | 26 | 35 | 40 | 25   | 90  | 5,5 |
| A-06047-1/2-3/8-3 | G1/2"            | G3/8"            | 2 + 3 db               | 10 bar             | 26 | 35 | 40 | 25   | 130 | 5,5 |
| A-06047-1/2-3/8-4 | G1/2"            | G3/8"            | 2 + 4 db               | 10 bar             | 26 | 35 | 40 | 25   | 170 | 5,5 |
| A-06047-1/2-3/8-5 | G1/2"            | G3/8"            | 2 + 5 db               | 10 bar             | 26 | 35 | 40 | 25   | 210 | 5,5 |
| A-06047-1/2-3/8-6 | G1/2"            | G3/8"            | 2 + 6 db               | 10 bar             | 26 | 35 | 40 | 25   | 250 | 5,5 |





| Típus             | Csatlakozás<br>A | Csatlakozás<br>B | Csatlakozások<br>száma | Névleges<br>nyomás | C  | D  | L1 | L2   | L   | d   |
|-------------------|------------------|------------------|------------------------|--------------------|----|----|----|------|-----|-----|
| A-06048-1/4-1/8-2 | G1/4"            | G1/8"            | 2 + 2 x 2 db           | 10 bar             | 18 | 30 | 30 | 17,5 | 65  | 4,5 |
| A-06048-1/4-1/8-3 | G1/4"            | G1/8"            | 2 + 3 x 2 db           | 10 bar             | 18 | 30 | 30 | 17,5 | 95  | 4,5 |
| A-06048-1/4-1/8-4 | G1/4"            | G1/8"            | 2 + 4 x 2 db           | 10 bar             | 18 | 30 | 30 | 17,5 | 125 | 4,5 |
| A-06048-1/4-1/8-5 | G1/4"            | G1/8"            | 2 + 5 x 2 db           | 10 bar             | 18 | 30 | 30 | 17,5 | 155 | 4,5 |
| A-06048-1/4-1/8-6 | G1/4"            | G1/8"            | 2 + 6 x 2 db           | 10 bar             | 18 | 30 | 30 | 17,5 | 185 | 4,5 |
| A-06048-3/8-1/4-2 | G3/8"            | G1/4"            | 2 + 2 x 2 db           | 10 bar             | 22 | 38 | 36 | 20   | 76  | 5,5 |
| A-06048-3/8-1/4-3 | G3/8"            | G1/4"            | 2 + 3 x 2 db           | 10 bar             | 22 | 38 | 36 | 20   | 112 | 5,5 |
| A-06048-3/8-1/4-4 | G3/8"            | G1/4"            | 2 + 4 x 2 db           | 10 bar             | 22 | 38 | 36 | 20   | 148 | 5,5 |
| A-06048-3/8-1/4-5 | G3/8"            | G1/4"            | 2 + 5 x 2 db           | 10 bar             | 22 | 38 | 36 | 20   | 184 | 5,5 |
| A-06048-3/8-1/4-6 | G3/8"            | G1/4"            | 2 + 6 x 2 db           | 10 bar             | 22 | 38 | 36 | 20   | 220 | 5,5 |
| A-06048-1/2-3/8-2 | G1/2"            | G3/8"            | 2 + 2 x 2 db           | 10 bar             | 26 | 44 | 40 | 25   | 90  | 5,5 |
| A-06048-1/2-3/8-3 | G1/2"            | G3/8"            | 2 + 3 x 2 db           | 10 bar             | 26 | 44 | 40 | 25   | 130 | 5,5 |
| A-06048-1/2-3/8-4 | G1/2"            | G3/8"            | 2 + 4 x 2 db           | 10 bar             | 26 | 44 | 40 | 25   | 170 | 5,5 |
| A-06048-1/2-3/8-5 | G1/2"            | G3/8"            | 2 + 5 x 2 db           | 10 bar             | 26 | 44 | 40 | 25   | 210 | 5,5 |
| A-06048-1/2-3/8-6 | G1/2"            | G3/8"            | 2 + 6 x 2 db           | 10 bar             | 26 | 44 | 40 | 25   | 250 | 5,5 |



# HANGTOMPÍTÓK

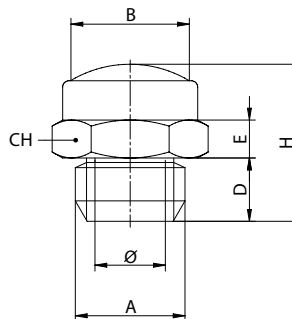
|   |   |  |  |   |
|---|---|--|--|---|
|  <p><b>290U</b><br/>Szűrődugó réz házzal<br/>drótszövet<br/>180. oldal</p> |  <p><b>293U</b><br/>Hangtompító réz házzal<br/>Szinterbronz<br/>180. oldal</p> |  <p><b>293X</b><br/>Rozsdamentes<br/>hangtompító<br/>180. oldal</p> |  <p><b>A-07100</b><br/>Hangtompító műanyag<br/>házzal   polietilén<br/>181. oldal</p> |  <p><b>SPL</b><br/>Hangtompító műanyag<br/>házzal   műanyag<br/>181. oldal</p> |
|---|---|--|--|---|

|                        |                |                   |                |               |
|------------------------|----------------|-------------------|----------------|---------------|
| Általános ismertető    | 290U/293U      | 293X              | A-07100        | SPL           |
| Alapanyag              | réz            | rozsdamentes acél | polietilén     | műanyag       |
| Szűrő                  | drótszövet     | -                 | -              | műanyag       |
| Környezeti hőmérséklet | -40°C...+130°C | max. +300°C       | -15°C...+100°C | -10°C...+80°C |

|              |   |                    |
|--------------|---|--------------------|
| <b>290U</b>  | - | <b>1/8</b>         |
| <b>TÍPUS</b> |   | <b>CSATLAKOZÁS</b> |
| 290U         |   | M5                 |
| 293U         |   | 1/8"               |
| 293X         |   | 1/4"               |
| A-07100      |   | 3/8"               |
| SPL          |   | 1/2"               |
|              |   | 3/4"               |
|              |   | 1"                 |

# 290U

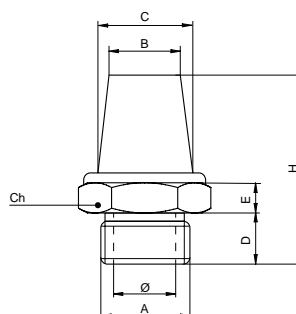
Szűrődugó | réz házzal | drótszövet



| Típus    | Csatlakozás A | Névleges nyomás | Ø    | B    | D  | E | H  | CH |
|----------|---------------|-----------------|------|------|----|---|----|----|
| 290U-1/8 | G 1/8"        | 10 bar          | 6    | 9,5  | 6  | 4 | 15 | 13 |
| 290U-1/4 | G 1/4"        | 10 bar          | 8,5  | 11   | 8  | 5 | 18 | 16 |
| 290U-3/8 | G 3/8"        | 10 bar          | 11,5 | 14,5 | 8  | 5 | 20 | 19 |
| 290U-1/2 | G 1/2"        | 10 bar          | 15   | 19   | 10 | 6 | 22 | 24 |
| 290U-3/4 | G 3/4"        | 10 bar          | 20   | 24   | 10 | 6 | 26 | 30 |

# 293U

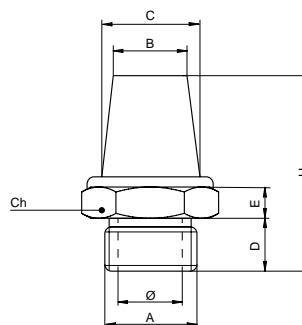
Hangtompító | réz házzal | szinterbronz



| Típus    | Csatlakozás A | Névleges nyomás | Ø    | B    | C    | D  | E | H  | CH |
|----------|---------------|-----------------|------|------|------|----|---|----|----|
| 293U-M5  | M 5           | 10 bar          | 2,5  | 3    | 4    | 4  | 3 | 17 | 8  |
| 293U-1/8 | G 1/8"        | 10 bar          | 6    | 8    | 8,5  | 6  | 4 | 26 | 13 |
| 293U-1/4 | G 1/4"        | 10 bar          | 8,5  | 9    | 10,5 | 8  | 5 | 34 | 16 |
| 293U-3/8 | G 3/8"        | 10 bar          | 11,5 | 12   | 13   | 8  | 5 | 41 | 19 |
| 293U-1/2 | G 1/2"        | 10 bar          | 15   | 16   | 18   | 10 | 6 | 46 | 24 |
| 293U-3/4 | G 3/4"        | 10 bar          | 20   | 21   | 25,5 | 10 | 6 | 56 | 30 |
| 293U-1   | G 1"          | 10 bar          | 26   | 26,5 | 30,5 | 10 | 6 | 66 | 36 |

# 293X

Rozsdamentes hangtompító

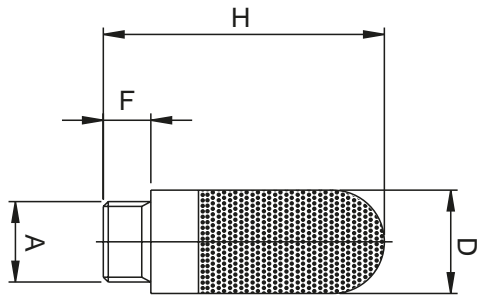


| Típus    | Csatlakozás A | Névleges nyomás | Ø   | B    | C    | D   | E   | H  | CH |
|----------|---------------|-----------------|-----|------|------|-----|-----|----|----|
| 293X-1/8 | G 1/8"        | 10 bar          | 6,5 | 8,2  | 9    | 7   | 4,5 | 29 | 12 |
| 293X-1/4 | G 1/4"        | 10 bar          | 9   | 10,5 | 12,5 | 9   | 4,5 | 33 | 15 |
| 293X-3/8 | G 3/8"        | 10 bar          | 11  | 12,5 | 15   | 9   | 5   | 40 | 19 |
| 293X-1/2 | G 1/2"        | 10 bar          | 15  | 16   | 18   | 9,5 | 6,5 | 48 | 23 |
| 293X-3/4 | G 3/4"        | 10 bar          | 20  | 22   | 24,5 | 11  | 7   | 58 | 30 |
| 293X-1   | G 1"          | 10 bar          | 25  | 27,5 | 29,5 | 15  | 8   | 72 | 36 |

# A-07100

Hangtompító | műanyag házzal | porózus polietilén

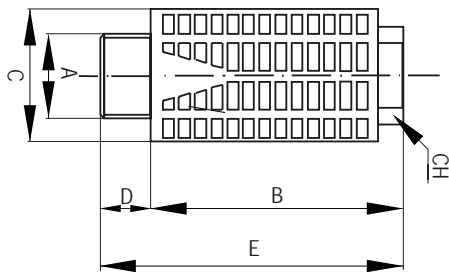
oldal 181



| Típus       | Csatlakozás A | Névleges nyomás | F    | H    | D    |
|-------------|---------------|-----------------|------|------|------|
| A-07100-M5  | M5            | 10 bar          | 4    | 23   | 6,5  |
| A-07100-1/8 | G1/8"         | 10 bar          | 6    | 34   | 12,5 |
| A-07100-1/4 | G1/4"         | 10 bar          | 7    | 42,5 | 15,5 |
| A-07100-3/8 | G3/8"         | 10 bar          | 11,5 | 67,5 | 18,5 |
| A-07100-1/2 | G1/2"         | 10 bar          | 11   | 78   | 23,5 |
| A-07100-3/4 | G3/4"         | 10 bar          | 15,5 | 140  | 38,5 |
| A-07100-1   | G1"           | 10 bar          | 19,5 | 160  | 49   |

# SPL

Hangtompító | műanyag házzal | porózus műanyag töltettel



| Típus   | Csatlakozás A | Névleges nyomás | B  | C  | D  | E  | CH |
|---------|---------------|-----------------|----|----|----|----|----|
| SPL-1/8 | G1/8"         | 12 bar          | 28 | 16 | 6  | 34 | 10 |
| SPL-1/4 | G1/4"         | 12 bar          | 36 | 19 | 8  | 44 | 13 |
| SPL-3/8 | G3/8"         | 12 bar          | 47 | 24 | 10 | 56 | 16 |
| SPL-1/2 | G1/2"         | 12 bar          | 47 | 24 | 10 | 56 | 16 |



# FUNKCIÓCSAVARZATOK

|   |  |  |   |  |
|---|--|--|---|--|
|  <p><b>A-55900</b><br/>Sarok fojtó-visszacsapó<br/>Távozó levegő fojt.<br/>187. oldal</p>  |  <p><b>A-55905</b><br/>Sarok fojtó-visszacsapó<br/>Távozó levegő fojt.<br/>188. oldal</p> |  <p><b>A-55910</b><br/>Sarok fojtó-visszacsapó<br/>Bemenő levegő fojt.<br/>189. oldal</p> |  <p><b>A-55915</b><br/>Sarok fojtó-visszacsapó<br/>Bemenő levegő fojt.<br/>190. oldal</p> |  <p><b>A-55940</b><br/>Különálló fojtó-vissz.<br/>Dugaszolható csatl.<br/>191. oldal</p>  |
|  <p><b>A-55945</b><br/>Különálló fojtó-vissz.<br/>Távozó levegő fojt.<br/>191. oldal</p>   |  <p><b>A-55950</b><br/>Különálló fojtó-vissz.<br/>Bemenő levegő fojt.<br/>192. oldal</p>  |  <p><b>A-57901</b><br/>Sarok fojtó-visszacsapó<br/>Távozó levegő fojt.<br/>193. oldal</p> |  <p><b>A-57905</b><br/>Sarok fojtó-visszacsapó<br/>Távozó levegő fojt.<br/>194. oldal</p> |  <p><b>A-57910</b><br/>Sarok fojtó-visszacsapó<br/>Bemenő levegő fojt.<br/>195. oldal</p> |
|  <p><b>A-57915</b><br/>Sarok fojtó-visszacsapó<br/>Bemenő levegő fojt.<br/>196. oldal</p>  |  <p><b>A-66070</b><br/>Fojtó-visszacsapó<br/>Hengerbe építhető<br/>197. oldal</p>         |  <p><b>A-66085</b><br/>Fojtó-visszacsapó<br/>197. oldal</p>                               |  <p><b>DR__1</b><br/>Különálló fojtó-vissz,<br/>Precíziós beállítással<br/>198. oldal</p> |  <p><b>RCU</b><br/>Sarok fojtó visszacsapó<br/>Távozó levegő fojt.<br/>198. oldal</p>     |
|  <p><b>RFU</b><br/>Különálló fojtó-vissz.<br/>Dugaszolható csatl.<br/>199. oldal</p>     |  <p><b>RUC</b><br/>Sarok fojtó-visszacsapó<br/>Bemenő levegő fojt.<br/>199. oldal</p>   |  <p><b>SCU</b><br/>Sarok fojtó-visszacsapó<br/>Távozó levegő fojt.<br/>200. oldal</p>   |  <p><b>SUC</b><br/>Sarok fojtó-visszacsapó<br/>Bemenő levegő fojt.<br/>200. oldal</p>   |  <p><b>A-55955</b><br/>Fojtószelep   dugaszolható<br/>csatlakozóval<br/>203. oldal</p>  |
|  <p><b>A-55960</b><br/>Fojtószelep   menetes-<br/>dugaszolható csatl.<br/>203. oldal</p> |  <p><b>D__1</b><br/>Fojtószelep<br/>Precíziós beállítással<br/>204. oldal</p>           |  <p><b>RFO</b><br/>Fojtószelep   dugaszolható<br/>csatlakozóval<br/>204. oldal</p>      |  <p><b>A-66062</b><br/>Visszacsapó szelep<br/>Menetes csatlakozással<br/>207. oldal</p> |  <p><b>VNR-133</b><br/>Visszacsapó szelep<br/>Menetes csatlakozással<br/>207. oldal</p> |
|  <p><b>VNR-958</b><br/>Visszacsapó szelep<br/>Dugaszolható csatl.<br/>208. oldal</p>     |  <p><b>VSR</b><br/>Visszacsapó szelep<br/>Menetes csatlakozással<br/>208. oldal</p>     |  <p><b>A-08880</b><br/>Vezérelt visszacsapó<br/>szelep<br/>211. oldal</p>               |  <p><b>A-08890</b><br/>Vezérelt elzáró szelep<br/>211. oldal</p>                        |  <p><b>SSC</b><br/>Fojtó-hangtompító<br/>Precíziós beállítással<br/>214. oldal</p>      |



**SVE**

Fójtó-hangtompító

214. oldal



**SVER**

Fójtó-hangtompító  
Balmenetes beállítással

214. oldal



**A-66050**

Gyorsleűrtő szelep

217. oldal



**SE\_\_1**

Gyorsleűrtő szelep

217. oldal



**SEA**

Gyorsleűrtő szelep

218. oldal





## Fojtó-visszacsapó szelepek

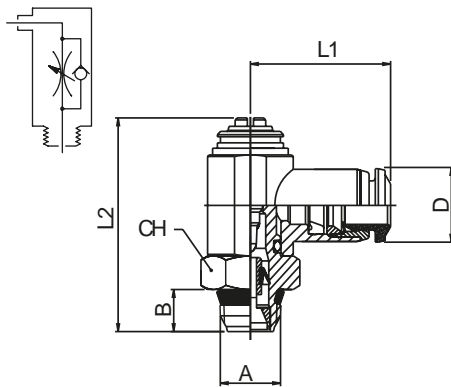
# Fojtó-visszacsapó szelepek

oldal 186

|                        |                                     |                 |
|------------------------|-------------------------------------|-----------------|
| Általános ismertető    | A-5 _____                           | R_/_/S_/_       |
| Csőméret               | Ø4 - Ø5 - Ø6 - Ø8 - Ø10 - Ø12 - Ø14 |                 |
| Működtető közeg        | sűrített levegő                     | sűrített levegő |
| Névleges nyomás        | 10 bar                              | 10 bar          |
| Környezeti hőmérséklet | -20°C...+80°C                       | -10°C...+80°C   |
| Alapanyagok            | A-5 _____                           | RCU             |
| Csatlakozó test        | technopolimer                       | réz             |
| Tömítések              | NBR                                 | NBR             |

|  |                    |                    |
|--|--------------------|--------------------|
| <h2 style="font-size: 2em;">A-55900 - 4 - 1/8</h2> |                    |                    |
| <b>TÍPUS</b>                                       | <b>CSŐMÉRET</b>    | <b>CSATLAKOZÁS</b> |
| A-55900  | Ø4                 | ÜRES               |
| A-55905  | Ø5                 | M5                 |
| A-55910  | Ø6                 | 1/8"               |
| A-55915  | Ø8                 | 1/4"               |
| A-55940  | Ø10                | 3/8"               |
| A-55945  | Ø12                | 1/2"               |
| A-55950  | Ø14                |                    |
| A-57901  | <b>CSATLAKOZÁS</b> |                    |
| A-57905  | 1/8"               |                    |
| A-57910  | 1/4"               |                    |
| A-57915  | 3/8"               |                    |
| A-66070  | 1/2"               |                    |
| A-66085  |                    |                    |

|   |                |                    |                 |
|---|----------------|--------------------|-----------------|
| <h2 style="font-size: 2em;">RCU - 219M - 1/8N - 4P</h2> |                |                    |                 |
| <b>TÍPUS</b>  | <b>KIVITEL</b> | <b>CSATLAKOZÁS</b> | <b>CSŐMÉRET</b> |
| DR 501  | ÜRES           | ÜRES               | ÜRES            |
| DR 801  | 219M           | M5N M5             | 4 Ø4            |
| DR 101  | 958            | 1/8N 1/8"          | 4P Ø4           |
| RCU   |                | 1/4N 1/4"          | 6 Ø6            |
| RFU   |                | <b>ÁTMÉRŐ</b>      | 6P Ø6           |
| RUC   |                | P20 DN 2           | 8 Ø8            |
| SCU   |                | P30 DN 3           | 8P Ø8           |
| SUC   |                |                    |                 |



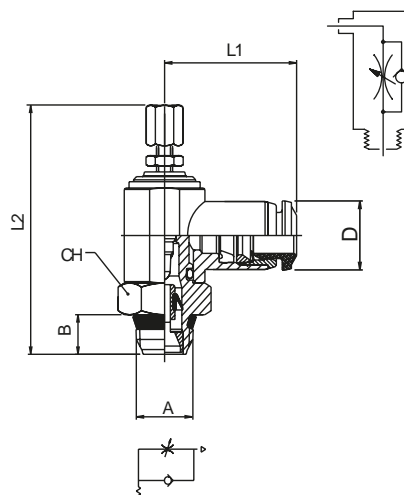
| Típus          | Névleges átmérő | Csatlakozás A | Csőméret | Átáramlás        | Üzemi nyomás | Környezeti hőmérséklet |
|----------------|-----------------|---------------|----------|------------------|--------------|------------------------|
| A-55900-4-M5   | DN 1,5          | M5            | Ø4       | max. 43 l/perc   | 1... 10 bar  | -20°C...+80°C          |
| A-55900-4-1/8  | DN 2            | G1/8"         | Ø4       | max. 163 l/perc  | 1... 10 bar  | -20°C...+80°C          |
| A-55900-5-M5   | DN 1,5          | M5            | Ø5       | max. 43 l/perc   | 1... 10 bar  | -20°C...+80°C          |
| A-55900-5-1/8  | DN 2            | G1/8"         | Ø5       | max. 163 l/perc  | 1... 10 bar  | -20°C...+80°C          |
| A-55900-5-1/4  | DN 3,5          | G1/4"         | Ø5       | max. 410 l/perc  | 1... 10 bar  | -20°C...+80°C          |
| A-55900-6-M5   | DN 1,5          | M5            | Ø6       | max. 43 l/perc   | 1... 10 bar  | -20°C...+80°C          |
| A-55900-6-1/8  | DN 2            | G1/8"         | Ø6       | max. 163 l/perc  | 1... 10 bar  | -20°C...+80°C          |
| A-55900-6-1/4  | DN 3,5          | G1/4"         | Ø6       | max. 410 l/perc  | 1... 10 bar  | -20°C...+80°C          |
| A-55900-8-1/8  | DN 2            | G1/8"         | Ø8       | max. 163 l/perc  | 1... 10 bar  | -20°C...+80°C          |
| A-55900-8-1/4  | DN 3,5          | G1/4"         | Ø8       | max. 410 l/perc  | 1... 10 bar  | -20°C...+80°C          |
| A-55900-8-3/8  | DN 6            | G3/8"         | Ø8       | max. 1050 l/perc | 1... 10 bar  | -20°C...+80°C          |
| A-55900-10-3/8 | DN 6            | G3/8"         | Ø10      | max. 1050 l/perc | 1... 10 bar  | -20°C...+80°C          |
| A-55900-12-3/8 | DN 6            | G3/8"         | Ø12      | max. 1050 l/perc | 1... 10 bar  | -20°C...+80°C          |
| A-55900-12-1/2 | DN 6            | G1/2"         | Ø12      | max. 1350 l/perc | 1... 10 bar  | -20°C...+80°C          |

| Típus          | B   | L1   | L2   | CH | D    |
|----------------|-----|------|------|----|------|
| A-55900-4-M5   | 5,5 | 19,5 | 29,5 | 8  | 10   |
| A-55900-4-1/8  | 5,5 | 21,5 | 31   | 14 | 10   |
| A-55900-5-M5   | 5,5 | 20,5 | 29,5 | 8  | 12,5 |
| A-55900-5-1/8  | 5,5 | 22,5 | 31   | 14 | 12,5 |
| A-55900-5-1/4  | 7   | 25   | 36,5 | 17 | 12,5 |
| A-55900-6-M5   | 5,5 | 21   | 29,5 | 8  | 12,5 |
| A-55900-6-1/8  | 5,5 | 23   | 31   | 14 | 12,5 |
| A-55900-6-1/4  | 7   | 25,5 | 36,5 | 17 | 12,5 |
| A-55900-8-1/8  | 5,5 | 23,5 | 31   | 14 | 14   |
| A-55900-8-1/4  | 7   | 26   | 36,5 | 17 | 14   |
| A-55900-8-3/8  | 8,5 | 27,5 | 42,5 | 20 | 14   |
| A-55900-10-3/8 | 8,5 | 30,5 | 42,5 | 20 | 17   |
| A-55900-12-3/8 | 8,5 | 32,5 | 42,5 | 20 | 21,5 |
| A-55900-12-1/2 | 10  | 35   | 47   | 24 | 21,5 |

# A-55905

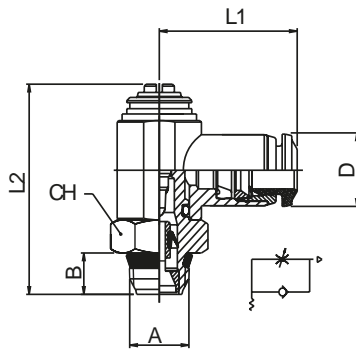
oldal 188

Sarok fojtó-visszacsapó szelep | távozó levegő fojt. kézzel állítható



| Típus          | Névleges átmérő | Csatlakozás Csőméret | Átáramlás | Üzemi nyomás     | Környezeti hőmérséklet |               |
|----------------|-----------------|----------------------|-----------|------------------|------------------------|---------------|
| A-55905-4-M5   | DN 1,5          | M5                   | Ø4        | max. 43 l/perc   | 1... 10 bar            | -20°C...+80°C |
| A-55905-4-1/8  | DN 2            | G1/8"                | Ø4        | max. 163 l/perc  | 1... 10 bar            | -20°C...+80°C |
| A-55905-5-M5   | DN 1,5          | M5                   | Ø5        | max. 43 l/perc   | 1... 10 bar            | -20°C...+80°C |
| A-55905-5-1/8  | DN 2            | G1/8"                | Ø5        | max. 163 l/perc  | 1... 10 bar            | -20°C...+80°C |
| A-55905-5-1/4  | DN 3,5          | G1/4"                | Ø5        | max. 410 l/perc  | 1... 10 bar            | -20°C...+80°C |
| A-55905-6-M5   | DN 1,5          | M5                   | Ø6        | max. 43 l/perc   | 1... 10 bar            | -20°C...+80°C |
| A-55905-6-1/8  | DN 2            | G1/8"                | Ø6        | max. 163 l/perc  | 1... 10 bar            | -20°C...+80°C |
| A-55905-6-1/4  | DN 3,5          | G1/4"                | Ø6        | max. 410 l/perc  | 1... 10 bar            | -20°C...+80°C |
| A-55905-8-1/8  | DN 2            | G1/8"                | Ø8        | max. 163 l/perc  | 1... 10 bar            | -20°C...+80°C |
| A-55905-8-1/4  | DN 3,5          | G1/4"                | Ø8        | max. 410 l/perc  | 1... 10 bar            | -20°C...+80°C |
| A-55905-8-3/8  | DN 6            | G3/8"                | Ø8        | max. 1050 l/perc | 1... 10 bar            | -20°C...+80°C |
| A-55905-10-3/8 | DN 6            | G3/8"                | Ø10       | max. 1050 l/perc | 1... 10 bar            | -20°C...+80°C |
| A-55905-12-3/8 | DN 6            | G3/8"                | Ø12       | max. 1050 l/perc | 1... 10 bar            | -20°C...+80°C |
| A-55905-12-1/2 | DN 6            | G1/2"                | Ø12       | max. 1350 l/perc | 1... 10 bar            | -20°C...+80°C |

| Típus          | A     | B   | L1   | L2min | L2max | CH | D    |
|----------------|-------|-----|------|-------|-------|----|------|
| A-55905-4-M5   | M5    | 5,5 | 19,5 | 38,5  | 42,5  | 8  | 10   |
| A-55905-4-1/8  | G1/8" | 5,5 | 21,5 | 44    | 49    | 14 | 10   |
| A-55905-5-M5   | M5    | 5,5 | 20,5 | 38,5  | 42,5  | 8  | 12,5 |
| A-55905-5-1/8  | G1/8" | 5,5 | 22,5 | 44    | 49    | 14 | 12,5 |
| A-55905-5-1/4  | G1/4" | 7   | 25   | 48,5  | 55    | 17 | 12,5 |
| A-55905-6-M5   | M5    | 5,5 | 21   | 38,5  | 42,5  | 8  | 12,5 |
| A-55905-6-1/8  | G1/8" | 5,5 | 23   | 44    | 49    | 14 | 12,5 |
| A-55905-6-1/4  | G1/4" | 7   | 25,5 | 48,5  | 55    | 17 | 12,5 |
| A-55905-8-1/8  | G1/8" | 5,5 | 23,5 | 44    | 49    | 14 | 14   |
| A-55905-8-1/4  | G1/4" | 7   | 26   | 48,5  | 55    | 17 | 14   |
| A-55905-8-3/8  | G3/8" | 8,5 | 27,5 | 56    | 65    | 20 | 14   |
| A-55905-10-3/8 | G3/8" | 8,5 | 30,5 | 56    | 65    | 20 | 17   |
| A-55905-12-3/8 | G3/8" | 8,5 | 32,5 | 56    | 65    | 20 | 21,5 |
| A-55905-12-1/2 | G1/2" | 10  | 35   | 62    | 69    | 24 | 21,5 |



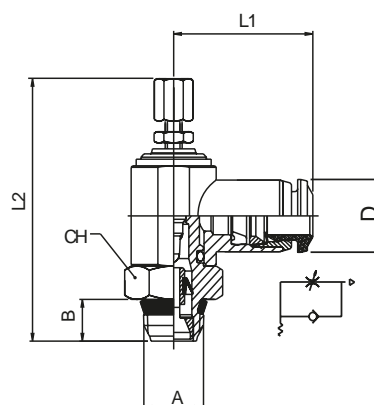
| Típus          | Névleges átmérő | Csatlakozás | Csőméret | Átáramlás        | Üzemi nyomás | Környezeti hőmérséklet |
|----------------|-----------------|-------------|----------|------------------|--------------|------------------------|
| A-55910-4-M5   | DN 1,5          | M5          | Ø4       | max. 43 l/perc   | 1... 10 bar  | -20°C...+80°C          |
| A-55910-4-1/8  | DN 2            | G1/8"       | Ø4       | max. 163 l/perc  | 1... 10 bar  | -20°C...+80°C          |
| A-55910-5-M5   | DN 1,5          | M5          | Ø5       | max. 43 l/perc   | 1... 10 bar  | -20°C...+80°C          |
| A-55910-5-1/8  | DN 2            | G1/8"       | Ø5       | max. 163 l/perc  | 1... 10 bar  | -20°C...+80°C          |
| A-55910-5-1/4  | DN 3,5          | G1/4"       | Ø5       | max. 410 l/perc  | 1... 10 bar  | -20°C...+80°C          |
| A-55910-6-M5   | DN 1,5          | M5          | Ø6       | max. 43 l/perc   | 1... 10 bar  | -20°C...+80°C          |
| A-55910-6-1/8  | DN 2            | G1/8"       | Ø6       | max. 163 l/perc  | 1... 10 bar  | -20°C...+80°C          |
| A-55910-6-1/4  | DN 3,5          | G1/4"       | Ø6       | max. 410 l/perc  | 1... 10 bar  | -20°C...+80°C          |
| A-55910-8-1/8  | DN 2            | G1/8"       | Ø8       | max. 163 l/perc  | 1... 10 bar  | -20°C...+80°C          |
| A-55910-8-1/4  | DN 3,5          | G1/4"       | Ø8       | max. 410 l/perc  | 1... 10 bar  | -20°C...+80°C          |
| A-55910-8-3/8  | DN 6            | G3/8"       | Ø8       | max. 1050 l/perc | 1... 10 bar  | -20°C...+80°C          |
| A-55910-10-3/8 | DN 6            | G3/8"       | Ø10      | max. 1050 l/perc | 1... 10 bar  | -20°C...+80°C          |
| A-55910-12-3/8 | DN 6            | G3/8"       | Ø12      | max. 1050 l/perc | 1... 10 bar  | -20°C...+80°C          |
| A-55910-12-1/2 | DN 6            | G1/2"       | Ø12      | max. 1350 l/perc | 1... 10 bar  | -20°C...+80°C          |

| Típus          | A     | B   | L1   | L2   | CH | D    |
|----------------|-------|-----|------|------|----|------|
| A-55910-4-M5   | M5    | 5,5 | 19,5 | 29,5 | 8  | 10   |
| A-55910-4-1/8  | G1/8" | 5,5 | 21,5 | 31   | 14 | 10   |
| A-55910-5-M5   | M5    | 5,5 | 20,5 | 29,5 | 8  | 12,5 |
| A-55910-5-1/8  | G1/8" | 5,5 | 22,5 | 31   | 14 | 12,5 |
| A-55910-5-1/4  | G1/4" | 7   | 25   | 36,5 | 17 | 12,5 |
| A-55910-6-M5   | M5    | 5,5 | 21   | 29,5 | 8  | 12,5 |
| A-55910-6-1/8  | G1/8" | 5,5 | 23   | 31   | 14 | 12,5 |
| A-55910-6-1/4  | G1/4" | 7   | 25,5 | 36,5 | 17 | 12,5 |
| A-55910-8-1/8  | G1/8" | 5,5 | 23,5 | 31   | 14 | 14   |
| A-55910-8-1/4  | G1/4" | 7   | 26   | 36,5 | 17 | 14   |
| A-55910-8-3/8  | G3/8" | 8,5 | 27,5 | 42,5 | 20 | 14   |
| A-55910-10-3/8 | G3/8" | 8,5 | 30,5 | 42,5 | 20 | 17   |
| A-55910-12-3/8 | G3/8" | 8,5 | 32,5 | 42,5 | 20 | 21,5 |
| A-55910-12-1/2 | G1/2" | 10  | 35   | 47   | 24 | 21,5 |

# A-55915

oldal 190

Sarok fojtó-visszacsapó szelep | bemenő levegő fojt.  
kézzel állítható



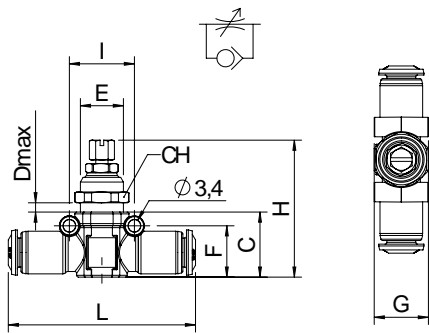
| Típus          | Névleges átmérő | Csatlakozás | Csőméret | Átáramlás        | Üzemi nyomás | Környezeti hőmérséklet |
|----------------|-----------------|-------------|----------|------------------|--------------|------------------------|
| A-55915-4-M5   | DN 1,5          | M5          | Ø4       | max. 43 l/perc   | 1... 10 bar  | -20°C...+80°C          |
| A-55915-4-1/8  | DN 2            | G1/8"       | Ø4       | max. 163 l/perc  | 1... 10 bar  | -20°C...+80°C          |
| A-55915-5-M5   | DN 1,5          | M5          | Ø5       | max. 43 l/perc   | 1... 10 bar  | -20°C...+80°C          |
| A-55915-5-1/8  | DN 2            | G1/8"       | Ø5       | max. 163 l/perc  | 1... 10 bar  | -20°C...+80°C          |
| A-55915-5-1/4  | DN 3,5          | G1/4"       | Ø5       | max. 410 l/perc  | 1... 10 bar  | -20°C...+80°C          |
| A-55915-6-M5   | DN 1,5          | M5          | Ø6       | max. 43 l/perc   | 1... 10 bar  | -20°C...+80°C          |
| A-55915-6-1/8  | DN 2            | G1/8"       | Ø6       | max. 163 l/perc  | 1... 10 bar  | -20°C...+80°C          |
| A-55915-6-1/4  | DN 3,5          | G1/4"       | Ø6       | max. 410 l/perc  | 1... 10 bar  | -20°C...+80°C          |
| A-55915-8-1/8  | DN 2            | G1/8"       | Ø8       | max. 163 l/perc  | 1... 10 bar  | -20°C...+80°C          |
| A-55915-8-1/4  | DN 3,5          | G1/4"       | Ø8       | max. 410 l/perc  | 1... 10 bar  | -20°C...+80°C          |
| A-55915-8-3/8  | DN 6            | G3/8"       | Ø8       | max. 1050 l/perc | 1... 10 bar  | -20°C...+80°C          |
| A-55915-10-3/8 | DN 6            | G3/8"       | Ø10      | max. 1050 l/perc | 1... 10 bar  | -20°C...+80°C          |
| A-55915-12-3/8 | DN 6            | G3/8"       | Ø12      | max. 1050 l/perc | 1... 10 bar  | -20°C...+80°C          |
| A-55915-12-1/2 | DN 6            | G1/2"       | Ø12      | max. 1350 l/perc | 1... 10 bar  | -20°C...+80°C          |

| Típus          | A     | B   | L1   | L2min | L2max | CH | D    |
|----------------|-------|-----|------|-------|-------|----|------|
| A-55915-4-M5   | M5    | 5,5 | 19,5 | 38,5  | 42,5  | 8  | 10   |
| A-55915-4-1/8  | G1/8" | 5,5 | 21,5 | 44    | 49    | 14 | 10   |
| A-55915-5-M5   | M5    | 5,5 | 20,5 | 38,5  | 42,5  | 8  | 12,5 |
| A-55915-5-1/8  | G1/8" | 5,5 | 22,5 | 44    | 49    | 14 | 12,5 |
| A-55915-5-1/4  | G1/4" | 7   | 25   | 48,5  | 55    | 17 | 12,5 |
| A-55915-6-M5   | M5    | 5,5 | 21   | 38,5  | 42,5  | 8  | 12,5 |
| A-55915-6-1/8  | G1/8" | 5,5 | 23   | 44    | 49    | 14 | 12,5 |
| A-55915-6-1/4  | G1/4" | 7   | 25,5 | 48,5  | 55    | 17 | 12,5 |
| A-55915-8-1/8  | G1/8" | 5,5 | 23,5 | 44    | 49    | 14 | 14   |
| A-55915-8-1/4  | G1/4" | 7   | 26   | 48,5  | 55    | 17 | 14   |
| A-55915-8-3/8  | G3/8" | 8,5 | 27,5 | 56    | 65    | 20 | 14   |
| A-55915-10-3/8 | G3/8" | 8,5 | 30,5 | 56    | 65    | 20 | 17   |
| A-55915-12-3/8 | G3/8" | 8,5 | 32,5 | 56    | 65    | 20 | 21,5 |
| A-55915-12-1/2 | G1/2" | 10  | 35   | 62    | 69    | 24 | 21,5 |

# A-55940

Különálló fojtó-visszacsapó szelep | dugaszolható csatlakozóval

oldal 191

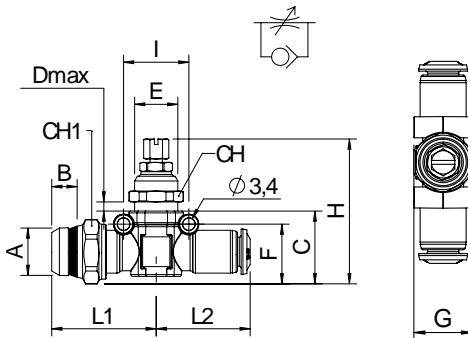


| Típus      | Névleges átmérő | Csőméret | Átáramlás        | Üzemi nyomás | Környezeti hőmérséklet |
|------------|-----------------|----------|------------------|--------------|------------------------|
| A-55940-4  | DN 2            | Ø4       | max. 163 l/perc  | 1...10 bar   | -20°C...+80°C          |
| A-55940-6  | DN 4            | Ø6       | max. 410 l/perc  | 1...10 bar   | -20°C...+80°C          |
| A-55940-8  | DN 6            | Ø8       | max. 1050 l/perc | 1...10 bar   | -20°C...+80°C          |
| A-55940-10 | DN 8            | Ø10      | max. 1350 l/perc | 1...10 bar   | -20°C...+80°C          |

| Típus      | C    | D   | E     | F    | G  | H           | I    | L  | CH |
|------------|------|-----|-------|------|----|-------------|------|----|----|
| A-55940-4  | 18   | 6   | M12x1 | 14,5 | 15 | 37,5...43,5 | 18   | 52 | 14 |
| A-55940-6  | 18   | 6   | M12x1 | 14,5 | 15 | 37,5...43,5 | 18   | 52 | 14 |
| A-55940-8  | 20   | 6,5 | M14x1 | 16,5 | 17 | 39,5...45,5 | 20   | 58 | 16 |
| A-55940-10 | 23,5 | 8   | M16x1 | 19,5 | 19 | 47,5...53,5 | 22,5 | 67 | 18 |

# A-55945

Különálló fojtó-visszacsapó szelep  
menetes-dugaszolható | távozó levegő fojt.



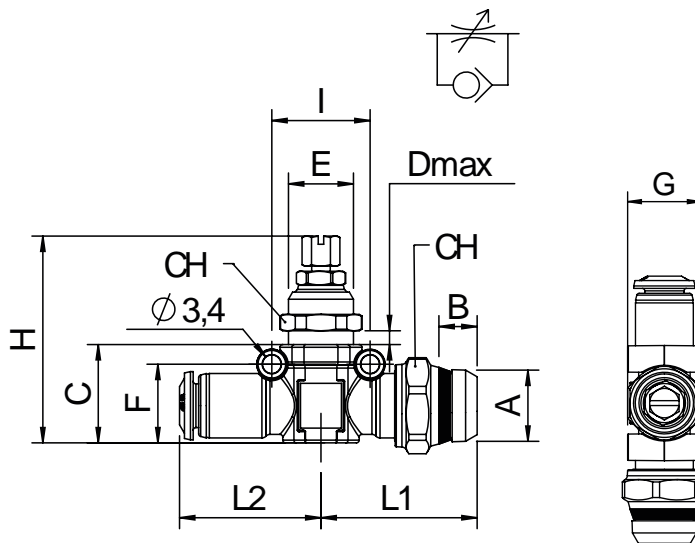
| Típus          | Névleges átmérő | Csatlakozás | Csőméret | Átáramlás        | Üzemi nyomás | Környezeti hőmérséklet |
|----------------|-----------------|-------------|----------|------------------|--------------|------------------------|
| A-55945-4-1/8  | DN 2            | G1/8"       | Ø4       | max. 163 l/perc  | 1...10 bar   | -20°C...+80°C          |
| A-55945-6-1/8  | DN 2            | G1/8"       | Ø6       | max. 163 l/perc  | 1...10 bar   | -20°C...+80°C          |
| A-55945-6-1/4  | DN 3,5          | G1/4"       | Ø6       | max. 410 l/perc  | 1...10 bar   | -20°C...+80°C          |
| A-55945-8-1/4  | DN 3,5          | G1/4"       | Ø8       | max. 410 l/perc  | 1...10 bar   | -20°C...+80°C          |
| A-55945-8-3/8  | DN 6            | G3/8"       | Ø8       | max. 1050 l/perc | 1...10 bar   | -20°C...+80°C          |
| A-55945-10-3/8 | DN 6            | G3/8"       | Ø10      | max. 1050 l/perc | 1...10 bar   | -20°C...+80°C          |
| A-55945-10-1/2 | DN 6            | G1/2"       | Ø10      | max. 1350 l/perc | 1...10 bar   | -20°C...+80°C          |

| Típus          | A     | B   | C    | D   | E     | F    | G  | H           | I    | L1   | L2   | CH | CH1 |
|----------------|-------|-----|------|-----|-------|------|----|-------------|------|------|------|----|-----|
| A-55945-4-1/8  | G1/8" | 5,5 | 20   | 6   | M12x1 | 16,5 | 15 | 39,5...45,5 | 18   | 28,5 | 26   | 14 | 16  |
| A-55945-6-1/8  | G1/8" | 5,5 | 20   | 6   | M12x1 | 16,5 | 15 | 39,5...45,5 | 18   | 28,5 | 26   | 14 | 16  |
| A-55945-6-1/4  | G1/4" | 7   | 20   | 6   | M12x1 | 16,5 | 15 | 39,5...45,5 | 18   | 28,5 | 26   | 14 | 16  |
| A-55945-8-1/4  | G1/4" | 7   | 23   | 6,5 | M14x1 | 16,5 | 17 | 42,5...48,5 | 20   | 33,5 | 29   | 16 | 20  |
| A-55945-8-3/8  | G3/8" | 7,5 | 23   | 6,5 | M14x1 | 16,5 | 17 | 42,5...48,5 | 20   | 33,5 | 29   | 16 | 20  |
| A-55945-10-3/8 | G3/8" | 7,5 | 24,5 | 8   | M16x1 | 20,5 | 19 | 42,5...54   | 22,5 | 34,5 | 33,5 | 18 | 20  |
| A-55945-10-1/2 | G1/2" | 9   | 25   | 8   | M16x1 | 21   | 19 | 42,5...54,5 | 22,5 | 34,5 | 33,5 | 18 | 21  |

# A-55950

oldal 192

Különálló fojtó-visszacsapó szelep | menetes-dugaszolható bemenő levegő fojt.



| Típus          | Névleges átmérő | Csatlakozás | Csőméret | Átáramlás        | Üzemi nyomás | Környezeti hőmérséklet |
|----------------|-----------------|-------------|----------|------------------|--------------|------------------------|
| A-55950-4-1/8  | DN 2            | G1/8"       | Ø4       | max. 163 l/perc  | 1...10 bar   | -20°C...+80°C          |
| A-55950-6-1/8  | DN 2            | G1/8"       | Ø6       | max. 163 l/perc  | 1...10 bar   | -20°C...+80°C          |
| A-55950-6-1/4  | DN 3,5          | G1/4"       | Ø6       | max. 410 l/perc  | 1...10 bar   | -20°C...+80°C          |
| A-55950-8-1/4  | DN 3,5          | G1/4"       | Ø8       | max. 410 l/perc  | 1...10 bar   | -20°C...+80°C          |
| A-55950-8-3/8  | DN 6            | G3/8"       | Ø8       | max. 1050 l/perc | 1...10 bar   | -20°C...+80°C          |
| A-55950-10-3/8 | DN 6            | G3/8"       | Ø10      | max. 1050 l/perc | 1...10 bar   | -20°C...+80°C          |
| A-55950-10-1/2 | DN 6            | G1/2"       | Ø10      | max. 1350 l/perc | 1...10 bar   | -20°C...+80°C          |

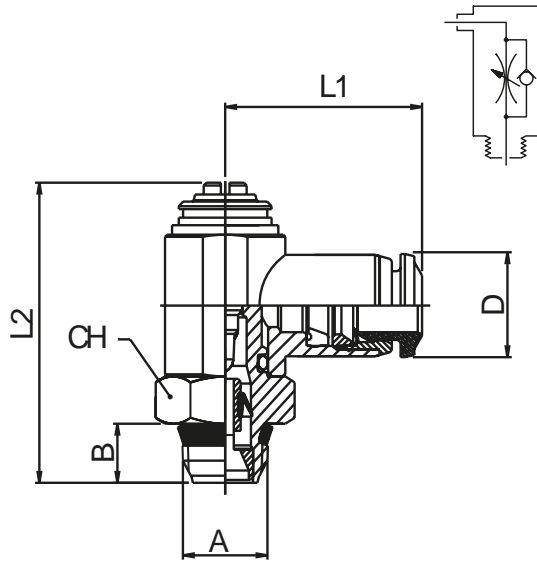
| Típus          | A     | B   | C    | D   | E      | F    | G  | H           | I    | L1   | L2   | CH | CH1 |
|----------------|-------|-----|------|-----|--------|------|----|-------------|------|------|------|----|-----|
| A-55950-4-1/8  | G1/8" | 5,5 | 20   | 6   | M12x1  | 16,5 | 15 | 39,5...45,5 | 18   | 29   | 26   | 14 | 16  |
| A-55950-6-1/8  | G1/8" | 5,5 | 20   | 6   | M12x1  | 16,5 | 15 | 39,5...45,5 | 18   | 29   | 26   | 14 | 16  |
| A-55950-6-1/4  | G1/4" | 7   | 20   | 6   | M12x1  | 16,5 | 15 | 39,5...45,5 | 18   | 29   | 26   | 14 | 16  |
| A-55950-8-1/4  | G1/4" | 7   | 23   | 6,5 | M14 x1 | 16,5 | 17 | 42,5...48,5 | 20   | 33,5 | 29   | 16 | 20  |
| A-55950-8-3/8  | G3/8" | 7,5 | 23   | 6,5 | M14x1  | 16,5 | 17 | 42,5...48,5 | 20   | 33,5 | 29   | 16 | 20  |
| A-55950-10-3/8 | G3/8" | 7,5 | 24,5 | 8   | M16x1  | 20,5 | 19 | 42,5...54   | 22,5 | 34,5 | 33,5 | 18 | 20  |
| A-55950-10-1/2 | G1/2" | 9   | 25   | 8   | M16x1  | 21   | 19 | 42,5...54,5 | 22,5 | 34,5 | 33,5 | 18 | 21  |



# A-57901

Sarok fojtó-visszacsapó szelep  
távozó levegő fojt. | csavarhúzóval állítható

oldal 193

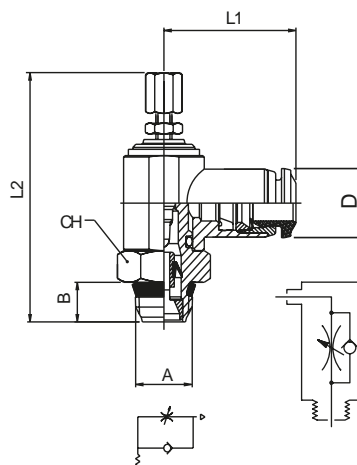


| Típus          | Névleges átmérő | Csatlakozás A | Csőméret | Átáramlás        | Üzemi nyomás | B   | L1   | L2   | CH | D    | Környezeti hőmérséklet |
|----------------|-----------------|---------------|----------|------------------|--------------|-----|------|------|----|------|------------------------|
| A-57901-4-M5   | DN 1,5          | M5            | Ø4       | max. 43 l/perc   | 1...10 bar   | 4   | 19   | 29,5 | 8  | 10   | -20°C...+80°C          |
| A-57901-4-1/8  | DN 2            | G1/8"         | Ø4       | max. 163 l/perc  | 1...10 bar   | 5,5 | 21   | 31   | 14 | 10   | -20°C...+80°C          |
| A-57901-5-M5   | DN 1,5          | M5            | Ø5       | max. 43 l/perc   | 1...10 bar   | 4   | 20   | 29,5 | 8  | 12,5 | -20°C...+80°C          |
| A-57901-5-1/8  | DN 2            | G1/8"         | Ø5       | max. 163 l/perc  | 1...10 bar   | 5,5 | 21,5 | 31   | 14 | 12,5 | -20°C...+80°C          |
| A-57901-5-1/4  | DN 3,5          | G1/4"         | Ø5       | max. 410 l/perc  | 1...10 bar   | 7   | 24,5 | 36,5 | 17 | 12,5 | -20°C...+80°C          |
| A-57901-6-M5   | DN 1,5          | M5            | Ø6       | max. 43 l/perc   | 1...10 bar   | 4   | 20,5 | 29,5 | 8  | 12,5 | -20°C...+80°C          |
| A-57901-6-1/8  | DN 2            | G1/8"         | Ø6       | max. 163 l/perc  | 1...10 bar   | 5,5 | 22,5 | 31   | 14 | 12,5 | -20°C...+80°C          |
| A-57901-6-1/4  | DN 3,5          | G1/4"         | Ø6       | max. 410 l/perc  | 1...10 bar   | 7   | 25   | 36,5 | 17 | 12,5 | -20°C...+80°C          |
| A-57901-8-1/8  | DN 2            | G1/8"         | Ø8       | max. 163 l/perc  | 1...10 bar   | 5,5 | 24   | 31   | 14 | 14   | -20°C...+80°C          |
| A-57901-8-1/4  | DN 3,5          | G1/4"         | Ø8       | max. 410 l/perc  | 1...10 bar   | 7   | 26   | 36,5 | 17 | 14   | -20°C...+80°C          |
| A-57901-8-3/8  | DN 6            | G3/8"         | Ø8       | max. 1050 l/perc | 1...10 bar   | 7,5 | 28,5 | 42,5 | 20 | 14   | -20°C...+80°C          |
| A-57901-10-1/4 | DN 3,5          | G1/4"         | Ø10      | max. 410 l/perc  | 1...10 bar   | 7   | 28,5 | 36,5 | 17 | 17   | -20°C...+80°C          |
| A-57901-10-3/8 | DN 6            | G3/8"         | Ø10      | max. 1050 l/perc | 1...10 bar   | 7,5 | 30,5 | 42,5 | 20 | 17   | -20°C...+80°C          |
| A-57901-12-3/8 | DN 6            | G3/8"         | Ø12      | max. 1050 l/perc | 1...10 bar   | 7,5 | 32,5 | 42,5 | 20 | 21,5 | -20°C...+80°C          |
| A-57901-12-1/2 | DN 6            | G1/2"         | Ø12      | max. 1350 l/perc | 1...10 bar   | 9   | 35   | 47   | 24 | 21,5 | -20°C...+80°C          |
| A-57901-14-1/2 | DN 6            | G1/2"         | Ø14      | max. 1350 l/perc | 1...10 bar   | 9   | 35,5 | 47   | 24 | 21,5 | -20°C...+80°C          |

# A-57905

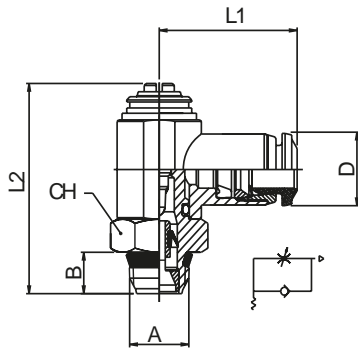
oldal 194

Sarok fojtó-visszacsapó szelep | távozó levegő fojt.  
kézzel állítható



| Típus          | Névleges átmérő | Csatlakozás | Csőméret | Átáramlás        | Üzemi nyomás | Környezeti hőmérséklet |
|----------------|-----------------|-------------|----------|------------------|--------------|------------------------|
| A-57905-4-M5   | DN 1,5          | M5          | Ø4       | max. 43 l/perc   | 1... 10 bar  | -20°C...+80°C          |
| A-57905-4-1/8  | DN 2            | G1/8"       | Ø4       | max. 163 l/perc  | 1... 10 bar  | -20°C...+80°C          |
| A-57905-5-M5   | DN 1,5          | M5          | Ø5       | max. 43 l/perc   | 1... 10 bar  | -20°C...+80°C          |
| A-57905-5-1/8  | DN 2            | G1/8"       | Ø5       | max. 163 l/perc  | 1... 10 bar  | -20°C...+80°C          |
| A-57905-5-1/4  | DN 3,5          | G1/4"       | Ø5       | max. 410 l/perc  | 1... 10 bar  | -20°C...+80°C          |
| A-57905-6-M5   | DN 1,5          | M5          | Ø6       | max. 43 l/perc   | 1... 10 bar  | -20°C...+80°C          |
| A-57905-6-1/8  | DN 2            | G1/8"       | Ø6       | max. 163 l/perc  | 1... 10 bar  | -20°C...+80°C          |
| A-57905-6-1/4  | DN 3,5          | G1/4"       | Ø6       | max. 410 l/perc  | 1... 10 bar  | -20°C...+80°C          |
| A-57905-8-1/8  | DN 2            | G1/8"       | Ø8       | max. 163 l/perc  | 1... 10 bar  | -20°C...+80°C          |
| A-57905-8-1/4  | DN 3,5          | G1/4"       | Ø8       | max. 410 l/perc  | 1... 10 bar  | -20°C...+80°C          |
| A-57905-8-3/8  | DN 6            | G3/8"       | Ø8       | max. 1050 l/perc | 1... 10 bar  | -20°C...+80°C          |
| A-57905-10-1/4 | DN 3,5          | G1/4"       | Ø10      | max. 410 l/perc  | 1... 10 bar  | -20°C...+80°C          |
| A-57905-10-3/8 | DN 6            | G3/8"       | Ø10      | max. 1050 l/perc | 1... 10 bar  | -20°C...+80°C          |
| A-57905-12-3/8 | DN 6            | G3/8"       | Ø12      | max. 1050 l/perc | 1... 10 bar  | -20°C...+80°C          |
| A-57905-12-1/2 | DN 6            | G1/2"       | Ø12      | max. 1350 l/perc | 1... 10 bar  | -20°C...+80°C          |
| A-57905-14-1/2 | DN 6            | G1/2"       | Ø14      | max. 1350 l/perc | 1... 10 bar  | -20°C...+80°C          |

| Típus          | A     | B   | L1   | L2min | L2max | CH | D    |
|----------------|-------|-----|------|-------|-------|----|------|
| A-57905-4-M5   | M5    | 4   | 19   | 38,5  | 42,5  | 8  | 10   |
| A-57905-4-1/8  | G1/8" | 5,5 | 21   | 44    | 49    | 14 | 10   |
| A-57905-5-M5   | M5    | 4   | 20   | 38,5  | 42,5  | 8  | 12,5 |
| A-57905-5-1/8  | G1/8" | 5,5 | 21,5 | 44    | 49    | 14 | 12,5 |
| A-57905-5-1/4  | G1/4" | 7   | 24,5 | 48,5  | 55    | 17 | 12,5 |
| A-57905-6-M5   | M5    | 4   | 20,5 | 38,5  | 42,5  | 8  | 12,5 |
| A-57905-6-1/8  | G1/8" | 5,5 | 22,5 | 44    | 49    | 14 | 12,5 |
| A-57905-6-1/4  | G1/4" | 7   | 25   | 48,5  | 55    | 17 | 12,5 |
| A-57905-8-1/8  | G1/8" | 5,5 | 24   | 44    | 49    | 14 | 14   |
| A-57905-8-1/4  | G1/4" | 7   | 26   | 48,5  | 55    | 17 | 14   |
| A-57905-8-3/8  | G3/8" | 7,5 | 28,5 | 56    | 65    | 20 | 14   |
| A-57905-10-1/4 | G1/4" | 7   | 28,5 | 48,5  | 55    | 17 | 17   |
| A-57905-10-3/8 | G3/8" | 7,5 | 30,5 | 56    | 65    | 20 | 17   |
| A-57905-12-3/8 | G3/8" | 7,5 | 32,5 | 56    | 65    | 20 | 21,5 |
| A-57905-12-1/2 | G1/2" | 9   | 35   | 62    | 69    | 24 | 21,5 |
| A-57905-14-1/2 | G1/2" | 9   | 35,5 | 62    | 69    | 24 | 21,5 |



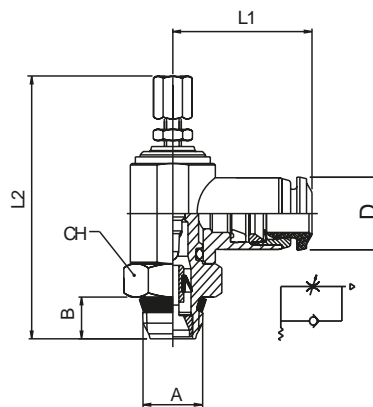
| Típus          | Névleges átmérő | Csatlakozás | Csőméret | Átáramlás        | Üzemi nyomás | Környezeti hőmérséklet |
|----------------|-----------------|-------------|----------|------------------|--------------|------------------------|
| A-57910-4-M5   | DN 1,5          | M5          | Ø4       | max. 43 l/perc   | 1... 10 bar  | -20°C...+80°C          |
| A-57910-4-1/8  | DN 2            | G1/8"       | Ø4       | max. 163 l/perc  | 1... 10 bar  | -20°C...+80°C          |
| A-57910-5-M5   | DN 1,5          | M5          | Ø5       | max. 43 l/perc   | 1... 10 bar  | -20°C...+80°C          |
| A-57910-5-1/8  | DN 2            | G1/8"       | Ø5       | max. 163 l/perc  | 1... 10 bar  | -20°C...+80°C          |
| A-57910-5-1/4  | DN 3,5          | G1/4"       | Ø5       | max. 410 l/perc  | 1... 10 bar  | -20°C...+80°C          |
| A-57910-6-M5   | DN 1,5          | M5          | Ø6       | max. 43 l/perc   | 1... 10 bar  | -20°C...+80°C          |
| A-57910-6-1/8  | DN 2            | G1/8"       | Ø6       | max. 163 l/perc  | 1... 10 bar  | -20°C...+80°C          |
| A-57910-6-1/4  | DN 3,5          | G1/4"       | Ø6       | max. 410 l/perc  | 1... 10 bar  | -20°C...+80°C          |
| A-57910-8-1/8  | DN 2            | G1/8"       | Ø8       | max. 163 l/perc  | 1... 10 bar  | -20°C...+80°C          |
| A-57910-8-1/4  | DN 3,5          | G1/4"       | Ø8       | max. 410 l/perc  | 1... 10 bar  | -20°C...+80°C          |
| A-57910-8-3/8  | DN 6            | G3/8"       | Ø8       | max. 1050 l/perc | 1... 10 bar  | -20°C...+80°C          |
| A-57910-10-1/4 | DN 3,5          | G1/4"       | Ø10      | max. 410 l/perc  | 1... 10 bar  | -20°C...+80°C          |
| A-57910-10-3/8 | DN 6            | G3/8"       | Ø10      | max. 1050 l/perc | 1... 10 bar  | -20°C...+80°C          |
| A-57910-12-3/8 | DN 6            | G3/8"       | Ø12      | max. 1050 l/perc | 1... 10 bar  | -20°C...+80°C          |
| A-57910-12-1/2 | DN 6            | G1/2"       | Ø12      | max. 1350 l/perc | 1... 10 bar  | -20°C...+80°C          |
| A-57910-14-1/2 | DN 6            | G1/2"       | Ø14      | max. 1350 l/perc | 1... 10 bar  | -20°C...+80°C          |

| Típus          | A     | B   | L1   | L2   | CH | D    |
|----------------|-------|-----|------|------|----|------|
| A-57910-4-M5   | M5    | 4   | 19   | 29,5 | 8  | 10   |
| A-57910-4-1/8  | G1/8" | 5,5 | 21   | 31   | 14 | 10   |
| A-57910-5-M5   | M5    | 4   | 20   | 29,5 | 8  | 12,5 |
| A-57910-5-1/8  | G1/8" | 5,5 | 21,5 | 31   | 14 | 12,5 |
| A-57910-5-1/4  | G1/4" | 7   | 24,5 | 36,5 | 17 | 12,5 |
| A-57910-6-M5   | M5    | 4   | 20,5 | 29,5 | 8  | 12,5 |
| A-57910-6-1/8  | G1/8" | 5,5 | 22,5 | 31   | 14 | 12,5 |
| A-57910-6-1/4  | G1/4" | 7   | 25   | 36,5 | 17 | 12,5 |
| A-57910-8-1/8  | G1/8" | 5,5 | 24   | 31   | 14 | 14   |
| A-57910-8-1/4  | G1/4" | 7   | 26   | 36,5 | 17 | 14   |
| A-57910-8-3/8  | G3/8" | 7,5 | 28,5 | 42,5 | 20 | 14   |
| A-57910-10-1/4 | G1/4" | 7   | 28,5 | 36,5 | 17 | 17   |
| A-57910-10-3/8 | G3/8" | 7,5 | 30,5 | 42,5 | 20 | 17   |
| A-57910-12-3/8 | G3/8" | 7,5 | 32,5 | 42,5 | 20 | 21,5 |
| A-57910-12-1/2 | G1/2" | 9   | 35   | 47   | 24 | 21,5 |
| A-57910-14-1/2 | G1/2" | 9   | 35,5 | 47   | 24 | 21,5 |

# A-57915

oldal 196

Sarok fojtó-visszacsapó szelep | bemenő levegő fojt. kézzel állítható



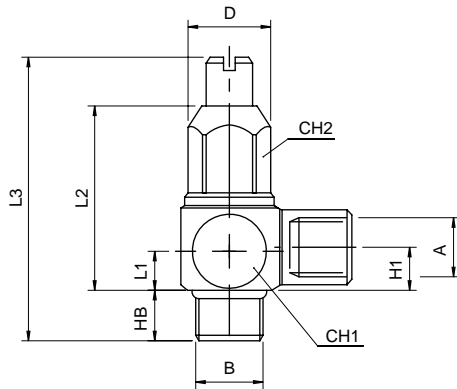
| Típus          | Névleges átmérő | Csatlakozás | Csőméret | Átáramlás        | Üzemi nyomás | Környezeti hőmérséklet |
|----------------|-----------------|-------------|----------|------------------|--------------|------------------------|
| A-57915-4-M5   | DN 1,5          | M5          | Ø4       | max. 43 l/perc   | 1... 10 bar  | -20°C...+80°C          |
| A-57915-4-1/8  | DN 2            | G1/8"       | Ø4       | max. 163 l/perc  | 1... 10 bar  | -20°C...+80°C          |
| A-57915-5-M5   | DN 1,5          | M5          | Ø5       | max. 43 l/perc   | 1... 10 bar  | -20°C...+80°C          |
| A-57915-5-1/8  | DN 2            | G1/8"       | Ø5       | max. 163 l/perc  | 1... 10 bar  | -20°C...+80°C          |
| A-57915-5-1/4  | DN 3,5          | G1/4"       | Ø5       | max. 410 l/perc  | 1... 10 bar  | -20°C...+80°C          |
| A-57915-6-M5   | DN 1,5          | M5          | Ø6       | max. 43 l/perc   | 1... 10 bar  | -20°C...+80°C          |
| A-57915-6-1/8  | DN 2            | G1/8"       | Ø6       | max. 163 l/perc  | 1... 10 bar  | -20°C...+80°C          |
| A-57915-6-1/4  | DN 3,5          | G1/4"       | Ø6       | max. 410 l/perc  | 1... 10 bar  | -20°C...+80°C          |
| A-57915-8-1/8  | DN 2            | G1/8"       | Ø8       | max. 163 l/perc  | 1... 10 bar  | -20°C...+80°C          |
| A-57915-8-1/4  | DN 3,5          | G1/4"       | Ø8       | max. 410 l/perc  | 1... 10 bar  | -20°C...+80°C          |
| A-57915-8-3/8  | DN 6            | G3/8"       | Ø8       | max. 1050 l/perc | 1... 10 bar  | -20°C...+80°C          |
| A-57915-10-1/4 | DN 3,5          | G1/4"       | Ø10      | max. 410 l/perc  | 1... 10 bar  | -20°C...+80°C          |
| A-57915-10-3/8 | DN 6            | G3/8"       | Ø10      | max. 1050 l/perc | 1... 10 bar  | -20°C...+80°C          |
| A-57915-12-3/8 | DN 6            | G3/8"       | Ø12      | max. 1050 l/perc | 1... 10 bar  | -20°C...+80°C          |
| A-57915-12-1/2 | DN 6            | G1/2"       | Ø12      | max. 1350 l/perc | 1... 10 bar  | -20°C...+80°C          |
| A-57915-14-1/2 | DN 6            | G1/2"       | Ø14      | max. 1350 l/perc | 1... 10 bar  | -20°C...+80°C          |

| Típus          | A     | B   | L1   | L2min | L2max | CH | D    |
|----------------|-------|-----|------|-------|-------|----|------|
| A-57915-4-M5   | M5    | 4   | 19   | 38,5  | 42,5  | 8  | 10   |
| A-57915-4-1/8  | G1/8" | 5,5 | 21   | 44    | 49    | 14 | 10   |
| A-57915-5-M5   | M5    | 4   | 20   | 38,5  | 42,5  | 8  | 12,5 |
| A-57915-5-1/8  | G1/8" | 5,5 | 21,5 | 44    | 49    | 14 | 12,5 |
| A-57915-5-1/4  | G1/4" | 7   | 24,5 | 48,5  | 55    | 17 | 12,5 |
| A-57915-6-M5   | M5    | 4   | 20,5 | 38,5  | 42,5  | 8  | 12,5 |
| A-57915-6-1/8  | G1/8" | 5,5 | 22,5 | 44    | 49    | 14 | 12,5 |
| A-57915-6-1/4  | G1/4" | 7   | 25   | 48,5  | 55    | 17 | 12,5 |
| A-57915-8-1/8  | G1/8" | 5,5 | 24   | 44    | 49    | 14 | 14   |
| A-57915-8-1/4  | G1/4" | 7   | 26   | 48,5  | 55    | 17 | 14   |
| A-57915-8-3/8  | G3/8" | 7,5 | 28,5 | 56    | 65    | 20 | 14   |
| A-57915-10-1/4 | G1/4" | 7   | 28,5 | 48,5  | 55    | 17 | 17   |
| A-57915-10-3/8 | G3/8" | 7,5 | 30,5 | 56    | 65    | 20 | 17   |
| A-57915-12-3/8 | G3/8" | 7,5 | 32,5 | 56    | 65    | 20 | 21,5 |
| A-57915-12-1/2 | G1/2" | 9   | 35   | 62    | 69    | 24 | 21,5 |
| A-57915-14-1/2 | G1/2" | 9   | 35,5 | 62    | 69    | 24 | 21,5 |

# A-66070

Fojtó-visszacsapó szelep | hengerbe építhető

oldal 197



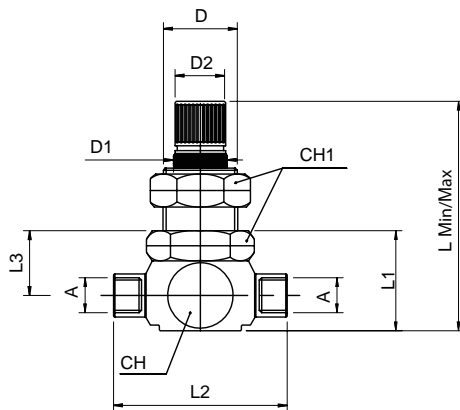
| Típus       | Csatlakozás | Üzemi nyomás | Környezeti hőmérséklet |
|-------------|-------------|--------------|------------------------|
| A-66070-1/8 | 1/8"        | 1... 10 bar  | -10°C...+120°C         |
| A-66070-1/4 | 1/4"        | 1... 10 bar  | -10°C...+120°C         |

| Típus       | A   | B   | HB  | H1  | L1  | L2 | L3    | D  | CH1 | CH2 |
|-------------|-----|-----|-----|-----|-----|----|-------|----|-----|-----|
| A-66070-1/8 | 1/8 | 1/8 | 6   | 8,6 | 7,6 | 31 | 37/43 | 15 | 16  | 13  |
| A-66070-1/4 | 1/4 | 1/4 | 8,5 | 9   | 9   | 34 | 45/51 | 17 | 19  | 13  |

# A-66085

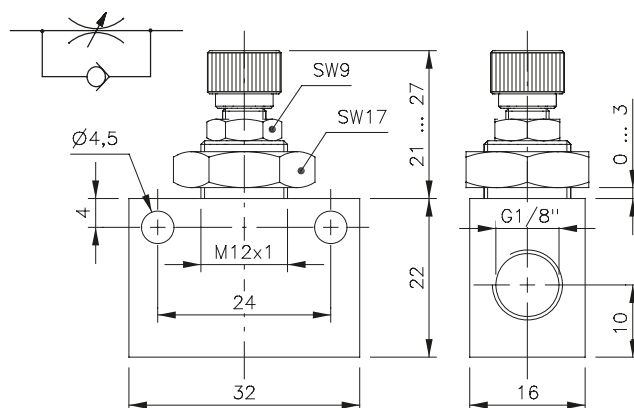
Fojtó-visszacsapó szelep



| Típus       | Csatlakozás | Üzemi nyomás | Környezeti hőmérséklet |
|-------------|-------------|--------------|------------------------|
| A-66085-1/8 | 1/8"        | 1... 10 bar  | -10°C...+120°C         |
| A-66085-1/4 | 1/4"        | 1... 10 bar  | -10°C...+120°C         |
| A-66085-3/8 | 3/8"        | 1... 10 bar  | -10°C...+120°C         |
| A-66085-1/2 | 1/2"        | 1... 10 bar  | -10°C...+120°C         |

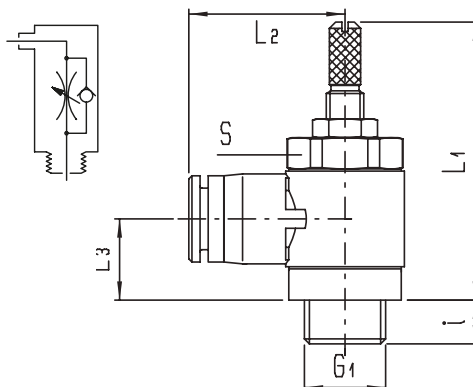
| Típus       | A   | B       | HB   | H1 | L1   | L2 | L3 | D  | CH1 | CH2 |
|-------------|-----|---------|------|----|------|----|----|----|-----|-----|
| A-66085-1/8 | 1/8 | 77/82   | 36   | 42 | 21,5 | 22 | 20 | 15 | 14  | 12  |
| A-66085-1/4 | 1/4 | 77/82   | 36   | 42 | 21,5 | 22 | 20 | 15 | 14  | 12  |
| A-66085-3/8 | 3/8 | 111/125 | 54,5 | 66 | 36,5 | 36 | 32 | 25 | 23  | 20  |
| A-66085-1/2 | 1/2 | 111/125 | 54,5 | 66 | 36,5 | 36 | 32 | 25 | 23  | 20  |



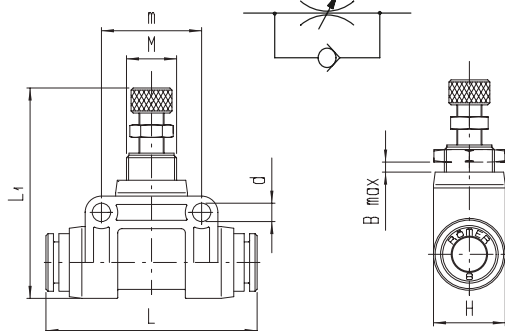
| Típus  | Csatlakozás | Átáramlás        | Üzemi nyomás |
|--------|-------------|------------------|--------------|
| DR 501 | G1/8"       | max. 450 l/perc  | 2... 10 bar  |
| DR 801 | G1/4"       | max. 1150 l/perc | 2... 10 bar  |
| DR 101 | G3/8"       | max. 1450 l/perc | 2... 10 bar  |

## RCU

Sarok fojtó-visszacsapó szelep  
távozó levegő fojt. | kézzel állítható



| Típus            | Névleges<br>átmérő | Csatlakozás<br>G | Csőméret | Átáramlás       | Üzemi<br>nyomás | i   | L1 | L2<br>max. | L3 | S  |
|------------------|--------------------|------------------|----------|-----------------|-----------------|-----|----|------------|----|----|
| RCU-219M-1/8N-4P | DN 2,5             | G1/8"            | Ø4       | max. 280 l/perc | 0,2...10 bar    | 5   | 44 | 22         | 12 | 14 |
| RCU-219M-1/8N-6P | DN 2,5             | G1/8"            | Ø6       | max. 280 l/perc | 0,2...10 bar    | 5   | 44 | 22,5       | 12 | 14 |
| RCU-219M-1/8N-8P | DN 2,5             | G1/8"            | Ø8       | max. 280 l/perc | 0,2...10 bar    | 5   | 44 | 23         | 12 | 14 |
| RCU-219M-1/4N-6P | DN 4,5             | G1/4"            | Ø6       | max. 400 l/perc | 0,2...10 bar    | 6,5 | 47 | 24,5       | 13 | 17 |
| RCU-219M-1/4N-8P | DN 4,5             | G1/4"            | Ø8       | max. 400 l/perc | 0,2...10 bar    | 6,5 | 47 | 25         | 13 | 17 |

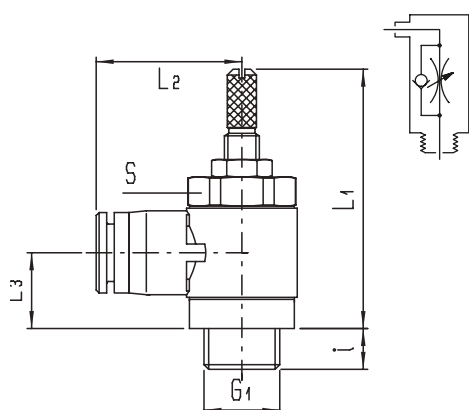


| Típus         | Névleges átmérő | Csőméret | Átáramlás       | Üzemi nyomás |
|---------------|-----------------|----------|-----------------|--------------|
| RFU-958-P20-4 | DN 2            | Ø4       | max. 100 l/perc | 0,2...10 bar |
| RFU-958-P20-6 | DN 2            | Ø6       | max. 100 l/perc | 0,2...10 bar |
| RFU-958-P20-8 | DN 2            | Ø8       | max. 100 l/perc | 0,2...10 bar |
| RFU-958-P30-4 | DN 3            | Ø4       | max. 200 l/perc | 0,2...10 bar |
| RFU-958-P30-6 | DN 3            | Ø6       | max. 200 l/perc | 0,2...10 bar |
| RFU-958-P30-8 | DN 3            | Ø8       | max. 200 l/perc | 0,2...10 bar |

| Típus         | L    | L1   | M     | B | H  | m  | d   |
|---------------|------|------|-------|---|----|----|-----|
| RFU-958-P20-4 | 49   | 50,5 | M12x1 | 4 | 17 | 24 | 4,3 |
| RFU-958-P20-6 | 50   | 50,5 | M12x1 | 4 | 17 | 24 | 4,3 |
| RFU-958-P20-8 | 50,5 | 50,5 | M12x1 | 4 | 17 | 24 | 4,3 |
| RFU-958-P30-4 | 49   | 50,5 | M12x1 | 4 | 17 | 24 | 4,3 |
| RFU-958-P30-6 | 50   | 50,5 | M12x1 | 4 | 17 | 24 | 4,3 |
| RFU-958-P30-8 | 50,5 | 50,5 | M12x1 | 4 | 17 | 24 | 4,3 |

## RUC

Sarok fojtó-visszacsapó szelep | bemenő levegő fojt.  
kézzel állítható

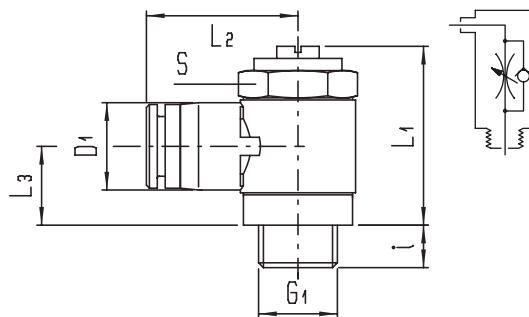


| Típus            | Névleges átmérő | Csatlakozás G | Csőméret | Átáramlás       | Üzemi nyomás | i   | L1 | L2 max. | L3 | S  |
|------------------|-----------------|---------------|----------|-----------------|--------------|-----|----|---------|----|----|
| RUC-219M-1/8N-4P | DN 2,5          | G1/8"         | Ø4       | max. 280 l/perc | 0,2...10 bar | 5   | 44 | 22      | 12 | 14 |
| RUC-219M-1/8N-6P | DN 2,5          | G1/8"         | Ø6       | max. 280 l/perc | 0,2...10 bar | 5   | 44 | 22,5    | 12 | 14 |
| RUC-219M-1/8N-8P | DN 2,5          | G1/8"         | Ø8       | max. 280 l/perc | 0,2...10 bar | 5   | 44 | 23      | 12 | 14 |
| RUC-219M-1/4N-6P | DN 4,5          | G1/4"         | Ø6       | max. 400 l/perc | 0,2...10 bar | 6,5 | 47 | 24,5    | 13 | 17 |
| RUC-219M-1/4N-8P | DN 4,5          | G1/4"         | Ø8       | max. 400 l/perc | 0,2...10 bar | 6,5 | 47 | 25      | 13 | 17 |

# SCU

oldal 200

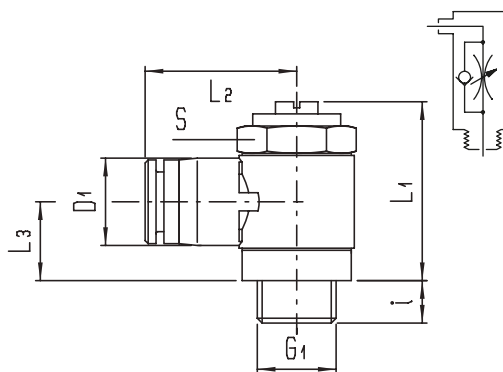
Sarok fojtó-visszacsapó szelep | távozó levegő fojt. csavarhúzóval állítható



| Típus            | Névleges átmérő | Csatlakozás G | Csőméret | Átáramlás       | Üzemi nyomás | i   | L1   | L2 max. | L3  | S  |
|------------------|-----------------|---------------|----------|-----------------|--------------|-----|------|---------|-----|----|
| SCU-219M-M5N-4P  | DN 1,5          | M5            | Ø4       | max. 70 l/perc  | 0,2...10 bar | 4   | 21,5 | 17,5    | 7,5 | 8  |
| SCU-219M-M5N-6P  | DN 1,5          | M5            | Ø6       | max. 70 l/perc  | 0,2...10 bar | 4   | 21,5 | 18,5    | 7,5 | 8  |
| SCU-219M-1/8N-4P | DN 2,5          | G1/8"         | Ø4       | max. 280 l/perc | 0,2...10 bar | 5   | 30   | 22      | 12  | 14 |
| SCU-219M-1/8N-6P | DN 2,5          | G1/8"         | Ø6       | max. 280 l/perc | 0,2...10 bar | 5   | 30   | 22,5    | 12  | 14 |
| SCU-219M-1/8N-8P | DN 2,5          | G1/8"         | Ø8       | max. 280 l/perc | 0,2...10 bar | 5   | 30   | 23      | 12  | 14 |
| SCU-219M-1/4N-6P | DN 4,5          | G1/4"         | Ø6       | max. 400 l/perc | 0,2...10 bar | 6,5 | 32   | 24,5    | 13  | 17 |
| SCU-219M-1/4N-8P | DN 4,5          | G1/4"         | Ø8       | max. 400 l/perc | 0,2...10 bar | 6,5 | 32   | 25      | 13  | 17 |

# SUC

Sarok fojtó-visszacsapó szelep | bemenő levegő fojt. csavarhúzóval állítható



| Típus            | Névleges átmérő | Csatlakozás G | Csőméret | Átáramlás       | Üzemi nyomás | i   | L1   | L2 max. | L3  | S  |
|------------------|-----------------|---------------|----------|-----------------|--------------|-----|------|---------|-----|----|
| SUC-219M-M5N-4P  | DN 1,5          | M5            | Ø4       | max. 70 l/perc  | 0,2...10 bar | 4   | 21,5 | 17,5    | 7,5 | 8  |
| SUC-219M-M5N-6P  | DN 1,5          | M5            | Ø6       | max. 70 l/perc  | 0,2...10 bar | 4   | 21,5 | 18,5    | 7,5 | 8  |
| SUC-219M-1/8N-4P | DN 2,5          | G1/8"         | Ø4       | max. 280 l/perc | 0,2...10 bar | 5   | 30   | 22      | 12  | 14 |
| SUC-219M-1/8N-6P | DN 2,5          | G1/8"         | Ø6       | max. 280 l/perc | 0,2...10 bar | 5   | 30   | 22,5    | 12  | 14 |
| SUC-219M-1/8N-8P | DN 2,5          | G1/8"         | Ø8       | max. 280 l/perc | 0,2...10 bar | 5   | 30   | 23      | 12  | 14 |
| SUC-219M-1/4N-6P | DN 4,5          | G1/4"         | Ø6       | max. 400 l/perc | 0,2...10 bar | 6,5 | 32   | 24,5    | 13  | 17 |
| SUC-219M-1/4N-8P | DN 4,5          | G1/4"         | Ø8       | max. 400 l/perc | 0,2...10 bar | 6,5 | 32   | 25      | 13  | 17 |





## Fojtó szelepek

# Fojtó szelepek

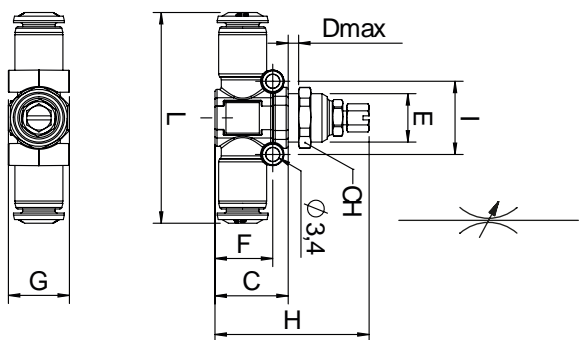
oldal 202

|                        |                                     |                 |
|------------------------|-------------------------------------|-----------------|
| Általános ismertető    | A-55955/A-55960                     | RFO             |
| Csőméret               | Ø4 - Ø5 - Ø6 - Ø8 - Ø10 - Ø12 - Ø14 |                 |
| Működtető közeg        | sűrített levegő                     | sűrített levegő |
| Névleges nyomás        | 10 bar                              | 10 bar          |
| Környezeti hőmérséklet | -20°C...+80°C                       | -10°C...+80°C   |
| Alapanyagok            | A-5 _ _ _ _                         | RFO             |
| Csatlakozó test        | technopolimer                       | réz             |
| Tömítések              | NBR                                 | NBR             |

|              |          |                |          |                      |          |                 |
|--------------|----------|----------------|----------|----------------------|----------|-----------------|
| <b>RFO</b>   | <b>-</b> | <b>958</b>     | <b>-</b> | <b>P20</b>           | <b>-</b> | <b>4</b>        |
| <b>TÍPUS</b> |          | <b>KIVITEL</b> |          | <b>ÁTMÉRŐ</b>        |          | <b>CSŐMÉRET</b> |
| RFO          |          | 958            |          | P20 DN 2<br>P30 DN 3 |          | Ø4<br>Ø6<br>Ø8  |

|                    |          |                       |          |                                      |
|--------------------|----------|-----------------------|----------|--------------------------------------|
| <b>A-55955</b>     | <b>-</b> | <b>4</b>              | <b>-</b> | <b>1/8</b>                           |
| <b>TÍPUS</b>       |          | <b>CSŐMÉRET</b>       |          | <b>CSATLAKOZÁS</b>                   |
| A-55955<br>A-55960 |          | Ø4<br>Ø6<br>Ø8<br>Ø10 |          | ÜRES<br>1/8"<br>1/4"<br>3/8"<br>1/2" |

|              |                   |
|--------------|-------------------|
| <b>D</b>     | <b>501</b>        |
| <b>TÍPUS</b> | <b>KIVITEL</b>    |
| D            | 501<br>801<br>101 |



# A-55955

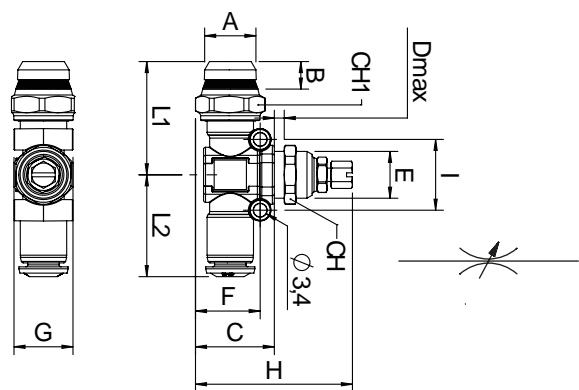
Fojtószelep | dugaszolható csatlakozóval  
55000-es sorozat

oldal 203



| Típus      | Névleges átmérő | Csőméret | Átáramlás        | Üzemi nyomás | Környezeti hőmérséklet |
|------------|-----------------|----------|------------------|--------------|------------------------|
| A-55955-4  | DN 2            | Ø4       | max. 163 l/perc  | 1...10 bar   | -20°C...+80°C          |
| A-55955-6  | DN 4            | Ø6       | max. 410 l/perc  | 1...10 bar   | -20°C...+80°C          |
| A-55955-8  | DN 6            | Ø8       | max. 1050 l/perc | 1...10 bar   | -20°C...+80°C          |
| A-55955-10 | DN 8            | Ø10      | max. 1350 l/perc | 1...10 bar   | -20°C...+80°C          |

| Típus      | C    | D   | E     | F    | G  | H           | I    | L  |
|------------|------|-----|-------|------|----|-------------|------|----|
| A-55955-4  | 18   | 6   | M12x1 | 14,5 | 15 | 37,5...43,5 | 18   | 52 |
| A-55955-6  | 18   | 6   | M12x1 | 14,5 | 15 | 37,5...43,5 | 18   | 52 |
| A-55955-8  | 20   | 6,5 | M14x1 | 16,5 | 17 | 39,5...45,5 | 20   | 58 |
| A-55955-10 | 23,5 | 8   | M16x1 | 19,5 | 19 | 47,5...53,5 | 22,5 | 67 |



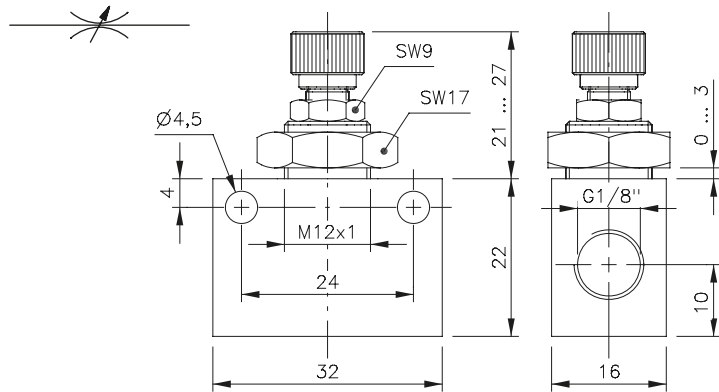
# A-55960

Fojtószelep | menetes-dugaszolható csatlakozóval  
55000-es sorozat



| Típus          | Névleges átmérő | Csatlakozás A | Csőméret | Átáramlás        | Üzemi nyomás | Környezeti hőmérséklet |
|----------------|-----------------|---------------|----------|------------------|--------------|------------------------|
| A-55960-4-1/8  | DN 2            | G1/8"         | Ø4       | max. 163 l/perc  | 1...10 bar   | -20°C...+80°C          |
| A-55960-6-1/8  | DN 2            | G1/8"         | Ø6       | max. 163 l/perc  | 1...10 bar   | -20°C...+80°C          |
| A-55960-6-1/4  | DN 3,5          | G1/4"         | Ø6       | max. 410 l/perc  | 1...10 bar   | -20°C...+80°C          |
| A-55960-8-1/4  | DN 3,5          | G1/4"         | Ø8       | max. 410 l/perc  | 1...10 bar   | -20°C...+80°C          |
| A-55960-8-3/8  | DN 6            | G3/8"         | Ø8       | max. 1050 l/perc | 1...10 bar   | -20°C...+80°C          |
| A-55960-10-3/8 | DN 6            | G3/8"         | Ø10      | max. 1050 l/perc | 1...10 bar   | -20°C...+80°C          |
| A-55960-10-1/2 | DN 6            | G1/2"         | Ø10      | max. 1350 l/perc | 1...10 bar   | -20°C...+80°C          |

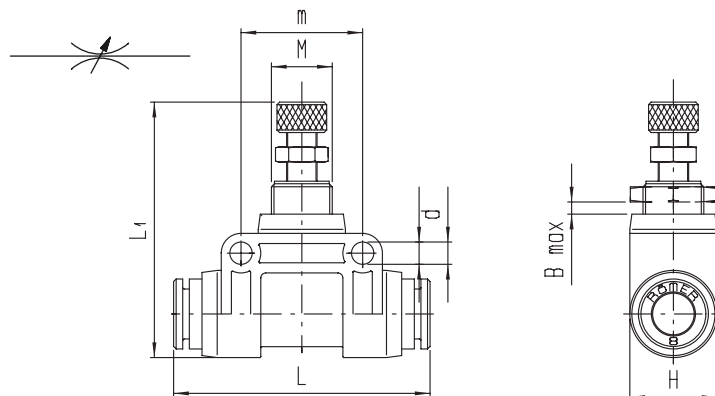
| Típus          | B   | C    | D   | E     | F    | G  | H           | I    | L1   | L2   | CH | CH1 |
|----------------|-----|------|-----|-------|------|----|-------------|------|------|------|----|-----|
| A-55960-4-1/8  | 5,5 | 20   | 6   | M12x1 | 16,5 | 15 | 39,5...45,5 | 18   | 28,5 | 26   | 14 | 16  |
| A-55960-6-1/8  | 5,5 | 20   | 6   | M12x1 | 16,5 | 15 | 39,5...45,5 | 18   | 28,5 | 26   | 14 | 16  |
| A-55960-6-1/4  | 7   | 20   | 6   | M12x1 | 16,5 | 15 | 39,5...45,5 | 18   | 28,5 | 26   | 14 | 16  |
| A-55960-8-1/4  | 7   | 23   | 6,5 | M14x1 | 16,5 | 17 | 42,5...48,5 | 20   | 33,5 | 29   | 16 | 20  |
| A-55960-8-3/8  | 7,5 | 23   | 6,5 | M14x1 | 16,5 | 17 | 42,5...48,5 | 20   | 33,5 | 29   | 16 | 20  |
| A-55960-10-3/8 | 7,5 | 24,5 | 8   | M16x1 | 20,5 | 19 | 42,5...54   | 22,5 | 34,5 | 33,5 | 18 | 20  |
| A-55960-10-1/2 | 9   | 25   | 8   | M16x1 | 21   | 19 | 42,5...54,5 | 22,5 | 34,5 | 33,5 | 18 | 21  |



| Típus | Csatlakozás | Átáramlás        | Üzemi nyomás  |
|-------|-------------|------------------|---------------|
| D 501 | G1/8"       | max. 450 l/perc  | 0,5... 10 bar |
| D 801 | G1/4"       | max. 1150 l/perc | 0,5... 10 bar |
| D 101 | G3/8"       | max. 1450 l/perc | 0,5... 10 bar |

## RFO

Fojtószelep | dugaszolható csatlakozóval | 900-as sorozat



| Típus         | Névleges átmérő | Csőméret | Átáramlás       | Üzemi nyomás |
|---------------|-----------------|----------|-----------------|--------------|
| RFO-958-P20-4 | DN 2            | Ø4       | max. 100 l/perc | 0... 10 bar  |
| RFO-958-P20-6 | DN 2            | Ø6       | max. 100 l/perc | 0... 10 bar  |
| RFO-958-P20-8 | DN 2            | Ø8       | max. 100 l/perc | 0... 10 bar  |
| RFO-958-P30-4 | DN 3            | Ø4       | max. 200 l/perc | 0... 10 bar  |
| RFO-958-P30-6 | DN 3            | Ø6       | max. 200 l/perc | 0... 10 bar  |
| RFO-958-P30-8 | DN 3            | Ø8       | max. 200 l/perc | 0... 10 bar  |

| Típus         | L    | L1   | M     | B | H  | m  | d   |
|---------------|------|------|-------|---|----|----|-----|
| RFO-958-P20-4 | 49   | 50,5 | M12x1 | 4 | 17 | 24 | 4,3 |
| RFO-958-P20-6 | 50   | 50,5 | M12x1 | 4 | 17 | 24 | 4,3 |
| RFO-958-P20-8 | 50,5 | 50,5 | M12x1 | 4 | 17 | 24 | 4,3 |
| RFO-958-P30-4 | 49   | 50,5 | M12x1 | 4 | 17 | 24 | 4,3 |
| RFO-958-P30-6 | 50   | 50,5 | M12x1 | 4 | 17 | 24 | 4,3 |
| RFO-958-P30-8 | 50,5 | 50,5 | M12x1 | 4 | 17 | 24 | 4,3 |



## Visszacsapó szelepek

# Visszacsapó szelepek

oldal 206

|                        |                 |                 |                 |                                       |
|------------------------|-----------------|-----------------|-----------------|---------------------------------------|
| Általános ismertető    | A-66062         | VNR-958         | VNR-133         | VSR                                   |
| Csőméret               | -               | Ø4 - Ø6 - Ø8    | Ø4 - Ø6         | -                                     |
| Működtető közeg        | sűrített levegő | sűrített levegő | sűrített levegő | sűrített levegő                       |
| Névleges nyomás        | 25 bar          | 10 bar          | 16 bar          | 16 bar                                |
| Környezeti hőmérséklet | -10°C...+120°C  | -20°C...+60°C   | -10°C...+90°C   | -20°C...+90°C<br>-10°C...+130°C (FKM) |

|                 |                   |         |                   |                   |
|-----------------|-------------------|---------|-------------------|-------------------|
| Alapanyagok     | A-66062           | VNR-958 | VNR-133           | VSR               |
| Csatlakozó test | rozsdamentes acél | POM     | réz               | réz               |
| Tömítések       | FKM               | NBR     | NBR/FKM           | NBR               |
| Rugó            | -                 | -       | rozsdamentes acél | rozsdamentes acél |

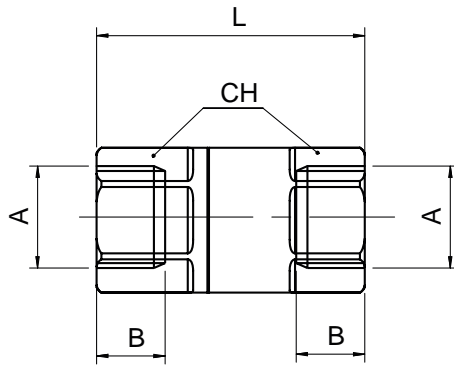
|                |   |                              |
|----------------|---|------------------------------|
| <b>A-66062</b> | - | <b>1/8</b>                   |
| <b>TÍPUS</b>   |   | <b>CSATLAKOZÁS</b>           |
| A-66062        |   | 1/8"<br>1/4"<br>3/8"<br>1/2" |

|              |   |                   |   |   |   |                        |
|--------------|---|-------------------|---|---|---|------------------------|
| <b>VNR</b>   | - | <b>958</b>        | - | <b>P45</b>                                  | - | <b>4</b>               |
| <b>TÍPUS</b> |   | <b>KIVITEL</b>    |   | <b>ÁTMÉRŐ</b>                               |   | <b>CSŐMÉRET</b>        |
| VNR<br>VSR   |   | 133<br>333<br>958 |   | P45 DN 4,5<br>M40 DN 4<br>M60 DN 6          |   | ÜRES<br>Ø4<br>Ø6<br>Ø8 |
|              |   |                   |   | <b>CSATLAKOZÁS</b>                          |   |                        |
|              |   |                   |   | 3/8"<br>1/2"<br>3/4"<br>1<br>1.1/4<br>1.1/2 |   |                        |

# A-66062

Visszacsapó szelep | menetes csatlakozással

oldal 207

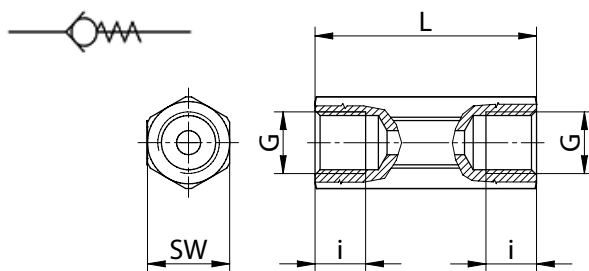


| Típus       | Csatlakozás | Üzemi nyomás | Környezeti hőmérséklet |
|-------------|-------------|--------------|------------------------|
| A-66062-1/8 | 1/8"        | 0,3...25 bar | -10°C... +120°C        |
| A-66062-1/4 | 1/4"        | 0,3...25 bar | -10°C... +120°C        |
| A-66062-3/8 | 3/8"        | 0,3...25 bar | -10°C... +120°C        |
| A-66062-1/2 | 1/2"        | 0,3...25 bar | -10°C... +120°C        |

| Típus       | A   | B    | L  | CH |
|-------------|-----|------|----|----|
| A-66062-1/8 | 1/8 | 9    | 38 | 16 |
| A-66062-1/4 | 1/4 | 10,5 | 38 | 16 |
| A-66062-3/8 | 3/8 | 13   | 44 | 19 |
| A-66062-1/2 | 1/2 | 15   | 50 | 24 |

# VNR-133

Visszacsapó szelep | menetes csatlakozással

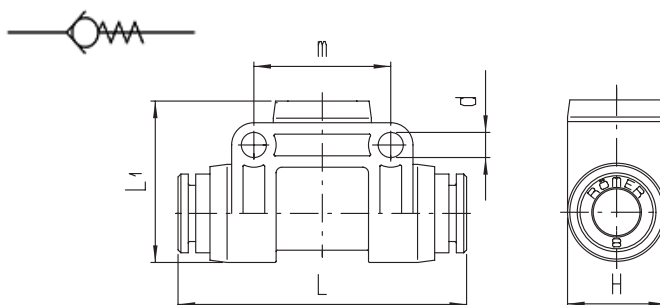


| Típus            | Névleges átmérő | Csatlakozás G | Kv-érték   víz        | Üzemi nyomás | Tömítés anyaga | L  | i | SW |
|------------------|-----------------|---------------|-----------------------|--------------|----------------|----|---|----|
| VNR-133-M40-1/8B | DN 4            | G1/8"         | 0,5 m <sup>3</sup> /h | 0,2...16 bar | NBR            | 35 | 8 | 13 |
| VNR-133-M40-1/8F | DN 4            | G1/8"         | 0,5 m <sup>3</sup> /h | 0,2...16 bar | VITON          | 35 | 8 | 13 |
| VNR-133-M60-1/4B | DN 6            | G1/4"         | 0,9 m <sup>3</sup> /h | 0,2...16 bar | NBR            | 44 | 9 | 17 |
| VNR-133-M60-1/4F | DN 6            | G1/4"         | 0,9 m <sup>3</sup> /h | 0,2...16 bar | VITON          | 44 | 9 | 17 |

# VNR-958

oldal 208

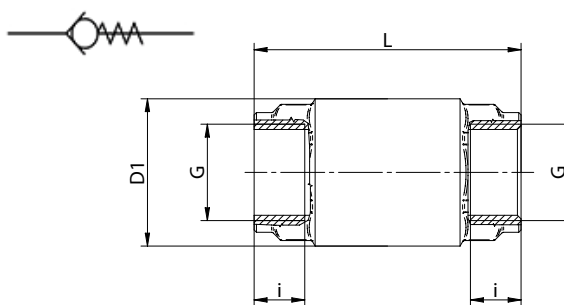
Visszacsapó szelep | dugaszolható csatlakozóval  
900-as sorozat



| Típus         | Névleges átmérő | Csőméret | Átáramlás       | Üzemi nyomás  | L    | L1   | H  | m  | d |
|---------------|-----------------|----------|-----------------|---------------|------|------|----|----|---|
| VNR-958-P45-4 | DN 4,5          | Ø4       | max. 330 l/perc | 0,2... 10 bar | 49   | 28,5 | 17 | 24 | 4 |
| VNR-958-P45-6 | DN 4,5          | Ø6       | max. 330 l/perc | 0,2... 10 bar | 50   | 28,5 | 17 | 24 | 4 |
| VNR-958-P45-8 | DN 4,5          | Ø8       | max. 330 l/perc | 0,2... 10 bar | 50,5 | 28,5 | 17 | 24 | 4 |

# VSR

Visszacsapó szelep | menetes csatlakozással



| Típus         | Névleges átmérő | Csatlakozás G | Kv-érték   víz        | Üzemi nyomás   | Tömítés anyaga | L  | i  | D1 |
|---------------|-----------------|---------------|-----------------------|----------------|----------------|----|----|----|
| VSR-333-3/8   | DN 10           | G3/8"         | 3 m <sup>3</sup> /h   | 0,02... 16 bar | NBR            | 52 | 11 | 29 |
| VSR-333-1/2   | DN 15           | G1/2"         | 4,1 m <sup>3</sup> /h | 0,02... 16 bar | NBR            | 58 | 13 | 32 |
| VSR-333-3/4   | DN 20           | G3/4"         | 9 m <sup>3</sup> /h   | 0,02... 16 bar | NBR            | 65 | 14 | 40 |
| VSR-333-1     | DN 25           | G1"           | 12 m <sup>3</sup> /h  | 0,02... 16 bar | NBR            | 75 | 17 | 48 |
| VSR-333-1.1/4 | DN 32           | G1.1/4"       | 20 m <sup>3</sup> /h  | 0,02... 16 bar | NBR            | 80 | 18 | 60 |
| VSR-333-1.1/2 | DN 40           | G1.1/2"       | 31 m <sup>3</sup> /h  | 0,02... 16 bar | NBR            | 86 | 19 | 68 |





## Vezérelt visszacsapó- és elzáró szelepek

# Vezérelt visszacsapó- és elzáró szelepek

oldal 210

## Általános ismertető

|                        |                                 |
|------------------------|---------------------------------|
| Méret                  | 1/8 - 1/4 - 3/8 - 1/2           |
| Működtető közeg        | sűrített levegő                 |
| Átáramlás (6 bar)      | 750 - 1420 - 2100 - 2500 l/perc |
| Névleges nyomás        | 0,3... 10 bar                   |
| Környezeti hőmérséklet | -20°C...+80°C                   |

## Alapanyagok

|                 |                 |
|-----------------|-----------------|
| Csatlakozó test | nikkelezett réz |
| Gyűrű           | technopolimer   |
| Rugó            | acél            |
| Tömítések       | NBR             |
| O-gyűrű         | NBR             |

A-08880

-

1/8

### TÍPUS

A-08880  
A-08890

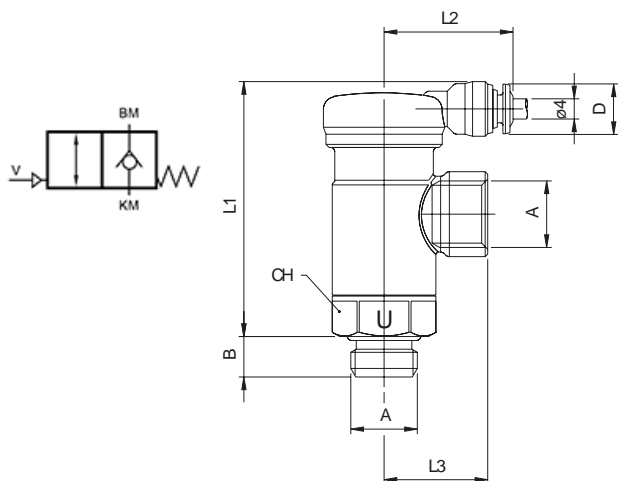
### CSATLAKOZÁS

1/8"  
1/4"  
3/8"  
1/2"

# A-08880

Vezérelt visszacsapó szelep

oldal 211



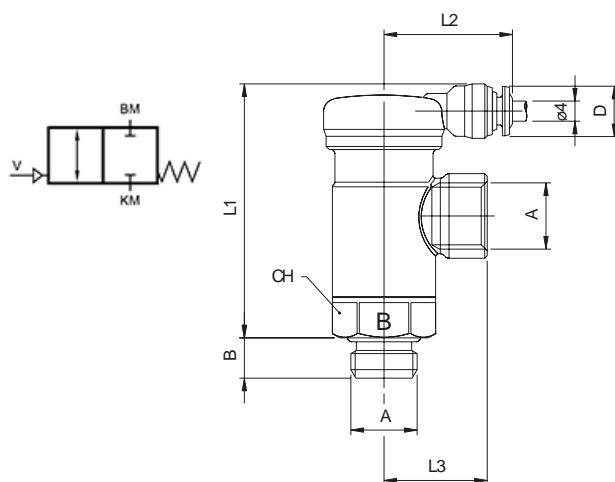
| Típus        | Névleges átmérő | Csatlakozás | Vezérlő csatlakozás | Átáramlás   | Üzemi nyomás | Környezeti hőmérséklet |
|--------------|-----------------|-------------|---------------------|-------------|--------------|------------------------|
| A-08880N-1/8 | DN 5,5          | G1/8"       | Ø4                  | 750 l/perc  | 0,3...10 bar | -0°C...+80°C           |
| A-08880N-1/4 | DN 8            | G1/4"       | Ø4                  | 1420 l/perc | 0,3...10 bar | -0°C...+80°C           |
| A-08880N-3/8 | DN 8            | G3/8"       | Ø4                  | 2100 l/perc | 0,3...10 bar | -0°C...+80°C           |
| A-08880N-1/2 | DN 8            | G1/2"       | Ø4                  | 2500 l/perc | 0,3...10 bar | -0°C...+80°C           |

| Típus        | A     | B  | L1   | L2   | L3   | CH | D  |
|--------------|-------|----|------|------|------|----|----|
| A-08880N-1/8 | G1/8" | 6  | 50   | 25   | 18,5 | 18 | 11 |
| A-08880N-1/4 | G1/4" | 8  | 50,5 | 25   | 20,5 | 18 | 11 |
| A-08880N-3/8 | G3/8" | 9  | 62,5 | 25,5 | 25   | 27 | 11 |
| A-08880N-1/2 | G1/2" | 10 | 62,5 | 25,5 | 29,5 | 27 | 11 |

# A-08890

Vezérelt elzáró szelep



| Típus        | Névleges átmérő | Csatlakozás | Vezérlő csatlakozás | Átáramlás   | Üzemi nyomás | Környezeti hőmérséklet |
|--------------|-----------------|-------------|---------------------|-------------|--------------|------------------------|
| A-08890N-1/8 | DN 5,5          | G1/8"       | Ø4                  | 750 l/perc  | 0,3...10 bar | -0°C...+80°C           |
| A-08890N-1/4 | DN 8            | G1/4"       | Ø4                  | 1420 l/perc | 0,3...10 bar | -0°C...+80°C           |

| Típus        | A     | B | L1   | L2 | L3   | CH | D  |
|--------------|-------|---|------|----|------|----|----|
| A-08890N-1/8 | G1/8" | 6 | 50   | 25 | 18,5 | 18 | 10 |
| A-08890N-1/4 | G1/4" | 8 | 50,5 | 25 | 20,5 | 18 | 10 |



## Fojtó-hangtompítók

## Általános ismertető

|                        |                  |
|------------------------|------------------|
| Működtető közeg        | sűrített levegő  |
| Átáramlás              | 320...650 l/perc |
| Névleges nyomás        | 12 bar           |
| Környezeti hőmérséklet | -10°C...+80°C    |

## Alapanyagok

|                 |              |
|-----------------|--------------|
| Csatlakozó test | réz          |
| Orsó            | réz          |
| Hangtompító cső | szinterbronz |
| Tömítések       | NBR          |

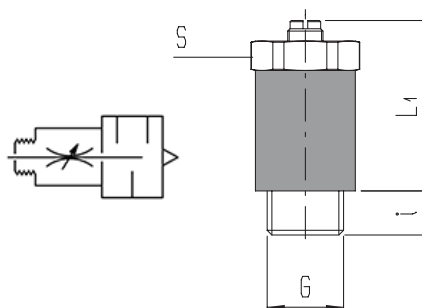
|              |   |                |   |                    |
|--------------|---|----------------|---|--------------------|
| <b>SSC</b>   | - | <b>219M</b>    | - | <b>1/8</b>         |
| <b>TÍPUS</b> |   | <b>KIVITEL</b> |   | <b>CSATLAKOZÁS</b> |
| SSC          |   | 219M           |   | 1/8"<br>1/4"       |

|              |   |                                      |   |                |
|--------------|---|--------------------------------------|---|----------------|
| <b>SVE</b>   | - | <b>1/8</b>                           | - | <b>C</b>       |
| <b>TÍPUS</b> |   | <b>CSATLAKOZÁS</b>                   |   | <b>KIVITEL</b> |
| SVE<br>SVER  |   | 1/8"<br>1/4"<br>3/8"<br>1/2"<br>3/4" |   | C              |

# SSC

oldal 214

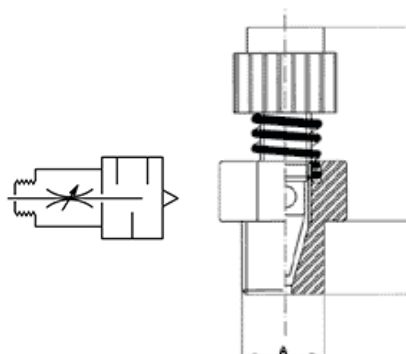
Fojtó-hangtompító | precíziós beállítással



| Típus        | Névleges átmérő | Csatlakozás | Átáramlás       | Üzemi nyomás | G     | l   | l1 | S  |
|--------------|-----------------|-------------|-----------------|--------------|-------|-----|----|----|
| SSC-219M-1/8 | DN 2,5          | G1/8"       | max. 320 l/perc | 0...12 bar   | G1/8" | 5   | 30 | 14 |
| SSC-219M-1/4 | DN 2,5          | G1/4"       | max. 650 l/perc | 0...12 bar   | G1/4" | 7,5 | 31 | 17 |

# SVE

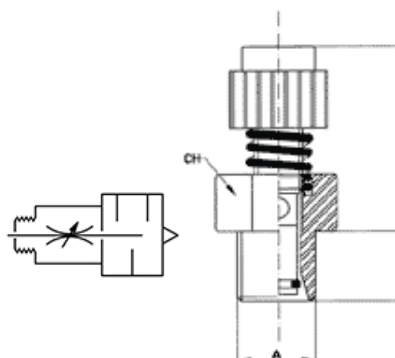
Fojtó-hangtompító



| Típus     | Névleges átmérő | Csatlakozás A | Átáramlás        | Üzemi nyomás | B min. | B max. | C  | CH |
|-----------|-----------------|---------------|------------------|--------------|--------|--------|----|----|
| SVE-1/8-C | DN 4            | G1/8"         | max. 360 l/perc  | 0...10 bar   | 20     | 22     | 6  | 13 |
| SVE-1/4-C | DN 5            | G1/4"         | max. 600 l/perc  | 0...10 bar   | 22     | 24     | 8  | 15 |
| SVE-3/8-C | DN 8            | G3/8"         | max. 870 l/perc  | 0...10 bar   | 25     | 28     | 10 | 22 |
| SVE-1/2-C | DN 8            | G1/2"         | max. 900 l/perc  | 0...10 bar   | 26     | 29     | 11 | 22 |
| SVE-3/4-C | DN 14           | G3/4"         | max. 2300 l/perc | 0...10 bar   | 32     | 37     | 12 | 30 |

# SVER

Fojtó-hangtompító | balmenetes beállítással



| Típus      | Névleges átmérő | Csatlakozás A | Átáramlás       | Üzemi nyomás | B min. | B max. | C    | CH |
|------------|-----------------|---------------|-----------------|--------------|--------|--------|------|----|
| SVER-1/8-C | DN 4            | G1/8"         | max. 360 l/perc | 0...10 bar   | 14     | 19     | 6    | 12 |
| SVER-1/4-C | DN 5            | G1/4"         | max. 600 l/perc | 0...10 bar   | 17     | 22     | 8    | 15 |
| SVER-3/8-C | DN 8            | G3/8"         | max. 870 l/perc | 0...10 bar   | 18     | 24     | 9    | 22 |
| SVER-1/2-C | DN 8            | G1/2"         | max. 900 l/perc | 0...10 bar   | 18     | 24     | 10,5 | 22 |



## Gyorsleürítő szelepek

# Gyorsleürítő szelepek

oldal 216

|                        |                                       |                 |
|------------------------|---------------------------------------|-----------------|
| Általános ismertető    | A-66050                               | SEA             |
| Működtető közeg        | sűrített levegő                       | sűrített levegő |
| Névleges nyomás        | 2...10 bar                            | 0...10 bar      |
| Alapanyag              | rozsdamentes acél AISI 316L           | réz, NBR        |
| Környezeti hőmérséklet | -20°C...+80°C<br>-20°C...+120°C (FKM) | -20°C...+80°C   |

|                |   |                    |
|----------------|---|--------------------|
| <b>A-66050</b> | - | <b>1/8</b>         |
| <b>TÍPUS</b>   |   | <b>CSATLAKOZÁS</b> |
| A-66050        |   | 1/8"               |
|                |   | 1/4"               |
|                |   | 3/8"               |
|                |   | 1/2"               |

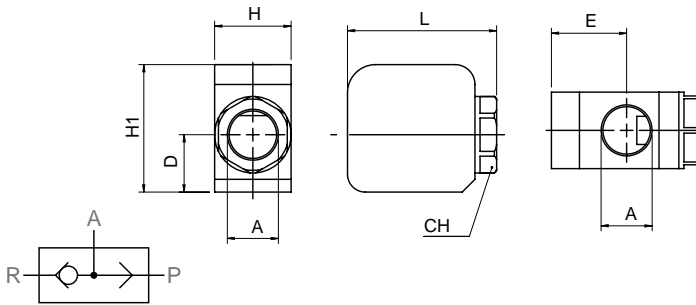
|              |   |                    |   |                |
|--------------|---|--------------------|---|----------------|
| <b>SEA</b>   | - | <b>G1/8</b>        | - | <b>A</b>       |
| <b>TÍPUS</b> |   | <b>CSATLAKOZÁS</b> |   | <b>KIVITEL</b> |
| SE 501       |   | ÜRES               |   | A              |
| SE 801       |   | M5                 |   |                |
| SE 121       |   | G1/8"              |   |                |
| SEA          |   | G1/4"              |   |                |
|              |   | G3/8"              |   |                |
|              |   | G1/2"              |   |                |
|              |   | G3/4"              |   |                |
|              |   | G1"                |   |                |



# A-66050

Gyorsleűritő szelep

oldal 217

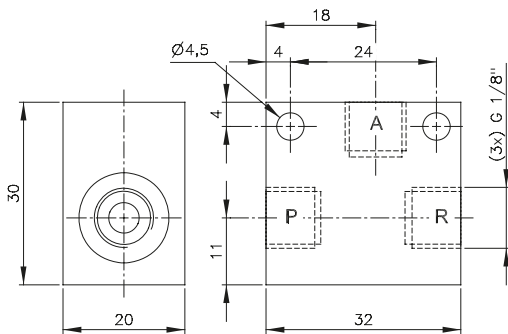


| Típus       | Névleges átmérő | Csatlakozás | Átáramlás (P-A) | Átáramlás (A-R) | Üzemi nyomás | Környezeti hőmérséklet |
|-------------|-----------------|-------------|-----------------|-----------------|--------------|------------------------|
| A-66050-1/8 | DN 8            | 1/8"        | 1580 l/perc     | 1880 l/perc     | 2... 10 bar  | -10°C...+120°C         |
| A-66050-1/4 | DN 8            | 1/4"        | 1650 l/perc     | 1900 l/perc     | 2... 10 bar  | -10°C...+120°C         |
| A-66050-3/8 | DN 10           | 3/8"        | 2350 l/perc     | 2880 l/perc     | 2... 10 bar  | -20°C...+80°C          |
| A-66050-1/2 | DN 10           | 1/2"        | 4580 l/perc     | 6400 l/perc     | 2... 10 bar  | -20°C...+80°C          |

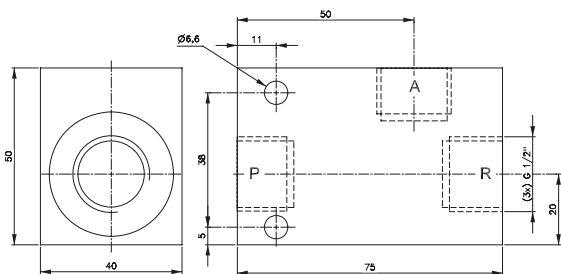
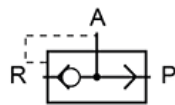
| Típus       | Csatlakozás A | H  | L    | H1 | E    | D    | CH | DN |
|-------------|---------------|----|------|----|------|------|----|----|
| A-66050-1/8 | 1/8"          | 20 | 40   | 33 | 23,5 | 13,5 | 18 | 8  |
| A-66050-1/4 | 1/4"          | 20 | 40   | 33 | 23   | 13,5 | 18 | 8  |
| A-66050-3/8 | 3/8"          | 24 | 50   | 43 | 24   | 20   | 21 | 10 |
| A-66050-1/2 | 1/2"          | 30 | 58,5 | 50 | 29,5 | 22,5 | 27 | 12 |

# SE \_\_ 1

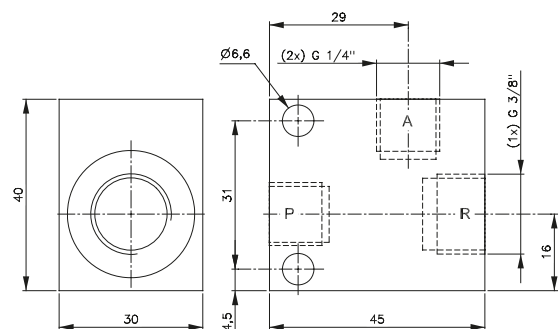
Gyorsleűritő szelep



SE 501

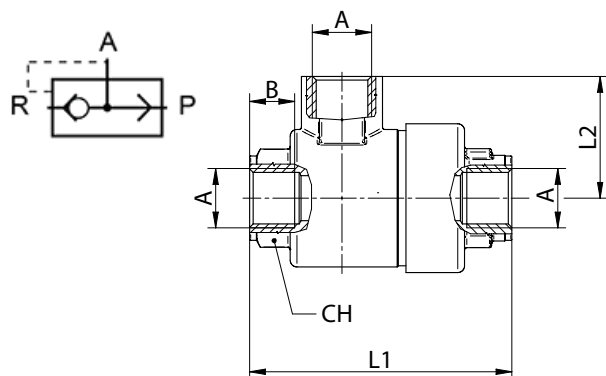


SE 121

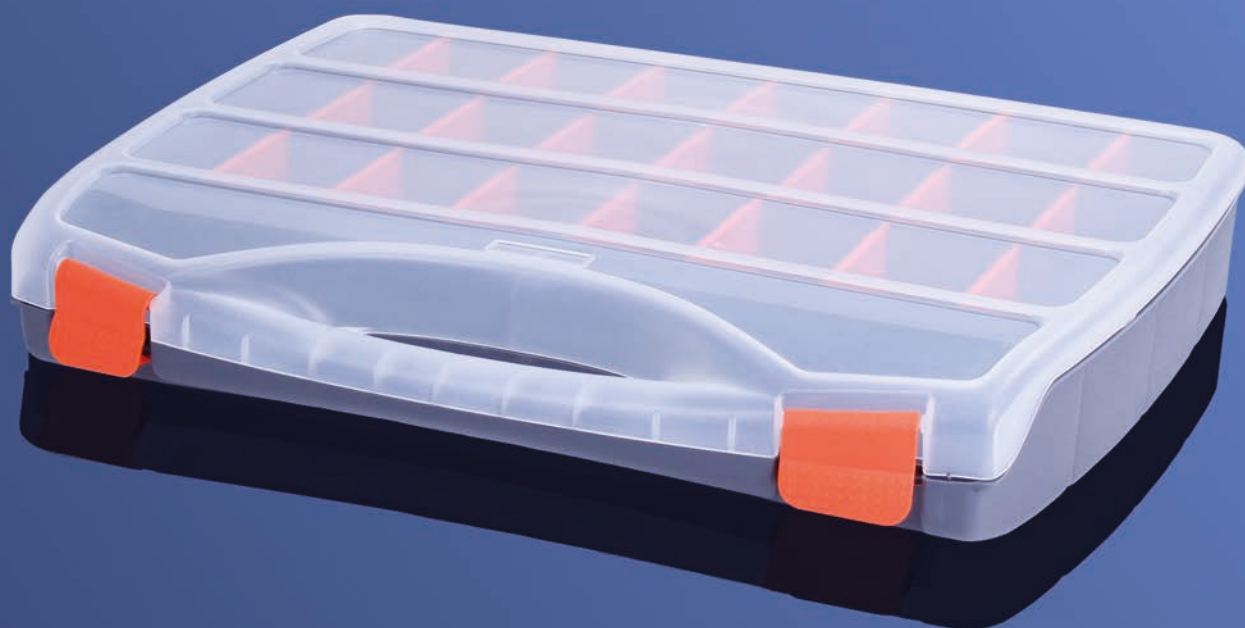


SE 801

| Típus  | Csatlakozás | Átáramlás   | Üzemi nyomás  |
|--------|-------------|-------------|---------------|
| SE 501 | G1/8"       | 564 l/perc  | 0,3... 10 bar |
| SE 801 | G1/4"       | 1188 l/perc | 0,2... 10 bar |
| SE 121 | G1/2"       | 3600 l/perc | 0,5... 10 bar |



| Típus      | Csatlakozás A | Átáramlás   | Üzemi nyomás | B    | L1   | L2   | CH |
|------------|---------------|-------------|--------------|------|------|------|----|
| SEA-M5-A   | M5            | 110 l/perc  | 0,3...10 bar | 4    | 25   | 10   | 17 |
| SEA-G1/8-A | G1/8"         | 680 l/perc  | 0,3...10 bar | 8,5  | 42   | 19,5 | 15 |
| SEA-G1/4-A | G1/4"         | 1200 l/perc | 0,3...10 bar | 11   | 54   | 25   | 19 |
| SEA-G3/8-A | G3/8"         | 2300 l/perc | 0,3...10 bar | 12   | 60,5 | 26,5 | 22 |
| SEA-G1/2-A | G1/2"         | 3500 l/perc | 0,3...10 bar | 15   | 72   | 32   | 26 |
| SEA-G3/4-A | G3/4"         | 4000 l/perc | 0,3...10 bar | 18,5 | 88   | 37   | 32 |
| SEA-G1-A   | G1"           | 5500 l/perc | 0,3...10 bar | 19   | 109  | 48   | 46 |



## PNEUMATIKA CSATLAKOZÓ KÉSZLETEK

# S-55000

oldal 220

Dugaszolható csatlakozó készlet | 55000-es sorozat



| Típus     | Kivitel                 | Mennyiség | Leírás             |
|-----------|-------------------------|-----------|--------------------|
| S-55000-1 | Dugaszolható csatlakozó | 280 db    | Csatlakozó készlet |
| S-55000-2 | Dugaszolható összekötő  | 230 db    | Csatlakozó készlet |

## S-55000-1

Dugaszolható csatlakozó készlet | 55000-es sorozat  
A legjáratosabb egyenes- és könyök csatlakozók egy készletben.

Csőméret: Ø4 | Ø6 | Ø8

Csatlakozás: M5 | G1/8" | G1/4" | G3/8"

Mennyiség: 280 db csatlakozó



20 db | A-50020N-4-M5  
20 db | A-50020N-4-1/8  
20 db | A-50020N-4-1/4  
20 db | A-50020N-6-1/8  
20 db | A-50020N-6-1/4  
20 db | A-50020N-6-3/8  
20 db | A-50020N-8-1/8  
20 db | A-50020N-8-1/4  
10 db | A-50020N-8-3/8



20 db | A-55116-4-M5  
20 db | A-55116-4-1/8  
20 db | A-55116-6-1/8  
20 db | A-55116-6-1/4  
20 db | A-55116-8-1/4  
10 db | A-55116-8-3/8

További információ az 54. oldalon

További információ az 50. oldalon

## S-55000-2

Dugaszolható csatlakozó készlet | 55000-es sorozat  
A legjáratosabb egyenes-, könyök-, T- és Y-összekötők egy készletben.

Csőméret: Ø4 | Ø6 | Ø8 | Ø10

Mennyiség: 230 db csatlakozó



20 db | A-55040-4  
20 db | A-55040-6  
20 db | A-55040-8  
20 db | A-55040-6-4  
20 db | A-55040-8-6  
10 db | A-55040-10-8



20 db | A-55130-4  
20 db | A-55130-6  
20 db | A-55130-8

További információ az 55. oldalon

További információ az 53. oldalon



10 db | A-55230-4  
10 db | A-55230-6  
10 db | A-55230-8

További információ az 58. oldalon



10 db | A-55310-4  
10 db | A-55310-6  
10 db | A-55310-8

További információ az 59. oldalon



| Típus     | Kivitel                 | Mennyiség | Leírás             |
|-----------|-------------------------|-----------|--------------------|
| S-57000-1 | Dugaszolható csatlakozó | 280 db    | Csatlakozó készlet |
| S-57000-2 | Dugaszolható összekötő  | 230 db    | Csatlakozó készlet |

### S-57000-1

Dugaszolható csatlakozó készlet | 57000-es sorozat

A legjáratosabb egyenes- és könyök csatlakozók egy készletben.

Csőméret: Ø4 | Ø6 | Ø8

Csatlakozás: M5 | G1/8" | G1/4" | G3/8"

Mennyiség: 280 db csatlakozó



20 db | A-57020-4-M5  
 20 db | A-57020-4-1/8  
 20 db | A-57020-4-1/4  
 20 db | A-57020-6-1/8  
 20 db | A-57020-6-1/4  
 20 db | A-57020-6-3/8  
 20 db | A-57020-8-1/8  
 20 db | A-57020-8-1/4  
 10 db | A-57020-8-3/8



20 db | A-57116-4-M5  
 20 db | A-57116-4-1/8  
 20 db | A-57116-6-1/8  
 20 db | A-57116-6-1/4  
 20 db | A-57116-8-1/4  
 10 db | A-57116-8-3/8

További információ a 71. oldalon

További információ a 68. oldalon

### S-57000-2

Dugaszolható csatlakozó készlet | 57000-es sorozat

A legjáratosabb egyenes-, könyök-, T- és Y-összekötők egy készletben.

Csőméret: Ø4 | Ø6 | Ø8 | Ø10

Mennyiség: 230 db csatlakozó



20 db | A-57040-4  
 20 db | A-57040-6  
 20 db | A-57040-8  
 20 db | A-57040-6-4  
 20 db | A-57040-8-6  
 10 db | A-57040-10-8



20 db | A-57130-4  
 20 db | A-57130-6  
 20 db | A-57130-8

További információ a 72. oldalon

További információ a 69. oldalon



10 db | A-57230-4  
 10 db | A-57230-6  
 10 db | A-57230-8

További információ a 75. oldalon



10 db | A-57310-4  
 10 db | A-57310-6  
 10 db | A-57310-8

További információ a 75. oldalon



## PNEUMATIKA CSÖVEK

|  |   |   |  |   |
|--|---|---|--|---|
|  <p><b>A-TB12P</b><br/>Szikraálló poliamid cső<br/>poliuretán réteggel</p> <hr/> <p>225. oldal</p>  |  <p><b>CPA_F</b><br/>Poliamid cső<br/>Fekete</p> <hr/> <p>225. oldal</p>                           |  <p><b>CPA_K</b><br/>Poliamid cső<br/>Kék</p> <hr/> <p>226. oldal</p>                            |  <p><b>CPA_N</b><br/>Poliamid cső<br/>Natúr</p> <hr/> <p>226. oldal</p>                      |  <p><b>CPE_K</b><br/>Polietilén cső<br/>Kék</p> <hr/> <p>227. oldal</p>                      |
|  <p><b>CPU-DUO</b><br/>DUO poliuretán cső<br/>Kék/fekete</p> <hr/> <p>227. oldal</p>                |  <p><b>CPU_F</b><br/>Poliuretán cső<br/>Fekete</p> <hr/> <p>227. oldal</p>                         |  <p><b>CPU_K</b><br/>Poliuretán cső<br/>Kék</p> <hr/> <p>228. oldal</p>                          |  <p><b>CPU_N</b><br/>Poliuretán cső<br/>Natúr</p> <hr/> <p>228. oldal</p>                    |  <p><b>PTFE</b><br/>Teflon cső<br/>Natúr</p> <hr/> <p>229. oldal</p>                         |
|  <p><b>SPA_K</b><br/>Spirál poliamid cső<br/>Kék</p> <hr/> <p>229. oldal</p>                         |  <p><b>SPU_K</b><br/>Spirál poliuretán cső<br/>Kék</p> <hr/> <p>229. oldal</p>                     |  <p><b>A-00340</b><br/>Sűrített levegő pisztoly<br/>Műanyag menetes</p> <hr/> <p>230. oldal</p> |  <p><b>A-00341</b><br/>Sűrített levegő pisztoly<br/>Réz menetes</p> <hr/> <p>230. oldal</p> |  <p><b>A-00361</b><br/>Sűrített levegő pisztoly<br/>Réz menetes</p> <hr/> <p>230. oldal</p> |
|  <p><b>A-00362</b><br/>Sűrített levegő pisztoly<br/>Biztonsági csővel</p> <hr/> <p>230. oldal</p> |  <p><b>A-00363</b><br/>Sűrített levegő pisztoly<br/>2 db réz menetes</p> <hr/> <p>231. oldal</p> |  <p><b>A-01740</b><br/>Csőbilincs lécs<br/>Kék</p> <hr/> <p>231. oldal</p>                     |  <p><b>A-01750</b><br/>Csővágó csipesz</p> <hr/> <p>231. oldal</p>                        |   |

# Pneumatika csövek

oldal 224

## Általános ismertető

|                        |                            |
|------------------------|----------------------------|
| Működtető közeg        | sűrített levegő            |
| Környezeti hőmérséklet | -200°C...+260°C (teflon)   |
|                        | -60°C...+100°C (poliamid)  |
|                        | -40°C...+80°C (A-TB12P)    |
|                        | -35°C...+65°C (poliuretán) |
|                        | -10°C...+40°C (polietilén) |

## Alapanyagok

Poliuretán, poliamid, poliamid+poliuretán, polietilén, teflon

| SPU            |                       | 10  | /   | 7    | - | 7,5 m        | K             |
|----------------|-----------------------|-----|-----|------|---|--------------|---------------|
| <b>TÍPUS</b>   | <b>KÜLSŐ CSŐMÉRET</b> | Ø4  |     | Ø2   |   | <b>HOSSZ</b> | <b>SZÍN</b>   |
|                |                       | Ø5  |     | Ø2,5 |   | ÜRES         | K kék         |
|                |                       | Ø6  |     | Ø3   |   | 5 m          | F fekete      |
|                |                       | Ø8  |     | Ø4   |   | 7,5 m        | N natúr       |
|                |                       | Ø10 |     | Ø6   |   |              | KF kék/fekete |
|                |                       | Ø12 |     | Ø7   |   |              |               |
|                |                       | Ø14 |     | Ø7,5 |   |              |               |
|                |                       | Ø16 |     | Ø8   |   |              |               |
|                |                       | Ø22 |     | Ø9   |   |              |               |
|                |                       |     |     | Ø10  |   |              |               |
|                |                       |     | Ø11 |      |   |              |               |
|                |                       |     | Ø12 |      |   |              |               |
|                |                       |     | Ø13 |      |   |              |               |
|                |                       |     | Ø14 |      |   |              |               |
|                |                       |     | Ø18 |      |   |              |               |
| <b>A-TB12P</b> | poliamid+poliuretán   |     |     |      |   |              |               |
| <b>CPU</b>     | poliuretán            |     |     |      |   |              |               |
| <b>CPA</b>     | poliamid              |     |     |      |   |              |               |
| <b>CPE</b>     | polietilén            |     |     |      |   |              |               |
| <b>PTFE</b>    | teflon                |     |     |      |   |              |               |
| <b>CPU-DUO</b> | poliuretán            |     |     |      |   |              |               |
| <b>SPU</b>     | poliuretán spirálcső  |     |     |      |   |              |               |
| <b>SPA</b>     | poliamid spirálcső    |     |     |      |   |              |               |



# A-TB12P

Poliamid cső | poliuretán réteg | szikraálló | fekete

oldal 225



| Típus          | Csőméret<br>külső | Csőméret<br>belső | Bevonat<br>külső | Üzemi nyomás<br>+20°C | Felszakítási nyomás<br>+20°C | Hajlítási<br>sugár |
|----------------|-------------------|-------------------|------------------|-----------------------|------------------------------|--------------------|
| A-TB12P-4-2    | Ø4                | Ø2                | Ø6               | 56 bar                | 167 bar                      | 10 mm              |
| A-TB12P-6-4    | Ø6                | Ø4                | Ø8               | 33 bar                | 100 bar                      | 20 mm              |
| A-TB12P-8-6    | Ø8                | Ø6                | Ø10              | 24 bar                | 71 bar                       | 30 mm              |
| A-TB12P-10-7,5 | Ø10               | Ø7,5              | Ø12              | 24 bar                | 71 bar                       | 40 mm              |
| A-TB12P-12-9   | Ø12               | Ø9                | Ø14              | 24 bar                | 71 bar                       | 70 mm              |

# CPA\_F

PA 12 PHL | fekete



| Típus       | Csőméret<br>külső | Csőméret<br>belső | Üzemi nyomás<br>-35°C...+20°C | Üzemi nyomás<br>+40°C | Üzemi nyomás<br>+60°C | Hajlítási<br>sugár |
|-------------|-------------------|-------------------|-------------------------------|-----------------------|-----------------------|--------------------|
| CPA 4/2,5 F | Ø4                | Ø2,5              | 31,0 bar                      | 22,9 bar              | 17,7 bar              | 20 mm              |
| CPA 4/2 F   | Ø4                | Ø2                | 44,0 bar                      | 32,6 bar              | 25,1 bar              | 15 mm              |
| CPA 5/3 F   | Ø5                | Ø3                | 33,0 bar                      | 24,4 bar              | 18,8 bar              | 30 mm              |
| CPA 6/4 F   | Ø6                | Ø4                | 27,0 bar                      | 16,4 bar              | 11,8 bar              | 30 mm              |
| CPA 8/6 F   | Ø8                | Ø6                | 19,0 bar                      | 14,0 bar              | 10,8 bar              | 40 mm              |
| CPA 10/8 F  | Ø10               | Ø8                | 15,0 bar                      | 11,0 bar              | 8,5 bar               | 60 mm              |
| CPA 12/10 F | Ø12               | Ø10               | 12,0 bar                      | 7,3 bar               | 5,2 bar               | 85 mm              |
| CPA 12/9 F  | Ø12               | Ø9                | 19,0 bar                      | 14,0 bar              | 10,8 bar              | 60 mm              |
| CPA 14/11 F | Ø14               | Ø11               | 16,0 bar                      | 9,7 bar               | 7,0 bar               | 80 mm              |
| CPA 16/13 F | Ø16               | Ø13               | 14,0 bar                      | 10,3 bar              | 7,9 bar               | 90 mm              |
| CPA 22/18 F | Ø22               | Ø18               | 13,0 bar                      | 7,9 bar               | 5,7 bar               | 150 mm             |

# CPA\_K

oldal 226

PA 12 PHL | kék



| Típus       | Csőméret<br>külső | Csőméret<br>belső | Üzemi nyomás<br>-35°C... | Üzemi nyomás<br>+40°C | Üzemi nyomás<br>+60°C | Hajlítási sugár |
|-------------|-------------------|-------------------|--------------------------|-----------------------|-----------------------|-----------------|
| CPA 4/2,5 K | Ø4                | Ø2,5              | 31,0 bar                 | 22,9 bar              | 17,7 bar              | 20 mm           |
| CPA 4/2 K   | Ø4                | Ø2                | 44,0 bar                 | 32,6 bar              | 25,1 bar              | 15 mm           |
| CPA 5/3 K   | Ø5                | Ø3                | 33,0 bar                 | 24,4 bar              | 18,8 bar              | 30 mm           |
| CPA 6/4 K   | Ø6                | Ø4                | 27,0 bar                 | 20,0 bar              | 15,4 bar              | 35 mm           |
| CPA 6/4 K   | Ø6                | Ø4                | 27,0 bar                 | 16,4 bar              | 11,8 bar              | 30 mm           |
| CPA 8/6 K   | Ø8                | Ø6                | 19,0 bar                 | 14,1 bar              | 10,8 bar              | 40 mm           |
| CPA 10/8 K  | Ø10               | Ø8                | 15,0 bar                 | 11,1 bar              | 8,6 bar               | 60 mm           |
| CPA 10/8 K  | Ø10               | Ø8                | 15,0 bar                 | 11,1 bar              | 8,6 bar               | 60 mm           |
| CPA 12/10 K | Ø12               | Ø10               | 12,0 bar                 | 7,3 bar               | 5,2 bar               | 85 mm           |
| CPA 12/9 K  | Ø12               | Ø9                | 19,0 bar                 | 14,1 bar              | 10,8 bar              | 60 mm           |
| CPA 14/11 K | Ø14               | Ø11               | 16,0 bar                 | 11,8 bar              | 9,1 bar               | 80 mm           |
| CPA 16/13 K | Ø16               | Ø13               | 14,0 bar                 | 8,5 bar               | 6 bar                 | 90 mm           |
| CPA 22/18 K | Ø22               | Ø18               | 13,0 bar                 | 9,6 bar               | 7,4 bar               | 200 mm          |

# CPA\_N

PA 12 PHL | natúr



| Típus       | Csőméret<br>külső | Csőméret<br>belső | Üzemi nyomás<br>-35°C...+20°C | Üzemi nyomás<br>+40°C | Üzemi nyomás<br>+60°C | Hajlítási<br>sugár |
|-------------|-------------------|-------------------|-------------------------------|-----------------------|-----------------------|--------------------|
| CPA 4/2,5 N | Ø4                | Ø2,5              | 31,0 bar                      | 18,9 bar              | 13,6 bar              | 20 mm              |
| CPA 4/2 N   | Ø4                | Ø2                | 44,0 bar                      | 26,8 bar              | 19,3 bar              | 20 mm              |
| CPA 5/3 N   | Ø5                | Ø3                | 33,0 bar                      | 24,4 bar              | 18,8 bar              | 30 mm              |
| CPA 6/4 N   | Ø6                | Ø4                | 27,0 bar                      | 16,4 bar              | 11,8                  | 30 mm              |
| CPA 8/6 N   | Ø8                | Ø6                | 19,0 bar                      | 14,1 bar              | 10,8 bar              | 40 mm              |
| CPA 10/8 N  | Ø10               | Ø8                | 15,0 bar                      | 9,0 bar               | 6,6 bar               | 60 mm              |
| CPA 12/10 N | Ø12               | Ø10               | 12 bar                        | 7,3 bar               | 5,2 bar               | 85 mm              |
| CPA 12/9 N  | Ø12               | Ø9                | 19,0 bar                      | 11,5 bar              | 8,3 bar               | 60 mm              |
| CPA 14/11 N | Ø14               | Ø11               | 16,0 bar                      | 9,7 bar               | 7,0 bar               | 80 mm              |
| CPA 22/18 N | Ø22               | Ø18               | 13,0 bar                      | 7,9 bar               | 5,7 bar               | 150 mm             |

# CPE\_K

Polietilén cső

oldal 227



| Típus       | Csőméret<br>külső | Csőméret<br>belső | Üzemi nyomás<br>-10°C...+20°C | Üzemi nyomás<br>+40°C | Hajlítási<br>sugár |
|-------------|-------------------|-------------------|-------------------------------|-----------------------|--------------------|
| CPE 4/2 K   | Ø4                | Ø2                | 20,0 bar                      | 14,4 bar              | 20 mm              |
| CPE 4/2,5 K | Ø4                | Ø2,5              | 14,0 bar                      | 10,1 bar              | 20 mm              |
| CPE 6/4 K   | Ø6                | Ø4                | 13,0 bar                      | 9,4 bar               | 30 mm              |
| CPE 8/6 K   | Ø8                | Ø6                | 8,0 bar                       | 5,8 bar               | 40 mm              |
| CPE 10/8 K  | Ø10               | Ø8                | 6,0 bar                       | 4,3 bar               | 60 mm              |
| CPE 12/9 K  | Ø12               | Ø9                | 9,0 bar                       | 6,5 bar               | 60 mm              |

# CPU-DUO\_KF

DUO poliuretán cső | PU SH A98 | kék / fekete



| Típus           | Csőméret<br>külső | Csőméret<br>belső | Üzemi nyomás<br>-35°C...+20°C | Üzemi nyomás<br>+40°C | Üzemi nyomás<br>+60°C | Hajlítási<br>sugár |
|-----------------|-------------------|-------------------|-------------------------------|-----------------------|-----------------------|--------------------|
| CPU-DUO 4/2 KF  | Ø4                | Ø2                | 21,0 bar                      | 15,8 bar              | 13 bar                | 10 mm              |
| CPU-DUO 6/4 KF  | Ø6                | Ø4                | 14,0 bar                      | 10,5 bar              | 8,7 bar               | 20 mm              |
| CPU-DUO 8/6 KF  | Ø8                | Ø6                | 12,0 bar                      | 9 bar                 | 7,4 bar               | 35 mm              |
| CPU-DUO 10/8 KF | Ø10               | Ø8                | 9,0 bar                       | 6,8 bar               | 5,6 bar               | 60 mm              |

# CPU\_F

PU SH A98 | fekete



| Típus       | Csőméret<br>külső | Csőméret<br>belső | Üzemi nyomás<br>-35°C...+20°C | Üzemi nyomás<br>+40°C | Üzemi nyomás<br>+60°C | Hajlítási sugár |
|-------------|-------------------|-------------------|-------------------------------|-----------------------|-----------------------|-----------------|
| CPU 4/2 F   | Ø4                | Ø2                | 21,0 bar                      | 15,8 bar              | 13,0 bar              | 10 mm           |
| CPU 4/2,5 F | Ø4                | Ø2,5              | 15,0 bar                      | 11,3 bar              | 9,3 bar               | 13 mm           |
| CPU 5/3 F   | Ø5                | Ø3                | 16,0 bar                      | 12 bar                | 9,9 bar               | 12 mm           |
| CPU 6/4 F   | Ø6                | Ø4                | 14,0 bar                      | 10,5 bar              | 8,7 bar               | 20 mm           |
| CPU 8/6 F   | Ø8                | Ø6                | 12,0 bar                      | 9,0 bar               | 7,4 bar               | 35 mm           |
| CPU 10/8 F  | Ø10               | Ø8                | 9,0 bar                       | 6,8 bar               | 5,6 bar               | 60 mm           |
| CPU 12/9 F  | Ø12               | Ø9                | 10,0 bar                      | 7,5 bar               | 6,2 bar               | 55 mm           |
| CPU 14/11 F | Ø14               | Ø11               | 8,0 bar                       | 6,0 bar               | 5,0 bar               | 70 mm           |

# CPU \_ K

oldal 228

PU SH A98 | kék



| Típus       | Csőméret külső | Csőméret belső | Üzemi nyomás<br>-35°C... | Üzemi nyomás<br>+40°C | Üzemi nyomás<br>+60°C | Hajlítási sugár |
|-------------|----------------|----------------|--------------------------|-----------------------|-----------------------|-----------------|
| CPU 4/2 K   | Ø4             | Ø2             | 21,0 bar                 | 15,8 bar              | 13,0 bar              | 10 mm           |
| CPU 4/2,5 K | Ø4             | Ø2,5           | 15,0 bar                 | 11,3 bar              | 9,3 bar               | 13 mm           |
| CPU 5/3 K   | Ø5             | Ø3             | 16,0 bar                 | 12 bar                | 9,9 bar               | 12 mm           |
| CPU 6/4 K   | Ø6             | Ø4             | 14,0 bar                 | 10,5 bar              | 8,7 bar               | 20 mm           |
| CPU 8/6 K   | Ø8             | Ø6             | 12,0 bar                 | 9,0 bar               | 7,4 bar               | 35 mm           |
| CPU 10/8 K  | Ø10            | Ø8             | 9,0 bar                  | 6,8 bar               | 5,6 bar               | 60 mm           |
| CPU 12/9 K  | Ø12            | Ø9             | 10,0 bar                 | 7,5 bar               | 6,2 bar               | 55 mm           |
| CPU 14/11 K | Ø14            | Ø11            | 8,0 bar                  | 6,0 bar               | 5,0 bar               | 70 mm           |

# CPU \_ N

PU SH A98 | natúr



| Típus       | Csőméret<br>külső | Csőméret belső | Üzemi nyomás<br>-35°C...+20°C | Üzemi nyomás<br>+40°C | Üzemi nyomás<br>+60°C | Hajlítási sugár |
|-------------|-------------------|----------------|-------------------------------|-----------------------|-----------------------|-----------------|
| CPU 4/2 N   | Ø4                | Ø2             | 21,0 bar                      | 15,8 bar              | 13,0 bar              | 10 mm           |
| CPU 4/2,5 N | Ø4                | Ø2,5           | 15,0 bar                      | 11,3 bar              | 9,3 bar               | 13 mm           |
| CPU 5/3 N   | Ø5                | Ø3             | 16,0 bar                      | 12 bar                | 9,9 bar               | 12 mm           |
| CPU 6/4 N   | Ø6                | Ø4             | 14,0 bar                      | 10,5 bar              | 8,7 bar               | 20 mm           |
| CPU 8/6 N   | Ø8                | Ø6             | 12,0 bar                      | 9,0 bar               | 7,4 bar               | 35 mm           |
| CPU 10/8 N  | Ø10               | Ø8             | 9,0 bar                       | 6,8 bar               | 5,6 bar               | 60 mm           |
| CPU 12/9 N  | Ø12               | Ø9             | 10,0 bar                      | 7,5 bar               | 6,2 bar               | 55 mm           |
| CPU 14/11 N | Ø14               | Ø11            | 8,0 bar                       | 6,0 bar               | 5,0 bar               | 70 mm           |



## PTFE

PTFE | natúr

oldal 229

| Típus        | Csőméret<br>külső | Csőméret<br>belső | Üzemi nyomás<br>-200°C...+20°C | Üzemi nyomás<br>+50°C | Üzemi nyomás<br>+100°C | Üzemi nyomás<br>+200°C | Hajlítási<br>sugár |
|--------------|-------------------|-------------------|--------------------------------|-----------------------|------------------------|------------------------|--------------------|
| PTFE 4/2 C   | Ø4                | Ø2                | 25,0 bar                       | 12,5 bar              | 8,8 bar                | 2,5 bar                | 16 mm              |
| PTFE 5/3 C   | Ø5                | Ø3                | 28,0 bar                       | 14,0 bar              | 9,8 bar                | 2,8 bar                | 25 mm              |
| PTFE 6/4 C   | Ø6                | Ø4                | 18,0 bar                       | 9,0 bar               | 6,3 bar                | 1,8 bar                | 36 mm              |
| PTFE 8/6 C   | Ø8                | Ø6                | 14,0 bar                       | 7,0 bar               | 4,9 bar                | 1,4 bar                | 64 mm              |
| PTFE 10/8 C  | Ø10               | Ø8                | 12,0 bar                       | 6,0 bar               | 4,2 bar                | 1,2 bar                | 100 mm             |
| PTFE 12/9 C  | Ø12               | Ø9                | 16,0 bar                       | 8,0 bar               | 5,6 bar                | 1,6 bar                | 85 mm              |
| PTFE 12/10 C | Ø12               | Ø10               | 10,0 bar                       | 5,0 bar               | 3,5 bar                | 1,0 bar                | 144 mm             |
| PTFE 14/12 C | Ø14               | Ø12               | 8,0 bar                        | 4,0 bar               | 2,8 bar                | 0,8 bar                | 196 mm             |
| PTFE 16/14 C | Ø16               | Ø14               | 6,0 bar                        | 3,0 bar               | 2,1 bar                | 0,6 bar                | 256 mm             |

## SPA\_K

Spirál poliamid cső | PA 12 PHL | kék



| Típus           | Csőméret<br>külső | Csőméret<br>belső | Hossz | Üzemi nyomás<br>-35°C...+20°C | Üzemi nyomás<br>+40°C | Üzemi nyomás<br>+60°C |
|-----------------|-------------------|-------------------|-------|-------------------------------|-----------------------|-----------------------|
| SPA 6/4-5m K    | Ø6                | Ø4                | 5 m   | 27,0 bar                      | 20,0 bar              | 15,4 bar              |
| SPA 8/6-5m K    | Ø8                | Ø6                | 5 m   | 19,0 bar                      | 14,1 bar              | 10,8 bar              |
| SPA 10/8-5m K   | Ø10               | Ø8                | 5 m   | 15,0 bar                      | 11,1 bar              | 8,6 bar               |
| SPA 12/9-5m K   | Ø12               | Ø9                | 5 m   | 19,0 bar                      | 14,1 bar              | 10,8 bar              |
| SPA 6/4-7,5m K  | Ø6                | Ø4                | 7,5 m | 27,0 bar                      | 20,0 bar              | 15,4 bar              |
| SPA 8/6-7,5m K  | Ø8                | Ø6                | 7,5 m | 19,0 bar                      | 14,1 bar              | 10,8 bar              |
| SPA 10/8-7,5m K | Ø10               | Ø8                | 7,5 m | 15,0 bar                      | 11,1 bar              | 8,6 bar               |
| SPA 12/9-7,5m K | Ø12               | Ø9                | 7,5 m | 19,0 bar                      | 14,1 bar              | 10,8 bar              |

## SPU\_K

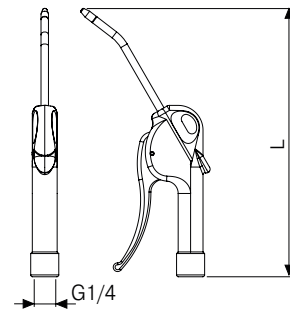
Spirál poliuretán cső | PU SH A98 | kék



| Típus           | Csőméret<br>külső | Csőméret<br>belső | Hossz | Üzemi nyomás<br>-35°C...+20°C | Üzemi nyomás<br>+40°C | Üzemi nyomás<br>+60°C |
|-----------------|-------------------|-------------------|-------|-------------------------------|-----------------------|-----------------------|
| SPU 6/4-5m K    | Ø6                | Ø4                | 5 m   | 14,0 bar                      | 10,5 bar              | 8,7 bar               |
| SPU 8/6-5m K    | Ø8                | Ø6                | 5 m   | 12,0 bar                      | 9,0 bar               | 7,4 bar               |
| SPU 10/7-5m K   | Ø10               | Ø7                | 5 m   | 9,0 bar                       | 6,8 bar               | 5,6 bar               |
| SPU 12/9-5m K   | Ø12               | Ø9                | 5 m   | 10,0 bar                      | 7,5 bar               | 6,2 bar               |
| SPU 6/4-7,5m K  | Ø6                | Ø4                | 7,5 m | 14,0 bar                      | 10,5 bar              | 8,7 bar               |
| SPU 8/6-7,5m K  | Ø8                | Ø6                | 7,5 m | 12,0 bar                      | 9,0 bar               | 7,4 bar               |
| SPU 10/7-7,5m K | Ø10               | Ø7                | 7,5 m | 9,0 bar                       | 6,8 bar               | 5,6 bar               |
| SPU 12/9-7,5m K | Ø12               | Ø9                | 7,5 m | 10,0 bar                      | 7,5 bar               | 6,2 bar               |

# A-00340

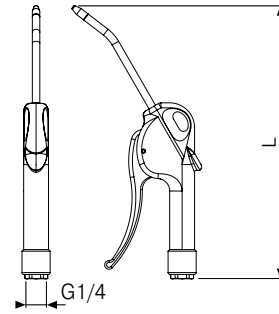
Sűrített levegő pisztoly | műanyag menetes foglalattal



| Típus   | Környezeti hőmérséklet | Üzemi nyomás | Átáramlás (8 bar) | Fújóerő (6 bar) | Csatlakozás | L   |
|---------|------------------------|--------------|-------------------|-----------------|-------------|-----|
| A-00340 | -10°C...+80°C          | 16 bar       | 330 l/perc        | 2,5 N           | G1/4        | 215 |

# A-00341

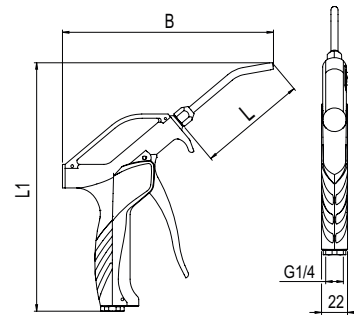
Sűrített levegő pisztoly | réz menetes foglalattal



| Típus   | Környezeti hőmérséklet | Üzemi nyomás | Átáramlás (8 bar) | Fújóerő (6 bar) | Csatlakozás | L   |
|---------|------------------------|--------------|-------------------|-----------------|-------------|-----|
| A-00341 | -10°C...+80°C          | 16 bar       | 330 l/perc        | 2,5 N           | G1/4        | 217 |

# A-00361

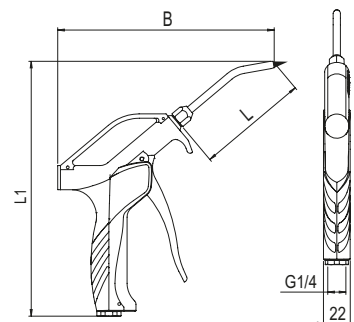
Sűrített levegő pisztoly | réz menetes foglalattal | fekete



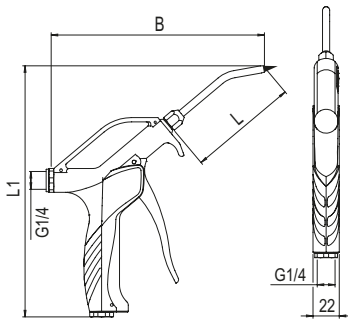
| Típus   | Környezeti hőmérséklet | Üzemi nyomás | Átáramlás (6 bar) | Fújóerő (6 bar) | Csatlakozás | L  | L1    | B   |
|---------|------------------------|--------------|-------------------|-----------------|-------------|----|-------|-----|
| A-00361 | -10°C...+80°C          | 12 bar       | 433 l/perc        | 3,7 N           | G1/4        | 90 | 210,5 | 179 |

# A-00362

Sűrített levegő pisztoly | réz menetes foglalattal | biztonsági csővel



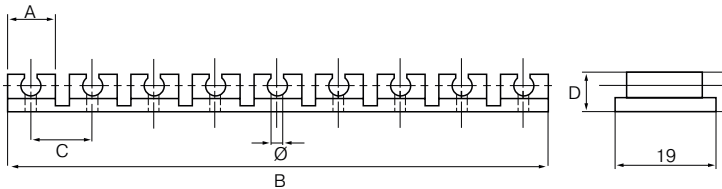
| Típus   | Környezeti hőmérséklet | Üzemi nyomás | Átáramlás (6 bar) | Fújóerő (6 bar) | Csatlakozás | L  | L1    | B     |
|---------|------------------------|--------------|-------------------|-----------------|-------------|----|-------|-------|
| A-00362 | -10°C...+80°C          | 12 bar       | 433 l/perc        | 3,7 N           | G1/4        | 90 | 210,5 | 185,5 |



| Típus   | Környezeti hőmérséklet | Üzemi nyomás | Átáramlás (6 bar) | Fújóerő (6 bar) | Csatlakozás | L  | L1    | B     |
|---------|------------------------|--------------|-------------------|-----------------|-------------|----|-------|-------|
| A-00363 | -10°C...+80°C          | 12 bar       | 383 l/perc        | 3,4 N           | G1/4        | 90 | 210,5 | 190,5 |

## A-01740

Csőbilincs lécs



| Típus         | Csőméret   | A  | B   | C    | D    | Ø   | Csőhelyek száma |
|---------------|------------|----|-----|------|------|-----|-----------------|
| A-01740-10-4  | 10 x 4 mm  | 9  | 114 | 11,7 | 8    | 2,8 | 10              |
| A-01740-10-6  | 10 x 6 mm  | 9  | 114 | 11,7 | 10   | 2,8 | 10              |
| A-01740-10-8  | 10 x 8 mm  | 12 | 143 | 14,6 | 12   | 3,8 | 10              |
| A-01740-10-10 | 10 x 10 mm | 15 | 172 | 17,4 | 13,8 | 5,3 | 10              |
| A-01740-8-12  | 8 x 12 mm  | 19 | 76  | 20,5 | 16,8 | 5,3 | 8               |
| A-01740-8-14  | 8 x 14 mm  | 21 | 87  | 22,5 | 18,8 | 5,3 | 8               |

## A-01750

Csővágó csipesz



| Típus   | Méret | Vágható csőméret |
|---------|-------|------------------|
| A-01750 | 14 mm | Ø10              |