

CSATLAKOZÓ KATALÓGUS 2022





TANÚSÍTVÁNY / CERTIFICATE N°908666/r1

Az Apave Magyarország Kft. (Apave Tanúsítás) tanúsítja, hogy a
Apave Hungary Ltd. (Apave Certification) certifies that

Hafner Pneumatika Kft.

által működtetett irányítási rendszer az alábbi címen
implemented a management system on the following location

9228 Halászi, Püski u. 3.

a következő tevékenység tekintetében
for the following activities

Pneumatikus és elektro-pneumatikus termékek, rendszerek és tartozékok tervezése, gyártása és forgalmazása automatizálási- és egyéb területek részére

Design, manufacturing and sales of pneumatic as well as electro-pneumatic components and systems. Accessories for industrial and process automation and other applications

megfelel az
which has been assessed to meet the

ISO 9001 : 2015

szabvány követelményeinek.
standard's requirements.

A tanúsítvány érvényességének kezdete / This certificate is valid from:
2022.10.14

A tanúsítvány érvényességének lejárata / This certificate is valid until:
2025.10.13

Első kiadás dátuma / Initial certification date:
2013.10.14

Ábrahám Tamás

Az Apave Magyarország Kft. ügyvezető igazgatója
Managing Director of Apave Hungary Ltd.



TARTALOM

► DUGASZOLHATÓ CSATLAKOZÓK

900-as sorozat

Menetes csatlakozó csomagtűz 908M  17. oldal	T-csatlakozó 921M  17. oldal	T-csatlakozó 921P  18. oldal	L-csatlakozó 922P  19. oldal
Könyök csatlakozó 930M  20. oldal	Könyök csatlakozó 930P  21. oldal	Falonátvezető csatlakozó 945M  22. oldal	Egyenes csatlakozó 946M  22. oldal
Átalakító dugó 947M  23. oldal	Egyenes csatlakozó 951M  24. oldal	Gyűrűs könyökcsatlakozó 952P  25. oldal	T-összekötő 954M  25. oldal
T-összekötő 954P  26. oldal	Könyök összekötő 955M  26. oldal	Könyök összekötő 955P  27. oldal	Egyenes összekötő 958M  27. oldal
Egyenes összekötő 958P  28. oldal	Falonátvezető összekötő 959M  29. oldal	Falonátvezető összekötő 959P  29. oldal	Vakdugó 971P  30. oldal
Könyök csatlakozó 979P  30. oldal	Könyök csatlakozó 980P  31. oldal	Y-összekötő 982P  31. oldal	Y-csatlakozó 992P  32. oldal

900-as sorozat | INOX

Menetes csatlakozó csomagtűz 908X4  35. oldal	T-csatlakozó 921X4  35. oldal	Könyök csatlakozó 930X4  36. oldal	Egyenes csatlakozó 951X4  37. oldal
T-összekötő 954X4  38. oldal	Könyök összekötő 955X4  38. oldal		

TARTALOM

40000-es sorozat

Egyenes csatlakozó

A-40005V



41. oldal

Egyenes csatlakozó

A-40010V



41. oldal

Egyenes csatlakozó

A-40020V



42. oldal

Egyenes csatlakozó

A-40030V



43. oldal

Egyenes összekötő

A-40040V



43. oldal

Egyenes összekötő

A-40050V



44. oldal

Könyök csatlakozó

A-40060V



44. oldal

Könyök összekötő

A-40106V



45. oldal

Könyök csatlakozó

A-40111V



45. oldal

Könyök csatlakozó

A-40116V



46. oldal

Hosszított könyök csatlakozó

A-40126V



47. oldal

Könyök összekötő

A-40130V



47. oldal

Könyök csatlakozó

A-40216V



48. oldal

Könyök csatlakozó

A-40226V



49. oldal

T-összekötő

A-40230V



49. oldal

Y-összekötő

A-40310V



50. oldal

Csatlakozó

A-40550V



50. oldal

Átalakító dugó

A-40700V



51. oldal

55000-es sorozat | BLACK

Vakdugó

A-08610



54. oldal

Egyenes csatlakozó

A-50020



55. oldal

Egyenes csatlakozó

A-50030



56. oldal

Falonátvezető összekötő

A-50050



57. oldal

Menetes csatlakozó csomagtartó

A-50600



58. oldal

Átalakító dugó

A-50700



59. oldal

Egyenes összekötő

A-55040



59. oldal

Könyök csatlakozó

A-55116



60. oldal

Könyök összekötő

A-55130



61. oldal

Átalakító dugó

A-55140



61. oldal

Átalakító dugó

A-55150



62. oldal

T-csatlakozó

A-55216



63. oldal

TARTALOM

L-csatlakozó

A-55226



64. oldal

T-összekötő

A-55230



65. oldal

Átalakító dugó

A-55240



66. oldal

Y-összekötő

A-55310



66. oldal

Y-csatlakozó

A-55325



67. oldal

Egyenes elosztó

A-55330



67. oldal

Egyenes elosztó-csatlakozó

A-55345



68. oldal

T-elosztó

A-55350



68. oldal

T-elosztó-csatlakozó

A-55365



69. oldal

Záródugó

A-55620



69. oldal

56000-es sorozat | mini

Egyenes csatlakozó

A-56020



72. oldal

Könyök csatlakozó

A-56115



72. oldal

Könyök összekötő

A-56130



73. oldal

T-csatlakozó

A-56215



73. oldal

L-csatlakozó

A-56225



74. oldal

T-összekötő

A-56230



74. oldal

57000-es sorozat

Egyenes csatlakozó

A-57020



77. oldal

Egyenes csatlakozó

A-57030



78. oldal

Egyenes összekötő

A-57040



78. oldal

Falonátvezető összekötő

A-57050



79. oldal

Könyök csatlakozó

A-57106



79. oldal

Könyök csatlakozó

A-57116



80. oldal

Könyök csatlakozó

A-57126



81. oldal

Könyök összekötő

A-57130



81. oldal

T-csatlakozó

A-57216



82. oldal

L-csatlakozó

A-57226



83. oldal

T-összekötő

A-57230



84. oldal

Y-összekötő

A-57310



84. oldal

TARTALOM

Gyűrűs könyök csatlakozó

A-57550



85. oldal

Átalakító dugó

A-57700



85. oldal

58000-es sorozat

Egyenes csatlakozó

A-58000



87. oldal

Könyök csatlakozó

A-58100



88. oldal

Könyök csatlakozó - elforduló

A-58111



88. oldal

60000-es sorozat

Egyenes csatlakozó

A-60020



91. oldal

Egyenes összekötő

A-60040



91. oldal

Falonátvezető összekötő

A-60050



92. oldal

Könyök csatlakozó

A-60115



92. oldal

Könyök összekötő

A-60130



93. oldal

T-csatlakozó

A-60215



93. oldal

T-összekötő

A-60230



94. oldal

Forgócsatlakozók

Forgó egyenes csatlakozó

251R



97. oldal

Forgó egyenes csatlakozó

252R



97. oldal

Forgó könyök csatlakozó

930R



98. oldal

Gyors forgó könyök csatlakozó

930HR



98. oldal

Forgó egyenes csatlakozó

951R



99. oldal

Gyors forgó egyenes csatlakozó

951HR



99. oldal

▶ HOLLANDERES CSATLAKOZÓK

100-as sorozat

T-csatlakozó

121M



102. oldal

Könyök csatlakozó

130M



102. oldal

Falonátvezető csatlakozó

145M



103. oldal

Egyenes csatlakozó

146M



103. oldal

TARTALOM

Egyenes csatlakozó 151M-KS  104. oldal	Egyenes csatlakozó 151M  105. oldal	Gyűrűs könyök csatlakozó 152M  106. oldal	T-összekötő 154M  107. oldal
Könyök összekötő 155M  107. oldal	Gyűrűs könyök csatlakozó 156M  108. oldal	Egyenes összekötő 158M  109. oldal	Falonátvezető összekötő 159M  110. oldal

100-as sorozat | INOX

T-csatlakozó 121X4  113. oldal	Könyök csatlakozó 130X4  113. oldal	Egyenes csatlakozó 151X4  114. oldal	T-összekötő 154X4  114. oldal
Könyök összekötő 155X4  115. oldal			

61000-es sorozat | INOX

Egyenes csatlakozó A-61005  118. oldal	Egyenes összekötő A-61040  118. oldal	Falonátvezető összekötő A-61050  118. oldal	Könyök csatlakozó A-61100  119. oldal
Könyök összekötő A-61130  119. oldal	T-csatlakozó A-61200  120. oldal	T-összekötő A-61230  120. oldal	Hollander A-61700  120. oldal

► VÁGÓGYŰRŰS CSATLAKOZÓK

13000-es sorozat

T-összekötő A-13200  123. oldal	T-csatlakozó A-13220  124. oldal	L-csatlakozó A-13230  125. oldal	T-csatlakozó A-13240  125. oldal
--	---	--	---

TARTALOM

Könyök összekötő A-13260  126. oldal	Könyök csatlakozó A-13280  127. oldal	Könyök csatlakozó A-13290  128. oldal	Egyenes összekötő A-13460  129. oldal
Falonátvezető összekötő A-13465  129. oldal	Egyenes csatlakozó A-13480  130. oldal	Egyenes csatlakozó A-13485  131. oldal	Egyenes csatlakozó A-13500  132. oldal
Kereszt összekötő A-13510  132. oldal	Menetes csatlakozó csonk A-13530  133. oldal	Tömlővéges csonk A-13540  133. oldal	Gyűrűs könyök csatlakozó A-13550  134. oldal
Átalakító csavarzat A-13600  134. oldal	Vágógyűrűs hollander A-13680  135. oldal	Vágógyűrű A-13740  135. oldal	Zárógyűrű A-13780  136. oldal

69000-es sorozat | INOX















T-összekötő A-69200  139. oldal	T-csatlakozó A-69220  139. oldal	Könyök összekötő A-69260  140. oldal	Könyök csatlakozó A-69280  140. oldal
Egyenes összekötő A-69460  141. oldal	Egyenes csatlakozó A-69480  141. oldal	Egyenes csatlakozó A-69485  142. oldal	Vágógyűrűs hollander A-69680  142. oldal
Vágógyűrű A-69740  143. oldal	Belső távtartó persely A-69770  143. oldal		

► ÖNZÁRÓ GYORSCSATLAKOZÓK

Önzáró gyorscsatlakozó dugók

DN 5 - külső menettel 515M  146. oldal	DN 7,2 - külső menettel 518M  146. oldal	DN 5 - belső menettel 535M  146. oldal	DN 7,2 - belső menettel 538M  147. oldal
---	---	--	---

TARTALOM

DN 5 - hollanderes 545M  147. oldal	DN 7,2 - hollanderes 548M  147. oldal	DN 5 - tömlővéges 565M  148. oldal	DN 7,2 - tömlővéges 568M  148. oldal
DN 5 - tömlővédő spirállal 585M  148. oldal	DN 7,2 - tömlővédő spirállal 588M  149. oldal	DN 5 - külső menettel A-00211  149. oldal	DN 5 - belső menettel A-00212  149. oldal
DN 5 - tömlővédő spirállal A-00213  150. oldal	DN 5 - hollanderes A-00214  150. oldal	DN 5 - tömlővéges A-00215  150. oldal	DN 7,5 - külső menettel A-00261  151. oldal
DN 7,5 - külső menettel - acél A-00261AC  151. oldal	DN 7,5 - belső menettel A-00262  151. oldal	DN 7,5 - belső menettel - acél A-00262AC  152. oldal	DN 7,5 - tömlővédő spirállal A-00263  152. oldal
DN 7,5 - hollanderes A-00264  152. oldal	DN 7,2 - tömlővéges A-00265  153. oldal	DN 7,2 - tömlővéges - acél A-00265AC  153. oldal	DN 7,2 - külső menettel - INOX A-63260  153. oldal
DN 7,2 - tömlővéges - INOX A-63262  154. oldal			

Önzáró gyorscsatlakozó kuplungok

157. oldal ➔ Önzáró gyorscsatlakozó kuplung profilok

DN 5 - külső menettel 551M  158. oldal	DN 7,2 - belső menettel 553M  158. oldal	DN 7,2 - hollanderes 554M  158. oldal	DN 7,2 - külső menettel 581M  159. oldal
DN 7,2 - belső menettel 583M  159. oldal	DN 7,2 - tömlővéges 586M  159. oldal	DN 5 - külső menettel A-00111  160. oldal	DN 5 - belső menettel A-00112  160. oldal

TARTALOM

DN 5 - tömlővédő spirállal A-00113 160. oldal	DN 5 - hollanderes A-00114 161. oldal	DN 5 - tömlővéges A-00115 161. oldal	DN 5 - külső menettel A-00116 161. oldal
DN 5 - tömlővédő spirállal A-00117 162. oldal	DN 5 - hollanderes A-00118 162. oldal	DN 5 - tömlővéges A-00119 162. oldal	DN 7,2 - külső menettel A-00161 163. oldal
DN 7,2 - belső menettel A-00162 163. oldal	DN 7,2 - tömlővédő spirállal A-00163 163. oldal	DN 7,2 - hollanderes A-00164 164. oldal	DN 7,2 - tömlővéges A-00165 164. oldal
DN 7,2 - külső menettel A-00661 164. oldal	DN 7,2 - belső menettel A-00662 165. oldal	DN 7,2 - hollanderes A-00664 165. oldal	DN 7,2 - tömlővéges A-00665 165. oldal
DN 7,2 - külső menettel A-63190 166. oldal	DN 7,2 - belső menettel A-63192 166. oldal		

► KÖZCSAVAROK

Közcsavarok			
Oldható közcsavar 230M 169. oldal	Közcsavar 250M 169. oldal	Redukáló közcsavar 251M 170. oldal	Redukáló hüvely 252M 170. oldal
Redukáló hüvely 253M 171. oldal	Karmantyú 254M 171. oldal	Redukáló karmantyú 255M 172. oldal	Hosszított hüvely A-02070 172. oldal
INOX közcsavar A-62000 173. oldal	INOX redukáló közcsavar A-62020 173. oldal	INOX redukáló hüvely A-62040 174. oldal	INOX redukáló hüvely A-62080 174. oldal

TARTALOM

INOX karmantyú

A-62300



175. oldal

INOX redukáló karmantyú

A-62310



175. oldal

CSATLAKOZÓ IDOMOK

Csatlakozó idomok

T-idom

200M



178. oldal

Könyökidom

201M



178. oldal

Könyökidom

202M



179. oldal

Keresztidom

203M



179. oldal

Könyökidom

204M



179. oldal

T-idom

205M



180. oldal

T-idom

206M



180. oldal

T-idom

207M



181. oldal

T-idom

208M



181. oldal

T-idom

209M



181. oldal

Könyökidom

210M



182. oldal

Y-idom

215M



182. oldal

Y-idom

216M



182. oldal

Zárócsavar

257M



183. oldal

Tömlőcsatlakozó

260M



183. oldal

Tömlőcsatlakozó

260MO



184. oldal

Zárócsavar

261M



184. oldal

Zárócsavar

262M



185. oldal

Rozsdamentes zárócsavar

A-62315



185. oldal

Rozsdamentes zárócsavar

A-62320



186. oldal

Rozsdamentes zárócsavar

A-62325



186. oldal

Rozsdamentes tömlőcsatlakozó

A-62340



187. oldal

Rozsdamentes T-idom

A-62400



187. oldal

Rozsdamentes T-idom

A-62440



188. oldal

Rozsdamentes T-idom

A-62450



188. oldal

Rozsdamentes könyökidom

A-62510



188. oldal

Rozsdamentes könyökidom

A-62520



189. oldal

TARTALOM

► TÖMÍTŐGYŰRŰK

Tömítőgyűrűk

Rost 264V  192. oldal	Alumínium 265A  192. oldal	PVC 269N  192. oldal	NBR - acélkeretes A-01612  193. oldal
--	---	--	--

► ELOSZTÓTÖMBÖK

Elosztótömbök

Egysoros A-90790  196. oldal	Egysoros - alumínium A-06047  196. oldal	Kétsoros - alumínium A-06048  197. oldal
---	---	--

► HANGTOMPÍTÓK

Hangtompítók

Szűrődugó - réz - drótszövet 290U  200. oldal	Hangtompító - réz - szinterbronz 293U  200. oldal	Rozsdamentes hangtompító 293X  201. oldal	Műanyag házzal - polietilén A-07100  201. oldal
Műanyag házzal - műanyag 230M  202. oldal			

► FUNKCIÓCSAVARZATOK

Fojtó-visszacsapó szelepek

Sarok fojtó-visszacsapó A-55900  205. oldal	Sarok fojtó-visszacsapó A-55905  206. oldal	Sarok fojtó-visszacsapó A-55910  207. oldal	Sarok fojtó-visszacsapó A-55915  208. oldal
Különálló fojtó-visszacsapó A-55940  209. oldal	Különálló fojtó-visszacsapó A-55945  209. oldal	Különálló fojtó-visszacsapó A-55950  210. oldal	Sarok fojtó-visszacsapó A-57901  211. oldal

TARTALOM

Sarok fojtó-visszacsapó

A-57905



212. oldal

Sarok fojtó-visszacsapó

A-57910



213. oldal

Sarok fojtó-visszacsapó

A-57915



214. oldal

Hengerbe építhető

A-66070



215. oldal

Fojtó-visszacsapó

A-66085



215. oldal

Különálló fojtó-visszacsapó

DR __ 1



215. oldal

Sarok fojtó-visszacsapó

RCU



216. oldal

Különálló fojtó-visszacsapó

RFU



216. oldal

Sarok fojtó-visszacsapó

RUC



217. oldal

Sarok fojtó-visszacsapó

SCU



217. oldal

Sarok fojtó-visszacsapó

SUC



218. oldal

Fojtó szelepek

Fojtószelep

A-55955



221. oldal

Fojtószelep

A-55960



221. oldal

Fojtószelep

D __ 1



222. oldal

Fojtószelep

RFO



222. oldal

Visszacsapó szelepek

Visszacsapó szelep

A-66062



225. oldal

Visszacsapó szelep

VNR-133



225. oldal

Visszacsapó szelep

VNR-958



225. oldal

Visszacsapó szelep

VSR



226. oldal

Vezérelt visszacsapó- és elzáró szelepek

Vezérelt visszacsapó szelep

A-08880



229. oldal

Vezérelt elzáró szelep

A-08890



229. oldal

Fojtó-hangtompítók

Precíziós beállítással

SSC



232. oldal

Fojtó-hangtompító

SVE



232. oldal

Balmenetes beállítással

SVER



232. oldal

TARTALOM

Gyorsleürítő szelepek

Gyorsleürítő szelep

A-66050



235. oldal

Gyorsleürítő szelep

SE __ 1



235. oldal

Gyorsleürítő szelep

SEA



236. oldal

► PNEUMATIKA CSATLAKOZÓ KÉSZLETEK

Pneumatika csatlakozó készletek

Dugaszolható csatlakozók

S-55000



238. oldal

Dugaszolható csatlakozók

S-57000



239. oldal

► PNEUMATIKA CSÖVEK

Pneumatika csövek és kiegészítők

Szakraállós poliamid cső

A-TB12P



242. oldal

Poliamid cső - fekete

CPA_F



242. oldal

Poliamid cső - kék

CPA_K



243. oldal

Poliamid cső - natúr

CPA_N



243. oldal

Polietilén cső - kék

CPE_K



244. oldal

DUO poliuretán cső

CPU-DUO



244. oldal

Poliuretán cső - fekete

CPU_F



244. oldal

Poliuretán cső - kék

CPU_K



245. oldal

Poliuretán cső - natúr

CPU_N



245. oldal

Teflon cső - natúr

PTFE



246. oldal

Spirál poliamid cső - kék

SPA_K



246. oldal

Spirál poliuretán cső - kék

SPU_K



247. oldal

Levegő pisztoly - műanyag menet

A-00340



247. oldal

Levegő pisztoly - réz menet

A-00341



247. oldal

Levegő pisztoly - réz menet

A-00361



248. oldal

Levegő pisztoly - biztonsági

A-00362



248. oldal

Levegő pisztoly - 2 x réz menet

A-00363



248. oldal

Csőbilincs lécs - kék

A-01740



249. oldal

Csővágó csipesz

A-01750



249. oldal



900-AS SOROZAT

▶ ÁLTALÁNOS INFORMÁCIÓK



Csőméret

Ø4 ... Ø22



Névleges nyomás

12 - 16 - 20 bar



Közeg

sűrített levegő



Környezeti hőmérséklet

-20°C ... +80°C (nikkelezett réz kivétel)
-20°C ... +60°C (műanyag kivétel)

900-AS SOROZAT

▶ ALAPANYAGOK

Csatlakozó elem	9 __ M típus	9 __ P típus
Csatlakozó test	nikkelezett réz	műanyag (POM)
Támasztógyűrű	műanyag (POM)	műanyag (POM)
Csörögztítő hüvely	nikkelezett réz	nikkelezett réz
Gyűrű	műanyag (POM)	műanyag (POM)
Rögzítő karom	rozsdamentes acél 1.4310	rozsdamentes acél 1.4310
O-gyűrű	NBR	NBR
Rögzítő gyűrű	rozsdamentes acél	-
Csatlakozó hüvely	nikkelezett réz	nikkelezett réz

▶ CIKKSZÁM SEGÉDLET

908	M	-	6	-	1/8
TÍPUS			CSŐMÉRET		CSATLAKOZÁS
908			Ø4		M5
921			Ø6		M7
922			Ø8		CSATLAKOZÁS
930			Ø10		1/8"
945			Ø12		1/4"
946			Ø14		3/8"
947			Ø16		1/2"
951			Ø22		3/4"
952					
954					
955					
958					
959					
971					
979					
980					
982					
992					

VERZIÓ	
M	Nikkelezett réz csatlakozó test
P	Műanyag csatlakozó test

Menetes csatlakozó csonek dugaszolható csatlakozóba

908M



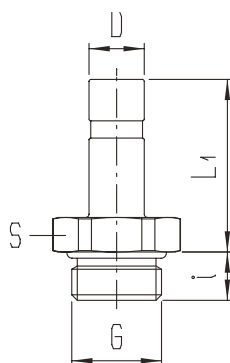
Ø6 ... Ø16



20 bar



-20°C ... +80°C



Típus	Csőméret D	Csatlakozás G	L1	i	S
908M-6-1/8	6	G1/8"	22,5	5	13
908M-6-1/4	6	G1/4"	23	7	17
908M-8-1/4	8	G1/4"	25	7	17
908M-10-1/4	10	G1/4"	29	7	17
908M-10-3/8	10	G3/8"	29	8	19
908M-12-3/8	12	G3/8"	31	8	19
908M-12-1/2	12	G1/2"	31,5	9	24
908M-14-1/2	14	G1/2"	32	9	24
908M-16-1/2	16	G1/2"	32,5	9	24

Dugaszolható T-csatlakozó

921M



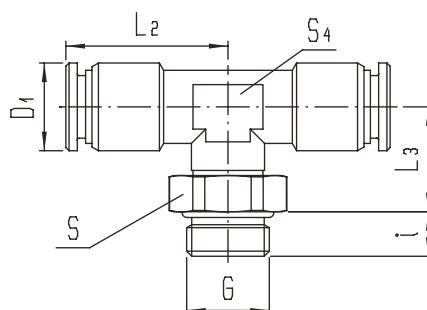
Ø4... Ø12



16 bar



-20°C ... +80°C



Típus	Csőméret	Csatlakozás G	L2	L3	i	D1	S4	S
921M-4-1/8	Ø4	G1/8"	20,5	13,5	5	10	9	13
921M-4-1/4	Ø4	G1/4"	22	15,5	7	10	10	17
921M-6-1/8	Ø6	G1/8"	22	13,5	5	12	9	13
921M-6-1/4	Ø6	G1/4"	24	15,5	7	12	10	17
921M-8-1/8	Ø8	G1/8"	25,5	16	5	14	12	13
921M-8-1/4	Ø8	G1/4"	27,5	17,5	7	14	13	17
921M-8-3/8	Ø8	G3/8"	27,5	19,5	8	14	13	19
921M-10-1/4	Ø10	G1/4"	29,5	17,5	7	16,5	13	17
921M-10-3/8	Ø10	G3/8"	29,5	19,5	8	16,5	13	19
921M-12-3/8	Ø12	G3/8"	32	19,5	8	20	17	19



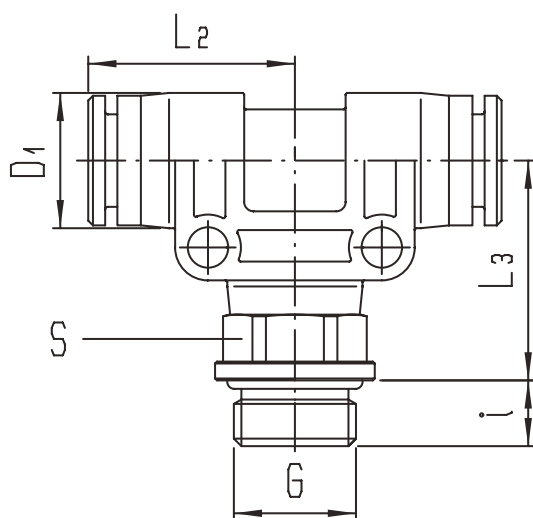
Ø4 ... Ø22



16 bar



-20°C ... +60°C



Típus	Csőméret	Csatlakozás G	L2	L3	i	D1	S
921P-4-1/8	Ø4	G1/8"	18,5	20,5	5	12,5	12
921P-4-1/4	Ø4	G1/4"	18,5	20,5	7	12,5	12
921P-6-1/8	Ø6	G1/8"	19	20,5	5	12,5	12
921P-6-1/4	Ø6	G1/4"	19	20,5	7	12,5	12
921P-8-1/8	Ø8	G1/8"	22	22	5	14,5	14
921P-8-1/4	Ø8	G1/4"	22	23,5	7	14,5	14
921P-8-3/8	Ø8	G3/8"	22	24	8	14,5	14
921P-10-1/4	Ø10	G1/4"	26	25,5	7	17	17
921P-10-3/8	Ø10	G3/8"	26	27	8	17	17
921P-12-3/8	Ø12	G3/8"	31	30,5	8	23	22
921P-12-1/2	Ø12	G1/2"	31	31	9	23	24
921P-14-1/2	Ø14	G1/2"	31	31	9	23	24
921P-16-3/8	Ø16	G3/8"	32	32	8	25	24
921P-16-1/2	Ø16	G1/2"	32	32	9	25	24
921P-22-1/2	Ø22	G1/2"	40	41	9	34	32
921P-22-3/4	Ø22	G3/4"	40	40	11	34	32



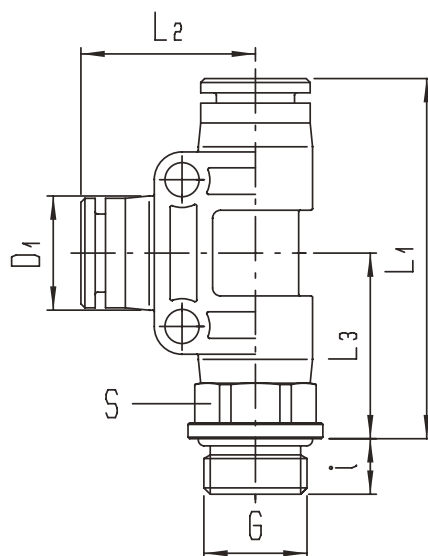
Ø4 ... Ø22



12 bar (Ø14 ... Ø22)
16 bar (Ø4 ... Ø12)



-20°C ... +60°C



Típus	Csőméret	Csatlakozás G	L1	L2	L3	i	D1	S
922P-4-1/8	Ø4	G1/8"	39	18,5	20,5	5	12,5	12
922P-4-1/4	Ø4	G1/4"	39	18,5	20,5	7	12,5	12
922P-6-1/8	Ø6	G1/8"	39,5	19	20,5	5	12,5	12
922P-6-1/4	Ø6	G1/4"	39,5	19	20,5	7	12,5	12
922P-8-1/8	Ø8	G1/8"	44	22	22	5	14,5	14
922P-8-1/4	Ø8	G1/4"	45,5	22	23,5	7	14,5	14
922P-8-3/8	Ø8	G3/8"	46	22	24	8	14,5	14
922P-10-1/4	Ø10	G1/4"	52	26	25,5	7	17	17
922P-10-3/8	Ø10	G3/8"	53,5	26	27	8	17	17
922P-12-3/8	Ø12	G3/8"	61,5	31	30,5	8	23	22
922P-12-1/2	Ø12	G1/2"	62	31	31	9	23	24
922P-14-1/2	Ø14	G1/2"	62	31	31	9	23	24
922P-16-3/8	Ø16	G3/8"	64	32	32	8	25	24
922P-16-1/2	Ø16	G1/2"	64	32	32	9	25	24
922P-22-1/2	Ø22	G1/2"	81	40	41	9	34	32
922P-22-3/4	Ø22	G3/4"	80	40	40	11	34	32

930M

Dugaszolható könyök csatlakozó



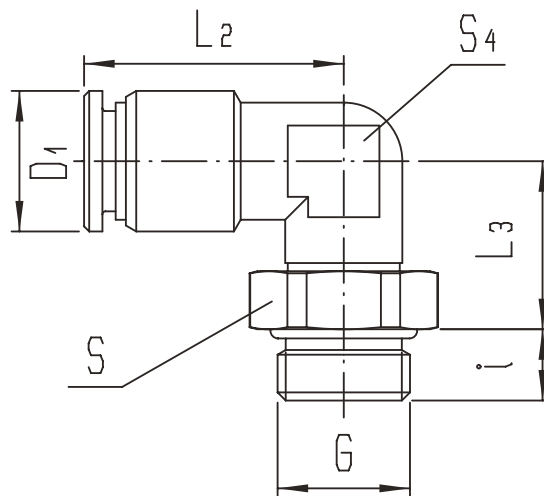
Ø4 ... Ø12



16 bar



-20°C ... +80°C



Típus	Csőméret	Csatlakozás G	L2	L3	i	D1	S4	S
930M-4-1/8	Ø4	G1/8"	20,5	13,5	5	10	9	13
930M-4-1/4	Ø4	G1/4"	22	15,5	7	10	10	17
930M-6-1/8	Ø6	G1/8"	22	13,5	5	12	9	13
930M-6-1/4	Ø6	G1/4"	24	15,5	7	12	10	17
930M-8-1/8	Ø8	G1/8"	25,5	16	5	14	12	13
930M-8-1/4	Ø8	G1/4"	27,5	17,5	7	14	13	17
930M-8-3/8	Ø8	G3/8"	27,5	19,5	8	14	13	19
930M-10-1/4	Ø10	G1/4"	29,5	17,5	7	16,5	13	17
930M-10-3/8	Ø10	G3/8"	29,5	19,5	8	16,5	13	19
930M-12-1/4	Ø12	G1/4"	32	18,5	7	20	17	17
930M-12-3/8	Ø12	G3/8"	32	19,5	8	20	17	19
930M-12-1/2	Ø12	G1/2"	32	20,5	9	20	17	24



Ø4 ... Ø22

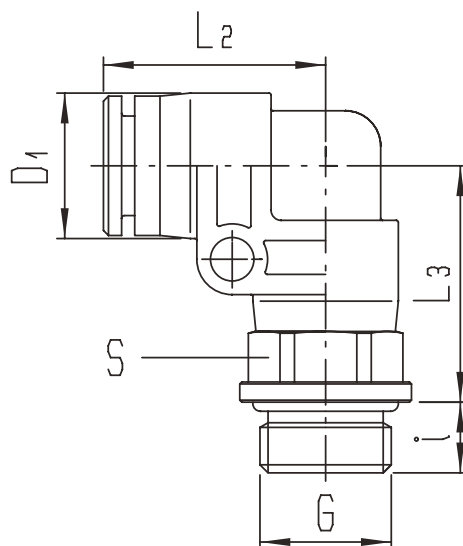


12 bar (Ø14 ... Ø22)

16 bar (Ø4 ... Ø12)



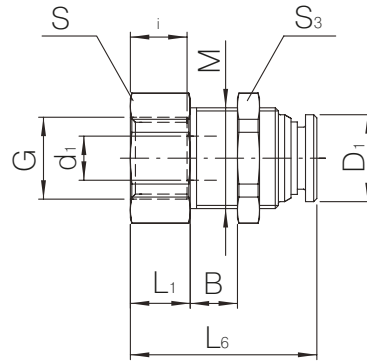
-20°C ... +60°C



Típus	Csőméret	Csatlakozás G	Névleges nyomás	L2	L3	i	D1	S
930P-4-M5	Ø4	M5	16 bar	14,5	11	3,5	10	8
930P-4-1/8	Ø4	G1/8"	16 bar	18,5	20,5	5	12,5	12
930P-4-1/4	Ø4	G1/4"	16 bar	18,5	20,5	7	12,5	12
930P-6-M5	Ø6	M5	16 bar	16,5	11	3,5	12	8
930P-6-1/8	Ø6	G1/8"	16 bar	19	20,5	5	12,5	12
930P-6-1/4	Ø6	G1/4"	16 bar	19	20,5	7	12,5	12
930P-8-1/8	Ø8	G1/8"	16 bar	22	22	5	14,5	14
930P-8-1/4	Ø8	G1/4"	16 bar	22	23,5	7	14,5	14
930P-8-3/8	Ø8	G3/8"	16 bar	22	24	8	14,5	14
930P-10-1/4	Ø10	G1/4"	16 bar	26	25,5	7	17	17
930P-10-3/8	Ø10	G3/8"	16 bar	26	27	8	17	17
930P-12-3/8	Ø12	G3/8"	16 bar	31	30,5	8	23	22
930P-12-1/2	Ø12	G1/2"	16 bar	31	31	9	23	24
930P-14-1/2	Ø14	G1/2"	12 bar	31	31	9	23	24
930P-16-3/8	Ø16	G3/8"	12 bar	32	32	8	25	24
930P-16-1/2	Ø16	G1/2"	12 bar	32	32	9	25	24
930P-22-1/2	Ø22	G1/2"	12 bar	40	41	9	34	32
930P-22-3/4	Ø22	G3/4"	12 bar	40	40	11	34	32

945M

Dugaszolható falonátvezető csatlakozó



Ø4 ... Ø12



20 bar

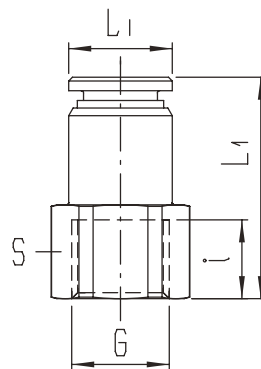


-20°C ... +80°C

Típus	Csőméret	Csatlakozás G	M	B	L1	i	L6	d1	D1	S	S3
945M-4-1/8	Ø4	G1/8"	M12x1	1-9	6,5	8	25,5	3	10	14	17
945M-6-1/8	Ø6	G1/8"	M14x1	1-9	6,5	8	25,5	5	12	17	17
945M-6-1/4	Ø6	G1/4"	M14x1	1-9	12	10,5	31	5	12	17	17
945M-8-1/8	Ø8	G1/8"	M16x1	1-9	7	8	27	7	14	19	19
945M-8-1/4	Ø8	G1/4"	M16x1	1-9	9,5	10,5	29,5	7	14	19	19
945M-10-1/4	Ø10	G1/4"	M20x1	1-9	11	10,5	32	9	16,5	22	24
945M-10-3/8	Ø10	G3/8"	M20x1	1-9	12	11,5	33	9	16,5	22	24
945M-22-3/4	Ø22	G3/4"	M33x1,5	1-9	18	18	48	20	32	36	41

946M

Dugaszolható egyenes csatlakozó



Ø4 ... Ø12



20 bar



-20°C ... +80°C

Típus	Csőméret	Csatlakozás G	L1	i	D1	S
946M-4-1/8	Ø4	G1/8"	24	8	10	13
946M-6-1/8	Ø6	G1/8"	25	8	12	13
946M-6-1/4	Ø6	G1/4"	27,5	10,5	12	17
946M-8-1/8	Ø8	G1/8"	27	8	14	14
946M-8-1/4	Ø8	G1/4"	29,5	10,5	14	17
946M-8-3/8	Ø8	G3/8"	30,5	11,5	14	19
946M-10-1/4	Ø10	G1/4"	32	10,5	16,5	17
946M-10-3/8	Ø10	G3/8"	33	11,5	16,5	19
946M-10-1/2	Ø10	G1/2"	36,5	15	16,5	24



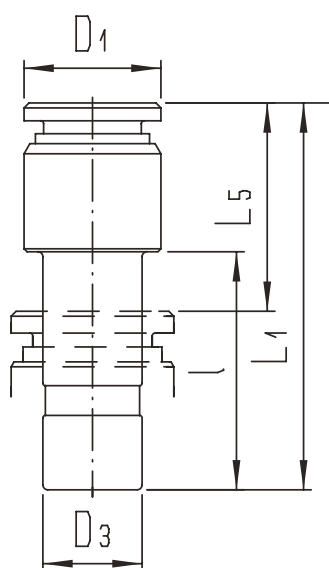
Ø4 ... Ø22



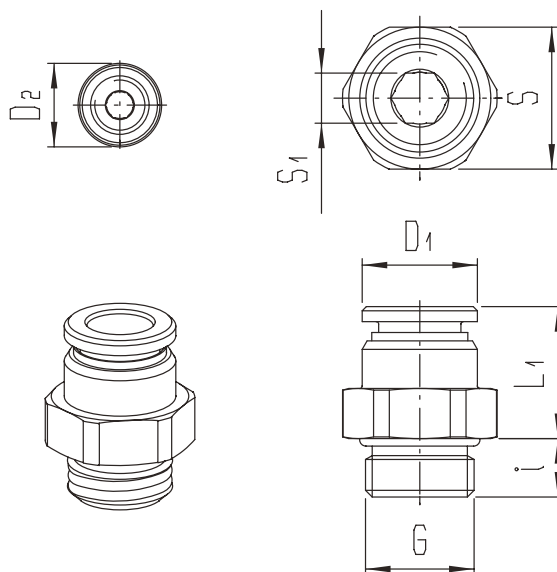
20 bar



-20°C ... +80°C



Típus	Csőméret	Csatlakozás D3	i	L1	L5	D1
947M-4-D6	Ø4	D6	18	31,5	17,5	10
947M-6-D8	Ø6	D8	20	34	18,5	12
947M-6-D10	Ø6	D10	24	38	20	12
947M-8-D10	Ø8	D10	24	39	21	14
947M-8-D12	Ø8	D12	26	41	21	14
947M-8-D14	Ø8	D14	26,5	40	19,5	14
947M-10-D12	Ø10	D12	26	42,5	23	16,5
947M-10-D14	Ø10	D14	26,5	43	22,5	16,5
947M-12-D14	Ø12	D14	26,5	50	29,5	20



Ø4 ... Ø22



20 bar



-20°C ... +80°C

Típus	Csőméret	Csatlakozás G	L1	i	D1	D2	S1	S
951M-4-M5	Ø4	M5	16,5	3,5	8	-	2,5	8
951M-4-M7-l	Ø4	M7	15	4,5	8	10	3	-
951M-4-1/8	Ø4	G1/8"	14	5	10	-	3	13
951M-6-M5	Ø6	M5	17,5	3,5	10	-	2,5	10
951M-6-M7-l	Ø6	M7	17	4,5	10	10	3	-
951M-6-1/8	Ø6	G1/8"	15	5	12	-	4	13
951M-6-1/4	Ø6	G1/4"	14,5	7	12	-	4	17
951M-6-3/8	Ø6	G3/8"	12	8	12	-	4	19
951M-8-1/4	Ø8	G1/8"	20	5	14	-	5	14
951M-8-1/8	Ø8	G1/4"	16	7	14	-	6	17
951M-8-3/8	Ø8	G3/8"	16	8	14	-	6	19
951M-10-1/4	Ø10	G1/4"	22	7	16,5	-	7	17
951M-10-3/8	Ø10	G3/8"	17,5	8	16,5	-	8	19
951M-10-1/2	Ø10	G1/2"	15,5	9	16,5	-	8	24
951M-12-1/4	Ø12	G1/4"	25	7	20	-	7	22
951M-12-3/8	Ø12	G3/8"	19,5	8	20	-	10	22
951M-12-1/2	Ø12	G1/2"	18,5	9	20	-	10	24
951M-14-3/8	Ø14	G3/8"	25,5	8	22	-	10	22
951M-14-1/2	Ø14	G1/2"	19,5	9	22	-	12	24
951M-16-3/8	Ø16	G3/8"	26,5	8	24	-	10	24
951M-16-1/2	Ø16	G1/2"	19,5	9	24	-	12	24
951M-22-1/2	Ø22	G1/2"	32	9	32	-	-	32
951M-22-3/4	Ø22	G3/4"	31	11	32	-	-	32

Dugaszolható gyűrűs könyök csatlakozó

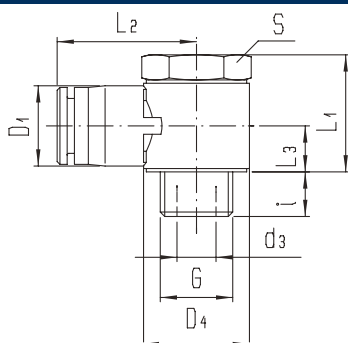
952P



Ø4 ... Ø16

12 bar (Ø14 ... Ø16)
16 bar (Ø4 ... Ø12)

-20°C ... +60°C



Típus	Csőméret	Csatlakozás G	L1	i	L2	L3	d3	D1	D4	S
952P-4-M5	Ø4	M5	14	4	17	5,5	2	8	9	8
952P-4-1/8	Ø4	G1/8"	20	6,5	22	8	5	14,5	15	14
952P-6-M5	Ø6	M5	14	4	18	5,5	2	10	9	8
952P-6-1/8	Ø6	G1/8"	20	6,5	22,5	8	5	14,5	15	14
952P-6-1/4	Ø6	G1/4"	20,5	8,5	24,5	8	7	14,5	19	17
952P-8-1/8	Ø8	G1/8"	20	6,5	23	8	5	14,5	15	14
952P-8-1/4	Ø8	G1/4"	20,5	8,5	25	8	7	14,5	19	17
952P-8-3/8	Ø8	G3/8"	26	8,5	28,5	10,5	9,5	17	22,5	19
952P-10-1/4	Ø8	G1/4"	24,5	8	27,5	10	7	17	19	17
952P-10-3/8	Ø10	G3/8"	26	8,5	29	10,5	9,5	17	22,5	19
952P-10-1/2	Ø10	G1/2"	27	8,5	29	11	12	21	27	27
952P-12-3/8	Ø12	G3/8"	27	7,5	31	11	9,5	21	22,5	19
952P-12-1/2	Ø12	G1/2"	27	8,5	33	11	12	21	27	27
952P-14-1/2	Ø14	G1/2"	31	9,5	34	13	12	25	27	27
952P-16-1/2	Ø16	G1/2"	31	9,5	34	13	12	25	27	27

Dugaszolható T-összekötő

954M



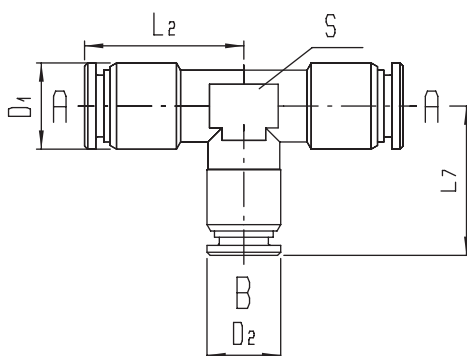
Ø4... Ø10



20 bar



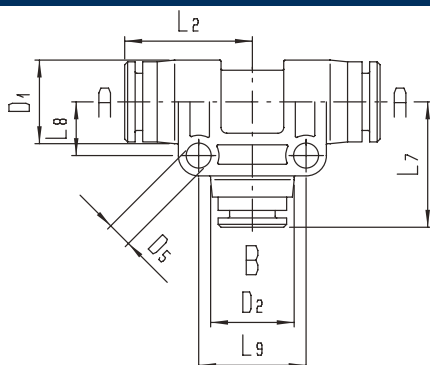
-20°C ... +80°C



Típus	Csőméret A	Csőméret B	L2	L7	D1	D2	S
954M-4	Ø4	Ø4	18,5	18,5	12,5	12,5	9
954M-6-4	Ø6	Ø4	19,5	18,5	12,5	12,5	9
954M-6	Ø6	Ø6	19,5	19,5	12,5	12,5	9
954M-8-6	Ø8	Ø6	25,5	24	14	12	12
954M-8	Ø8	Ø8	25,5	25,5	14	14	12
954M-10-8	Ø10	Ø8	29,5	27,5	16,5	14	13
954M-10	Ø10	Ø10	29,5	29,5	16,5	16,5	13

954P

Dugaszolható T-összekötő



Ø4 ... Ø12



20 bar

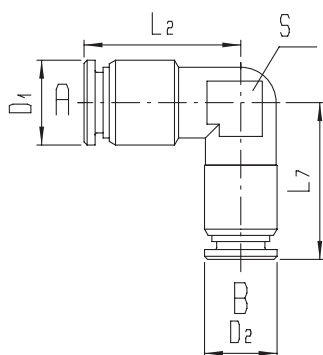


-20°C ... +60°C

Típus	Csőméret A	Csőméret B	L2	L7	L8	L9	D1	D2	D5
954P-4	Ø4	Ø4	18,5	18,5	8,3	16,5	12,5	12,5	4,3
954P-4-6	Ø4	Ø6	18,5	19	8,3	16,5	12,5	12,5	4,3
954P-6-4	Ø6	Ø4	19	18,5	8,3	16,5	12,5	12,5	4,3
954P-6	Ø6	Ø6	19	19	8,3	16,5	12,5	12,5	4,3
954P-6-8	Ø6	Ø8	21,5	22	9,3	18,5	14,5	14,5	4,3
954P-8-6	Ø8	Ø6	22	21,5	9,3	18,5	14,5	14,5	4,3
954P-8	Ø8	Ø8	22	22	9,3	18,5	14,5	14,5	4,3
954P-8-10	Ø8	Ø10	25,5	26	12	24	17	17	4,3
954P-10-6	Ø10	Ø6	26	25	12	24	17	17	4,3
954P-10-8	Ø10	Ø8	26	25,5	12	24	17	17	4,3
954P-10	Ø10	Ø10	26	26	12	24	17	17	4,3
954P-10-12	Ø10	Ø12	31	31	12	24	23	23	4,3
954P-12-10	Ø12	Ø10	31	31	12	24	23	23	4,3
954P-12	Ø12	Ø12	31	31	12	24	23	23	4,3
954P-14	Ø14	Ø14	31	31	12	24	23	23	4,3
954P-16	Ø16	Ø16	32	32	12	24	25	25	4,3
954P-22-16	Ø22	Ø16	40	39,5	16	32	34	34	5,4
954P-22	Ø22	Ø22	40	40	16	32	34	34	5,4

955M

Dugaszolható könyök összekötő



Ø4 ... Ø10



20 bar



-20°C ... +80°C

Típus	Csőméret A	Csőméret B	L2	L7	D1	D2	S
955M-4	Ø4	Ø4	18,5	18,5	12,5	12,5	9
955M-6	Ø6	Ø6	19,5	19,5	12,5	12,5	9
955M-8	Ø8	Ø8	25,5	25,5	14	14	12
955M-10	Ø10	Ø10	29,5	29,5	16,5	16,5	13



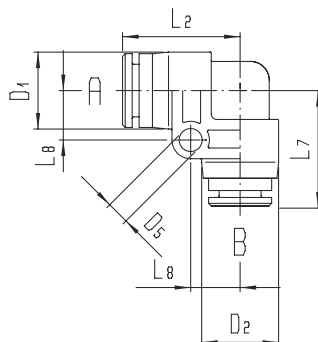
Ø4 ... Ø22



16 bar



-20°C ... +60°C



Típus	Csőméret A	Csőméret B	L2	L7	L8	D1	D2	D5
955P-4	Ø4	Ø4	18,5	18,5	8,3	12,5	12,5	4,3
955P-6-4	Ø6	Ø4	19	18,5	8,3	12,5	12,5	4,3
955P-6	Ø6	Ø6	19	19	8,3	12,5	12,5	4,3
955P-8-6	Ø8	Ø6	22	21,5	9,3	14,5	14,5	4,3
955P-8	Ø8	Ø8	22	22	9,3	14,5	14,5	4,3
955P-10-6	Ø10	Ø6	26	25	12	17	17	4,3
955P-10-8	Ø10	Ø8	26	25,5	12	17	17	4,3
955P-10	Ø10	Ø10	26	26	12	17	17	4,3
955P-12	Ø12	Ø12	31	31	12	23	23	4,3
955P-14	Ø14	Ø14	31	31	12	23	23	4,3
955P-16	Ø16	Ø16	32	32	12	25	25	4,3
955P-22	Ø22	Ø22	40	40	16	34	34	5,4



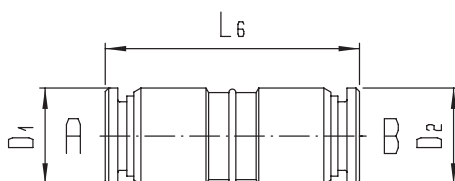
Ø4... Ø10



20 bar



-20°C ... +80°C



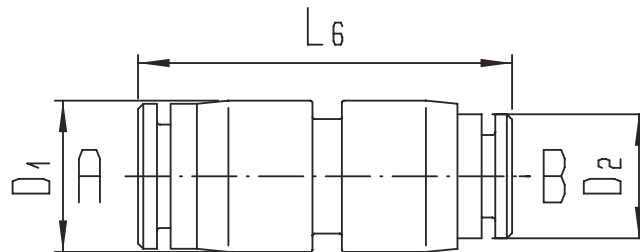
Típus	Csőméret A	Csőméret B	L6	D1	D2
958M-4	Ø4	Ø4	31	10	10
958M-6-4	Ø6	Ø4	32,5	12	10
958M-6	Ø6	Ø6	34	12	12
958M-8-6	Ø8	Ø6	35	14	12
958M-8	Ø8	Ø8	36,5	14	14
958M-10-8	Ø10	Ø8	39,5	16,5	14
958M-10	Ø10	Ø10	41,5	16,5	16,5



Ø4 ... Ø22

12 bar (Ø14 ... Ø22)
16 bar (Ø4 ... Ø12)

-20°C ... +60°C



Típus	Csőméret A	Csőméret B	L6	D1	D2
958P-4	Ø4	Ø4	30	10,5	10,5
958P-6-4	Ø6	Ø4	32	12,5	12,5
958P-6	Ø6	Ø6	32,5	12,5	12,5
958P-8-4	Ø8	Ø4	35,5	14,5	14,5
958P-8-6	Ø8	Ø6	36	14,5	14,5
958P-8	Ø8	Ø8	36	14,5	14,5
958P-10-6	Ø10	Ø6	40	17	17
958P-10-8	Ø10	Ø8	40,5	17	17
958P-10	Ø10	Ø10	41	17	17
958P-12-10	Ø12	Ø10	45	21	21
958P-12	Ø12	Ø12	45	21	21
958P-14-12	Ø14	Ø12	46	23	23
958P-14	Ø14	Ø14	46	23	23
958P-16-12	Ø16	Ø12	47	25	25
958P-16-14	Ø16	Ø14	47	25	25
958P-16	Ø16	Ø16	47	25	25
958P-22	Ø22	Ø22	57	34	34

Dugaszolható falonátvezető összekötő

959M



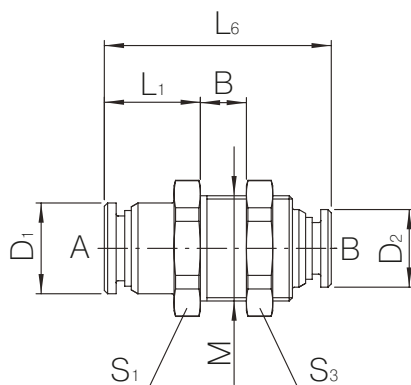
Ø4 ... Ø14



20 bar



-20°C ... +80°C



Típus	Csőméret A	Csőméret B	M	B	L1	L6	D1	D2	S1	S3
959M-4	Ø4	Ø4	M12x1	1-10	11,5	30	10	10	14	17
959M-6-4	Ø6	Ø4	M14x1	1-10	12,5	31,5	12	10	17	17
959M-6	Ø6	Ø6	M14x1	1-10	13,5	32,5	12	12	17	17
959M-8-6	Ø8	Ø6	M16x1	1-10	14,5	34,5	14	12	19	19
959M-8	Ø8	Ø8	M16x1	1-10	16,5	36,5	14	14	19	19
959M-10-8	Ø10	Ø8	M20x1	1-10	19	39	16,5	14	22	24
959M-10	Ø10	Ø10	M20x1	1-10	21	42	16,5	16,5	22	24
959M-12	Ø12	Ø12	M22x1,5	1-10	22,5	45,5	20	20	24	27
959M-14	Ø14	Ø14	M24x1,5	1-10	23,5	46,5	22	22	27	27

Dugaszolható falonátvezető összekötő

959P



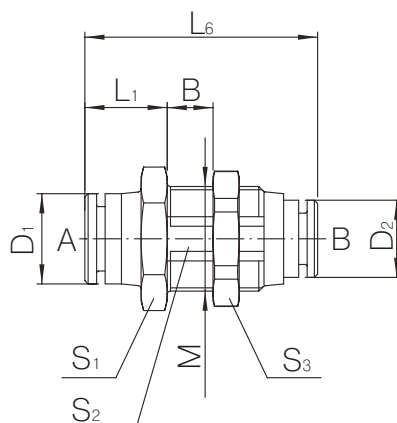
Ø4 ... Ø10



16 bar



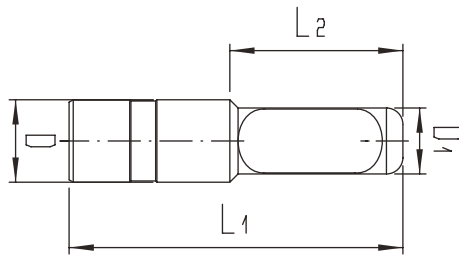
-20°C ... +60°C



Típus	Csőméret A	Csőméret B	M	B	L1	L6	D1	D2	S1	S2	S3
959P-4	Ø4	Ø4	M14x1	1...10	10,5	31,5	9,5	9,5	17	12,5	17
959P-6-4	Ø6	Ø4	M14x1	1...10	11	32	11,5	9,5	17	12,5	17
959P-6	Ø6	Ø6	M14x1	1...10	11	32,5	11,5	11,5	17	12,5	17
959P-8-6	Ø8	Ø6	M16x1	1...10	12,5	36	14	11,5	19	14,5	19
959P-8	Ø8	Ø8	M16x1	1...10	12,5	36	14	14	19	14,5	19
959P-10-8	Ø10	Ø8	M20x1	1...10	14	40,5	16,5	14	22	18	24
959P-10	Ø10	Ø10	M20x1	1...10	14	41	16,5	16,5	22	18	24

971P

Vakdugó dugaszolható csatlakozóba



Ø4 ... Ø16



16 bar

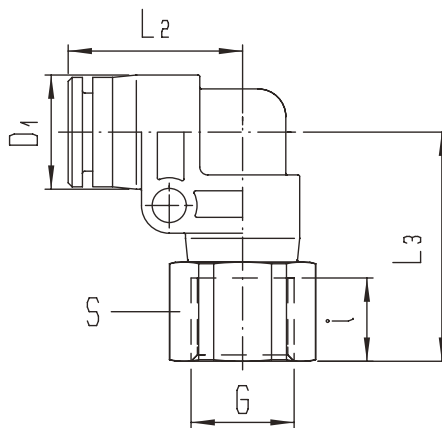


-20°C ... +60°C

Típus	Csőméret	L1	L2	D1
971P-4	Ø4	31,5	17	6
971P-6	Ø6	34,5	19	8
971P-8	Ø8	37,5	20	8
971P-10	Ø10	40,5	20,5	8
971P-12	Ø12	44	22	8
971P-14	Ø14	44,5	22	8
971P-16	Ø16	45	22	8

979P

Dugaszolható könyök csatlakozó



Ø4 ... Ø8



16 bar



-20°C ... +60°C

Típus	Csőméret	Csatlakozás G	L2	L3	i	D1	S
979P-4-1/8	Ø4	G1/8"	18,5	24	8	12,5	13
979P-4-1/4	Ø4	G1/4"	18,5	26,5	10,5	12,5	17
979P-6-1/8	Ø6	G1/8"	19	24	8	12,5	13
979P-6-1/4	Ø6	G1/4"	19	26,5	10,5	12,5	17
979P-8-1/8	Ø8	G1/8"	22	26,5	8	14,5	14
979P-8-1/4	Ø8	G1/4"	22	29	10,5	14,5	17



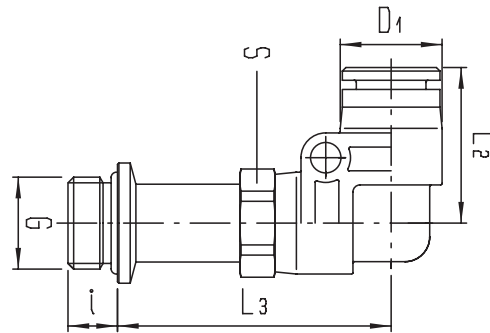
Ø4 ... Ø10



16 bar



-20°C ... +60°C



Típus	Csőméret	Csatlakozás G	Névleges nyomás	L2	L3	i	D1	S
980P-4-1/8	Ø4	G1/8"	16 bar	18,5	34	5	12,5	12
980P-4-1/4	Ø4	G1/4"	16 bar	18,5	34,5	7	12,5	12
980P-6-1/8	Ø6	G1/8"	16 bar	19	34	5	12,5	12
980P-6-1/4	Ø6	G1/4"	16 bar	19	34,5	7	12,5	12
980P-8-1/8	Ø8	G1/8"	16 bar	22	37,5	5	14,5	14
980P-8-1/4	Ø8	G1/4"	16 bar	22	39	7	14,5	14
980P-8-3/8	Ø10	G3/8"	16 bar	22	39,5	8	14,5	14
980P-10-1/4	Ø10	G1/4"	16 bar	26	42,5	7	17	17
980P-10-3/8	Ø10	G3/8"	16 bar	26	45,5	8	17	17

Dugaszolható Y-összekötő

982P



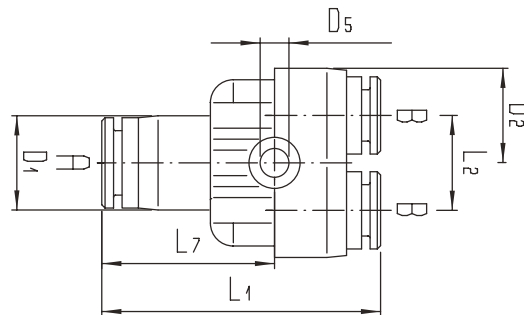
Ø4 ... Ø12



16 bar



-20°C ... +60°C



Típus	Csőméret A	Csőméret B	Névleges nyomás	L1	L2	L7	D1	D2	D5
982P-4	Ø4	Ø4	16 bar	37	12,5	22,5	12,5	12,5	3,3
982P-6-4	Ø6	Ø4	16 bar	37,5	12,5	23	12,5	12,5	3,3
982P-6	Ø6	Ø6	16 bar	38	12,5	23	12,5	12,5	3,3
982P-8-4	Ø8	Ø4	16 bar	42,5	14,5	26,5	14,5	14,5	3,3
982P-8-6	Ø8	Ø6	16 bar	43	14,5	26,5	14,5	14,5	4,3
982P-8	Ø8	Ø8	16 bar	43	14,5	26,5	14,5	14,5	4,3
982P-10-8	Ø10	Ø8	16 bar	48,5	17	31	17	17	4,3
982P-10	Ø10	Ø10	16 bar	49	17	31	17	17	4,3
982P-12-8	Ø12	Ø8	16 bar	54,5	20,5	35,5	21	21	4,3
982P-12-10	Ø12	Ø10	16 bar	55,5	20,5	35,5	21	21	4,3
982P-12	Ø12	Ø12	16 bar	55,5	20,5	35,5	21	21	4,3



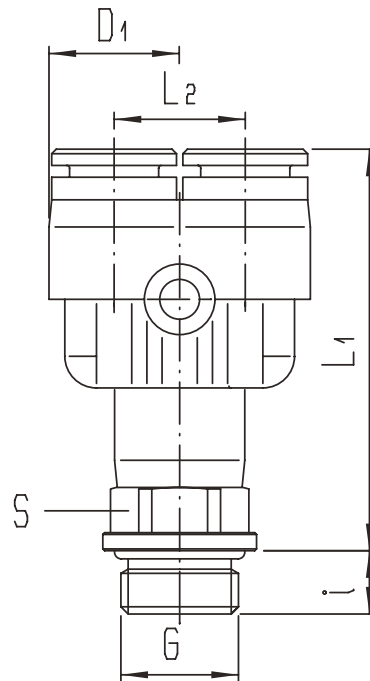
Ø4 ... Ø12



16 bar



-20°C ... +60°C



Típus	Csőméret	Csatlakozás G	L1	L2	i	D1	S
992P-4-1/8	Ø4	G1/8"	39	12,5	5	12,5	12
992P-4-1/4	Ø4	G1/4"	39	12,5	7	12,5	12
992P-6-1/8	Ø6	G1/8"	39,5	12,5	5	12,5	12
992P-6-1/4	Ø6	G1/4"	39,5	12,5	7	12,5	12
992P-8-1/8	Ø8	G1/8"	43	14,5	5	14,5	14
992P-8-1/4	Ø8	G1/4"	44,5	14,5	7	14,5	14
992P-8-3/8	Ø8	G3/8"	45	14,5	8	14,5	14
992P-10-1/4	Ø10	G1/4"	49	17	7	17	17
992P-10-3/8	Ø10	G3/8"	50,5	17	8	17	17
992P-12-3/8	Ø12	G3/8"	55	20,5	8	21	22
992P-12-1/2	Ø12	G1/2"	55,5	20,5	9	21	24



900-AS SOROZAT | INOX

▶ ÁLTALÁNOS INFORMÁCIÓK



Csőméret

Ø4 ... Ø12



Névleges nyomás

16 - 20 bar



Közeg

sűrített levegő / vákuum / víz



Környezeti hőmérséklet

0°C ... +120°C

900-AS SOROZAT

▶ ALAPANYAGOK

Csatlakozó elem	Alapanyag
Csatlakozó test	rozsdamentes acél AISI 316L
Támasztógyűrű	PVDF
Csőrögző hüvely	rozsdamentes acél AISI 316L
Gyűrű	PVDF
Rögzőítő karom	rozsdamentes acél 1.4310
O-gyűrű	FKM
Rögzőítő gyűrű	rozsdamentes acél
Csatlakozó hüvely	rozsdamentes acél AISI 316L

▶ CIKKSZÁM SEGÉDLET

908X4	4	1/8
TÍPUS	CSŐMÉRET	CSATLAKOZÁS
908X4	Ø4	M5
921X4	Ø6	1/8"
930X4	Ø8	1/4"
951X4	Ø10	3/8"
954X4	Ø12	CSŐMÉRET
955X4		Ø4
		Ø6
		Ø8
		Ø10
		Ø12

Rozsdamentes menetes csatlakozó csomk dugaszolható csatlakozóba

908X4



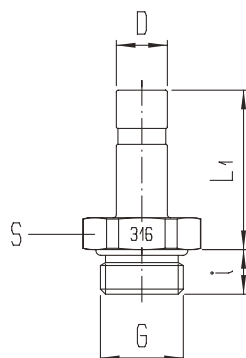
Ø6 ... Ø16



20 bar



0°C ... +120°C



Típus	Csőméret	Csatlakozás G	L1	i	S
908X4-4-1/8	D 4	G1/8"	21,5	5	13
908X4-4-1/4	D 4	G1/4"	22	7	17
908X4-6-1/8	D 6	G1/8"	22,5	5	13
908X4-6-1/4	D 6	G1/4"	23	7	17
908X4-8-1/8	D 8	G1/8"	24,5	5	13
908X4-8-1/4	D 8	G1/4"	25	7	17
908X4-10-1/4	D 10	G1/4"	29	7	17
908X4-10-3/8	D 10	G3/8"	29	8	19
908X4-12-3/8	D 12	G3/8"	31	8	19

Rozsdamentes dugaszolható T-csatlakozó

921X4



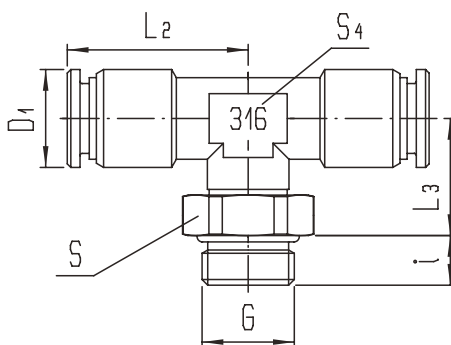
Ø4... Ø12



16 bar



0°C ... +120°C



Típus	Csőméret	Csatlakozás G	L2	L3	i	D1	S4	S
921X4-4F-1/8	Ø4	G1/8"	22	15	5	10	10	13
921X4-6F-1/8	Ø6	G1/8"	24	15	5	12	10	13
921X4-6F-1/4	Ø6	G1/4"	24	15	7	12	10	17
921X4-8F-1/8	Ø8	G1/8"	27,5	16,5	5	14	13	13
921X4-8F-1/4	Ø8	G1/4"	27,5	17	7	14	13	17
921X4-8F-3/8	Ø8	G3/8"	27,5	19	8	14	13	19
921X4-10F-1/4	Ø10	G1/4"	29,5	17	7	16,5	13	17
921X4-10F-3/8	Ø10	G3/8"	29,5	19	8	16,5	13	19
921X4-12F-3/8	Ø12	G3/8"	32	19	8	20	17	19

930X4

Rozsdamentes dugaszolható könyök csatlakozó



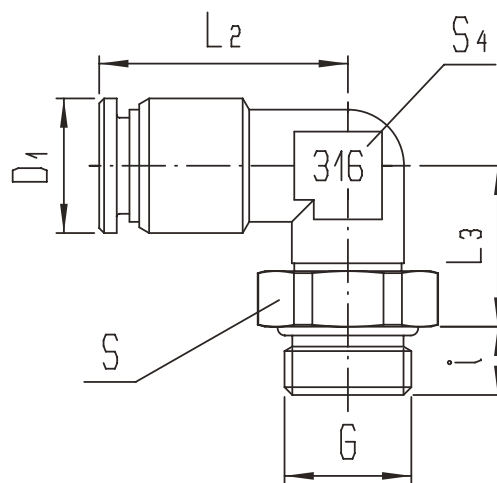
Ø4 ... Ø12



16 bar



0°C ... +120°C



Típus	Csőméret	Csatlakozás G	L2	L3	i	D1	S4	S
930X4-4F-M5	Ø4	M5	17	1	3,5	10	-	8
930X4-4F-1/8	Ø4	G1/8"	22	15	5	10	10	13
930X4-4F-1/4	Ø4	G1/4"	22	15,5	7	10	10	17
930X4-6F-M5	Ø6	M5	18	12	3,5	12	-	8
930X4-6F-1/8	Ø6	G1/8"	24	15	5	12	10	13
930X4-6F-1/4	Ø6	G1/4"	24	15,5	7	12	10	17
930X4-8F-1/8	Ø8	G1/8"	27,5	16,5	5	14	13	13
930X4-8F-1/4	Ø8	G1/4"	27,5	17,5	7	14	13	17
930X4-8F-3/8	Ø8	G3/8"	27,5	19,5	8	14	13	19
930X4-10F-1/4	Ø10	G1/4"	29,5	17,5	7	16,5	13	17
930X4-10F-3/8	Ø10	G3/8"	29,5	19,5	8	16,5	13	19
930X4-12F-1/4	Ø12	G1/4"	32	18,5	7	20	17	17
930X4-12F-3/8	Ø12	G3/8"	32	19,5	8	20	17	19



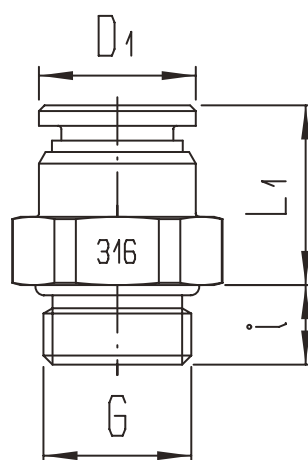
Ø4 ... Ø12



20 bar



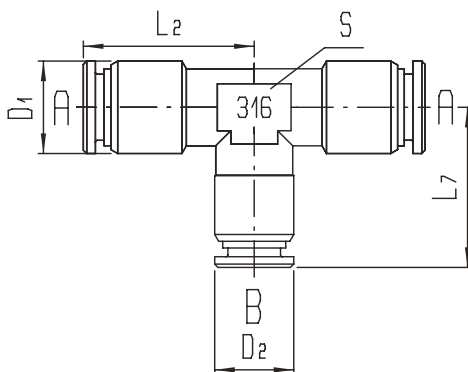
0°C ... +120°C



Típus	Csőméret	Csatlakozás G	L1	i	D1	S
951X4-4F-M5	Ø4	M5	16,5	3,5	8	8
951X4-4F-1/8	Ø4	G1/8"	14	5	10	13
951X4-6F-M5	Ø6	M5	17,5	3,5	10	10
951X4-6F-1/8	Ø6	G1/8"	15	5	12	13
951X4-6F-1/4	Ø6	G1/4"	14,5	7	12	17
951X4-8F-1/8	Ø8	G1/8"	20	5	14	14
951X4-8F-1/4	Ø8	G1/4"	16	7	14	17
951X4-8F-3/8	Ø8	G3/8"	16	8	14	19
951X4-10F-1/4	Ø10	G1/4"	22,5	7	16,5	17
951X4-10F-3/8	Ø10	G3/8"	17,5	8	16,5	19
951X4-10F-1/2	Ø10	G1/2"	15,5	9	16,5	24
951X4-12F-1/4	Ø12	G1/4"	25	7	20	22
951X4-12F-3/8	Ø12	G3/8"	19,5	8	20	22

954X4

Rozsdamentes dugaszolható T-összekötő



Ø4 ... Ø12



20 bar

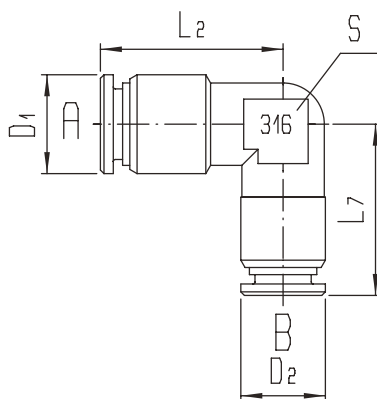


0°C ... +120°C

Típus	Csőméret A	Csőméret B	L2	L7	D1	D2	S
954X4-4F	Ø4	Ø4	22	22	10	10	10
954X4-6F	Ø6	Ø6	24	24	12	12	10
954X4-8F	Ø8	Ø8	27,5	27,5	14	14	13
954X4-10F	Ø10	Ø10	29,5	29,5	16,5	16,5	13
954X4-12F	Ø12	Ø12	32	32	20	20	17

955X4

Rozsdamentes dugaszolható könyök összekötő



Ø4 ... Ø12



20 bar



0°C ... +120°C

Típus	Csőméret A	Csőméret B	L2	L7	D1	D2	S
955X4-4F	Ø4	Ø4	22	22	10	10	10
955X4-6F	Ø6	Ø6	24	23,5	12	12	10
955X4-8F	Ø8	Ø8	27,5	27,5	14	14	13
955X4-10F	Ø10	Ø10	29,5	29,5	16,5	16,5	13
955X4-12F	Ø12	Ø12	32	32	20	20	17



40000-ES SOROZAT

▶ ÁLTALÁNOS INFORMÁCIÓK



Csőméret

Ø4 ... Ø14



Névleges nyomás

30 bar



Közeg

sűrített levegő / vákuum / víz / gőz



Környezeti hőmérséklet

-15°C ... +130°C

40000-ES SOROZAT

▶ ALAPANYAGOK

Csatlakozó elem	Alapanyag
Csatlakozó test	nikkelezett réz
Csatlakozó hüvely	nikkelezett réz
Tömítések	FKM

▶ CIKKSZÁM SEGÉDLET

A-40005V	4	M5
TÍPUS	CSŐMÉRET	CSATLAKOZÁS
A-40005V	Ø4	M5
A-40010V	Ø6	M6x1
A-40020V	Ø8	M8x1
A-40030V	Ø10	M10x1
A-40040V	Ø12	M12x1
A-40050V	Ø14	M14x1
A-40060V		M16x1
A-40160V		M20x1
A-40111V		M22x2
A-40116V		CSATLAKOZÁS
A-40126V		1/8"
A-40130V		1/4"
A-40216V		3/8"
A-40226V		1/2"
A-40230V		CSŐMÉRET
A-40310V		Ø4
A-40550V		Ø6
A-40700V		Ø8
		Ø10

Dugaszolható egyenes csatlakozó

A-40005V



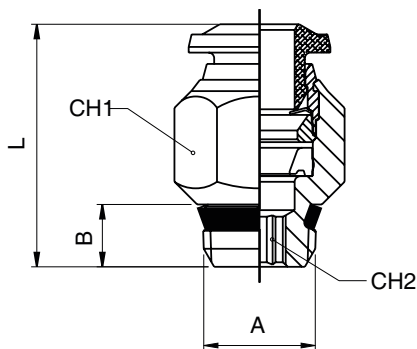
Ø6 ... Ø12



30 bar



-15°C ... +130°C



Típus	Csőméret	Csatlakozás A	B	L	CH1	CH2
A-40005V-6-1/8	Ø6	1/8"	5,5	21,5	13	4
A-40005V-8-1/8	Ø8	1/8"	5,5	24,5	14	5
A-40005V-8-1/4	Ø8	1/4"	7	22	14	6
A-40005V-10-1/4	Ø10	1/4"	7	28	17	7
A-40005V-10-1/2	Ø10	1/2"	9	26	21	8
A-40005V-12-1/4	Ø12	1/4"	7	31,5	20	7
A-40005V-12-3/8	Ø12	3/8"	7,5	29,5	20	9

Dugaszolható egyenes csatlakozó

A-40010V



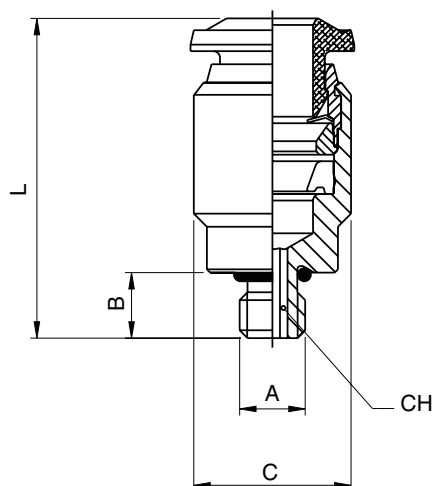
Ø4... Ø6



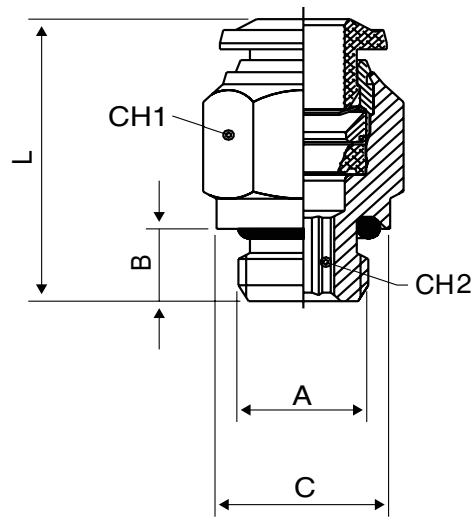
30 bar



-15°C ... +130°C



Típus	Csőméret	Csatlakozás A	B	C	L	CH
A-40010V-4-M5	Ø4	M5	4	10	21	2,5
A-40010V-6-M5	Ø6	M5	4	12	24,5	2,5



Ø4 ... Ø14



30 bar



-15°C ... +130°C

Típus	Csőméret	Csatlakozás A	B	C	L	CH1	CH2
A-40020V-4-M5	Ø4	M5	6	13	20	10	3
A-40020V-4-M6x1	Ø4	M6x1	6	13	20	10	3
A-40020V-4-M8x1	Ø4	M8x1	6	13	20	10	3
A-40020V-4-1/8	Ø4	1/8"	6	13	20	10	3
A-40020V-4-1/4	Ø4	1/4"	8	16	19,5	16	3
A-40020V-6-M5	Ø6	M5	6	13	20	10	3
A-40020V-6-1/8	Ø6	1/8"	6	13	23,5	13	4
A-40020V-6-1/4	Ø6	1/4"	8	16	23,5	13	4
A-40020V-6-3/8	Ø6	3/8"	9	20	25	13	4
A-40020V-6-1/2	Ø6	1/2"	10	25	27	13	4
A-40020V-8-1/8	Ø8	1/8"	6	13	25	14	5
A-40020V-8-1/4	Ø8	1/4"	8	16	23	14	6
A-40020V-8-3/8	Ø8	3/8"	9	20	24	14	6
A-40020V-8-1/2	Ø8	1/2"	10	25	26,5	14	6
A-40020V-10-1/4	Ø10	1/4"	8	16	30,5	17	6
A-40020V-10-3/8	Ø10	3/8"	9	20	27,5	17	8
A-40020V-10-1/2	Ø10	1/2"	10	25	27	17	8
A-40020V-12-1/4	Ø12	1/4"	8	16	34,5	20	6
A-40020V-12-3/8	Ø12	3/8"	9	20	34	20	8
A-40020V-12-1/2	Ø12	1/2"	10	25	31	22	10
A-40020V-14-3/8	Ø14	3/8"	9	20	35	21	10
A-40020V-14-1/2	Ø14	1/2"	10	25	32	22	11

Dugaszolható egyenes csatlakozó | belső menettel

A-40030V



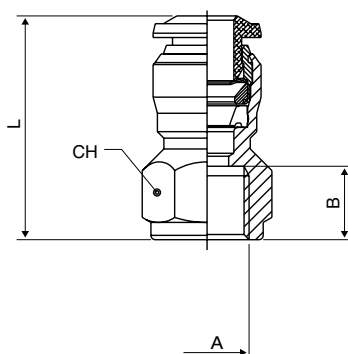
Ø4 ... Ø12



30 bar



-15°C ... +130°C



Típus	Csőméret	Csatlakozás A	B	L	CH
A-40030V-4-M5	Ø4	M5	5,5	21	11
A-40030V-4-1/8	Ø4	1/8"	8,5	24	13
A-40030V-4-1/4	Ø4	1/4"	11	27,5	16
A-40030V-6-1/8	Ø6	1/8"	8,5	26	13
A-40030V-6-1/4	Ø6	1/4"	11	29,5	16
A-40030V-8-1/8	Ø8	1/8"	8,5	27	15
A-40030V-8-1/4	Ø8	1/4"	11	29,5	17
A-40030V-8-3/8	Ø8	3/8"	12	32	19
A-40030V-10-1/4	Ø10	1/4"	11	32	18
A-40030V-10-3/8	Ø10	3/8"	12	33,5	19
A-40030V-10-1/2	Ø10	1/2"	15	39	24
A-40030V-12-3/8	Ø12	3/8"	12	36	21
A-40030V-12-1/2	Ø12	1/2"	15	41	24

Dugaszolható egyenes összekötő

A-40040V



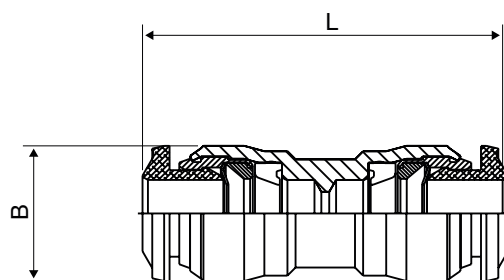
Ø4... Ø14



30 bar



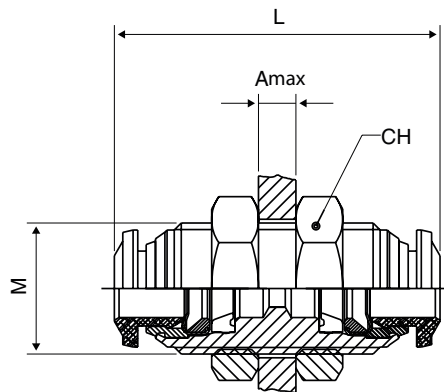
-15°C ... +130°C



Típus	Csőméret A	Csőméret B	B	L
A-40040V-4	Ø4	-	10,5	30,5
A-40040V-6-4	Ø6	Ø4	12,5	32
A-40040V-6	Ø6	-	12,5	34
A-40040V-8-6	Ø8	Ø6	14,5	35
A-40040V-8	Ø8	-	14,5	36
A-40040V-10-8	Ø10	Ø8	17,5	40,5
A-40040V-10	Ø10	-	17,5	42
A-40040V-12-10	Ø12	Ø10	20,5	45,5
A-40040V-12	Ø12	-	20,5	47
A-40040V-14	Ø14	-	21,5	49

A-40050V

Dugaszolható összekötő



Ø4 ... Ø12



30 bar

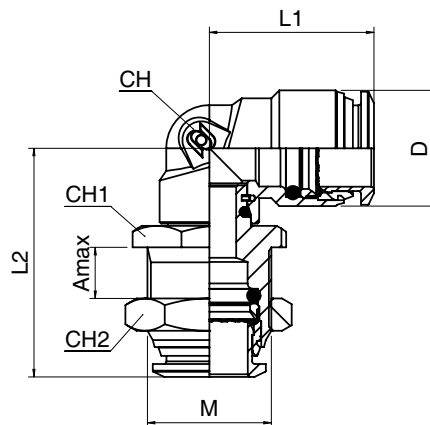


-15°C ... +130°C

Típus	Csőméret	Csatlakozás A	L	CH	A(max)
A-40050V-4-M12x1	Ø4	M12x1	31,5	17	7
A-40050V-6-M14x1	Ø6	M14x1	35	17	9,5
A-40050V-8-M16x1	Ø8	M16x1	37	19	10,5
A-40050V-10-M20x1	Ø10	M20x1	43	24	12,5
A-40050V-12-M22x1	Ø12	M22x1	48	26	16,5

A-40060V

Dugaszolható könyök csatlakozó



Ø4 ... Ø14



30 bar



-15°C ... +130°C

Típus	Csőméret	Csatlakozás M	L1	L2	D	CH	CH1	CH2	A(max)
A-40060V-4-M12x1	Ø4	M12x1	17,5	26	10	9	14	17	6
A-40060V-6-M14x1	Ø6	M14x1	21,5	31	12,5	11	16	17	6,5
A-40060V-8-M16x1	Ø8	M16x1	22	34	14,5	12	18	19	6,5
A-40060V-10-M20x1	Ø10	M20x1	26,5	36	17,5	14	22	24	7,5
A-40060V-12-M22x1	Ø12	M22x1	30,5	43	21,5	16	24	26	9
A-40060V-14-M23x1	Ø14	M23x1	30,5	43	21,5	16	25	27	9,5

Dugaszolható könyök összekötő

A-40106V



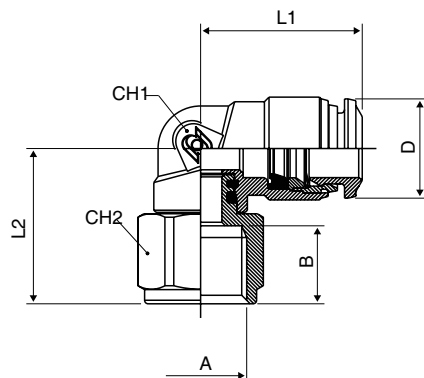
Ø4 ... Ø8



30 bar



-15°C ... +130°C



Típus	Csőméret	Csatlakozás A	B	L1	L2	CH1	CH2	D
A-40106V-4-1/8	Ø4	1/8"	8,5	18	20	9	13	10
A-40106V-4-1/4	Ø4	1/4"	11	18	21,5	9	16	10
A-40106V-6-1/8	Ø6	1/8"	8,5	21	20,5	11	13	12,5
A-40106V-6-1/4	Ø6	1/4"	11	21	23	11	16	12,5
A-40106V-8-1/8	Ø8	1/8"	8,5	22,5	20,5	12	13	14,5
A-40106V-8-1/4	Ø8	1/4"	11	22,5	23	12	16	14,5

Dugaszolható könyök csatlakozó

A-40111V



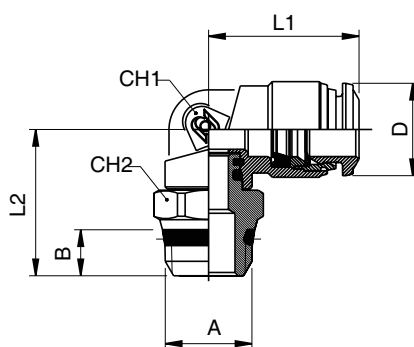
Ø4... Ø14



30 bar



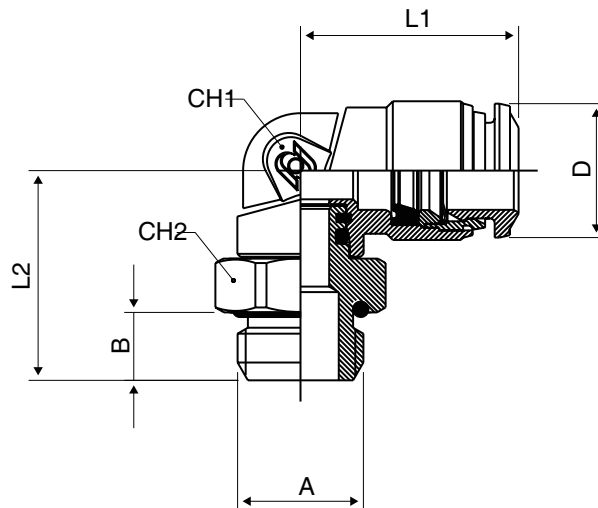
-15°C ... +130°C



Típus	Csőméret	Csatlakozás A	B	L1	L2	CH1	CH2	D
A-40111V-4-1/8	Ø4	1/8"	5,5	18	19,5	9	13	10
A-40111V-4-1/4	Ø4	1/4"	7	18	21	9	15	10
A-40111V-6-1/8	Ø6	1/8"	5,5	21	21,5	11	13	12,5
A-40111V-6-1/4	Ø6	1/4"	7	21	23	11	15	12,5
A-40111V-8-1/8	Ø8	1/8"	5,5	22,5	22,5	12	13	14,5
A-40111V-8-1/4	Ø8	1/4"	7	22,5	22,5	12	15	14,5
A-40111V-8-3/8	Ø8	3/8"	7,5	22,5	23	12	17	14,5
A-40111V-8-1/2	Ø8	1/2"	9	22,5	25,5	12	21	14,5
A-40111V-10-1/4	Ø10	1/4"	7	26,5	26,5	14	16	17,5
A-40111V-10-3/8	Ø10	3/8"	7,5	26,5	24,5	14	17	17,5
A-40111V-10-1/2	Ø10	1/2"	9	26,5	27	14	21	17,5
A-40111V-12-3/8	Ø12	3/8"	7,5	31,5	26,5	16	20	21,5
A-40111V-12-1/2	Ø12	1/2"	9	31,5	29	16	21	21,5
A-40111V-14-3/8	Ø14	3/8"	7,5	31,5	27	16	20	21,5
A-40111V-14-1/2	Ø14	1/2"	9	31,5	29,5	16	21	21,5

A-40116V

Dugaszolható könyök csatlakozó



Ø4 ... Ø14



30 bar



-15°C ... +130°C

Típus	Csőméret	Csatlakozás A	B	L1	L2	CH1	CH2	D
A-40116V-4-M5	Ø4	M5	5,5	21	20	11	13	12,5
A-40116V-4-M6x1	Ø4	M6x1	5,5	21	20	11	13	12,5
A-40116V-4-M8x1	Ø4	M8x1	5,5	21	20	11	13	12,5
A-40116V-4-1/8	Ø4	1/8	5,5	18	18	9	13	10
A-40116V-4-1/4	Ø4	1/4	7	18	18	9	16	10
A-40116V-6-M5	Ø6	M5	5,5	21	20	11	13	12,5
A-40116V-6-M10x1	Ø6	M10x1	5,5	21	20	11	13	12,5
A-40116V-6-1/8	Ø6	1/8	5,5	21	20	11	13	12,5
A-40116V-6-1/4	Ø6	1/4	7	21	21,5	11	16	12,5
A-40116V-8-1/8	Ø8	1/8	5,5	22,5	21	12	13	14,5
A-40116V-8-1/4	Ø8	1/4	7	22,5	21,5	12	16	14,5
A-40116V-8-3/8	Ø8	3/8	8	22,5	23,5	12	20	14,5
A-40116V-8-1/2	Ø8	1/2	9,5	22,5	25	12	25	14,5
A-40116V-10-1/4	Ø10	1/4	7	26,5	25,5	14	16	17,5
A-40116V-10-3/8	Ø10	3/8	8	26,5	25	14	20	17,5
A-40116V-10-1/2	Ø10	1/2	9,5	26,5	26,5	14	25	17,5
A-40116V-12-1/4	Ø12	1/4	8	31,5	27,5	16	20	21,5
A-40116V-12-3/8	Ø12	3/8	8	30,5	28,5	16	20	21,5
A-40116V-12-1/2	Ø12	1/2	9,5	30,5	30	16	25	21,5
A-40116V-14-3/8	Ø14	3/8	8	30,5	35,5	19	20	21,5
A-40116V-14-1/2	Ø14	1/2	9,5	30,5	35,5	19	25	21,5

Dugaszolható könyök csatlakozó | hosszított

A-40126V



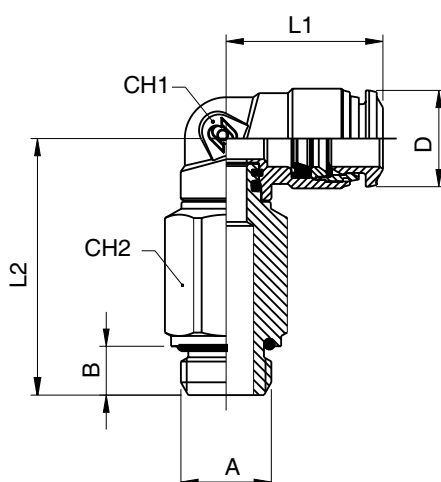
Ø6 ... Ø10



30 bar



-15°C ... +130°C



Típus	Csőméret	Csatlakozás A	B	L1	L2	CH1	CH2	D
A-40126V-6-1/8	Ø6	1/8"	5,5	21	34,5	11	12	12,5
A-40126V-8-1/8	Ø8	1/8"	5	22,8	37,5	12	12	14,5
A-40126V-8-1/4	Ø8	1/4"	7	22,5	38	12	15	14,5
A-40126V-10-1/4	Ø10	1/4"	7	26,5	45	14	16	17,5

Dugaszolható könyök összekötő

A-40130V



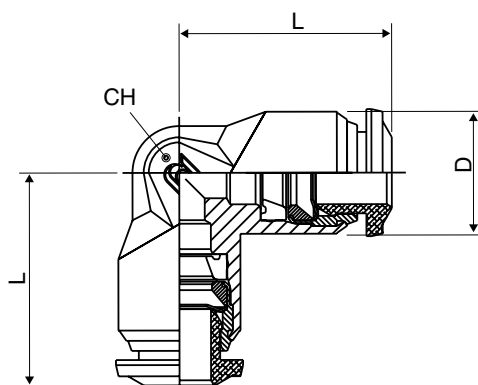
Ø4... Ø14



30 bar



-15°C ... +130°C



Típus	Csőméret	L	CH	D
A-40130V-4	Ø4	17	9	10
A-40130V-6	Ø6	21	11	12,5
A-40130V-8	Ø8	22,5	13	14
A-40130V-10	Ø10	26,5	16	17
A-40130V-12	Ø12	30,5	19	21,5
A-40130V-14	Ø14	32,5	19	21,5



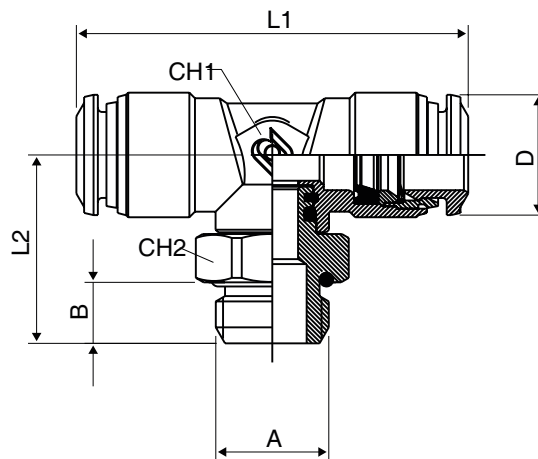
Ø4 ... Ø14



30 bar



-15°C ... +130°C



Típus	Csőméret	Csatlakozás A	B	L1	L2	CH1	CH2	D
A-40216V-4-M5	Ø4	M5	3,5	34	18	9	8	10
A-40216V-4-1/8	Ø4	1/8	3,5	34	18,5	9	13	10
A-40216V-4-1/4	Ø4	1/4	7	34	20	9	16	10
A-40216V-6-M5	Ø6	M5	3,5	42	20,5	11	11	12,5
A-40216V-6-1/8	Ø6	1/8	5,5	42	20,5	11	13	12,5
A-40216V-6-1/4	Ø6	1/4	7	42	22	11	16	12,5
A-40216V-8-1/8	Ø8	1/8	5,5	45	23,5	13	13	14,5
A-40216V-8-1/4	Ø8	1/4	7	45	24	13	16	14,5
A-40216V-8-3/8	Ø8	3/8	8	45	26	13	20	14,5
A-40216V-8-1/2	Ø8	1/2	9,5	45	27,5	13	25	14,5
A-40216V-10-1/4	Ø10	1/4	7	53	27,5	14	16	17,5
A-40216V-10-3/8	Ø10	3/8	8	53	27	14	20	17,5
A-40216V-10-1/2	Ø10	1/2	9,5	53	28,5	14	25	17,5
A-40216V-12-3/8	Ø12	3/8	8	62,5	29,5	16	20	21,5
A-40216V-12-1/2	Ø12	1/2	9,5	62,5	31	16	25	21,5
A-40216V-14-3/8	Ø14	3/8	8	62,5	29,5	16	20	21,5
A-40216V-14-1/2	Ø14	1/2	9,5	62,5	31	16	25	21,5

Dugaszolható könyök csatlakozó

A-40226V



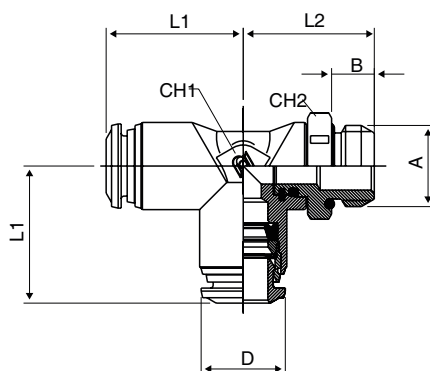
Ø4 ... Ø12



30 bar



-15°C ... +130°C



Típus	Csőméret	Csatlakozás A	B	L1	L2	CH1	CH2	D
A-40226V-4-M5	Ø4	M5	3,5	17	18	9	8	10
A-40226V-4-1/8	Ø4	1/8"	5,5	17	18,5	9	13	10
A-40226V-4-1/4	Ø4	1/4"	7	17	20	9	16	10
A-40226V-6-M5	Ø6	M5	3,5	21	20,5	11	11	12,5
A-40226V-6-1/8	Ø6	1/8"	5,5	21	20,5	11	13	12,5
A-40226V-6-1/4	Ø6	1/4"	7	21	22	11	16	12,5
A-40226V-8-1/8	Ø8	1/8"	5,5	22,5	22,5	13	13	14,5
A-40226V-8-1/4	Ø8	1/4"	7	22,5	23	13	16	14,5
A-40226V-8-3/8	Ø8	3/8"	8	22,5	25	13	20	14,5
A-40226V-8-1/2	Ø8	1/2"	9,5	22,5	26,5	13	25	14,5
A-40226V-10-1/4	Ø10	1/4"	7	26,5	27	14	16	17,5
A-40226V-10-3/8	Ø10	3/8"	8	26,5	26,5	14	20	17,5
A-40226V-10-1/2	Ø10	1/2"	9,5	26,5	28	14	25	17,5
A-40226V-12-3/8	Ø12	3/8"	8	31,5	29,5	16	20	21,5
A-40226V-12-1/2	Ø12	1/2"	9,5	31,5	31	16	25	21,5

Dugaszolható könyök csatlakozó

A-40230V



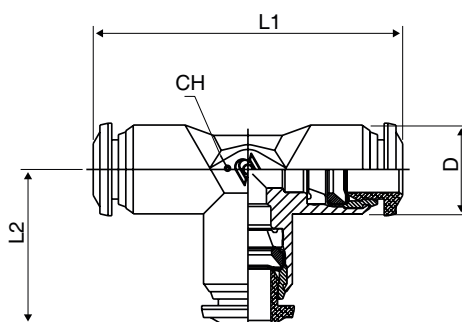
Ø4 ... Ø14



30 bar



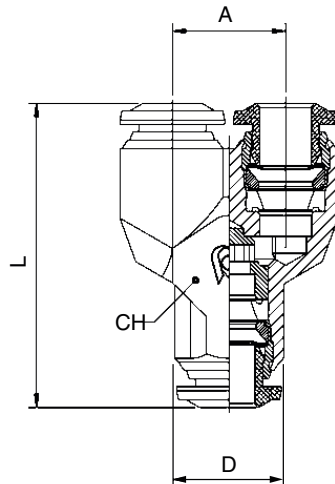
-15°C ... +130°C



Típus	Csőméret	L1	L2	CH	D
A-40230V-4	Ø4	34	17	9	10
A-40230V-6	Ø6	42	21	11	12,5
A-40230V-8	Ø8	45	22,5	13	14
A-40230V-10	Ø10	53	26,5	16	17
A-40230V-12	Ø12	61	30,5	19	21,5
A-40230V-14	Ø14	65,5	32,5	19	21,5

A-40310V

Dugaszolható Y-összekötő



Ø4 ... Ø10



30 bar

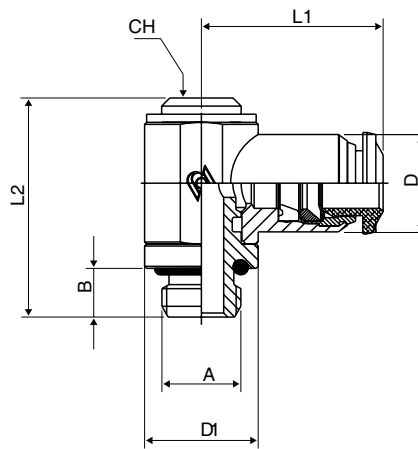


-15°C ... +130°C

Típus	Csőméret	A	L	CH	D
A-40310V-4	Ø4	11	32	11	10
A-40310V-6	Ø6	13,5	36,5	13	12,5
A-40310V-8	Ø8	15,5	41	15	14
A-40310V-10	Ø10	18,5	48	18	17

A-40550V

Dugaszolható csatlakozó



Ø4 ... Ø12



30 bar



-15°C ... +130°C

Típus	Csőméret	Csatlakozás A	B	L1	L2	CH	D1	D
A-40550V-4-M5	Ø4	M5	5	19	24,5	-	9	10
A-40550V-4-1/8	Ø4	1/8"	6	21	28	5	14	10
A-40550V-6-M5	Ø6	M5	5	20,5	24,5	-	9	12,5
A-40550V-6-1/8	Ø6	1/8"	6	22,5	28	5	14	12,5
A-40550V-6-1/4	Ø6	1/4"	8	25	31	6	18	12,5
A-40550V-8-1/8	Ø8	1/8"	6	24	28	5	14	14
A-40550V-8-1/4	Ø8	1/4"	8	26	31	6	18	14
A-40550V-8-3/8	Ø8	3/8"	9	28	35,5	7	21	14
A-40550V-10-1/4	Ø10	1/4"	8	29	31	6	18	17
A-40550V-10-3/8	Ø10	3/8"	9	30,5	35,5	7	21	17
A-40550V-12-3/8	Ø12	3/8"	9	32,5	35,5	7	21	21,5



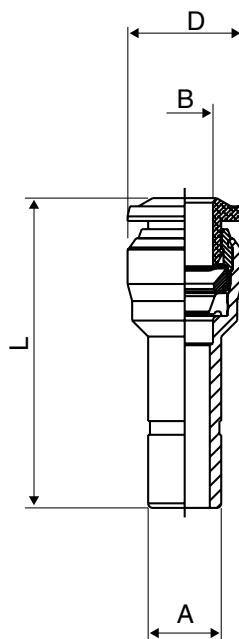
Ø6 ... Ø12



30 bar



-15°C ... +130°C



Típus	Csőméret A	Csőméret B	L	D
A-40700V-6-4	Ø6	Ø4	30	12,5
A-40700V-8-4	Ø8	Ø4	33	14
A-40700V-8-6	Ø8	Ø6	34	14
A-40700V-10-4	Ø10	Ø4	32	17
A-40700V-10-8	Ø10	Ø8	38	17
A-40700V-12-8	Ø12	Ø8	39	21,5
A-40700V-12-10	Ø12	Ø10	43	17,5



55000-ES SOROZAT | BLACK

▶ ÁLTALÁNOS INFORMÁCIÓK



Csőméret

Ø4 ... Ø14



Névleges nyomás

20 bar



Közeg

sűrített levegő / vákuum / víz



Környezeti hőmérséklet

-20°C ... +80°C

55000-ES SOROZAT | BLACK

▶ ALAPANYAGOK

Csatlakozó elem	Alapanyag
Csatlakozó test	technopolimer
Támasztógyűrű	technopolimer
Csőrögző hüvely	rozsdamentes acél AISI 301
Gyűrű	POM
Csatlakozó hüvely	nikkelezett réz
Tömítések	NBR

▶ CIKKSZÁM SEGÉDLET

A-50020V	4	M3
TÍPUS	CSŐMÉRET	CSATLAKOZÁS
A-08610	Ø3	M3
A-50020	Ø4	M5
A-50030	Ø5	M8x1
A-50050	Ø6	M10x1
A-50600	Ø6-4	M12
A-50700	Ø8	M12x1
A-55040	Ø8-4	M12x1,25
A-55116	Ø8-6	M12x1,5
A-55130	Ø10	M16x1
A-55140	Ø10-6	M20x1
A-55150	Ø10-8	M23x1
A-55216	Ø12	CSATLAKOZÁS
A-55226	Ø12-8	1/8"
A-55230	Ø12-10	1/4"
A-55240	Ø14	3/8"
A-55310	Ø14-12	1/2"
A-55325		CSATLAKOZÁS
A-55330		D4
A-55345		D5
A-55350		D6
A-55365		D8
		D10
		D12

A-08610

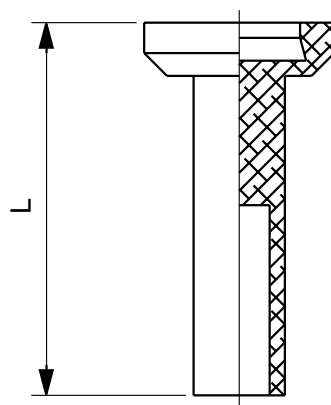
Vakdugó dugaszolható csatlakozóba



Ø4 ... Ø12



-20°C ... +80°C



Típus	Csőméret	L
A-08610-4	Ø4	23,5
A-08610-5	Ø5	24,5
A-08610-6	Ø6	24,5
A-08610-8	Ø8	26
A-08610-10	Ø10	28,5
A-08610-12	Ø12	28,5



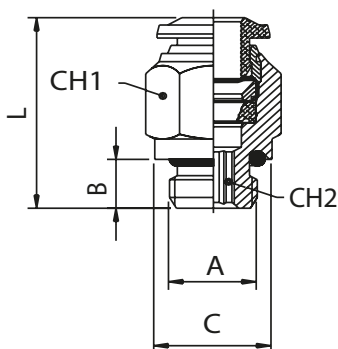
Ø3 ... Ø8



20 bar



-20°C ... +80°C



Típus	Csőméret	Csatlakozás A	B	C	L	CH1	CH2
A-50020N-3-M5	Ø3	M5	4	8	19	8	2
A-50020N-4-M3	Ø4	M3	3	10	21	8	-
A-50020N-4-M5	Ø4	M5	4	8	21	10	2
A-50020N-4-1/8	Ø4	G1/8"	6	13	20	10	3
A-50020N-4-1/4	Ø4	G1/4"	8	16	19,5	16	3
A-50020N-4-3/8	Ø4	3/8	8	20	18	20	3
A-50020N-5-M5	Ø5	M5	4	8	23,5	12	2
A-50020N-5-1/8	Ø5	G1/8"	6	13	22	12	4
A-50020N-5-1/4	Ø5	G1/4"	8	16	22	12	4
A-50020N-6-M5	Ø6	M5	4	10	24,5	13	2
A-50020N-6-1/8	Ø6	G1/8"	6	13	23,5	13	4
A-50020N-6-1/4	Ø6	G1/4"	8	16	23,5	13	4
A-50020N-6-3/8	Ø6	G3/8"	9	20	25	13	4
A-50020N-6-1/2	Ø6	G1/2"	10	25	27	13	4
A-50020N-8-1/8	Ø8	G1/8"	6	13	25	14	5
A-50020N-8-1/4	Ø8	G1/4"	8	16	23	14	6
A-50020N-8-3/8	Ø8	G3/8"	9	20	24	14	6
A-50020N-8-1/2	Ø8	G1/2"	10	25	26,5	14	6
A-50020N-10-1/4	Ø10	G1/4"	8	16	30,5	17	6
A-50020N-10-3/8	Ø10	G3/8"	9	20	27,5	17	8
A-50020N-10-1/2	Ø10	G1/2"	10	25	27	17	8
A-50020N-12-1/4	Ø12	G1/4"	8	16	34,5	20	6
A-50020N-12-3/8	Ø12	G3/8"	9	20	34	20	8
A-50020N-12-1/2	Ø12	G1/2"	10	25	31	22	10
A-50020N-14-3/8	Ø14	G3/8"	9	20	35	21	10
A-50020N-14-1/2	Ø14	G1/2"	10	25	32	22	11
A-50020N-6-M8x1	Ø6	M8x1	5,5	12	24,5	13	3
A-50020N-6-M10x1	Ø6	M10x1	5,5	13	23	13	4
A-50020N-6-M12x1	Ø6	M12x1	8	15	23,5	13	4
A-50020N-6-M12x1,25	Ø6	M12x1,25	8	15	23,5	13	4
A-50020N-6-M12x1,5	Ø6	M12x1,5	8	15	23,5	13	4
A-50020N-8-M8x1	Ø8	M8x1	5,5	12	25,5	14	4
A-50020N-8-M10x1	Ø8	M10x1	5,5	13	25,5	14	4
A-50020N-8-M12x1,5	Ø8	M12x1,5	8	15	27,5	14	6

A-50030

Dugaszolható egyenes csatlakozó | belső menettel



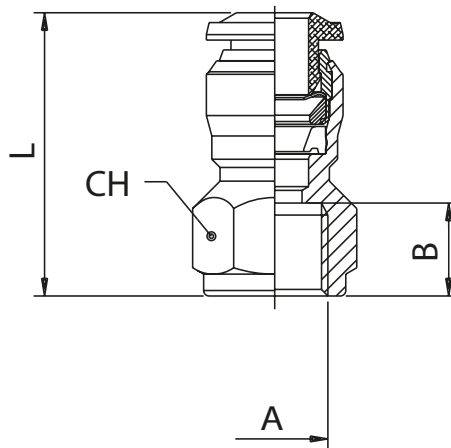
Ø3... Ø12



20 bar



-20°C ... +80°C



Típus	Csőméret	Csatlakozás A	B	L	CH
A-50030N-3-M5	Ø3	M5	5,5	18,5	9
A-50030N-4-M5	Ø4	M5	5,5	21	11
A-50030N-4-1/8	Ø4	G1/8"	8,5	24	13
A-50030N-4-1/4	Ø4	G1/4"	11	27,5	16
A-50030N-5-1/8	Ø5	G1/8"	8,5	26,5	13
A-50030N-6-1/8	Ø6	G1/8"	8,5	26	13
A-50030N-6-1/4	Ø6	G1/4"	11	29,5	16
A-50030N-8-1/8	Ø8	G1/8"	8,5	27	15
A-50030N-8-1/4	Ø8	G1/4"	11	29,5	17
A-50030N-8-3/8	Ø8	G3/8"	12	32	19
A-50030N-10-1/4	Ø10	G1/4"	11	32	18
A-50030N-10-3/8	Ø10	G3/8"	12	33,5	19
A-50030N-10-1/2	Ø10	G1/2"	15	39	24
A-50030N-12-3/8	Ø12	G3/8"	12	36	21
A-50030N-12-1/2	Ø12	G1/2"	15	41	24



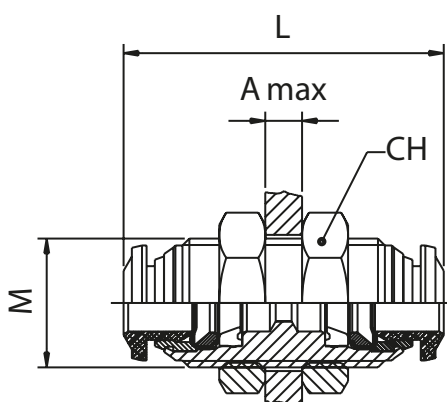
Ø3 ... Ø14



20 bar



-20°C ... +80°C



Típus	Csőméret	M	L	CH	A max
A-50050N-3	Ø3	M10x1	26	14	5
A-50050N-4	Ø4	M12x1	31,5	17	7
A-50050N-5	Ø5	M14x1	33	17	7
A-50050N-6	Ø6	M14x1	35	17	9,5
A-50050N-8-6	Ø8-6	M16x1	37	19	10,5
A-50050N-8	Ø8	M16x1	37	19	10,5
A-50050N-10-6	Ø10-6	M20x1	43	24	11,5
A-50050N-10-8	Ø10-8	M20x1	43	24	12,5
A-50050N-10	Ø10	M20x1	43	24	12,5
A-50050N-12	Ø12	M22x1	48	26	16,5
A-50050N-14	Ø14	M23x1	49	27	16,5

A-50600

Menetes csatlakozó csomák dugaszolható csatlakozóba



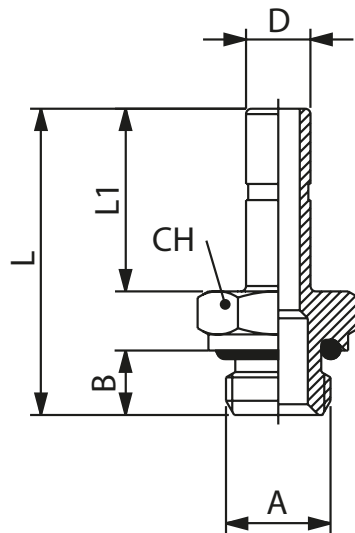
Ø4... Ø14



20 bar



-20°C ... +80°C



Típus	Csóméret D	Csatlakozás A	B	L	L1	CH
A-50600-4-M5	Ø4	M5	4	24	15	8
A-50600-4-1/8	Ø4	G1/8"	6	26,5	15	13
A-50600-5-M5	Ø5	M5	4	26	17	8
A-50600-5-1/8	Ø5	G1/8"	6	28,5	17	13
A-50600-5-1/4	Ø5	G1/4"	8	31	17	16
A-50600-6-M5	Ø6	M5	4	26	17	8
A-50600-6-1/8	Ø6	G1/8"	6	28,5	17	13
A-50600-6-1/4	Ø6	G1/4"	8	31	17	16
A-50600-8-1/8	Ø8	G1/8"	6	29,5	18	13
A-50600-8-1/4	Ø8	G1/4"	8	32	18	16
A-50600-8-3/8	Ø8	G3/8"	9	33,5	18	20
A-50600-10-1/8	Ø10	G1/8"	6	33,5	22	13
A-50600-10-1/4	Ø10	G1/4"	8	36	22	16
A-50600-10-3/8	Ø10	G3/8"	9	37,5	22	20
A-50600-12-1/4	Ø12	G1/4"	8	38,5	24,5	16
A-50600-12-3/8	Ø12	G3/8"	9	40	24,5	20
A-50600-14-1/2	Ø14	G1/2"	10	44	26,5	24

Átalakító dugó

A-50700



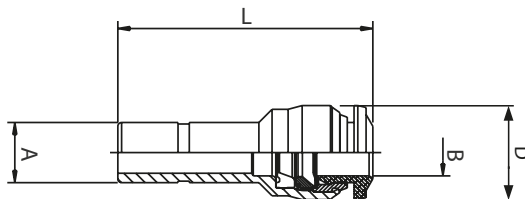
Ø3 ... Ø10



20 bar



-20°C ... +80°C



Típus	Csőméret B	Csatlakozás A	L	D
A-50700N-3-D4	Ø3	4	30	8,5
A-50700N-4-D5	Ø4	5	32	11,5
A-50700N-4-D6	Ø4	6	30	10,5
A-50700N-5-D6	Ø5	6	34,5	11,5
A-50700N-4-D8	Ø4	8	32,5	10,5
A-50700N-6-D8	Ø6	8	34,5	12,5
A-50700N-4-D10	Ø4	10	31,5	10,5
A-50700N-6-D10	Ø6	10	37,5	12,5
A-50700N-8-D10	Ø8	10	38,5	14,5
A-50700N-8-D12	Ø8	12	39,5	14,5
A-50700N-10-D12	Ø10	12	43	17,5

Dugaszolható egyenes összekötő

A-55040



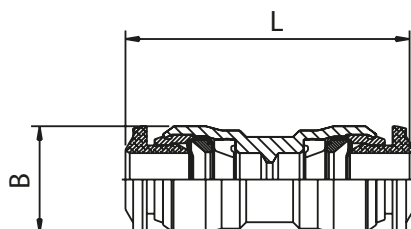
Ø4 ... Ø14



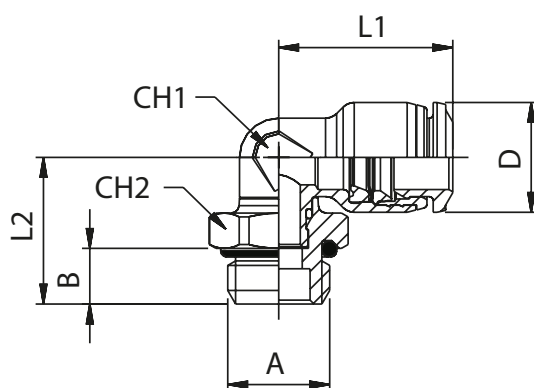
20 bar



-20°C ... +80°C



Típus	Csőméret A	Csőméret B	L	B
A-55040-4	Ø4	Ø4	31	10
A-55040-5	Ø5	Ø5	34	12
A-55040-6	Ø6	Ø6	35	12,5
A-55040-6-4	Ø6	Ø4	34	12,5
A-55040-8	Ø8	Ø8	37	14
A-55040-8-4	Ø8	Ø4	37	14
A-55040-8-6	Ø8	Ø6	37,5	14
A-55040-10	Ø10	Ø10	45	17
A-55040-10-6	Ø10	Ø6	44	17
A-55040-10-8	Ø10	Ø8	44	17
A-55040-12	Ø12	Ø12	49	20
A-55040-12-8	Ø12	Ø8	50	20
A-55040-12-10	Ø12	Ø10	49	20
A-55040-14	Ø14	Ø14	48	21
A-55040-14-12	Ø14	Ø12	48	21



Ø4... Ø14



20 bar



-20°C ... +80°C

Típus	Csőméret	Csatlakozás A	B	L1	L2	CH1	CH2	D
A-55116-4-M3	Ø4	M3x0,5	3	16,5	12	7	9	10
A-55116-4-M5	Ø4	M5	3,6	16,5	13,8	7	9	10
A-55116-4-M7	Ø4	M7x1	4,8	16,5	14,4	7	9	10
A-55116-4-1/8	Ø4	G1/8"	5,4	16,5	15	7	13	10
A-55116-4-1/4	Ø4	G1/4"	7,1	16,5	16,6	9	16	10
A-55116-4-3/8	Ø4	G3/8"	5,5	16,5	18	20	7	10
A-55116-5-M5	Ø5	M5	3,6	20	14,7	9	9	12
A-55116-5-1/8	Ø5	G1/8"	5,4	20	15,8	9	13	12
A-55116-6-M5	Ø6	M5	3,6	20,5	14,7	9	9	12
A-55116-6-M7	Ø6	M7	5	20,5	15,5	9	9	12,5
A-55116-6-M10	Ø6	M10x1	5,5	20,5	15,5	13	9	12,5
A-55116-6-M12	Ø6	M12x1	7	20,5	18	16	9	12,5
A-55116-6-1/8	Ø6	G1/8"	5,4	20,5	15,8	9	13	12
A-55116-6-1/4	Ø6	G1/4"	7,1	20,5	17,5	9	16	12
A-55116-6-3/8	Ø6	G3/8"	8,1	20,5	19	9	20	12
A-55116-6-1/2	Ø6	G1/2"	9,6	20,5	21	9	25	12
A-55116-8-M10	Ø8	M10x1	5,5	22,5	19,5	13	10	14
A-55116-8-M12	Ø8	M12x1	7,5	22,5	19	16	10	14
A-55116-8-1/8	Ø8	G1/8"	5,4	22	19,4	10	13	14
A-55116-8-1/4	Ø8	G1/4"	7,1	22	18,7	10	16	14
A-55116-8-3/8	Ø8	G3/8"	8,1	22	20,1	10	20	14
A-55116-8-1/2	Ø8	G1/2"	9,6	22	22,1	10	25	14
A-55116-10-1/8	Ø10	G1/8"	5,5	26,5	21	16	13	17
A-55116-10-1/4	Ø10	G1/4"	7,1	26,5	22,8	13	16	17
A-55116-10-3/8	Ø10	G3/8"	8,1	26,5	22,3	13	20	17
A-55116-10-1/2	Ø10	G1/2"	9,6	26,5	23,8	13	25	17
A-55116-12-1/4	Ø12	G1/4"	7,1	30	24,1	16	16	20
A-55116-12-3/8	Ø12	G3/8"	8,1	30	23,6	16	20	20
A-55116-12-1/2	Ø12	G1/2"	9,6	30	25,1	16	25	20
A-55116-14-3/8	Ø14	G3/8"	8,1	31	28,1	18	20	21
A-55116-14-1/2	Ø14	G1/2"	9,6	31	26	18	25	21

Dugaszolható könyök összekötő

A-55130



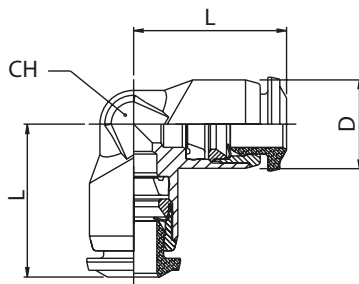
Ø4 ... Ø14



20 bar



-20°C ... +80°C



Típus	Csőméret A	Csőméret B	L	CH	D
A-55130-4	Ø4	Ø4	16,5	9	10
A-55130-5	Ø5	Ø5	20	11	12
A-55130-6	Ø6	Ø6	20,5	11	12
A-55130-8-6	Ø8	Ø6	22,5	13	14
A-55130-8	Ø8	Ø8	22	13	14
A-55130-10-6	Ø10	Ø6	26	16	17
A-55130-10-8	Ø10	Ø8	26	16	17
A-55130-10	Ø10	Ø10	26,5	16	17
A-55130-12-10	Ø12	Ø10	30,5	19	20
A-55130-12	Ø12	Ø12	30	19	20
A-55130-14	Ø14	Ø14	30,5	20	21

Átalakító dugó dugaszolható csatlakozóba - könyök kivitel

A-55140



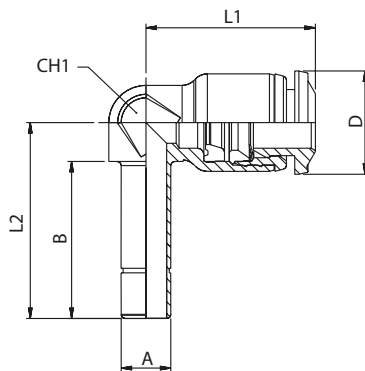
Ø4 ... Ø14



20 bar



-20°C ... +80°C



Típus	Csőméret A	Csőméret B	L	CH	D
A-55130-4	Ø4	Ø4	16,5	9	10
A-55130-5	Ø5	Ø5	20	11	12
A-55130-6	Ø6	Ø6	20,5	11	12
A-55130-8-6	Ø8	Ø6	22,5	13	14
A-55130-8	Ø8	Ø8	22	13	14
A-55130-10-6	Ø10	Ø6	26	16	17
A-55130-10-8	Ø10	Ø8	26	16	17
A-55130-10	Ø10	Ø10	26,5	16	17
A-55130-12-10	Ø12	Ø10	30,5	19	20
A-55130-12	Ø12	Ø12	30	19	20
A-55130-14	Ø14	Ø14	30,5	20	21

A-55150

Átalakító dugó dugaszolható csatlakozóba - könyök kivitel



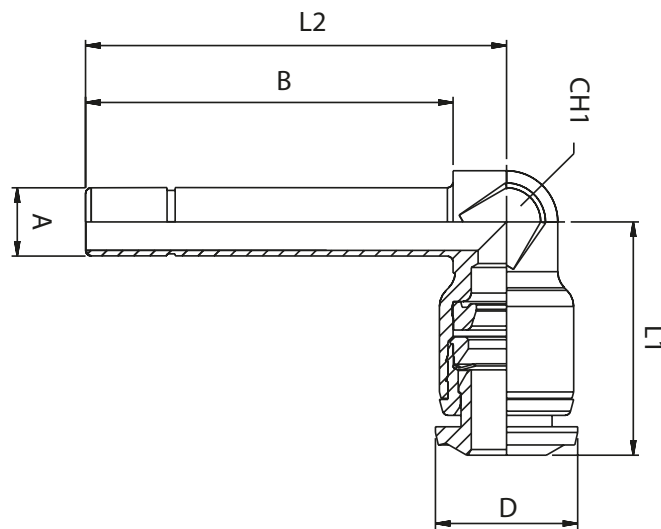
Ø4... Ø12



20 bar



-20°C ... +80°C



Típus	Csőméret A	Csatlakozás A	B	L1	L2	CH1	D
A-55150-4-D4	Ø4	4	28	16,5	31,8	7	10
A-55150-4-D6	Ø4	6	30,5	16,5	34,3	7	10
A-55150-6-D6	Ø6	6	32,3	20,5	37	9	12,5
A-55150-6-D4	Ø6	4	30	20,5	34,7	9	12,5
A-55150-8-D8	Ø8	8	36	22	42	10	14
A-55150-8-D10	Ø8	10	37,5	22	43,1	10	14
A-55150-10-D10	Ø10	10	40,8	26,5	48,3	13	17
A-55150-10-D12	Ø10	12	43,2	26,5	50,7	13	17
A-55150-12-D12	Ø12	12	47	31	55	16	20



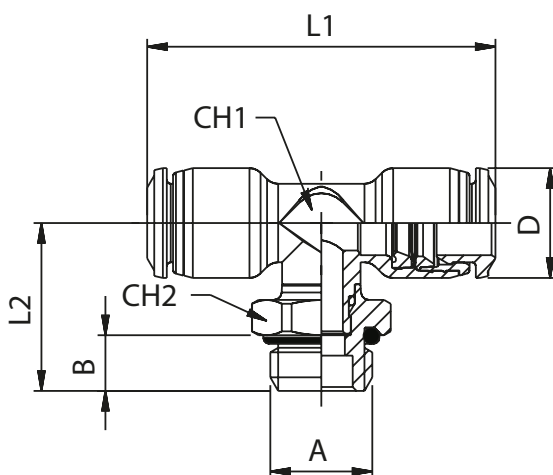
Ø4 ... Ø14



20 bar



-20°C ... +80°C



Típus	Csóméret	Csatlakozás A	B	L1	L2	CH1	CH2	D
A-55216-4-M5	Ø4	M5	3,6	33	15,5	7	9	10
A-55216-4-1/8	Ø4	G1/8"	5,4	33	17,1	7	13	10
A-55216-4-1/4	Ø4	G1/4"	7,1	33	18,8	7	16	10
A-55216-5-M5	Ø5	M5	3,6	40	14,7	9	9	12
A-55216-5-1/8	Ø5	G1/8"	5,4	40	18,4	9	13	12
A-55216-6-M5	Ø6	M5	3,6	41	14,7	9	9	12,5
A-55216-6-1/8	Ø6	G1/8"	5,4	41	18,4	9	13	12,5
A-55216-6-1/4	Ø6	G1/4"	7,1	41	20	9	16	12,5
A-55216-8-1/8	Ø8	G1/8"	5,4	44	22,1	10	13	14
A-55216-8-1/4	Ø8	G1/4"	7,1	44	21,4	10	16	14
A-55216-8-3/8	Ø8	G3/8"	8,1	44	22,8	10	20	14
A-55216-10-1/4	Ø10	G1/4"	7,1	53	26,7	13	16	17
A-55216-10-3/8	Ø10	G3/8"	8,1	53	26,2	13	20	17
A-55216-10-1/2	Ø10	G1/2"	9,6	53	27,7	13	25	17
A-55216-12-1/4	Ø12	G1/4"	7,1	61,5	28,1	16	16	20
A-55216-12-3/8	Ø12	G3/8"	8,1	61,5	27,6	16	20	20
A-55216-12-1/2	Ø12	G1/2"	9,6	61,5	29,1	16	25	20
A-55216-14-3/8	Ø14	G3/8"	8,1	61	31,8	18	20	21
A-55216-14-1/2	Ø14	G1/2"	9,6	61	29,8	18	25	21



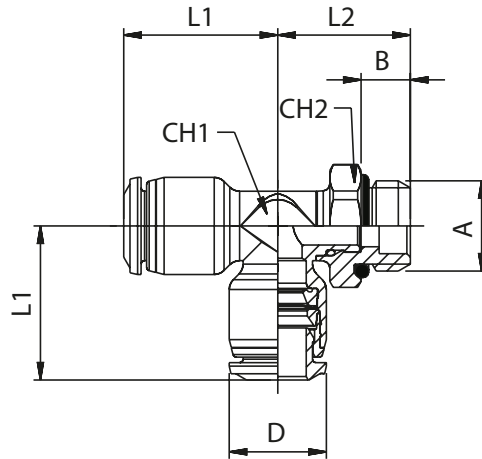
Ø4... Ø14



20 bar



-20°C ... +80°C



Típus	Csőméret	Csatlakozás A	B	L1	L2	CH1	CH2	D
A-55226-4-M5	Ø4	M5	3,6	16,5	15,5	7	9	10
A-55226-4-1/8	Ø4	G1/8"	5,4	16,5	16,6	7	13	10
A-55226-4-1/4	Ø4	G1/4"	7,1	16,5	18,3	7	16	10
A-55226-5-M5	Ø5	M5	3,6	20	14,7	9	9	12
A-55226-5-1/8	Ø5	G1/8"	5,4	20	15,8	9	13	12
A-55226-6-M5	Ø6	M5	3,6	20,5	14,7	9	9	12,5
A-55226-6-1/8	Ø6	G1/8"	5,4	20,5	15,8	9	13	12,5
A-55226-6-1/4	Ø6	G1/4"	7,1	20,5	17,5	9	16	12,5
A-55226-8-1/8	Ø8	G1/8"	5,4	22	19,8	10	13	14
A-55226-8-1/4	Ø8	G1/4"	7,1	22	19,1	10	16	14
A-55226-8-3/8	Ø8	G3/8"	8,1	22	20,5	10	20	14
A-55226-10-1/4	Ø10	G1/4"	7,1	26,5	22,8	13	16	17
A-55226-10-3/8	Ø10	G3/8"	8,1	26,5	22,3	13	20	17
A-55226-10-1/2	Ø10	G1/2"	9,6	26,5	23,8	13	25	17
A-55226-12-1/4	Ø12	G1/4"	7,1	31	24,1	16	16	20
A-55226-12-3/8	Ø12	G3/8"	8,1	31	23,6	16	20	20
A-55226-12-1/2	Ø12	G1/2"	9,6	31	25,1	16	25	20
A-55226-14-3/8	Ø14	G3/8"	8,1	30,5	28,1	18	20	21
A-55226-14-1/2	Ø14	G1/2"	9,6	30,5	26,1	18	25	21



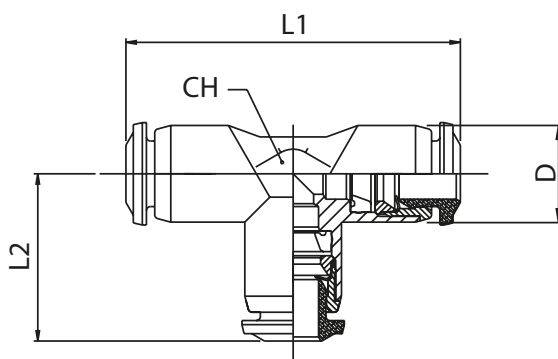
Ø4 ... Ø14



20 bar



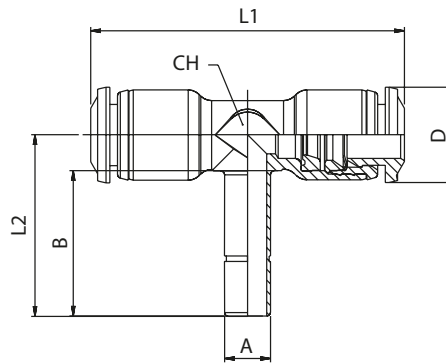
-20°C ... +80°C



Típus	Csőméret A	Csőméret B	Csőméret C	L1	L2	CH	D
A-55230-4	Ø4	Ø4	Ø4	33	16,5	9	10
A-55230-4-6-4	Ø4	Ø6	Ø4	40	20,5	11	12,5
A-55230-5	Ø5	Ø5	Ø5	40	20	11	12
A-55230-6	Ø6	Ø6	Ø6	41	20,5	11	12
A-55230-6-4-6	Ø6	Ø4	Ø6	41	20	11	12,5
A-55230-8	Ø8	Ø8	Ø8	44	22	13	14
A-55230-8-6-8	Ø8	Ø6	Ø8	45	22,5	13	14
A-55230-8-10-8	Ø8	Ø10	Ø8	52	26,5	16	17
A-55230-10	Ø10	Ø10	Ø10	53	26,5	16	17
A-55230-10-8-10	Ø10	Ø8	Ø10	53	26	16	17
A-55230-10-12-10	Ø10	Ø12	Ø10	59,5	30,5	19	20
A-55230-12	Ø12	Ø12	Ø12	61,5	30	19	20
A-55230-12-10-12	Ø12	Ø10	Ø12	61,5	30	19	20
A-55230-14	Ø14	Ø14	Ø14	61	30,5	20	21
A-55230-14-8-14	Ø14	Ø8	Ø14	61,5	29,5	20	21
A-55230-14-10-14	Ø14	Ø10	Ø14	61	30	20	21
A-55230-14-12-14	Ø14	Ø12	Ø14	61	30,5	20	21

A-55240

Átalakító dugó dugaszolható csatlakozóba - T-kivitel



Ø4... Ø12



20 bar

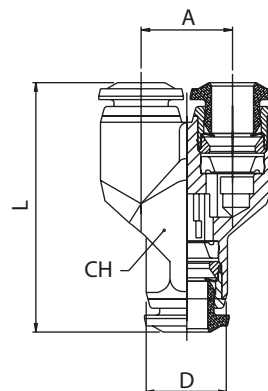


-20°C ... +80°C

Típus	Csőméret D	Csatlakozás A	B	L1	L2	CH	D
A-55240-4-D4	Ø4	D 4	17	33	20,7	7	10
A-55240-4-D6	Ø4	D 6	19	33	22,7	7	10
A-55240-6-D6	Ø6	D 6	19	41	23,7	9	12,5
A-55240-6-D4	Ø6	D 4	17	41	21,7	9	12,5
A-55240-8-D8	Ø8	D 8	20	44	26	10	14
A-55240-8-D10	Ø8	D 10	22,2	44	28	10	14
A-55240-10-D10	Ø10	D 10	22,5	53	30	13	17
A-55240-10-D12	Ø10	D 12	25	53	32,2	13	17
A-55240-12-D12	Ø12	D 12	25,5	61,5	33,5	16	20

A-55310

Dugaszolható Y-összekötő



Ø4... Ø12



20 bar



-20°C ... +80°C

Típus	Csőméret A	Csőméret B	A	L	CH	D
A-55310-4	Ø4	Ø4	11	31,5	10	10
A-55310-6	Ø6	Ø6	13,5	37	12	12
A-55310-6-4	Ø6	Ø4	13,5	36,5	12	12,5
A-55310-8	Ø8	Ø8	15,5	40	14	14
A-55310-8-6	Ø8	Ø6	15,5	41	14	14
A-55310-10	Ø10	Ø10	19	48,5	17	18
A-55310-10-8	Ø10	Ø8	19	47,5	17	18
A-55310-12	Ø12	Ø12	22	57,5	20	20
A-55310-12-8	Ø12	Ø8	22	57,5	20	20



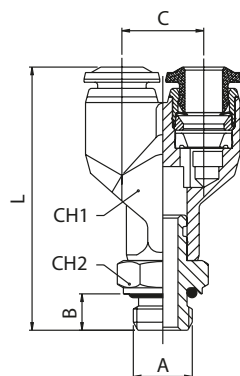
Ø4 ... Ø12



20 bar



-20°C ... +80°C



Típus	Csőméret	Csatlakozás A	B	C	L	CH1	CH2
A-55325-4-M5	Ø4	M5	4	11	36,5	10	10
A-55325-4-1/8	Ø4	G1/8"	6	11	38,5	10	13
A-55325-4-1/4	Ø4	G1/4"	8	11	40,5	10	16
A-55325-6-M5	Ø6	M5	4	13,5	41,5	12	10
A-55325-6-1/8	Ø6	G1/8"	6	13,5	43,5	12	13
A-55325-6-1/4	Ø6	G1/4"	8	13,5	46,5	12	16
A-55325-8-1/8	Ø8	G1/8"	6	15,5	47	14	13
A-55325-8-1/4	Ø8	G1/4"	8	15,5	50	14	16
A-55325-8-3/8	Ø8	G3/8"	9	15,5	52	14	20
A-55325-10-1/4	Ø10	G1/4"	8	19	59,5	17	16
A-55325-10-3/8	Ø10	G3/8"	9	19	59,5	17	20
A-55325-10-1/2	Ø10	G1/2"	10	19	62	17	24
A-55325-12-3/8	Ø12	G3/8"	9	22	68,5	20	20
A-55325-12-1/2	Ø12	G1/2"	10	22	71	20	24



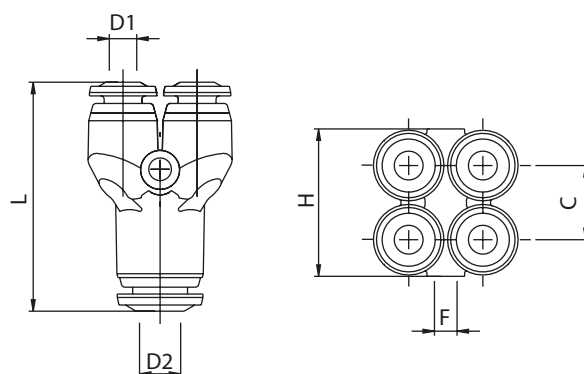
Ø4 ... Ø6



20 bar



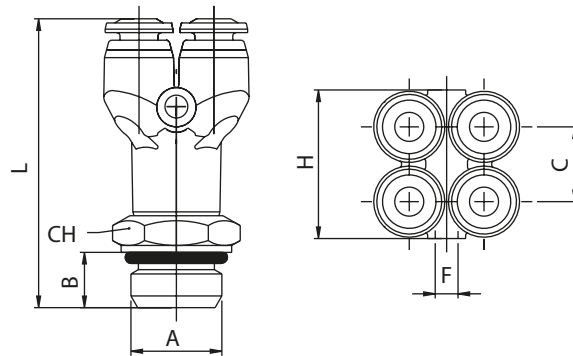
-20°C ... +80°C



Típus	Csőméret D1	Csőméret D2	C	L	F	H
A-55330-4-4	Ø4	Ø4	10,8	33,5	3,3	21,5
A-55330-4-6	Ø4	Ø6	10,8	34,5	3,3	21,5
A-55330-6-6	Ø6	Ø6	13,3	39,5	3,3	26,8
A-55330-6-8	Ø6	Ø8	13,3	40	3,3	26,8

A-55345

Dugaszolható egyenes elosztó-csatlakozó



Ø4... Ø6



20 bar

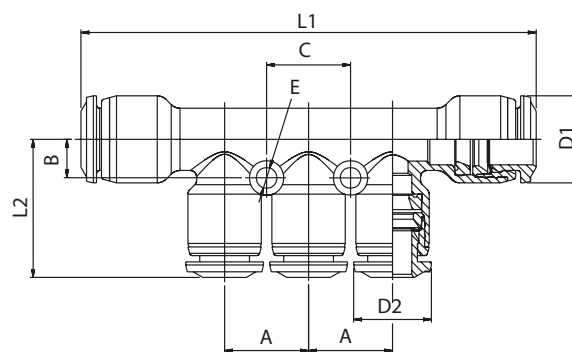


-20°C ... +80°C

Típus	Csőméret	Csatlakozás A	B	C	L	H	CH	F
A-55345-4-1/8	Ø4	G1/8"	6	10,8	40	21,5	13	3,3
A-55345-4-1/4	Ø4	G1/4"	8	10,8	42	21,5	16	3,3
A-55345-6-1/8	Ø6	G1/8"	6	13,3	47	26,8	13	3,3
A-55345-6-1/4	Ø6	G1/4"	8	13,3	49	26,8	16	3,3

A-55350

Dugaszolható T-elosztó



Ø6... Ø10



20 bar



-20°C ... +80°C

Típus	Csőméret A	Csőméret B	A	B	L1	L2	C	D1	D2	E
A-55350-6-4	Ø6	Ø4	13,5	6	74	21,8	13,5	14	12	3,3
A-55350-8-4	Ø8	Ø4	13,5	6	73	21,8	13,5	14	12	3,3
A-55350-8-6	Ø8	Ø6	13,5	6	73	22,3	13,5	14	12,5	3,3
A-55350-10-6	Ø10	Ø6	15	7	83	23,7	15	17	14	3,3
A-55350-10-8	Ø10	Ø8	15	7	83	23,2	15	17	14	3,3



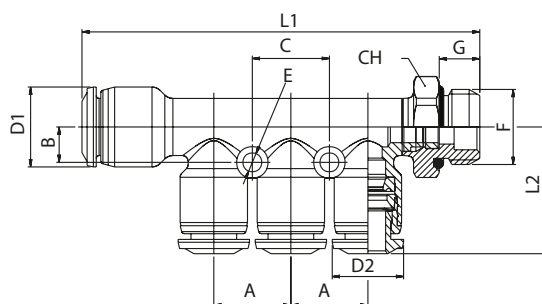
Ø6 ... Ø10



20 bar



-20°C ... +80°C



Típus	Csőméret A	Csőméret B	F	A	B	L1	L2	C	D1	D2	E	G	CH
A-55365-6-4-1/8	Ø6	Ø4	G1/8"	13,5	6	70,7	21,8	13,5	14	12	3,3	5,4	13
A-55365-6-4-1/4	Ø6	Ø4	G1/4"	13,5	6	70	21,8	13,5	14	12	3,3	7,1	16
A-55365-8-4-1/8	Ø8	Ø4	G1/8"	13,5	6	70,7	21,8	13,5	14	12	3,3	5,4	13
A-55365-8-4-1/4	Ø8	Ø4	G1/4"	13,5	6	70	21,8	13,5	14	12	3,3	7,1	16
A-55365-8-6-1/8	Ø8	Ø6	G1/8"	13,5	6	70,7	22,3	13,5	14	12,5	3,3	5,4	13
A-55365-8-6-1/4	Ø8	Ø6	G1/4"	13,5	6	70	22,3	13,5	14	12,5	3,3	7,1	16
A-55365-10-6-1/4	Ø10	Ø6	G1/4"	15	7	82,4	23,7	15	17	14	3,3	7,1	16
A-55365-10-6-3/8	Ø10	Ø6	G3/8"	15	7	82	23,7	15	17	14	3,3	8,1	20
A-55365-10-8-1/4	Ø10	Ø8	G1/4"	15	7	82,4	23,2	15	17	14	3,3	7,1	16
A-55365-10-8-3/8	Ø10	Ø8	G3/8"	15	7	82	23,2	15	17	14	3,3	8,1	20



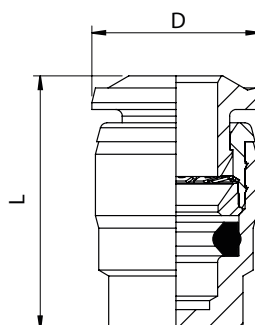
Ø4... Ø12



20 bar



-20°C ... +80°C



Típus	Csőméret	D	L
A-55620-4	Ø 4	10	18
A-55620-6	Ø 6	12,5	20
A-55620-8	Ø 8	14	21,5
A-55620-10	Ø 10	17	25
A-55620-12	Ø 12	20	27,5



56000-ES SOROZAT | MINI

▶ ÁLTALÁNOS INFORMÁCIÓK



Csőméret

Ø2 ... Ø6



Névleges nyomás

20 bar



Közeg

sűrített levegő / vákuum / víz



Környezeti hőmérséklet

-20°C ... +80°C

56000-ES SOROZAT | MINI

▶ ALAPANYAGOK

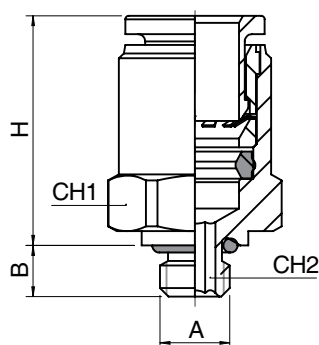
Csatlakozó elem	Alapanyag
Csatlakozó test	nikkelezett réz
Támasztógyűrű	rozsdamentes acél AISI 301
Csőrögztítő hüvely	technopolimer
Gyűrű	nikkelezett réz
Csatlakozó hüvely	nikkelezett réz
Tömítések	NBR

▶ CIKKSZÁM SEGÉDLET

A-56225	-	2	-	M5
TÍPUS		CSŐMÉRET		CSATLAKOZÁS
A-56020		Ø2		M3
A-56115		Ø3		M5
A-56130		Ø4		M7
A-56215		Ø6		CSŐMÉRET
A-56225				Ø2
A-56230				Ø3
				Ø4
				Ø6

A-56020

Dugaszolható egyenes csatlakozó - mini kivitel



Ø2... Ø6



20 bar

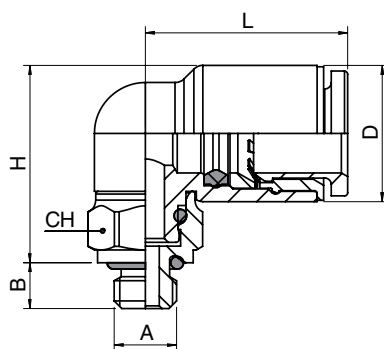


-20°C ... +80°C

Típus	Csőméret	Csatlakozás A	B	H	CH1	CH2
A-56020-2-M3	Ø2	M3	3	11	6	1,5
A-56020-2-M5	Ø2	M5	4	9	7	1,5
A-56020-3-M3	Ø3	M3	3	11	6	1,5
A-56020-3-M5	Ø3	M5	4	10	7	2
A-56020-4-M3	Ø4	M3	3	14,5	8	-
A-56020-4-M5	Ø4	M5	3,6	14	9	2,5
A-56020-4-M7	Ø4	M7	5	14	10	3
A-56020-4-1/8	Ø4	G1/8"	5	11,5	13	3
A-56020-6-M5	Ø6	M5	3,6	16	11	2,5
A-56020-6-M7	Ø6	M7	5	16	10	3
A-56020-6-1/8	Ø6	G1/8"	5	13,5	13	3
A-56020-6-1/4	Ø6	G1/4"	7,1	12	16	4

A-56115

Dugaszolható könyök csatlakozó - mini kivitel



Ø2... Ø6



20 bar



-20°C ... +80°C

Típus	Csőméret	Csatlakozás A	B	H	L	D	CH
A-56115-2-M3	Ø2	M3	3	13	11	6,5	8
A-56115-2-M5	Ø2	M5	4	12,5	11	6,5	8
A-56115-3-M3	Ø3	M3	3	13	11	6,5	8
A-56115-3-M5	Ø3	M5	4	12,5	11	6,5	8
A-56115-4-M3	Ø4	M3	3	10	14	8,5	8
A-56115-4-M5	Ø4	M5	3,6	13,5	14	8,5	8
A-56115-4-1/8	Ø4	G1/8"	5	13	14	8,5	13
A-56115-4-1/4	Ø4	G1/4"	7,1	13	14	8,5	16
A-56115-6-M5	Ø6	M5	3,6	15,5	16	10,5	8
A-56115-6-M7x1	Ø6	M7x1	5	16	16	10,5	9
A-56115-6-1/8	Ø6	G1/8"	5	15	16	10,5	13
A-56115-6-1/4	Ø6	G1/4"	7,1	15	16	10,5	16

Dugaszolható könyök összekötő - mini kivitel

A-56130



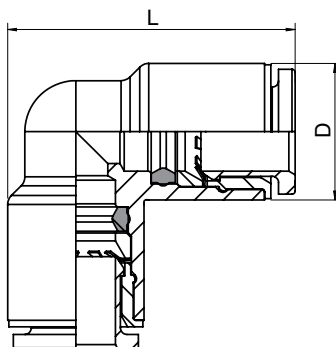
Ø2 ... Ø6



20 bar



-20°C ... +80°C



Típus	Csőméret A	Csőméret B	L	D
A-56130-2	Ø2	Ø2	14,5	6,5
A-56130-3	Ø3	Ø3	14,5	6,5
A-56130-4	Ø4	Ø4	19	8,5
A-56130-6	Ø6	Ø6	22,5	10,5

Dugaszolható T-csatlakozó - mini kivitel

A-56215



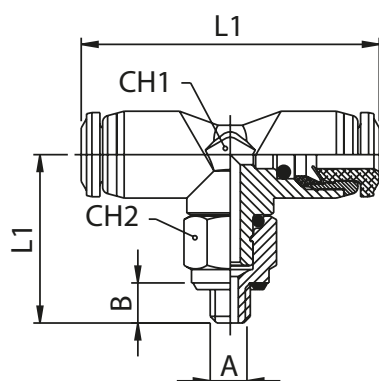
Ø2 ... Ø3



20 bar



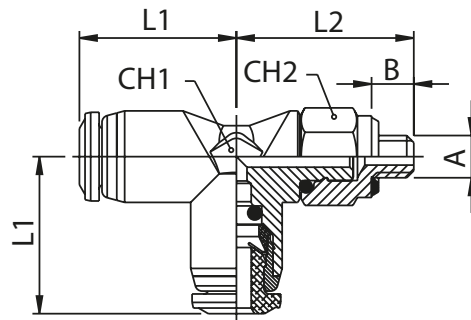
-20°C ... +80°C



Típus	Csőméret	Csatlakozás A	B	L1	L2	CH1	CH2
A-56215-2-M3	Ø2	M3	3	22	12,5	6	8
A-56215-2-M5	Ø2	M5	4	22	13,5	6	8
A-56215-3-M3	Ø3	M3	3	22	12,5	6	8
A-56215-3-M5	Ø3	M5	4	22	13,5	6	8

A-56225

Dugaszolható L-csatlakozó - mini kivitel



Ø2... Ø6



20 bar

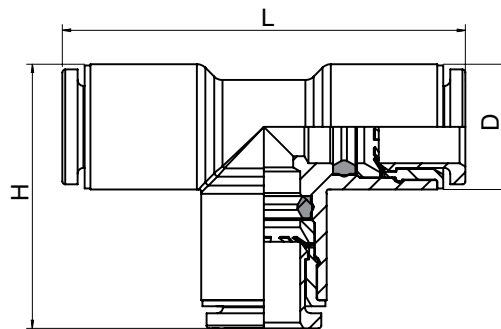


-20°C ... +80°C

Típus	Csőméret	Csatlakozás A	B	L1	L2	CH1	CH2
A-56225-2-M3	Ø2	M3	3	11	12,5	6	8
A-56225-2-M5	Ø2	M5	4	11	13,5	6	8
A-56225-3-M3	Ø3	M3	3	11	12,5	6	8
A-56225-3-M5	Ø3	M5	4	11	13,5	6	8

A-56230

Dugaszolható T-összekötő - mini kivitel



Ø2... Ø6



20 bar



-20°C ... +80°C

Típus	Csőméret A	Csőméret B	H	L	D
A-56230-2	Ø2	Ø2	14,5	22	6,5
A-56230-3	Ø3	Ø3	14,5	22	6,5
A-56230-4	Ø4	Ø4	19	29	8,5
A-56230-6	Ø6	Ø6	22,5	34,5	10,5



57000-ES SOROZAT

▶ ÁLTALÁNOS INFORMÁCIÓK



Csőméret

Ø4 ... Ø14



Névleges nyomás

20 bar



Közeg

sűrített levegő / vákuum / víz



Környezeti hőmérséklet

-40°C ... +130°C (EPDM tömítéssel)
-20°C ... +80°C (NBR tömítéssel)

57000-ES SOROZAT

▶ ALAPANYAGOK

Csatlakozó elem	Alapanyag
Csatlakozó test	nikkelezett réz
Támasztógyűrű	rozsdamentes acél AISI 301
Csörögztítő hüvely	technopolimer
Gyűrű	nikkelezett réz
Tömítések	NBR / EPDM (típustól függően)
Csatlakozó hüvely	nikkelezett réz

▶ CIKKSZÁM SEGÉDLET

A-57020	4	M5
TÍPUS	CSŐMÉRET	CSATLAKOZÁS
A-57020	Ø4	M5
A-57030	Ø5	M8x1
A-57040	Ø6	M10x1
A-57050	Ø8	M12x1
A-57106	Ø10	M12x1,25
A-57116	Ø12	M12x1,5
A-57126	Ø14	
A-57130		CSATLAKOZÁS
A-57216		1/8"
A-57226		1/4"
A-57230		3/8"
A-57310		1/2"
A-57550		
A-57700		CSATLAKOZÁS
		D5
		D6
		D8
		D10
		D12



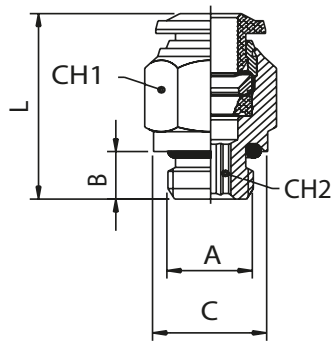
Ø6 ... Ø10



20 bar



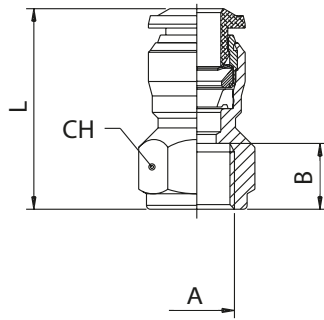
-40°C ... +130°C (EPDM)
-20°C ... +80°C (NBR)



Típus	Csőméret	Csatlakozás A	B	C	L	CH1	CH2
A-57020-4-M5	Ø4	M5	4	8	21	10	2
A-57020-4-1/8	Ø4	G1/8"	6	13	20	10	3
A-57020-4-1/4	Ø4	G1/4"	8	16	19,5	16	3
A-57020-4-3/8	Ø4	G3/8"	8	20	18	20	3
A-57020-5-M5	Ø5	M5	4	8	23,5	12	2
A-57020-5-1/8	Ø5	G1/8"	6	13	22	12	4
A-57020-6-M5	Ø6	M5	4	10	24,5	13	2
A-57020-6-1/8	Ø6	G1/8"	6	13	23,5	13	4
A-57020-6-1/4	Ø6	G1/4"	8	16	23,5	13	4
A-57020-6-3/8	Ø6	G3/8"	9	20	25	13	4
A-57020-6-1/2	Ø6	G1/2"	10	25	27	13	4
A-57020-8-1/8	Ø8	G1/8"	6	13	25	14	5
A-57020-8-1/4	Ø8	G1/4"	8	16	23	14	6
A-57020-8-3/8	Ø8	G3/8"	9	20	24	14	6
A-57020-8-1/2	Ø8	G1/2"	10	25	26,5	14	6
A-57020-10-1/4	Ø10	G1/4"	8	16	30,5	17	6
A-57020-10-3/8	Ø10	G3/8"	9	20	27,5	17	8
A-57020-10-1/2	Ø10	G1/2"	10	25	27	17	8
A-57020-12-1/4	Ø12	G1/4"	8	16	34,5	20	6
A-57020-12-3/8	Ø12	G3/8"	9	20	34	20	8
A-57020-12-1/2	Ø12	G1/2"	10	25	31	22	10
A-57020-14-3/8	Ø14	G3/8"	9	20	35	21	10
A-57020-14-1/2	Ø14	G1/2"	10	25	32	22	10
A-57020-4-M6x1	Ø4	M6x1	5,4	12	18,5	10	3
A-57020-4-M8x1	Ø4	M8x1	5,4	12	18,5	10	3
A-57020-6-M8x1	Ø6	M8x1	5,4	12	24,5	13	3
A-57020-6-M10x1	Ø6	M10x1	5,4	13	23	13	4
A-57020-6-M12x1	Ø6	M12x1	8	15	23,5	13	4
A-57020-6-M12x1,25	Ø6	M12x1,25	8	15	23,5	13	4
A-57020-6-M12x1,5	Ø6	M12x1,5	8	15	23,5	13	4
A-57020-8-M8x1	Ø8	M8x1	5,4	12	25,5	14	4
A-57020-8-M10x1	Ø8	M10x1	5,4	13	25,5	14	4
A-57020-8-M12x1,5	Ø8	M12x1,5	8	15	27,5	14	6

A-57030

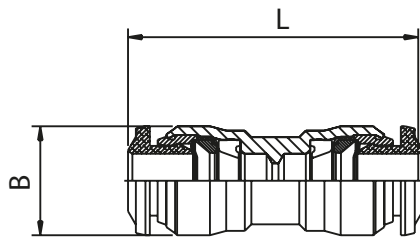
Dugaszolható egyenes csatlakozó - fém kivitel - belső menettel

**Ø4... Ø12****20 bar****-40°C ... +130°C (EPDM)
-20°C ... +80°C (NBR)**

Típus	Csőméret	Csatlakozás A	B	L	CH
A-57030-4-M5	Ø4	M5	5,5	21	11
A-57030-4-1/8	Ø4	G1/8"	8,5	24	13
A-57030-4-1/4	Ø4	G1/4"	11	27,5	16
A-57030-5-1/8	Ø5	G1/8"	8,5	26,5	13
A-57030-6-1/8	Ø6	G1/8"	8,5	26	13
A-57030-6-1/4	Ø6	G1/4"	11	29,5	16
A-57030-8-1/8	Ø8	G1/8"	8,5	27	15
A-57030-8-1/4	Ø8	G1/4"	11	29,5	17
A-57030-8-3/8	Ø8	G3/8"	12	32	19
A-57030-10-1/4	Ø10	G1/4"	11	32	18
A-57030-10-3/8	Ø10	G3/8"	12	33,5	19
A-57030-10-1/2	Ø10	G1/2"	15	39	24
A-57030-12-3/8	Ø12	G3/8"	12	36	21
A-57030-12-1/2	Ø12	G1/2"	15	41	24

A-57040

Dugaszolható egyenes összekötő

**Ø4... Ø14****20 bar****-40°C ... +130°C (EPDM)
-20°C ... +80°C (NBR)**

Típus	Csőméret A	Csőméret B	B	L
A-57040-4	Ø4	-	10,5	30,5
A-57040-5	Ø5	-	11,5	33
A-57040-6-4	Ø6	Ø4	12,5	32
A-57040-6	Ø6	-	12,5	34
A-57040-8-6	Ø8	Ø6	14,5	35
A-57040-8	Ø8	-	14,5	36
A-57040-10-8	Ø10	Ø8	17,5	40,5
A-57040-10	Ø10	-	17,5	42
A-57040-12-10	Ø12	Ø10	20,5	45,5
A-57040-12	Ø12	-	20,5	47
A-57040-14	Ø14	-	21,5	49

Dugaszolható falonátvezető összekötő - fém kivitel

A-57050



Ø4 ... Ø12

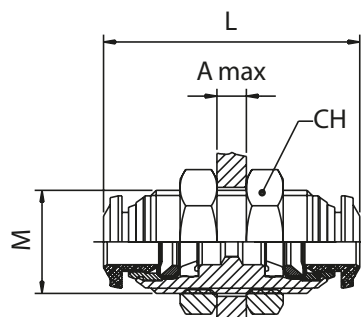


20 bar



-40°C ... +130°C (EPDM)

-20°C ... +80°C (NBR)



Típus	Csőméret A	Csőméret B	M	L	CH	A max
A-57050-4	Ø4	Ø4	M12x1	31,5	17	7
A-57050-5	Ø5	Ø5	M14x1	33	17	7
A-57050-6	Ø6	Ø6	M14x1	35	17	9,5
A-57050-8-6	Ø8	Ø6	M16x1	37	19	10,5
A-57050-8	Ø8	Ø8	M16x1	37	19	10,5
A-57050-10-6	Ø10	Ø6	M20x1	43	24	11,5
A-57050-10-8	Ø10	Ø8	M20x1	43	24	12,5
A-57050-10	Ø10	Ø10	M20x1	43	24	12,5
A-57050-12	Ø12	Ø12	M22x1	48	26	16,5

Dugaszolható könyök csatlakozó - fém kivitel - belső menettel

A-57106



Ø4... Ø10

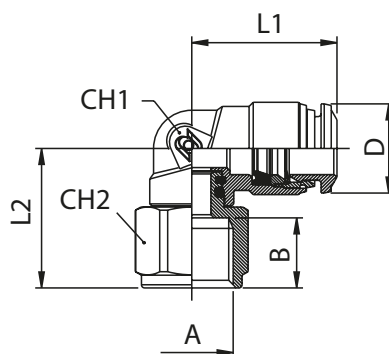


20 bar

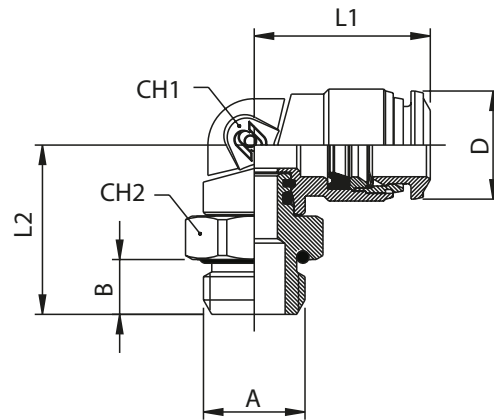


-40°C ... +130°C (EPDM)

-20°C ... +80°C (NBR)



Típus	Csőméret	Csatlakozás A	B	L1	L2	CH1	CH2	D
A-57106-4-1/8	Ø4	G1/8"	8,5	18	20	9	13	10
A-57106-4-1/4	Ø4	G1/4"	11	18	21,5	9	16	10
A-57106-6-1/8	Ø6	G1/8"	8,5	21	20,5	11	13	12,5
A-57106-6-1/4	Ø6	G1/4"	11	21	23	11	16	12,5
A-57106-8-1/8	Ø8	G1/8"	8,5	22,5	20,5	12	13	14,5
A-57106-8-1/4	Ø8	G1/4"	11	22,5	23	12	16	14,5
A-57106-10-1/4	Ø10	G1/4"	11	26,5	25	14	19	17
A-57106-10-3/8	Ø10	G3/8"	12	26,5	28	14	19	17
A-57106-10-1/2	Ø10	G1/2"	15	31,5	34,5	16	24	20



Ø4... Ø14



20 bar

-40°C ... +130°C (EPDM)
-20°C ... +80°C (NBR)

Típus	Csőméret	Csatlakozás A	B	L1	L2	CH1	CH2	D
A-57116-4-M5	Ø4	M5	3,5	18	17,5	9	8	10
A-57116-4-1/8	Ø4	G1/8"	5,5	18	18	9	13	10
A-57116-4-1/4	Ø4	G1/4"	7	18	18	9	16	10
A-57116-5-M5	Ø5	M5	3,5	20	20	11	11	12,5
A-57116-5-1/8	Ø5	G1/8"	5,5	20	20	11	13	12,5
A-57116-6-M5	Ø6	M5	3,5	21	20	11	11	12,5
A-57116-6-1/8	Ø6	G1/8"	5,5	21	20	11	13	12,5
A-57116-6-1/4	Ø6	G1/4"	7	21	21,5	11	16	12,5
A-57116-6-3/8	Ø6	G3/8"	7	21	21,5	11	16	12,5
A-57116-8-1/8	Ø8	G1/8"	5,5	22,5	21	12	13	14,5
A-57116-8-1/4	Ø8	G1/4"	7	22,5	21,5	12	16	14,5
A-57116-8-3/8	Ø8	G3/8"	8	22,5	23,5	12	20	14,5
A-57116-8-1/2	Ø8	G1/2"	9,5	22,5	25	12	25	14,5
A-57116-10-1/4	Ø10	G1/4"	7	26,5	25,5	14	16	17,5
A-57116-10-3/8	Ø10	G3/8"	8	26,5	25	14	20	17,5
A-57116-10-1/2	Ø10	G1/2"	9,5	26,5	26,5	14	25	17,5
A-57116-12-1/4	Ø12	G1/4"	8	31,5	27,5	16	20	21,5
A-57116-12-3/8	Ø12	G3/8"	8	31,5	27	16	20	21,5
A-57116-12-1/2	Ø12	G1/2"	9,5	31,5	28,5	16	25	21,5
A-57116-14-3/8	Ø14	G3/8"	8	31,5	27,5	16	20	21,5
A-57116-14-1/2	Ø14	G1/2"	9,5	31,5	29	16	25	21,5
A-57116-6-M12x1	Ø6	M12 x1	7,5	20	22	11	16	12,5
A-57116-6-M12x1,25	Ø6	M12 x1,25	7,5	20	22	11	16	12,5
A-57116-6-M12x1,5	Ø6	M12 x1,5	7,5	20	22	11	16	12,5
A-57116-8-M12x1,5	Ø8	M12 x1,5	7,5	22,5	22	12	16	14,5

Dugaszolható könyök csatlakozó - fém kivitel - hosszított

A-57126



Ø4 ... Ø10

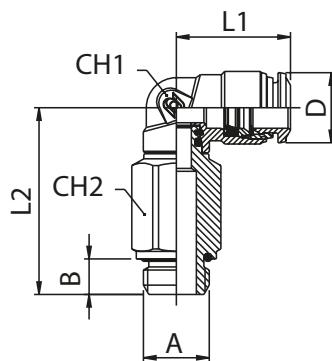


20 bar



-40°C ... +130°C (EPDM)

-20°C ... +80°C (NBR)



Típus	Csőméret	Csatlakozás A	B	L1	L2	CH1	CH2	D
A-57126-4-1/8	Ø4	G1/8"	5,5	18	30	9	12	10
A-57126-4-1/4	Ø4	G1/4"	7	18	32	9	15	10
A-57126-5-1/8	Ø5	G1/8"	5,5	20	34,5	11	12	12,5
A-57126-6-1/8	Ø6	G1/8"	5,5	21	34,5	11	12	12,5
A-57126-6-1/4	Ø6	G1/4"	7	21	36	11	15	12,5
A-57126-8-1/8	Ø8	G1/8"	5	22,8	37,5	12	12	14,5
A-57126-8-1/4	Ø8	G1/4"	7	22,5	38	12	15	14,5
A-57126-8-3/8	Ø8	G3/8"	8	22,5	40	12	18	14,5
A-57126-10-1/4	Ø10	G1/4"	7	26,5	45	14	16	17,5
A-57126-10-3/8	Ø10	G3/8"	8	26,5	44,5	14	18	17,5

Dugaszolható könyök összekötő - fém kivitel

A-57130



Ø4... Ø14

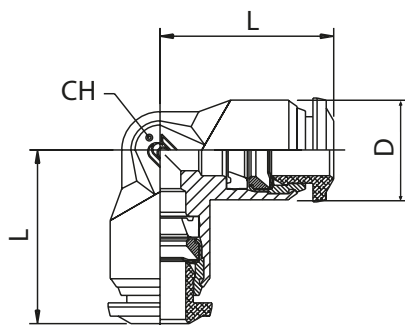


20 bar



-40°C ... +130°C (EPDM)

-20°C ... +80°C (NBR)



Típus	Csőméret	L	CH	D
A-57130-4	Ø4	17	9	10
A-57130-5	Ø5	20	11	12,5
A-57130-6	Ø6	21	11	12,5
A-57130-8	Ø8	22,5	13	14
A-57130-10	Ø10	26,5	16	17
A-57130-12	Ø12	30,5	19	21,5
A-57130-14	Ø14	32,5	19	21,5

A-57216

Dugaszolható T-csatlakozó - fém kivitel



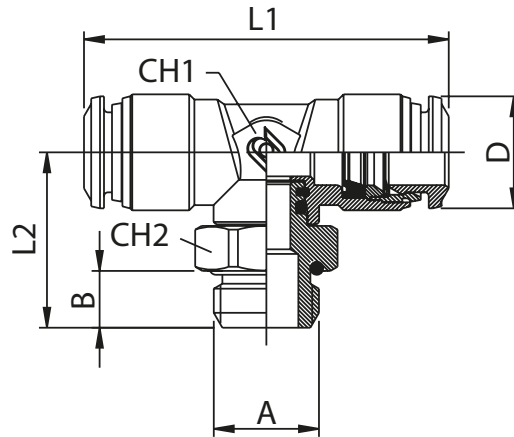
Ø4... Ø14



20 bar



-40°C ... +130°C (EPDM)
-20°C ... +80°C (NBR)



Típus	Csőméret	Csatlakozás A	B	L1	L2	CH1	CH2	D
A-57216-4-M5	Ø4	M5	3,5	34	18	9	8	10
A-57216-4-1/8	Ø4	G1/8"	5,5	34	18,5	9	13	10
A-57216-4-1/4	Ø4	G1/4"	7	34	20	9	16	10
A-57216-5-M5	Ø5	M5	3,5	40	20,5	11	11	12,5
A-57216-5-1/8	Ø5	G1/8"	5,5	40	20,5	11	13	12,5
A-57216-6-M5	Ø6	M5	3,5	42	20,5	11	11	12,5
A-57216-6-1/8	Ø6	G1/8"	5,5	42	20,5	11	13	12,5
A-57216-6-1/4	Ø6	G1/4"	7	42	22	11	16	12,5
A-57216-8-1/8	Ø8	G1/8"	5,5	45	23,5	13	13	14,5
A-57216-8-1/4	Ø8	G1/4"	7	45	24	13	16	14,5
A-57216-8-3/8	Ø8	G3/8"	8	45	26	13	20	14,5
A-57216-8-1/2	Ø8	G1/2"	9,5	45	27,5	13	25	14,5
A-57216-10-1/4	Ø10	G1/4"	7	53	27,5	14	16	17,5
A-57216-10-3/8	Ø10	G3/8"	8	53	27	14	20	17,5
A-57216-10-1/2	Ø10	G1/2"	9,5	53	28,5	14	25	17,5
A-57216-12-3/8	Ø12	G3/8"	8	62,5	29,5	16	20	21,5
A-57216-12-1/2	Ø12	G1/2"	9,5	62,5	31	16	25	21,5
A-57216-14-3/8	Ø14	G3/8"	8	62,5	29,5	16	20	21,5
A-57216-14-1/2	Ø14	G1/2"	9,5	62,5	31	16	25	21,5
A-57216-6-M12x1	Ø6	M12 x1	7,5	42	22	11	16	12,5
A-57216-6-M12x1,25	Ø6	M12 x1,25	7,5	42	22	11	16	12,5
A-57216-6-M12x1,5	Ø6	M12 x1,5	7,5	42	22	11	16	12,5



Ø4 ... Ø12

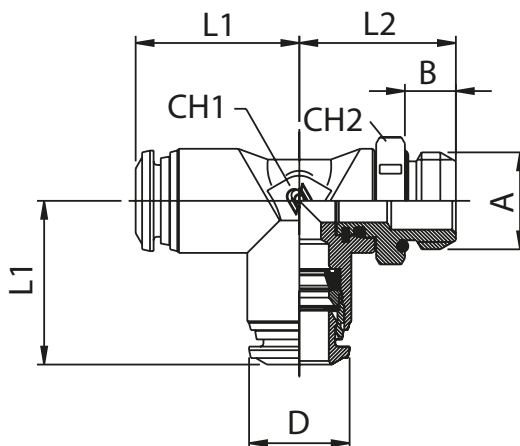


20 bar



-40°C ... +130°C (EPDM)

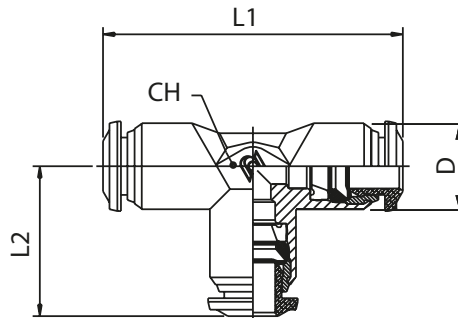
-20°C ... +80°C (NBR)



Típus	Csőméret	Csatlakozás A	B	L1	L2	CH1	CH2	D
A-57226-4-M5	Ø4	M5	3,5	17	18	9	8	10
A-57226-4-1/8	Ø4	G1/8"	5,5	17	18,5	9	13	10
A-57226-4-1/4	Ø4	G1/4"	7	17	20	9	16	10
A-57226-5-M5	Ø5	M5	3,5	20	20,5	11	11	12,5
A-57226-5-1/8	Ø5	G1/8"	5,5	20	20,5	11	13	12,5
A-57226-6-M5	Ø6	M5	3,5	21	20,5	11	11	12,5
A-57226-6-1/8	Ø6	G1/8"	5,5	21	20,5	11	13	12,5
A-57226-6-1/4	Ø6	G1/4"	7	21	22	11	16	12,5
A-57226-8-1/8	Ø8	G1/8"	5,5	22,5	22,5	13	13	14,5
A-57226-8-1/4	Ø8	G1/4"	7	22,5	23	13	16	14,5
A-57226-8-3/8	Ø8	G3/8"	8	22,5	25	13	20	14,5
A-57226-8-1/2	Ø8	G1/2"	9,5	22,5	26,5	13	25	14,5
A-57226-10-1/4	Ø10	G1/4"	7	26,5	27	14	16	17,5
A-57226-10-3/8	Ø10	G3/8"	8	26,5	26,5	14	20	17,5
A-57226-10-1/2	Ø10	G1/2"	9,5	26,5	28	14	25	17,5
A-57226-12-3/8	Ø12	G3/8"	8	31,5	29,5	16	20	21,5
A-57226-12-1/2	Ø12	G1/2"	9,5	31,5	31	16	25	21,5
A-57226-6-M12x1	Ø6	M12 x1	7,5	21	22	11	16	12,5
A-57226-6-M12x1,25	Ø6	M12 x1,25	7,5	21	22	11	16	12,5
A-57226-6-M12x1,5	Ø6	M12 x1,5	7,5	21	22	11	16	12,5

A-57230

Dugaszolható T-összekötő - fém kivitel



Ø4... Ø14



20 bar

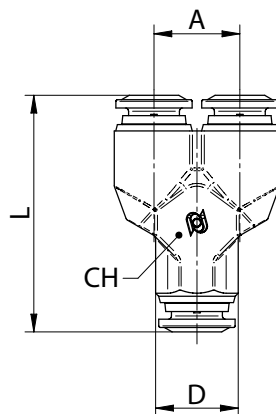


-40°C ... +130°C (EPDM)
-20°C ... +80°C (NBR)

Típus	Csőméret	L1	L2	CH	D
A-57230-4	Ø4	34	17	9	10
A-57230-5	Ø5	40	20	11	12,5
A-57230-6	Ø6	42	21	11	12,5
A-57230-8	Ø8	45	22,5	13	14
A-57230-10	Ø10	53	26,5	16	17
A-57230-12	Ø12	61	30,5	19	21,5
A-57230-14	Ø14	65,5	32,5	19	21,5

A-57310

Dugaszolható Y- összekötő - fém kivitel



Ø4... Ø10



20 bar



-40°C ... +130°C (EPDM)
-20°C ... +80°C (NBR)

Típus	Csőméret	A	L	CH	D
A-57310-4	Ø4	11	32	11	10
A-57310-5	Ø5	13,5	35	13	12,5
A-57310-6	Ø6	13,5	36,5	13	12,5
A-57310-8	Ø8	15,5	41	15	14
A-57310-10	Ø10	18,5	48	18	17

Dugaszolható gyűrűs könyök csatlakozó - fém kivitel

A-57550



Ø4 ... Ø12

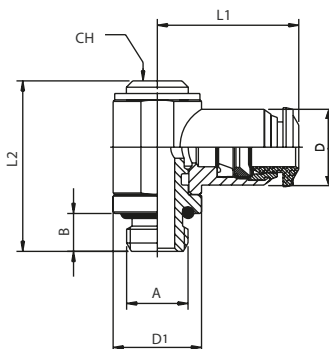


20 bar



-40°C ... +130°C (EPDM)

-20°C ... +80°C (NBR)



Típus	Csőméret	Csatlakozás A	B	L1	L2	CH	D1	D
A-57550-4-M5	Ø4	M5	5	19	24,5	-	9	10
A-57550-4-1/8	Ø4	G1/8"	6	21	28	5	14	10
A-57550-5-M5	Ø5	M5	5	20	24,5	-	9	12,5
A-57550-5-1/8	Ø5	G1/8"	6	21,5	28	5	14	12,5
A-57550-5-1/4	Ø5	G1/4"	8	24,5	31	6	18	12,5
A-57550-6-M5	Ø6	M5	5	20,5	24,5	-	9	12,5
A-57550-6-1/8	Ø6	G1/8"	6	22,5	28	5	14	12,5
A-57550-6-1/4	Ø6	G1/4"	8	25	31	6	18	12,5
A-57550-8-1/8	Ø8	G1/8"	6	24	28	5	14	14
A-57550-8-1/4	Ø8	G1/4"	8	26	31	6	18	14
A-57550-8-3/8	Ø8	G3/8"	9	28	35,5	7	21	14
A-57550-10-1/4	Ø10	G1/4"	8	29	31	6	18	17
A-57550-10-3/8	Ø10	G3/8"	9	30,5	35,5	7	21	17
A-57550-12-3/8	Ø12	G3/8"	9	32,5	35,5	7	21	21,5

Átalakító dugó dugaszolható csatlakozóba - fém kivitel

A-57700



Ø4... Ø10

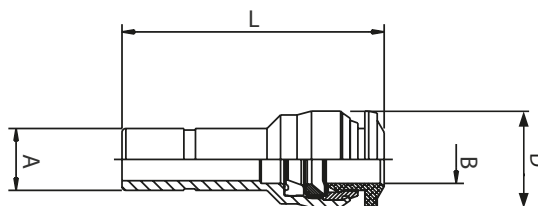


20 bar



-40°C ... +130°C (EPDM)

-20°C ... +80°C (NBR)



Típus	Csőméret B	Csatlakozás A	L	D
A-57700-4-D5	Ø4	D 5	29	12,5
A-57700-4-D6	Ø4	D 6	30	12,5
A-57700-5-D6	Ø5	D 6	32	12,5
A-57700-4-D8	Ø4	D 8	33	14
A-57700-6-D8	Ø6	D 8	34	14
A-57700-4-D10	Ø4	D 10	32	17
A-57700-8-D10	Ø8	D 10	38	17
A-57700-8-D12	Ø8	D 12	39	21,5
A-57700-10-D12	Ø10	D 12	43	17,5



58000-ES SOROZAT

▶ ÁLTALÁNOS INFORMÁCIÓK



Csőméret

Ø4 ... Ø6



Névleges nyomás

30 bar (sűrített levegő)
150 bar (folyadék)



Közeg

sűrített levegő / folyadék



Környezeti hőmérséklet

-30°C ... +150°C

58000-ES SOROZAT

▶ ALAPANYAGOK

Csatlakozó elem	Alapanyag
Csatlakozó test	nikkelezett réz
Támasztógyűrű	nikkelezett réz
Tömítések	HNBR

▶ CIKKSZÁM SEGÉDLET

A-58000	-	4	-	M6x1
TÍPUS		CSŐMÉRET		CSATLAKOZÁS
A-58000		Ø4		M6x0,75
A-58100		Ø6		M6x1
A-58111				M8x1
				M10x1

▶ CSATLAKOZÓK

Dugaszolható egyenes csatlakozó - fém kivitel

A-58000



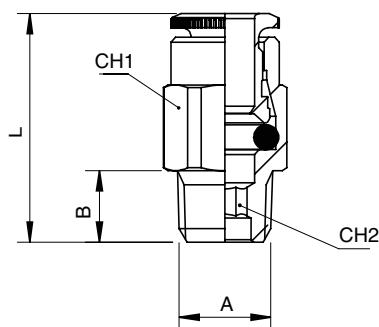
Ø4 ... Ø6



30 bar (sűrített levegő)
150 bar (folyadék)



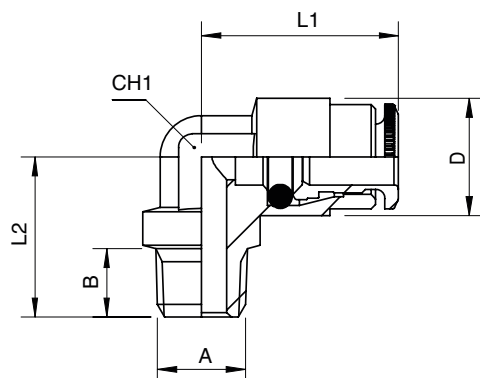
-30°C ... +150°C



Típus	Csőméret	Csatlakozás	B	L	CH1	CH2
A-58000-4-M6x0,75	Ø4	M6x0,75	6	22	10	2,5
A-58000-4-M6x1	Ø4	M6x1	6	22	10	2,5
A-58000-4-M8x1	Ø4	M8x1	6	20	10	3
A-58000-4-M10x1	Ø4	M10x1	6,5	20	10	3
A-58000-6-M6x0,75	Ø6	M6x0,75	6	24,5	12	2,5
A-58000-6-M6x1	Ø6	M6x1	6	24,5	12	2,5
A-58000-6-M8x1	Ø6	M8x1	6	24,5	12	3
A-58000-6-M10x1	Ø6	M10x1	6,5	21,5	12	3

A-58100

Dugaszolható könyök csatlakozó - fém kivitel



Ø4... Ø6

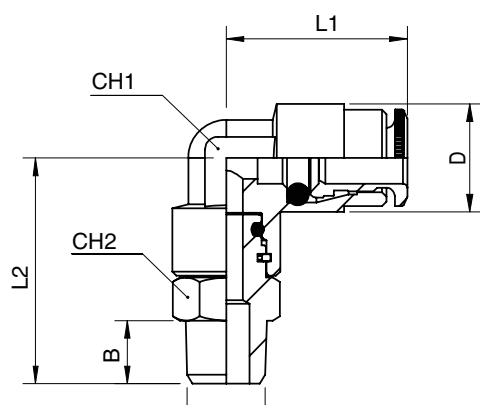
30 bar (sűrített levegő)
150 bar (folyadék)

-30°C ... +150°C

Típus	Csőméret	Csatlakozás A	B	L1	L2	CH1	D
A-58100-4-M6x1	Ø4	M6x1	6	18	15	8	10,5
A-58100-4-M8x1	Ø4	M8x1	6	18	15	8	10,5
A-58100-4-M10x1	Ø4	M10x1	6,5	18	15	8	10,5
A-58100-6-M6x1	Ø6	M6x1	6	21	17	10	13
A-58100-6-M8x1	Ø6	M8x1	6	21	17	10	13
A-58100-6-M10x1	Ø6	M10x1	6,5	21	17	10	13

A-58111

Dugaszolható könyök csatlakozó - elforduló - fém kivitel



Ø4... Ø6

30 bar (sűrített levegő)
150 bar (folyadék)

-30°C ... +150°C

Típus	Csőméret	Csatlakozás A	B	L1	L2	CH1	CH2	D
A-58111-4-M6x1	Ø4	M 6 x 1	6	18	22,5	8	11	10,5
A-58111-4-M8x1	Ø4	M 8 x 1	6	18	22,5	8	11	10,5
A-58111-4-M10x1	Ø4	M 10 x 1	6,5	18	22,5	8	11	10,5
A-58111-6-M6x1	Ø6	M 6 x 1	6	21	25,5	10	11	13
A-58111-6-M8x1	Ø6	M 8 x 1	6	21	25,5	10	11	13
A-58111-6-M10x1	Ø6	M 10 x 1	6,5	21	22,5	10	11	13



60000-ES SOROZAT | INOX

▶ ÁLTALÁNOS INFORMÁCIÓK



Csőméret

Ø2 ... Ø14



Névleges nyomás

20 bar



Közeg

sűrített levegő / vákuum



Környezeti hőmérséklet

-15°C ... +200°C

60000-ES SOROZAT | INOX

▶ ALAPANYAGOK

Csatlakozó elem	Alapanyag
Csatlakozó test	rozsdamentes acél AISI 316 L
Támasztógyűrű	rozsdamentes acél AISI 316 L
Csörögző hüvely	rozsdamentes acél AISI 316 L
Gyűrű	rozsdamentes acél AISI 316 L
Csatlakozó hüvely	rozsdamentes acél AISI 316 L
Tömítések	FKM

▶ CIKKSZÁM SEGÉDLET

A-60020	4	M5
TÍPUS	CSŐMÉRET	CSATLAKOZÁS
A-60020	Ø4	M5
A-60040	Ø6	1/8"
A-60050	Ø8	1/4"
A-60115X	Ø10	3/8"
A-60130	Ø12	1/2"
A-60215	Ø14	CSŐMÉRET
A-60230X		Ø4
		Ø6
		Ø8
		Ø10
		Ø12
		Ø14

Rozsdamentes dugaszolható egyenes csatlakozó

A-60020



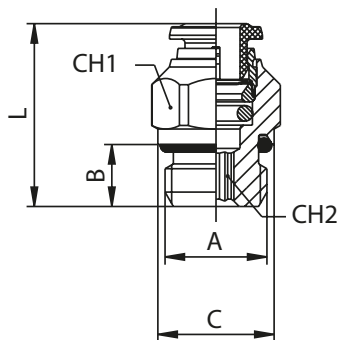
Ø4... Ø14



20 bar



-15°C ... +200°C



Típus	Csőméret	Csatlakozás A	B	C	L	CH1	CH2
A-60020-4-M5	Ø4	M5	4	8	20	10	2
A-60020-4-1/8	Ø4	G1/8"	6	13	19,5	10	3
A-60020-4-1/4	Ø4	G1/4"	8	15	19,5	15	3
A-60020-6-M5	Ø6	M5	4	10	23	12	2
A-60020-6-1/8	Ø6	G1/8"	6	13	23,5	13	4
A-60020-6-1/4	Ø6	G1/4"	8	15	23,5	15	4
A-60020-8-1/8	Ø8	G1/8"	6	13	25,5	14	5
A-60020-8-1/4	Ø8	G1/4"	8	15	23,5	15	6
A-60020-10-1/4	Ø10	G1/4"	8	16	30	17	8
A-60020-10-3/8	Ø10	G3/8"	9	20	27	17	8
A-60020-10-1/2	Ø10	G1/2"	10	25	30	22	8
A-60020-12-3/8	Ø12	G3/8"	9	21	34	21	8
A-60020-12-1/2	Ø12	G1/2"	10	25	31	22	10
A-60020-14-1/2	Ø14	G1/2"	10	25	32	22	11

Rozsdamentes dugaszolható egyenes összekötő

A-60040



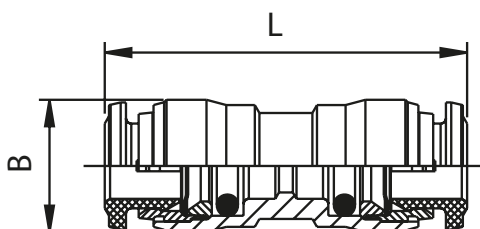
Ø4... Ø14



20 bar



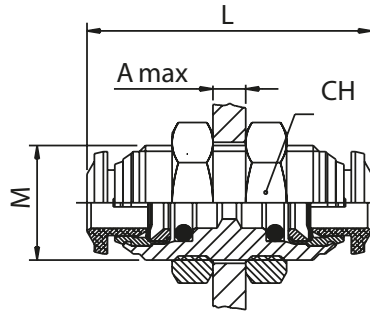
-15°C ... +200°C



Típus	Csőméret	L	B
A-60040-4	Ø4	31	10,5
A-60040-6-4	Ø6	31	12,5
A-60040-6	Ø6	35	12,5
A-60040-8-6	Ø8	34,5	14,5
A-60040-8	Ø8	36,5	14,5
A-60040-10-8	Ø10	38	17,5
A-60040-10	Ø10	42	17,5
A-60040-12-10	Ø12	44	20,5
A-60040-12	Ø12	48	20,5
A-60040-14	Ø14	44,5	21,5

A-60050

Rozsdamentes dugaszolható falonátvezető összekötő



Ø4 ... Ø12



20 bar

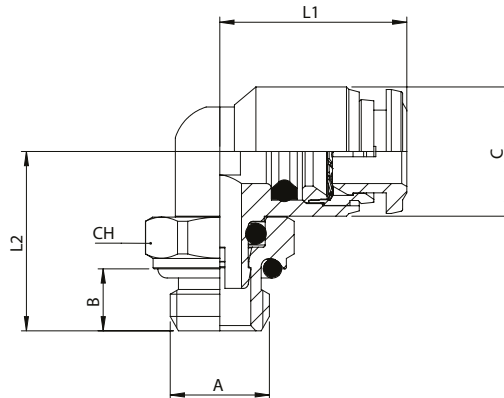


-15°C ... +200°C

Típus	Csőméret A	Csőméret B	M	L	CH	A max
A-60050-4	Ø4	Ø4	M12x1	31	17	7
A-60050-6	Ø6	Ø6	M14x1	35	17	9,5
A-60050-8	Ø8	Ø8	M16x1	37	19	10,5
A-60050-10	Ø10	Ø10	M20x1	42	24	12,5
A-60050-12	Ø12	Ø12	M22x1	48	26	16,5

A-60115X

Rozsdamentes dugaszolható könyök csatlakozó



Ø6 ... Ø16



20 bar



-15°C ... +200°C

Típus	Csőméret	Csatlakozás A	B	C	L1	L2	CH
A-60115X-6-M5	Ø6	M5	4	12,5	18	17,5	8
A-60115X-6-1/8	Ø6	G 1/8"	6	12,5	18	17,5	13
A-60115X-6-1/4	Ø6	G 1/4"	8	12,5	18	20	15
A-60115X-8-1/8	Ø8	G 1/8"	6	14,5	20	23	13
A-60115X-8-1/4	Ø8	G 1/4"	8	14,5	20	21	15
A-60115X-8-3/8	Ø8	G 3/8"	9	14,5	20	24	20
A-60115X-10-1/4	Ø10	G 1/4"	8	17	23,5	27,5	15
A-60115X-10-3/8	Ø10	G 3/8"	9	17	23,5	25	20
A-60115X-10-1/2	Ø10	G 1/2"	10	17	23,5	26,5	25
A-60115X-12-3/8	Ø12	G 3/8"	9	20,5	27,5	30,5	20
A-60115X-12-1/2	Ø12	G 1/2"	10	20,5	27,5	28,5	25
A-60115X-16-1/2	Ø16	G 1/2"	10	24	33	36	25

Rozsdamentes dugaszolható könyök összekötő

A-60130X



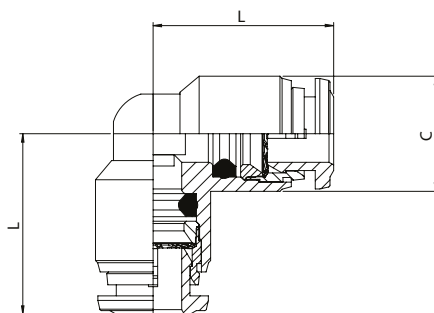
Ø4... Ø16



20 bar



-15°C ... +200°C



Típus	Csőméret A	Csőméret B	C	L
A-60130X-4	Ø4	Ø4	10	16
A-60130X-6	Ø6	Ø6	12,5	19,5
A-60130X-8	Ø8	Ø8	14,5	21
A-60130X-10	Ø10	Ø10	17	24,5
A-60130X-12	Ø12	Ø12	20,5	29
A-60130X-16	Ø16	Ø16	24	33

Rozsdamentes dugaszolható T-csatlakozó

A-60215



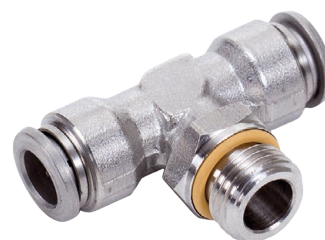
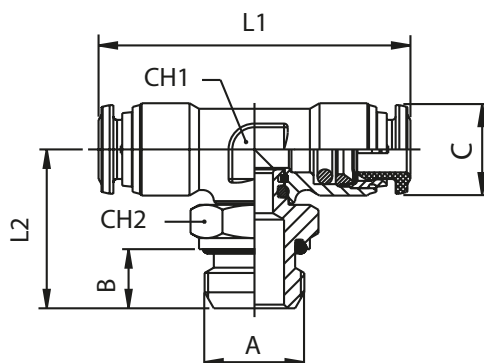
Ø4... Ø12



20 bar



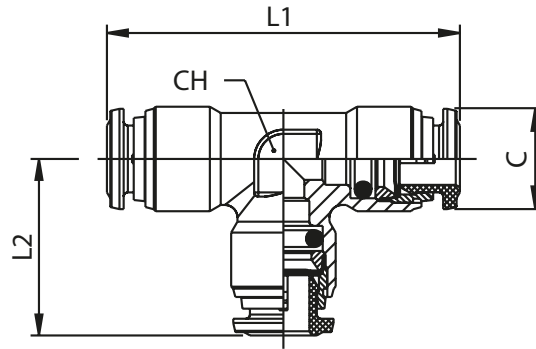
-15°C ... +200°C



Típus	Csőméret	Csatlakozás A	B	C	L1	L2	CH1	CH2
A-60215-4-M5	Ø4	M5	4	10	36	15	9	8
A-60215-4-1/8	Ø4	G1/8"	6	10	36	18	9	13
A-60215-4-1/4	Ø4	G1/4"	8	10	36	20,5	9	15
A-60215-6-1/8	Ø6	G1/8"	6	12,5	42	19	11	13
A-60215-6-1/4	Ø6	G1/4"	8	12,5	42	21,5	11	15
A-60215-8-1/8	Ø8	G1/8"	6	14,5	45	20	12	13
A-60215-8-1/4	Ø8	G1/4"	8	14,5	45	22	12	15
A-60215-10-1/4	Ø10	G1/4"	8	17,5	52	23,5	16	15
A-60215-10-3/8	Ø10	G3/8"	9	17,5	52	27	16	21
A-60215-10-1/2	Ø10	G1/2"	10	17,5	52	29,5	16	22
A-60215-12-3/8	Ø12	G3/8"	9	20,5	61	29	19	21
A-60215-12-1/2	Ø12	G1/2"	10	20,5	61	31,5	19	22

A-60230

Rozsdamentes dugaszolható T-összekötő



Ø4 ... Ø12

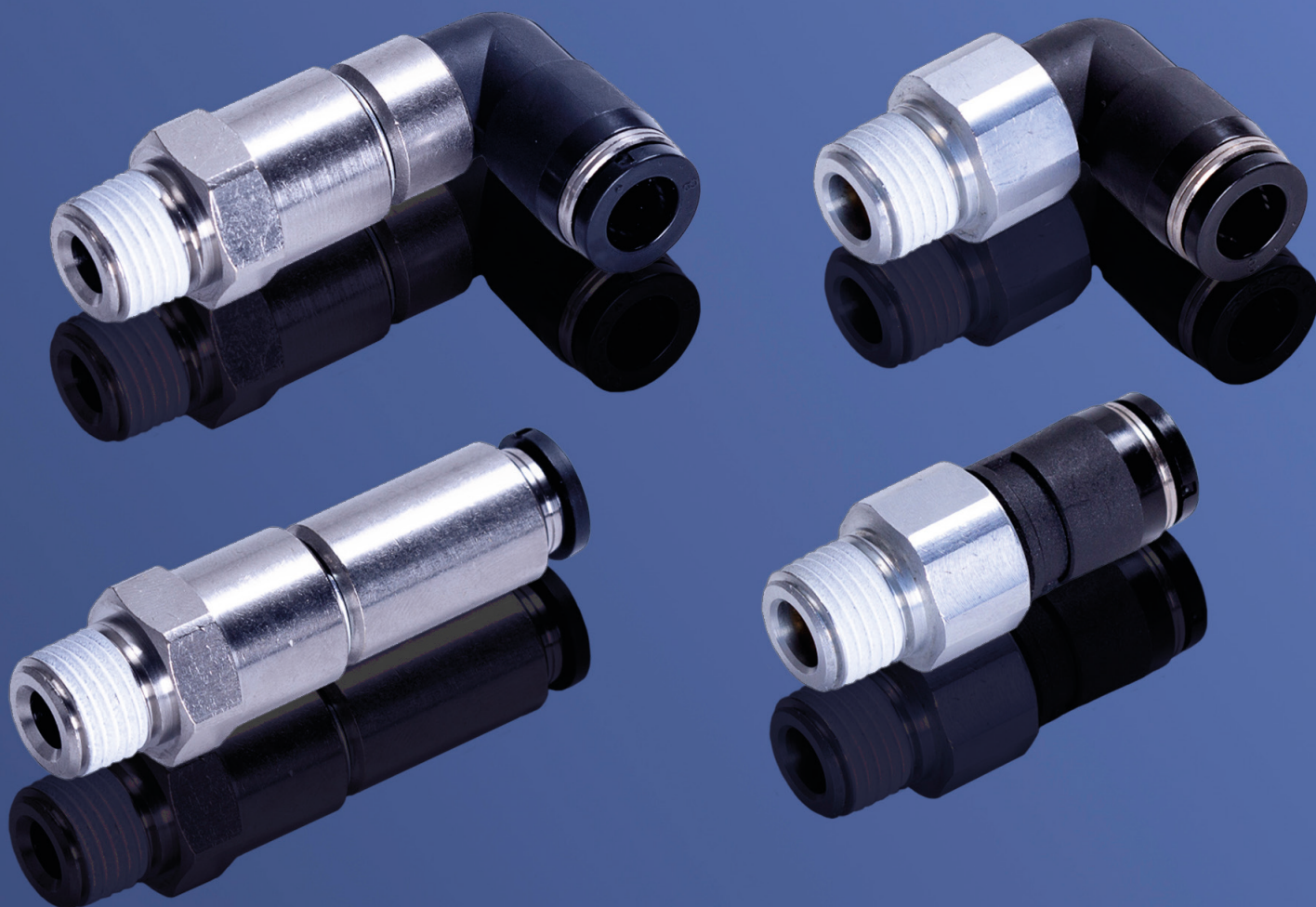


20 bar



-15°C ... +200°C

Típus	Csőméret	C	L1	L2	CH
A-60230-4	Ø4	10	36	18	9
A-60230-6	Ø6	12,5	42	21	11
A-60230-8	Ø8	14,5	45	22,5	12
A-60230-10	Ø10	17,5	52	26	16
A-60230-12	Ø12	20,5	61	30,5	19



FORGÓCSATLAKOZÓK

▶ ÁLTALÁNOS INFORMÁCIÓK



Csőméret

Ø4 ... Ø12



Névleges nyomás

10 bar



Közeg

sűrített levegő / vákuum



Környezeti hőmérséklet

0°C ... +60°C

Forgó egyenes csatlakozó

251R



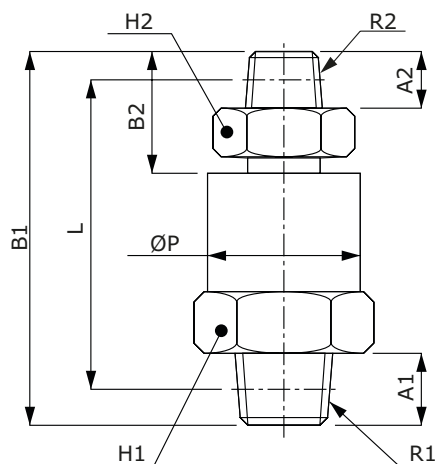
1/8" ... 1/2"



10 bar



0°C ... +60°C



Típus	Max. fordulatszám	R	Rc	A1	A2	B1	B2	L	ØP	H1	H2
251R-1/8-1/8	1200 rpm	R1/8"	R1/8"	8	8	43,2	15,2	35,3	16,6	17	14
251R-1/8-1/4	1200 rpm	R1/8"	R1/4"	8	11	46,2	18,2	36,2	16,6	17	14
251R-1/4-1/8	1200 rpm	R1/4"	R1/8"	11	8	46,2	15,2	36,2	16,6	17	14
251R-1/4-1/4	1200 rpm	R1/4"	R1/4"	11	11	49,2	18,2	37,2	16,6	17	14
251R-3/8-3/8	900 rpm	R3/8"	R3/8"	12	12	57,1	21,6	44,4	23,6	24	22
251R-3/8-1/2	900 rpm	R3/8"	R1/2"	12	15	60,1	24,6	45,6	23,6	24	22
251R-1/2-3/8	900 rpm	R1/2"	R3/8"	15	12	60,1	21,6	45,6	23,6	24	22
251R-1/2-1/2	900 rpm	R1/2"	R1/2"	15	15	63,1	24,6	46,8	23,6	24	22

Forgó egyenes csatlakozó

252R



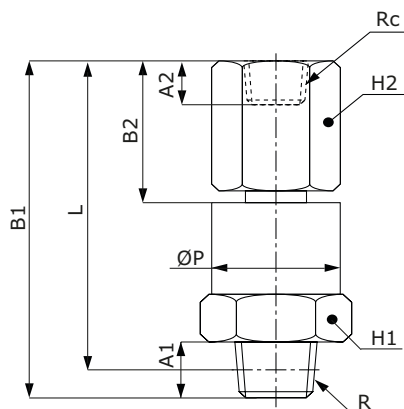
1/8" ... 1/2"



10 bar



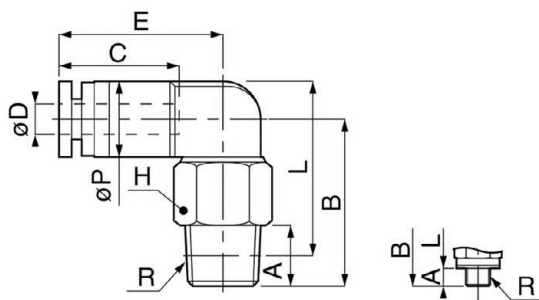
0°C ... +60°C



Típus	Max. fordulatszám	R	Rc	A1	A2	B1	B2	L	ØP	H1	H2
252R-1/8-1/8	1200 rpm	R1/8"	Rc1/8"	8	9,5	47,2	19,2	43,2	16,6	17	14
252R-1/8-1/4	1200 rpm	R1/8"	Rc1/4"	8	13,5	51,2	23,2	47,2	16,6	17	17
252R-1/4-1/8	1200 rpm	R1/4"	Rc1/8"	11	9,5	50,2	19,2	44,2	16,6	17	14
252R-1/4-1/4	1200 rpm	R1/4"	Rc1/4"	11	13,5	54,2	23,2	48,2	16,6	17	17
252R-3/8-3/8	900 rpm	R3/8"	Rc3/8"	12	14,5	62,1	26,6	55,8	23,6	24	22
252R-3/8-1/2	900 rpm	R3/8"	Rc1/2"	12	16,5	64,1	28,6	57,8	23,6	24	24
252R-1/2-3/8	900 rpm	R1/2"	Rc3/8"	15	14,5	65,1	26,6	56,9	23,6	24	22
252R-1/2-1/2	900 rpm	R1/2"	Rc1/2"	15	16,5	67,1	28,6	58,9	23,6	24	24

930R

Forgó könyök csatlakozó - kúpos öntömítő menettel



Ø4 ... Ø12



10 bar

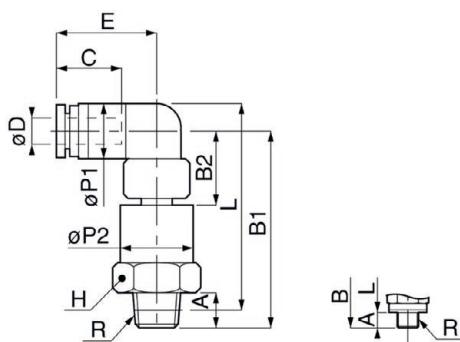


0°C ... +60°C

Típus	Csőméret	Csatlakozás	Max. fordulatszám	A	B	L	P	C	E	H
930R-4-M5	Ø4	M5	500 rpm	3	20,5	22,5	10	14,9	19,7	12
930R-4-1/8	Ø4	R1/8"	500 rpm	8	22	23	10	14,9	19,7	12
930R-6-M5	Ø6	M5	500 rpm	3	23,3	26,5	12,5	14,9	19,7	14
930R-6-1/8	Ø6	R1/8"	500 rpm	8	24	26,2	12,5	17	22,8	14
930R-6-1/4	Ø6	R1/4"	500 rpm	11	26	26,2	12,5	17	22,8	14
930R-8-1/8	Ø8	R1/8"	400 rpm	8	31,5	34,7	14,5	18,2	25,7	17
930R-8-1/4	Ø8	R1/4"	400 rpm	11	30,5	31,7	14,5	18,2	25,7	17
930R-8-3/8	Ø8	R3/8"	400 rpm	12	30,5	31,4	14,5	18,2	25,7	17
930R-10-1/8	Ø10	R1/8"	300 rpm	8	35,3	40	17,5	20,7	29,5	22
930R-10-1/4	Ø10	R1/4"	300 rpm	11	38,3	41	17,5	20,7	29,5	22
930R-10-3/8	Ø10	R3/8"	300 rpm	12	36,3	38,7	17,5	20,7	29,5	22
930R-10-1/2	Ø10	R1/2"	300 rpm	15	38,8	39,3	17,5	20,7	29,5	22
930R-12-1/4	Ø12	R1/4"	250 rpm	11	41	45,5	21	23,4	32,7	24
930R-12-3/8	Ø12	R3/8"	250 rpm	12	41,5	45,7	21	23,4	32,7	24
930R-12-1/2	Ø12	R1/2"	250 rpm	15	41,5	43,8	21	23,4	32,7	24

930HR

Gyors forgó könyök csatlakozó - kúpos öntömítő menettel



Ø4 ... Ø12



10 bar



0°C ... +60°C

Típus	Csőméret	Csatlakozás	Max. fordulatszám	A	B1	B2	L	P1	P2	C	E	H
930HR-4-M5	Ø4	M5	1500 prm	3	33,7	13,2	35,7	10	11,6	14,9	19,7	12
930HR-4-1/8	Ø4	R1/8"	1500 rpm	8	38,2	13,2	39,2	10	11,6	14,9	19,7	12
930HR-6-1/8	Ø6	R1/8"	1200 rpm	8	44,5	16,5	46,7	12,5	16,6	17	22,8	17
930HR-6-1/4	Ø6	R1/4"	1200 rpm	11	47,5	16,5	47,7	12,5	16,6	17	22,8	17
930HR-8-1/8	Ø8	R1/8"	1200 rpm	8	45,5	17,5	48,7	14,5	16,6	18,2	25,7	17
930HR-8-1/4	Ø8	R1/4"	1200 rpm	11	48,5	17,5	49,7	14,5	16,6	18,2	25,7	17
930HR-10-3/8	Ø10	R3/8"	900 rpm	12	56,9	21,4	59,3	17,5	23,6	20,7	29,5	24
930HR-10-1/2	Ø10	R1/2"	900 rpm	15	59,9	21,4	60,4	17,5	23,6	20,7	29,5	24
930HR-12-3/8	Ø12	R3/8"	900 rpm	12	58,6	23,1	62,8	21	23,6	23,4	32,7	24
930HR-12-1/2	Ø12	R1/2"	900 rpm	15	61,6	23,1	63,9	21	23,6	23,4	32,7	24



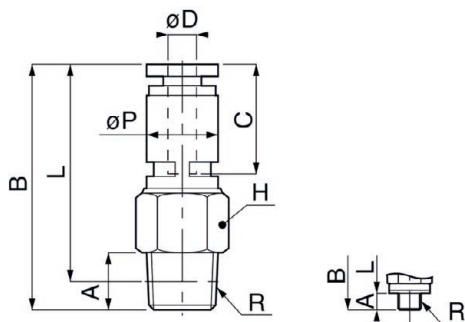
Ø4... Ø12



10 bar



0°C ... +60°C



Típus	Csőméret	Csatlakozás	Max. fordulatszám	A	B	L	P	C	H
951R-4-M5	Ø4	M5	500 rpm	3	32,6	29,6	10	16,1	12
951R-4-1/8	Ø4	R1/8"	500 rpm	8	34,1	301	10	16,1	12
951R-6-M5	Ø6	M5	500 rpm	3	36,2	36,2	12,5	17,2	14
951R-6-1/8	Ø6	R1/8"	500 rpm	8	36,9	36,9	12,5	17,2	14
951R-6-1/4	Ø6	R1/4"	500 rpm	11	38,9	38,9	12,5	17,2	14
951R-8-1/8	Ø8	R1/8"	400 rpm	8	45,3	45,3	14,5	18,9	17
951R-8-1/4	Ø8	R1/4"	400 rpm	11	44,3	44,3	14,5	18,9	17
951R-8-3/8	Ø8	R3/8"	400 rpm	12	44,3	44,3	14,5	18,9	17
951R-10-1/8	Ø10	R1/8"	300 rpm	8	55,8	51,8	17,8	20,2	22
951R-10-1/4	Ø10	R1/4"	300 rpm	11	58,8	52,8	17,8	20,2	22
951R-10-3/8	Ø10	R3/8"	300 rpm	12	56,8	50,5	17,8	20,2	22
951R-10-1/2	Ø10	R1/2"	300 rpm	15	59,3	51,1	17,8	20,2	22
951R-12-1/4	Ø12	R1/4"	250 rpm	11	61,9	61,9	20,8	23,4	24
951R-12-3/8	Ø12	R3/8"	250 rpm	12	62,4	62,4	20,8	23,4	24
951R-12-1/2	Ø12	R1/2"	250 rpm	15	62,4	62,4	20,8	23,4	24



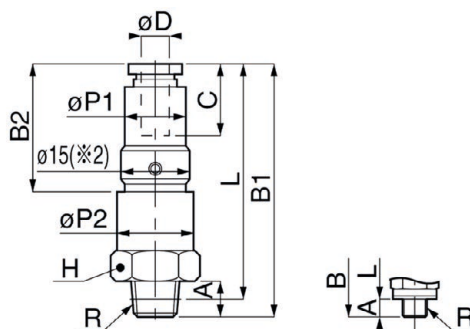
Ø4... Ø12



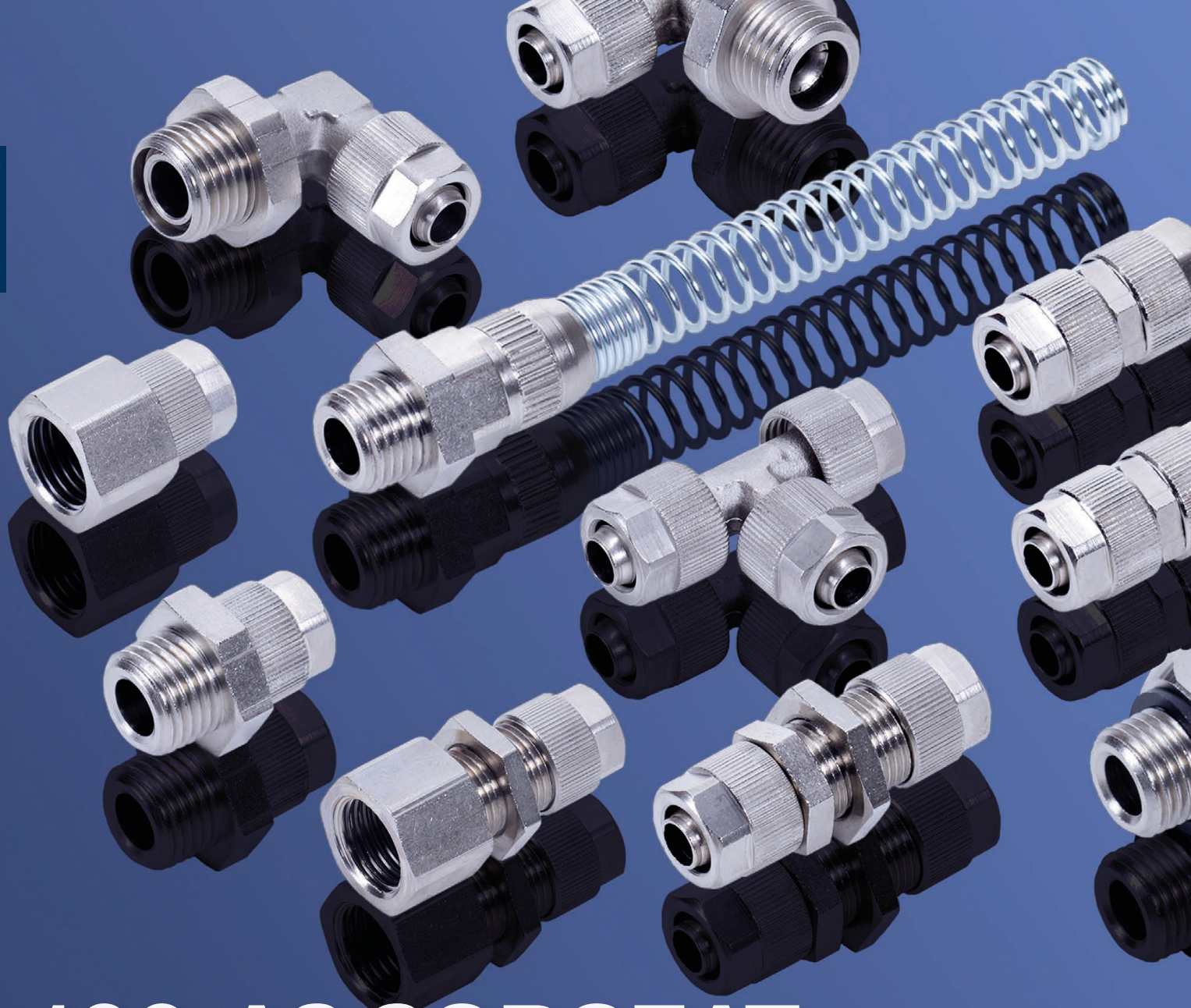
10 bar



0°C ... +60°C



Típus	Csőméret	Csatlakozás	Max. fordulatszám	A	B1	B2	L	P1	P2	C	H
951HR-4-M5	Ø4	M5	1500 rpm	3	43,2	22,7	40,2	11	11,6	14,9	12
951HR-4-1/8	Ø4	R1/8"	1500 rpm	8	47,7	22,7	43,7	11	11,6	14,9	12
951HR-6-1/8	Ø6	R1/8"	1200 rpm	8	54,8	26,8	50,8	13	16,6	17	17
951HR-6-1/4	Ø6	R1/4"	1200 rpm	11	57,8	26,8	51,7	13	16,6	17	17
951HR-8-1/8	Ø8	R1/8"	1200 rpm	8	58,1	30,1	54,1	15	16,6	18,2	17
951HR-8-1/4	Ø8	R1/4"	1200 rpm	11	61,1	30,1	55,1	15	16,6	18,2	17
951HR-10-3/8	Ø10	R3/8"	900 rpm	12	67,9	32,4	61,6	20	23,6	20,7	24
951HR-10-1/2	Ø10	R1/2"	900 rpm	15	70,9	32,4	62,7	20	23,6	20,7	24
951HR-12-3/8	Ø12	R3/8"	900 rpm	12	70,5	35	64,2	21	23,6	23,4	24
951HR-12-1/2	Ø12	R1/2"	900 rpm	15	73,5	35	65,3	21	23,6	23,4	24



100-AS SOROZAT

▶ ÁLTALÁNOS INFORMÁCIÓK



Csőméret

Ø4 ... Ø17,6



Névleges nyomás

16 - 25 bar



Közeg

sűrített levegő / vákuum / víz



Környezeti hőmérséklet

-40°C ... +120°C
 -20°C ... +80°C (121M/130M)
 -20°C ... +90°C (156M)

100-AS SOROZAT

▶ ALAPANYAGOK

Csatlakozó elem	Alapanyag
Csatlakozó test	nikkelezett réz
O-gyűrű	NBR

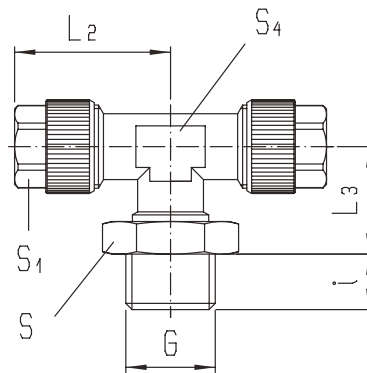
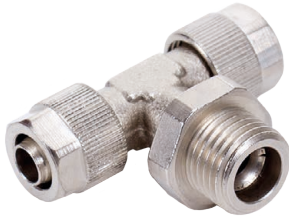
▶ CIKKSZÁM SEGÉDLET

121M	6/4	1/8
TÍPUS	CSŐMÉRET	CSATLAKOZÁS
121M	Ø4,3/3	M5
130M	Ø5/3	M6
145M	Ø6/4	1/8"
146M	Ø8/6	1/4"
151M-KS	Ø10/8	3/8"
151M	Ø11,5/9	1/2"
152M	Ø12/9	
154M	Ø12/10	
155M	Ø15/12,5	
156M	Ø17,6/13	
158M		
159M		

121M

Hollanderes T-csatlakozó

HOLLANDERES



Ø6 ... Ø10



16 bar

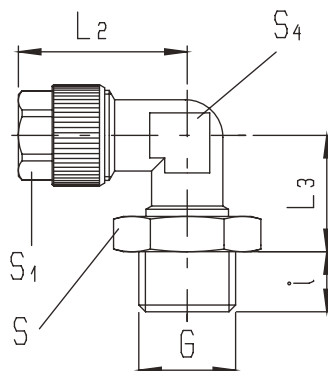
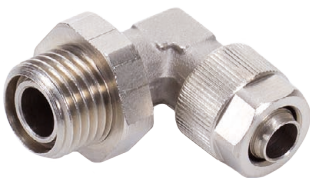


-20°C ... +80°C

Típus	Csőméret	Csatlakozás G	L2	L3	i	S1	S4	S
121M-6/4-1/8	Ø6/4	G1/8"	22,5	14,5	6	10	10	13
121M-6/4-1/4	Ø6/4	G1/4"	22,5	14,5	8	10	10	17
121M-8/6-1/8	Ø8/6	G1/8"	22,5	14,5	6	12	10	13
121M-8/6-1/4	Ø8/6	G1/4"	22,5	14,5	8	12	10	17
121M-10/8-1/4	Ø10/8	G1/4"	24	14,5	8	13	10	17

130M

Hollanderes könyök csatlakozó



Ø6... Ø10



16 bar



-20°C ... +80°C

Típus	Csőméret	Csatlakozás G	L2	L3	i	S1	S4	S
130M-6/4-1/8	Ø6/4	G1/8"	22,5	14,5	6	10	10	13
130M-6/4-1/4	Ø6/4	G1/4"	22,5	14,5	8	10	10	17
130M-8/6-1/8	Ø8/6	G1/8"	22,5	14,5	6	12	10	13
130M-8/6-1/4	Ø8/6	G1/4"	22,5	14,5	8	12	10	17
130M-10/8-1/4	Ø10/8	G1/4"	24	14,5	8	13	10	17

Hollanderes falonátvezető csatlakozó

145M



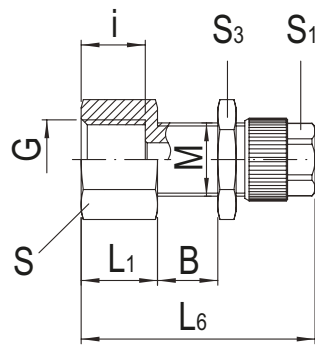
Ø4,3... Ø12



25 bar



-40°C ... +120°C



HOLLANDERES

Típus	Csőméret	Csatlakozás G	M	B	L1	L6	i	S1	S3	S
145M-4,3/3-M5	Ø4,3/3	M5	M7x0,75	1-9	7	28	5	7	10	8
145M-5/3-M5	Ø5/3	M5	M7x0,75	1-9	7	28	5	7	10	8
145M-6/4-1/8	Ø6/4	G1/8"	M10x1	1-9	10	36	8	10	13	13
145M-8/6-1/4	Ø8/6	G1/4"	M12x1	1-9	12,5	38,5	10,5	12	17	17
145M-10/8-1/4	Ø10/8	G1/4"	M14x1	1-9	12,5	40,5	10,5	13	17	17
145M-11,5/9-3/8	Ø11,5/9	G3/8"	M16x1	1-9	13,5	42,5	11,5	15	19	19
145M-12/9-3/8	Ø12/9	G3/8"	M16x1	1-9	13,5	42,5	11,5	15	19	19

Hollanderes egyenes csatlakozó

146M



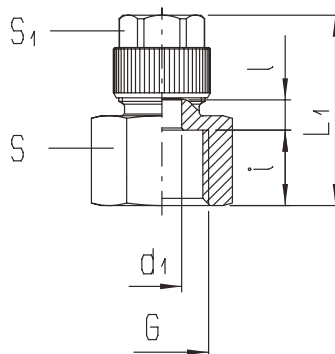
Ø4,3... Ø12



25 bar



-40°C ... +120°C



Típus	Csőméret	Csatlakozás G	L1	i	l	d1	S1	S
146M-4,3/3-1/8	Ø4,3/3	G1/8"	21	8	-	2,2	7	13
146M-5/3-1/8	Ø5/3	G1/8"	21	8	-	2,2	7	13
146M-6/4-1/8	Ø6/4	G1/8"	24	8	7	5,5	10	13
146M-6/4-1/4	Ø6/4	G1/4"	26,5	10,5	7	5,5	10	17
146M-8/6-1/8	Ø8/6	G1/8"	24	8	7	5,5	12	13
146M-8/6-1/4	Ø8/6	G1/4"	26,5	10,5	7	5,5	12	17
146M-8/6-3/8	Ø8/6	G3/8"	27,5	11,5	7	6,5	12	19
146M-8/6-1/2	Ø8/6	G1/2"	31,5	15	7	6,5	12	24
146M-10/8-1/4	Ø10/8	G1/4"	28	10,5	-	7	13	17
146M-10/8-3/8	Ø10/8	G3/8"	29	11,5	-	7	13	19
146M-10/8-1/2	Ø10/8	G1/2"	33	15	-	7	13	24
146M-11,5/9-3/8	Ø11,5/9	G3/8"	30,5	11,5	-	7,5	15	19
146M-12/9-3/8	Ø12/9	G3/8"	30,5	11,5	-	7,5	15	19



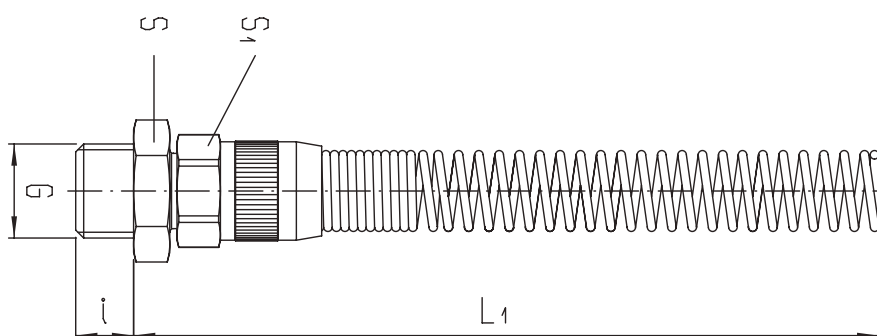
Ø6 ... Ø12



25 bar



-40°C ... +120°C



Típus	Csőméret	Csatlakozás G	i	L1	S1	S
151M-6/4KS-1/8	Ø6/4	G1/8"	6	102	12	13
151M-6/4KS-1/4	Ø6/4	G1/4"	8	102,5	12	17
151M-6/4KS-3/8	Ø6/4	G3/8"	9	102,5	12	19
151M-6/4KS-1/2	Ø6/4	G1/2"	10	103	12	24
151M-8/6KS-1/8	Ø8/6	G1/8"	6	103	14	13
151M-8/6KS-1/4	Ø8/6	G1/4"	8	103	14	17
151M-8/6KS-3/8	Ø8/6	G3/8"	9	103,5	14	19
151M-8/6KS-1/2	Ø8/6	G1/2"	10	104	14	24
151M-10/8KS-1/8	Ø10/8	G1/8"	6	103,5	16	14
151M-10/8KS-1/4	Ø10/8	G1/4"	8	104	16	17
151M-10/8KS-3/8	Ø10/8	G3/8"	9	104	16	19
151M-10/8KS-1/2	Ø10/8	G1/2"	10	104,5	16	24
151M-12/9KS-1/4	Ø12/9	G1/4"	8	104	19	17
151M-12/9KS-3/8	Ø12/9	G3/8"	9	104	19	19
151M-12/10KS-3/8	Ø12/10	G3/8"	9	104	19	24
151M-12/10KS-1/2	Ø12/10	G1/2"	10	104,5	19	24



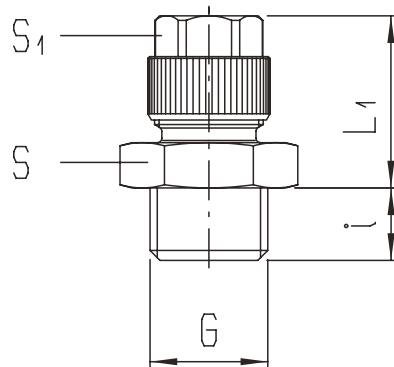
Ø4,3... Ø17,6



25 bar



-40°C ... +120°C



Típus	Csőméret	Csatlakozás G	L1	i	S1	S
151M-4,3/3-M5	Ø4,3/3	M5	14,5	4	7	8
151M-4,3/3-1/8	Ø4,3/3	G1/8"	15,5	6	7	13
151M-5/3-M5	Ø5/3	M5	14,5	4	7	8
151M-5/3-M6	Ø5/3	M6	14,5	5	7	8
151M-5/3-1/8	Ø5/3	G1/8"	15,5	6	7	13
151M-6/4-M5	Ø6/4	M5	15,5	4	8	8
151M-6/4-M6	Ø6/4	M6	15,5	5	8	8
151M-6/4-1/8	Ø6/4	G1/8"	18,5	6	10	13
151M-6/4-1/4	Ø6/4	G1/4"	19	8	10	17
151M-6/4-3/8	Ø6/4	G3/8"	19	9	10	19
151M-6/4-1/2	Ø6/4	G1/2"	19,5	10	10	24
151M-8/6-1/8	Ø8/6	G1/8"	18,5	6	12	13
151M-8/6-1/4	Ø8/6	G1/4"	19	8	12	17
151M-8/6-3/8	Ø8/6	G3/8"	19	9	12	19
151M-8/6-1/2	Ø8/6	G1/2"	19,5	10	12	24
151M-10/8-1/8	Ø10/8	G1/8"	20	6	13	14
151M-10/8-1/4	Ø10/8	G1/4"	20,5	8	13	17
151M-10/8-3/8	Ø10/8	G3/8"	20,5	9	13	19
151M-10/8-1/2	Ø10/8	G1/2"	21	10	13	24
151M-11,5/9-1/4	Ø11,5/9	G1/4"	22	8	15	17
151M-11,5/9-3/8	Ø11,5/9	G3/8"	22	9	15	19
151M-12/9-1/4	Ø12/9	G1/4"	22	8	15	17
151M-12/9-3/8	Ø12/9	G3/8"	22	9	15	19
151M-12/10-3/8	Ø12/10	G3/8"	22	9	15	19
151M-12/10-1/2	Ø12/10	G1/2"	22,5	10	15	24
151M-15/12,5-1/2	Ø15/12,5	G1/2"	25	10	19	24
151M-17,6/13-1/2	Ø17,6/13	G1/2"	25	10	22	24



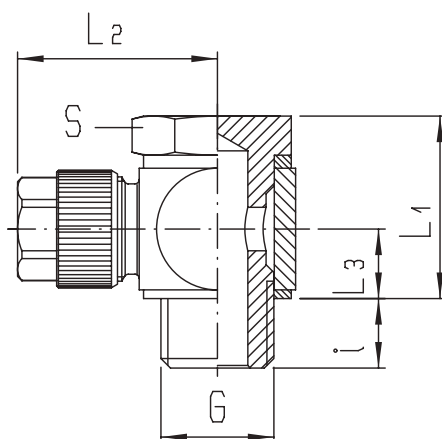
Ø4,3 ... Ø8



25 bar



-40°C ... +120°C



Típus	Csőméret	Csatlakozás G	i	L1	L2	L3	S
152M-4,3/3S-M5N	Ø4,3/3	M5	4	14	15,5	5	8
152M-4,3/3S-1/8A	Ø4,3/3	G1/8"	6,5	20,5	18	8,5	14
152M-4,3/3S-1/8N	Ø4,3/3	G1/8"	6,5	20	18	8,5	14
152M-5/3S-M5N	Ø5/3	M5	4	14	15,5	5	8
152M-5/3S-1/8A	Ø5/3	G1/8"	6,5	20	18	8,5	14
152M-5/3S-1/8N	Ø5/3	G1/8"	6,5	20	19	8,5	14
152M-6/4S-M5N	Ø6/4	M5	4	14	16,5	5	8
152M-6/4S-1/8A	Ø6/4	G1/8"	6,5	20	21	8,5	14
152M-6/4S-1/8N	Ø6/4	G1/8"	6,5	20	21	8,5	14
152M-6/4S-1/4A	Ø6/4	G1/4"	8	21	23	8,5	17
152M-6/4S-1/4N	Ø6/4	G1/4"	8	21	23	8,5	17
152M-6/4-3/8A	Ø6/4	G3/8"	9	21,5	26,5	8,5	19
152M-6/4-3/8N	Ø6/4	G3/8"	9	21,5	26,5	8,5	19
152M-6/4-1/2A	Ø6/4	G1/2"	10	21,5	29	8,5	27
152M-6/4-1/2N	Ø6/4	G1/2"	10	21,5	29	8,5	27
152M-8/6S-1/8A	Ø8/6	G1/8"	6,5	20	21	8,5	14
152M-8/6S-1/8N	Ø8/6	G1/8"	6,5	20	21	8,5	14
152M-8/6S-1/4A	Ø8/6	G1/4"	8	21	23	8,5	17
152M-8/6S-1/4N	Ø8/6	G1/4"	8	21	23	8,5	17
152M-8/6-3/8A	Ø8/6	G3/8"	9	21,5	26,5	8,5	19
152M-8/6-3/8N	Ø8/6	G3/8"	9	21,5	26,5	8,5	19
152M-8/6-1/2A	Ø8/6	G1/2"	10	21,5	29	8,5	27
152M-8/6-1/2N	Ø8/6	G1/2"	10	21,5	29	8,5	27

Hollanderes T-összekötő

154M



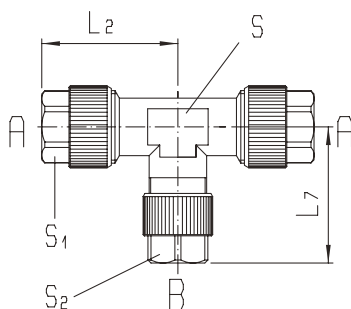
Ø4,3... Ø17,6



25 bar



-40°C ... +120°C



Típus	Csőméret A	Csőméret B	L2	L7	S1	S2	S
154M-4,3/3	Ø4,3/3	Ø4,3/3	19	19	7	7	8
154M-5/3-4,3/3	Ø5/3	Ø4,3/3	19	19	7	7	8
154M-5/3	Ø5/3	Ø5/3	19	19	7	7	8
154M-6/4	Ø6/4	Ø6/4	21,5	21,5	10	10	8
154M-8/6-6/4	Ø8/6	Ø6/4	21,5	21,5	12	10	8
154M-8/6	Ø8/6	Ø8/6	21,5	21,5	12	12	8
154M-10/8-6/4	Ø10/8	Ø6/4	24	22,5	13	10	10
154M-10/8-8/6	Ø10/8	Ø8/6	24	22,5	13	12	10
154M-10/8	Ø10/8	Ø10/8	24	24	13	13	10
154M-11,5/9	Ø11,5/9	Ø11,5/9	29	29	15	15	13
154M-12/9	Ø12/9	Ø12/9	29	29	15	15	13
154M-12/10	Ø12/10	Ø12/10	29	29	15	15	13
154M-15/12,5	Ø15/12,5	Ø15/12,5	32,5	32,5	19	19	17
154M-17,6/13	Ø17,6/13	Ø17,6/13	32,5	32,5	22	19	17

Hollanderes könyök összekötő

155M



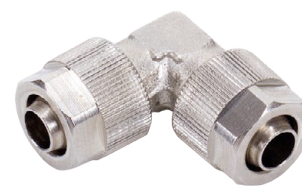
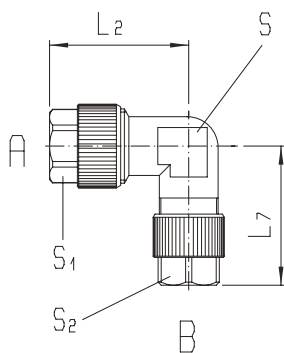
Ø4,3... Ø17,6



25 bar



-40°C ... +120°C



Típus	Csőméret A	Csőméret B	L2	L7	S1	S2	S
155M-4,3/3	Ø4,3/3	Ø4,3/3	18	18	7	7	8
155M-5/3-4,3/3	Ø5/3	Ø4,3/3	18	18	7	7	8
155M-5/3	Ø5/3	Ø5/3	18	18	7	7	8
155M-6/4	Ø6/4	Ø6/4	22,5	22,5	10	10	8
155M-8/6-6/4	Ø8/6	Ø6/4	22,5	22,5	12	10	10
155M-8/6	Ø8/6	Ø8/6	22,5	22,5	12	12	10
155M-10/8	Ø10/8	Ø10/8	24	24	13	13	10
155M-12/10	Ø12/10	Ø12/10	29	29	15	15	13
155M-15/12,5	Ø15/12,5	Ø15/12,5	32,5	32,5	19	19	17
155M-17,6/13	Ø17,6/13	Ø17,6/13	32,5	32,5	22	22	17



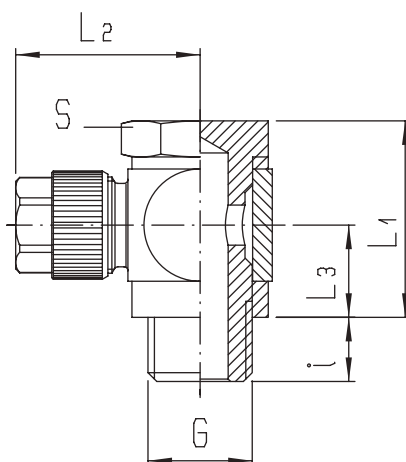
Ø4,3 ... Ø17,6



25 bar



-20°C ... +90°C



Típus	Csőméret	Csatlakozás G	i	L1	L2	L3	S
156M-4,3/3S-1/8N	Ø4,3/3	G1/8"	6,5	24	18	12	14
156M-5/3S-1/8N	Ø5/3	G1/8"	6,5	24	18	12	14
156M-6/4S-1/8N	Ø6/4	G1/8"	6,5	24	21	12	14
156M-6/4S-1/4N	Ø6/4	G1/4"	8	24,5	23	12	17
156M-6/4-3/8N	Ø6/4	G3/8"	9	25	26,5	12	19
156M-6/4-1/2N	Ø6/4	G1/2"	10	25	29	12	27
156M-8/6S-1/8N	Ø8/6	G1/8"	6,5	24	21	12	14
156M-8/6S-1/4N	Ø8/6	G1/4"	8	24,4	23	12	17
156M-8/6-3/8N	Ø8/6	G3/8"	9	25	26,5	12	19
156M-8/6-1/2N	Ø8/6	G1/2"	10	25	29	12	27
156M-10/8S-1/8N	Ø10/8	G1/8"	6,5	24	22,5	12	14
156M-10/8S-1/4N	Ø10/8	G1/4"	8	24,5	24,5	12	17
156M-10/8-3/8N	Ø10/8	G3/8"	9	25	28	12	19
156M-10/8-1/2N	Ø10/8	G1/2"	10	25	30,5	12	27
156M-11,5/9-3/8N	Ø11,5/9	G3/8"	9	25	29,5	12	19
156M-12/9-3/8N	Ø12/9	G3/8"	9	25	29,5	12	19
156M-12/10-3/8N	Ø12/10	G3/8"	9	25	29,5	12	19
156M-12/10-1/2N	Ø12/10	G1/2"	10	25	32	12	27
156M-15/12,5-1/2N	Ø15/12,5	G1/2"	10	25	34,5	12	27
156M-17,6/13-1/2N	Ø17,6/13	G1/2"	10	25	34,5	12	27



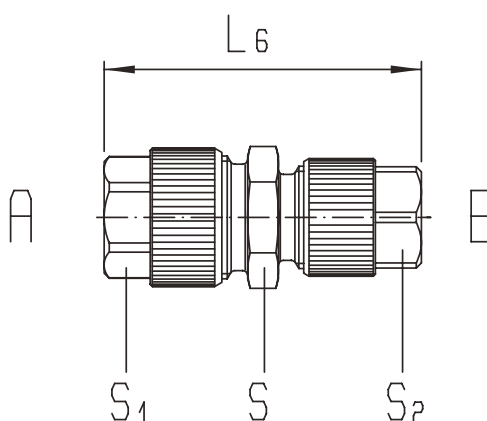
Ø4,3... Ø17,6



25 bar



-40°C ... +120°C



Típus	Csőméret A	Csőméret B	L6	S1	S2	S
158M-4,3/3	Ø4,3/3	Ø4,3/3	25	7	7	8
158M-5/3-4,3/3	Ø5/3	Ø4,3/3	25	7	7	8
158M-5/3	Ø5/3	Ø5/3	25	7	7	8
158M-6/4-4,3/3	Ø6/4	Ø4,3/3	28	10	7	12
158M-6/4-5/3	Ø6/4	Ø5/3	28	10	7	12
158M-6/4	Ø6/4	Ø6/4	31	10	10	12
158M-8/6-6/4	Ø8/6	Ø6/4	31	12	10	12
158M-8/6	Ø8/6	Ø8/6	31	12	12	12
158M-10/8-6/4	Ø10/8	Ø6/4	33	13	10	14
158M-10/8-8/6	Ø10/8	Ø8/6	33	13	12	14
158M-10/8	Ø10/8	Ø10/8	34,5	13	13	14
158M-12/10	Ø12/10	Ø12/10	38	15	15	17
158M-15/12,5	Ø15/12,5	Ø15/12,5	43,5	19	19	22



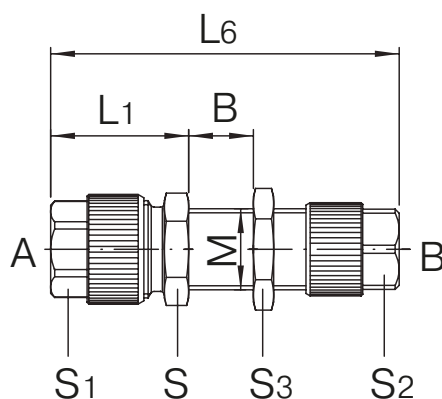
Ø4,3 ... Ø17,6



25 bar



-40°C ... +120°C



Típus	Csőméret A	Csőméret B	M	B	L1	L6	S1	S2	S3	S
159M-4,3/3	Ø4,3/3	Ø4,3/3	M7x0,75	1-10	14	35	7	7	10	8
159M-5/3-4,3/3	Ø5/3	Ø4,3/3	M7x0,75	1-10	14	35	7	7	10	8
159M-5/3	Ø5/3	Ø5/3	M7x0,75	1-10	14	35	7	7	10	8
159M-6/4-4,3/3	Ø6/4	Ø4,3/3	M7x0,75	1-10	17	38	10	7	10	12
159M-6/4-5/3	Ø6/4	Ø5/3	M7x0,75	1-10	17	38	10	7	10	12
159M-6/4	Ø6/4	Ø6/4	M10x1	1-10	17	43	10	10	13	12
159M-8/6-6/4	Ø8/6	Ø6/4	M10x1	1-10	17	43	12	10	13	12
159M-8/6	Ø8/6	Ø8/6	M12x1	1-10	17,5	43,5	12	12	17	14
159M-10/8-6/4	Ø10/8	Ø6/4	M10x1	1-10	19	45	13	10	13	14
159M-10/8-8/6	Ø10/8	Ø8/6	M12x1	1-10	19	45	13	12	17	14
159M-10/8	Ø10/8	Ø10/8	M14x1	1-10	19,5	47,5	13	13	17	17
159M-11,5/9	Ø11,5/9	Ø11,5/9	M16x1	1-10	21	50	15	15	19	19
159M-12/9	Ø12/9	Ø12/9	M16x1	1-10	21	50	15	15	19	19
159M-12/10	Ø12/10	Ø12/10	M16x1	1-10	21	50	15	15	19	19
159M-15/12,5	Ø15/12,5	Ø15/12,5	M20x1	1-10	24	55	19	19	24	22
159M-17,6/13	Ø17,6/13	Ø17,6/13	M20x1	1-10	24	55	19	19	24	22



100-AS SOROZAT | INOX

▶ ÁLTALÁNOS INFORMÁCIÓK



Csőméret

Ø6/4 ... Ø12/10



Névleges nyomás

20 bar



Közeg

sűrített levegő / vákuum / víz



Környezeti hőmérséklet

-40°C ... +140°C
0°C ... +140°C

100-AS SOROZAT | INOX

▶ ALAPANYAGOK

Csatlakozó elem	Alapanyag
Csatlakozó test	rozsdamentes acél AISI 316L
Hollander	nikkelezett sárgaréz
Tömítések	poliamid / PVC / alumínium

▶ CIKKSZÁM SEGÉDLET

121X4	-	6/4	-	1/8
TÍPUS		CSŐMÉRET		CSATLAKOZÁS
121X4		Ø6/4		ÜRES
130X4		Ø6/6		1/8"
151X4		Ø10/6		1/4"
154X4		Ø12/10		3/8"
155X4				1/2"



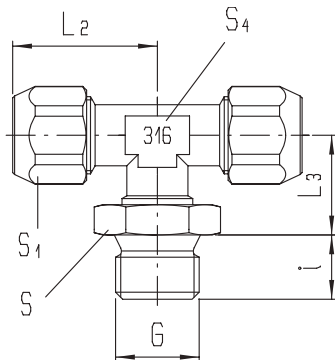
Ø6... Ø10



16 bar



0°C ... +140°C



Típus	Csőméret	Csatlakozás G	L2	L3	i	S1	S4	S
121X4-6/4-1/8F	Ø6/4	G1/8"	22,5	21,5	7,5	12	10	13
121X4-6/4-1/4F	Ø6/4	G1/4"	22,5	25,5	11	12	10	17
121X4-8/6-1/8F	Ø8/6	G1/8"	22,5	21,5	7,5	14	10	13
121X4-8/6-1/4F	Ø8/6	G1/4"	22,5	25,5	11	14	10	17
121X4-10/8-1/4F	Ø10/8	G1/4"	24	25,5	11	17	10	17



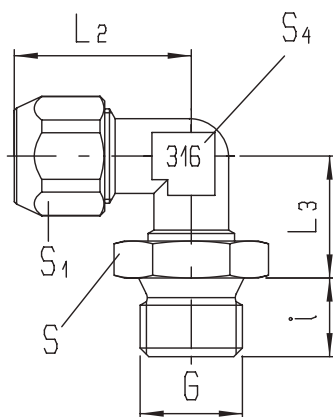
Ø6... Ø10



16 bar



0°C ... +140°C

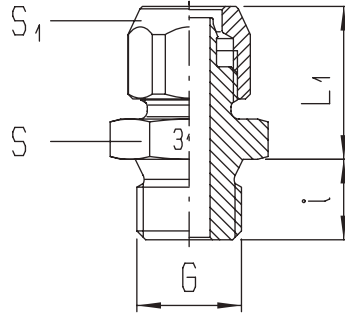


Típus	Csőméret	Csatlakozás G	L2	L3	i	S1	S4	S
130X4-6/4-1/8F	Ø6/4	G1/8"	22,5	14	8	12	10	13
130X4-6/4-1/4F	Ø6/4	G1/4"	22,5	14,5	10	12	10	17
130X4-8/6-1/8F	Ø8/6	G1/8"	22,5	14	8	14	10	13
130X4-8/6-1/4F	Ø8/6	G1/4"	22,5	14,5	10	14	10	17
130X4-10/8-1/4F	Ø10/8	G1/4"	24	14,5	10	17	10	17

151X4

Rozsdamentes hollanderes egyenes csatlakozó

HOLLANDERES



Ø6 ... Ø12



25 bar

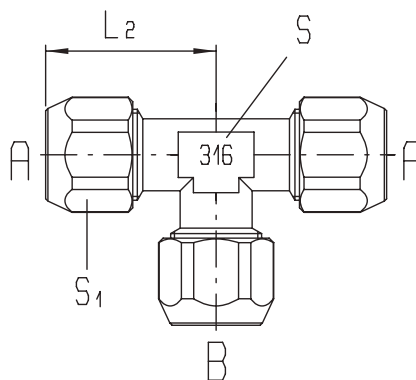


-40°C ... +140°C

Típus	Csőméret	Csatlakozás G	L1	i	S1	S
151X4-6/4-1/8	Ø6/4	G1/8"	18,5	8	12	13
151X4-6/4-1/4	Ø6/4	G1/4"	19	10	12	17
151X4-8/6-1/8	Ø8/6	G1/8"	18,5	8	14	13
151X4-8/6-1/4	Ø8/6	G1/4"	19	10	14	17
151X4-10/8-1/8	Ø10/8	G1/8"	20	8	17	14
151X4-10/8-1/4	Ø10/8	G1/4"	20,5	10	17	17
151X4-10/8-3/8	Ø10/8	G3/8"	20,5	10	17	19
151X4-12/10-3/8	Ø12/10	G3/8"	22	10	19	19
151X4-12/10-1/2	Ø12/10	G1/2"	22,5	12	19	24

154X4

Rozsdamentes hollanderes T-összekötő



Ø6 ... Ø12



25 bar



-40°C ... +140°C

Típus	Csőméret A	Csőméret B	L2	S1	S
154X4-6/4	Ø6/4	Ø6/4	22,5	12	10
154X4-8/6	Ø8/6	Ø8/6	22,5	14	10
154X4-10/8	Ø10/8	Ø10/8	25	17	10
154X4-12/10	Ø12/10	Ø12/10	29	19	13



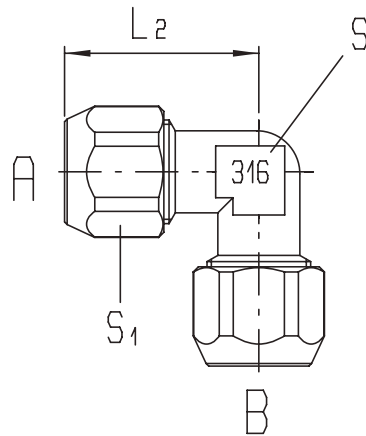
Ø6... Ø12



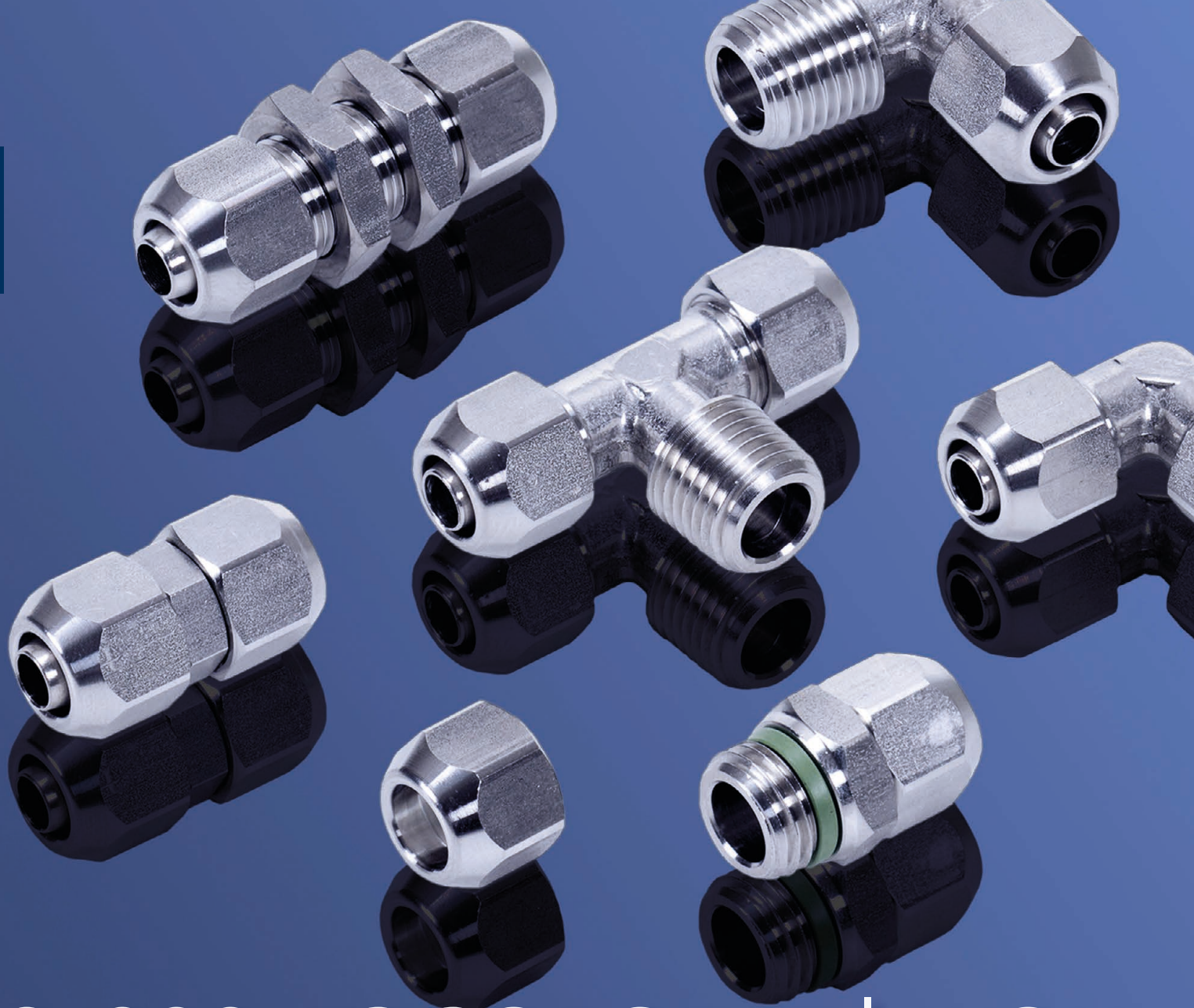
25 bar



-40°C ... +140°C



Típus	Csőméret A	Csőméret B	L2	S1	S
155X4-6/4	Ø6/4	Ø6/4	22,5	12	10
155X4-8/6	Ø8/6	Ø8/6	22,5	14	10
155X4-10/8	Ø10/8	Ø10/8	25	17	10
155X4-12/10	Ø12/10	Ø12/10	29	19	13



61000-ES SOROZAT | INOX

▶ ÁLTALÁNOS INFORMÁCIÓK



Csőméret

Ø6 ... Ø10



Névleges nyomás

15 bar



Közeg

sűrített levegő / vákuum / víz



Környezeti hőmérséklet

-15°C ... +190°C

61000-ES SOROZAT | INOX

▶ ALAPANYAGOK

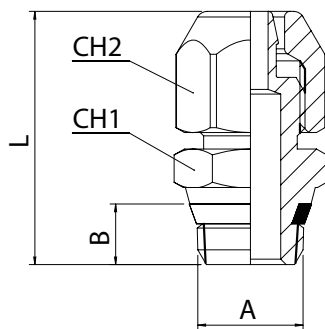
Csatlakozó elem	Alapanyag
Csatlakozó test	rozsdamentes acél AISI 316 L
Hollander	rozsdamentes acél AISI 316 L
Tömítések	FKM

▶ CIKKSZÁM SEGÉDLET

A-61005	-	6/4	-	1/8
TÍPUS		CSŐMÉRET		CSATLAKOZÁS
A-61005		Ø6/4		ÜRES
A-61040		Ø8/6		1/8"
A-61050		Ø10/8		1/4"
A-61100				3/8"
A-61130				1/2"
A-61200				
A-61230				
A-61700				

A-61005

Rozsdamentes hollanderes egyenes csatlakozó



Ø6 ... Ø10



15 bar

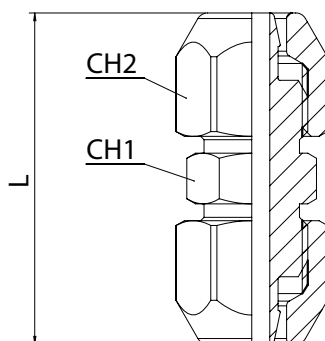


-15°C ... +190°C

Típus	Csőméret A	Csatlakozás A	B	L	CH1	CH2
A-61005-6/4-1/8	Ø6/4	R1/8"	5,5	23	12	12
A-61005-6/4-1/4	Ø6/4	R1/4"	7	25,5	15	12
A-61005-8/6-1/8	Ø8/6	R1/8"	5,5	23	12	14
A-61005-8/6-1/4	Ø8/6	R1/4"	7	25,5	15	14
A-61005-10/8-1/4	Ø10/8	R1/4"	7	27,5	15	16
A-61005-10/8-3/8	Ø10/8	R3/8"	7,5	29	17	16

A-61040

Rozsdamentes hollanderes egyenes összekötő



Ø6 ... Ø10



15 bar

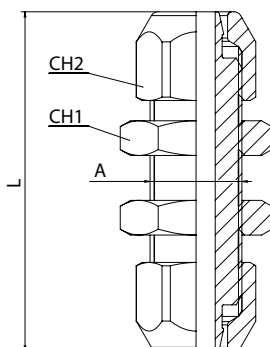


-15°C ... +190°C

Típus	Csőméret A	Csőméret B	L	CH1	CH2
A-61040-6/4	Ø6/4	Ø6/4	29,5	10	12
A-61040-8/6	Ø8/6	Ø8/6	30	12	14
A-61040-10/8	Ø10/8	Ø10/8	34,5	14	16

A-61050

Rozsdamentes hollanderes falonátvezető összekötő



Ø6 ... Ø8



15 bar



-15°C ... +190°C

Típus	Csőméret A	Csőméret B	A	L	CH1	CH2
A-61050-6/4	Ø6/4	Ø6/4	M10x1	44	74	12
A-61050-8/6	Ø8/6	Ø8/6	M12x1	44	17	14

Rozsdamentes hollanderes könyök csatlakozó

A-61100



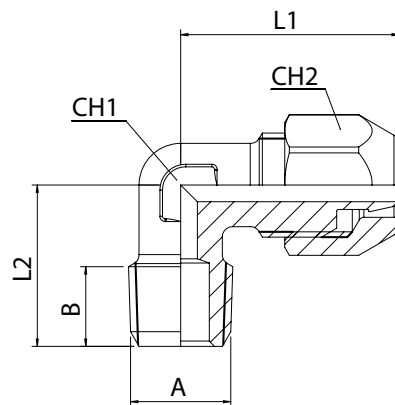
Ø6... Ø10



15 bar



0°C ... +140°C



HOLLANDERES

Típus	Csőméret A	Csatlakozás A	B	L1	L2	CH1	CH2
A-61100-6/4-1/8	Ø6/4	R1/8"	7,5	21	15,5	8	12
A-61100-6/4-1/4	Ø6/4	R1/4"	11	21	19,5	8	12
A-61100-8/6-1/8	Ø8/6	R1/8"	7,5	22,5	17	10	14
A-61100-8/6-1/4	Ø8/6	R1/4"	11	22,5	21	10	14
A-61100-10/8-1/4	Ø10/8	R1/4"	11	25,5	21,5	12	16
A-61100-10/8-3/8	Ø10/8	R3/8"	11,5	25,5	22	12	16

Rozsdamentes hollanderes könyök összekötő

A-61130



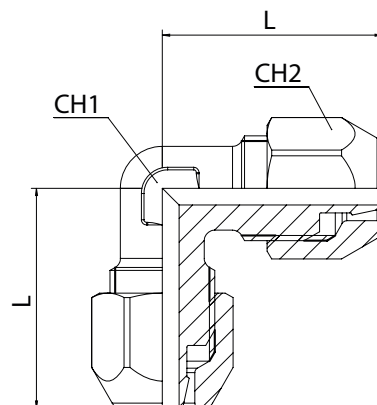
Ø6... Ø10



16 bar



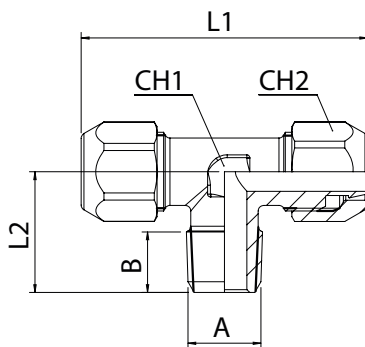
0°C ... +140°C



Típus	Csőméret A	Csőméret B	L	CH1	CH2
A-61130-6/4	Ø6/4	Ø6/4	7,5	21	15,5
A-61130-8/6	Ø8/6	Ø8/6	11	21	19,5
A-61130-10/8	Ø10/8	Ø10/8	7,5	22,5	17

A-61200

Rozsdamentes hollanderes T-csatlakozó



Ø6 ... Ø10



15 bar

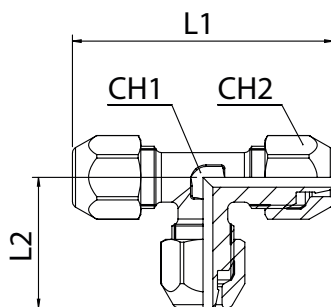
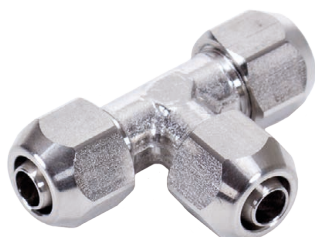


-15°C ... +190°C

Típus	Csőméret A	Csatlakozás A	B	L1	L2	CH1	CH2
A-61200-6/4-1/8	Ø6/4	R1/8"	7,5	42	15,5	8	12
A-61200-6/4-1/4	Ø6/4	R1/4"	11	42	19,5	8	12
A-61200-8/6-1/8	Ø8/6	R1/8"	7,5	45	17	10	14
A-61200-8/6-1/4	Ø8/6	R1/4"	11	45	21	10	14
A-61200-10/8-1/4	Ø10/8	R1/4"	11	51	21,5	12	16
A-61200-10/8-3/8	Ø10/8	R3/8"	11,5	51	22	12	16

A-61230

Rozsdamentes hollanderes T-összekötő



Ø6 ... Ø10



15 bar

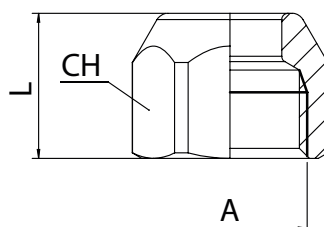


-15°C ... +190°C

Típus	Csőméret A	Csőméret B	L1	L2	CH1	CH2
A-61230-6/4	Ø6/4	Ø6/4	42	21	8	12
A-61230-8/6	Ø8/6	Ø8/6	45	22,5	10	14
A-61230-10/8	Ø10/8	Ø10/8	51	25,5	12	16

A-61700

Rozsdamentes hollander



Ø6 ... Ø10



15 bar



-15°C ... +190°C

Típus	Csőméret A	Csőméret B	A	L	CH
A-61700-6/4	Ø6/4	M10 x1	M10 x1	11	12
A-61700-8/6	Ø8/6	M12 x1	M12 x1	11,5	14
A-61700-10/8	Ø10/8	M14 x1	M14 x1	13,5	16

13000-ES SOROZAT

▶ ÁLTALÁNOS INFORMÁCIÓK



Csőméret

Ø4 ... Ø22



Névleges nyomás

69 ... 148 bar



Közeg

sűrített levegő / víz / olaj



Környezeti hőmérséklet

-60°C ... +300°C

13000-ES SOROZAT

▶ ALAPANYAGOK

VÁGÓGYŰRŰS

Csatlakozó elem	Alapanyag
Csatlakozó test	sárgaréz

▶ CIKKSZÁM SEGÉDLET

A-13220	8	1/8
TÍPUS	CSŐMÉRET	CSATLAKOZÁS
A-13200	Ø4	ÜRES
A-13220	Ø6	1/8"
A-13230	Ø8	1/4"
A-13240	Ø10	3/8"
A-13260	Ø12	1/2"
A-13280	Ø14	3/4"
A-13290	Ø15	1"
A-13460	Ø16	CSATLAKOZÁS
A-13465	Ø18	D6
A-13480	Ø22	D8
A-13485		D10
A-13500		D12
A-13510		D14
A-13530		TÖMLŐMÉRET
A-13540		7 mm
A-13550		10 mm
A-13600		13 mm
A-13680		
A-13740		
A-13780		



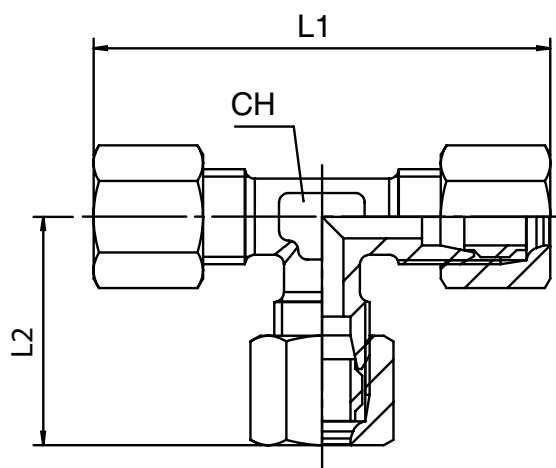
Ø4... Ø22



69 ... 148 bar



-60°C ... +300°C



Típus	Csőméret A	Csőméret B	Névleges nyomás	L1	L2	CH
A-13200-4	Ø4	Ø4	148 bar	44	22	8
A-13200-6	Ø6	Ø6	148 bar	48	24	9
A-13200-8	Ø8	Ø8	133 bar	57	28,5	12
A-13200-10	Ø10	Ø10	94 bar	64	32	13
A-13200-12	Ø12	Ø12	74 bar	69	35	14
A-13200-14	Ø14	Ø14	99 bar	78	39	18
A-13200-15	Ø15	Ø15	94 bar	77	38,5	18
A-13200-16	Ø16	Ø16	95 bar	78,5	39,5	17
A-13200-18	Ø18	Ø18	69 bar	83	41,5	20
A-13200-22	Ø22	Ø22	69 bar	89	44,5	27



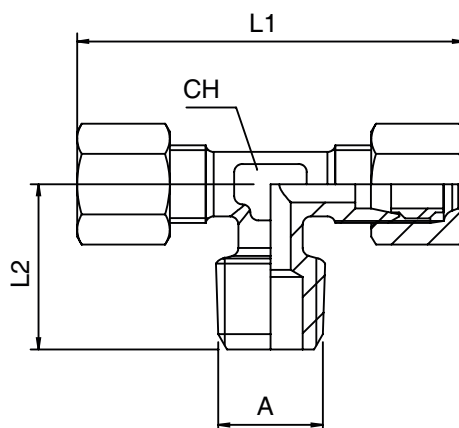
Ø4 ... Ø22



69 ... 148 bar



-60°C ... +300°C



Típus	Csőméret	Csatlakozás A	Névleges nyomás	L1	L2	CH
A-13220-4-1/8	Ø4	R1/8"	148 bar	45	15	8
A-13220-6-1/8	Ø6	R1/8"	148 bar	48	16,5	9
A-13220-6-1/4	Ø6	R1/4"	148 bar	48	20,5	9
A-13220-8-1/8	Ø8	R1/8"	133 bar	57	16,5	12
A-13220-8-1/4	Ø8	R1/4"	133 bar	57	20,5	12
A-13220-8-3/8	Ø8	R3/8"	133 bar	61	23	13
A-13220-10-1/4	Ø10	R1/4"	94 bar	64	22,5	13
A-13220-10-3/8	Ø10	R3/8"	94 bar	64	23,5	13
A-13220-10-1/2	Ø10	R1/2"	94 bar	68	27	14
A-13220-12-1/4	Ø12	R1/4"	74 bar	69	24,5	14
A-13220-12-3/8	Ø12	R3/8"	74 bar	69	25	14
A-13220-12-1/2	Ø12	R1/2"	74 bar	69	26,5	14
A-13220-14-3/8	Ø14	R3/8"	99 bar	74	26	16
A-13220-14-1/2	Ø14	R1/2"	99 bar	77	31	18
A-13220-15-1/2	Ø15	R1/2"	94 bar	78	31	18
A-13220-16-1/2	Ø16	R1/2"	95 bar	78,5	29	17
A-13220-18-1/2	Ø18	R1/2"	69 bar	83	29,5	20
A-13220-18-3/4	Ø18	R3/4"	69 bar	83	32,5	20
A-13220-22-3/4	Ø22	R3/4"	69 bar	89	34	27

Vágógyűrűs L-csatlakozó

A-13230



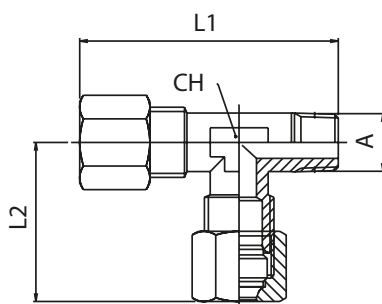
Ø4... Ø14



74 ... 148 bar



-60°C ... +300°C



Típus	Csőméret	Csatlakozás A	Névleges nyomás	L1	L2	CH
A-13230-4-1/8	Ø4	R1/8"	148 bar	37,5	22,5	8
A-13230-6-1/8	Ø6	R1/8"	148 bar	40	25	9
A-13230-6-1/4	Ø6	R1/4"	148 bar	44	24	9
A-13230-8-1/8	Ø8	R1/8"	133 bar	45,5	28,5	12
A-13230-8-1/4	Ø8	R1/4"	133 bar	49	28,5	12
A-13230-8-3/8	Ø8	R3/8"	133 bar	52	28,5	13
A-13230-10-1/4	Ø10	R1/4"	94 bar	55	32	13
A-13230-10-3/8	Ø10	R3/8"	94 bar	55,5	32	13
A-13230-12-3/8	Ø12	R3/8"	74 bar	58,5	35	14
A-13230-12-1/2	Ø12	R1/2"	74 bar	60	35,5	15
A-13230-14-1/2	Ø14	R1/2"	99 bar	67	35,5	18

Vágógyűrűs T-csatlakozó

A-13240



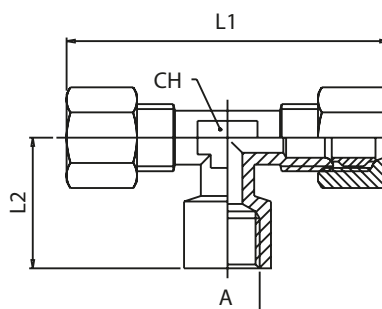
Ø4... Ø18



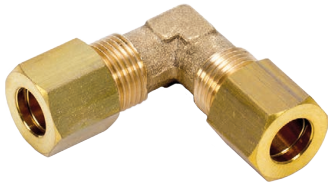
69 ... 148 bar



-60°C ... +300°C



Típus	Csőméret	Csatlakozás A	Névleges nyomás	L1	L2	CH
A-13240-4-1/8	Ø4	G1/8"	148 bar	45	18	8
A-13240-6-1/8	Ø6	G1/8"	148 bar	47,5	19,5	9
A-13240-6-1/4	Ø6	G1/4"	148 bar	56	24,5	13
A-13240-8-1/8	Ø8	G1/8"	133 bar	57	19,5	12
A-13240-8-1/4	Ø8	G1/4"	133 bar	59	24,5	13
A-13240-10-1/4	Ø10	G1/4"	94 bar	64	24,5	13
A-13240-10-3/8	Ø10	G3/8"	94 bar	58	26	14
A-13240-10-1/2	Ø10	G1/2"	94 bar	69	26	15
A-13240-12-1/4	Ø12	G1/4"	74 bar	69	25,5	14
A-13240-12-3/8	Ø12	G3/8"	74 bar	69	26	14
A-13240-12-1/2	Ø12	G1/2"	74 bar	70	26	15
A-13240-14-1/2	Ø14	G1/2"	99 bar	77	30	18
A-13240-15-1/2	Ø15	G1/2"	94 bar	78	30	18
A-13240-16-1/2	Ø16	G1/2"	95 bar	77,5	28,5	17
A-13240-18-1/2	Ø18	G1/2"	69 bar	83	28	20
A-13240-18-3/4	Ø18	G3/4"	69 bar	83	34	20



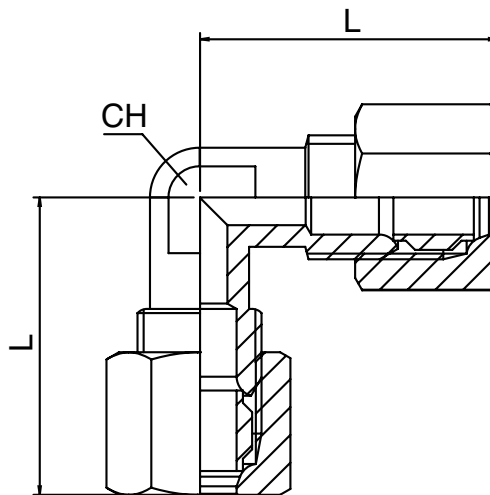
Ø4 ... Ø22



69 ... 148 bar



-60°C ... +300°C



Típus	Csőméret A	Csőméret B	Névleges nyomás	L	CH
A-13260-4	Ø4	Ø4	148 bar	21,5	8
A-13260-6	Ø6	Ø6	148 bar	24	9
A-13260-8	Ø8	Ø8	133 bar	30	11
A-13260-10	Ø10	Ø10	94 bar	33	13
A-13260-12	Ø12	Ø12	74 bar	36	14
A-13260-14	Ø14	Ø14	99 bar	37	17
A-13260-15	Ø15	Ø15	94 bar	38	17
A-13260-16	Ø16	Ø16	95 bar	39,5	17
A-13260-18	Ø18	Ø18	69 bar	41,5	20
A-13260-22	Ø22	Ø22	69 bar	44,5	27



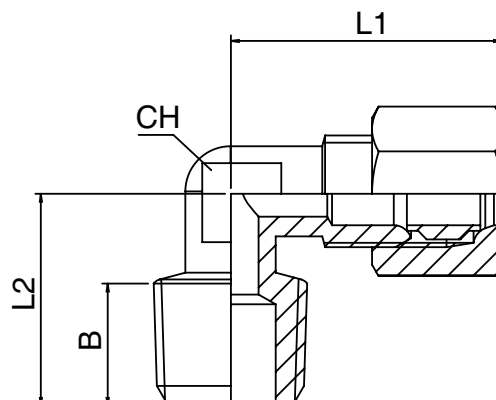
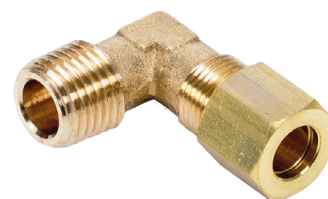
Ø4... Ø22



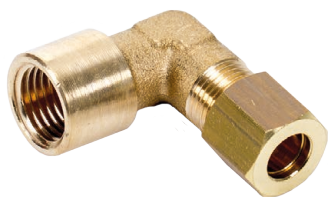
69 ... 148 bar



-60°C ... +300°C



Típus	Csőméret	Csatlakozás A	Névleges nyomás	L1	L2	CH
A-13280-4-1/8	Ø4	R1/8"	148 bar	21,5	15	8
A-13280-6-1/8	Ø6	R1/8"	148 bar	24	17	9
A-13280-6-1/4	Ø6	R1/4"	148 bar	24	19	9
A-13280-8-1/8	Ø8	R1/8"	133 bar	30	18	11
A-13280-8-1/4	Ø8	R1/4"	133 bar	30	21,5	11
A-13280-8-3/8	Ø8	R3/8"	133 bar	30,5	24	13
A-13280-10-1/4	Ø10	R1/4"	94 bar	33	23,5	13
A-13280-10-3/8	Ø10	R3/8"	94 bar	33	24,5	13
A-13280-10-1/2	Ø10	R1/2"	94 bar	35	25	14
A-13280-12-1/4	Ø12	R1/4"	74 bar	36	24	14
A-13280-12-3/8	Ø12	R3/8"	74 bar	36	26	14
A-13280-12-1/2	Ø12	R1/2"	74 bar	36	25	14
A-13280-14-3/8	Ø14	R3/8"	99 bar	39	26	17
A-13280-14-1/2	Ø14	R1/2"	99 bar	39	28,5	17
A-13280-15-1/2	Ø15	R1/2"	94 bar	39	28,5	17
A-13280-16-1/2	Ø16	R1/2"	95 bar	40	28	17
A-13280-18-1/2	Ø18	R1/2"	69 bar	41,5	29,5	20
A-13280-18-3/4	Ø18	R3/4"	69 bar	41,5	32	20
A-13280-22-3/4	Ø22	R3/4"	69 bar	44,5	34	27



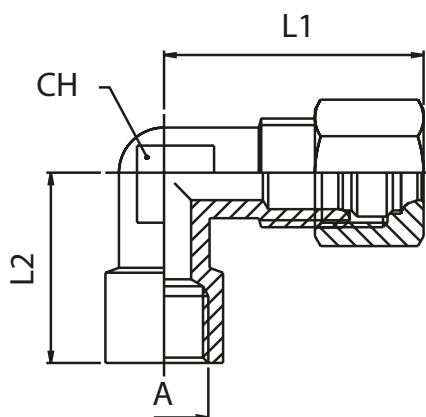
Ø4 ... Ø18



69 ... 148 bar



-60°C ... +300°C



Típus	Csőméret	Csatlakozás A	Névleges nyomás	L1	L2	CH
A-13290-4-1/8	Ø4	G1/8"	148 bar	23	18	8
A-13290-6-1/8	Ø6	G1/8"	148 bar	24	18	9
A-13290-6-1/4	Ø6	G1/4"	148 bar	24,5	22,5	11
A-13290-8-1/8	Ø8	G1/8"	133 bar	30	21	11
A-13290-8-1/4	Ø8	G1/4"	133 bar	30,5	25,5	13
A-13290-8-3/8	Ø8	G3/8"	133 bar	31	25	14
A-13290-10-1/4	Ø10	G1/4"	94 bar	34	25	13
A-13290-10-3/8	Ø10	G3/8"	94 bar	34	25	14
A-13290-10-1/2	Ø10	G1/2"	94 bar	34	27	15
A-13290-12-1/4	Ø12	G1/4"	74 bar	36	26	14
A-13290-12-3/8	Ø12	G3/8"	74 bar	36	26	14
A-13290-12-1/2	Ø12	G1/2"	74 bar	36	27	15
A-13290-14-1/2	Ø14	G1/2"	99 bar	39	30	18
A-13290-15-1/2	Ø15	G1/2"	94 bar	39	30	18
A-13290-16-1/2	Ø16	G1/2"	95 bar	41,5	30	18
A-13290-18-1/2	Ø18	G1/2"	69 bar	41,5	29	20
A-13290-18-3/4	Ø18	G3/4"	69 bar	44,5	33,5	20

Vágógyűrűs egyenes összekötő

A-13460



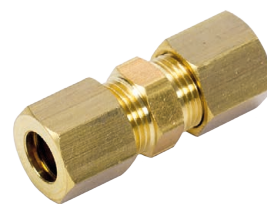
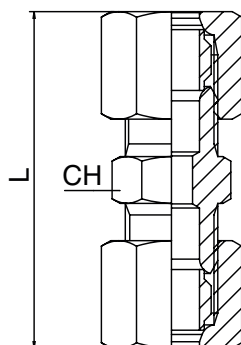
Ø4... Ø22



69 ... 148 bar



-60°C ... +300°C



VÁGÓGYŰRŰS

Típus	Csőméret A	Csőméret B	Névleges nyomás	L	CH
A-13460-4	Ø4	Ø4	148 bar	33	10
A-13460-6	Ø6	Ø6	148 bar	36	11
A-13460-8	Ø8	Ø8	133 bar	40	13
A-13460-10	Ø10	Ø10	94 bar	45,5	16
A-13460-12	Ø12	Ø12	74 bar	47	18
A-13460-14	Ø14	Ø14	99 bar	47,5	21
A-13460-15	Ø15	Ø15	94 bar	52	21
A-13460-16	Ø16	Ø16	95 bar	52,5	22
A-13460-18	Ø18	Ø18	69 bar	56	26
A-13460-22	Ø22	Ø22	69 bar	58,5	30

Vágógyűrűs falonátvezető összekötő

A-13465



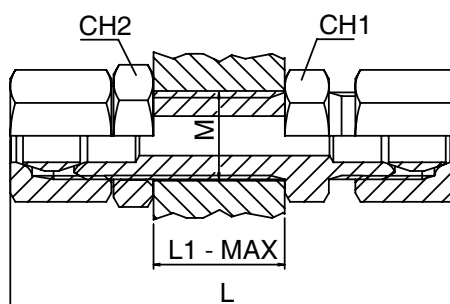
Ø4... Ø14



74 ... 148 bar



-60°C ... +300°C



Típus	Csőméret A	Csőméret B	Névleges nyomás	L	Lmax	CH1	CH2
A-13465-4	Ø4	Ø4	148 bar	49	12	10	13
A-13465-6	Ø6	Ø6	148 bar	52,5	12,5	13	14
A-13465-8	Ø8	Ø8	133 bar	56,5	12,5	14	17
A-13465-10	Ø10	Ø10	94 bar	63,5	13	19	22
A-13465-12	Ø12	Ø12	74 bar	70,5	17	22	22
A-13465-14	Ø14	Ø14	99 bar	72,5	19	24	24



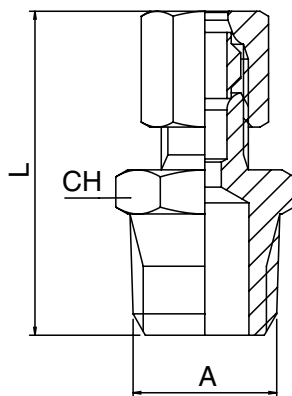
Ø4 ... Ø22



69 ... 148 bar



-60°C ... +300°C



Típus	Csőméret	Csatlakozás A	Névleges nyomás	L	CH
A-13480-4-1/8	Ø4	R1/8"	148 bar	26,5	11
A-13480-4-1/4	Ø4	R1/4"	148 bar	29,5	14
A-13480-6-1/8	Ø6	R1/8"	148 bar	28	11
A-13480-6-1/4	Ø6	R1/4"	148 bar	31,5	14
A-13480-6-3/8	Ø6	R3/8"	148 bar	32	17
A-13480-8-1/8	Ø8	R1/8"	133 bar	30	13
A-13480-8-1/4	Ø8	R1/4"	133 bar	33,5	14
A-13480-8-3/8	Ø8	R3/8"	133 bar	34	17
A-13480-10-1/4	Ø10	R1/4"	94 bar	36	16
A-13480-10-3/8	Ø10	R3/8"	94 bar	36,5	17
A-13480-10-1/2	Ø10	R1/2"	94 bar	38	21
A-13480-12-1/4	Ø12	R1/4"	74 bar	37	18
A-13480-12-3/8	Ø12	R3/8"	74 bar	37,5	18
A-13480-12-1/2	Ø12	R1/2"	74 bar	39	21
A-13480-14-3/8	Ø14	R3/8"	99 bar	37,5	20
A-13480-14-1/2	Ø14	R1/2"	99 bar	40	21
A-13480-15-1/2	Ø15	R1/2"	94 bar	40	21
A-13480-16-1/2	Ø16	R1/2"	95 bar	42,5	22
A-13480-16-3/4	Ø16	R3/4"	95 bar	44	27
A-13480-18-1/2	Ø18	R1/2"	69 bar	43,5	24
A-13480-18-3/4	Ø18	R3/4"	69 bar	45	27
A-13480-22-1/2	Ø22	R1/2"	69 bar	46	30
A-13480-22-3/4	Ø22	R3/4"	69 bar	47,5	30



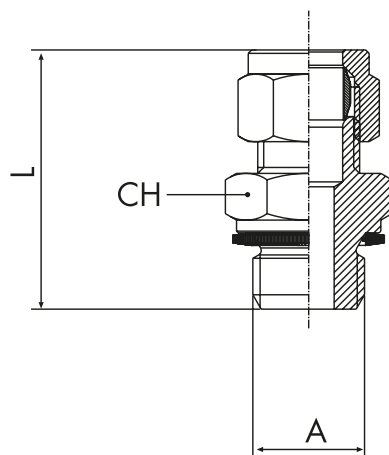
Ø4... Ø22



69 ... 148 bar



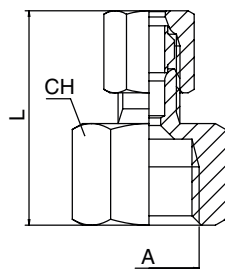
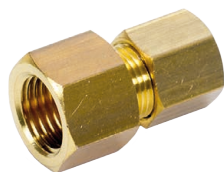
-60°C ... +300°C



Típus	Csőméret	Csatlakozás A	Névleges nyomás	L	CH
A-13485-4-1/8	Ø4	G1/8"	148 bar	26	13
A-13485-6-1/8	Ø6	G1/8"	148 bar	27	13
A-13485-6-1/4	Ø6	G1/4"	148 bar	30,5	17
A-13485-8-1/8	Ø8	G1/8"	133 bar	30	13
A-13485-8-1/4	Ø8	G1/4"	133 bar	32,5	17
A-13485-8-3/8	Ø8	G3/8"	133 bar	36,5	22
A-13485-10-1/4	Ø10	G1/4"	94 bar	35	17
A-13485-10-3/8	Ø10	G3/8"	94 bar	39	22
A-13485-14-3/8	Ø14	G3/8"	99 bar	40	22
A-13485-14-1/2	Ø14	G1/2"	99 bar	42	27
A-13485-22-3/4	Ø22	G3/4"	69 bar	49	32
A-13485-22-1	Ø22	G1"	69 bar	52	40

A-13500

Vágógyűrűs egyenes csatlakozó - belső menettel



Ø4 ... Ø22



69 ... 148 bar



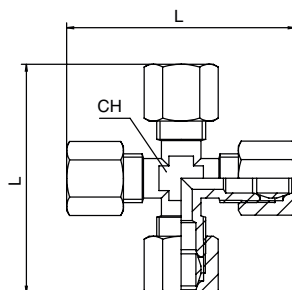
-60°C ... +300°C

VÁGÓGYŰRŰS

Típus	Csőméret	Csatlakozás A	Névleges nyomás	L	CH
A-13500-4-1/8	Ø4	G1/8"	148 bar	25	14
A-13500-4-1/4	Ø4	G1/4"	148 bar	27,5	17
A-13500-6-1/8	Ø6	G1/8"	148 bar	26	14
A-13500-6-1/4	Ø6	G1/4"	148 bar	28,5	17
A-13500-8-1/8	Ø8	G1/8"	133 bar	28	14
A-13500-8-1/4	Ø8	G1/4"	133 bar	30,5	17
A-13500-8-3/8	Ø8	G3/8"	133 bar	31,5	20
A-13500-10-1/4	Ø10	G1/4"	94 bar	33	17
A-13500-10-3/8	Ø10	G3/8"	94 bar	33,5	20
A-13500-10-1/2	Ø10	G1/2"	94 bar	35,5	24
A-13500-12-1/4	Ø12	G1/4"	74 bar	34	18
A-13500-12-3/8	Ø12	G3/8"	74 bar	34,5	20
A-13500-12-1/2	Ø12	G1/2"	74 bar	34	24
A-13500-14-3/8	Ø14	G3/8"	99 bar	36,5	20
A-13500-14-1/2	Ø14	G1/2"	99 bar	34	24
A-13500-15-1/2	Ø15	G1/2"	94 bar	36,5	24
A-13500-16-1/2	Ø16	G1/2"	95 bar	39	24
A-13500-16-3/4	Ø16	G3/4"	95 bar	40,5	30
A-13500-18-1/2	Ø18	G1/2"	69 bar	40	24
A-13500-18-3/4	Ø18	G3/4"	69 bar	41,5	30
A-13500-22-3/4	Ø22	G3/4"	69 bar	41,5	30

A-13510

Vágógyűrűs kereszt összekötő



Ø4 ... Ø22



74 ... 148 bar



-60°C ... +300°C

Típus	Csőméret A	Csőméret B	Névleges nyomás	L	CH
A-13510-4	Ø4	Ø4	148 bar	47	8
A-13510-6	Ø6	Ø6	148 bar	48	9
A-13510-8	Ø8	Ø8	133 bar	58	11
A-13510-10	Ø10	Ø10	94 bar	66	13
A-13510-12	Ø12	Ø12	74 bar	74,5	17
A-13510-14	Ø14	Ø14	99 bar	74,5	17

Menetes csatlakozó csomk vágógyűrűs csatlakozóba

A-13530



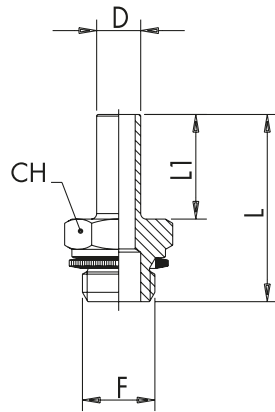
Ø6... Ø14



94 ... 148 bar



-60°C ... +300°C



VÁGÓGYŰRŰS

Típus	Csőméret D	Csatlakozás F	Névleges nyomás	L	L1	CH
A-13530-6-1/8	D 6	G1/8"	148 bar	27,5	16	13
A-13530-6-1/4	D 6	G1/4"	148 bar	31	16	17
A-13530-8-1/8	D 8	G1/8"	133 bar	31,5	19	13
A-13530-8-1/4	D 8	G1/4"	133 bar	34	19	17
A-13530-8-3/8	D 8	G3/8"	133 bar	38	19	22
A-13530-10-1/4	D 10	G1/4"	94 bar	35	20	17
A-13530-10-3/8	D 10	G3/8"	94 bar	39	20	22
A-13530-14-3/8	D 14	G3/8"	99 bar	40	21	22
A-13530-14-1/2	D 14	G1/2"	99 bar	42	21	27

Tömítővéges csomk vágógyűrűs csatlakozóba

A-13540



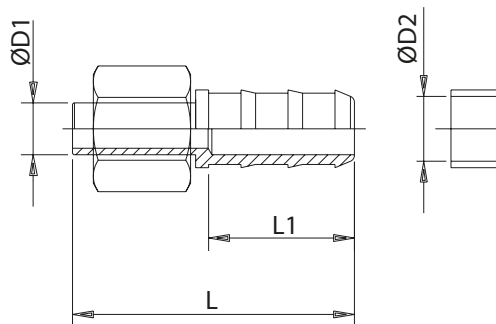
Ø6... Ø14



94 ... 148 bar



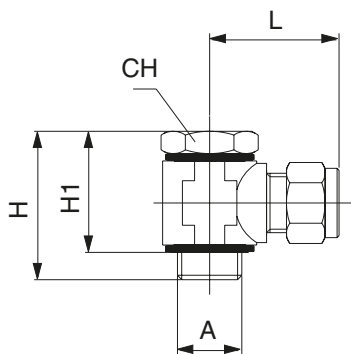
-60°C ... +300°C



Típus	Csőméret D1	Tömítőméret D2	Névleges nyomás	L1	L
A-13540-6-7	D 6	7 mm	148 bar	22,5	40,5
A-13540-8-7	D 8	7 mm	133 bar	22,5	43,5
A-13540-8-10	D 8	10 mm	133 bar	22,5	43,5
A-13540-10-7	D 10	7 mm	94 bar	22,5	44,5
A-13540-10-10	D 10	10 mm	94 bar	22,5	44,5
A-13540-12-10	D 12	10 mm	94 bar	22,5	45
A-13540-12-13	D 12	13 mm	94 bar	29,5	52
A-13540-14-13	D 14	13 mm	99 bar	29,5	52,5

A-13550

Vágógyűrűs gyűrűs könyökcsatlakozó



Ø4 ... Ø22



69 ... 148 bar

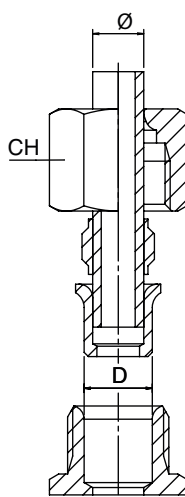
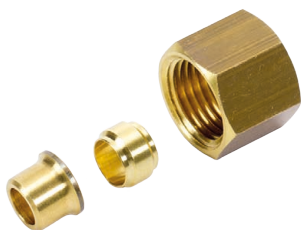


-60°C ... +300°C

Típus	Csőméret	Csatlakozás A	Névleges nyomás	L	H	H1	CH
A-13550-4-1/8	Ø4	G1/8"	148 bar	22,5	31	24,5	14
A-13550-6-1/8	Ø6	G1/8"	148 bar	23,5	31	24,5	14
A-13550-6-1/4	Ø6	G1/4"	148 bar	26,5	32	25	17
A-13550-8-1/8	Ø8	G1/8"	133 bar	28,5	31	24,5	14
A-13550-8-1/4	Ø8	G1/4"	133 bar	28,5	32	25	17
A-13550-8-3/8	Ø8	G3/8"	133 bar	30	36	27,5	19
A-13550-10-1/4	Ø10	G1/4"	94 bar	32,5	32	25	17
A-13550-10-3/8	Ø10	G3/8"	94 bar	32,5	36	27,5	19
A-13550-14-1/4	Ø14	G1/4"	99 bar	37	44	38	17
A-13550-14-3/8	Ø14	G3/8"	99 bar	37	46	38	22
A-13550-14-1/2	Ø14	G1/2"	99 bar	37	49	39,5	24
A-13550-22-3/4	Ø22	G3/4"	69 bar	47	64	55	32

A-13600

Átalakító csavarzat vágógyűrűs csatlakozóhoz



Ø4 ... Ø12



74 ... 148 bar



-60°C ... +300°C

Típus	Csőméret	Csatlakozás A	Névleges nyomás	D	CH
A-13600-4-D6	Ø4	D 6	148 bar	6	13
A-13600-6-D8	Ø6	D 8	148 bar	8	14
A-13600-8-D10	Ø8	D 10	133 bar	10	19
A-13600-10-D12	Ø10	D 12	94 bar	12	22
A-13600-12-D14	Ø12	D 14	74 bar	14	24

Vágógyűrűs hollander

A-13680



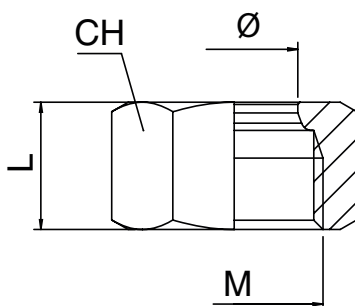
Ø4... Ø22



69 ... 148 bar



-60°C ... +300°C



Típus	Csőméret A	Csőméret B	Névleges nyomás	H	CH	M
A-13680-4	Ø4	Ø4	148 bar	10,5	10	M8x1
A-13680-6	Ø6	Ø6	148 bar	10,5	13	M10x1
A-13680-8	Ø8	Ø8	133 bar	12,5	14	M12x1
A-13680-10	Ø10	Ø10	94 bar	15	19	M16x1,5
A-13680-12	Ø12	Ø12	74 bar	15	22	M18x1,5
A-13680-14	Ø14	Ø14	99 bar	15	24	M20x1,5
A-13680-15	Ø15	Ø15	94 bar	15	24	M20x1,5
A-13680-16	Ø16	Ø16	95 bar	17	27	M22x1,5
A-13680-18	Ø18	Ø18	69 bar	18	30	M24x1,5
A-13680-22	Ø22	Ø22	69 bar	19	36	M30x1,5

Vágógyűrű

A-13740



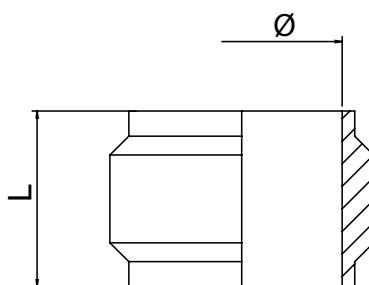
Ø4... Ø22



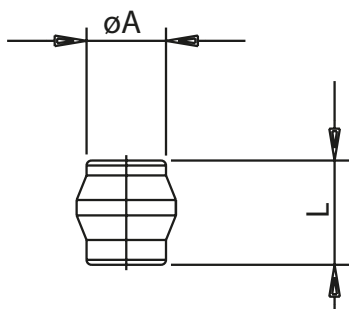
69 ... 148 bar



-60°C ... +300°C



Típus	Csőméret A	Csőméret B	Névleges nyomás	L
A-13740-4	Ø4	Ø4	148 bar	6
A-13740-6	Ø6	Ø6	148 bar	6,5
A-13740-8	Ø8	Ø8	133 bar	7
A-13740-10	Ø10	Ø10	94 bar	8
A-13740-12	Ø12	Ø12	74 bar	8,5
A-13740-14	Ø14	Ø14	99 bar	8,5
A-13740-15	Ø15	Ø15	94 bar	8,5
A-13740-16	Ø16	Ø16	95 bar	9
A-13740-18	Ø18	Ø18	69 bar	9,5
A-13740-22	Ø22	Ø22	69 bar	10



Ø4 ... Ø22



69 ... 148 bar



-60°C ... +300°C

Típus	Csőméret	Csatlakozás A	Névleges nyomás	L
A-13780-4	Ø4	Ø4	148 bar	10
A-13780-6	Ø6	Ø6	148 bar	10,5
A-13780-8	Ø8	Ø8	133 bar	10,5
A-13780-10	Ø10	Ø10	94 bar	11,5
A-13780-12	Ø12	Ø12	74 bar	12
A-13780-14	Ø14	Ø14	99 bar	14
A-13780-15	Ø15	Ø15	94 bar	14
A-13780-16	Ø16	Ø16	95 bar	14
A-13780-18	Ø18	Ø18	69 bar	16
A-13780-22	Ø22	Ø22	69 bar	15

69000-ES SOROZAT | INOX

▶ ÁLTALÁNOS INFORMÁCIÓK



Csőméret

Ø4 ... Ø12



Névleges nyomás

100 ... 250 bar



Közeg

sűrített levegő / folyadékok



Környezeti hőmérséklet

-60°C ... +300°C

69000-ES SOROZAT | INOX

▶ ALAPANYAGOK

Csatlakozó elem	Alapanyag
Csatlakozó test	rozsdamentes acél AISI 316L
Rögzítő gyűrű	rozsdamentes acél AISI 316L
Vágógyűrűs hollander	rozsdamentes acél AISI 316L

▶ CIKKSZÁM SEGÉDLET

A-69480	-	8	-	1/8
TÍPUS		CSŐMÉRET		CSATLAKOZÁS
A-69200		Ø4		ÜRES
A-69220		Ø6		1/8"
A-69260		Ø8		1/4"
A-69280		Ø10		3/8"
A-69460		Ø12		1/2"
A-69480				
A-69485				
A-69680				
A-69740				
A-69770				

Rozsdamentes vágógyűrűs T-összekötő

A-69200



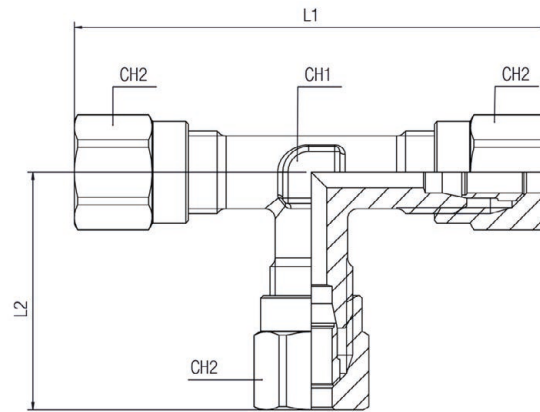
Ø4... Ø12



100 ... 250 bar



-60°C ... +300°C



VÁGÓGYŪRÚS

Típus	Csőméret	Csatlakozás	Névleges nyomás	L1	L2	CH1	CH2
A-69200-4	Ø4	R1/8"	100 bar	46	23	9	10
A-69200-6	Ø6	R1/8"	100 bar	46	23	9	12
A-69200-8	Ø8	R1/4"	100 bar	51	25,5	12	14
A-69200-10	Ø10	R1/8"	250 bar	66	33	14	19
A-69200-12	Ø12	R1/4"	250 bar	70	35	17	22

Rozsdamentes vágógyűrűs T-csatlakozó

A-69220



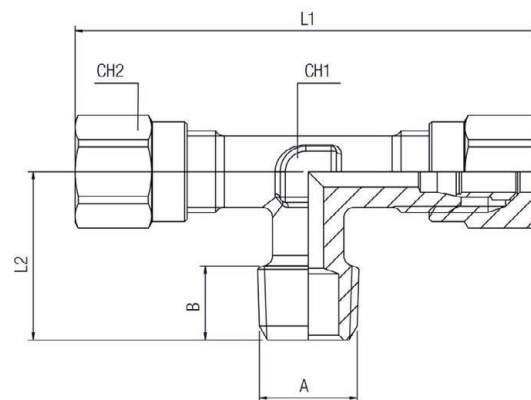
Ø4... Ø12



100 ... 250 bar



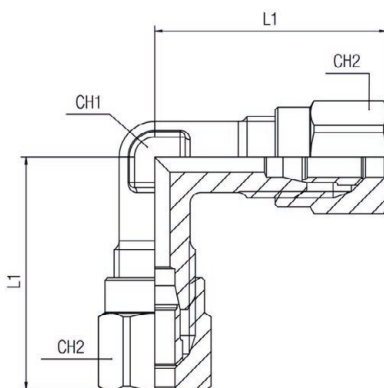
-60°C ... +300°C



Típus	Csőméret	Csatlakozás	Névleges nyomás	A	B	L1	L2	CH1	CH2
A-69220-4-1/8	Ø4	R1/8"	100 bar	R1/8"	7,5	46	16,5	9	10
A-69220-6-1/8	Ø6	R1/8"	100 bar	R1/8"	7,5	46	16,5	9	12
A-69220-6-1/4	Ø6	R1/4"	100 bar	R1/4"	11	46	19,5	9	12
A-69220-8-1/8	Ø8	R1/8"	100 bar	R1/8"	7,5	51	17	12	14
A-69220-8-1/4	Ø8	R1/4"	100 bar	R1/4"	11	51	21	12	14
A-69220-8-3/8	Ø8	R3/8"	100 bar	R3/8"	11,5	51	22	12	14
A-69220-10-1/4	Ø10	R1/4"	250 bar	R1/4"	11	66	24,5	14	19
A-69220-10-3/8	Ø10	R3/8"	250 bar	R3/8"	11,5	66	25,5	14	19
A-69220-12-3/8	Ø12	R3/8"	250 bar	R3/8"	11,5	70	27	17	22
A-69220-12-1/2	Ø12	R1/2"	250 bar	R1/2"	14	70	31	17	22

A-69260

Rozsdamentes vágógyűrűs könyök összekötő



Ø4 ... Ø12



100 ... 250 bar

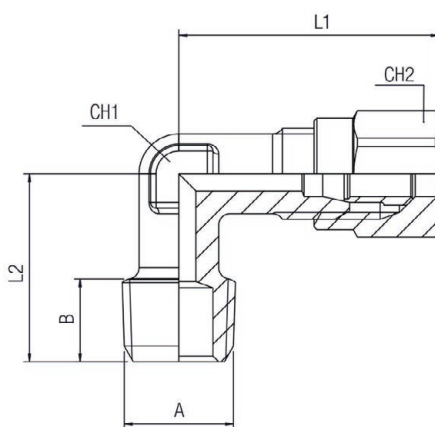


-60°C ... +300°C

Típus	Csőméret	Csatlakozás	Névleges nyomás	L1	CH1	CH2
A-69260-4	Ø4	R1/8"	100 bar	23	9	10
A-69260-6	Ø6	R1/8"	100 bar	23	9	12
A-69260-8	Ø8	R1/4"	100 bar	25,5	12	14
A-69260-10	Ø10	R1/8"	250 bar	33	14	19
A-69260-12	Ø12	R1/4"	250 bar	35	17	22

A-69280

Rozsdamentes vágógyűrűs könyök csatlakozó



Ø4 ... Ø12



100 ... 250 bar



-60°C ... +300°C

Típus	Csőméret	Csatlakozás	Névleges nyomás	A	B	L1	L2	CH1	CH2
A-69280-4-1/8	Ø4	R1/8"	100 bar	R1/8"	7,5	23	16,5	9	10
A-69280-6-1/8	Ø6	R1/8"	100 bar	R1/8"	7,5	23	16,5	9	12
A-69280-6-1/4	Ø6	R1/4"	100 bar	R1/4"	11	23	19,5	9	12
A-69280-8-1/8	Ø8	R1/8"	100 bar	R1/8"	7,5	25,5	17	12	14
A-69280-8-1/4	Ø8	R1/4"	100 bar	R1/4"	11	25,5	21	12	14
A-69280-8-3/8	Ø8	R3/8"	100 bar	R3/8"	11,5	25,5	22	12	14
A-69280-10-1/4	Ø10	R1/4"	250 bar	R1/4"	11	33	24,5	14	19
A-69280-10-3/8	Ø10	R3/8"	250 bar	R3/8"	11,5	33	25,5	14	19
A-69280-12-3/8	Ø12	R3/8"	250 bar	R3/8"	11,5	35	27	17	22
A-69280-12-1/2	Ø12	R1/2"	250 bar	R1/2"	14	35	31	17	22

Rozsdamentes vágógyűrűs egyenes összekötő

A-69460



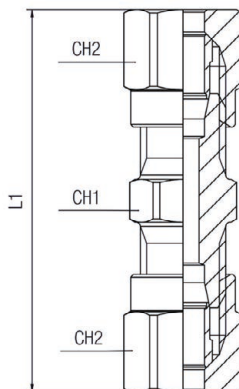
Ø4... Ø12



100 ... 250 bar



-60°C ... +300°C



VÁGÓGYŪRÚS

Típus	Csőméret	Csatlakozás	Névleges nyomás	L1	CH1	CH2
A-69460-4	Ø4	R1/8"	100 bar	36	9	10
A-69460-6	Ø6	R1/8"	100 bar	36,5	11	12
A-69460-8	Ø8	R1/4"	100 bar	40,5	12	14
A-69460-10	Ø10	R1/8"	250 bar	48,5	17	19
A-69460-12	Ø12	R1/4"	250 bar	49,5	19	22

Rozsdamentes vágógyűrűs egyenes csatlakozó - kúpos menettel

A-69480



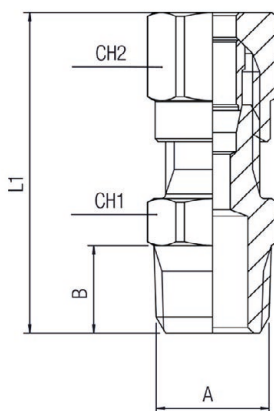
Ø4... Ø12



100 ... 250 bar



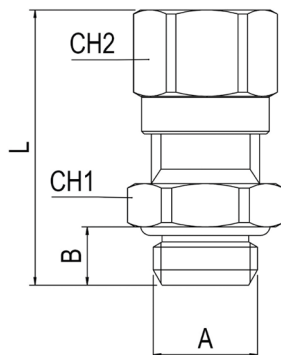
-60°C ... +300°C



Típus	Csőméret	Csatlakozás	Névleges nyomás	A	B	L1	CH1	CH2
A-69480-4-1/8	Ø4	R1/8"	100 bar	R1/8"	7,5	27,5	10	10
A-69480-6-1/8	Ø6	R1/8"	100 bar	R1/8"	7,5	27,5	10	12
A-69480-6-1/4	Ø6	R1/4"	100 bar	R1/4"	11	32	14	12
A-69480-8-1/8	Ø8	R1/8"	100 bar	R1/8"	7,5	30	12	14
A-69480-8-1/4	Ø8	R1/4"	100 bar	R1/4"	11	33,5	14	14
A-69480-8-3/8	Ø8	R3/8"	100 bar	R3/8"	11,5	35	17	14
A-69480-10-1/4	Ø10	R1/4"	250 bar	R1/4"	11	38,5	16	19
A-69480-10-3/8	Ø10	R3/8"	250 bar	R3/8"	11,5	39,5	17	19
A-69480-12-3/8	Ø12	R3/8"	250 bar	R3/8"	11,5	40	18	22
A-69480-12-1/2	Ø12	R1/2"	250 bar	R1/2"	14	42,5	21	22

A-69485

Rozsdamentes vágógyűrűs egyenes csatlakozó



Ø4 ... Ø12



100 ... 250 bar



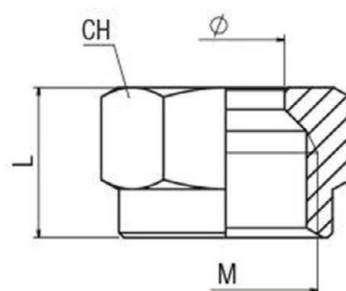
-60°C ... +300°C

VÁGÓGYŰRŰS

Típus	Csőméret	Csatlakozás	Névleges nyomás	A	B	L	CH1	CH2
A-69485-4-1/8	Ø4	G1/8"	100 bar	G1/8"	7,5	27,5	11	11
A-69485-6-1/8	Ø6	G1/8"	100 bar	G1/8"	7,5	28	11	11
A-69485-6-1/4	Ø6	G1/4"	100 bar	G1/4"	11	31,5	14	14
A-69485-8-1/8	Ø8	G1/8"	100 bar	G1/8"	7,5	30	12	12
A-69485-8-1/4	Ø8	G1/4"	100 bar	G1/4"	11	33,5	14	14
A-69485-8-3/8	Ø8	G3/8"	100 bar	G3/8"	11,5	35	17	17
A-69485-10-1/4	Ø10	G1/4"	250 bar	G1/4"	11	38	16	16
A-69485-10-3/8	Ø10	G3/8"	250 bar	G3/8"	11,5	38,5	17	17
A-69485-12-3/8	Ø12	G3/8"	250 bar	G3/8"	11,5	38,5	18	18
A-69485-12-1/2	Ø12	G1/2"	250 bar	G1/2"	14	41,5	21	21

A-69680

Rozsdamentes vágógyűrűs hollander



Ø4 ... Ø12



100 ... 250 bar



-60°C ... +300°C

Típus	Csőméret	Névleges nyomás	L	CH	M
A-69680-4	Ø4	100 bar	11	10	M8X1
A-69680-6	Ø6	100 bar	11,5	12	M10X1
A-69680-8	Ø8	100 bar	12	14	M12X1
A-69680-10	Ø10	250 bar	15,5	19	M16X1,5
A-69680-12	Ø12	250 bar	15,5	22	M18X1,5

Rozsdamentes vágógyűrű

A-69740



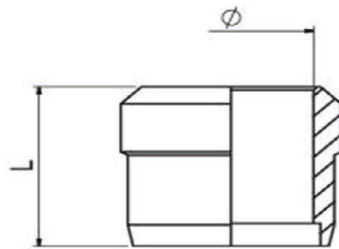
Ø4... Ø12



100 ... 250 bar



-60°C ... +300°C



VÁGÓGYŰRŰS

Típus	Csőméret	Névleges nyomás	L
A-69740-4	Ø4	100 bar	6
A-69740-6	Ø6	100 bar	7
A-69740-8	Ø8	100 bar	7,5
A-69740-10	Ø10	250 bar	9,5
A-69740-12	Ø12	250 bar	9,5

Rozsdamentes belső távtartó persely

A-69770



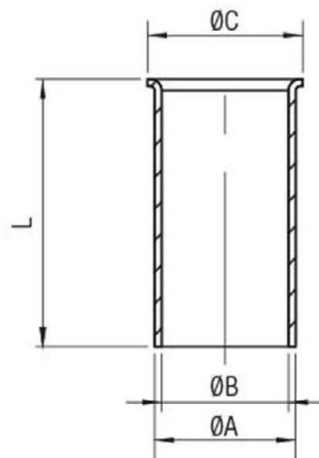
Ø4... Ø12



100 ... 250 bar



-60°C ... +300°C



Típus	Csőméret	Névleges nyomás	A	B	C	L
A-69770-4/2,7	Ø4	100 bar	2,7	2,1	3,2	6
A-69770-6/4	Ø6	100 bar	4	3,2	5,2	7
A-69770-8/6	Ø8	100 bar	6	5,2	7,3	7,5
A-69770-10/8	Ø10	250 bar	8	7	8,9	9,5
A-69770-12/10	Ø12	250 bar	10	9	10,9	9,5

ÖNZÁRÓ GYORSCSATLAKOZÓ DUGÓK

▶ ÁLTALÁNOS INFORMÁCIÓK



Névleges átmérő

DN 5 ... DN 7,8



Névleges nyomás

12 ... 16 bar



Közeg

sűrített levegő



Környezeti hőmérséklet

-20°C ... +80°C
-10°C ... +200°C

ÖNZÁRÓ GYORSCSATLAKOZÓ DUGÓK

▶ ALAPANYAGOK

Csatlakozó elem	A-00***	A-63***	5**M
Csatlakozó test	nikkelezett réz	acél AISI 316L	nikkelezett réz
Golyó	rozsdamentes acél AISI 420	acél AISI 420	réz
Rugók	rozsdamentes acél AISI 302	acél AISI 302	réz
Tömítések	NBR/FKM	FKM	NBR
O-gyűrű	NBR/FKM	FKM	NBR

▶ CIKKSZÁM SEGÉDLET

A-00211

TÍPUS

A-00211
 A-00212
 A-00213
 A-00214
 A-00215
 A-00261
 A-00261AC
 A-00262
 A-00262AC
 A-00263
 A-00264
 A-00265
 A-00265AC
 A-63260
 A-63262
 515M
 516M
 535M
 538M
 545M
 548M
 565M
 568M
 585M
 588M

1/8

CSATLAKOZÁS

1/8"
 1/4"
 3/8"
 1/2"

CSŐMÉRET

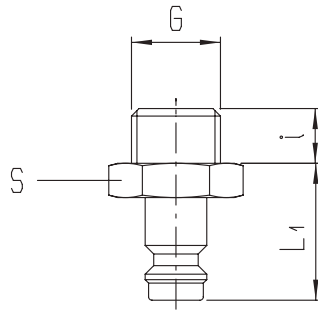
Ø6/4
 Ø8/6
 Ø10/8
 Ø12/10

TÖMLŐMÉRET

4 3...4 mm
6 5...6 mm
8 7...8 mm
9 7...8 mm
10 9...10 mm
12 10...11 mm
14 12...13 mm

515M

Csatlakozó dugó - külső menettel



DN 5



16 bar



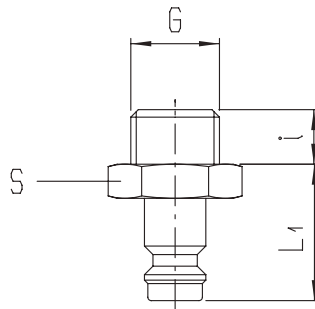
-20°C ... +80°C

Típus	Névleges átmérő	Csatlakozás G	i	L1	S
515M-1/8	DN 5	G1/8"	6	19,5	13
515M-1/4	DN 5	G1/4"	8	20	17

ÖNZÁRÓ

518M

Csatlakozó dugó - külső menettel



DN 7,2



16 bar

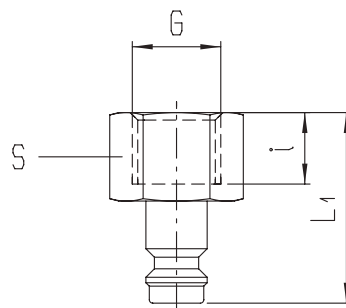


-20°C ... +80°C

Típus	Névleges átmérő	Csatlakozás G	i	L1	S
518M-1/4	DN 7,2	G1/4"	8	25	17
518M-3/8	DN 7,2	G3/8"	9	25	19
518M-1/2	DN 7,2	G1/2"	10	25,5	24

535M

Gyorscsatlakozó dugó - belső menettel



DN 5



16 bar



-20°C ... +80°C

Típus	Névleges átmérő	Csatlakozás G	i	L1	S
535M-1/8	DN 5	G1/8"	8	24	13
535M-1/4	DN 5	G1/4"	10,5	27	17

Gyorscsatlakozó dugó - belső menettel

538M



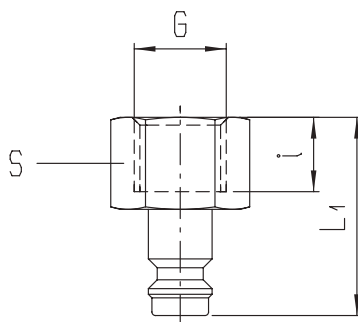
DN 7,2



16 bar



-20°C ... +80°C



Típus	Névleges átmérő	Csatlakozás G	i	L1	S
538M-1/4	DN 7,2	G1/4"	10,5	33	17
538M-3/8	DN 7,2	G3/8"	11,5	34	19
538M-1/2	DN 7,2	G1/2"	15	38	24

Gyorscsatlakozó dugó - hollanderes

545M



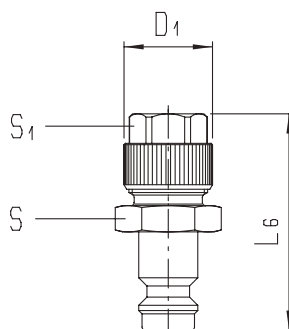
DN 5



16 bar



-20°C ... +80°C



Típus	Névleges átmérő	Csőméret	L6	D1	S1	S
545M-6/4	DN 5	Ø6/4	33	11,5	10	12
545M-8/6	DN 5	Ø8/6	33	13,5	12	14

Gyorscsatlakozó dugó - hollanderes

548M



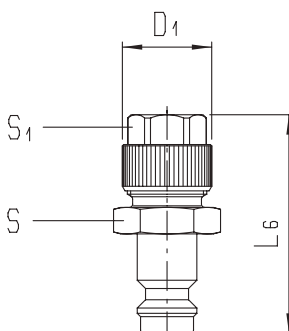
DN 7,2



16 bar



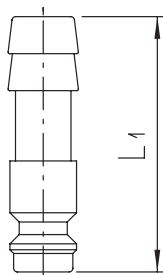
-20°C ... +80°C



Típus	Névleges átmérő	Csőméret	L6	D1	S1	S
548M-8/6	DN 7,2	Ø8/6	39	13,5	12	14
548M-10/8	DN 7,2	Ø10/8	40,5	15,5	13	14

565M

Gyorscsatlakozó dugó - tömlővéges



DN 5



16 bar



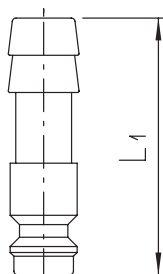
-20°C ... +80°C

Típus	Névleges átmérő	Tömlőméret	L1
565M-6	DN 5	4...5 mm	33,5
565M-9	DN 5	7...8 mm	33,5

ÖNZÁRÓ

568M

Gyorscsatlakozó dugó - tömlővéges



DN 7,2



16 bar

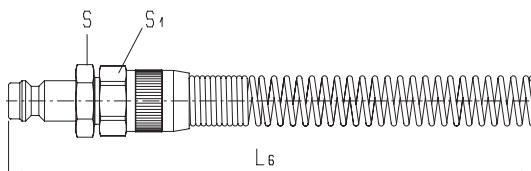


-20°C ... +80°C

Típus	Névleges átmérő	Tömlőméret	L1
568M-6	DN 7,2	4...5 mm	39,5
568M-9	DN 7,2	7...8 mm	39,5
568M-12	DN 7,2	10...11 mm	39,5
568M-14	DN 7,2	12...13 mm	39,5

585M

Gyorscsatlakozó dugó - hollanderes - tömlővédő spirállal



DN 5



16 bar



-20°C ... +80°C

Típus	Névleges átmérő	Csatlakozás G	L6	S1	S
585M-6/4	DN 5	Ø6/4	118	12	12
585M-8/6	DN 5	Ø8/6	119	14	14

Gyorscsatlakozó dugó - hollanderes - tömlővédő spirállal

588M



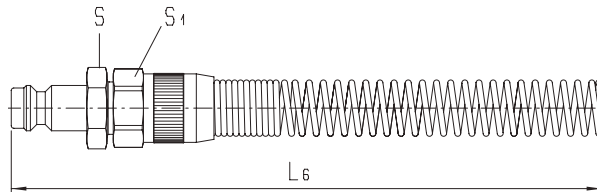
DN 7,2



16 bar



-20°C ... +80°C



Típus	Névleges átmérő	Csőméret	L6	S1	S
588M-8/6	DN 7,2	Ø8/6	125	14	14
588M-10/8	DN 7,2	Ø10/8	125	16	14

Gyorscsatlakozó dugó - külső menettel

A-00211



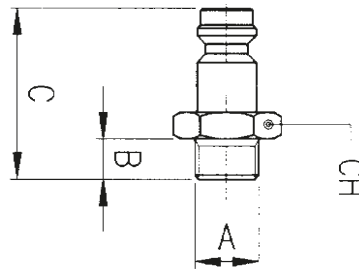
DN 5



12 bar



**-20°C ... +80°C (NBR)
-10°C ... +200°C (FKM)**



Típus	Névleges átmérő	Csatlakozás A	B	C	CH
A-00211-1/8	DN 5	G1/8"	6	26	14
A-00211-1/4	DN 5	G1/4"	8	28,5	17
A-00211-3/8	DN 5	G3/8"	9	29,5	19

Gyorscsatlakozó dugó - belső menettel

A-00212



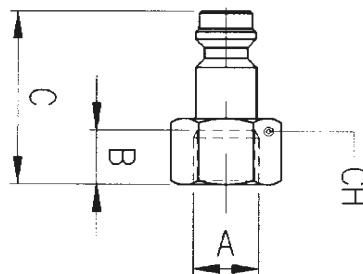
DN 5



12 bar



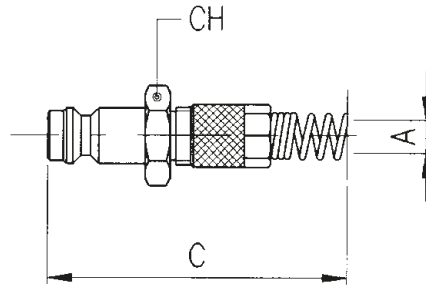
**-20°C ... +80°C (NBR)
-10°C ... +200°C (FKM)**



Típus	Névleges átmérő	Csatlakozás A	B	C	CH
A-00212-1/8	DN 5	G1/8"	7,5	25	14
A-00212-1/4	DN 5	G1/4"	11	28,5	17
A-00212-3/8	DN 5	G3/8"	11,5	29	19

A-00213

Gyorscsatlakozó dugó - hollanderes - tömlővédő spirállal



DN 5



12 bar



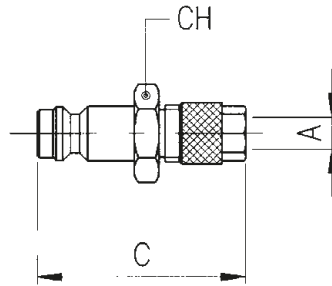
-20°C ... +80°C (NBR)
-10°C ... +200°C (FKM)

Típus	Névleges átmérő	Csőméret A	C	CH
A-00213-6/4	DN 5	Ø6/4	115	12
A-00213-8/6	DN 5	Ø8/6	118,5	12

ÖNZÁRÓ

A-00214

Gyorscsatlakozó dugó - hollanderes



DN 5



12 bar

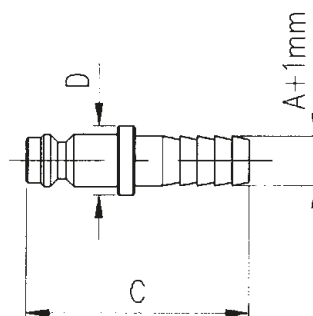


-20°C ... +80°C (NBR)
-10°C ... +200°C (FKM)

Típus	Névleges átmérő	Csőméret A	C	CH
A-00214-6/4	DN 5	Ø6/4	33	12
A-00214-8/6	DN 5	Ø8/6	33	12

A-00215

Gyorscsatlakozó dugó - tömlővéges



DN 5



12 bar



-20°C ... +80°C (NBR)
-10°C ... +200°C (FKM)

Típus	Névleges átmérő	Tömlőméret A	C	D
A-00215-4	DN 5	3...4 mm	35	9
A-00215-6	DN 5	5...6 mm	35	9
A-00215-8	DN 5	7...8 mm	38	12

Gyorscsatlakozó dugó - külső menettel

A-00261



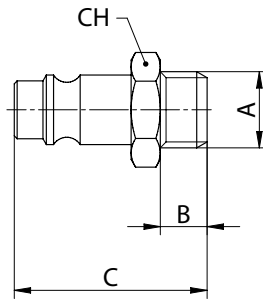
DN 7,5



16 bar



**-20°C ... +80°C (NBR)
-10°C ... +200°C (FKM)**



Típus	Névleges átmérő	Csatlakozás A	B	C	CH
A-00261-1/4	DN 7,5	G1/4"	8	33	17
A-00261-3/8	DN 7,5	G3/8"	9	34	19
A-00261-1/2	DN 7,5	G1/2"	10	35,5	24

Gyorscsatlakozó dugó - külső menettel - acél kivitel

A-00261AC



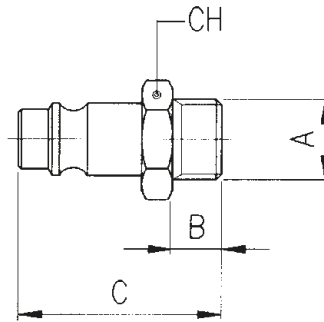
DN 7,5



15 bar



**-20°C ... +80°C (NBR)
-10°C ... +200°C (FKM)**



Típus	Névleges átmérő	Csatlakozás A	B	C	CH
A-00261AC-1/4	DN 7,5	G1/4"	8	33	17
A-00261AC-3/8	DN 7,5	G3/8"	9	34	19
A-00261AC-1/2	DN 7,5	G1/2"	10	35,5	24

Gyorscsatlakozó dugó - belső menettel

A-00262



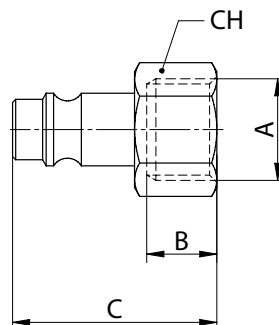
DN 7,5



16 bar



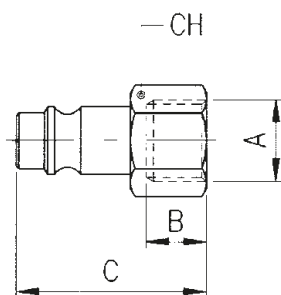
**-20°C ... +80°C (NBR)
-10°C ... +200°C (FKM)**



Típus	Névleges átmérő	Csatlakozás A	B	C	CH
A-00262-1/4	DN 7,5	G1/4"	11	33	17
A-00262-3/8	DN 7,5	G3/8"	11,5	33,5	19
A-00262-1/2	DN 7,5	G1/2"	14	36	24

A-00262AC

Gyorscsatlakozó dugó - belső menettel - acél kivitel



DN 7,5



15 bar

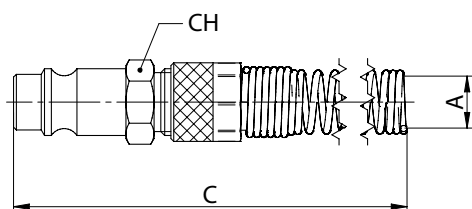


-20°C ... +80°C (NBR)
-10°C ... +200°C (FKM)

Típus	Névleges átmérő	Csatlakozás A	B	C	CH
A-00262AC-1/4	DN 7,5	G1/4"	11	33	17
A-00262AC-3/8	DN 7,5	G3/8"	11,5	33,5	19
A-00262AC-1/2	DN 7,5	G1/2"	14	36	24

A-00263

Gyorscsatlakozó dugó - hollanderes - tömlővédő spirállal



DN 7,5



16 bar

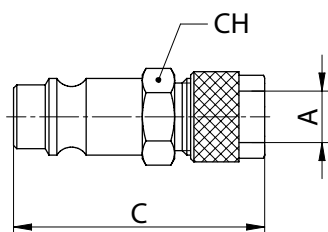


-20°C ... +80°C (NBR)
-10°C ... +200°C (FKM)

Típus	Névleges átmérő	Csőméret A	C	CH
A-00263-6/4	DN 7,5	Ø6/4	124,5	13
A-00263-8/6	DN 7,5	Ø8/6	130	13
A-00263-10/8	DN 7,5	Ø10/8	137,5	14
A-00263-12/10	DN 7,5	Ø12/10	143	16

A-00264

Gyorscsatlakozó dugó - hollanderes



DN 7,5



16 bar



-20°C ... +80°C (NBR)
-10°C ... +200°C (FKM)

Típus	Névleges átmérő	Csőméret A	C	CH
A-00264-6/4	DN 7,5	Ø6/4	36	13
A-00264-8/6	DN 7,5	Ø8/6	36,5	13
A-00264-10/8	DN 7,5	Ø10/8	38,5	14
A-00264-12/10	DN 7,5	Ø12/10	47,5	16

Gyorscsatlakozó dugó - tömlővéges

A-00265



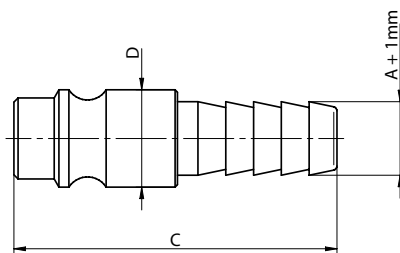
DN 7,5



16 bar



-20°C ... +80°C (NBR)
-10°C ... +200°C (FKM)



Típus	Névleges átmérő	Tömlőméret A	C	D
A-00265-6	DN 7,5	5...6 mm	39,5	12
A-00265-8	DN 7,5	7...8 mm	39,5	12
A-00265-10	DN 7,5	9...10 mm	42,5	14
A-00265-12	DN 7,5	11...12 mm	42,5	16

Gyorscsatlakozó dugó - tömlővéges - acél kivitel

A-00265AC



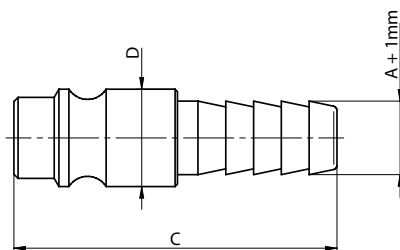
DN 7,5



15 bar



-20°C ... +80°C (NBR)
-10°C ... +200°C (FKM)



Típus	Névleges átmérő	Tömlőméret A	C	D
A-00265AC-6	DN 7,5	5...6 mm	39,5	12
A-00265AC-8	DN 7,5	7...8 mm	39,5	12
A-00265AC-10	DN 7,5	9...10 mm	42,5	14
A-00265AC-12	DN 7,5	11...12 mm	42,5	16

Rozsdamentes gyorscsatlakozó dugó - külső menettel

A-63260



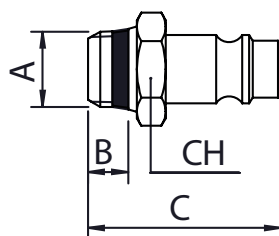
DN 7,8



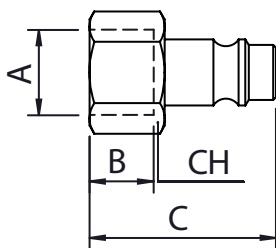
16 bar



-10°C ... +200°C



Típus	Névleges átmérő	Csatlakozás A	B	C	CH
A-63260-1/4	DN 7,8	G1/4"	7	33,5	17
A-63260-3/8	DN 7,8	G3/8"	7,5	34	19
A-63260-1/2	DN 7,8	G1/2"	9	36	24



DN 7,8



16 bar



-10°C ... +200°C

Típus	Névleges átmérő	Csatlakozás A	B	C	CH
A-63262-1/4	DN 7,8	G1/4"	11	33	17
A-63262-3/8	DN 7,8	G3/8"	11,5	33,5	19
A-63262-1/2	DN 7,8	G1/2"	15	37	24



ÖNZÁRÓ GYORSCSATLAKOZÓ KUPLUNGOK

▶ ÁLTALÁNOS INFORMÁCIÓK



Névleges átmérő

DN 5 ... DN 7,2



Névleges nyomás

12 ... 16 bar



Közeg

sűrített levegő



Környezeti hőmérséklet

-20°C ... +80°C
-15°C ... +200°C
-10°C ... +200°C

ÖNZÁRÓ GYORSCSATLAKOZÓ KUPLUNGOK

ALAPANYAGOK

Csatlakozó elem	A-00***	A-63***	5**M
Csatlakozó test	nikkelezett réz	acél AISI 316L	nikkelezett réz
Golyó	rozsdamentes acél AISI 420	acél AISI 420	réz
Rugók	rozsdamentes acél AISI 302	acél AISI 302	réz
Tömítések	NBR/FKM	FKM	NBR
O-gyűrű	NBR/FKM	FKM	NBR

CIKKSZÁM SEGÉDLET

A-00111

TÍPUS

A-00111

A-00112

A-00113

A-00114

A-00115

A-00116

A-00117

A-00118

A-00119

A-00161

A-00162

A-00163

A-00164

A-00165

A-00661

A-00662

A-00664

A-00665

A-63190

A-63192

551M

553M

554M

581M

583M

586M

1/8

CSATLAKOZÁS

1/8"

1/4"

3/8"

1/2"

CSŐMÉRET

Ø6/4

Ø8/6

Ø10/8

Ø12/10

TÖMLŐMÉRET

4 3...4 mm

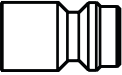

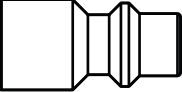
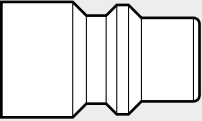
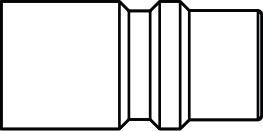
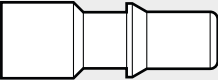
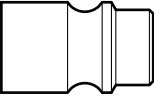
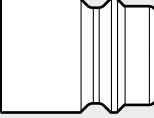

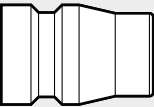
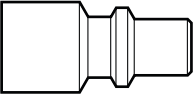

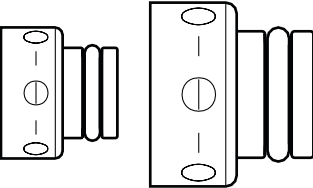
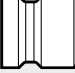
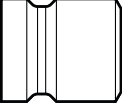

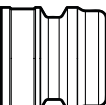
6 5...6 mm

8 7...8 mm

9 7...8 mm

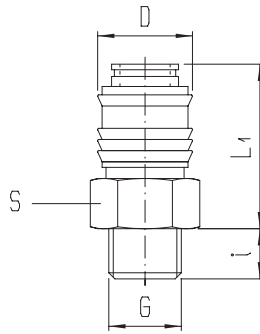
10 9...10 mm

12 10...11 mm

Kuplung profil 1:1	Névleges átmérő	Szabvány
	DN 5	Mignon
	DN 2,5	UNI-ISO 6150-A6
	DN 5,5	UNI-ISO 6150-B12 Standard 1/4"
	DN 9	UNI-ISO 6150-B15 Standard 3/8"
	DN 12	UNI-ISO 6150-B17 Standard 1/2"
	DN 5,5	UNI-ISO 6150-C10
	DN 7,5 - 7,8	Európai
	DN 10	Európai
	DN 5,5	Svájci
	DN 7,5	Japán
	DN 5	Olasz
	DN 2,7	Mini
	DN 8 / DN 12	Francia
	DN 6	Nemzetközi
	DN 9	Nemzetközi
	DN 6	Európai
	DN 9	Európai

551M

Gyorscsatlakozó kuplung - külső menettel



DN 5



16 bar



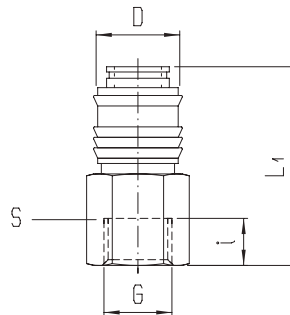
-20°C ... +80°C

Típus	Névleges átmérő	Csatlakozás G	i	L1	D	S
551M-1/8	DN 5	G1/8"	7	29,5	17	14
551M-1/4	DN 5	G1/4"	9	29	17	17

ÖNZÁRÓ

553M

Gyorscsatlakozó kuplung - belső menettel



DN 5



16 bar

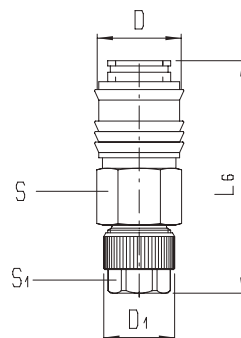


-20°C ... +80°C

Típus	Névleges átmérő	Csatlakozás G	i	L1	D	S
553M-1/8	DN 5	G1/8"	9	37	17	14
553M-1/4	DN 5	G1/4"	9	38	17	17

554M

Gyorscsatlakozó kuplung - hollanderes



DN 5



16 bar



-20°C ... +80°C

Típus	Névleges átmérő	Csőméret	L6	D	D1	S1	S
554M-6/4	DN 5	Ø6/4	44,5	17	11,5	10	14
554M-8/6	DN 5	Ø8/6	44,5	17	13,5	12	14

Gyorscsatlakozó kuplung - külső menettel

581M



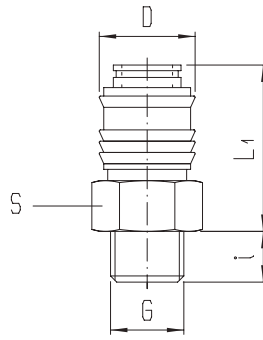
DN 7,2



16 bar



-20°C ... +80°C



Típus	Névleges átmérő	Csatlakozás G	i	L1	D	S
581M-1/4	DN 7,2	G1/4"	9	31	27	22
581M-3/8	DN 7,2	G3/8"	10	31	27	22
581M-1/2	DN 7,2	G1/2"	10	31	27	24

Gyorscsatlakozó kuplung - belső menettel

583M



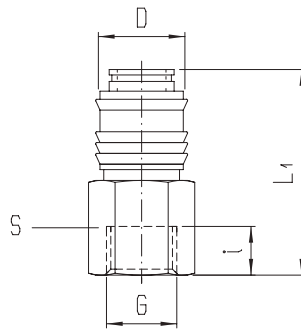
DN 7,2



16 bar



-20°C ... +80°C



Típus	Névleges átmérő	Csatlakozás G	i	L1	D	S
583M-1/4	DN 7,2	G1/4"	9	41	27	22
583M-3/8	DN 7,2	G3/8"	9	41	27	22
583M-1/2	DN 7,2	G1/2"	10	41	27	24

Gyorscsatlakozó kuplung - tömlővéges

586M



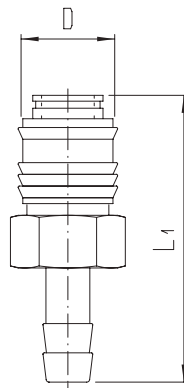
DN 7,2



16 bar



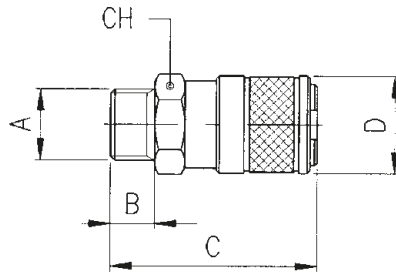
-20°C ... +80°C



Típus	Névleges átmérő	Tömlőméret	L1	D
586M-6	DN 7,2	4...5 mm	55	27
586M-9	DN 7,2	7...8 mm	55	27
586M-14	DN 7,2	12...13 mm	55	27

A-00111

Gyorscsatlakozó kuplung - külső menettel



DN 5



12 bar



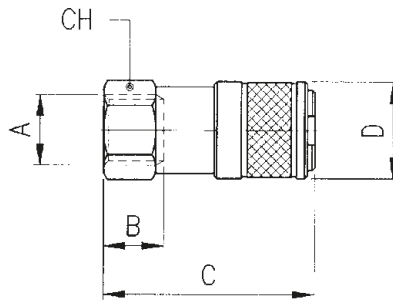
-20°C ... +80°C (NBR)
-10°C ... +200°C (FKM)

Típus	Névleges átmérő	Csatlakozás A	B	C	D	CH
A-00111-1/8	DN 5	G1/8"	6	35,5	18	16
A-00111-1/4	DN 5	G1/4"	8	37,5	18	16
A-00111-3/8	DN 5	G3/8"	9	38,5	18	19

ÖNZÁRÓ

A-00112

Gyorscsatlakozó kuplung - belső menettel



DN 5



12 bar

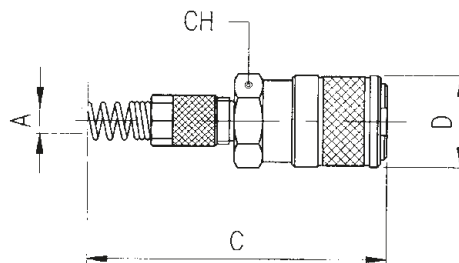


-20°C ... +80°C (NBR)
-10°C ... +200°C (FKM)

Típus	Névleges átmérő	Csatlakozás A	B	C	D	CH
A-00112-1/8	DN 5	G1/8"	7,5	35	18	16
A-00112-1/4	DN 5	G1/4"	11	38,5	18	16
A-00112-3/8	DN 5	G3/8"	11,5	39	18	19

A-00113

Gyorscsatlakozó kuplung - hollanderes - tömlővédő spirállal



DN 5



12 bar



-20°C ... +80°C (NBR)
-10°C ... +200°C (FKM)

Típus	Névleges átmérő	Csőméret A	C	D	CH
A-00113-6/4	DN 5	Ø6/4	124	18	16
A-00113-8/6	DN 5	Ø8/6	129,5	18	16

Gyorscsatlakozó kuplung - hollanderes

A-00114



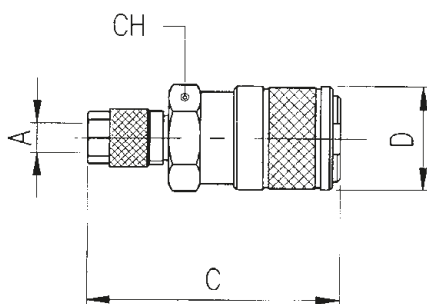
DN 5



12 bar



-20°C ... +80°C (NBR)
-10°C ... +200°C (FKM)



Típus	Névleges átmérő	Csőméret A	C	D	CH
A-00114-6/4	DN 5	Ø6/4	42	18	16
A-00114-8/6	DN 5	Ø8/6	42	18	16

Gyorscsatlakozó kuplung - tömlővéges

A-00115



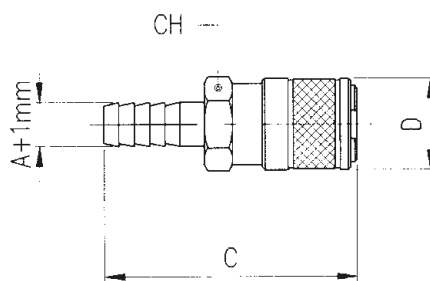
DN 5



12 bar



-20°C ... +80°C (NBR)
-10°C ... +200°C (FKM)



Típus	Névleges átmérő	Tömlőméret A	C	D	CH
A-00115-4	DN 5	3...4 mm	48	18	16
A-00115-6	DN 5	5...6 mm	48	18	16
A-00115-8	DN 5	7...8 mm	48	18	16

Gyorscsatlakozó falonátvezető kuplung - külső menettel

A-00116



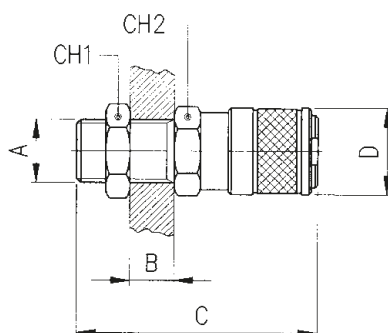
DN 5



12 bar



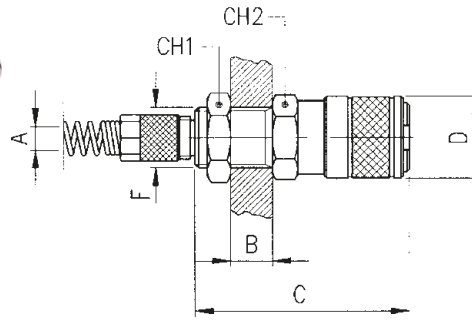
-20°C ... +80°C (NBR)
-10°C ... +200°C (FKM)



Típus	Névleges átmérő	Csatlakozás A	B max	C	D	CH1	CH2
A-00116-1/8	DN 5	G1/8"	6	47,5	18	14	16
A-00116-1/4	DN 5	G1/4"	8	49,5	18	17	16
A-00116-3/8	DN 5	G3/8"	9	51,5	18	20	19

A-00117

Gyorscsatlakozó falonátvezető kuplung - hollanderes - tömlővédő spirállal



DN 5



12 bar



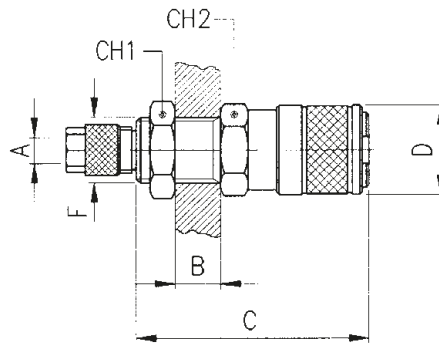
-20°C ... +80°C (NBR)
-10°C ... +200°C (FKM)

Típus	Névleges átmérő	Csőméret A	B max	C	D	F	CH1	CH2
A-00117-6/4	DN 5	Ø6/4	8	55,5	18	M10x1	14	16
A-00117-8/6	DN 5	Ø8/6	8	55,5	18	M12 x 1	17	16

ÖNZÁRÓ

A-00118

Gyorscsatlakozó falonátvezető kuplung - hollanderes



DN 5



12 bar

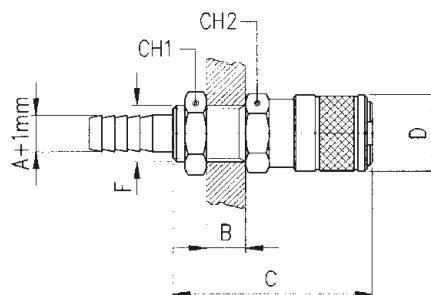


-20°C ... +80°C (NBR)
-10°C ... +200°C (FKM)

Típus	Névleges átmérő	Csőméret A	B max	C	D	F	CH1	CH2
A-00118-6/4	DN 5	Ø6/4	8	55,5	18	M10 x 1	14	16
A-00118-8/6	DN 5	Ø8/6	8	55,5	18	M12 x 1	17	16

A-00119

Gyorscsatlakozó falonátvezető kuplung - tömlővéges



DN 5



12 bar



-20°C ... +80°C (NBR)
-10°C ... +200°C (FKM)

Típus	Névleges átmérő	Tömlőméret A	B max	C	D	F	CH1	CH2
A-00119-4	DN 5	3...4 mm	8	61	18	M10 x 1	14	16
A-00119-6	DN 5	5...6 mm	8	61	18	M12 x 1	17	16
A-00119-8	DN 5	7...8 mm	8	62	18	M14 x 1	17	16

Gyorscsatlakozó kuplung - külső menettel

A-00161



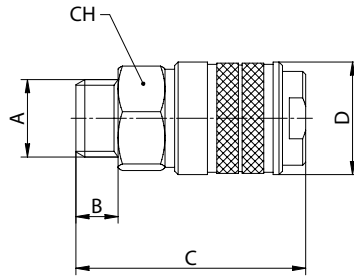
DN 7,5



16 bar



-20°C ... +80°C (NBR)
-10°C ... +200°C (FKM)



Típus	Névleges átmérő	Csatlakozás A	B	C	D	CH
A-00161-1/4	DN 7,5	G1/4"	8	50	24	21
A-00161-3/8	DN 7,5	G3/8"	9	54	24	21
A-00161-1/2	DN 7,5	G1/2"	10	55	24	24

Gyorscsatlakozó kuplung - belső menettel

A-00162



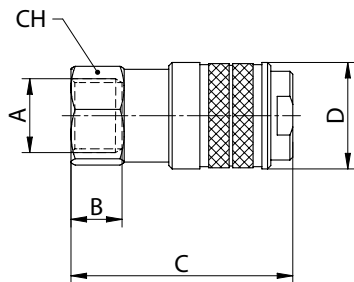
DN 7,5



16 bar



-20°C ... +80°C (NBR)
-10°C ... +200°C (FKM)



Típus	Névleges átmérő	Csatlakozás A	B	C	D	CH
A-00162-1/4	DN 7,5	G1/4"	11	52	24	21
A-00162-3/8	DN 7,5	G3/8"	11,5	52,5	24	21
A-00162-1/2	DN 7,5	G1/2"	14	56	24	24

Gyorscsatlakozó kuplung - hollanderes - tömlővédő spirállal

A-00163



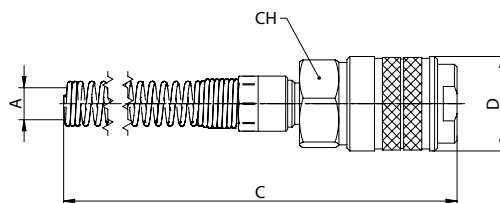
DN 7,5



16 bar



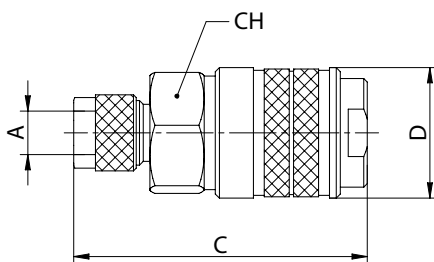
-20°C ... +80°C (NBR)
-10°C ... +200°C (FKM)



Típus	Névleges átmérő	Csőméret A	C	D	CH
A-00163-6/4	DN 7,5	Ø6/4	138	24	21
A-00163-8/6	DN 7,5	Ø8/6	143,5	24	21
A-00163-10/8	DN 7,5	Ø10/8	151	24	21
A-00163-12/10	DN 7,5	Ø12/10	161,5	24	21

A-00164

Gyorscsatlakozó kuplung - hollanderes



DN 7,5



16 bar

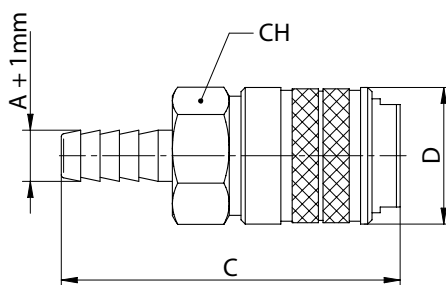


-20°C ... +80°C (NBR)
-10°C ... +200°C (FKM)

Típus	Névleges átmérő	Csőméret A	C	D	CH
A-00164-6/4	DN 7,5	Ø6/4	59	24	21
A-00164-8/6	DN 7,5	Ø8/6	59	24	21
A-00164-10/8	DN 7,5	Ø10/8	60	24	21
A-00164-12/10	DN 7,5	Ø12/10	62	24	21

A-00165

Gyorscsatlakozó kuplung - tömlővéges



DN 7,5



16 bar

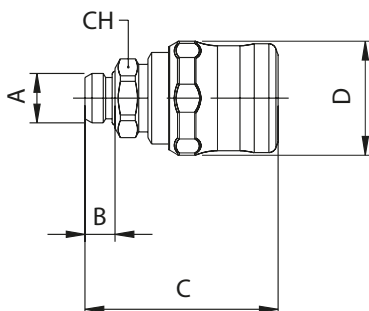


-20°C ... +80°C (NBR)
-10°C ... +200°C (FKM)

Típus	Névleges átmérő	Tömlőméret A	C	D	CH
A-00165-6	DN 7,5	5...6 mm	61	24	21
A-00165-8	DN 7,5	7...8 mm	61	24	21
A-00165-10	DN 7,5	9...10 mm	61	24	21
A-00165-12	DN 7,5	11...12 mm	61	24	21

A-00661

Gyorscsatlakozó kuplung - külső menettel - biztonsági funkcióval



DN 7,5



15 bar



-18°C ... +80°C

Típus	Névleges átmérő	Csatlakozás A	B	C	D	CH
A-00661-1/4	DN 7,5	G1/4"	8	51	30,5	19
A-00661-3/8	DN 7,5	G3/8"	9	51,5	30,5	20
A-00661-1/2	DN 7,5	G1/2"	10	52,5	30,5	25

Gyorscsatlakozó kuplung - belső menettel - biztonsági funkcióval

A-00662



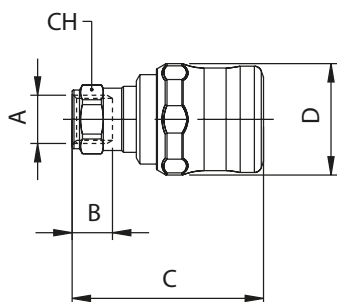
DN 7,5



15 bar



-18°C ... +80°C



Típus	Névleges átmérő	Csatlakozás A	B	C	D	CH
A-00662-1/4	DN 7,5	G1/4"	11	51,5	30,5	17
A-00662-3/8	DN 7,5	G3/8"	12	52,5	30,5	20
A-00662-1/2	DN 7,5	G1/2"	15	55,5	30,5	24

Gyorscsatlakozó kuplung - hollanderes - biztonsági funkcióval

A-00664



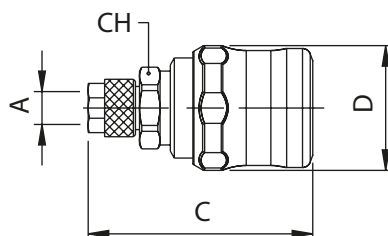
DN 7,5



15 bar



-18°C ... +80°C



Típus	Névleges átmérő	Csőméret A	C	D	CH
A-00664-6/4	DN 7,5	Ø6/4	54,5	30,5	18
A-00664-8/6	DN 7,5	Ø8/6	54	30,5	18
A-00664-10/8	DN 7,5	Ø10/8	56	30,5	18
A-00664-12/10	DN 7,5	Ø12/10	56,5	30,5	18

Gyorscsatlakozó kuplung - tömlővéges - biztonsági funkcióval

A-00665



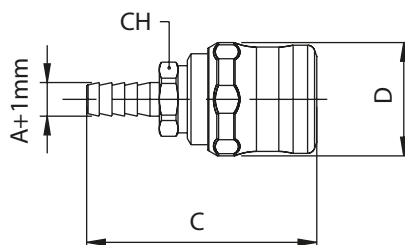
DN 7,5



15 bar



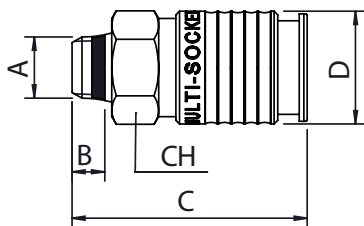
-18°C ... +80°C



Típus	Névleges átmérő	Tömlőméret A	C	D	CH
A-00665-6	DN 7,5	5...6 mm	61	30,5	18
A-00665-8	DN 7,5	7...8 mm	61	30,5	18
A-00665-10	DN 7,5	9...10 mm	61	30,5	18
A-00665-12	DN 7,5	11...12 mm	61	30,5	18

A-63190

Rozsdamentes gyorscsatlakozó kuplung - külső menettel



DN 7,5



16 bar



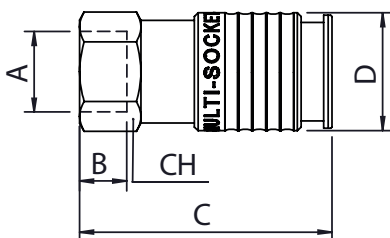
-15°C ... +200°C

Típus	Névleges átmérő	Csatlakozás A	B	C	D	CH
A-63190-1/4	DN 7,5	G1/4"	7	50	24	21
A-63190-3/8	DN 7,5	G3/8"	7,5	50,5	24	21
A-63190-1/2	DN 7,5	G1/2"	9	52	24	21

ÖNZÁRÓ

A-63192

Rozsdamentes gyorscsatlakozó kuplung - belső menettel



DN 7,5



16 bar



-15°C ... +200°C

Típus	Névleges átmérő	Csatlakozás A	B	C	D	CH
A-63192-1/4	DN 7,5	G1/4"	11	51,5	24	21
A-63192-3/8	DN 7,5	G3/8"	11,5	52	24	21
A-63192-1/2	DN 7,5	G1/2"	15	56,5	24	24



KÖZCSAVAROK

▶ ÁLTALÁNOS INFORMÁCIÓK



Csatlakozás

G1/8" ... G1"



Névleges nyomás

16 ... 50 bar



Közeg

sűrített levegő



Környezeti hőmérséklet

-40°C ... +120°C
-110°C ... +300°C

KÖZCSAVAROK

▶ ALAPANYAGOK

Csatlakozó elem	2**M kivitel	A-**** kivitel
Csatlakozó test	nikkelezett sárgaréz	rozsdamentes acél AISI 316L
Tömítések	NBR	FKM

▶ CIKKSZÁM SEGÉDLET

KÖZCSAVAROK

A-02070

1/8

1/8

22

TÍPUS

230M
250M
251M
252M
253M
254M
255M
A-02070
A-62000
A-62020
A-62040
A-62300
A-62310

CSATLAKOZÁS

M5 belső menet
1/8" belső menet
1/8"K külső menet
1/4" belső menet
1/4"K külső menet
3/8" belső menet
3/8"K külső menet
1/2" belső menet
1/2"K külső menet
3/4" belső menet
3/4"K külső menet
1" belső menet

CSATLAKOZÁS

ÜRES
M5 belső menet
1/8" belső menet
1/8"K külső menet
1/4" belső menet
1/4"K külső menet
3/8" belső menet
3/8"K külső menet
1/2" belső menet
1/2"K külső menet
3/4" belső menet
3/4"K külső menet
1" belső menet
1"K külső menet

HOSSZ

ÜRES
22
35
42
51



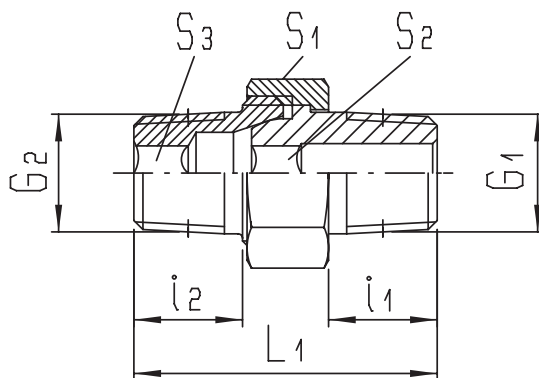
1/8" ... 1/2"



16 bar



-40°C ... +120°C



Típus	Csatlakozás	G1	G2	L1	i1	i2	S1	S2	S3
230M-1/8K	R1/8"	R1/8"	R1/8"	27,5	9	9	15	5	5
230M-1/4K	R1/4"	R1/4"	R1/4"	34	12	12	19	6	6
230M-3/8K	R3/8"	R3/8"	R3/8"	37	13	13	22	8	8
230M-1/2K	R1/2"	R1/2"	R1/2"	44,5	15,5	16	27	12	12



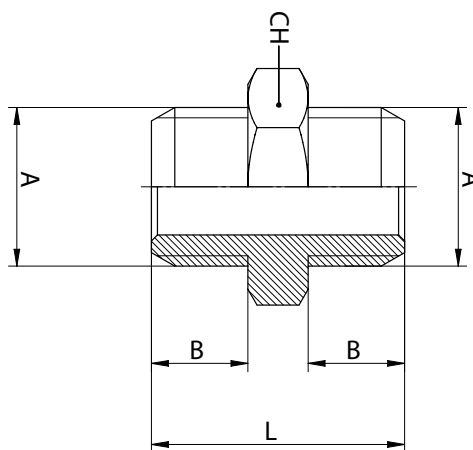
M5 ... 1/2"



50 bar



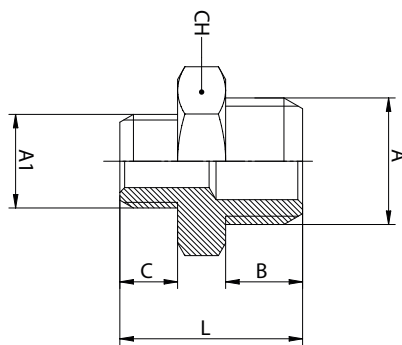
-40°C ... +120°C



Típus	Csatlakozás A	B	L	CH
250M-M5	M5	4	11,5	8
250M-1/8	G1/8"	6	16,5	14
250M-1/4	G1/4"	8	21	17
250M-3/8	G3/8"	9	23	19
250M-1/2	G1/2"	10	25,5	24

251M

Redukáló közcsavar - külső-külső menettel



M5 ... 3/8"



50 bar

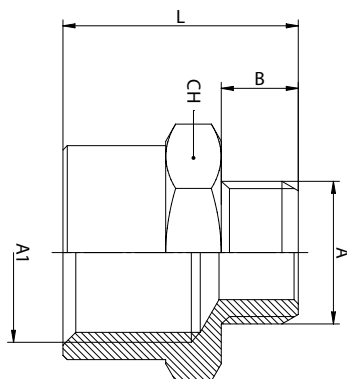


-40°C ... +120°C

Típus	Csatlakozás A	Csatlakozás A1	B	C	L	CH
251M-M5-1/8	M5	G1/8"	4	6	14,5	14
251M-1/8-1/4	G1/8"	G1/4"	6	8	19	17
251M-1/8-3/8	G1/8"	G3/8"	6	9	20	19
251M-1/8-1/2	G1/8"	G1/2"	6	10	21,5	24
251M-1/4-3/8	G1/4"	G3/8"	8	9	22	19
251M-1/4-1/2	G1/4"	G1/2"	8	10	23,5	24
251M-3/8-1/2	G3/8"	G1/2"	9	10	24,5	24

252M

Redukáló hüvely - külső-belső menettel



M5 ... 1/2"



50 bar



-40°C ... +120°C

Típus	Csatlakozás A	Csatlakozás A1	B	L	CH
252M-M5-M5	M5	M5	4	11	8
252M-M5-1/8	M5	G1/8"	4	14,5	14
252M-1/8-1/8	G1/8"	G1/8"	6	17	14
252M-1/8-1/4	G1/8"	G1/4"	6	20,5	17
252M-1/8-3/8	G1/8"	G3/8"	6	21,5	22
252M-1/8-1/2	G1/8"	G1/2"	6	24	24
252M-1/4-1/4	G1/4"	G1/4"	8	22,5	17
252M-1/4-3/8	G1/4"	G3/8"	8	23,5	22
252M-1/4-1/2	G1/4"	G1/2"	8	26,5	26
252M-3/8-3/8	G3/8"	G3/8"	9	24,5	22
252M-3/8-1/2	G3/8"	G1/2"	9	27,5	26
252M-1/2-1/2	G1/2"	G1/2"	10	28,5	26



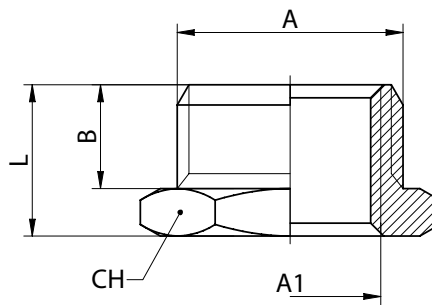
1/8" ... 1/2"



50 bar



-40°C ... +120°C



Típus	Csatlakozás A	Csatlakozás A1	B	L	CH
253M-1/8-M5	G1/8"	M5	6	10,5	14
253M-1/4-1/8	G1/4"	G1/8"	8	13	17
253M-3/8-1/8	G3/8"	G1/8"	9	14	19
253M-1/2-1/8	G1/2"	G1/8"	10	15,5	24
253M-3/8-1/4	G3/8"	G1/4"	9	14	19
253M-1/2-1/4	G1/2"	G1/4"	10	15,5	24
253M-1/2-3/8	G1/2"	G3/8"	10	15,5	24



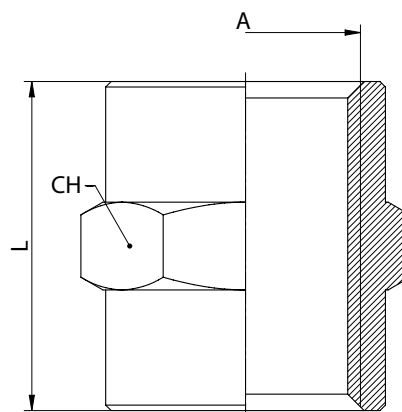
M5 ... 1/2"



50 bar



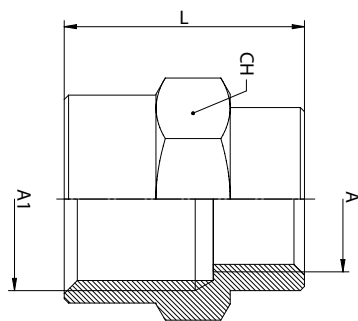
-40°C ... +120°C



Típus	Csatlakozás	A	L	CH
254M-M5	M5	M5	11	8
254M-1/8	G1/8"	G1/8"	15	14
254M-1/4	G1/4"	G1/4"	22	17
254M-3/8	G3/8"	G3/8"	24	22
254M-1/2	G1/2"	G1/2"	30	26

255M

Redukáló karmantyú - belső-belső menettel



M5 ... 3/8"



50 bar



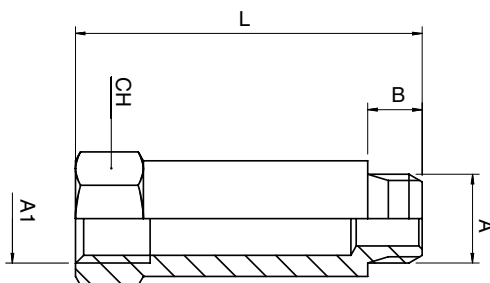
-40°C ... +120°C

Típus	Csatlakozás A	Csatlakozás A1	L	CH
255M-M5-1/8	M5	G1/8"	13	14
255M-1/8-1/4	G1/8"	G1/4"	19	17
255M-1/8-3/8	G1/8"	G3/8"	20	22
255M-1/8-1/2	G1/8"	G1/2"	24	24
255M-1/4-3/8	G1/4"	G3/8"	23	22
255M-1/4-1/2	G1/4"	G1/2"	25	24
255M-3/8-1/2	G3/8"	G1/2"	27,5	24

KÖZCSAVAFOK

A-02070

Hosszított hüvely - külső-belső menettel



M5 ... 1/2"



50 bar



-110°C ... +300°C

Típus	Csatlakozás A	Csatlakozás A1	L	B	CH
A-02070-M5-M5	M5	M5	18,5	4	7
A-02070-1/8-1/8-22	G1/8"	G1/8"	22	6	14
A-02070-1/8-1/8-32	G1/8"	G1/8"	32	6	14
A-02070-1/8-1/8-42	G1/8"	G1/8"	42	6	14
A-02070-1/8-1/8-51	G1/8"	G1/8"	51	6	14
A-02070-1/4-1/4-28	G1/4"	G1/4"	28	8	17
A-02070-1/4-1/4-35	G1/4"	G1/4"	35	8	17
A-02070-1/4-1/4-51	G1/4"	G1/4"	51	8	17
A-02070-3/8-3/8-32	G3/8"	G3/8"	32	9	22
A-02070-1/2-1/2-35	G1/2"	G1/2"	35	10	26



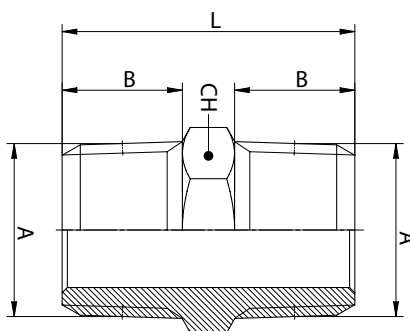
1/8" ... 3/4"



50 bar



-110°C ... +300°C



Típus	Csatlakozás A	B	L	CH
A-62000-1/8K	R1/8"	7,5	19,5	11
A-62000-1/4K	R1/4"	11	27	14
A-62000-3/8K	R3/8"	11,5	28	17
A-62000-1/2K	R1/2"	14	33,5	22
A-62000-3/4K	R3/4"	16,5	40	27



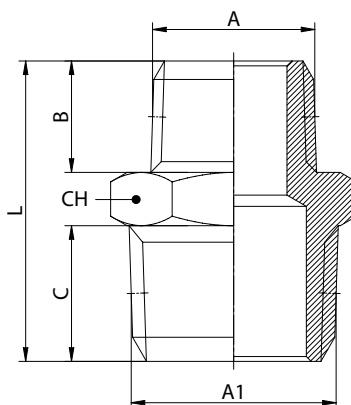
1/8" ... 1/2"



50 bar



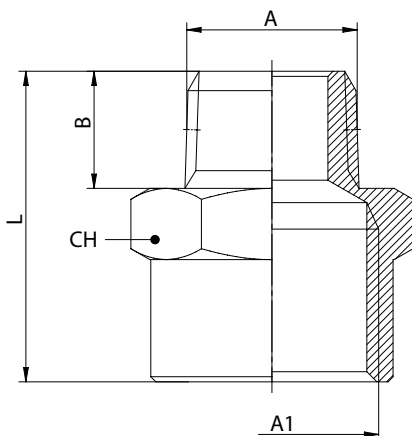
-110°C ... +300°C



Típus	Csatlakozás A	Csatlakozás A1	B	C	L	CH
A-62020-1/8K-1/4K	R1/8"	R1/4"	7,5	11	23,5	14
A-62020-1/8K-3/8K	R1/8"	R3/8"	7,5	11,5	24	17
A-62020-1/4K-3/8K	R1/4"	R3/8"	11	11,5	27,5	17
A-62020-1/4K-1/2K	R1/4"	R1/2"	11	14	30,5	22
A-62020-3/8K-1/2K	R3/8"	R1/2"	11,5	14	31	22
A-62020-1/2K-3/4K	R1/2"	R3/4"	14	16,5	37,5	27

A-62040

Rozsdamentes redukáló hüvely - külső-belső menettel



1/8" ... 1/2"



50 bar

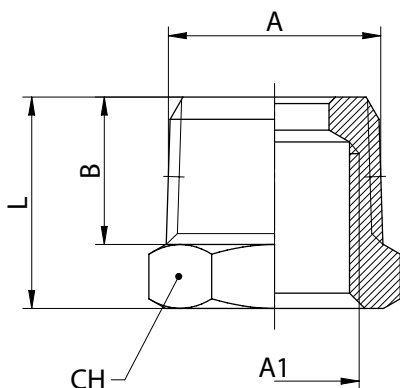


-110°C ... +300°C

Típus	Csatlakozás A	Csatlakozás A1	B	L	CH
A-62040-1/8K-1/4	R1/8"	G1/4"	7,5	22	17
A-62040-1/4K-3/8	R1/4"	G3/8"	11	27	22
A-62040-1/4K-1/2	R1/4"	G1/2"	11	30	24
A-62040-3/8K-1/2	R3/8"	G1/2"	11,5	30,5	24
A-62040-1/2K-3/4	R1/2"	G3/4"	14	35	32

A-62080

Rozsdamentes redukáló hüvely - külső-belső menettel



1/4" ... 3/4"



50 bar



-110°C ... +300°C

Típus	Csatlakozás A	Csatlakozás A1	B	L	CH
A-62080-1/4K-1/8	R1/4"	G1/8"	11	16	14
A-62080-3/8K-1/8	R3/8"	G1/8"	11,5	16,5	17
A-62080-3/8K-1/4	R3/8"	G1/4"	11,5	16,5	17
A-62080-1/2K-1/4	R1/2"	G1/4"	14	19,5	22
A-62080-1/2K-3/8	R1/2"	G3/8"	14	19,5	22
A-62080-3/4K-1/2	R3/4"	G1/2"	16,5	23,5	27



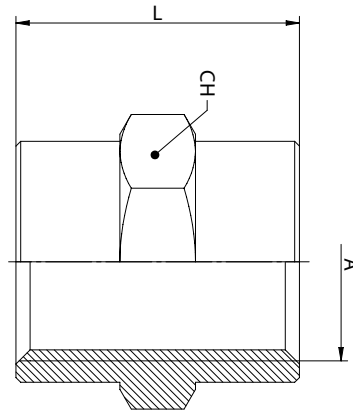
1/8" ... 3/4"



50 bar



-110°C ... +300°C



Típus	Csatlakozás	A	L	CH
A-62300-1/8	G1/8"	G1/8"	15	14
A-62300-1/4	G1/4"	G1/4"	22	17
A-62300-3/8	G3/8"	G3/8"	24	22
A-62300-1/2	G1/2"	G1/2"	30	27
A-62300-3/4	G3/4"	G3/4"	32	32



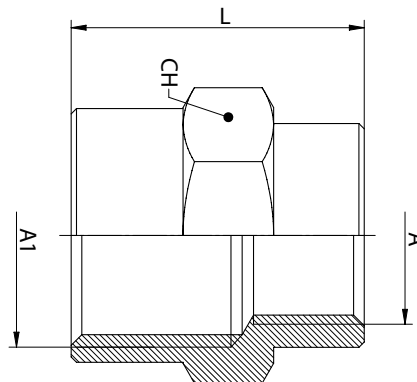
1/8" ... 1/2"



50 bar



-110°C ... +300°C



Típus	Csatlakozás A	Csatlakozás A1	L	CH
A-62310-1/8-1/4	G1/8"	G1/4"	19	17
A-62310-1/4-3/8	G1/4"	G3/8"	23	22
A-62310-3/8-1/2	G3/8"	G1/2"	27,5	24
A-62310-1/2-3/4	G1/2"	G3/4"	30	30

CSATLAKOZÓ IDOMOK

▶ ÁLTALÁNOS INFORMÁCIÓK



Csatlakozás

1/8" ... 1"



Névleges nyomás

15 ... 50 bar



Közeg

sűrített levegő



Környezeti hőmérséklet

-110°C ... +300°C
-40°C ... +120°C

CSATLAKOZÓ IDOMOK

▶ ALAPANYAGOK

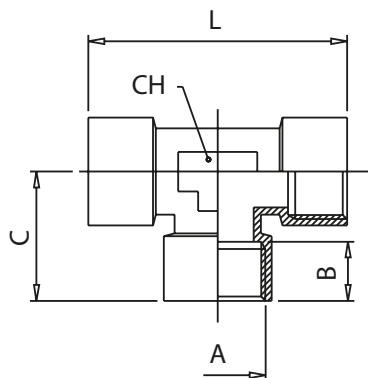
Csatlakozó elem	***M kivitel	A-**** kivitel
Csatlakozó test	nikkelezett sárgaréz	rozsdamentes acél AISI 316L
Tömítések	NBR	FKM

▶ CIKKSZÁM SEGÉDLET

202M	-	1/8K	-	1/4
TÍPUS		CSATLAKOZÁS		CSATLAKOZÁS
200M		1/8" belső menet		ÜRES
201M		1/8" K külső menet		1/8" belső menet
202M		1/4" belső menet		1/8" K külső menet
203M		1/4" K külső menet		1/4" belső menet
204M		3/8" belső menet		1/4" K külső menet
205M		3/8" K külső menet		3/8" belső menet
206M		1/2" belső menet		3/8" K külső menet
207M		1/2" K külső menet		1/2" belső menet
208M		3/4" belső menet		1/2" K külső menet
209M		3/4" K külső menet		3/4" belső menet
210M		1" belső menet		3/4" K külső menet
215M		1" K külső menet		1" belső menet
216M				
257M		TÖMLŐMÉRET		
260M		2 1,6...2 mm		
260MO		3 2,7...3 mm		
261M		4 2,5...4 mm		
262M		4,5 3,4...4,5 mm		
A-62315		6 6 mm		
A-62320		7 5...6 mm		
A-62325		8 6...7 mm		
A-62340		9 7...8 mm		
		10 9...10 mm		
		12 10...12 mm		
		14 12...13 mm		
		16 16 mm		
		17 15...16 mm		
		18 18 mm		
		20 18...19 mm		

200M

T-idom - belső menettel



1/8" ... 1"



50 bar



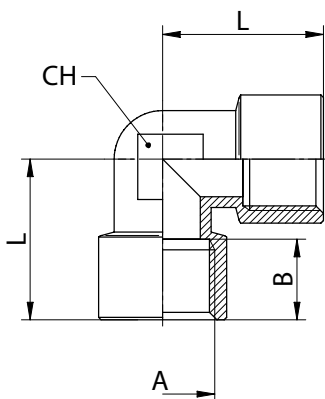
-40°C ... +120°C

Típus	Csatlakozás	A	B	C	L	CH
200M-1/8	G1/8"	G1/8"	8,5	19,5	39	12
200M-1/4	G1/4"	G1/4"	11	24,5	49	13
200M-3/8	G3/8"	G3/8"	12	27	54	16
200M-1/2	G1/2"	G1/2"	15	32	64	20
200M-3/4	G3/4"	G3/4"	16,5	36,5	73	27
200M-1	G1"	G1"	19	45	90	30

IDOMOK

201M

Könyökidom - belső-belső menettel



1/8" ... 1"



50 bar



-40°C ... +120°C

Típus	Csatlakozás	A	B	L	CH
201M-1/8	G1/8"	G1/8"	8,5	21	11
201M-1/4	G1/4"	G1/4"	11	25,5	13
201M-3/8	G3/8"	G3/8"	11,5	28	17
201M-1/2	G1/2"	G1/2"	15	32	20
201M-3/4	G3/4"	G3/4"	16,5	36,5	27
201M-1	G1"	G1"	19	45	30

Könyökidom - külső-belső menettel

202M



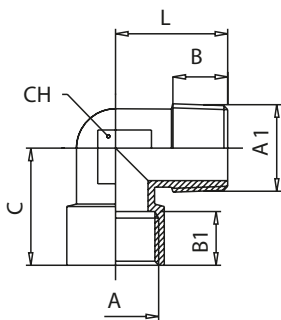
1/8" ... 1"



50 bar



-40°C ... +120°C



Típus	Csatlakozás A	Csatlakozás A1	B	B1	C	L	CH
202M-1/8K-1/8	R1/8"	G1/8"	7,5	8,5	21	18	11
202M-1/4K-1/4	R1/4"	G1/4"	11	11	25,5	24	13
202M-3/8K-3/8	R3/8"	G3/8"	11,5	12	28	27	17
202M-1/2K-1/2	R1/2"	G1/2"	14	15	32	29,5	20
202M-3/4K-3/4	R3/4"	G3/4"	14,5	16,5	36,5	32	27
202M-1K-1	R1"	G1"	16	19	45	39	30

Keresztidom - belső menettel

203M



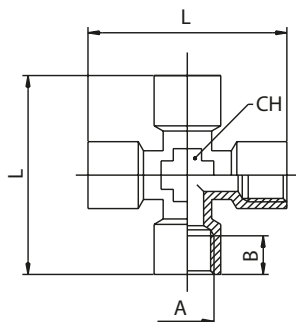
1/8" ... 1/2"



50 bar



-40°C ... +120°C



Típus	Csatlakozás	A	B	L	CH
203M-1/8	G1/8"	G1/8"	8,5	39	11
203M-1/4	G1/4"	G1/4"	11	50	13
203M-3/8	G3/8"	G3/8"	12	56	17
203M-1/2	G1/2"	G1/2"	15	64	20

Könyökidom - külső-külső menettel

204M



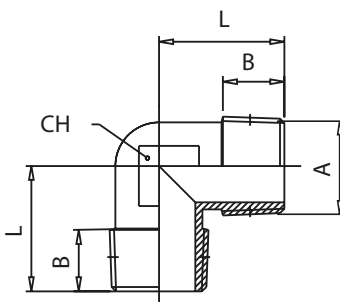
1/8" ... 1/2"



50 bar



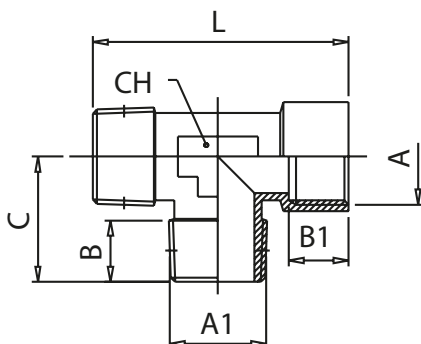
-40°C ... +120°C



Típus	Csatlakozás	A	B	L	CH
204M-1/8K	R1/8"	R1/8"	7,5	18	11
204M-1/4K	R1/4"	R1/4"	11	24	13
204M-3/8K	R3/8"	R3/8"	12	27	17
204M-1/2K	R1/2"	R1/2"	14	29,5	20

205M

T-idom - belső-külső-külső menettel



1/8" ... 1/2"



50 bar



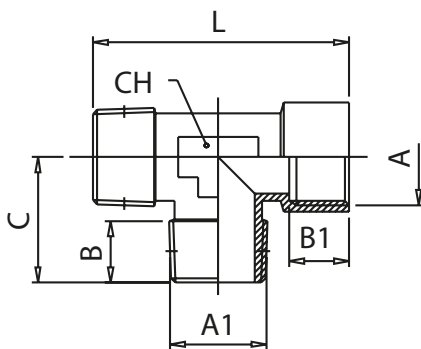
-40°C ... +120°C

Típus	Csatlakozás A	Csatlakozás A1	B	B1	C	L	CH
205M-1/8K-1/8	R1/8"	G1/8"	8	8,5	17,5	37	12
205M-1/4K-1/4	R1/4"	G1/4"	11	11	23	47,5	13
205M-3/8K-3/8	R3/8"	G3/8"	11,5	12	25,5	52,5	16
205M-1/2K-1/2	R1/2"	G1/2"	14	15	29,5	61,5	20

IDOMOK

206M

T-idom - belső-külső-belső menettel



1/8" ... 1"



50 bar



-40°C ... +120°C

Típus	Csatlakozás A	Csatlakozás A1	B	B1	C	L	CH
206M-1/8K-1/8	R1/8"	G1/8"	8	8,5	17,5	39	12
206M-1/4K-1/4	R1/4"	G1/4"	11	11	23	49	13
206M-3/8K-3/8	R3/8"	G3/8"	11,5	12	25,5	54	16
206M-1/2K-1/2	R1/2"	G1/2"	14	15	29,5	64	20
206M-3/4K-3/4	R3/4"	G3/4"	14,5	16,5	32	73	27
206M-1K-1	R1"	G1"	16,8	19	39	90	30

T-idom - belső-belső-külső menettel

207M



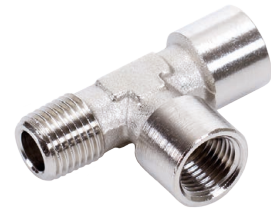
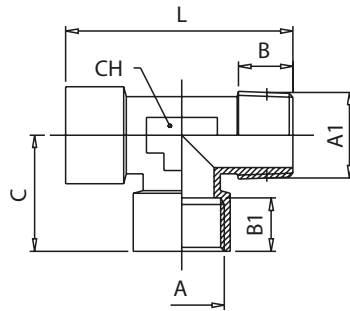
1/8" ... 1"



50 bar



-40°C ... +120°C



Típus	Csatlakozás A	Csatlakozás A1	B	B1	C	L	CH
207M-1/8K-1/8	R1/8"	G1/8"	8	8,5	19,5	37	12
207M-1/4K-1/4	R1/4"	G1/4"	11	11	24,5	47,5	13
207M-3/8K-3/8	R3/8"	G3/8"	11,5	12	27	52,5	16
207M-1/2K-1/2	R1/2"	G1/2"	14	15	32	61,5	20
207M-3/4K-3/4	R3/4"	G3/4"	14,5	16,5	36,5	68,5	27
207M-1K-1	R1"	G1"	16,8	19	45	84	30

T-idom - külső-belső-külső menettel

208M



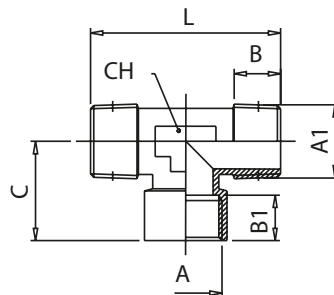
1/8" ... 3/8"



50 bar



-40°C ... +120°C



Típus	Csatlakozás A	Csatlakozás A1	B	B1	C	L	CH
208M-1/8K-1/8	R1/8"	G1/8"	8	8,5	19,5	35	12
208M-1/4K-1/4	R1/4"	G1/4"	11	11	24,5	46	13
208M-3/8K-3/8	R3/8"	G3/8"	11,5	12	27	51	16

T-idom - külső menettel

209M



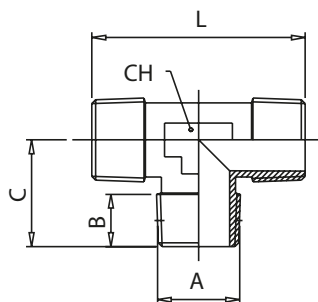
1/8" ... 1"



50 bar



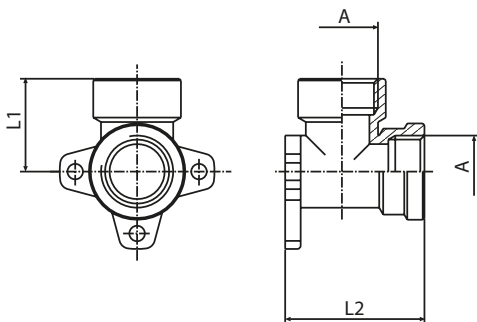
-40°C ... +120°C



Típus	Csatlakozás	A	B	C	L	CH
209M-1/8K	R1/8"	R1/8"	8	17,5	35	12
209M-1/4K	R1/4"	R1/4"	11	23	46	13
209M-3/8K	R3/8"	R3/8"	11,5	25,5	51,5	16
209M-1/2K	R1/2"	R1/2"	14	29,5	59	20
209M-3/4K	R3/4"	R3/4"	14,5	32	64	27
209M-1K	R1"	R1"	16,8	39	78	30

210M

Könyökidom - falirögítéssel - belső-belső menettel



1/2"



50 bar

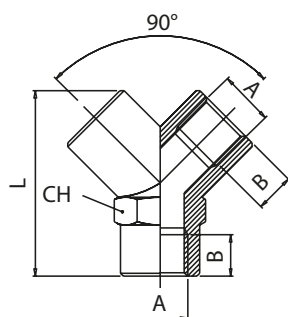


-40°C ... +120°C

Típus	Csatlakozás	A	L1	L2
210M-1/2	G1/2"	G1/2"	27	40,5

215M

Y-idom - belső menettel



1/8" ... 1/2"



50 bar

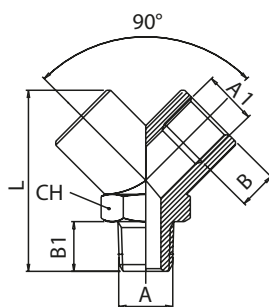


-40°C ... +120°C

Típus	Csatlakozás	A	B	L	CH
215M-1/8	G1/8"	G1/8"	8,5	33	14
215M-1/4	G1/4"	G1/4"	11	37	17
215M-3/8	G3/8"	G3/8"	11,5	46	22
215M-1/2	G1/2"	G1/2"	14	58	26

216M

Y-idom - belső-külső-belső menettel



1/8" ... 1/2"



50 bar



-40°C ... +120°C

Típus	Csatlakozás A	Csatlakozás A1	B	B1	L	CH
216M-1/8K-1/8	R1/8"	G1/8"	8,5	9	33	14
216M-1/4K-1/4	R1/4"	G1/4"	11	11	37	17
216M-3/8K-3/8	R3/8"	G3/8"	11,5	12,5	46	22
216M-1/2K-1/2	R1/2"	G1/2"	14	16,5	58	26



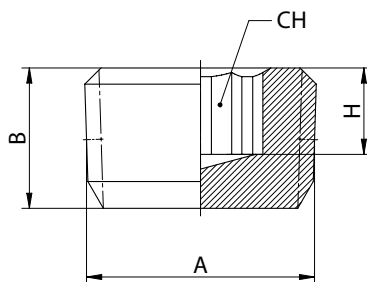
1/8" ... 1/2"



50 bar



-40°C ... +120°C



Típus	Csatlakozás A	B	H	CH
257M-1/8K	R1/8"	7,5	5	5
257M-1/4K	R1/4"	10	7	6
257M-3/8K	R3/8"	11	7	8
257M-1/2K	R1/2"	13	8	10



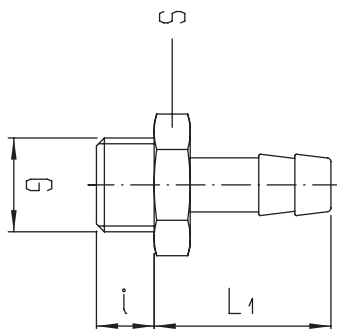
M5 ... 1/2"



50 bar



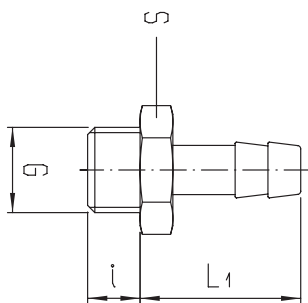
-40°C ... +120°C



Típus	Csatlakozás G	Tömlőméret	L1	i	S
260M-2-M5	M5	1,6...2 mm	12	4	8
260M-3-M5	M5	2,7...3 mm	12	4	8
260M-4-M5	M5	3,5...4 mm	12	4	8
260M-7-1/8	G1/8"	5...6 mm	24	6	13
260M-7-1/4	G1/4"	5...6 mm	24,5	8	17
260M-8-1/8	G1/8"	6...7 mm	24	6	13
260M-8-1/4	G1/4"	6...7 mm	24,5	8	17
260M-9-1/8	G1/8"	7...8 mm	24	6	13
260M-9-1/4	G1/4"	7...8 mm	24,5	8	17
260M-9-3/8	G3/8"	7...8 mm	24,4	9	19
260M-10-1/4	G1/4"	9...10 mm	24,5	8	17
260M-12-1/4	G1/4"	10...11 mm	24,5	8	17
260M-12-3/8	G3/8"	10...11 mm	24,5	9	19
260M-12-1/2	G1/2"	10...11 mm	25	10	24
260M-14-1/4	G1/4"	12...13 mm	24,5	8	17
260M-14-3/8	G3/8"	12...13 mm	24,5	9	19
260M-14-1/2	G1/2"	12...13 mm	25	10	24
260M-17-3/8	G3/8"	15...16 mm	29	9	19
260M-17-1/2	G1/2"	15...16 mm	29,5	10	24
260M-20-1/2	G1/2"	18...19 mm	29,5	10	24

260MO

Tömítőcsatlakozó - O-gyűrűvel



M5 ... 1/2"



15 bar



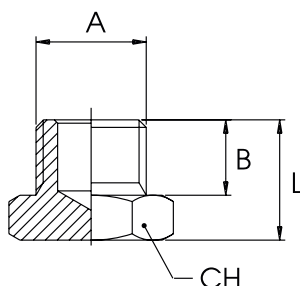
-40°C ... +120°C

Típus	Csatlakozás G	Tömítőméret	L1	i	S
260MO-4,5-M5	M5	3,5...4,5 mm	20	4	8
260MO-7-1/8	G1/8"	5...6 mm	25	6	13
260MO-7-1/4	G1/4"	5...6 mm	26,5	8	16
260MO-8-1/8	G1/8"	6...7 mm	25	6	13
260MO-8-1/4	G1/4"	6...7 mm	26,5	8	16
260MO-9-1/8	G1/8"	7...8 mm	25	6	13
260MO-9-1/4	G1/4"	7...8 mm	26,5	8	16
260MO-9-3/8	G3/8"	7...8 mm	26,5	9	16
260MO-12-1/4	G1/4"	10...11 mm	26,5	8	16
260MO-12-3/8	G3/8"	10...11 mm	26,5	9	19
260MO-12-1/2	G1/2"	10...11 mm	29,5	10	24
260MO-17-3/8	G3/8"	15...16 mm	30,5	9	19
260MO-17-1/2	G1/2"	15...16 mm	31,5	10	24

IDOMOK

261M

Zárócsavar - hatlapú megfogással



M5 ... 1/2"



50 bar



-40°C ... +120°C

Típus	Csatlakozás	A	B	L	CH
261M-M5	M5	M5	4,5	8	8
261M-1/8	G1/8"	G1/8"	6,5	10	14
261M-1/4	G1/4"	G1/4"	9	13	17
261M-3/8	G3/8"	G3/8"	9,5	13,5	19
261M-1/2	G1/2"	G1/2"	10	14,5	24



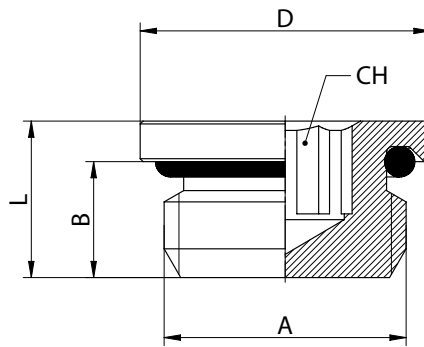
M5 ... 1/2"



50 bar



-40°C ... +120°C



Típus	Csatlakozás	A	B	L	D	CH
262M-M5	M5	M5	4	6	8	2
262M-1/8	G1/8"	G1/8"	6	8,5	14	5
262M-1/4	G1/4"	G1/4"	8	11	17	6
262M-3/8	G3/8"	G3/8"	9	12,5	20	8
262M-1/2	G1/2"	G1/2"	10	13,5	25	10



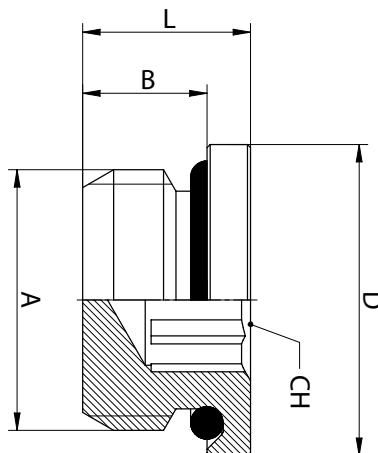
M5... 1/2"



50 bar



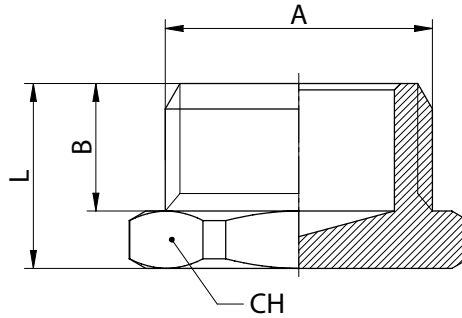
-40°C ... +120°C



Típus	Csatlakozás A	B	L	D	CH
A-62315-M5	M5	4	6	8	2
A-62315-M7	M7	5	7,5	9,5	3
A-62315-1/8	G1/8"	6	8,5	14	5
A-62315-1/4	G1/4"	8	11	18	6
A-62315-3/8	G3/8"	9	12,5	20	8
A-62315-1/2	G1/2"	10	13,5	25	10

A-62320

Rozsdamentes zárócsavar - hatlapú megfogással



1/8" ... 3/4"



50 bar



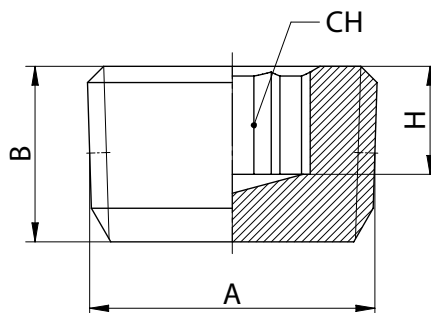
-40°C ... +120°C

Típus	Csatlakozás A	B	L	CH
A-62320-1/8	G1/8"	6,5	10	14
A-62320-1/4	G1/4"	9	13	17
A-62320-3/8	G3/8"	9,5	13,5	19
A-62320-1/2	G1/2"	10	14,5	24
A-62320-3/4	G3/4"	11	16	30

IDOMOK

A-62325

Rozsdamentes zárócsavar - kúpos menettel - belső kulcsnyílású megfogással



1/8" ... 1/2"



50 bar



-40°C ... +120°C

Típus	Csatlakozás A	B	H	CH
A-62325-1/8K	R1/8"	7,5	5	5
A-62325-1/4K	R1/4"	10	7	6
A-62325-3/8K	R3/8"	11	7	8
A-62325-1/2K	R1/2"	13	8	10



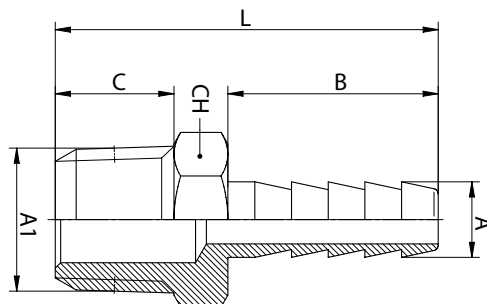
1/8" ... 3/4"



50 bar



-40°C ... +120°C



Típus	Csatlakozás A1	Tömlőméret A	B	C	L	CH
A-62340-6-1/8K	R1/8"	6 mm	19,5	7,5	32	11
A-62340-7-1/8K	R1/8"	7 mm	19,5	7,5	32	11
A-62340-7-1/4K	R1/4"	7 mm	19,5	11	35,5	14
A-62340-8-1/4K	R1/4"	8 mm	19,5	11	35,5	14
A-62340-9-1/4K	R1/4"	9 mm	19,5	11	35,5	14
A-62340-9-3/8K	R3/8"	9 mm	19,5	11,5	36	17
A-62340-10-1/4K	R1/4"	10 mm	19,5	11	35,5	14
A-62340-10-3/8K	R3/8"	10 mm	19,5	11,5	36	17
A-62340-10-1/2K	R1/2"	10 mm	19,5	14	39	22
A-62340-12-1/4K	R1/4"	12 mm	19,5	11	35,5	14
A-62340-12-3/8K	R3/8"	12 mm	19,5	11,5	36	17
A-62340-12-1/2K	R1/2"	12 mm	19,5	14	39	22
A-62340-14-3/8K	R3/8"	14 mm	19,5	11,5	36	17
A-62340-14-1/2K	R1/2"	14 mm	19,5	14	39	22
A-62340-16-1/2K	R1/2"	16 mm	19,5	14	39	22
A-62340-18-1/2K	R1/2"	18 mm	19,5	14	39	22
A-62340-18-3/4K	R3/4"	18 mm	19,5	16,5	43,5	27
A-62340-20-1/2K	R1/2"	20 mm	19,5	14	39	22
A-62340-20-3/4K	R3/4"	20 mm	19,5	13,5	40	27

Rozsdamentes T-idom - belső menettel

A-62400



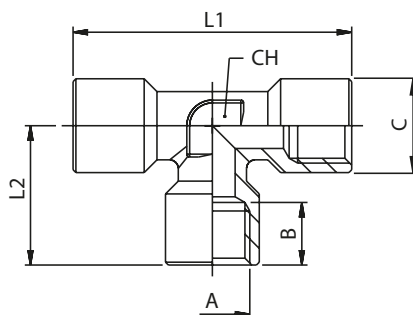
1/8" ... 1/2"



50 bar



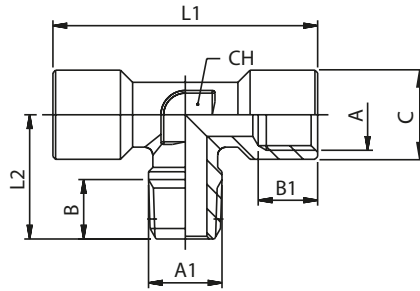
-40°C ... +120°C



Típus	Csatlakozás A	B	C	L1	L2	CH
A-62400-1/8	G1/8"	8,5	18,5	37	18,5	12
A-62400-1/4	G1/4"	11	24,5	49	24,5	12
A-62400-3/8	G3/8"	12	27	54	27	15
A-62400-1/2	G1/2"	15	32	64	32	20

A-62440

Rozsdamentes T-idom - belső-külső-belső menettel



1/8" ... 1/2"



50 bar

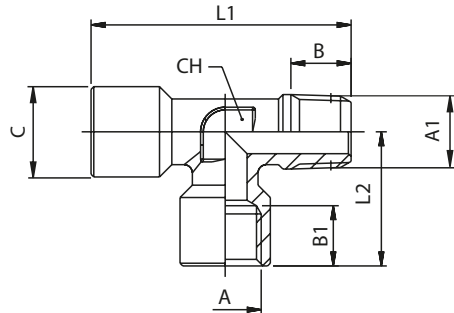


-40°C ... +120°C

Típus	Csatlakozás A	Csatlakozás A1	B	B1	C	L1	L2	CH
A-62440-1/8K-1/8	R1/8"	G1/8"	7,5	8,5	17,5	37	17,5	12
A-62440-1/4K-1/4	R1/4"	G1/4"	11	11	23	49	23	12
A-62440-3/8K-3/8	R3/8"	G3/8"	11,5	12	25,5	54	25,5	15
A-62440-1/2K-1/2	R1/2"	G1/2"	14	15	29,5	64	29,5	20

A-62450

Rozsdamentes T-idom - belső-belső-külső menettel



1/8" ... 1/2"



50 bar

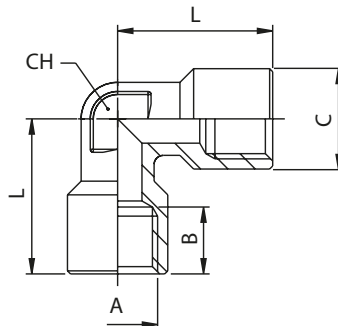


-40°C ... +120°C

Típus	Csatlakozás A	Csatlakozás A1	B	B1	C	L1	L2	CH
A-62450-1/8K-1/8	R1/8"	G1/8"	7,5	8,5	18,5	36	18,5	12
A-62450-1/4K-1/4	R1/4"	G1/4"	11	11	24,5	47,5	24,5	12
A-62450-3/8K-3/8	R3/8"	G3/8"	11,5	12	27	52,5	27	15
A-62450-1/2K-1/2	R1/2"	G1/2"	14	15	32	61,5	32	20

A-62510

Rozsdamentes könyökidom - belső-belső menettel



1/8" ... 1/2"



50 bar



-40°C ... +120°C

Típus	Csatlakozás A	C	B	L	CH
A-62510-1/8	G1/8"	13	8,5	21	10
A-62510-1/4	G1/4"	16,5	11	25,5	12
A-62510-3/8	G3/8"	20,5	12	28	15
A-62510-1/2	G1/2"	25,5	15	32	20



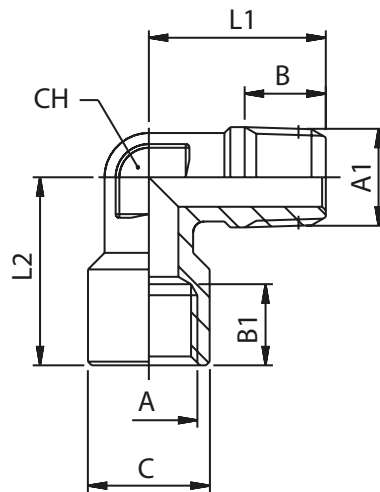
1/8" ... 3/4"



50 bar



-40°C ... +120°C



Típus	Csatlakozás A	Csatlakozás A1	B	B1	C	L1	L2	CH
A-62520-1/8K-1/8	R1/8"	G1/8"	7,5	8,5	21	18	21	10
A-62520-1/4K-1/4	R1/4"	G1/4"	11	11	25,5	24	25,5	12
A-62520-3/8K-3/8	R3/8"	G3/8"	11,5	12	28	27	28	15
A-62520-1/2K-1/2	R1/2"	G1/2"	14	15	32	29,5	32	20



TÖMÍTŐGYŰRŰK

▶ ÁLTALÁNOS INFORMÁCIÓK



Csatlakozás

M5... 1"



Környezeti hőmérséklet

-30°C ... +120°C



Közeg

sűrített levegő

TÖMÍTŐGYŰRŰK

▶ ALAPANYAGOK

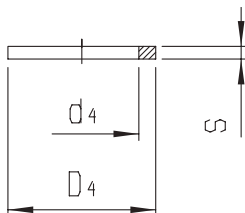
Csatlakozó elem	264V	265A	269N	A-01612
Tömítőgyűrű	rost	alumínium	PVC	NBR és acél

▶ CIKKSZÁM SEGÉDLET

269N	-	1/8	-	1,5
TÍPUS		CSATLAKOZÁS		MÉRET
269N		M5		ÜRES
264V		1/8"		1 1 mm
265A		1/4"		1,25 1,25 mm
A-01612		3/8"		1,5 1,5 mm
		1/2"		2 2 mm
		3/4"		
		1"		

264V

Alapanyag: rost



1/8" ... 1/2"

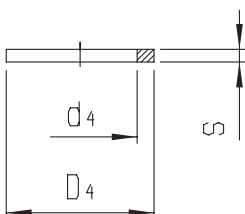


0°C ... +90°C

Típus	Méret	D4	d4	s
264V-1/8x1,5	G1/8" x 1,5 mm	14	10	1,5
264V-1/4x1,5	G1/4" x 1,5 mm	17,5	13,5	1,5
264V-3/8x1,5	G3/8" x 1,5 mm	21	16,7	1,5
264V-1/2x1,5	G1/2" x 1,5 mm	25	21,3	1,5

264A

Alapanyag: alumínium



M5 ... 3/4"

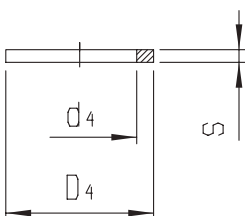


0°C ... +120°C

Típus	Méret	D4	d4	s
265A-M5x1	M5 x 1 mm	7,5	5,1	1
265A-1/8x1,5	G1/8" x 1,5 mm	14	10,3	1,5
265A-1/4x1,5	G1/4" x 1,5 mm	17,5	13,5	1,5
265A-3/8x1,5	G3/8" x 1,5 mm	21	16,7	1,5
265A-1/2x1,5	G1/2" x 1,5 mm	25	21,3	1,5
265A-3/4x1,5	G3/4" x 1,5 mm	32	27,2	1,5

269N

Alapanyag: PVC



M5 ... 1/2"



0°C ... +70°C

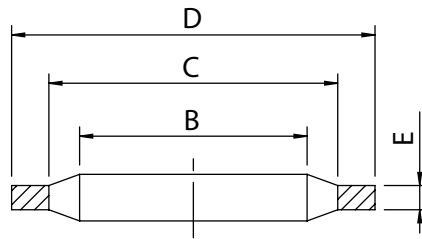
Típus	Méret	D4	d4	s
269N-M5x1	M5 x 1 mm	8	5,1	1
269N-1/8x1,5	G1/8" x 1,5 mm	14	10	1,5
269N-1/4x1,5	G1/4" x 1,5 mm	17,5	13,5	1,5
269N-3/8x1,5	G3/8" x 1,5 mm	21	16,7	1,5
269N-1/2x1,5	G1/2" x 1,5 mm	26	21,3	1,5



1/8" ... 1"



-30°C ... +100°C



Típus	Méret	B	C	D	E
A-01612-1/8	G1/8" x 1,25 mm	10,4	12	14,7	1,25
A-01612-1/4	G1/4" x 1,25 mm	13,85	15,75	18,7	1,25
A-01612-3/8	G3/8" x 1,25 mm	17,35	19,25	22,7	1,25
A-01612-1/2	G1/2" x 1,25 mm	21,65	23,55	26,7	1,25
A-01612-3/4	G3/4" x 1,25 mm	27,3	29,2	32,5	1,25
A-01612-1	G1" x 2 mm	34,2	36,1	39,5	2



ELOSZTÓTÖMBÖK

▶ ÁLTALÁNOS INFORMÁCIÓK



Csatlakozás

1/4" ... 1" 1/4



Névleges nyomás

10 bar



Közeg

sűrített levegő



Környezeti hőmérséklet

-20°C ... +80°C
0°C ... +300°C

ELOSZTÓTÖMBÖK

▶ ALAPANYAGOK

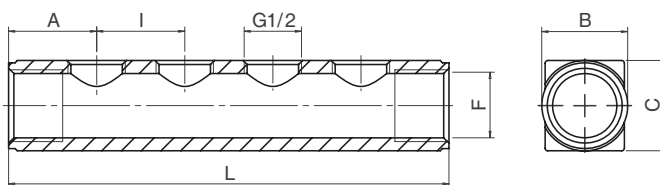
Csatlakozó elem	A-90790	A-06047	A-06048
Elosztótömb	rozsdamentes acél AISI 304	alumínium	alumínium

▶ CIKKSZÁM SEGÉDLET

A-06047	-	1/4	-	1/8	-	2
TÍPUS		CSATLAKOZÁS		CSATLAKOZÁS		HELYEK
A-90790		1/4"		ÜRES		2 2+2 db
A-06047		3/8"		1/8"		3 2+3 db
A-06048		1/2"		1/4"		4 2+4 db
		3/4"		3/8"		5 2+5 db
		1"		1/2"		6 2+6 db
		1" 1/4				

A-90790

Egysoros elosztótömb



3/4" ... 1" 1/4



10 bar

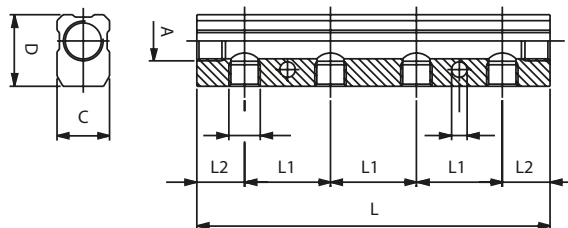


-20°C ... +80°C

Típus	Csatlakozás F	Csatlakozás G	A	B	C	L	I
A-90790-3/4	3/4"	1/2	25	31	34	164	38
A-90790-1	1"	1/2	30	37,5	37	174	38
A-90790-1-1/4	1" 1/4	1/2	30	47	50	210	50

A-06047

Egysoros, alumínium elosztótömb



1/4" ... 1/2"



10 bar



0°C ... +300°C

Típus	Csatlakozás A	Csatlakozás B	Csatlakozások száma	C	D	L1	L2	L	d
A-06047-1/4-1/8-2	G1/4"	G1/8"	2 + 2 db	18	24	30	17,5	65	4,5
A-06047-1/4-1/8-3	G1/4"	G1/8"	2 + 3 db	18	24	30	17,5	95	4,5
A-06047-1/4-1/8-4	G1/4"	G1/8"	2 + 4 db	18	24	30	17,5	125	4,5
A-06047-1/4-1/8-5	G1/4"	G1/8"	2 + 5 db	18	24	30	17,5	155	4,5
A-06047-1/4-1/8-6	G1/4"	G1/8"	2 + 6 db	18	24	30	17,5	185	4,5
A-06047-3/8-1/4-2	G3/8"	G1/4"	2 + 2 db	22	30	36	20	76	5,5
A-06047-3/8-1/4-3	G3/8"	G1/4"	2 + 3 db	22	30	36	20	112	5,5
A-06047-3/8-1/4-4	G3/8"	G1/4"	2 + 4 db	22	30	36	20	148	5,5
A-06047-3/8-1/4-5	G3/8"	G1/4"	2 + 5 db	22	30	36	20	184	5,5
A-06047-3/8-1/4-6	G3/8"	G1/4"	2 + 6 db	22	30	36	20	220	5,5
A-06047-1/2-3/8-2	G1/2"	G3/8"	2 + 2 db	26	35	40	25	90	5,5
A-06047-1/2-3/8-3	G1/2"	G3/8"	2 + 3 db	26	35	40	25	130	5,5
A-06047-1/2-3/8-4	G1/2"	G3/8"	2 + 4 db	26	35	40	25	170	5,5
A-06047-1/2-3/8-5	G1/2"	G3/8"	2 + 5 db	26	35	40	25	210	5,5
A-06047-1/2-3/8-6	G1/2"	G3/8"	2 + 6 db	26	35	40	25	250	5,5



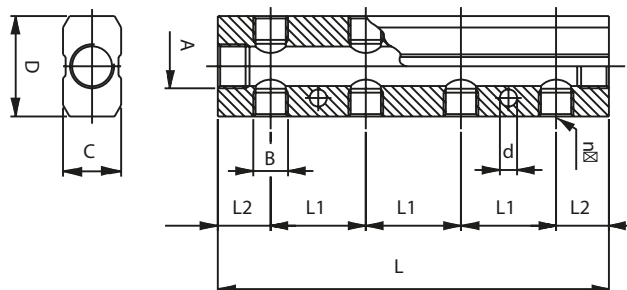
1/4" ... 1/2"



10 bar



0°C ... +300°C



Típus	Csatlakozás A	Csatlakozás B	Csatlakozások száma	C	D	L1	L2	L	d
A-06048-1/4-1/8-2	G1/4"	G1/8"	2 + 2 x 2 db	18	30	30	17,5	65	4,5
A-06048-1/4-1/8-3	G1/4"	G1/8"	2 + 3 x 2 db	18	30	30	17,5	95	4,5
A-06048-1/4-1/8-4	G1/4"	G1/8"	2 + 4 x 2 db	18	30	30	17,5	125	4,5
A-06048-1/4-1/8-5	G1/4"	G1/8"	2 + 5 x 2 db	18	30	30	17,5	155	4,5
A-06048-1/4-1/8-6	G1/4"	G1/8"	2 + 6 x 2 db	18	30	30	17,5	185	4,5
A-06048-3/8-1/4-2	G3/8"	G1/4"	2 + 2 x 2 db	22	38	36	20	76	5,5
A-06048-3/8-1/4-3	G3/8"	G1/4"	2 + 3 x 2 db	22	38	36	20	112	5,5
A-06048-3/8-1/4-4	G3/8"	G1/4"	2 + 4 x 2 db	22	38	36	20	148	5,5
A-06048-3/8-1/4-5	G3/8"	G1/4"	2 + 5 x 2 db	22	38	36	20	184	5,5
A-06048-3/8-1/4-6	G3/8"	G1/4"	2 + 6 x 2 db	22	38	36	20	220	5,5
A-06048-1/2-3/8-2	G1/2"	G3/8"	2 + 2 x 2 db	26	44	40	25	90	5,5
A-06048-1/2-3/8-3	G1/2"	G3/8"	2 + 3 x 2 db	26	44	40	25	130	5,5
A-06048-1/2-3/8-4	G1/2"	G3/8"	2 + 4 x 2 db	26	44	40	25	170	5,5
A-06048-1/2-3/8-5	G1/2"	G3/8"	2 + 5 x 2 db	26	44	40	25	210	5,5
A-06048-1/2-3/8-6	G1/2"	G3/8"	2 + 6 x 2 db	26	44	40	25	250	5,5

HANGTOMPÍTÓK

▶ ÁLTALÁNOS INFORMÁCIÓK



Csatlakozás

M5 ... 1"



Névleges nyomás

10 ... 12 bar



Közeg

sűrített levegő



Környezeti hőmérséklet

-40°C ... +300°C

HANGTOMPÍTÓK

▶ ALAPANYAGOK

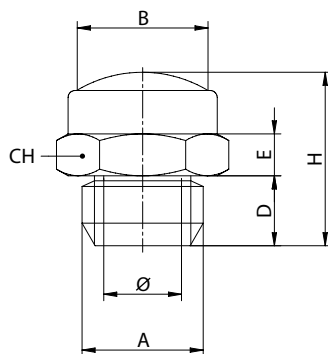
Csatlakozó elem	29*U	A-293X	A-07100	SPL
Hangtompító	réz	rozsdamentes acél	polietilén	műanyag
Szűrő	drótszövet	-	-	műanyag

▶ CIKKSZÁM SEGÉDLET

290U	-	1/8
TÍPUS		CSATLAKOZÁS
290U		M5
293U		1/8"
293X		1/4"
A-07100		3/8"
SPL		1/2"
		3/4"
		1"

290U

Szűrődugó - réz házzal - drótszövet



1/8" ... 3/4"



10 bar

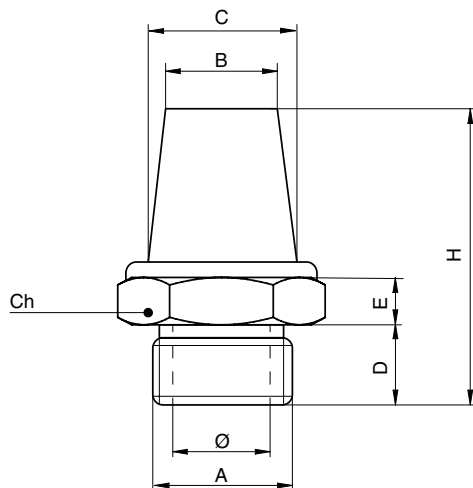


-40°C ... +130°C

Típus	Csatlakozás A	Ø	B	D	E	H	CH
290U-1/8	G 1/8"	6	9,5	6	4	15	13
290U-1/4	G 1/4"	8,5	11	8	5	18	16
290U-3/8	G 3/8"	11,5	14,5	8	5	20	19
290U-1/2	G 1/2"	15	19	10	6	22	24
290U-3/4	G 3/4"	20	24	10	6	26	30

293U

Hangtompító - réz házzal - szinterbronz



M5 ... 1"



10 bar



-40°C ... +130°C

Típus	Csatlakozás A	Ø	B	C	D	E	H	CH
293U-M5	M 5	2,5	3	4	4	3	17	8
293U-1/8	G 1/8"	6	8	8,5	6	4	26	13
293U-1/4	G 1/4"	8,5	9	10,5	8	5	34	16
293U-3/8	G 3/8"	11,5	12	13	8	5	41	19
293U-1/2	G 1/2"	15	16	18	10	6	46	24
293U-3/4	G 3/4"	20	21	25,5	10	6	56	30
293U-1	G 1"	26	26,5	30,5	10	6	66	36



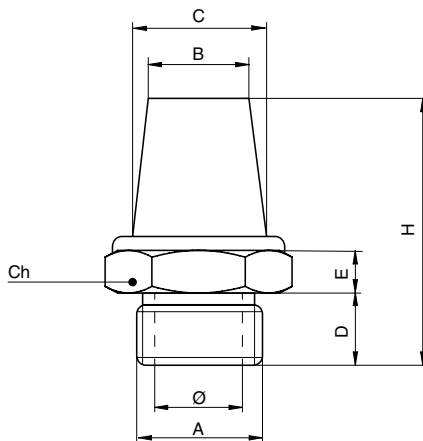
1/8" ... 1"



10 bar



0°C ... +300°C



Típus	Csatlakozás A	Ø	B	C	D	E	H	CH
293X-1/8	G 1/8"	6,5	8,2	9	7	4,5	29	12
293X-1/4	G 1/4"	9	10,5	12,5	9	4,5	33	15
293X-3/8	G 3/8"	11	12,5	15	9	5	40	19
293X-1/2	G 1/2"	15	16	18	9,5	6,5	48	23
293X-3/4	G 3/4"	20	22	24,5	11	7	58	30
293X-1	G 1"	25	27,5	29,5	15	8	72	36



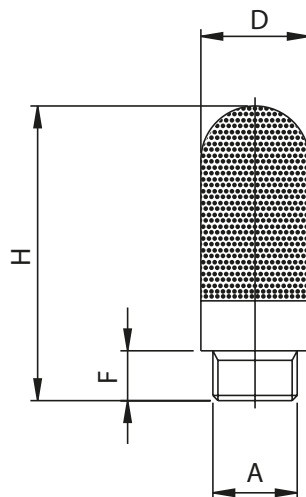
1/4" ... 1/2"



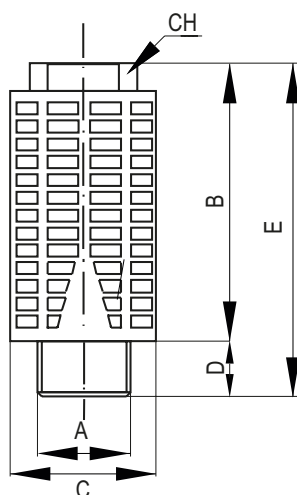
10 bar



-15°C ... +100°C



Típus	Csatlakozás A	F	H	D
A-07100-M5	M5	4	23	6,5
A-07100-1/8	G1/8"	6	34	12,5
A-07100-1/4	G1/4"	7	42,5	15,5
A-07100-3/8	G3/8"	11,5	67,5	18,5
A-07100-1/2	G1/2"	11	78	23,5
A-07100-3/4	G3/4"	15,5	140	38,5
A-07100-1	G1"	19,5	160	49



1/4" ... 1/2"



12 bar



-10°C ... +80°C

Típus	Csatlakozás A	B	C	D	E	CH
SPL-1/8	G1/8"	28	16	6	34	10
SPL-1/4	G1/4"	36	19	8	44	13
SPL-3/8	G3/8"	47	24	10	56	16
SPL-1/2	G1/2"	47	24	10	56	16



FOJTÓ-VISSZACsapó SZELEPEK

▶ ÁLTALÁNOS INFORMÁCIÓK



Csatlakozás

Ø4 ... Ø14



Névleges nyomás

10 bar



Közeg

sűrített levegő



Környezeti hőmérséklet

-20°C ... +80°C
-10°C ... +80°C

FOJTÓ-VISSZACsapó SZELEPEK

ALAPANYAGOK

Csatlakozó elem	A-5**** kivitel	R** / S** kivitel
Csatlakozó test	technopolimer	réz
Tömítések	NBR	NBR

CIKKSZÁM SEGÉDLET

A-55900	4	1/8
TÍPUS	CSŐMÉRET	CSATLAKOZÁS
A-55900	Ø4	ÜRES
A-55905	Ø5	M5
A-55910	Ø6	1/8"
A-55915	Ø8	1/4"
A-55940	Ø10	3/8"
A-55945	Ø12	1/2"
A-55950	Ø14	
A-57901	CSATLAKOZÁS	
A-57905	1/8"	
A-57910	1/4"	
A-57915	3/8"	
A-66070	1/2"	
A-66085		

RCU	219M	1/8N	4P
TÍPUS	KIVITEL	CSATLAKOZÁS	CSŐMÉRET
DR 501	ÜRES	ÜRES	ÜRES
DR 801	219M	M5N M5	4 Ø4
DR 101	958	1/8N 1/8"	4P Ø4
RCU		1/4N 1/4"	6 Ø6
RFU		ÁTMÉRŐ	6P Ø6
RUC		P20 DN 2	8 Ø8
SCU		P30 DN 3	8P Ø8
SUC			



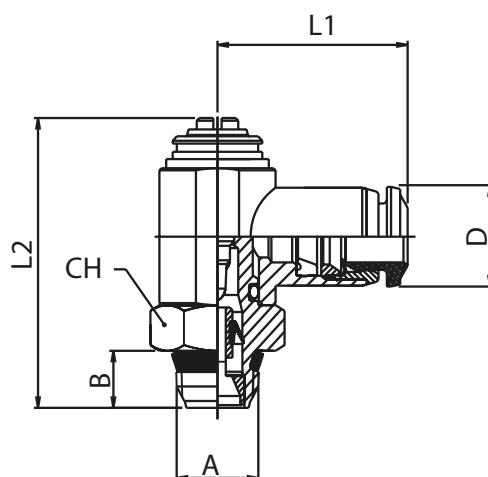
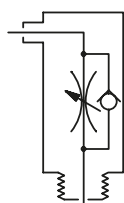
Ø4 ... Ø12



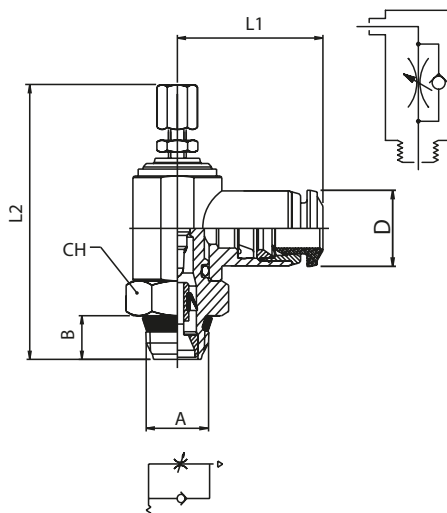
10 bar



-20°C ... +80°C



Típus	Átmérő	Csatlakozás A	Csőméret	Átáramlás	B	L1	L2	CH	D
A-55900-4-M5	DN 1,5	M5	Ø4	max. 43 l/perc	5,5	19,5	29,5	8	10
A-55900-4-1/8	DN 2	G1/8"	Ø4	max. 163 l/perc	5,5	21,5	31	14	10
A-55900-5-M5	DN 1,5	M5	Ø5	max. 43 l/perc	5,5	20,5	29,5	8	12,5
A-55900-5-1/8	DN 2	G1/8"	Ø5	max. 163 l/perc	5,5	22,5	31	14	12,5
A-55900-5-1/4	DN 3,5	G1/4"	Ø5	max. 410 l/perc	7	25	36,5	17	12,5
A-55900-6-M5	DN 1,5	M5	Ø6	max. 43 l/perc	5,5	21	29,5	8	12,5
A-55900-6-1/8	DN 2	G1/8"	Ø6	max. 163 l/perc	5,5	23	31	14	12,5
A-55900-6-1/4	DN 3,5	G1/4"	Ø6	max. 410 l/perc	7	25,5	36,5	17	12,5
A-55900-8-1/8	DN 2	G1/8"	Ø8	max. 163 l/perc	5,5	23,5	31	14	14
A-55900-8-1/4	DN 3,5	G1/4"	Ø8	max. 410 l/perc	7	26	36,5	17	14
A-55900-8-3/8	DN 6	G3/8"	Ø8	max. 1050 l/perc	8,5	27,5	42,5	20	14
A-55900-10-3/8	DN 6	G3/8"	Ø10	max. 1050 l/perc	8,5	30,5	42,5	20	17
A-55900-12-3/8	DN 6	G3/8"	Ø12	max. 1050 l/perc	8,5	32,5	42,5	20	21,5
A-55900-12-1/2	DN 6	G1/2"	Ø12	max. 1350 l/perc	10	35	47	24	21,5



Ø4 ... Ø12



10 bar



-20°C ... +80°C

Típus	Átmérő	Csatlakozás A	Csőméret	Átáramlás	B
A-55905-4-M5	DN 1,5	M5	Ø4	max. 43 l/perc	5,5
A-55905-4-1/8	DN 2	G1/8"	Ø4	max. 163 l/perc	5,5
A-55905-5-M5	DN 1,5	M5	Ø5	max. 43 l/perc	5,5
A-55905-5-1/8	DN 2	G1/8"	Ø5	max. 163 l/perc	5,5
A-55905-5-1/4	DN 3,5	G1/4"	Ø5	max. 410 l/perc	7
A-55905-6-M5	DN 1,5	M5	Ø6	max. 43 l/perc	5,5
A-55905-6-1/8	DN 2	G1/8"	Ø6	max. 163 l/perc	5,5
A-55905-6-1/4	DN 3,5	G1/4"	Ø6	max. 410 l/perc	7
A-55905-8-1/8	DN 2	G1/8"	Ø8	max. 163 l/perc	5,5
A-55905-8-1/4	DN 3,5	G1/4"	Ø8	max. 410 l/perc	7
A-55905-8-3/8	DN 6	G3/8"	Ø8	max. 1050 l/perc	8,5
A-55905-10-3/8	DN 6	G3/8"	Ø10	max. 1050 l/perc	8,5
A-55905-12-3/8	DN 6	G3/8"	Ø12	max. 1050 l/perc	8,5
A-55905-12-1/2	DN 6	G1/2"	Ø12	max. 1350 l/perc	10

Típus	L1	L2min	L2max	CH	D
A-55905-4-M5	19,5	38,5	42,5	8	10
A-55905-4-1/8	21,5	44	49	14	10
A-55905-5-M5	20,5	38,5	42,5	8	12,5
A-55905-5-1/8	22,5	44	49	14	12,5
A-55905-5-1/4	25	48,5	55	17	12,5
A-55905-6-M5	21	38,5	42,5	8	12,5
A-55905-6-1/8	23	44	49	14	12,5
A-55905-6-1/4	25,5	48,5	55	17	12,5
A-55905-8-1/8	23,5	44	49	14	14
A-55905-8-1/4	26	48,5	55	17	14
A-55905-8-3/8	27,5	56	65	20	14
A-55905-10-3/8	30,5	56	65	20	17
A-55905-12-3/8	32,5	56	65	20	21,5
A-55905-12-1/2	35	62	69	24	21,5



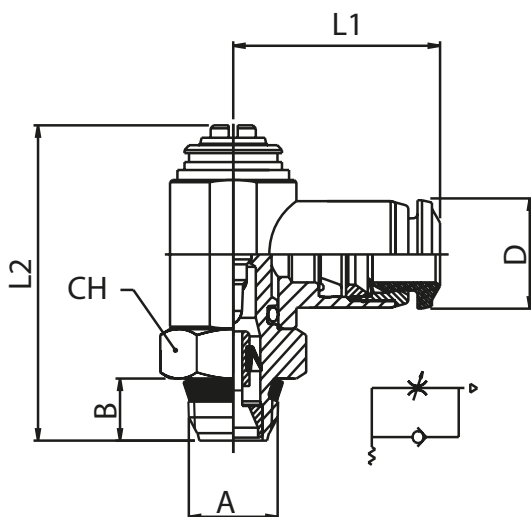
Ø4 ... Ø12



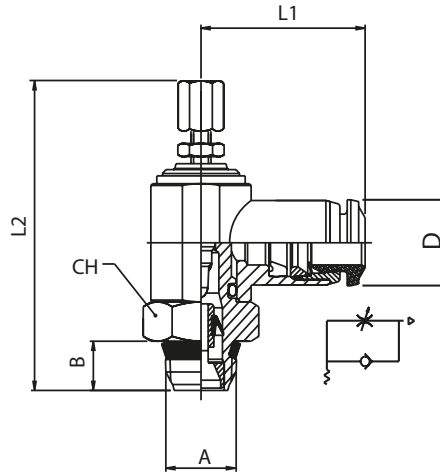
10 bar



-20°C ... +80°C



Típus	Átmérő	Csatlakozás A	Csőméret	Átáramlás	B	L1	L2	CH	D
A-55910-4-M5	DN 1,5	M5	Ø4	max. 43 l/perc	5,5	19,5	29,5	8	10
A-55910-4-1/8	DN 2	G1/8"	Ø4	max. 163 l/perc	5,5	21,5	31	14	10
A-55910-5-M5	DN 1,5	M5	Ø5	max. 43 l/perc	5,5	20,5	29,5	8	12,5
A-55910-5-1/8	DN 2	G1/8"	Ø5	max. 163 l/perc	5,5	22,5	31	14	12,5
A-55910-5-1/4	DN 3,5	G1/4"	Ø5	max. 410 l/perc	7	25	36,5	17	12,5
A-55910-6-M5	DN 1,5	M5	Ø6	max. 43 l/perc	5,5	21	29,5	8	12,5
A-55910-6-1/8	DN 2	G1/8"	Ø6	max. 163 l/perc	5,5	23	31	14	12,5
A-55910-6-1/4	DN 3,5	G1/4"	Ø6	max. 410 l/perc	7	25,5	36,5	17	12,5
A-55910-8-1/8	DN 2	G1/8"	Ø8	max. 163 l/perc	5,5	23,5	31	14	14
A-55910-8-1/4	DN 3,5	G1/4"	Ø8	max. 410 l/perc	7	26	36,5	17	14
A-55910-8-3/8	DN 6	G3/8"	Ø8	max. 1050 l/perc	8,5	27,5	42,5	20	14
A-55910-10-3/8	DN 6	G3/8"	Ø10	max. 1050 l/perc	8,5	30,5	42,5	20	17
A-55910-12-3/8	DN 6	G3/8"	Ø12	max. 1050 l/perc	8,5	32,5	42,5	20	21,5
A-55910-12-1/2	DN 6	G1/2"	Ø12	max. 1350 l/perc	10	35	47	24	21,5



Ø4 ... Ø12



10 bar



-20°C ... +80°C

Típus	Átmérő	Csatlakozás A	Csőméret	Átáramlás	B
A-55915-4-M5	DN 1,5	M5	Ø4	max. 43 l/perc	5,5
A-55915-4-1/8	DN 2	G1/8"	Ø4	max. 163 l/perc	5,5
A-55915-5-M5	DN 1,5	M5	Ø5	max. 43 l/perc	5,5
A-55915-5-1/8	DN 2	G1/8"	Ø5	max. 163 l/perc	5,5
A-55915-5-1/4	DN 3,5	G1/4"	Ø5	max. 410 l/perc	7
A-55915-6-M5	DN 1,5	M5	Ø6	max. 43 l/perc	5,5
A-55915-6-1/8	DN 2	G1/8"	Ø6	max. 163 l/perc	5,5
A-55915-6-1/4	DN 3,5	G1/4"	Ø6	max. 410 l/perc	7
A-55915-8-1/8	DN 2	G1/8"	Ø8	max. 163 l/perc	5,5
A-55915-8-1/4	DN 3,5	G1/4"	Ø8	max. 410 l/perc	7
A-55915-8-3/8	DN 6	G3/8"	Ø8	max. 1050 l/perc	8,5
A-55915-10-3/8	DN 6	G3/8"	Ø10	max. 1050 l/perc	8,5
A-55915-12-3/8	DN 6	G3/8"	Ø12	max. 1050 l/perc	8,5
A-55915-12-1/2	DN 6	G1/2"	Ø12	max. 1350 l/perc	10

Típus	L1	L2min	L2max	CH	D
A-55915-4-M5	19,5	38,5	42,5	8	10
A-55915-4-1/8	21,5	44	49	14	10
A-55915-5-M5	20,5	38,5	42,5	8	12,5
A-55915-5-1/8	22,5	44	49	14	12,5
A-55915-5-1/4	25	48,5	55	17	12,5
A-55915-6-M5	21	38,5	42,5	8	12,5
A-55915-6-1/8	23	44	49	14	12,5
A-55915-6-1/4	25,5	48,5	55	17	12,5
A-55915-8-1/8	23,5	44	49	14	14
A-55915-8-1/4	26	48,5	55	17	14
A-55915-8-3/8	27,5	56	65	20	14
A-55915-10-3/8	30,5	56	65	20	17
A-55915-12-3/8	32,5	56	65	20	21,5
A-55915-12-1/2	35	62	69	24	21,5



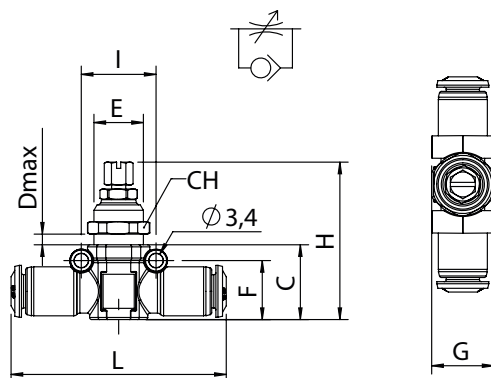
Ø4 ... Ø10



10 bar



-20°C ... +80°C



Típus	Átmérő	Csőméret	Átáramlás	C	D	E	F	G	H	I	L	CH
A-55940-4	DN 2	Ø4	max. 163 l/perc	18	6	M12x1	14,5	15	37,5...43,5	18	52	14
A-55940-6	DN 4	Ø6	max. 410 l/perc	18	6	M12x1	14,5	15	37,5...43,5	18	52	14
A-55940-8	DN 6	Ø8	max. 1050 l/perc	20	6,5	M14x1	16,5	17	39,5...45,5	20	58	16
A-55940-10	DN 8	Ø10	max. 1350 l/perc	23,5	8	M16x1	19,5	19	47,5...53,5	22,5	67	18



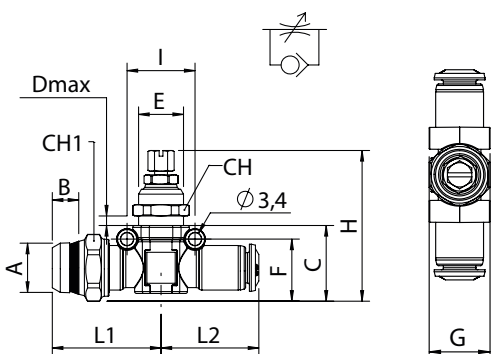
Ø4 ... Ø10



10 bar



-20°C ... +80°C



Típus	Átmérő	Csatlakozás A	Csőméret	Átáramlás	B	C	D	E
A-55945-4-1/8	DN 2	G1/8"	Ø4	max. 163 l/perc	5,5	20	6	M12x1
A-55945-6-1/8	DN 2	G1/8"	Ø6	max. 163 l/perc	5,5	20	6	M12x1
A-55945-6-1/4	DN 3,5	G1/4"	Ø6	max. 410 l/perc	7	20	6	M12x1
A-55945-8-1/4	DN 3,5	G1/4"	Ø8	max. 410 l/perc	7	23	6,5	M14x1
A-55945-8-3/8	DN 6	G3/8"	Ø8	max. 1050 l/perc	7,5	23	6,5	M14x1
A-55945-10-3/8	DN 6	G3/8"	Ø10	max. 1050 l/perc	7,5	24,5	8	M16x1
A-55945-10-1/2	DN 6	G1/2"	Ø10	max. 1350 l/perc	9	25	8	M16x1

Típus	F	G	H	I	L1	L2	CH	CH1
A-55945-4-1/8	16,5	15	39,5...45,5	18	28,5	26	14	16
A-55945-6-1/8	16,5	15	39,5...45,5	18	28,5	26	14	16
A-55945-6-1/4	16,5	15	39,5...45,5	18	28,5	26	14	16
A-55945-8-1/4	16,5	17	42,5...48,5	20	33,5	29	16	20
A-55945-8-3/8	16,5	17	42,5...48,5	20	33,5	29	16	20
A-55945-10-3/8	20,5	19	42,5...54	22,5	34,5	33,5	18	20
A-55945-10-1/2	21	19	42,5...54,5	22,5	34,5	33,5	18	21



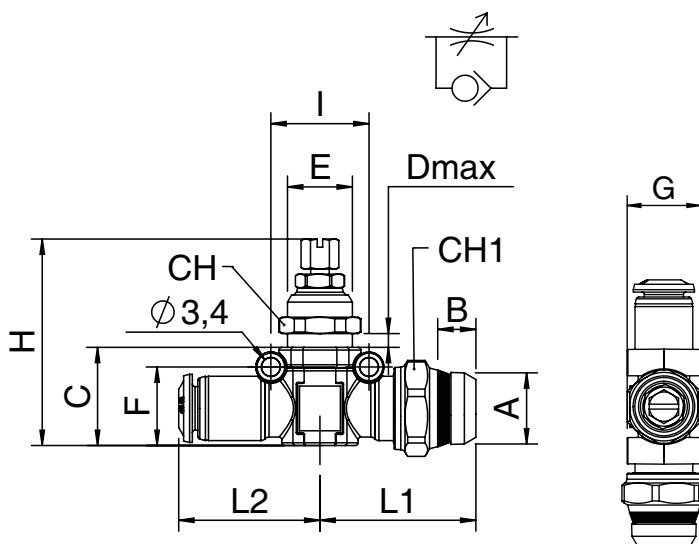
Ø4 ... Ø10



10 bar



-20°C ... +80°C



Típus	Átmérő	Csatlakozás A	Csőméret	Átáramlás	B	C	D	E
A-55950-4-1/8	DN 2	G1/8"	Ø4	max. 163 l/perc	5,5	20	6	M12x1
A-55950-6-1/8	DN 2	G1/8"	Ø6	max. 163 l/perc	5,5	20	6	M12x1
A-55950-6-1/4	DN 3,5	G1/4"	Ø6	max. 410 l/perc	7	20	6	M12x1
A-55950-8-1/4	DN 3,5	G1/4"	Ø8	max. 410 l/perc	7	23	6,5	M14 x1
A-55950-8-3/8	DN 6	G3/8"	Ø8	max. 1050 l/perc	7,5	23	6,5	M14x1
A-55950-10-3/8	DN 6	G3/8"	Ø10	max. 1050 l/perc	7,5	24,5	8	M16x1
A-55950-10-1/2	DN 6	G1/2"	Ø10	max. 1350 l/perc	9	25	8	M16x1

Típus	F	G	H	I	L1	L2	CH	CH1
A-55950-4-1/8	16,5	15	39,5...45,5	18	29	26	14	16
A-55950-6-1/8	16,5	15	39,5...45,5	18	29	26	14	16
A-55950-6-1/4	16,5	15	39,5...45,5	18	29	26	14	16
A-55950-8-1/4	16,5	17	42,5...48,5	20	33,5	29	16	20
A-55950-8-3/8	16,5	17	42,5...48,5	20	33,5	29	16	20
A-55950-10-3/8	20,5	19	42,5...54	22,5	34,5	33,5	18	20
A-55950-10-1/2	21	19	42,5...54,5	22,5	34,5	33,5	18	21



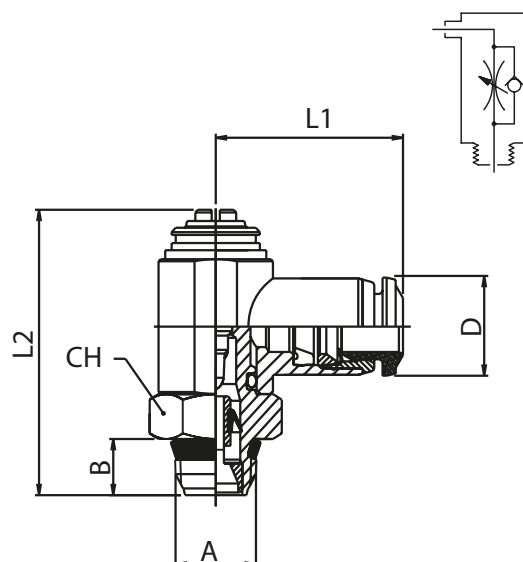
Ø4 ... Ø10



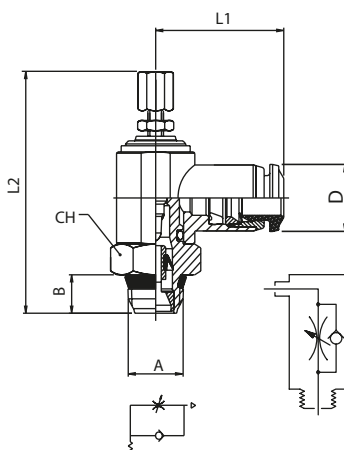
10 bar



-20°C ... +80°C



Típus	Átmérő	Csatlakozás A	Csőméret	Átáramlás	B	L1	L2	CH	D
A-57901-4-M5	DN 1,5	M5	Ø4	max. 43 l/perc	4	19	29,5	8	10
A-57901-4-1/8	DN 2	G1/8"	Ø4	max. 163 l/perc	5,5	21	31	14	10
A-57901-5-M5	DN 1,5	M5	Ø5	max. 43 l/perc	4	20	29,5	8	12,5
A-57901-5-1/8	DN 2	G1/8"	Ø5	max. 163 l/perc	5,5	21,5	31	14	12,5
A-57901-5-1/4	DN 3,5	G1/4"	Ø5	max. 410 l/perc	7	24,5	36,5	17	12,5
A-57901-6-M5	DN 1,5	M5	Ø6	max. 43 l/perc	4	20,5	29,5	8	12,5
A-57901-6-1/8	DN 2	G1/8"	Ø6	max. 163 l/perc	5,5	22,5	31	14	12,5
A-57901-6-1/4	DN 3,5	G1/4"	Ø6	max. 410 l/perc	7	25	36,5	17	12,5
A-57901-8-1/8	DN 2	G1/8"	Ø8	max. 163 l/perc	5,5	24	31	14	14
A-57901-8-1/4	DN 3,5	G1/4"	Ø8	max. 410 l/perc	7	26	36,5	17	14
A-57901-8-3/8	DN 6	G3/8"	Ø8	max. 1050 l/perc	7,5	28,5	42,5	20	14
A-57901-10-1/4	DN 3,5	G1/4"	Ø10	max. 410 l/perc	7	28,5	36,5	17	17
A-57901-10-3/8	DN 6	G3/8"	Ø10	max. 1050 l/perc	7,5	30,5	42,5	20	17
A-57901-12-3/8	DN 6	G3/8"	Ø12	max. 1050 l/perc	7,5	32,5	42,5	20	21,5
A-57901-12-1/2	DN 6	G1/2"	Ø12	max. 1350 l/perc	9	35	47	24	21,5
A-57901-14-1/2	DN 6	G1/2"	Ø14	max. 1350 l/perc	9	35,5	47	24	21,5



Ø4 ... Ø10



10 bar



-20°C ... +80°C

Típus	Átmérő	Csatlakozás A	Csőméret	Átáramlás	B
A-57905-4-M5	DN 1,5	M5	Ø4	max. 43 l/perc	4
A-57905-4-1/8	DN 2	G1/8"	Ø4	max. 163 l/perc	5,5
A-57905-5-M5	DN 1,5	M5	Ø5	max. 43 l/perc	4
A-57905-5-1/8	DN 2	G1/8"	Ø5	max. 163 l/perc	5,5
A-57905-5-1/4	DN 3,5	G1/4"	Ø5	max. 410 l/perc	7
A-57905-6-M5	DN 1,5	M5	Ø6	max. 43 l/perc	4
A-57905-6-1/8	DN 2	G1/8"	Ø6	max. 163 l/perc	5,5
A-57905-6-1/4	DN 3,5	G1/4"	Ø6	max. 410 l/perc	7
A-57905-8-1/8	DN 2	G1/8"	Ø8	max. 163 l/perc	5,5
A-57905-8-1/4	DN 3,5	G1/4"	Ø8	max. 410 l/perc	7
A-57905-8-3/8	DN 6	G3/8"	Ø8	max. 1050 l/perc	7,5
A-57905-10-1/4	DN 3,5	G1/4"	Ø10	max. 410 l/perc	7
A-57905-10-3/8	DN 6	G3/8"	Ø10	max. 1050 l/perc	7,5
A-57905-12-3/8	DN 6	G3/8"	Ø12	max. 1050 l/perc	7,5
A-57905-12-1/2	DN 6	G1/2"	Ø12	max. 1350 l/perc	9
A-57905-14-1/2	DN 6	G1/2"	Ø14	max. 1350 l/perc	9

Típus	L1	L2min	L2max	CH	D
A-57905-4-M5	19	38,5	42,5	8	10
A-57905-4-1/8	21	44	49	14	10
A-57905-5-M5	20	38,5	42,5	8	12,5
A-57905-5-1/8	21,5	44	49	14	12,5
A-57905-5-1/4	24,5	48,5	55	17	12,5
A-57905-6-M5	20,5	38,5	42,5	8	12,5
A-57905-6-1/8	22,5	44	49	14	12,5
A-57905-6-1/4	25	48,5	55	17	12,5
A-57905-8-1/8	24	44	49	14	14
A-57905-8-1/4	26	48,5	55	17	14
A-57905-8-3/8	28,5	56	65	20	14
A-57905-10-1/4	28,5	48,5	55	17	17
A-57905-10-3/8	30,5	56	65	20	17
A-57905-12-3/8	32,5	56	65	20	21,5
A-57905-12-1/2	35	62	69	24	21,5
A-57905-14-1/2	35,5	62	69	24	21,5



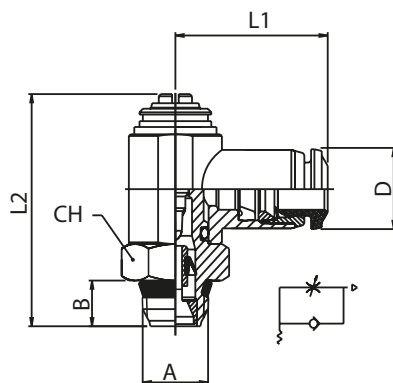
Ø4 ... Ø14



10 bar

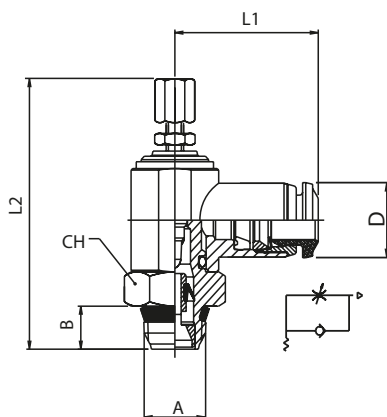


-20°C ... +80°C



Típus	Átmérő	Csatlakozás A	Csőméret	Átáramlás	B
A-57910-4-M5	DN 1,5	M5	Ø4	max. 43 l/perc	4
A-57910-4-1/8	DN 2	G1/8"	Ø4	max. 163 l/perc	5,5
A-57910-5-M5	DN 1,5	M5	Ø5	max. 43 l/perc	4
A-57910-5-1/8	DN 2	G1/8"	Ø5	max. 163 l/perc	5,5
A-57910-5-1/4	DN 3,5	G1/4"	Ø5	max. 410 l/perc	7
A-57910-6-M5	DN 1,5	M5	Ø6	max. 43 l/perc	4
A-57910-6-1/8	DN 2	G1/8"	Ø6	max. 163 l/perc	5,5
A-57910-6-1/4	DN 3,5	G1/4"	Ø6	max. 410 l/perc	7
A-57910-8-1/8	DN 2	G1/8"	Ø8	max. 163 l/perc	5,5
A-57910-8-1/4	DN 3,5	G1/4"	Ø8	max. 410 l/perc	7
A-57910-8-3/8	DN 6	G3/8"	Ø8	max. 1050 l/perc	7,5
A-57910-10-1/4	DN 3,5	G1/4"	Ø10	max. 410 l/perc	7
A-57910-10-3/8	DN 6	G3/8"	Ø10	max. 1050 l/perc	7,5
A-57910-12-3/8	DN 6	G3/8"	Ø12	max. 1050 l/perc	7,5
A-57910-12-1/2	DN 6	G1/2"	Ø12	max. 1350 l/perc	9
A-57910-14-1/2	DN 6	G1/2"	Ø14	max. 1350 l/perc	9

Típus	L1	L2	CH	D
A-57910-4-M5	19	29,5	8	10
A-57910-4-1/8	21	31	14	10
A-57910-5-M5	20	29,5	8	12,5
A-57910-5-1/8	21,5	31	14	12,5
A-57910-5-1/4	24,5	36,5	17	12,5
A-57910-6-M5	20,5	29,5	8	12,5
A-57910-6-1/8	22,5	31	14	12,5
A-57910-6-1/4	25	36,5	17	12,5
A-57910-8-1/8	24	31	14	14
A-57910-8-1/4	26	36,5	17	14
A-57910-8-3/8	28,5	42,5	20	14
A-57910-10-1/4	28,5	36,5	17	17
A-57910-10-3/8	30,5	42,5	20	17
A-57910-12-3/8	32,5	42,5	20	21,5
A-57910-12-1/2	35	47	24	21,5
A-57910-14-1/2	35,5	47	24	21,5



Ø4 ... Ø10



10 bar



-20°C ... +80°C

Típus	Átmérő	Csatlakozás A	Csőméret	Átáramlás	B
A-57915-4-M5	DN 1,5	M5	Ø4	max. 43 l/perc	4
A-57915-4-1/8	DN 2	G1/8"	Ø4	max. 163 l/perc	5,5
A-57915-5-M5	DN 1,5	M5	Ø5	max. 43 l/perc	4
A-57915-5-1/8	DN 2	G1/8"	Ø5	max. 163 l/perc	5,5
A-57915-5-1/4	DN 3,5	G1/4"	Ø5	max. 410 l/perc	7
A-57915-6-M5	DN 1,5	M5	Ø6	max. 43 l/perc	4
A-57915-6-1/8	DN 2	G1/8"	Ø6	max. 163 l/perc	5,5
A-57915-6-1/4	DN 3,5	G1/4"	Ø6	max. 410 l/perc	7
A-57915-8-1/8	DN 2	G1/8"	Ø8	max. 163 l/perc	5,5
A-57915-8-1/4	DN 3,5	G1/4"	Ø8	max. 410 l/perc	7
A-57915-8-3/8	DN 6	G3/8"	Ø8	max. 1050 l/perc	7,5
A-57915-10-1/4	DN 3,5	G1/4"	Ø10	max. 410 l/perc	7
A-57915-10-3/8	DN 6	G3/8"	Ø10	max. 1050 l/perc	7,5
A-57915-12-3/8	DN 6	G3/8"	Ø12	max. 1050 l/perc	7,5
A-57915-12-1/2	DN 6	G1/2"	Ø12	max. 1350 l/perc	9
A-57915-14-1/2	DN 6	G1/2"	Ø14	max. 1350 l/perc	9

Típus	L1	L2min	L2max	CH	D
A-57915-4-M5	19	38,5	42,5	8	10
A-57915-4-1/8	21	44	49	14	10
A-57915-5-M5	20	38,5	42,5	8	12,5
A-57915-5-1/8	21,5	44	49	14	12,5
A-57915-5-1/4	24,5	48,5	55	17	12,5
A-57915-6-M5	20,5	38,5	42,5	8	12,5
A-57915-6-1/8	22,5	44	49	14	12,5
A-57915-6-1/4	25	48,5	55	17	12,5
A-57915-8-1/8	24	44	49	14	14
A-57915-8-1/4	26	48,5	55	17	14
A-57915-8-3/8	28,5	56	65	20	14
A-57915-10-1/4	28,5	48,5	55	17	17
A-57915-10-3/8	30,5	56	65	20	17
A-57915-12-3/8	32,5	56	65	20	21,5
A-57915-12-1/2	35	62	69	24	21,5
A-57915-14-1/2	35,5	62	69	24	21,5

Fojtó-visszacsapó szelep - hengerbe építhető

A-66070



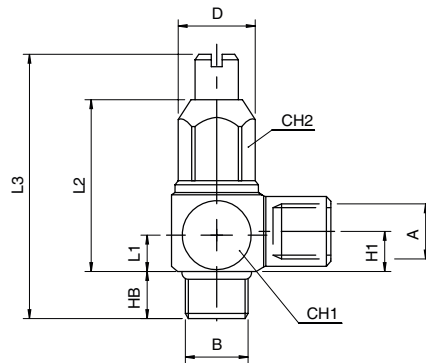
1/8" ... 1/4"



10 bar



-10°C ... +120°C



Típus	Csatlakozás	A	B	HB	H1	L1	L2	L3	D	CH1	CH2
A-66070-1/8	1/8"	1/8	1/8	6	8,6	7,6	31	37/43	15	16	13
A-66070-1/4	1/4"	1/4	1/4	8,5	9	9	34	45/51	17	19	13

Fojtó-visszacsapó szelep

A-66085



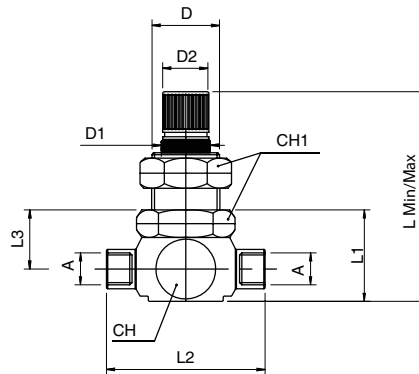
1/8" ... 1/2"



10 bar



-10°C ... +120°C



Típus	Csatlakozás A	L (min/max)	L1	L2	L3	CH	CH1	D	D1	D2
A-66085-1/8	1/8	77/82	36	42	21,5	22	20	15	14	12
A-66085-1/4	1/4	77/82	36	42	21,5	22	20	15	14	12
A-66085-3/8	3/8	111/125	54,5	66	36,5	36	32	25	23	20
A-66085-1/2	1/2	111/125	54,5	66	36,5	36	32	25	23	20

Különálló fojtó-visszacsapó szelep - precíziós beállítással

DR __ 1



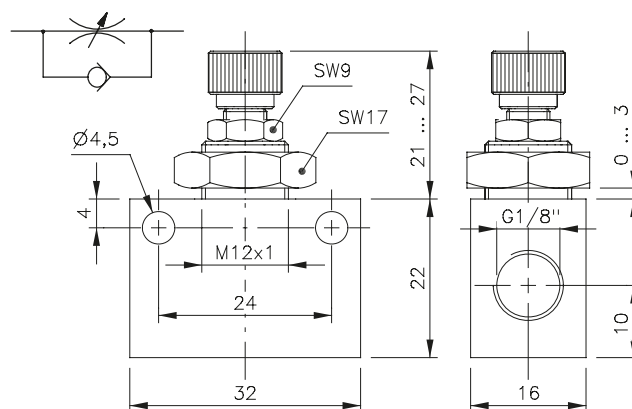
Ø4 ... Ø14



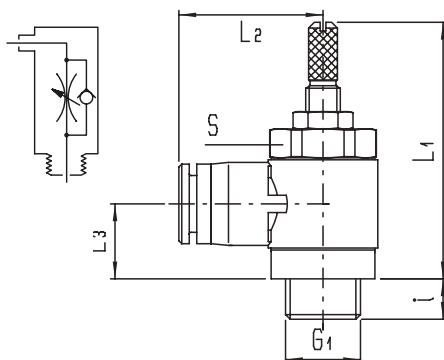
2 ... 10 bar



-10°C ... +120°C



Típus	Csatlakozás	Átáramlás
DR 501	G1/8"	max. 450 l/perc
DR 801	G1/4"	max. 1150 l/perc
DR 101	G3/8"	max. 1450 l/perc



1/8" ... 1/4"

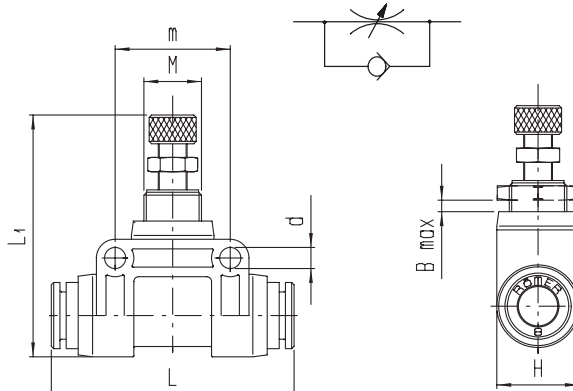


2 ... 10 bar



-10°C ... +80°C

Típus	Átmérő	Csatlakozás G	Csőméret	Átáramlás	i	L1	L2 max.	L3	S
RCU-219M-1/8N-4P	DN 2,5	G1/8"	Ø4	max. 280 l/perc	5	44	22	12	14
RCU-219M-1/8N-6P	DN 2,5	G1/8"	Ø6	max. 280 l/perc	5	44	22,5	12	14
RCU-219M-1/8N-8P	DN 2,5	G1/8"	Ø8	max. 280 l/perc	5	44	23	12	14
RCU-219M-1/4N-6P	DN 4,5	G1/4"	Ø6	max. 400 l/perc	6,5	47	24,5	13	17
RCU-219M-1/4N-8P	DN 4,5	G1/4"	Ø8	max. 400 l/perc	6,5	47	25	13	17



Ø4 ... Ø8



2 ... 10 bar



-10°C ... +80°C

Típus	Átmérő	Csőméret	Átáramlás	L
RFU-958-P20-4	DN 2	Ø4	max. 100 l/perc	49
RFU-958-P20-6	DN 2	Ø6	max. 100 l/perc	50
RFU-958-P20-8	DN 2	Ø8	max. 100 l/perc	50,5
RFU-958-P30-4	DN 3	Ø4	max. 200 l/perc	49
RFU-958-P30-6	DN 3	Ø6	max. 200 l/perc	50
RFU-958-P30-8	DN 3	Ø8	max. 200 l/perc	50,5

Típus	L1	M	B	H	m	d
RFU-958-P20-4	50,5	M12x1	4	17	24	4,3
RFU-958-P20-6	50,5	M12x1	4	17	24	4,3
RFU-958-P20-8	50,5	M12x1	4	17	24	4,3
RFU-958-P30-4	50,5	M12x1	4	17	24	4,3
RFU-958-P30-6	50,5	M12x1	4	17	24	4,3
RFU-958-P30-8	50,5	M12x1	4	17	24	4,3



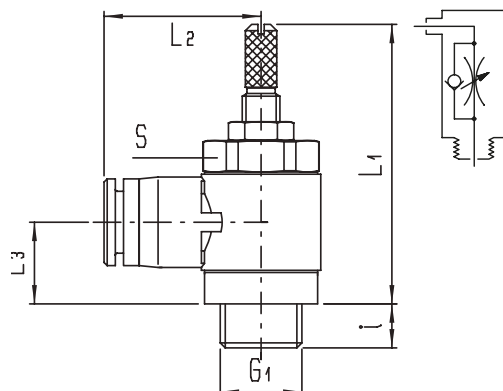
1/8" ... 1/4"



2 ... 10 bar



-10°C ... +120°C



Típus	Átmérő	Csatlakozás G	Csőméret	Átáramlás	i	L1	L2 max.	L3	S
RUC-219M-1/8N-4P	DN 2,5	G1/8"	Ø4	max. 280 l/perc	5	44	22	12	14
RUC-219M-1/8N-6P	DN 2,5	G1/8"	Ø6	max. 280 l/perc	5	44	22,5	12	14
RUC-219M-1/8N-8P	DN 2,5	G1/8"	Ø8	max. 280 l/perc	5	44	23	12	14
RUC-219M-1/4N-6P	DN 4,5	G1/4"	Ø6	max. 400 l/perc	6,5	47	24,5	13	17
RUC-219M-1/4N-8P	DN 4,5	G1/4"	Ø8	max. 400 l/perc	6,5	47	25	13	17



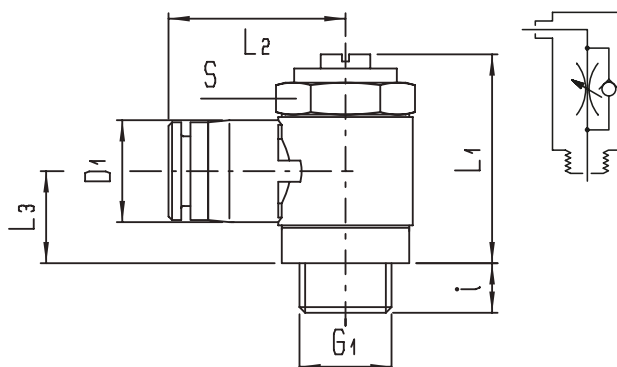
M5 ... 1/4"



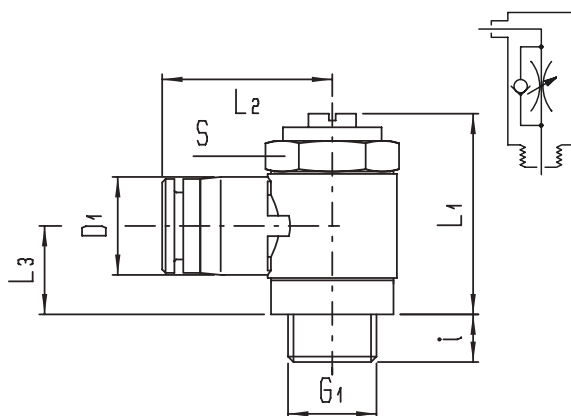
2 ... 10 bar



-10°C ... +120°C



Típus	Átmérő	Csatlakozás G	Csőméret D1	Átáramlás	i	L1 max.	L2	L3	S
SCU-219M-M5N-4P	DN 1,5	M5	Ø4	max. 70 l/perc	4	21,5	17,5	7,5	8
SCU-219M-M5N-6P	DN 1,5	M5	Ø6	max. 70 l/perc	4	21,5	18,5	7,5	8
SCU-219M-1/8N-4P	DN 2,5	G1/8"	Ø4	max. 280 l/perc	5	30	22	12	14
SCU-219M-1/8N-6P	DN 2,5	G1/8"	Ø6	max. 280 l/perc	5	30	22,5	12	14
SCU-219M-1/8N-8P	DN 2,5	G1/8"	Ø8	max. 280 l/perc	5	30	23	12	14
SCU-219M-1/4N-6P	DN 4,5	G1/4"	Ø6	max. 400 l/perc	6,5	32	24,5	13	17
SCU-219M-1/4N-8P	DN 4,5	G1/4"	Ø8	max. 400 l/perc	6,5	32	25	13	17



M5 ... 1/4"



2 ... 10 bar



-10°C ... +80°C

Típus	Átmérő	Csatlakozás G	Csőméret D1	Átáramlás	i	L1 max.	L2	L3	S
SUC-219M-M5N-4P	DN 1,5	M5	Ø4	max. 70 l/perc	4	21,5	17,5	7,5	8
SUC-219M-M5N-6P	DN 1,5	M5	Ø6	max. 70 l/perc	4	21,5	18,5	7,5	8
SUC-219M-1/8N-4P	DN 2,5	G1/8"	Ø4	max. 280 l/perc	5	30	22	12	14
SUC-219M-1/8N-6P	DN 2,5	G1/8"	Ø6	max. 280 l/perc	5	30	22,5	12	14
SUC-219M-1/8N-8P	DN 2,5	G1/8"	Ø8	max. 280 l/perc	5	30	23	12	14
SUC-219M-1/4N-6P	DN 4,5	G1/4"	Ø6	max. 400 l/perc	6,5	32	24,5	13	17
SUC-219M-1/4N-8P	DN 4,5	G1/4"	Ø8	max. 400 l/perc	6,5	32	25	13	17



FOJTÓ SZELEPEK

▶ ÁLTALÁNOS INFORMÁCIÓK



Csatlakozás

Ø4 ... Ø14



Névleges nyomás

10 bar



Közeg

sűrített levegő



Környezeti hőmérséklet

-20°C ... +80°C
-10°C ... +80°C

FOJTÓ SZELEPEK

▶ ALAPANYAGOK

Csatlakozó elem	A-5****	RFO
Csatlakozó test	technopolimer	PPSU
Tömítések	NBR	FKM

▶ CIKKSZÁM SEGÉDLET

A-55955

TÍPUS

A-55955
A-55960

4

CSŐMÉRET

Ø4
Ø6
Ø8
Ø10

1/8

CSATLAKOZÁS

ÜRES
1/8"
1/4"
3/8"
1/2"

D

TÍPUS

D

501

KIVITEL

101
501
801

RFO

TÍPUS

RFO

958

KIVITEL

958

P20

ÁTMÉRŐ

P20 DN 2
P30 DN 3

4

CSŐMÉRET

ÜRES
Ø4
Ø6
Ø8



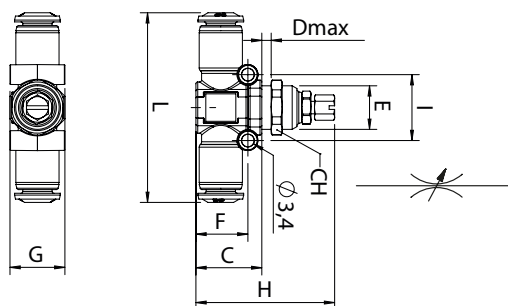
Ø4 ... Ø10



10 bar



-20°C ... +80°C



Típus	Átmérő	Csóméret	Átáramlás	C	D	E
A-55955-4	DN 2	Ø4	max. 163 l/perc	18	6	M12x1
A-55955-6	DN 4	Ø6	max. 410 l/perc	18	6	M12x1
A-55955-8	DN 6	Ø8	max. 1050 l/perc	20	6,5	M14x1
A-55955-10	DN 8	Ø10	max. 1350 l/perc	23,5	8	M16x1

Típus	C	D	E	F	G	H	I	L	CH
A-55955-4	18	6	M12x1	14,5	15	37,5...43,5	18	52	14
A-55955-6	18	6	M12x1	14,5	15	37,5...43,5	18	52	14
A-55955-8	20	6,5	M14x1	16,5	17		20	58	16
A-55955-10	23,5	8	M16x1	19,5	19	47,5...53,5	22,5	67	18



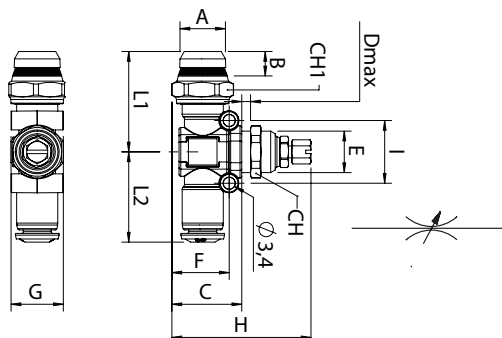
Ø4 ... Ø10



10 bar

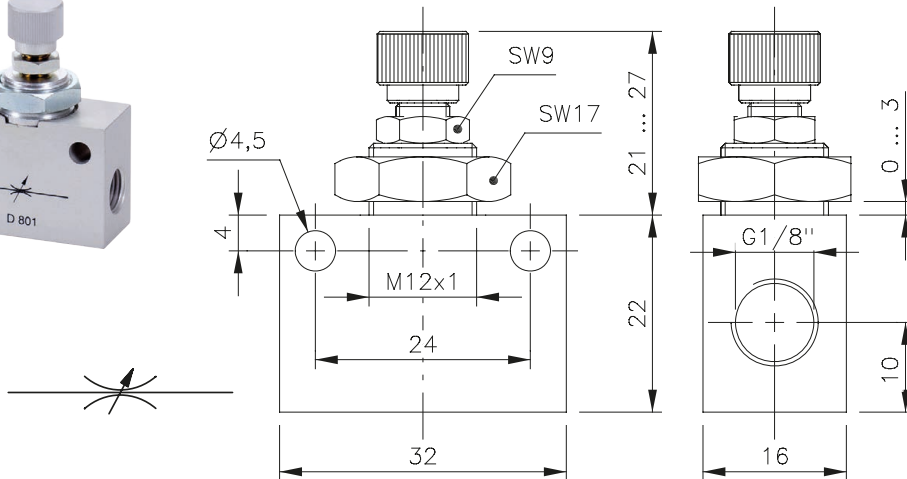


-20°C ... +80°C



Típus	Átmérő	Csatlakozás A	Csóméret	Átáramlás	B	C	D	E
A-55960-4-1/8	DN 2	G1/8"	Ø4	max. 163 l/perc	5,5	20	6	M12x1
A-55960-6-1/8	DN 2	G1/8"	Ø6	max. 163 l/perc	5,5	20	6	M12x1
A-55960-6-1/4	DN 3,5	G1/4"	Ø6	max. 410 l/perc	7	20	6	M12x1
A-55960-8-1/4	DN 3,5	G1/4"	Ø8	max. 410 l/perc	7	23	6,5	M14x1
A-55960-8-3/8	DN 6	G3/8"	Ø8	max. 1050 l/perc	7,5	23	6,5	M14x1
A-55960-10-3/8	DN 6	G3/8"	Ø10	max. 1050 l/perc	7,5	24,5	8	M16x1
A-55960-10-1/2	DN 6	G1/2"	Ø10	max. 1350 l/perc	9	25	8	M16x1

Típus	F	G	H	I	L1	L2	CH	CH1
A-55960-4-1/8	16,5	15	39,5...45,5	18	28,5	26	14	16
A-55960-6-1/8	16,5	15	39,5...45,5	18	28,5	26	14	16
A-55960-6-1/4	16,5	15	39,5...45,5	18	28,5	26	14	16
A-55960-8-1/4	16,5	17	42,5...48,5	20	33,5	29	16	20
A-55960-8-3/8	16,5	17	42,5...48,5	20	33,5	29	16	20
A-55960-10-3/8	20,5	19	42,5...54	22,5	34,5	33,5	18	20
A-55960-10-1/2	21	19	42,5...54,5	22,5	34,5	33,5	18	21



1/8" ... 3/8"

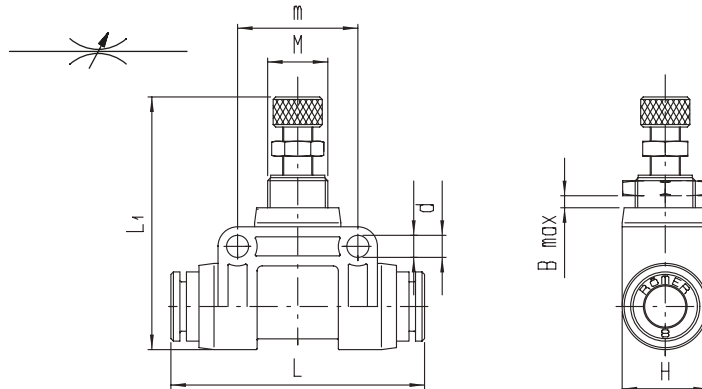


10 bar

Típus	Csatlakozás	Átáramlás
D 501	G1/8"	max. 450 l/perc
D 801	G1/4"	max. 1150 l/perc
D 101	G3/8"	max. 1450 l/perc

RFO

Fojtószelep - dugaszolható csatlakozóval



Ø4 ... Ø8



10 bar



0°C ... +60°C

Típus	Névleges átmérő	Csőméret	Átáramlás
RFO-958-P20-4	DN 2	Ø4	max. 100 l/perc
RFO-958-P20-6	DN 2	Ø6	max. 100 l/perc
RFO-958-P20-8	DN 2	Ø8	max. 100 l/perc
RFO-958-P30-4	DN 3	Ø4	max. 200 l/perc
RFO-958-P30-6	DN 3	Ø6	max. 200 l/perc
RFO-958-P30-8	DN 3	Ø8	max. 200 l/perc

Típus	L	L1	M	B	H	m	d
RFO-958-P20-4	49	50,5	M12x1	4	17	24	4,3
RFO-958-P20-6	50	50,5	M12x1	4	17	24	4,3
RFO-958-P20-8	50,5	50,5	M12x1	4	17	24	4,3
RFO-958-P30-4	49	50,5	M12x1	4	17	24	4,3
RFO-958-P30-6	50	50,5	M12x1	4	17	24	4,3
RFO-958-P30-8	50,5	50,5	M12x1	4	17	24	4,3



VISSZACsapó SZELEPEK

▶ ÁLTALÁNOS INFORMÁCIÓK



Csatlakozás

Ø4 ... Ø8
1/8" ... 1. 1/2"



Névleges nyomás

10 ... 25 bar



Közeg

sűrített levegő



Környezeti hőmérséklet

-20°C ... +130°C

VISSZACsapÓ SZELEPEK

▶ ALAPANYAGOK

Csatlakozó elem	A-66062	VNR-958	VNR-133	VSR
Csatlakozó test	rozsdamentes acél	POM	réz	réz
Rugó	FKM	NBR	NBR/FKM	NBR
Tömítések	-	-	rozsdamentes acél	rozsdamentes acél

▶ CIKKSzám SEGÉDLET

A-66062

TÍPUS

A-66062

1/8

CSATLAKOZÁS

1/8"

1/4"

3/8"

1/2"

VNR

TÍPUS

VNR

VSR

958

KIVITEL

133

333

958

P45

ÁTMÉRŐ

P45 DN 4,5

M40 DN 4

M60 DN 6

CSATLAKOZÁS

3/8"

1/2"

3/4"

1

1.1/4

1.1/2

4

CSŐMÉRÉT

ÜRES

Ø4

Ø6

Ø8

Visszacsapó szelep - menetes csatlakozással

A-66062



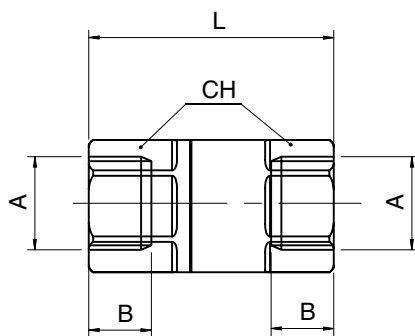
1/8" ... 1/2"



25 bar



-10°C ... +120°C



Típus	Csatlakozás A	B	L	CH
A-66062-1/8	1/8	9	38	16
A-66062-1/4	1/4	10,5	38	16
A-66062-3/8	3/8	13	44	19
A-66062-1/2	1/2	15	50	24

Visszacsapó szelep - menetes csatlakozással

VNR-133



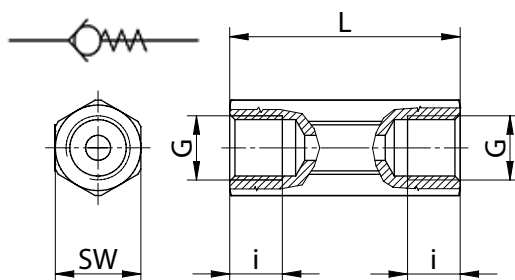
1/8" ... 1/4"



16 bar



-10°C ... +90°C
-10°C ... +130°C (FKM)



Típus	Átmérő	Csatlakozás G	Kv-érték víz	Tömítés anyaga	L	i	SW
VNR-133-M40-1/8B	DN 4	G1/8"	0,5 m³/h	NBR	35	8	13
VNR-133-M40-1/8F	DN 4	G1/8"	0,5 m³/h	VITON	35	8	13
VNR-133-M60-1/4B	DN 6	G1/4"	0,9 m³/h	NBR	44	9	17
VNR-133-M60-1/4F	DN 6	G1/4"	0,9 m³/h	VITON	44	9	17

Visszacsapó szelep - dugaszolható csatlakozóval

VNR-958



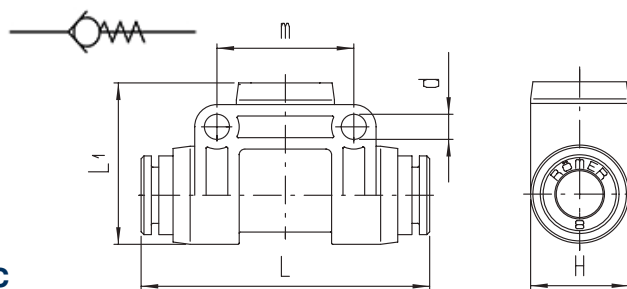
Ø4 ... Ø8



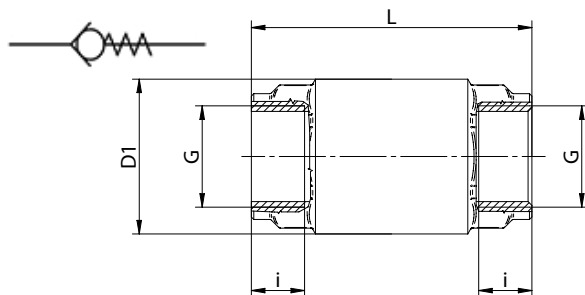
10 bar



-10°C ... +120°C



Típus	Átmérő	Csőméret	Átáramlás	L	L1	H	m	d
VNR-958-P45-4	DN 4,5	Ø4	max. 330 l/perc	49	28,5	17	24	4
VNR-958-P45-6	DN 4,5	Ø6	max. 330 l/perc	50	28,5	17	24	4
VNR-958-P45-8	DN 4,5	Ø8	max. 330 l/perc	50,5	28,5	17	24	4



3/8" ... 1.1/2"



16 bar



-20°C ... +90°C

Tipus	Átmérő	Csatlakozás G	Kv-érték víz	Tömítés anyaga	L	i	D1
VSR-333-3/8	DN 10	G3/8"	3 m ³ /h	NBR	52	11	29
VSR-333-1/2	DN 15	G1/2"	4,1 m ³ /h	NBR	58	13	32
VSR-333-3/4	DN 20	G3/4"	9 m ³ /h	NBR	65	14	40
VSR-333-1	DN 25	G1"	12 m ³ /h	NBR	75	17	48
VSR-333-1.1/4	DN 32	G1.1/4"	20 m ³ /h	NBR	80	18	60
VSR-333-1.1/2	DN 40	G1.1/2"	31 m ³ /h	NBR	86	19	68



VEZÉRELT VISSZACSAPO- ÉS ELZÁRÓ SZELEPEK

▶ ÁLTALÁNOS INFORMÁCIÓK



Csatlakozás

1/8" ... 1/2"



Névleges nyomás

10 bar



Közeg

sűrített levegő



Környezeti hőmérséklet

-20°C ... +80°C

VEZÉRELT VISSZACsapÓ- ÉS ELZÁRÓ SZELEPEK

▶ ALAPANYAGOK

Csatlakozó elem	
Csatlakozó test	nikkelezett réz
Gyűrű	technopolimer
Rugó	acél
Tömítések	NBR
O-gyűrű	NBR

▶ CIKKSZÁM SEGÉDLET

A-08880

TÍPUS

A-08880
A-08890

1/8

CSATLAKOZÁS

1/8"
1/4"
3/8"
1/2"

Vezérelt visszacsapó szelep

A-08880



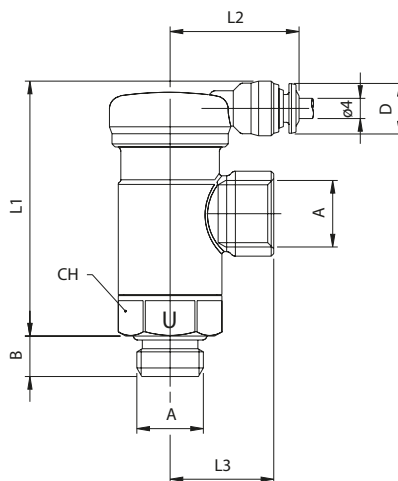
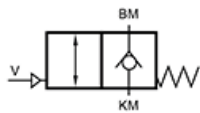
1/8" ... 1/2"



10 bar



-20°C ... +80°C



Típus	Átmérő	Csatlakozás	Vezérlő csatlakozás	Átáramlás	A	B
A-08880N-1/8	DN 5,5	G1/8"	Ø4	750 l/perc	G1/8"	6
A-08880N-1/4	DN 8	G1/4"	Ø4	1420 l/perc	G1/4"	8
A-08880N-3/8	DN 8	G3/8"	Ø4	2100 l/perc	G3/8"	9
A-08880N-1/2	DN 8	G1/2"	Ø4	2500 l/perc	G1/2"	10

Típus	L1	L2	L3	CH	D
A-08880N-1/8	50	25	18,5	18	11
A-08880N-1/4	50,5	25	20,5	18	11
A-08880N-3/8	62,5	25,5	25	27	11
A-08880N-1/2	62,5	25,5	29,5	27	11

Vezérelt elzáró szelep

A-08890



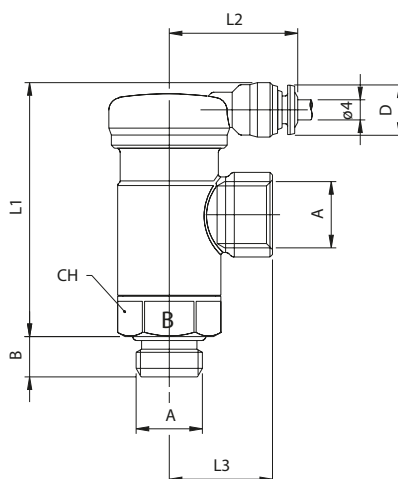
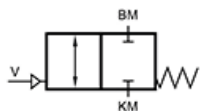
1/8" ... 1/4"



10 bar



-20°C ... +80°C



Típus	Átmérő	Csatlakozás	Vezérlő csatlakozás	Átáramlás	A	B
A-08890N-1/8	DN 5,5	G1/8"	Ø4	750 l/perc	G1/8"	6
A-08890N-1/4	DN 8	G1/4"	Ø4	1420 l/perc	G1/4"	8

Típus	L1	L2	L3	CH	D
A-08890N-1/8	50	25	18,5	18	10
A-08890N-1/4	50,5	25	20,5	18	10



FOJTÓ-HANGTOMPÍTÓK

▶ ÁLTALÁNOS INFORMÁCIÓK



Csatlakozás

1/8" ... 3/4"



Névleges nyomás

10 ... 12 bar



Közeg

sűrített levegő



Környezeti hőmérséklet

-10°C ... +80°C

FOJTÓ-HANGTOMPÍTÓK

▶ ALAPANYAGOK

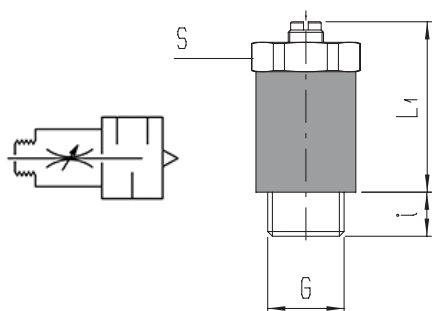
Csatlakozó elem	
Csatlakozó test	réz
Orsó	réz
Hangtompító cső	szinterbronz
Tömítés	NBR

▶ CIKKSZÁM SEGÉDLET

SSC	-	219M	-	1/8
TÍPUS		KIVITEL		CSATLAKOZÁS
SSC		219M		1/8" 1/4"
SVE	-	1/8	-	C
TÍPUS		CSATLAKOZÁS		KIVITEL
SVE SVER		1/8" 1/4" 3/8" 1/2" 3/4"		C

SSC

Fójtó-hangtompító - precíziós beállítással



1/8" ... 1/4"



12 bar

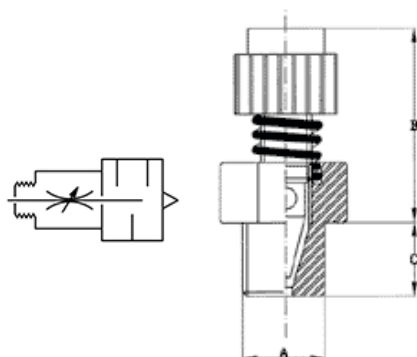


-10°C ... +80°C

Típus	Névleges átmérő	Csatlakozás	Átáramlás	G	i	L1	S
SSC-219M-1/8	DN 2,5	G1/8"	max. 320 l/perc	G1/8"	5	30	14
SSC-219M-1/4	DN 2,5	G1/4"	max. 650 l/perc	G1/4"	7,5	31	17

SVE

Fójtó-hangtompító



1/8" ... 3/4"



10 bar

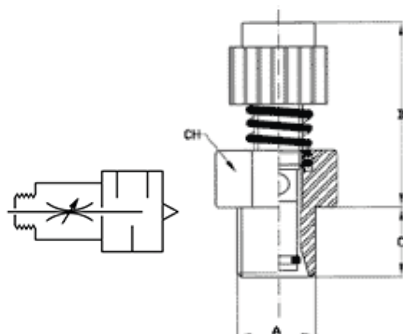


-10°C ... +80°C

Típus	Névleges átmérő	Csatlakozás A	Átáramlás	B min.	B max.	C
SVE-1/8-C	DN 4	G1/8"	max. 360 l/perc	20	22	6
SVE-1/4-C	DN 5	G1/4"	max. 600 l/perc	22	24	8
SVE-3/8-C	DN 8	G3/8"	max. 870 l/perc	25	28	10
SVE-1/2-C	DN 8	G1/2"	max. 900 l/perc	26	29	11
SVE-3/4-C	DN 14	G3/4"	max. 2300 l/perc	32	37	12

SVER

Fójtó-hangtompító - balmenetes beállítással



1/8" ... 3/4"



10 bar



-10°C ... +80°C

Típus	Névleges átmérő	Csatlakozás A	Átáramlás	B min.	B max.	C	CH
SVER-1/8-C	DN 4	G1/8"	max. 360 l/perc	14	19	6	12
SVER-1/4-C	DN 5	G1/4"	max. 600 l/perc	17	22	8	15
SVER-3/8-C	DN 8	G3/8"	max. 870 l/perc	18	24	9	22
SVER-1/2-C	DN 8	G1/2"	max. 900 l/perc	18	24	10,5	22



GYORSLEÜRÍTŐ SZELEPEK

▶ ÁLTALÁNOS INFORMÁCIÓK



Csatlakozás

M5" ... 1"



Névleges nyomás

10 bar



Közeg

sűrített levegő



Környezeti hőmérséklet

-20°C ... +80°C
-20°C ... +120°C

GYORSLEÜRÍTŐ SZELEPEK

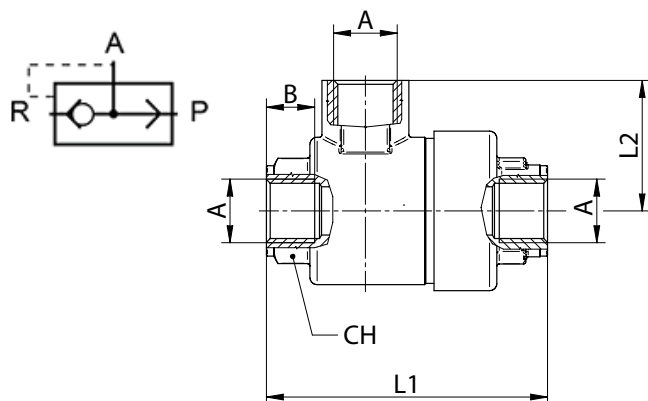
ALAPANYAGOK

Csatlakozó elem	A-66050	SEA
Csatlakozó test	rozsdamentes acél AISI 316L	réz
Tömítés	NBR / FKM	NBR

CIKKSZÁM SEGÉDLET

A-66050	-	1/8
TÍPUS		CSATLAKOZÁS
A-66050		1/8"
		1/4"
		3/8"
		1/2"

SEA	-	G1/8	-	A
TÍPUS		CSATLAKOZÁS		KIVITEL
SE 501		ÜRES		C
SE 801		M5		
SE 121		1/8"		
SEA		1/4"		
		3/8"		
		1/2"		
		3/4"		
		1"		



M5 ... G1"

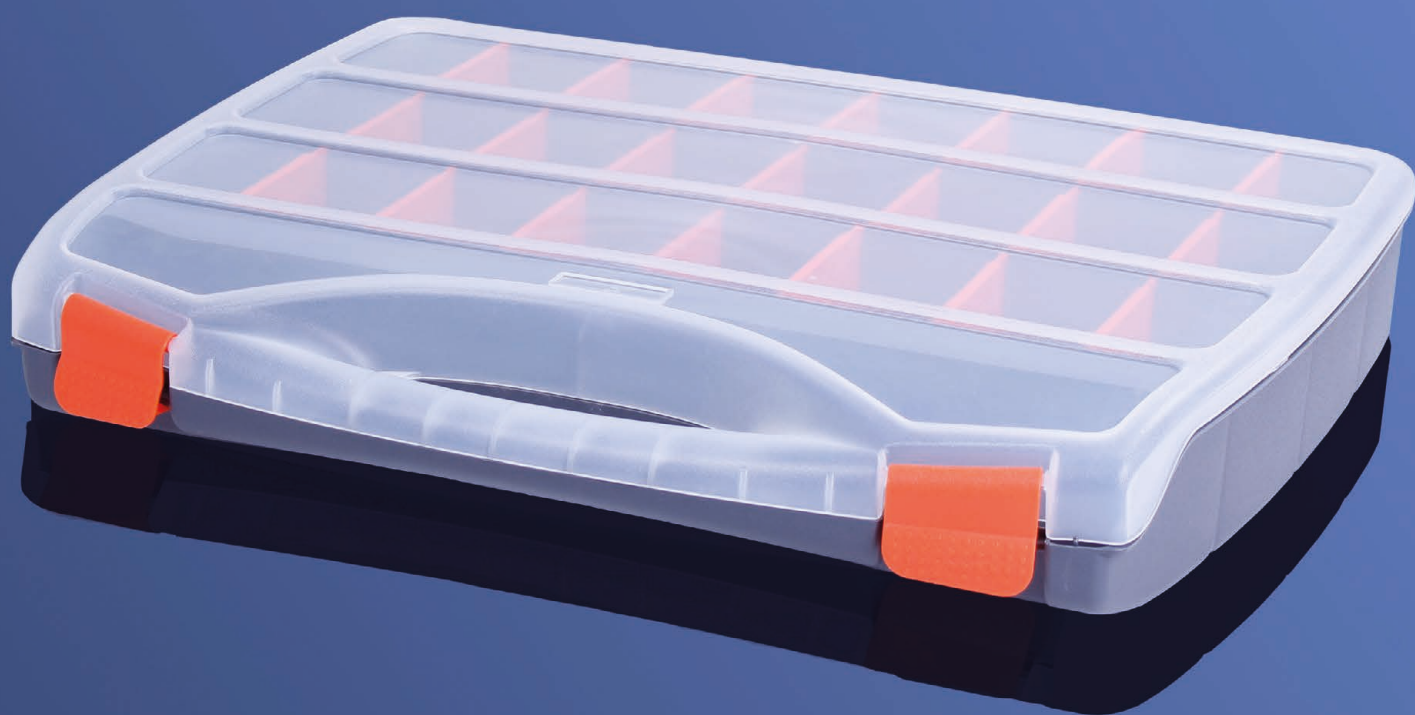


10 bar



-10°C ... +80°C

Típus	Csatlakozás A	Átáramlás	B	L1	L2	CH
SEA-M5-A	M5	110 l/perc	4	25	10	17
SEA-G1/8-A	G1/8"	680 l/perc	8,5	42	19,5	15
SEA-G1/4-A	G1/4"	1200 l/perc	11	54	25	19
SEA-G3/8-A	G3/8"	2300 l/perc	12	60,5	26,5	22
SEA-G1/2-A	G1/2"	3500 l/perc	15	72	32	26
SEA-G3/4-A	G3/4"	4000 l/perc	18,5	88	37	32
SEA-G1-A	G1"	5500 l/perc	19	109	48	46



PNEUMATIKA CSATLAKOZÓ KÉSZLETEK



Típus	Kivitel	Mennyiség	Leírás
S-55000-1	Dugaszolható csatlakozó	280 db	Csatlakozó készlet
S-55000-2	Dugaszolható összekötő	230 db	Csatlakozó készlet

S-55000-1

Dugaszolható csatlakozó készlet | 55000-es sorozat
A legjáratosabb egyenes- és könyök csatlakozók egy készletben.

Csőméret: Ø4 | Ø6 | Ø8
Csatlakozás: M5 | G1/8" | G1/4" | G3/8"
Mennyiség: 280 db csatlakozó



20 db | A-50020N-4-M5
20 db | A-50020N-4-1/8
20 db | A-50020N-4-1/4
20 db | A-50020N-6-1/8
20 db | A-50020N-6-1/4
20 db | A-50020N-6-3/8
20 db | A-50020N-8-1/8
20 db | A-50020N-8-1/4
10 db | A-50020N-8-3/8



20 db | A-55116-4-M5
20 db | A-55116-4-1/8
20 db | A-55116-6-1/8
20 db | A-55116-6-1/4
20 db | A-55116-8-1/4
10 db | A-55116-8-3/8

További információ az 60. oldalon

További információ az 55. oldalon

S-55000-2

Dugaszolható csatlakozó készlet | 55000-es sorozat
A legjáratosabb egyenes-, könyök-, T- és Y-összekötők egy készletben.

Csőméret: Ø4 | Ø6 | Ø8 | Ø10
Mennyiség: 230 db csatlakozó



20 db | A-55040-4
20 db | A-55040-6
20 db | A-55040-8
20 db | A-55040-6-4
20 db | A-55040-8-6
10 db | A-55040-10-8



20 db | A-55130-4
20 db | A-55130-6
20 db | A-55130-8

További információ az 61. oldalon

További információ az 59. oldalon



10 db | A-55230-4
10 db | A-55230-6
10 db | A-55230-8

További információ az 65. oldalon



10 db | A-55310-4
10 db | A-55310-6
10 db | A-55310-8

További információ az 66. oldalon



Típus	Kivitel	Mennyiség	Leírás
S-57000-1	Dugaszolható csatlakozó	280 db	Csatlakozó készlet
S-57000-2	Dugaszolható összekötő	230 db	Csatlakozó készlet

S-57000-1

Dugaszolható csatlakozó készlet | 57000-es sorozat
A legjáratosabb egyenes- és könyök csatlakozók egy készletben.

Csőméret: Ø4 | Ø6 | Ø8

Csatlakozás: M5 | G1/8" | G1/4" | G3/8"

Mennyiség: 280 db csatlakozó



20 db | A-57020-4-M5
20 db | A-57020-4-1/8
20 db | A-57020-4-1/4
20 db | A-57020-6-1/8
20 db | A-57020-6-1/4
20 db | A-57020-6-3/8
20 db | A-57020-8-1/8
20 db | A-57020-8-1/4
10 db | A-57020-8-3/8



20 db | A-57116-4-M5
20 db | A-57116-4-1/8
20 db | A-57116-6-1/8
20 db | A-57116-6-1/4
20 db | A-57116-8-1/4
10 db | A-57116-8-3/8

További információ a 80. oldalon

További információ a 77. oldalon

S-57000-2

Dugaszolható csatlakozó készlet | 57000-es sorozat
A legjáratosabb egyenes-, könyök-, T- és Y-összekötők egy készletben.

Csőméret: Ø4 | Ø6 | Ø8 | Ø10

Mennyiség: 230 db csatlakozó



20 db | A-57040-4
20 db | A-57040-6
20 db | A-57040-8
20 db | A-57040-6-4
20 db | A-57040-8-6
10 db | A-57040-10-8



20 db | A-57130-4
20 db | A-57130-6
20 db | A-57130-8

További információ a 81. oldalon

További információ a 78. oldalon



10 db | A-57230-4
10 db | A-57230-6
10 db | A-57230-8

További információ a 84. oldalon



10 db | A-57310-4
10 db | A-57310-6
10 db | A-57310-8

További információ a 84. oldalon



PNEUMATIKA CSÖVEK

▶ ÁLTALÁNOS INFORMÁCIÓK



Csőméret

Ø2 ... Ø18



Névleges nyomás

2,1 ... 56 bar



Közeg

sűrített levegő / folyadék / gáz



Környezeti hőmérséklet

-200°C ... +260°C

PNEUMATIKA CSÖVEK

► CIKKSZÁM SEGÉDLET

SPU	10 /	7 -	7,5 m	K
	KÜLSŐ CSŐMÉRET	BELSŐ CSŐMÉRET	HOSSZ	SZÍN
	Ø4	Ø2	ÜRES	K kék
	Ø5	Ø2,5	5 m	F fekete
	Ø6	Ø3	7,5 m	N natúr
	Ø8	Ø4		KF kék/fekete
	Ø10	Ø6		
	Ø12	Ø7		
	Ø14	Ø7,5		
	Ø16	Ø8		
	Ø22	Ø9		
TÍPUS		Ø10		
A-TB12P	poliamid+poliuretán	Ø11		
CPU	poliuretán	Ø12		
CPA	poliamid	Ø13		
CPE	polietilén	Ø14		
PTFE	teflon	Ø18		
CPU-DUO	poliuretán			
SPU	poliuretán spirálcső			
SPA	poliamid spirálcső			

A-TB12P

Poliamid cső poliuretán réteggel - szikraálló - fekete



Ø4 ... Ø12



-10°C ... +80°C

Típus	Csőméret külső	Csőméret belső	Bevonat külső	Üzemi nyomás +20°C	Felszakítási nyomás +20°C	Hajlítási sugár
A-TB12P-4-2	Ø4	Ø2	Ø6	56 bar	167 bar	10 mm
A-TB12P-6-4	Ø6	Ø4	Ø8	33 bar	100 bar	20 mm
A-TB12P-8-6	Ø8	Ø6	Ø10	24 bar	71 bar	30 mm
A-TB12P-10-7,5	Ø10	Ø7,5	Ø12	24 bar	71 bar	40 mm
A-TB12P-12-9	Ø12	Ø9	Ø14	24 bar	71 bar	70 mm

CPA_F

Poliamid cső - PA 12 PHL - fekete



Ø4 ... Ø22



-60°C ... +100°C

Típus	Csőméret külső	Csőméret belső	Üzemi nyomás -35°C...+20°C	Üzemi nyomás +40°C	Üzemi nyomás +60°C	Hajlítási sugár
CPA 4/2,5 F	Ø4	Ø2,5	31,0 bar	22,9 bar	17,7 bar	20 mm
CPA 4/2 F	Ø4	Ø2	44,0 bar	32,6 bar	25,1 bar	15 mm
CPA 5/3 F	Ø5	Ø3	33,0 bar	24,4 bar	18,8 bar	30 mm
CPA 6/4 F	Ø6	Ø4	27,0 bar	16,4 bar	11,8 bar	30 mm
CPA 8/6 F	Ø8	Ø6	19,0 bar	14,0 bar	10,8 bar	40 mm
CPA 10/8 F	Ø10	Ø8	15,0 bar	11,0 bar	8,5 bar	60 mm
CPA 12/10 F	Ø12	Ø10	12,0 bar	7,3 bar	5,2 bar	85 mm
CPA 12/9 F	Ø12	Ø9	19,0 bar	14,0 bar	10,8 bar	60 mm
CPA 14/11 F	Ø14	Ø11	16,0 bar	9,7 bar	7,0 bar	80 mm
CPA 16/13 F	Ø16	Ø13	14,0 bar	10,3 bar	7,9 bar	90 mm
CPA 22/18 F	Ø22	Ø18	13,0 bar	7,9 bar	5,7 bar	150 mm



Ø4 ... Ø22



-60°C ... +100°C



Típus	Csőméret külső	Csőméret belső	Üzemi nyomás -35°C...	Üzemi nyomás +40°C	Üzemi nyomás +60°C	Hajlítási sugár
CPA 4/2,5 K	Ø4	Ø2,5	31,0 bar	22,9 bar	17,7 bar	20 mm
CPA 4/2 K	Ø4	Ø2	44,0 bar	32,6 bar	25,1 bar	15 mm
CPA 5/3 K	Ø5	Ø3	33,0 bar	24,4 bar	18,8 bar	30 mm
CPA 6/4 K	Ø6	Ø4	27,0 bar	20,0 bar	15,4 bar	35 mm
CPA 6/4 K	Ø6	Ø4	27,0 bar	16,4 bar	11,8 bar	30 mm
CPA 8/6 K	Ø8	Ø6	19,0 bar	14,1 bar	10,8 bar	40 mm
CPA 10/8 K	Ø10	Ø8	15,0 bar	11,1 bar	8,6 bar	60 mm
CPA 10/8 K	Ø10	Ø8	15,0 bar	11,1 bar	8,6 bar	60 mm
CPA 12/10 K	Ø12	Ø10	12,0 bar	7,3 bar	5,2 bar	85 mm
CPA 12/9 K	Ø12	Ø9	19,0 bar	14,1 bar	10,8 bar	60 mm
CPA 14/11 K	Ø14	Ø11	16,0 bar	11,8 bar	9,1 bar	80 mm
CPA 16/13 K	Ø16	Ø13	14,0 bar	8,5 bar	6 bar	90 mm
CPA 22/18 K	Ø22	Ø18	13,0 bar	9,6 bar	7,4 bar	200 mm



Ø4 ... Ø22



-60°C ... +100°C



Típus	Csőméret külső	Csőméret belső	Üzemi nyomás -35°C...+20°C	Üzemi nyomás +40°C	Üzemi nyomás +60°C	Hajlítási sugár
CPA 4/2,5 N	Ø4	Ø2,5	31,0 bar	18,9 bar	13,6 bar	20 mm
CPA 4/2 N	Ø4	Ø2	44,0 bar	26,8 bar	19,3 bar	20 mm
CPA 5/3 N	Ø5	Ø3	33,0 bar	24,4 bar	18,8 bar	30 mm
CPA 6/4 N	Ø6	Ø4	27,0 bar	16,4 bar	11,8	30 mm
CPA 8/6 N	Ø8	Ø6	19,0 bar	14,1 bar	10,8 bar	40 mm
CPA 10/8 N	Ø10	Ø8	15,0 bar	9,0 bar	6,6 bar	60 mm
CPA 12/10 N	Ø12	Ø10	12 bar	7,3 bar	5,2 bar	85 mm
CPA 12/9 N	Ø12	Ø9	19,0 bar	11,5 bar	8,3 bar	60 mm
CPA 14/11 N	Ø14	Ø11	16,0 bar	9,7 bar	7,0 bar	80 mm
CPA 22/18 N	Ø22	Ø18	13,0 bar	7,9 bar	5,7 bar	150 mm

CPE_K

Polietilén cső - kék



Ø4 ... Ø12



-10°C ... +40°C

Típus	Csőméret külső	Csőméret belső	Üzemi nyomás -10°C...+20°C	Üzemi nyomás +40°C	Hajlítási sugár
CPE 4/2 K	Ø4	Ø2	20,0 bar	14,4 bar	20 mm
CPE 4/2,5 K	Ø4	Ø2,5	14,0 bar	10,1 bar	20 mm
CPE 6/4 K	Ø6	Ø4	13,0 bar	9,4 bar	30 mm
CPE 8/6 K	Ø8	Ø6	8,0 bar	5,8 bar	40 mm
CPE 10/8 K	Ø10	Ø8	6,0 bar	4,3 bar	60 mm
CPE 12/9 K	Ø12	Ø9	9,0 bar	6,5 bar	60 mm

CPU-DUO_KF

DUO poliuretán cső - PU SH A98 - kék/fekete



Ø4 ... Ø10



-35°C ... +65°C

Típus	Csőméret külső	Csőméret belső	Üzemi nyomás -35°C...+20°C	Üzemi nyomás +40°C	Üzemi nyomás +60°C	Hajlítási sugár
CPU-DUO 4/2 KF	Ø4	Ø2	21,0 bar	15,8 bar	13 bar	10 mm
CPU-DUO 6/4 KF	Ø6	Ø4	14,0 bar	10,5 bar	8,7 bar	20 mm
CPU-DUO 8/6 KF	Ø8	Ø6	12,0 bar	9 bar	7,4 bar	35 mm
CPU-DUO 10/8 KF	Ø10	Ø8	9,0 bar	6,8 bar	5,6 bar	60 mm

CPU_F

Poliuretán cső - PU SH A98 - fekete



Ø4 ... Ø10



-35°C ... +65°C

Típus	Csőméret külső	Csőméret belső	Üzemi nyomás -35°C...+20°C	Üzemi nyomás +40°C	Üzemi nyomás +60°C	Hajlítási sugár
CPU 4/2 F	Ø4	Ø2	21,0 bar	15,8 bar	13,0 bar	10 mm
CPU 4/2,5 F	Ø4	Ø2,5	15,0 bar	11,3 bar	9,3 bar	13 mm
CPU 5/3 F	Ø5	Ø3	16,0 bar	12 bar	9,9 bar	12 mm
CPU 6/4 F	Ø6	Ø4	14,0 bar	10,5 bar	8,7 bar	20 mm
CPU 8/6 F	Ø8	Ø6	12,0 bar	9,0 bar	7,4 bar	35 mm
CPU 10/8 F	Ø10	Ø8	9,0 bar	6,8 bar	5,6 bar	60 mm
CPU 12/9 F	Ø12	Ø9	10,0 bar	7,5 bar	6,2 bar	55 mm
CPU 14/11 F	Ø14	Ø11	8,0 bar	6,0 bar	5,0 bar	70 mm



Ø4 ... Ø22



-35°C ... +65°C



Típus	Csőméret külső	Csőméret belső	Üzemi nyomás -35°C...	Üzemi nyomás +40°C	Üzemi nyomás +60°C	Hajlítási sugár
CPU 4/2 K	Ø4	Ø2	21,0 bar	15,8 bar	13,0 bar	10 mm
CPU 4/2,5 K	Ø4	Ø2,5	15,0 bar	11,3 bar	9,3 bar	13 mm
CPU 5/3 K	Ø5	Ø3	16,0 bar	12 bar	9,9 bar	12 mm
CPU 6/4 K	Ø6	Ø4	14,0 bar	10,5 bar	8,7 bar	20 mm
CPU 8/6 K	Ø8	Ø6	12,0 bar	9,0 bar	7,4 bar	35 mm
CPU 10/8 K	Ø10	Ø8	9,0 bar	6,8 bar	5,6 bar	60 mm
CPU 12/9 K	Ø12	Ø9	10,0 bar	7,5 bar	6,2 bar	55 mm
CPU 14/11 K	Ø14	Ø11	8,0 bar	6,0 bar	5,0 bar	70 mm



Ø4 ... Ø22



-35°C ... +65°C



Típus	Csőméret külső	Csőméret belső	Üzemi nyomás -35°C...+20°C	Üzemi nyomás +40°C	Üzemi nyomás +60°C	Hajlítási sugár
CPU 4/2 N	Ø4	Ø2	21,0 bar	15,8 bar	13,0 bar	10 mm
CPU 4/2,5 N	Ø4	Ø2,5	15,0 bar	11,3 bar	9,3 bar	13 mm
CPU 5/3 N	Ø5	Ø3	16,0 bar	12 bar	9,9 bar	12 mm
CPU 6/4 N	Ø6	Ø4	14,0 bar	10,5 bar	8,7 bar	20 mm
CPU 8/6 N	Ø8	Ø6	12,0 bar	9,0 bar	7,4 bar	35 mm
CPU 10/8 N	Ø10	Ø8	9,0 bar	6,8 bar	5,6 bar	60 mm
CPU 12/9 N	Ø12	Ø9	10,0 bar	7,5 bar	6,2 bar	55 mm
CPU 14/11 N	Ø14	Ø11	8,0 bar	6,0 bar	5,0 bar	70 mm



Ø4 ... Ø12



-200°C ... +260°C

Típus	Csőméret külső	Csőméret belső	Üzemi nyomás -200°C...+20°C	Üzemi nyomás +50°C	Üzemi nyomás +100°C	Üzemi nyomás +200°C	Hajlítási sugár
PTFE 4/2 C	Ø4	Ø2	25,0 bar	12,5 bar	8,8 bar	2,5 bar	16 mm
PTFE 5/3 C	Ø5	Ø3	28,0 bar	14,0 bar	9,8 bar	2,8 bar	25 mm
PTFE 6/4 C	Ø6	Ø4	18,0 bar	9,0 bar	6,3 bar	1,8 bar	36 mm
PTFE 8/6 C	Ø8	Ø6	14,0 bar	7,0 bar	4,9 bar	1,4 bar	64 mm
PTFE 10/8 C	Ø10	Ø8	12,0 bar	6,0 bar	4,2 bar	1,2 bar	100 mm
PTFE 12/9 C	Ø12	Ø9	16,0 bar	8,0 bar	5,6 bar	1,6 bar	85 mm
PTFE 12/10 C	Ø12	Ø10	10,0 bar	5,0 bar	3,5 bar	1,0 bar	144 mm
PTFE 14/12 C	Ø14	Ø12	8,0 bar	4,0 bar	2,8 bar	0,8 bar	196 mm
PTFE 16/14 C	Ø16	Ø14	6,0 bar	3,0 bar	2,1 bar	0,6 bar	256 mm



Ø6 ... Ø12



-60°C ... +100°C

Típus	Csőméret külső	Csőméret belső	Hossz	Üzemi nyomás -35°C...+20°C	Üzemi nyomás +40°C	Üzemi nyomás +60°C
SPA 6/4-5m K	Ø6	Ø4	5 m	27,0 bar	20,0 bar	15,4 bar
SPA 8/6-5m K	Ø8	Ø6	5 m	19,0 bar	14,1 bar	10,8 bar
SPA 10/8-5m K	Ø10	Ø8	5 m	15,0 bar	11,1 bar	8,6 bar
SPA 12/9-5m K	Ø12	Ø9	5 m	19,0 bar	14,1 bar	10,8 bar
SPA 6/4-7,5m K	Ø6	Ø4	7,5 m	27,0 bar	20,0 bar	15,4 bar
SPA 8/6-7,5m K	Ø8	Ø6	7,5 m	19,0 bar	14,1 bar	10,8 bar
SPA 10/8-7,5m K	Ø10	Ø8	7,5 m	15,0 bar	11,1 bar	8,6 bar
SPA 12/9-7,5m K	Ø12	Ø9	7,5 m	19,0 bar	14,1 bar	10,8 bar



Ø4 ... Ø22



-35°C ... +65°C



Típus	Csőméret külső	Csőméret belső	Hossz	Üzemi nyomás -35°C...+20°C	Üzemi nyomás +40°C	Üzemi nyomás +60°C
SPU 6/4-5m K	Ø6	Ø4	5 m	14,0 bar	10,5 bar	8,7 bar
SPU 8/6-5m K	Ø8	Ø6	5 m	12,0 bar	9,0 bar	7,4 bar
SPU 10/7-5m K	Ø10	Ø7	5 m	9,0 bar	6,8 bar	5,6 bar
SPU 12/9-5m K	Ø12	Ø9	5 m	10,0 bar	7,5 bar	6,2 bar
SPU 6/4-7,5m K	Ø6	Ø4	7,5 m	14,0 bar	10,5 bar	8,7 bar
SPU 8/6-7,5m K	Ø8	Ø6	7,5 m	12,0 bar	9,0 bar	7,4 bar
SPU 10/7-7,5m K	Ø10	Ø7	7,5 m	9,0 bar	6,8 bar	5,6 bar
SPU 12/9-7,5m K	Ø12	Ø9	7,5 m	10,0 bar	7,5 bar	6,2 bar

Sűrített levegő pisztoly - műanyag menetes foglalattal

A-00340



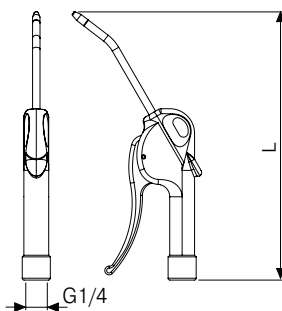
1/4"



16 bar



-10°C ... +80°C



Típus	Átáramlás (8 bar)	Fújóerő (6 bar)	Csatlakozás	L
A-00340	330 l/perc	2,5 N	G1/4	215

Sűrített levegő pisztoly - réz menetes foglalattal

A-00341



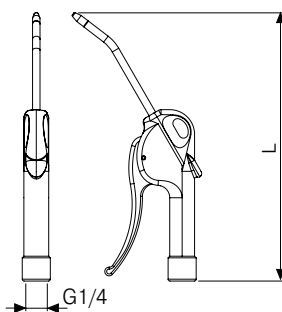
1/4"



16 bar



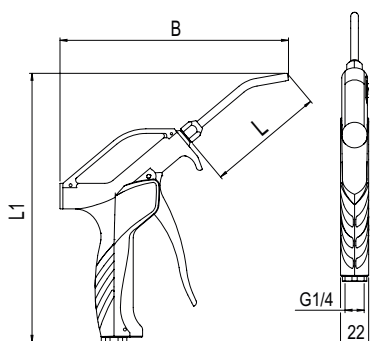
-10°C ... +80°C



Típus	Átáramlás (8 bar)	Fújóerő (6 bar)	Csatlakozás	L
A-00341	330 l/perc	2,5 N	G1/4	217

A-00361

Sűrített levegő pisztoly - réz menetes foglalattal - fekete



1/4"



12 bar

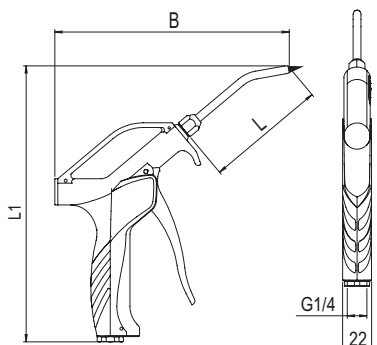


-10°C ... +80°C

Típus	Átáramlás (6 bar)	Fújóerő (6 bar)	Csatlakozás	L	L1	B
A-00361	433 l/perc	3,7 N	G1/4	90	210,5	179

A-00362

Sűrített levegő pisztoly - réz menetes foglalattal - biztonsági csővel



1/4"



12 bar

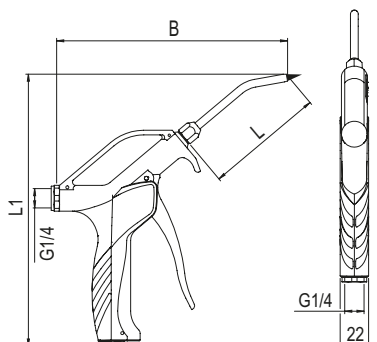


-10°C ... +80°C

Típus	Átáramlás (6 bar)	Fújóerő (6 bar)	Csatlakozás	L	L1	B
A-00362	433 l/perc	3,7 N	G1/4	90	210,5	185,5

A-00363

Sűrített levegő pisztoly - 2db réz menetes foglalattal - biztonsági csővel



1/4"



12 bar

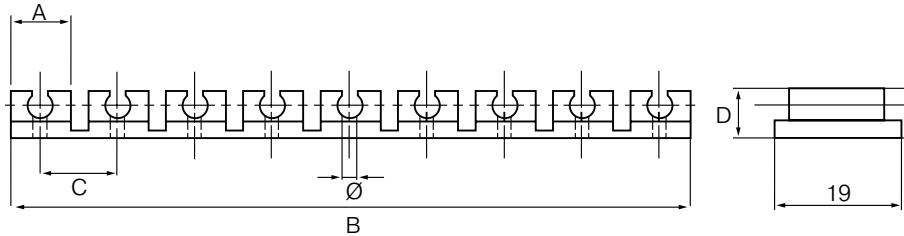


-10°C ... +80°C

Típus	Átáramlás (6 bar)	Fújóerő (6 bar)	Csatlakozás	L	L1	B
A-00363	383 l/perc	3,4 N	G1/4	90	210,5	190,5



Ø4... Ø14



Típus	Csőméret	A	B	C	D	Ø	Csőhelyek száma
A-01740-4-10	10 x 4 mm	9	114	11,7	8	2,8	10
A-01740-6-10	10 x 6 mm	9	114	11,7	10	2,8	10
A-01740-8-10	10 x 8 mm	12	143	14,6	12	3,8	10
A-01740-10-10	10 x 10 mm	15	172	17,4	13,8	5,3	10
A-01740-12-8	8 x 12 mm	19	76	20,5	16,8	5,3	8
A-01740-14-8	8 x 14 mm	21	87	22,5	18,8	5,3	8



Ø10



Típus	Méret	Vágható csőméret
A-01750	14 mm	Ø10