

LEVEGŐ-ELŐKÉSZÍTŐ KATALÓGUS 2022



HAFNER



TANÚSÍTVÁNY / CERTIFICATE N°908666/r1

Az Apave Magyarország Kft. (Apave Tanúsítás) tanúsítja, hogy a
Apave Hungary Ltd. (Apave Certification) certifies that

Hafner Pneumatika Kft.

által működtetett irányítási rendszer az alábbi címen
implemented a management system on the following location

9228 Halászi, Püski u. 3.

a következő tevékenység tekintetében
for the following activities

Pneumatikus és elektro-pneumatikus termékek, rendszerek és tartozékok tervezése, gyártása és forgalmazása automatizálási- és egyéb területek részére

Design, manufacturing and sales of pneumatic as well as electro-pneumatic components and systems. Accessories for industrial and process automation and other applications

megfelel az
which has been assessed to meet the

ISO 9001 : 2015

szabvány követelményeinek.
standard's requirements.

A tanúsítvány érvényességének kezdete / This certificate is valid from:
2022.10.14

A tanúsítvány érvényességének lejárata / This certificate is valid until:
2025.10.13

Első kiadás dátuma / Initial certification date:
2013.10.14

Ábrahám Tamás

Az Apave Magyarország Kft. ügyvezető igazgatója
Managing Director of Apave Hungary Ltd.



TARTALOM

Metal széria

Előkészítő egység - 2 részes

FRL



8. oldal

Szűrő-szabályzó egység

FR



9. oldal

Nyomásszabályzó egység

R



10. oldal

Szűrő egység

F



11. oldal

Mikroszűrő egység

FC



12. oldal

Olajzó egység

L



13. oldal

Bekapcsoló szelep

HE



14. oldal

Fali rögzítő elem

FBW



14. oldal

Elosztó egység

FDIS



14. oldal

Soroló szett

FOP



15. oldal

Szűrőpohár

FBM



15. oldal

Olajzó pohár

LBM



15. oldal

Futura széria | FS

Előkészítő egység - 2 részes

KS2U-0



17. oldal

Előkészítő egység - 2 részes

KS2U



18. oldal

Előkészítő egység - 3 részes

KS3U-0



20. oldal

Előkészítő egység - 3 részes

KS3U



21. oldal

Szűrő-szabályzó egység

KFRG-0



23. oldal

Szűrő-szabályzó egység

KFRG



24. oldal

Nyomásszabályzó egység

KREG-0



26. oldal

Nyomásszabályzó egység

KREG



27. oldal

Precíziós nyomásszabályzó

KPRG



28. oldal

Precíziós nyomásszabályzó

KPRB



29. oldal

Nyomásszabályzó egység

KRBE-0



30. oldal

Nyomásszabályzó egység

KRBE



31. oldal

Szűrő egység

KFIL-0



32. oldal

Szűrő egység

KFIL



33. oldal

Előszűrő egység

KPFI-0



35. oldal

Előszűrő egység

KPFI



36. oldal

Finomszűrő egység

KCFI-0



38. oldal

Finomszűrő egység

KCFI



39. oldal

Aktív szén-szűrő egység

KAFI-0



41. oldal

Aktív szén-szűrő egység

KAFI



42. oldal

TARTALOM

Olajzó egység KLUB-0 43. oldal	Olajzó egység KLUB 44. oldal	Bekapcsoló szelep KBAV 45. oldal	Bekapcsoló szelep KBAM 46. oldal
Lágyfeltöltő szelep KSSV-0 47. oldal	Lágyfeltöltő szelep KSSV 48. oldal	Bekapcsoló szelep KSOV 49. oldal	Bekapcsoló szelep K2SA 51. oldal
Elosztó egység KDIS 53. oldal	Visszacsapó szelep KREV-0 54. oldal	Visszacsapó szelep KREV 55. oldal	Összekötő csavarzat KKOP 56. oldal
Összekötő csavarzat KKOP W 58. oldal	Felerősítő lap KBW-1225 59. oldal	Felerősítő lap KBW-1227 61. oldal	Rögzítő anya C34 / SM 62. oldal
Nyomáskülönbség jelző DM / DA 62. oldal	Szűrő pohár C / BE 63. oldal	Olajzó pohár L / BE LUB 64. oldal	Nyomásszabályzó zár VH 64. oldal

Klasszik széria | A

Előkészítő egység - 2 részes FRL-0 66. oldal	Szűrő-szabályzó egység FR-0 67. oldal	Nyomásszabályzó egység R-0/RE-0/RW-0 68. oldal	Szűrő egység F-0 / FC-0 69. oldal
Szűrő + mikroszűrő egység FFC-0 70. oldal	Olajzó egység L-0 71. oldal	Összekötő bilincs VP 72. oldal	Fali rögzítő elem BW 72. oldal
Elosztó egység DIS-0 72. oldal	Szűrőpatron FE 72. oldal	Szűrőpatron - mikroszűrő FEC 73. oldal	Szűrő pohár FBS 73. oldal

TARTALOM

Olajzó pohár

LBM



73. oldal

Membrán

MB



73. oldal

Rugó

RU



74. oldal

Standard széria | SS

Előkészítő egység - 2 részes

FDO



76. oldal

Előkészítő egység - 3 részes

FRO.54



77. oldal

Előkészítő egység - 3 részes

FRO.55



78. oldal

Előkészítő egység - 3 részes

FRO.8



79. oldal

Szűrő-szabályzó egység

FD.54



80. oldal

Szűrő-szabályzó egység

FD.55



81. oldal

Nyomásszabályzó egység

DR.M5/DR



82. oldal

Nyomásszabályzó egység

DRF FB



83. oldal

Nyomásszabályzó egység

DRP



84. oldal

Nyomásszabályzó egység

DRI



85. oldal

Nyomásszabályzó egység

FDR



86. oldal

Szűrő egység

DF.5



87. oldal

Szűrő egység

DF.8



88. oldal

Szűrő egység

DF.9



89. oldal

Olajzó egység

DO



90. oldal

Manométerek

Manométer

M



92. oldal

Manométer

GC



92. oldal

Manométer

G 40



92. oldal

Manométer

G 50 / G 60



93. oldal

Manométer

MAN / M40



83. oldal

TARTALOM

Nyomáskapcsolók

Nyomáskapcsoló

DS-0161



95. oldal

Nyomáskapcsoló

DS-0180



95. oldal

Nyomáskapcsoló

PE



95. oldal

Elektromos csatlakozó

GS-0180



96. oldal

Digitális nyomáskapcsoló

A-PR02



96. oldal

97. oldal ➔ Levegő-előkészítő szériák összehasonlítása

98. oldal ➔ Használati útmutató levegő-előkészítő egységekhez

102. oldal ➔ Használati útmutató Futura szériás levegő-előkészítő egységekhez

105. oldal ➔ Használati útmutató Metal szériás levegő-előkészítő egységekhez



METAL SZÉRIA

FRL

Szűrő-szabályzó-olajzó egység - 12 bar - 20 mikron - fém pohár



G1/8" ... G1"



700 ... 4600 l/perc



0 ... 12 bar



0°C ... +50°C

Szűrő-szabályzó-olajzó egység

Automata vagy félautomata kondenzátum-leeresztéssel

- Üzemi nyomás 0 ... 12 bar
- Max. bemenő nyomás 18 bar
- Szűrési finomság 20 mikron (kérésre 5 mikron)
- Átáramlás 700 ... 4600 NI/perc
- Közeg Sűrített levegő
- Környezeti hőmérséklet 0°C ... +50°C
- Beépítési helyzet függőleges

FRL HA: Félautomata kondenzátum-leeresztéssel

FRL AM: Automata kondenzátum-leeresztéssel

Rendelhető szabályozási tartomány:

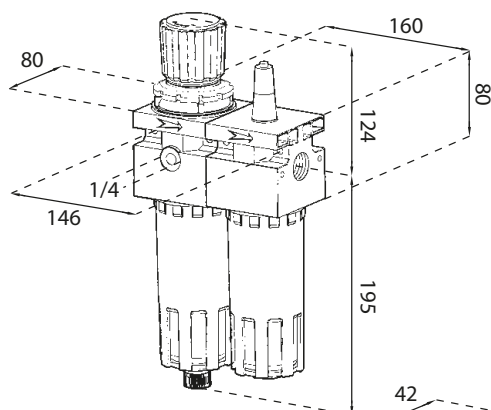
0 ... 2 bar; 0 ... 4 bar; 0 ... 8 bar

Alapanyagok

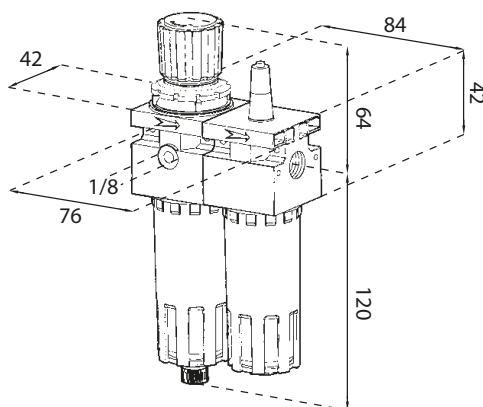
Ház Fém

Pohár Fém

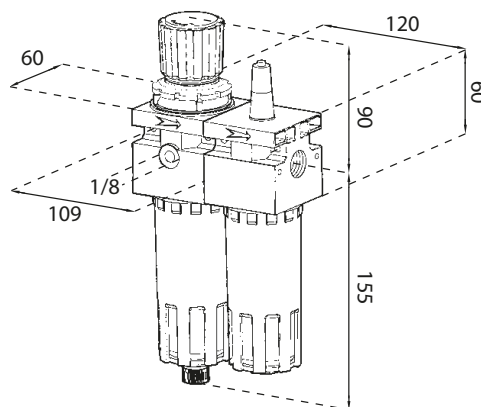
Tömítések NBR



FRL-334 / FRL-31



FRL-118 / FRL-114



FRL-238 / FRL-212

Típuszám	Csatlakozás	Manométer	Átáramlás
FRL-118/12-20 __	G1/8"	G1/8"	700 l/perc
FRL-114/12-20 __	G1/4"	G1/8"	700 l/perc
FRL-238/12-20 __	G3/8"	G1/8"	2500 l/perc
FRL-212/12-20 __	G1/2"	G1/8"	2500 l/perc
FRL-334/12-20 __	G3/4"	G1/4"	4600 l/perc
FRL-31/12-20 __	G1"	G1/4"	4600 l/perc



G1/8" ... G1"



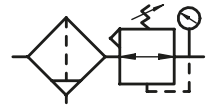
850 ... 4600 l/perc



0 ... 12 bar



0°C ... +50°C



Szűrő-szabályzó egység

Automata vagy félautomata kondenzátum-leeresztéssel

- Üzemi nyomás 0 ... 12 bar
- Max. bemenő nyomás 18 bar
- Szűrési finomság 20 mikron (kérésre 5 mikron)
- Átáramlás 1750 ... 11000 NI/perc
- Közeg Sűrített levegő
- Környezeti hőmérséklet 0°C ... +50°C
- Beépítési helyzet függőleges

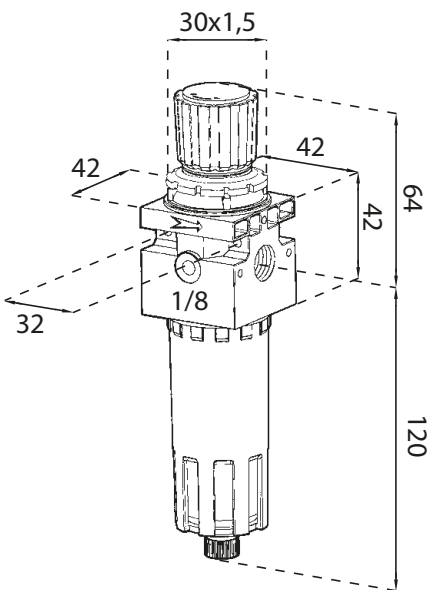
FR HA: Félautomata kondenzátum-leeresztéssel

FR AM: Automata kondenzátum-leeresztéssel

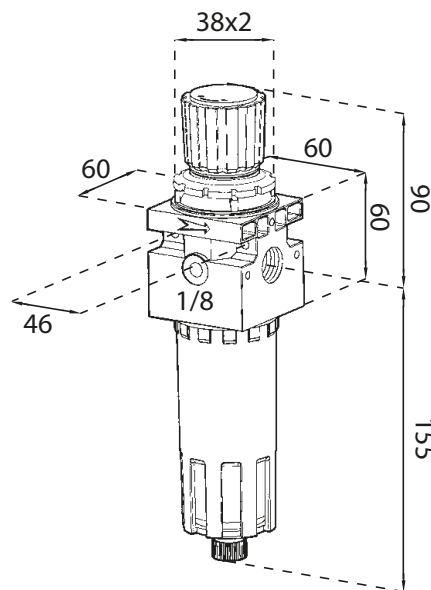
Rendelhető szabályozási tartomány: 0 ... 2 bar; 0 ... 4 bar; 0 ... 8 bar

Alapanyagok

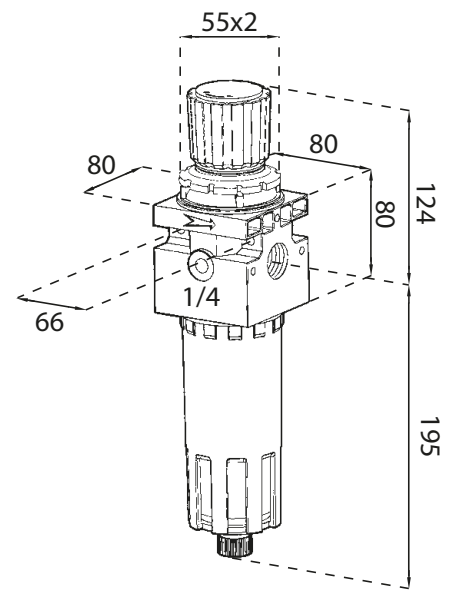
Ház	Fém
Pohár	Fém
Tömítések	NBR



FR-118 / FR-114

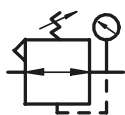


FR-238 / FR-212



FR-334 / FR-31

Típuszám	Csatlakozás	Manométer	Átáramlás
FR-118/12-20 __	G1/8"	G1/8"	850 l/perc
FR-114/12-20 __	G1/4"	G1/8"	850 l/perc
FR-238/12-20 __	G3/8"	G1/8"	2600 l/perc
FR-212/12-20 __	G1/2"	G1/8"	2600 l/perc
FR-334/12-20 __	G3/4"	G1/4"	4600 l/perc
FR-31/12-20 __	G1"	G1/4"	4600 l/perc



G1/8" ... G1"



0 ... 12 bar



850 ... 4600 l/perc



0°C ... +50°C

Nyomásszabályzó egység

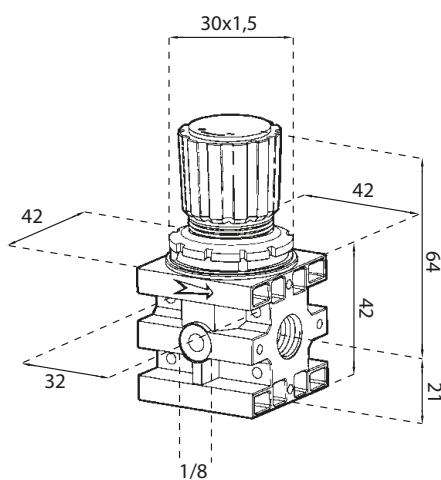
- Üzemi nyomás 0 ... 12 bar
- Max. bemenő nyomás 18 bar
- Átáramlás 850 ... 4600 NI/perc
- Közeg Sűrített levegő
- Környezeti hőmérséklet 0°C ... +50°C

Rendelhető szabályozási tartomány:
0 ... 2 bar; 0 ... 4 bar; 0 ... 8 bar

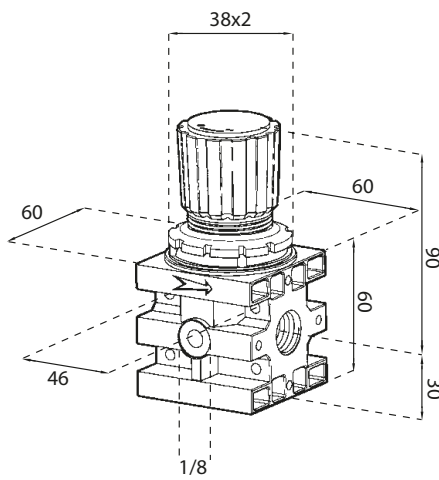
Alapanyagok

Ház Fém

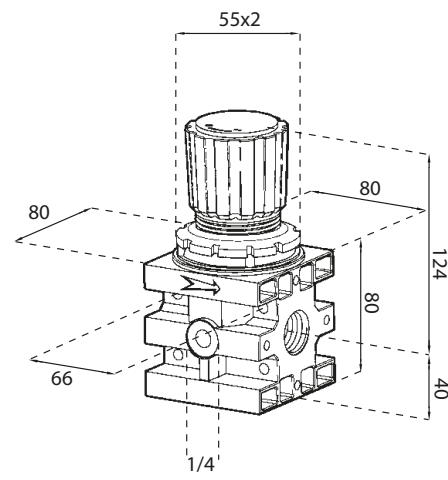
Tömítések NBR



R-114



R-238 / R-212



R-334 / R-31

Típuszám	Csatlakozás	Manométer	Átáramlás
R-118/12	G1/8"	G 1/8"	850 l/perc
R-114/12	G1/4"	G 1/8"	850 l/perc
R-238/12	G3/8"	G 1/8"	2600 l/perc
R-212/12	G1/2"	G 1/8"	2600 l/perc
R-334/12	G3/4"	G 1/4"	4600 l/perc
R-31/12	G1"	G 1/4"	4600 l/perc



G1/8" ... G1"



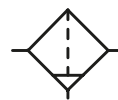
1750 ... 11000 l/perc



0 ... 18 bar



0°C ... +50°C



Szűrő egység

Automata vagy félautomata kondenzátum-leeresztéssel

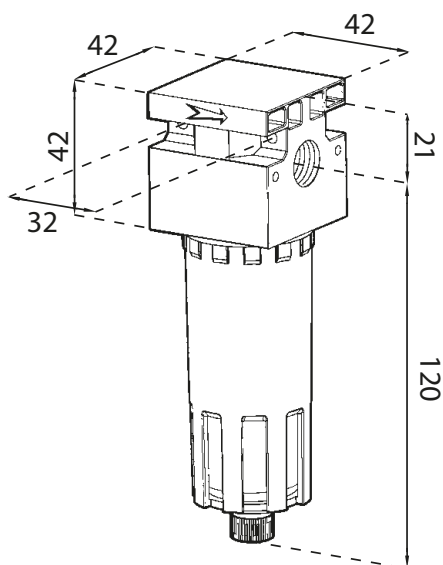
- Üzemi nyomás 0 ... 18 bar
- Max. bemenő nyomás 18 bar
- Szűrési finomság 20 mikron (kérésre 5 mikron)
- Átáramlás 1750 ... 11000 NI/perc
- Közeg Sűrített levegő
- Környezeti hőmérséklet 0°C ... +50°C
- Beépítési helyzet függőleges

Alapanyagok

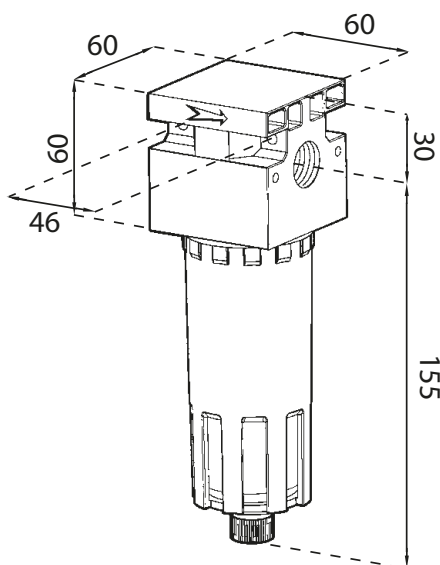
Ház	Fém
Pohár	Fém
Tömítések	NBR

F HA: Félautomata kondenzátum-leeresztéssel

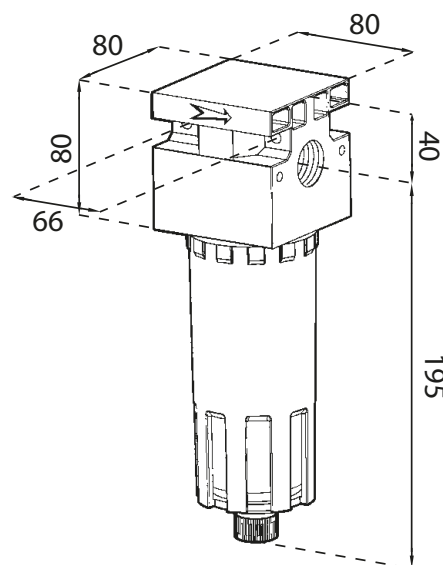
F AM: Automata kondenzátum-leeresztéssel



F-118 / F-114



F-238 / F-212

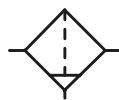


F-334 / F-31

Típuszám	Csatlakozás	Átáramlás
F-118-20 __	G1/8"	1750 l/perc
F-114-20 __	G1/4"	1750 l/perc
F-238-20 __	G3/8"	4300 l/perc
F-212-20 __	G1/2"	4300 l/perc
F-334-20 __	G3/4"	11000 l/perc
F-31-20 __	G1"	11000 l/perc

FC

Mikroszűrő egység - 0,01 mikron - fém pohár



G1/8" ... G1/2"



0°C ... +50°C



0 ... 10 bar

Mikroszűrő egység

Automata vagy félautomata kondenzátum-leeresztéssel

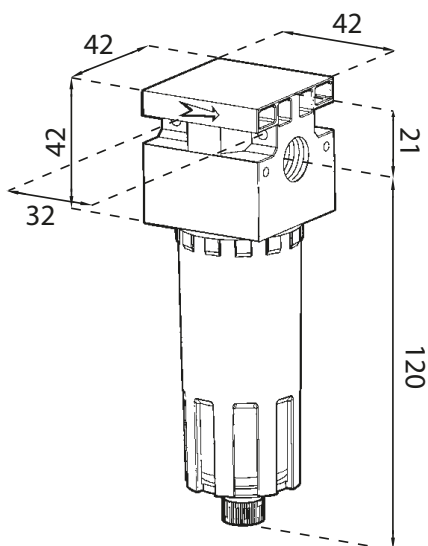
- Üzemi nyomás 0 ... 10 bar
- Max. bemenő nyomás 18 bar
- Szűrési finomság 0,01 mikron
- Közeg Sűrített levegő
- Környezeti hőmérséklet 0°C ... +50°C
- Beépítési helyzet függőleges

Alapanyagok

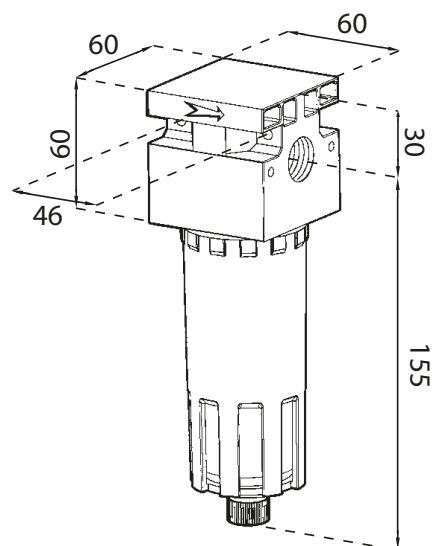
Ház	Fém
Pohár	Fém
Tömítések	NBR

FC HA: Félautomata kondenzátum-leeresztéssel

FC AM: Automata kondenzátum-leeresztéssel



FC-118 / FC-114



FC-238 / FC-212

Típuszám	Csatlakozás
FC-118-0,01 __	G1/8"
FC-114-0,01 __	G1/4"
FC-238-0,01 __	G3/8"
FC-212-0,01 __	G1/2"



G1/8" ... G1"



1700 ... 16000 l/perc



0°C ... +50°C

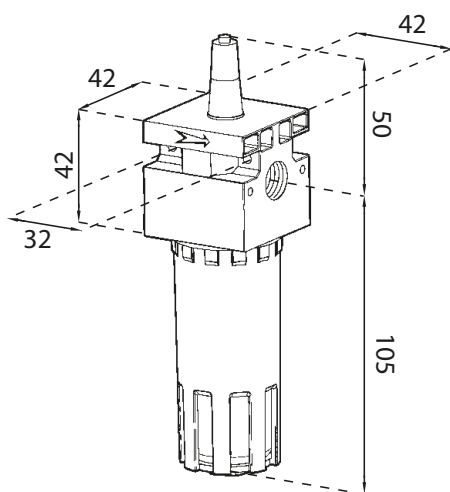


Olajzó egység

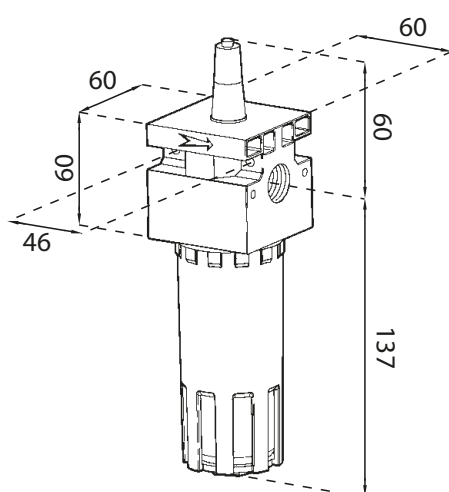
- Átáramlás 1700 ... 16000 NI/perc
- Közeg Sűrített levegő
- Környezeti hőmérséklet 0°C ... +50°C
- Beépítési helyzet függőleges

Alapanyagok

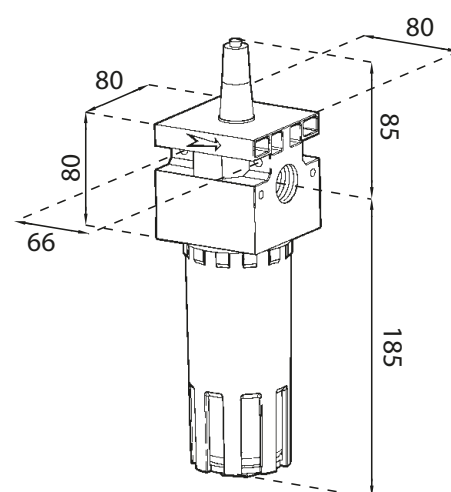
Ház	Fém
Pohár	Fém
Tömítések	NBR



L-118 / L-114



L-238 / L-212



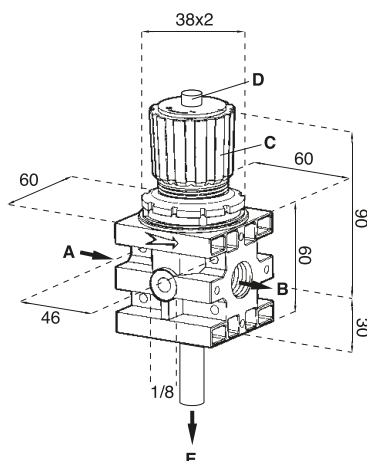
L-334 / L-31

Típuszám	Csatlakozás	Átáramlás	Pohár kapacitása
L-118	G1/8"	1700 l/perc	50 cm ³
L-114	G1/4"	1700 l/perc	50 cm ³
L-238	G3/8"	4500 l/perc	150 cm ³
L-212	G1/2"	4500 l/perc	150 cm ³
L-334	G3/4"	16000 l/perc	400 cm ³
L-31	G1"	16000 l/perc	400 cm ³

METAL SZÉRIA - TARTOZÉKOK

HE

Kézi működtetésű 3/2-es szelep



G3/8" ... G1/2"



3000 l/perc

Típuszám	Csatlakozás	Átáramlás
HE-238	G3/8"	3000 l/perc
HE-212	G1/2"	3000 l/perc

FBW

Fali rögzítő elem



G1/8" ... G1/2"

Típuszám	Csatlakozás
FBW-1	G1/8" - G1/4"
FBW-2	G1/2"

FDIS

Elosztó egység



G1/8" ... G1/2"

Típuszám	Csatlakozás
FDIS-118	G1/8"
FDIS-214	G1/4"
FDIS-312	G1/2"



G1/8" ... G1"



Típuszám	Csatlakozás
FOP-1	G1/8" - G1/4"
FOP-2	G3/8" - G1/2"
FOP-3	G3/4" - G1"

Szűrőpohár - fém - automata vagy félautomata

FBM



G1/8" ... G1"

Beépítési helyzet: függőleges

FBM HA: Félautomata kondenzátum-leeresztéssel**FBM AM:** Automata kondenzátum-leeresztéssel

Típuszám	Csatlakozás
FBM-1 AM	G1/8" - G1/4"
FBM-1 HA	G1/8" - G1/4"
FBM-2 AM	G3/8" - G1/2"
FBM-2 HA	G3/8" - G1/2"
FBM-3 AM	G3/4" - G1"
FBM-3 HA	G3/4" - G1"

Olajzó pohár - fém - félautomata

LBM



G1/8" ... G1"

Beépítési helyzet: függőleges



Típuszám	Csatlakozás
LBM-1 HA	G1/8" - G1/4"
LBM-2 HA	G3/8" - G1/2"
LBM-3 HA	G3/4" - G1"



FUTURA SZÉRIA | FS



A Futura széria
ATEX tanúsítvánnyal is kérhető.



G1/4"



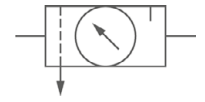
800 l/perc



1,5 ... 12 bar



-10°C ... +50°C



Levegő-előkészítő egység Szűrő-szabályzó+olajzó egység manométerrel

Rendszerelhető és zárható membrános nyomásszabályzóval, szekunder oldali leszellőzéssel, manométerrel. Olajfeltöltés üzemelés közben is lehetséges.

- Bemenő nyomás 1,5 ... 12 bar
- Szabályozási tartomány 0 ... 8 bar - standard
- Szűrési finomság 5 mikron - cserélhető szűrőbetét
- Olajozás 10-20 csepp/perc - 1000 l/percnél
- Átáramlás 800 NI/perc
- Közeg Sűrített levegő
- Környezeti hőmérséklet -10°C ... +50°C
- Építési méretek FS-0
- Modulosztás 0 = 43 mm
- Beépítési helyzet függőleges

KS2U HA: Félautomata kondenzátum-leeresztéssel

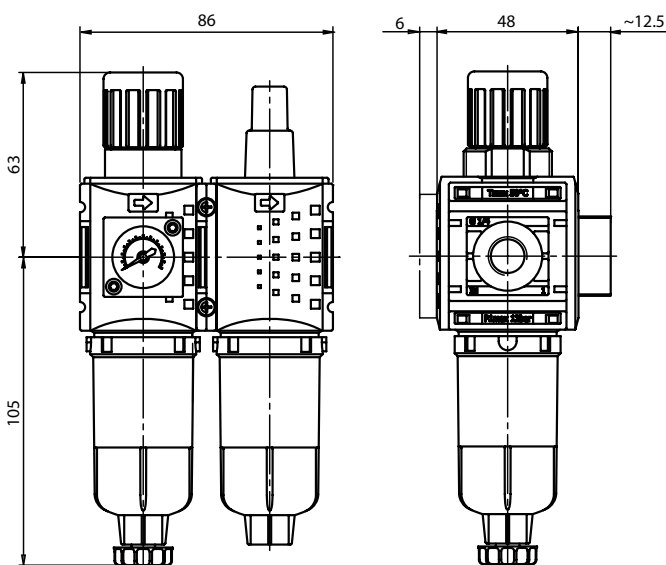
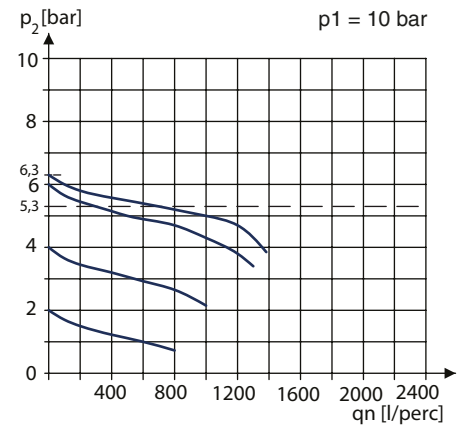
KS2U AM: Automata kondenzátum-leeresztéssel

Rendelhető szabályozási tartomány:

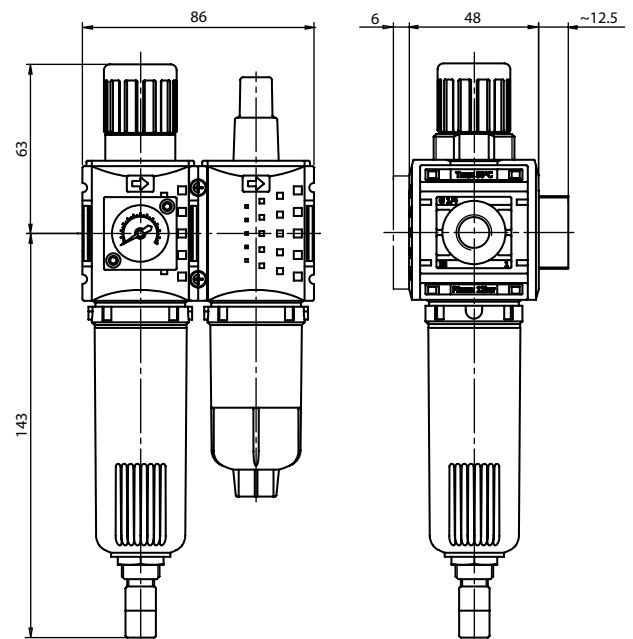
0,2 .. 4 bar; 0,5 ... 10 bar; 0,5 ... 16 bar



Átáramlás

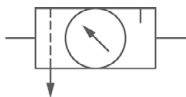


félautomata leeresztés



automata leeresztés

Típuszám	Átáramlás	Csatlakozás	Építési méret
KS2U-014/8 G HA	800 l/perc	G1/4"	FS-0
KS2U-014/8 G AM	800 l/perc	G1/4"	FS-0



G1/4" ... G1"



1750 ... 12000 l/perc



1,5 ... 16 bar



-10°C ... +50°C



Levegő-előkészítő egység Szűrő-szabályzó+olajzó egység manométerrel

Reteszkelhető és zárható membrános nyomásszabályzóval, szekunder oldali leszellőzéssel, manométerrel. Olajfeltöltés üzemelés közben is lehetséges.

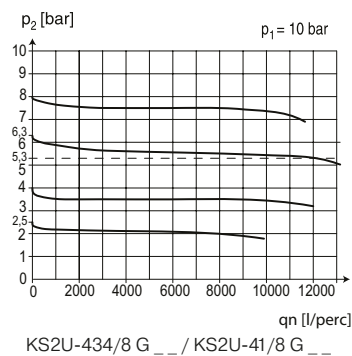
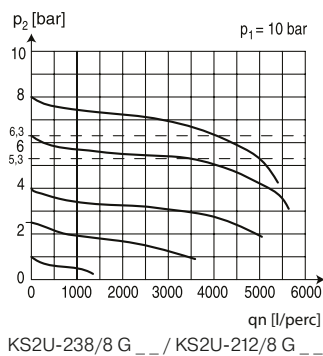
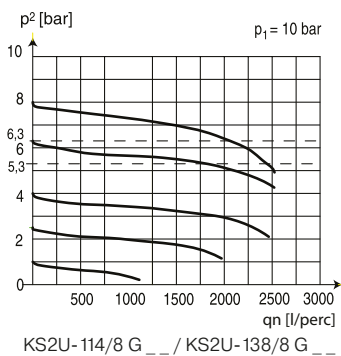
- Bemenő nyomás 1,5 ... 16 bar
- Szabályozási tartomány 0 ... 8 bar - standard
- Szűrési finomság 5 mikron - cserélhető szűrőbetét
- Olajozás 1-2 csepp/perc - 1000 l/percnél
- Átáramlás 1750 ... 12000 NI/perc
- Közeg Sűrített levegő
- Környezeti hőmérséklet -10°C ... +50°C
- Építési méretek FS-1, FS-2, FS-4
- Modulosztás 1 = 52 mm, 2 = 63 mm, 4 = 85 mm
- Beépítési helyzet függőleges

KS2U HA: Félautomata kondenzátum-leeresztéssel

KS2U AM: Automata kondenzátum-leeresztéssel

Rendelhető szabályozási tartomány:
0,2 ... 4 bar; 0,5 ... 10 bar; 0,5 ... 16 bar

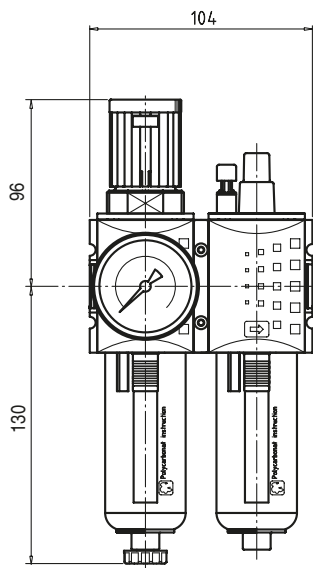
Átáramlás



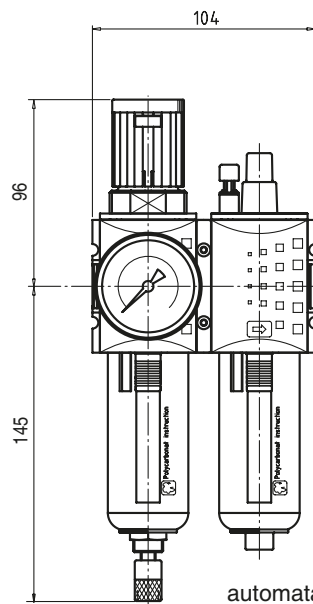
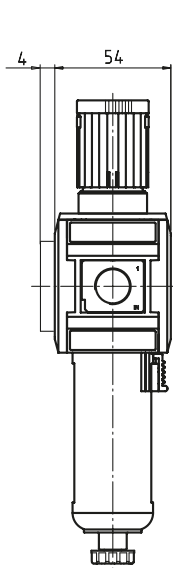
Alapanyagok

Ház	Grivory (PA-66) - műanyag
Pohár	Polikarbonát
Pohárvédő kosár	Poliamid
Membrán és tömitések	NBR

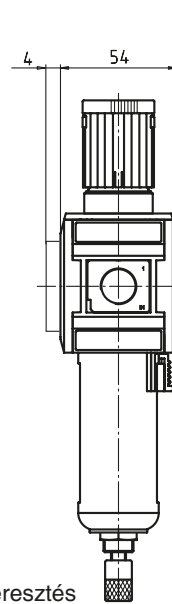
Típuszám	Csatlakozás	Átáramlás	Építési méret
KS2U-114/8 G __	G1/4"	1750 l/perc	FS-1
KS2U-138/8 G __	G3/8"	1750 l/perc	FS-1
KS2U-238/8 G __	G3/8"	3500 l/perc	FS-2
KS2U-212/8 G __	G1/2"	3500 l/perc	FS-2
KS2U-434/8 G __	G3/4"	12000 l/perc	FS-4
KS2U-41/8 G __	G1"	12000 l/perc	FS-4



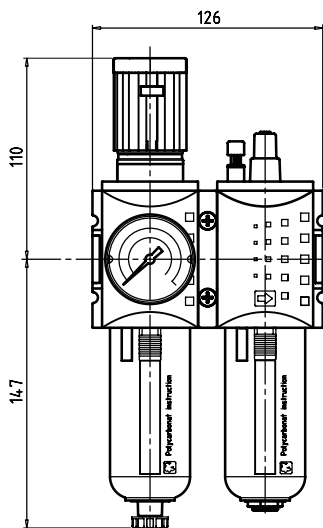
félautomata leeresztés



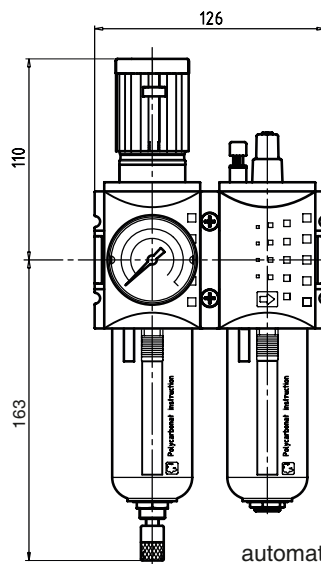
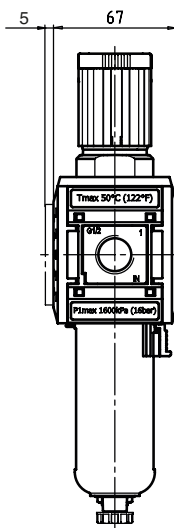
automata leeresztés



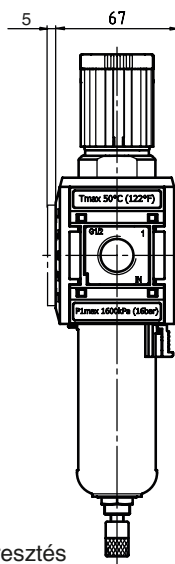
KS2U-114/8 G __ / KS2U-138/8 G __



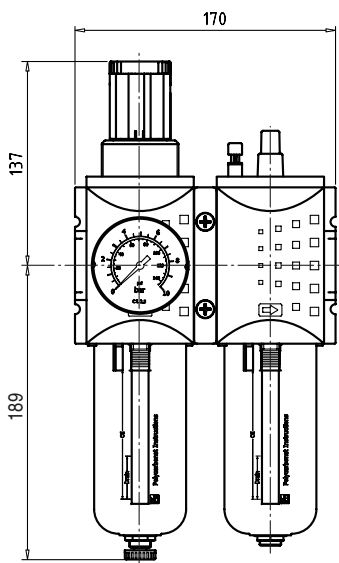
félautomata leeresztés



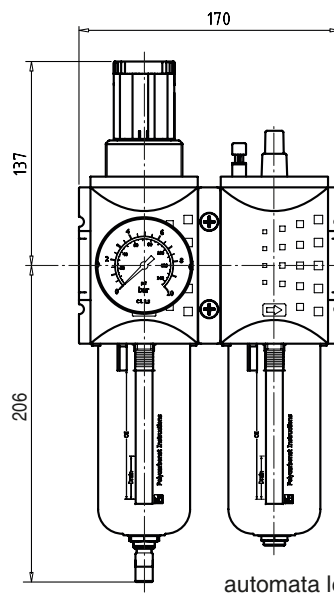
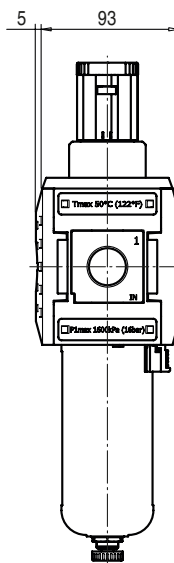
automata leeresztés



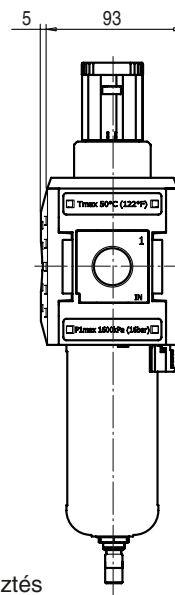
KS2U-238/8 G __ / KS2U-212/8 G __



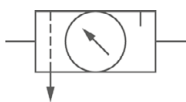
félautomata leeresztés



automata leeresztés



KS2U-434/8 G __ / KS2U-41/8 G __



G1/4"



800 l/perc



1,5 ... 16 bar



-10°C ... +50°C

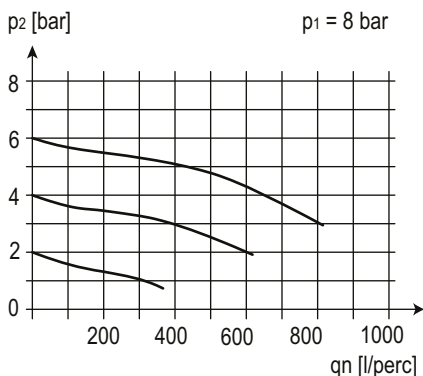


Levegő-előkészítő egység Szűrő-szabályzó+olajzó egység manométerrel

Reteszelhető és zárható membrános nyomásszabályzóval, szekunder oldali leszellőzéssel, manométerrel. Olajfeltöltés üzemelés közben is lehetséges.

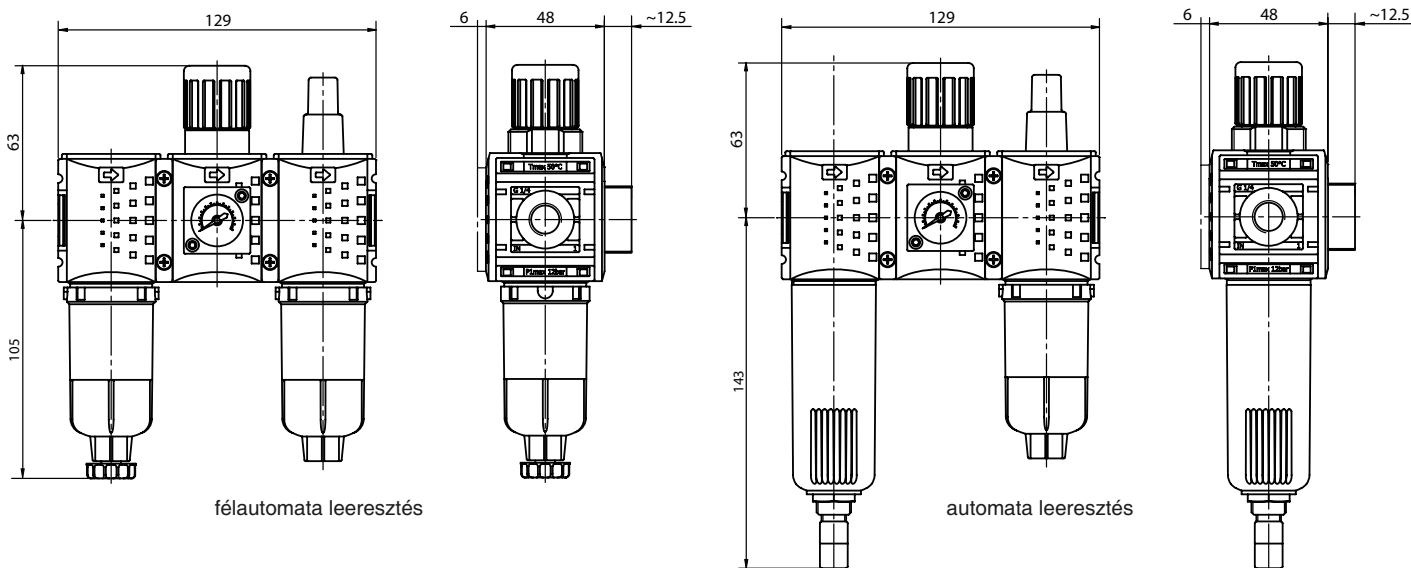
- Bemenő nyomás 1,5 ... 16 bar
- Szabályozási tartomány 0 ... 8 bar - standard
- Szűrési finomság 5 mikron - cserélhető szűrőbetét
- Olajozás 10-20 csepp/perc - 1000 l/percnél
- Átáramlás 800 NI/perc
- Közeg Sűrített levegő
- Környezeti hőmérséklet -10°C ... +50°C
- Építési méretek FS-0
- Modulosztás 0 = 43 mm
- Beépítési helyzet függőleges

Átáramlás



KS3U HA: Félautomata kondenzátum-leeresztéssel
KS3U AM: Automata kondenzátum-leeresztéssel

Rendelhető szabályozási tartomány:
0,2 ... 4 bar; 0,5 ... 10 bar



félautomata leeresztés

automata leeresztés

Típuszám	Csatlakozás	Átáramlás	Építési méret
KS3U-014/8 G HA	G1/4"	800 l/perc	FS-0
KS3U-014/8 G AM	G1/4"	800 l/perc	FS-0



G1/4" ... G1"



1750 ... 12000 l/perc



1,5 ... 16 bar



-10°C ... +50°C

Levegő-előkészítő egység Szűrő-szabályzó+olajzó egység manométerrel

Reteselhető és zárható membrános nyomásszabályzóval, szekunder oldali leszellőzéssel, manométerrel. Olajfeltöltés üzemelés közben is lehetséges.

- Bemenő nyomás 1,5 ... 16 bar
- Szabályozási tartomány 0 ... 8 bar - standard
- Szűrési finomság 5 mikron - cserélhető szűrőbetét
- Olajozás 1-2 csepp/perc - 1000 l/percnél
- Átáramlás 1750 ... 12000 NI/perc
- Közeg Sűrített levegő
- Környezeti hőmérséklet -10°C ... +50°C
- Építési méretek FS-1, FS-2, FS-4
- Modulosztás 1 = 52 mm, 2 = 63 mm, 4 = 85 mm
- Beépítési helyzet függőleges

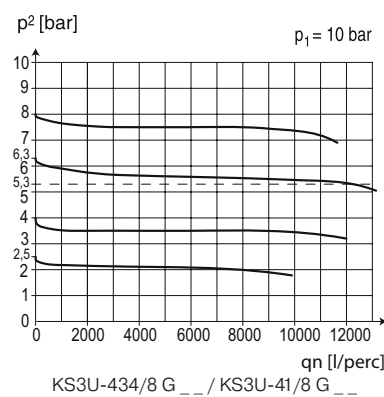
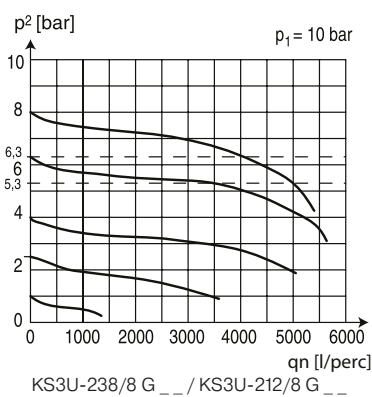
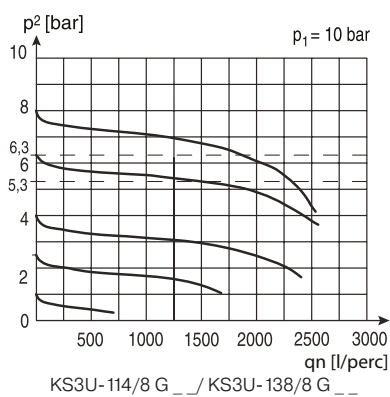


KS3U HA: Félautomata kondenzátum-leeresztéssel

KS3U AM: Automata kondenzátum-leeresztéssel

Rendelhető szabályozási tartomány:
0,1 ... 1 bar; 0,1 ... 2 bar; 0,2 ... 4 bar;
0,5 ... 10 bar; 0,5 ... 16 bar

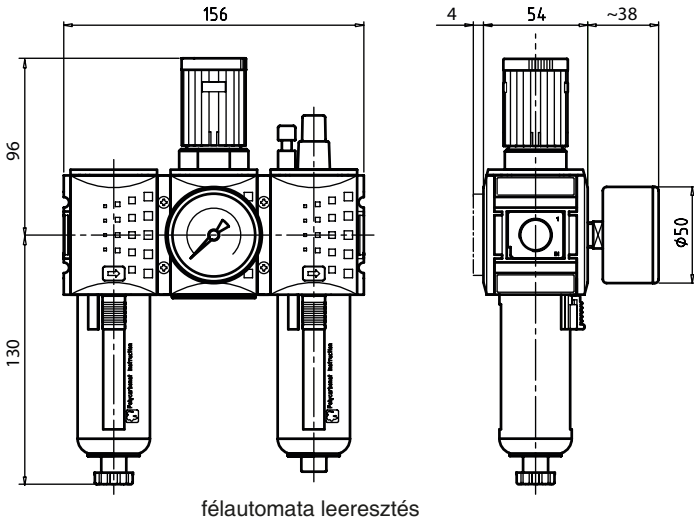
Átáramlás



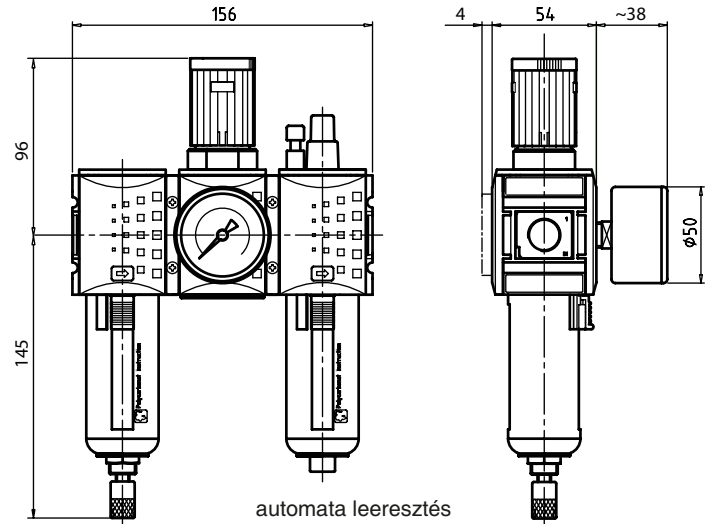
Alapanyagok

Ház	Grivory (PA-66) - műanyag
Pohár	Polikarbonát
Pohárvédő kosár	Poliamid
Membrán éa tömítések	NBR

Típuszám	Csatlakozás	Átáramlás	Építési méret
KS3U-114/8 G __	G1/4"	1750 l/perc	FS-1
KS3U-138/8 G __	G 3/8"	1750 l/perc	FS-1
KS3U-238/8 G __	G3/8"	3500 l/perc	FS-2
KS3U-212/8 G __	G1/2"	3500 l/perc	FS-2
KS3U-434/8 G __	G3/4"	12000 l/perc	FS-4
KS3U-41/8 G __	G1"	12000 l/perc	FS-4

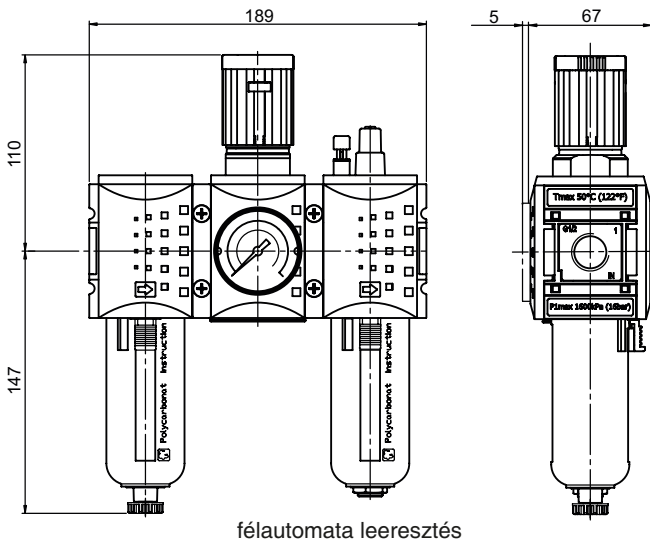


félautomata leeresztés

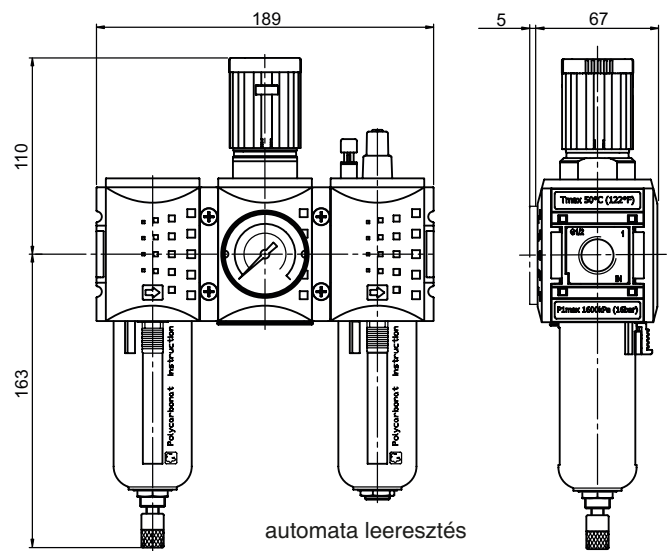


automata leeresztés

KS3U-114/8 G __ / KS3U-138/8 G __

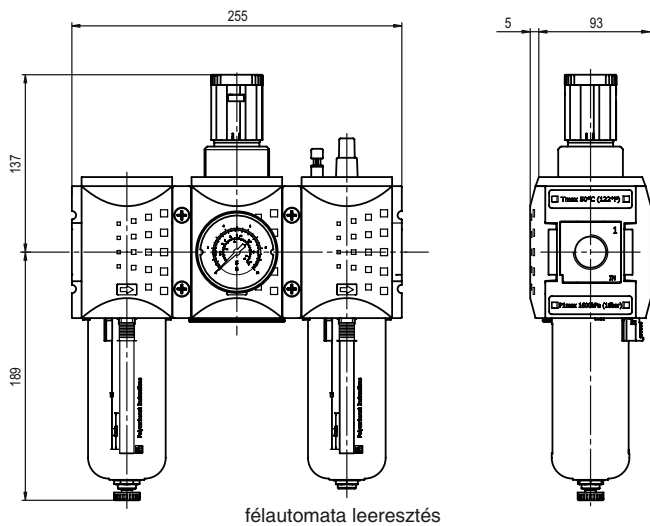


félautomata leeresztés

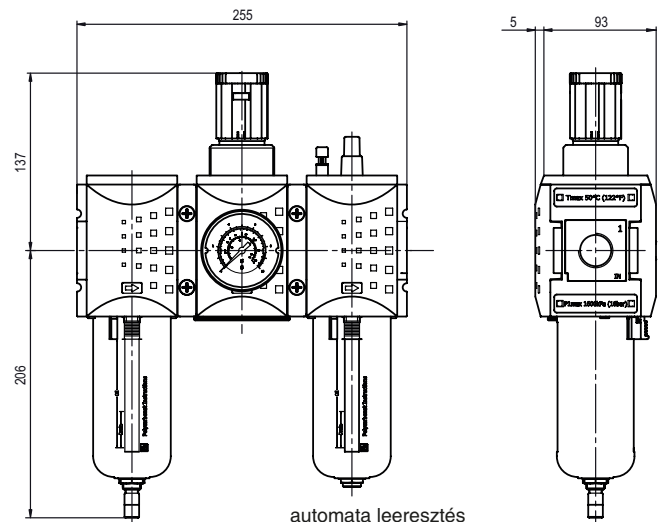


automata leeresztés

KS3U-238/8 G __ / KS3U-212/8 G __



félautomata leeresztés



automata leeresztés

KS3U-434/8 G __ / KS3U-41/8 G __



G1/4"



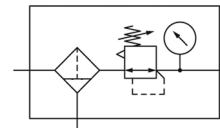
1000 l/perc



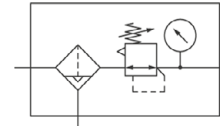
1,5 ... 12 bar



-10°C ... +50°C



KFRG-0 HA



KFRG-0 AM

Szűrő-szabályzó egység manométerrel

Reteszelhető és zárható membrános nyomásszabályzóval, szekunder oldali leszellőzéssel, manométerrel.

- Bemenő nyomás 1,5 ... 12 bar
- Szabályozási tartomány 0 ... 8 bar - standard
- Szűrési finomság 5 mikron - cserélhető szűrőbetét
- Olajozás 1-2 csepp/perc - 1000 l/percnél
- Átáramlás 1000 NI/perc
- Közeg Sűrített levegő
- Környezeti hőmérséklet -10°C ... +50°C
- Építési méretek FS-0
- Modulosztás 0 = 43 mm
- Beépítési helyzet függőleges

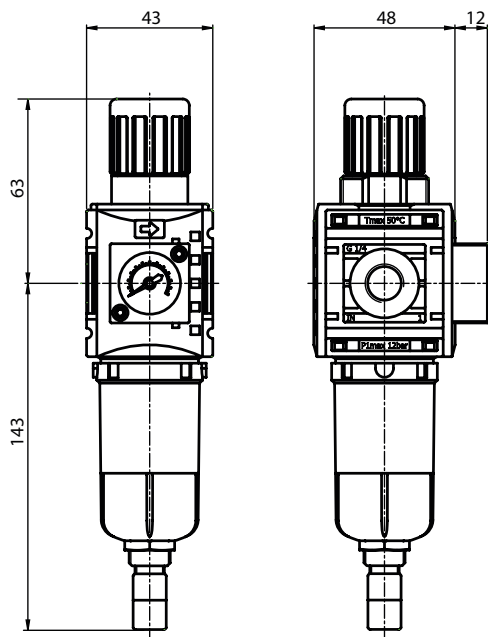
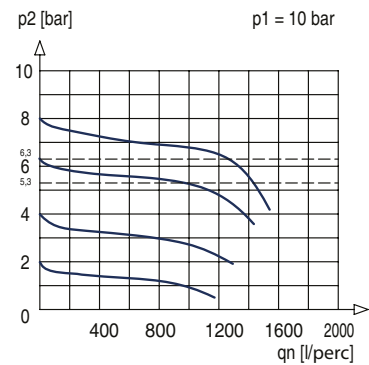
KFRG HA: Félautomata kondenzátum-leeresztéssel

KFRG AM: Automata kondenzátum-leeresztéssel

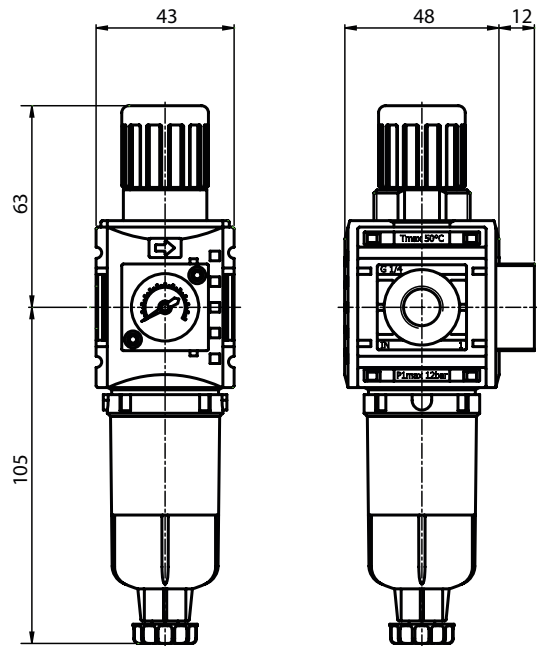
Rendelhető szabályozási tartomány:
0,2 ... 4 bar; 0,5 ... 10 bar; 0,5 ... 16 bar



Átáramlás

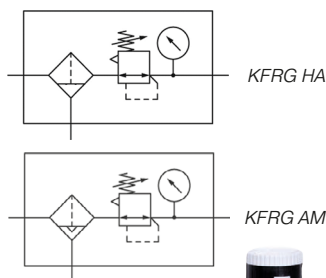


automata leeresztés



félautomata leeresztés

Típuszám	Átáramlás	Csatlakozás	Építési méret
KFRG-014/8 G HA	G1/4"	1000 l/perc	FS-0
KFRG-014/8 G AM	G1/4"	1000 l/perc	FS-0



G1/4" ... G1"



1,5 ... 16 bar



2000 ... 13000 l/perc



-10°C ... +50°C

Szűrő-szabályzó egység manométerrel

Reteselhető és zárható membrános nyomásszabályzóval, szekunder oldali leszellőzéssel, manométerrel.

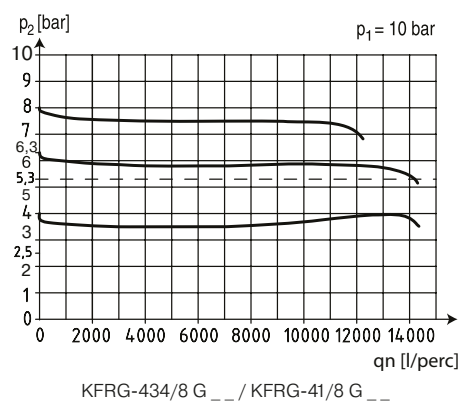
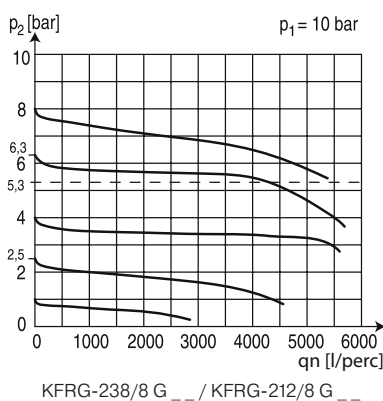
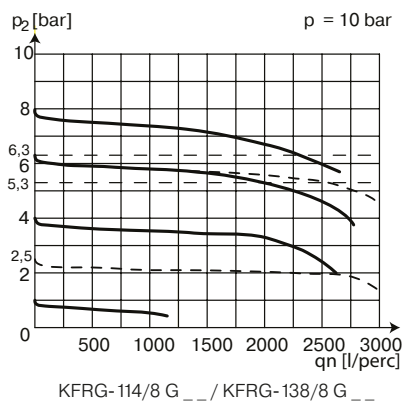
- Bemenő nyomás 1,5 ... 16 bar
- Szabályozási tartomány 0 ... 8 bar - standard
- Szűrési finomság 5 mikron - cserélhető szűrőbetét
- Olajozás 1-2 csepp/perc - 1000 l/percnél
- Átáramlás 2000 ... 13000 NI/perc
- Közeg Sűrített levegő
- Környezeti hőmérséklet -10°C ... +50°C
- Építési méretek FS-1, FS-2, FS-4
- Beépítési helyzet függőleges

KFRG HA: Félautomata kondenzátum-leeresztéssel

KFRG AM: Automata kondenzátum-leeresztéssel

Rendelhető szabályozási tartomány:
0,1. ... 1 bar; 0,1. ... 2 bar; 0,2. ... 4 bar;
0,5 ... 10 bar; 0,5 ... 16 bar

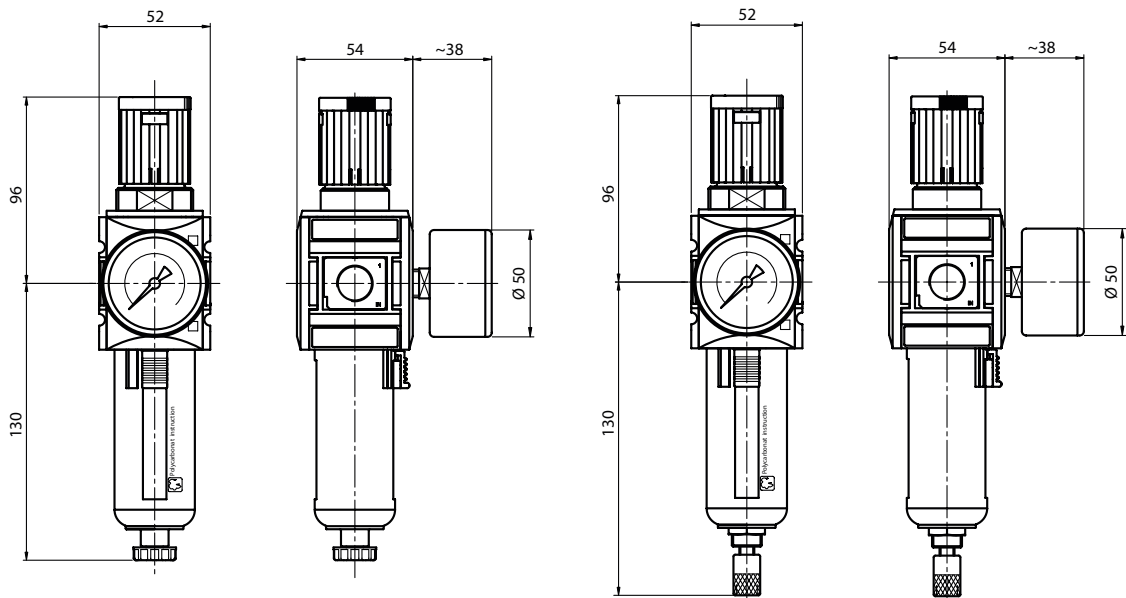
Átáramlás



Alapanyagok

Ház	Grivory (PA-66) - műanyag
Pohár	Polikarbonát
Pohárvédő kosár	Poliamid
Membrán	NBR
Tömítések	NBR

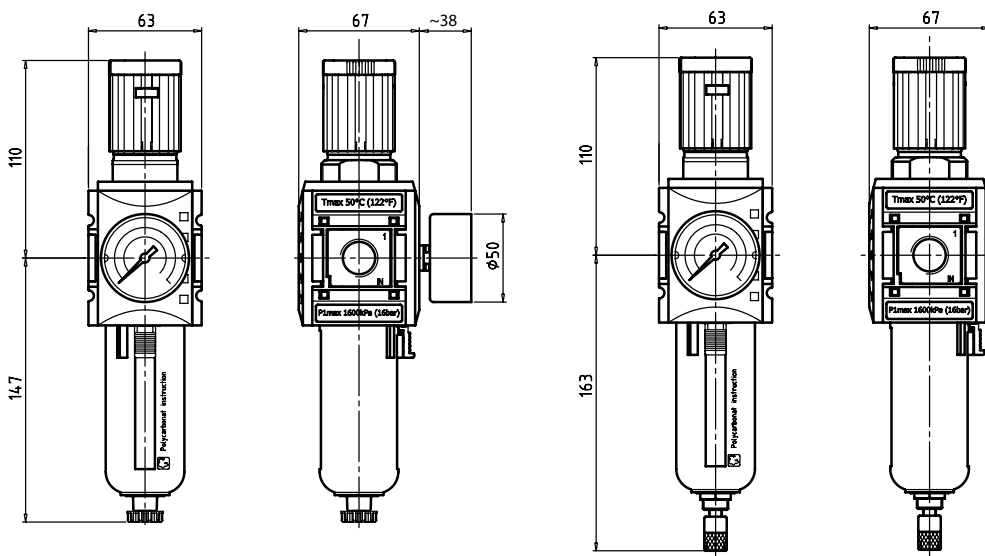
Típuszám	Csatlakozás	Átáramlás	Építési méret
KFRG-114/8 G __	G1/4"	2000 l/perc	FS-1
KFRG-138/8 G __	G 3/8"	2500 l/perc	FS-1
KFRG-238/8 G __	G3/8"	4500 l/perc	FS-2
KFRG-212/8 G __	G1/2"	5200 l/perc	FS-2
KFRG-434/8 G __	G3/4"	13000 l/perc	FS-4
KFRG-41/8 G __	G1"	13000 l/perc	FS-4



félautomata leeresztés

automata leeresztés

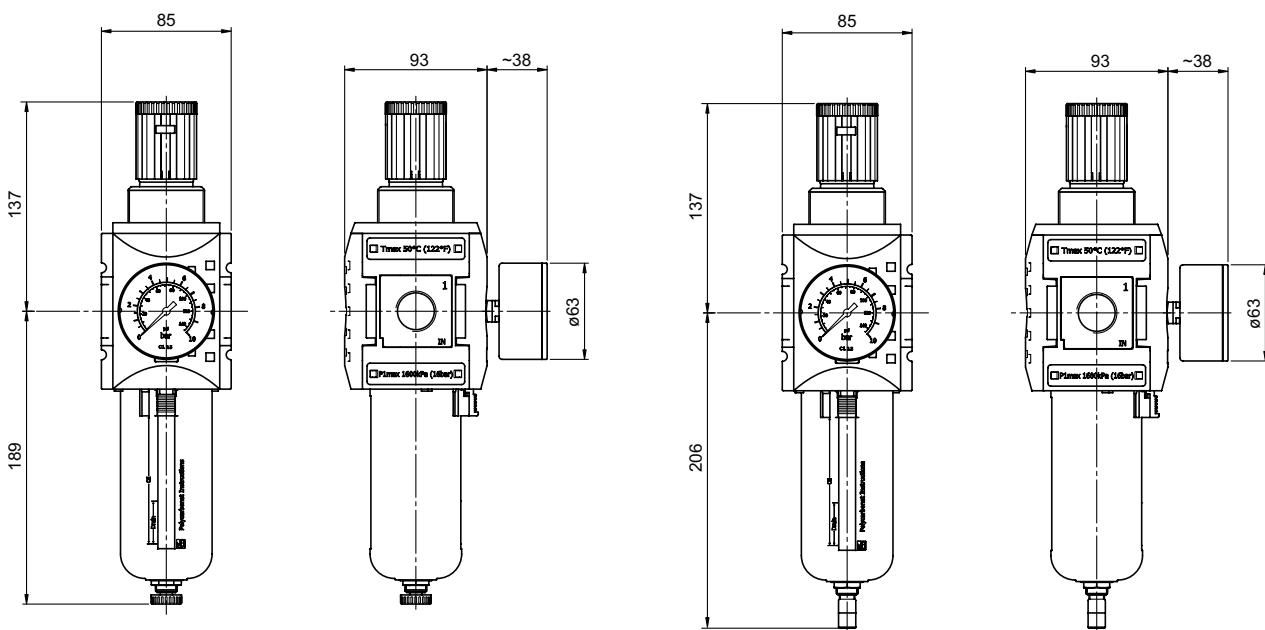
KFRG-114/8 G __ / KFRG-138/8 G __



félautomata leeresztés

automata leeresztés

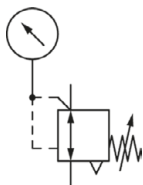
KFRG-238/8 G __ / KFRG-212/8 G __



félautomata leeresztés

automata leeresztés

KFRG-434/8 G __ / KFRG-41/8 G __



G1/4"



1000 l/perc



0 ... 12 bar



-10°C ... +50°C

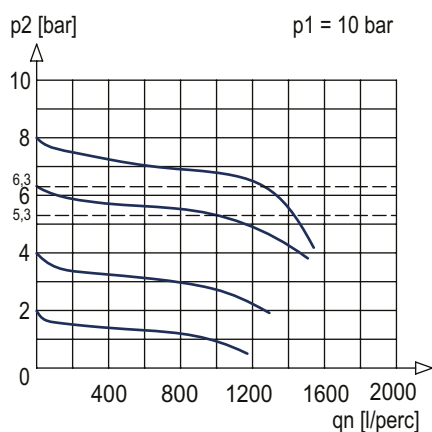
Nyomásszabályzó egység manométerrel

Retteszelhető és zárható membrános nyomásszabályzóval, szekunder oldali leszellőzéssel, manométerrel.

- Bemenő nyomás 0 ... 12 bar
- Szabályozási tartomány 0 ... 8 bar - standard
- Átáramlás 1000 NI/perc
- Közeg Sűrített levegő
- Környezeti hőmérséklet -10°C ... +50°C
- Építési méretek FS-0,
- Modulosztás 0=43 mm

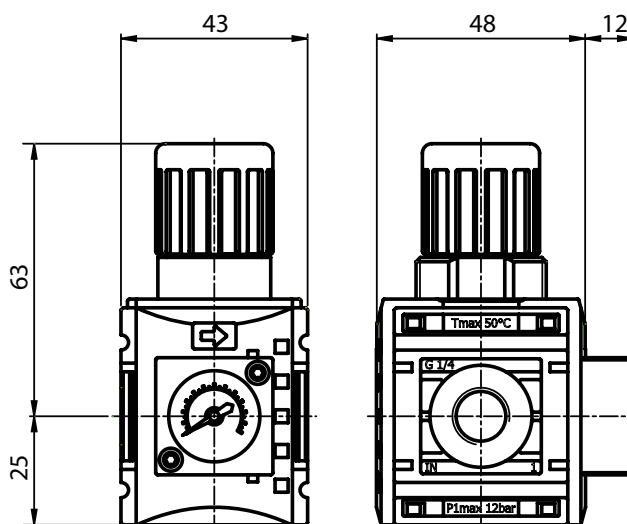
Rendelhető szabályozási tartomány:
0,2... 4 bar; 0,5 ... 10 bar

Átáramlás



Alapanyagok

Ház	Grivory (PA-66) - műanyag
Membrán	NBR
Tömítések	NBR



Típuszám

KREG-014/8 G

Csatlakozás

G1/4"

Átáramlás

1000 l/perc

Építési méret

FS-0



G1/4" ... G1"



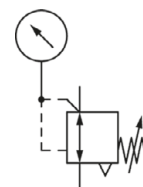
1000 ... 14200 l/perc



0 ... 16 bar



-10°C ... +50°C



Nyomásszabályzó egység manométerrel

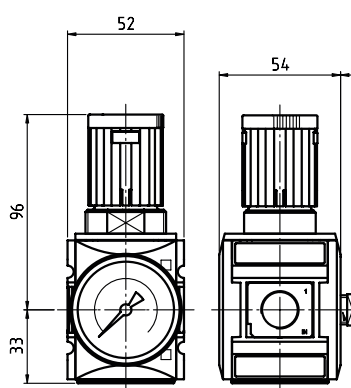
Reteszkelhető és zárható membrános nyomásszabályzóval, szekunder oldali leszellőzéssel, manométerrel.

- Bemenő nyomás 0 ... 16 bar
- Szabályozási tartomány 0 ... 8 bar - standard
- Átáramlás 1000 ... 14200 NI/perc
- Közeg Sűrített levegő
- Környezeti hőmérséklet -10°C ... +50°C
- Építési méretek FS-1, FS-2, FS-4
- Modulosztás 1=52 mm, 2=63 mm, 4=85 mm

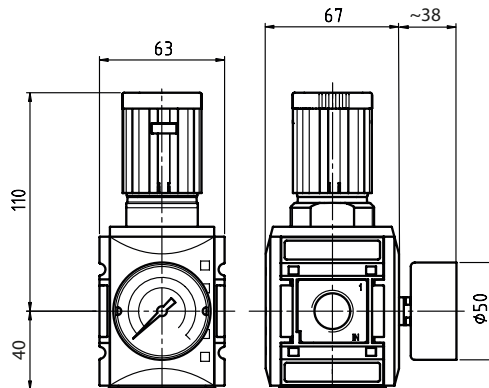
Rendelhető szabályozási tartomány:
0,1... 1 bar; 0,1... 2 bar; 0,2... 4 bar;
0,5 ... 10 bar; 0,5 ... 16 bar

Alapanyagok

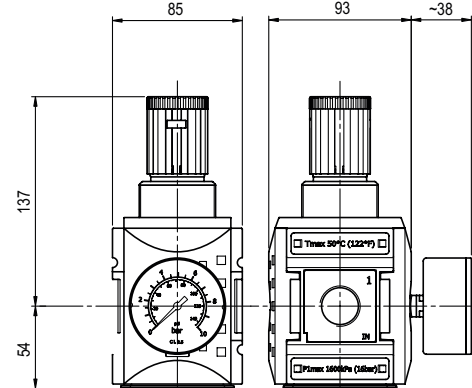
- Ház Grivory (PA-66) - műanyag
- Membrán NBR
- Tömítések NBR



KREG-114/8 G / KREG-138/8 G

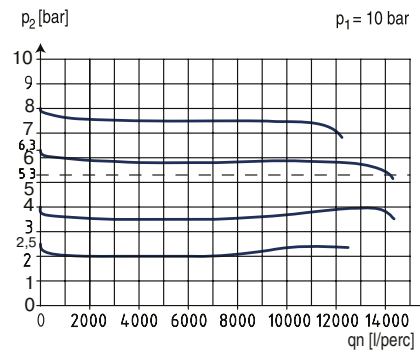
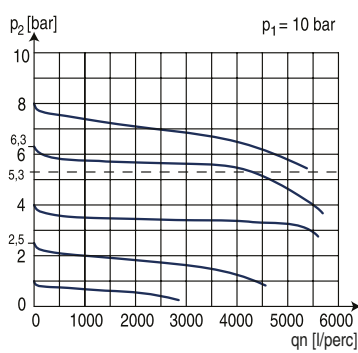
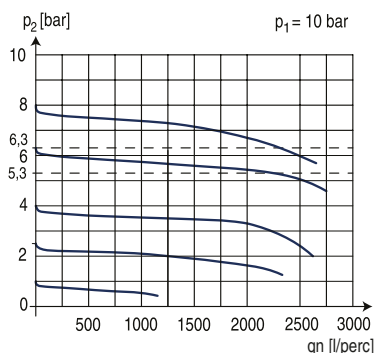


KREG-238/8 G / KREG-212/8 G

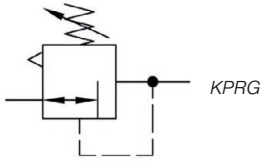


KREG-434/8 G / KREG-41/8 G

Átáramlás



Típuszám	Csatlakozás	Átáramlás	Építési méret
KREG-114/8 G	G1/4"	2000 l/perc	FS-1
KREG-138/8 G	G3/8"	2500 l/perc	FS-1
KREG-238/8 G	G3/8"	4300 l/perc	FS-2
KREG-212/8 G	G1/2"	5200 l/perc	FS-2
KREG-434/8 G	G3/4"	14200 l/perc	FS-4
KREG-41/8 G	G1"	14200 l/perc	FS-4



G1/4" ... G1/2"



0 ... 16 bar



2200 ... 5200 l/perc



-10°C ... +50°C

Precíziós nyomásszabályzó egység

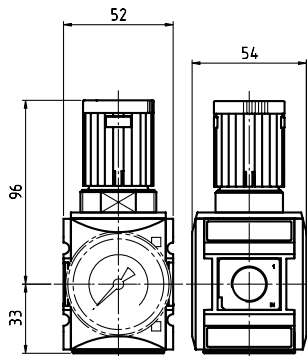
Reteszelve és zárható membrános nyomásszabályzóval, szekunder oldali leszellőzéssel.

- Bemenő nyomás 0 ... 16 bar
- Szabályozási tartomány 0 ... 8 bar - standard
- Saját levegő-felhasználás 2,6 l/perc - p₂ = 6 bar
- Átáramlás 2200 ... 5200 NI/perc
- Közeg Sűrített levegő
- Környezeti hőmérséklet -10°C ... +50°C
- Építési méretek FS-1, FS-2
- Modulosztás 1=52 mm, 2=63 mm

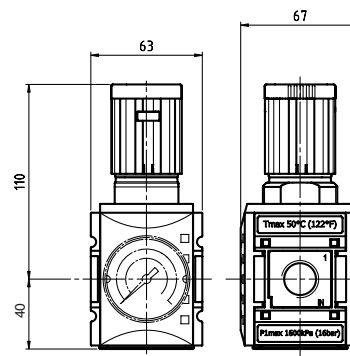
Rendelhető szabályozási tartomány: 1, 2, 4, 10, 16 bar

Alapanyagok

Ház	Grivory (PA-66) - műanyag
Membrán	NBR
Tömítések	NBR

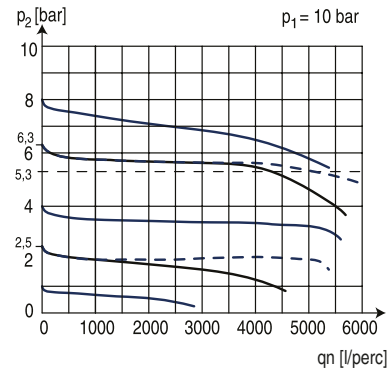
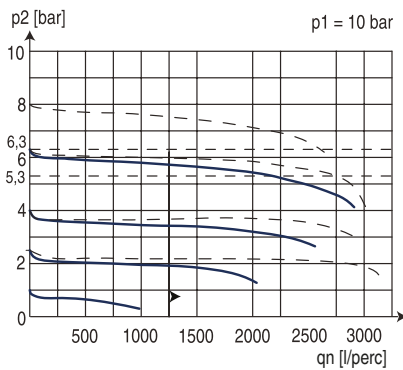


KPRG-114/8 / KPRG-138/8



KPRG-238/8 / KPRG-212/8

Átáramlás



Típuszám	Csatlakozás	Átáramlás	Építési méret
KPRG-114/8	G1/4"	2200 l/perc	FS-1
KPRG-138/8	G3/8"	2750 l/perc	FS-1
KPRG-238/8	G3/8"	4500 l/perc	FS-2
KPRG-212/8	G1/2"	5200 l/perc	FS-2



G1/4" ... G1/2"



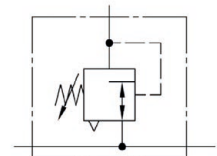
2200 ... 5200 l/perc



0 ... 16 bar



-10°C ... +50°C



KPRB



Precíziós nyomásszabályzó egység

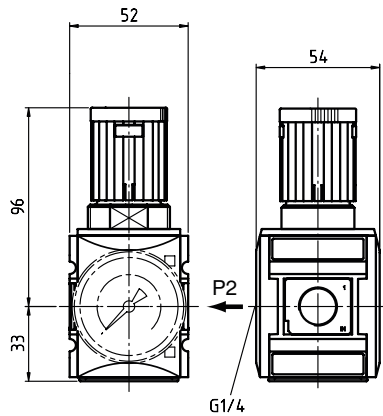
Reteszelve és zárható membrános nyomásszabályzóval, szekunder oldali leszellőzéssel.

- Bemenő nyomás 0 ... 16 bar
- Szabályozási tartomány 0 ... 8 bar - standard
- Saját levegő-felhasználás 2,6 l/perc - p₂ = 6 bar
- Átáramlás 2200 ... 5200 NI/perc
- Közeg Sűrített levegő
- Környezeti hőmérséklet -10°C ... +50°C
- Építési méretek FS-1, FS-2
- Modulosztás 1=52 mm, 2=63 mm

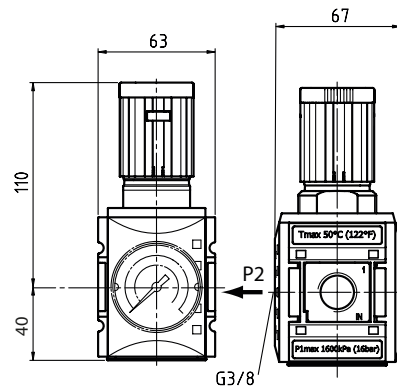
Alapanyagok

Ház	Grivory (PA-66) - műanyag
Membrán	NBR
Tömítések	NBR

Rendelhető szabályozási tartomány: 1, 2, 4, 10, 16 bar

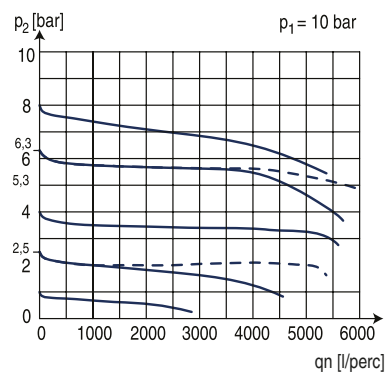
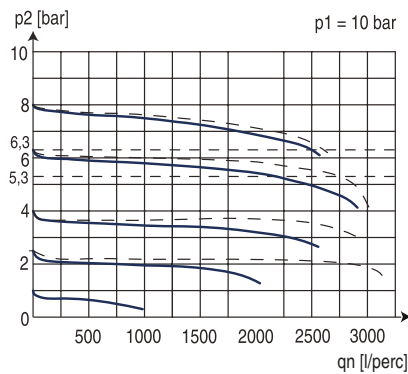


KPRB-114/8 / KPRB-138/8

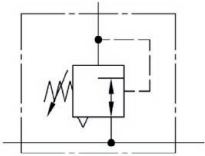


KPRB-238/8 / KPRB-212/8

Átáramlás



Típuszám	Csatlakozás	Átáramlás	Építési méret
KPRB-114/8	G1/4"	2200 l/perc	FS-1
KPRB-138/8	G3/8"	2750 l/perc	FS-1
KPRB-238/8	G3/8"	4500 l/perc	FS-2
KPRB-212/8	G1/2"	5200 l/perc	FS-2



G1/4"



1000 l/perc



0 ... 12 bar



-10°C ... +50°C



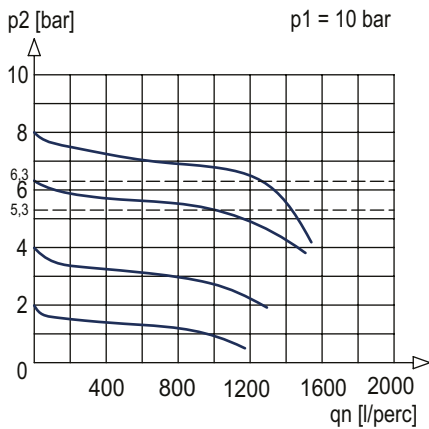
Nyomásszabályzó egység manométerrel

Reteszkelhető és zárható membrános nyomásszabályzóval, szekunder oldali leszellőzéssel, manométerrel.

- Bemenő nyomás 0 ... 12 bar (FS-0 esetén)
- Szabályozási tartomány 0 ... 8 bar - standard
- Átáramlás 1000 ... 5200 NI/perc
- Közeg Sűrített levegő
- Környezeti hőmérséklet -10°C ... +50°C
- Építési méretek FS-0

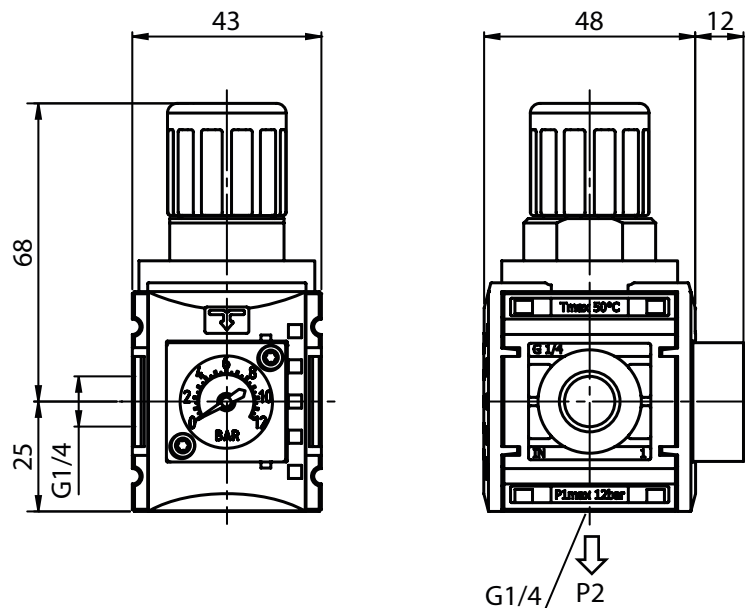
Rendelhető szabályozási tartomány: 0,2... 4 bar; 0,5 ... 10 bar

Átáramlás



Alapanyagok

Ház	Grivory (PA-66) - műanyag
Membrán	NBR
Tömítések	NBR



KRBE-014/8 G

Típuszám	Csatlakozás	Átáramlás	Építési méret
KRBE-014/8 G	G1/4"	1000 l/perc	FS-0



G1/4" ... G1/2"



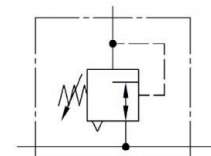
2000 ... 5200 l/perc



0 ... 16 bar



-10°C ... +50°C



Nyomásszabályzó egység manométerrel

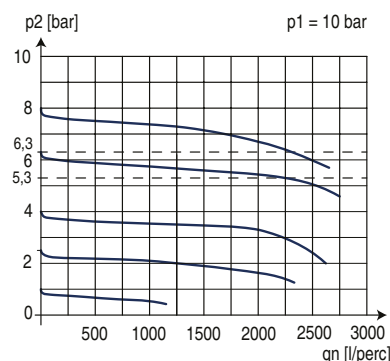
Reteszkelhető és zárható membrános nyomásszabályzóval, szekunder oldali leszellőzéssel, manométerrel.

- Bemenő nyomás 0 ... 16 bar
- Szabályozási tartomány 0 ... 8 bar - standard
- Átáramlás 2000 ... 5200 NI/perc
- Közeg Sűrített levegő
- Környezeti hőmérséklet -10°C ... +50°C
- Építési méretek FS-1, FS-2,

Rendelhető szabályozási tartomány: 0,1... 1 bar; 0,1... 2 bar; 0,2... 4 bar; 0,5 ... 10 bar; 0,5 ... 16 bar

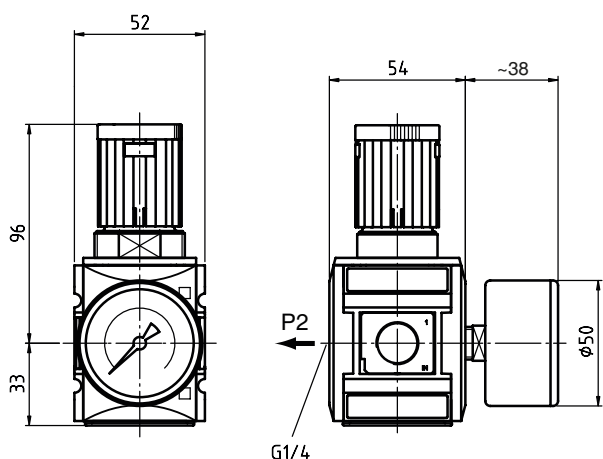


Átáramlás

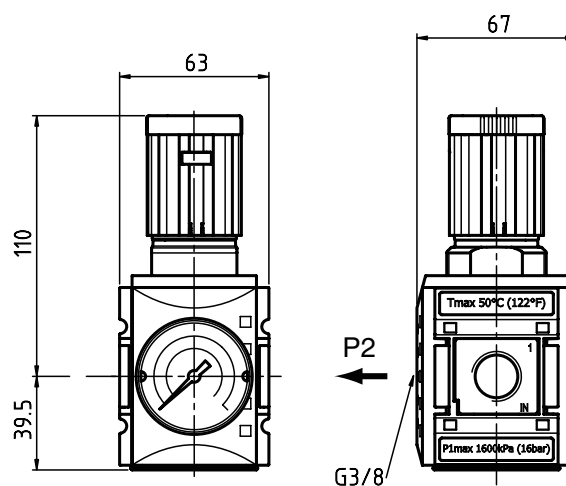


Alapanyagok

- Ház** Grivory (PA-66) - műanyag
- Membrán** NBR
- Tömítések** NBR

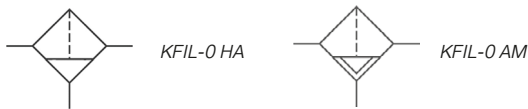


KRBE-114/8 G / KRBE-138/8 G



KRBE-238/8 G / KRBE-212/8 G

Típuszám	Csatlakozás	Átáramlás	Építési méret
KRBE-114/8 G	G1/4"	2000 l/perc	FS-1
KRBE-138/8 G	G3/8"	2500 l/perc	FS-1
KRBE-238/8 G	G3/8"	4500 l/perc	FS-2
KRBE-212/8 G	G1/2"	5200 l/perc	FS-2



G1/4"



1000 l/perc



1,5 ... 12 bar



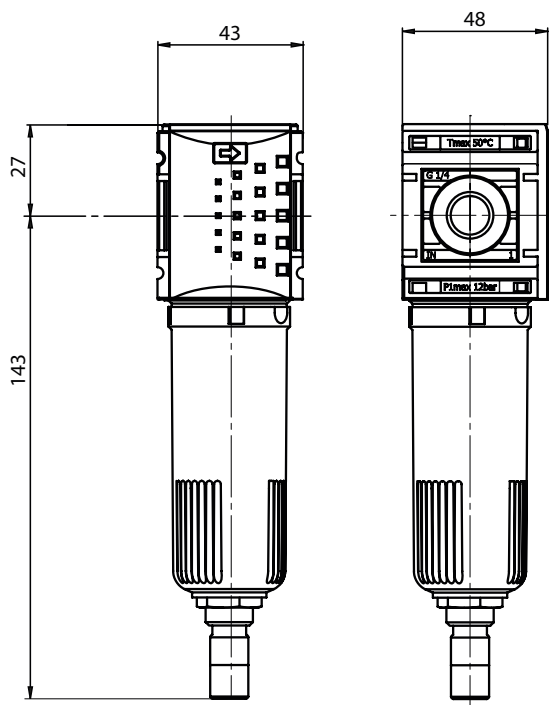
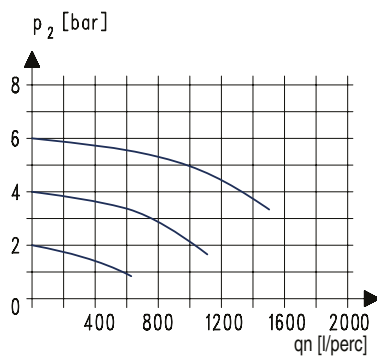
-10°C ... +50°C

Szűrő egység

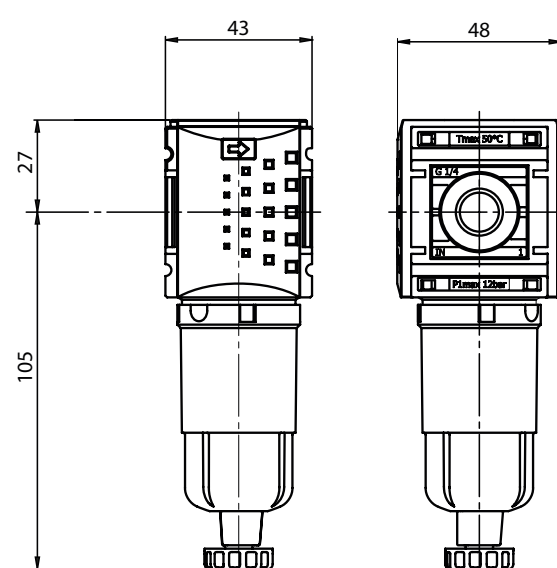
Hatékony (5 mikron) folyadék és szilárd szennyeződés eltávolítás.

- Bemenő nyomás 1,5 ... 12 bar
- Szűrési finomság 5 mikron - cserélhető szűrőbetét
- Átáramlás 1000 NI/perc
- Közeg Sűrített levegő
- Környezeti hőmérséklet -10°C ... +50°C
- Építési méretek FS-0
- Modulosztás 0=43 mm
- Beépítési helyzet függőleges

Átáramlás



automata leeresztés



félautomata leeresztés

Alapanyagok

Ház	Grivory (PA-66) - műanyag
Membrán	NBR
Tömítések	NBR

KFIL-0 HA: Félautomata kondenzátum-leeresztéssel
KFIL-0 AM: Automata kondenzátum-leeresztéssel

Típuszám	Csatlakozás	Átáramlás	Építési méret
KFIL-014 HA	G1/4"	1000 l/perc	FS-0
KFIL-014 AM	G1/4"	1000 l/perc	FS-0



G1/4" ... G1"



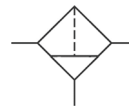
2200 ... 8000 l/perc



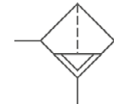
1,5 ... 16 bar



-10°C ... +50°C



KFIL HA



KFIL AM

Szűrő egység

Hatékony (5 mikron) folyadék és szilárd szennyeződés eltávolítás.

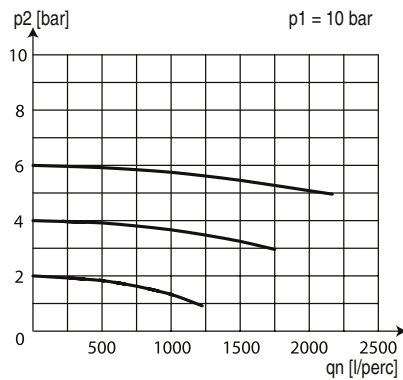
- Bemenő nyomás 1,5 ... 16 bar
- Szabályozási tartomány 0 ... 8 bar - standard
- Szűrési finomság 5 mikron - cserélhető szűrőbetét
- Átáramlás 2200 ... 8000 NI/perc
- Közeg Sűrített levegő
- Környezeti hőmérséklet -10°C ... +50°C
- Építési méretek FS-1, FS-2, FS-4
- Modulosztás 1=53 mm, 2=63 mm, 4=85 mm
- Beépítési helyzet függőleges



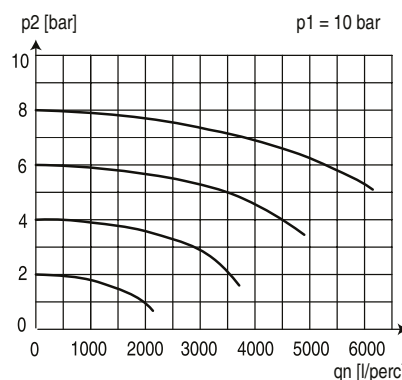
KFIL HA: Félautomata kondenzátum-leeresztéssel

KFIL AM: Automata kondenzátum-leeresztéssel

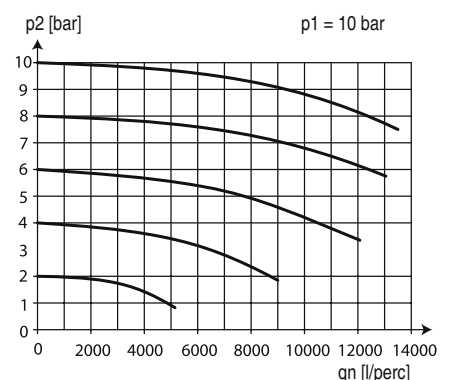
Átáramlás



KFIL-114 __ / KFIL-138 __



KFIL-238 __ / KFIL-212 __



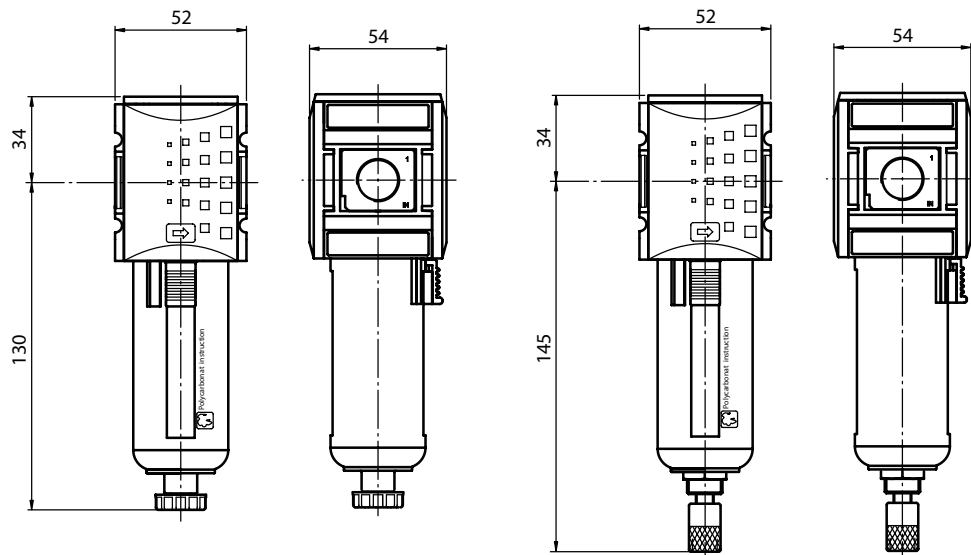
KFIL-434 __ / KFIL-41 __

Alapanyagok

Ház Grivory (PA-66) - műanyag

Tömítések NBR

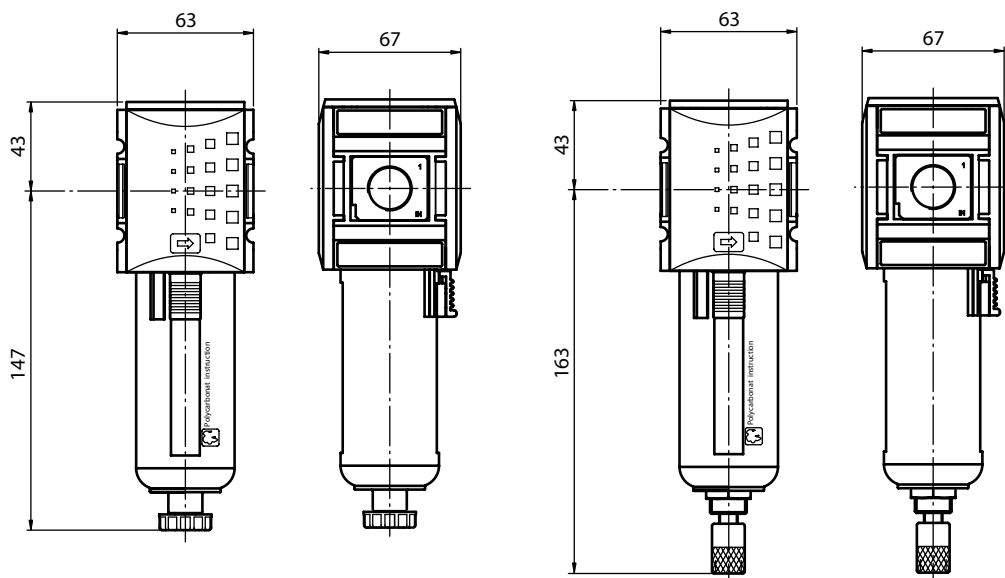
Típuszám	Csatlakozás	Átáramlás	Építési méret
KFIL-114 __	G1/4"	2200 l/perc	FS-1
KFIL-138 __	G3/8"	2200 l/perc	FS-1
KFIL-238 __	G3/8"	3500 l/perc	FS-2
KFIL-212 __	G1/2"	3500 l/perc	FS-2
KFIL-434 __	G3/4"	8000 l/perc	FS-4
KFIL-41 __	G1"	8000 l/perc	FS-4



félautomata leeresztés

automata leeresztés

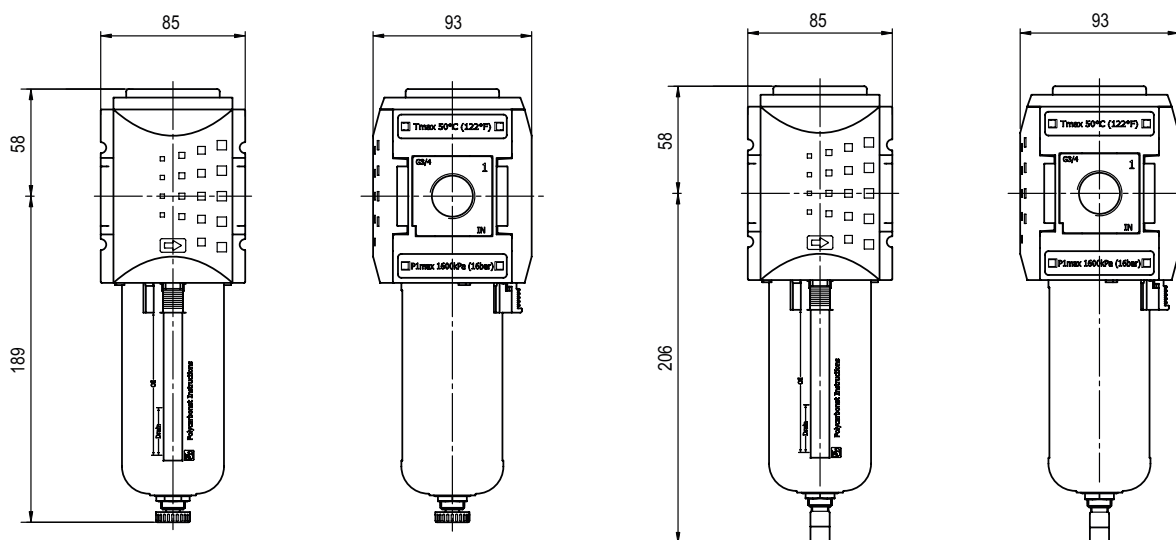
KFIL-114 __ / KFIL-138 __



félautomata leeresztés

automata leeresztés

KFIL-238 __ / KFIL-212 __



félautomata leeresztés

automata leeresztés

KFIL-434 __ / KFIL-41 __



G1/4"



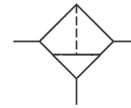
140 l/perc



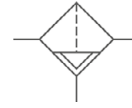
1,5 ... 12 bar



-10°C ... +50°C



KPMI-0 HA



KPMI-0 AM



Előszűrő egység

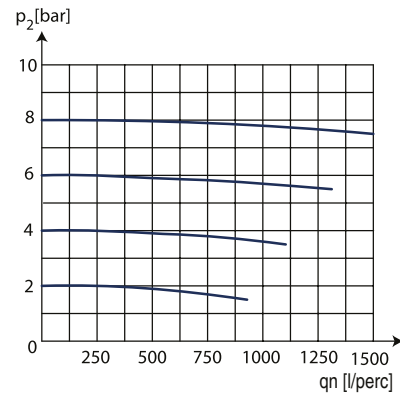
Hatékony (0,3 mikron) folyadék és szilárd szennyeződés eltávolítás.

- Bemenő nyomás 1,5 ... 12 bar
- Szűrési finomság 0,3 mikron - cserélhető szűrőbetét
- Maradék olajtartalom 0,1 mg/m³
- Levegőtisztasági osztály 2. osztály - ISO 8573-1 szerint
- Átáramlás 140 NI/perc
- Közeg Sűrített levegő
- Környezeti hőmérséklet -10°C ... +50°C
- Építési méretek FS-0
- Modulosztás 0=43 mm
- Beépítési helyzet függőleges

KPMI-0 HA: Félautomata kondenzátum-leeresztéssel

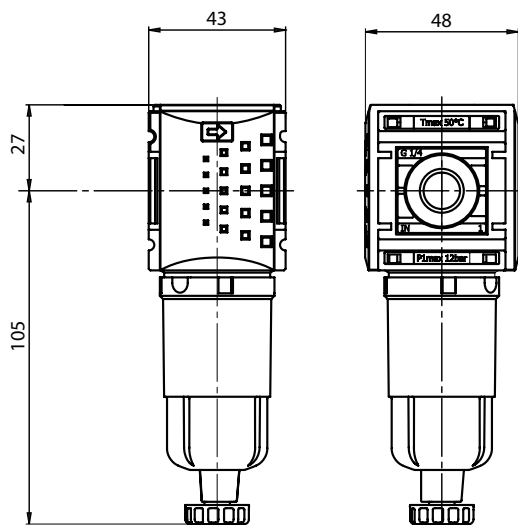
KPMI-0 AM: Automata kondenzátum-leeresztéssel

Átáramlás

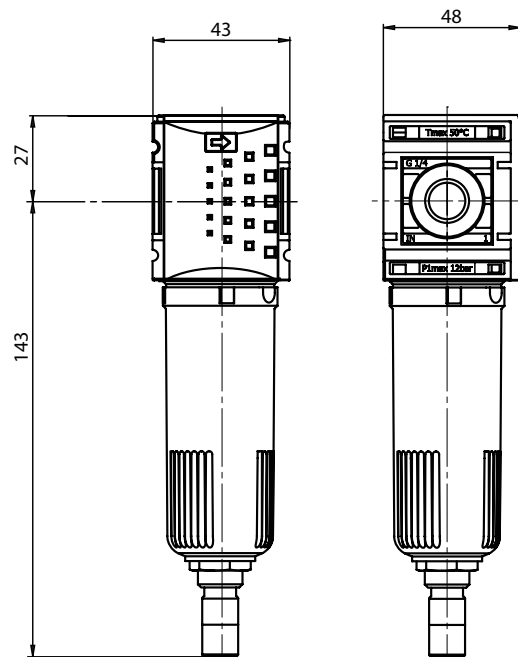


Alapanyagok

- Ház Grivory (PA-66) - műanyag
- Membrán NBR
- Tömítések NBR

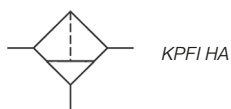


félautomata leeresztés

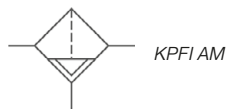


automata leeresztés

Típuszám	Csatlakozás	Átáramlás	Építési méret
KPMI-014 HA	G1/4"	140 l/perc	FS-0
KPMI-014 AM	G1/4"	140 l/perc	FS-0



KPFI HA



KPFI AM



G1/4" ... G1"



1,5 ... 16 bar



300 ... 1500 l/perc



-10°C ... +50°C



Előszűrő egység

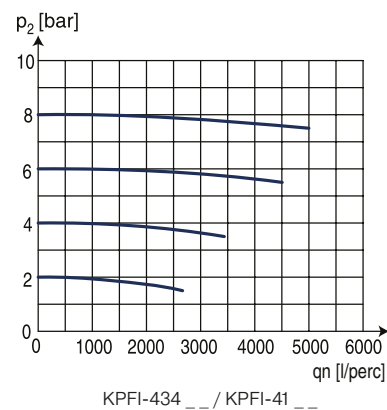
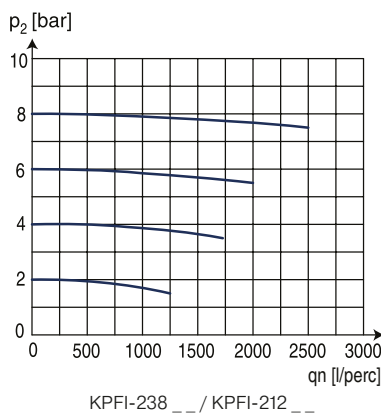
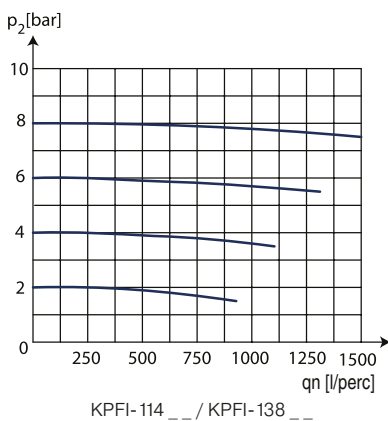
Hatékony (0,3 mikron) folyadék és szilárd szennyeződés eltávolítás.

- Bemenő nyomás 1,5 ... 16 bar
- Szűrési finomság 0,3 mikron -cserélhető szűrőbetét
- Maradék olajtartalom 0,1 mg/m³
- Levegőtisztasági osztály 2. osztály - ISO 8573-1 szerint
- Átáramlás 300 ... 1500 NI/perc
- Közeg Sűrített levegő
- Környezeti hőmérséklet -10°C ... +50°C
- Építési méretek FS-1, FS-2, FS-4
- Modulosztás 1=52 mm, 2=63 mm, 4=85 mm
- Beépítési helyzet függőleges

KPFI HA: Félautomata kondenzátum-leeresztéssel

KPFI AM: Automata kondenzátum-leeresztéssel

Átáramlás



Alapanyagok

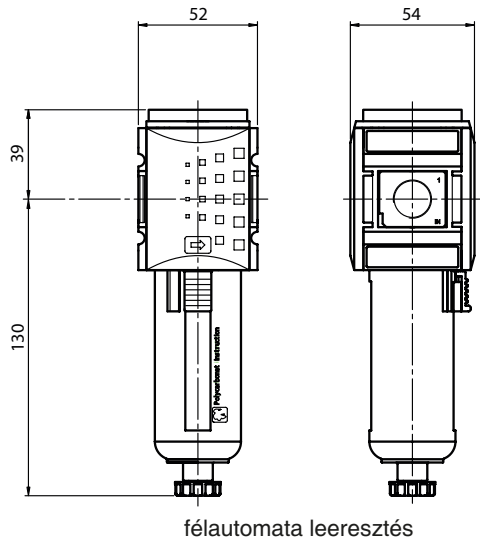
Ház

Grivory (PA-66) - műanyag

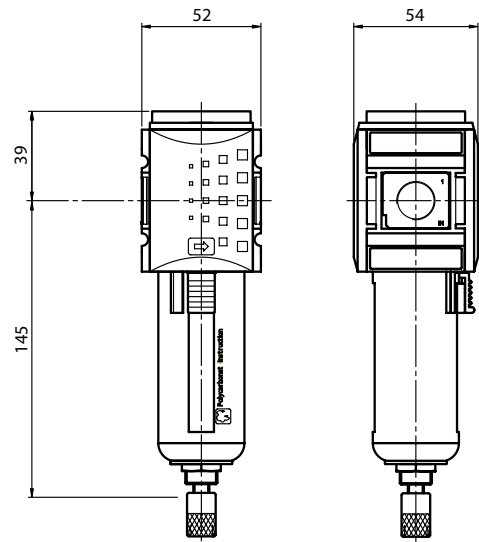
Tömítések

NBR

Típuszám	Csatlakozás	Átáramlás	Építési méret
KPFI-114 __	G1/4"	300 l/perc	FS-1
KPFI-138 __	G3/8"	300 l/perc	FS-1
KPFI-238 __	G3/8"	500 l/perc	FS-2
KPFI-212 __	G1/2"	500 l/perc	FS-2
KPFI-434 __	G3/4"	1500 l/perc	FS-4
KPFI-41 __	G1"	1500 l/perc	FS-4

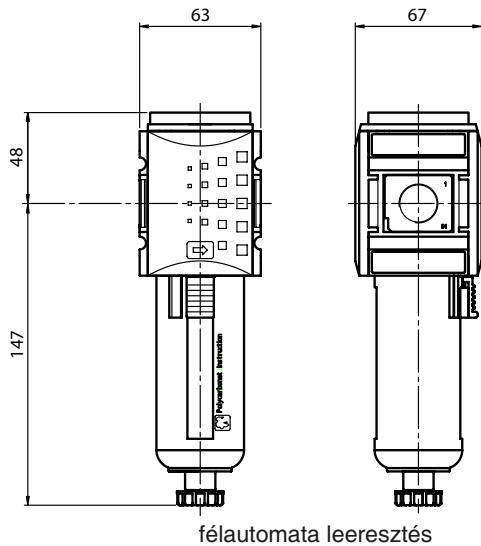


félautomata leeresztés

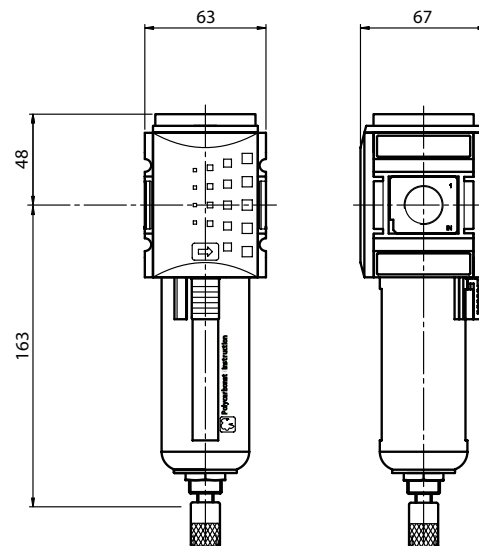


automata leeresztés

KPM-114 __ / KPM-138 __

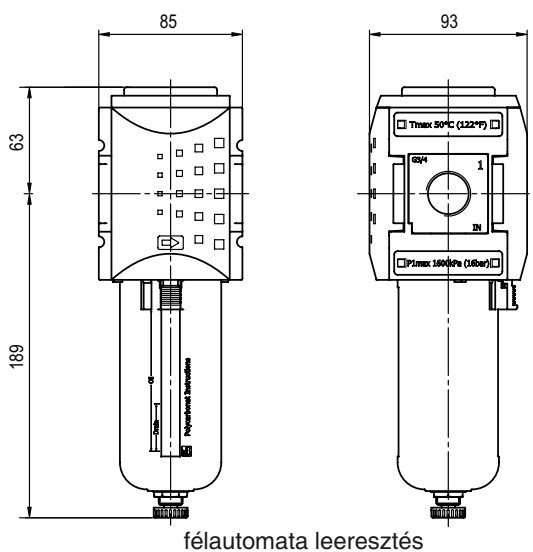


félautomata leeresztés

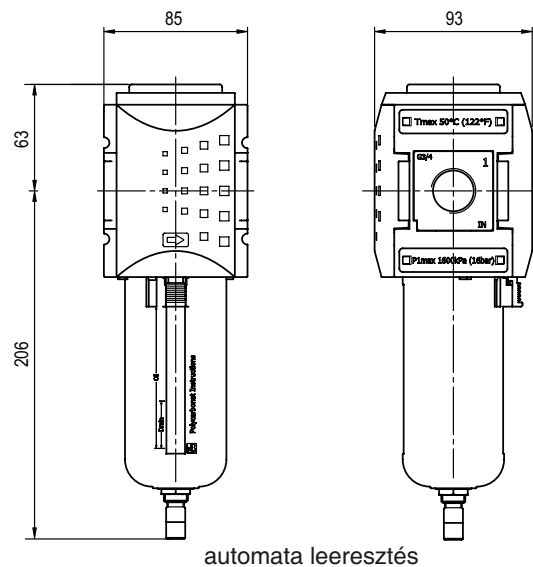


automata leeresztés

KPM-238 __ / KPM-212 __

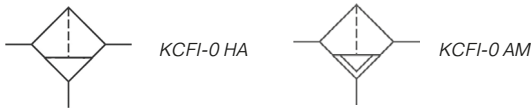


félautomata leeresztés



automata leeresztés

KPM-434 __ / KPM-41 __



G1/4"



190 l/perc



1,5 ... 12 bar



-10°C ... +50°C



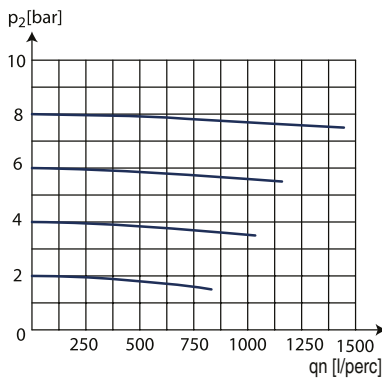
Finomszűrő egység

Mikro szűrőelem (0,01 mikron) a magas levegőtisztaság elérésére.

Javasolt előszűrés: 0,3 mikron – KPFI típusal.

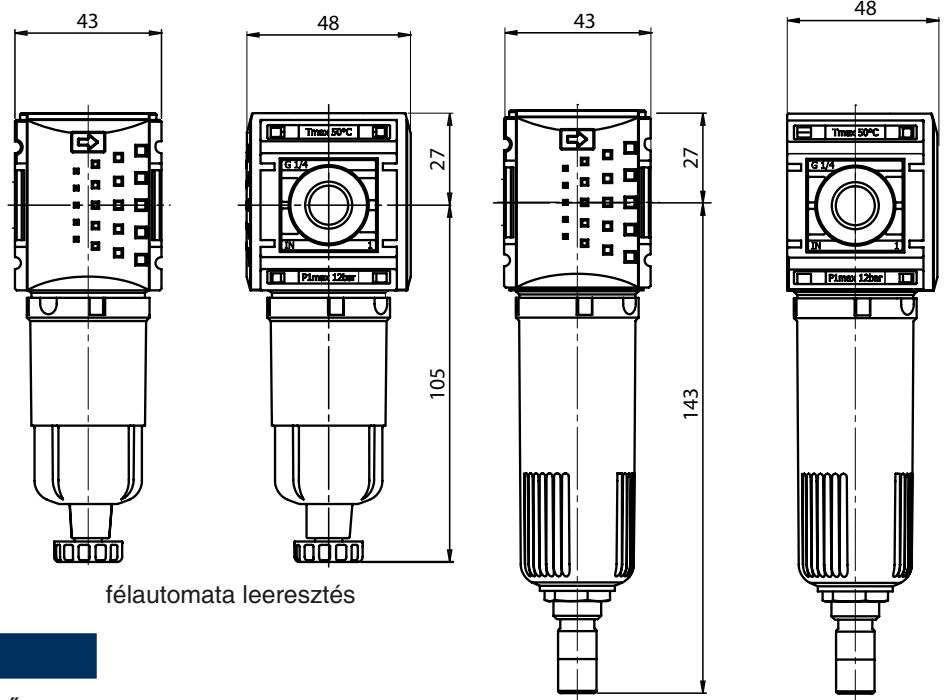
- Bemenő nyomás 1,5 ... 12 bar
- Szűrési finomság 0,01 mikron - cserélhető szűrőbetét
- Átáramlás 190 NI/perc
- Közeg Sűrített levegő
- Környezeti hőmérséklet -10°C ... +50°C
- Építési méretek FS-0
- Modulosztás 0=43 mm
- Beépítési helyzet függőleges

Átáramlás



KCFI-0 HA: Félautomata kondenzátum-leeresztéssel

KCFI-0 AM: Automata kondenzátum-leeresztéssel



félautomata leeresztés

automata leeresztés

Alapanyagok

Ház Grivory (PA-66) - műanyag

Tömítések NBR

Típuszám	Csatlakozás	Átáramlás	Építési méret
KCFI-014 HA	G1/4"	190 l/perc	FS-0
KCFI-014 AM	G1/4"	190 l/perc	FS-0



G1/4" ... G1"



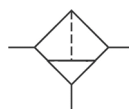
350 ... 1500 l/perc



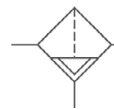
1,5 ... 16 bar



-10°C ... +50°C



KCFI HA



KCFI AM

Finomszűrő egység

Mikro szűrőelem (0,01 mikron) a magas levegőtisztaság elérésére.

Javasolt előszűrés: 0,3 mikron – KPFI típusal.

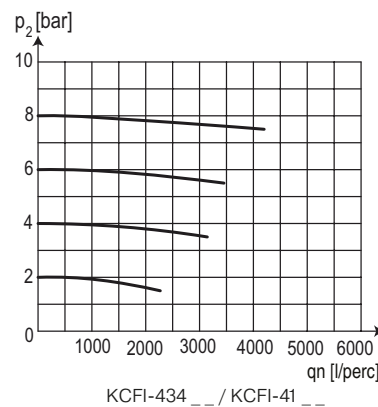
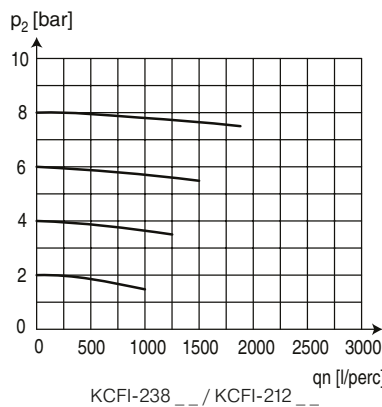
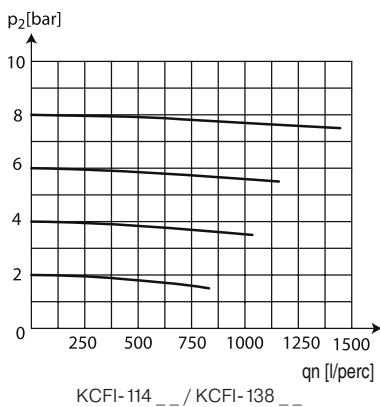
- Bemenő nyomás 1,5 ... 16 bar
- Szűrési finomság 0,01 mikron -cserélhető szűrőbetét
- Maradék olajtartalom 0,1 mg/m³
- Levegőtisztasági osztály 1. osztály - ISO 8573-1 szerint
- Átáramlás 350 ... 1500 NI/perc
- Közeg Sűrített levegő
- Környezeti hőmérséklet -10°C ... +50°C
- Építési méretek FS-1, FS-2, FS-4
- Modulosztás 1=52 mm, 2=63 mm, 4=85 mm
- Beépítési helyzet függőleges



KCFI HA: Félautomata kondenzátum-leeresztéssel

KCFI AM: Automata kondenzátum-leeresztéssel

Átáramlás

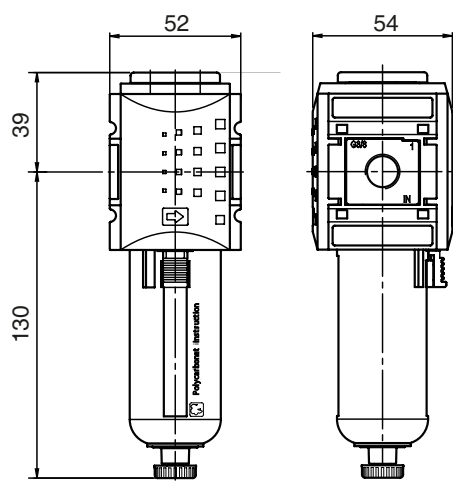


Alapanyagok

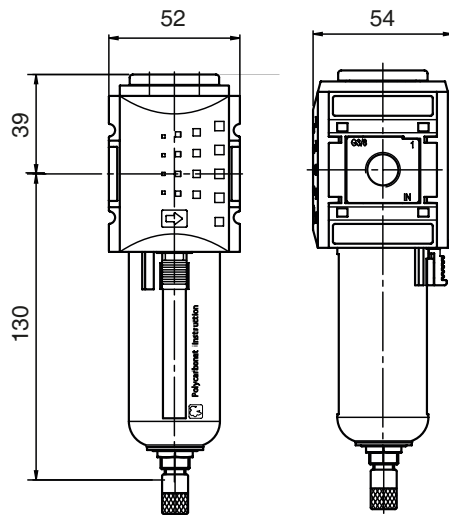
Ház Grivory (PA-66) - műanyag

Tömítések NBR

Típuszám	Csatlakozás	Átáramlás	Építési méret
KCFI-114 __	G1/4"	350 l/perc	FS-1
KCFI-138 __	G3/8"	350 l/perc	FS-1
KCFI-238 __	G3/8"	450 l/perc	FS-2
KCFI-212 __	G1/2"	450 l/perc	FS-2
KCFI-434 __	G3/4"	1500 l/perc	FS-4
KCFI-41 __	G1"	1500 l/perc	FS-4

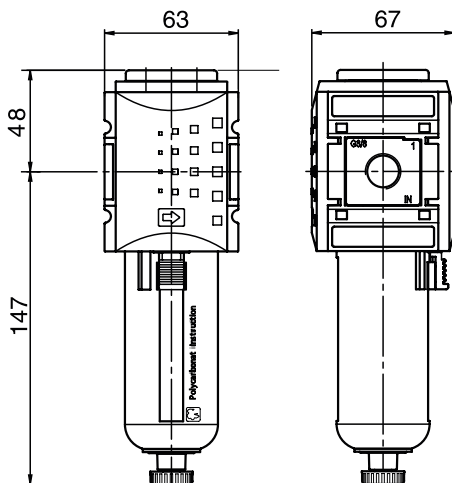


félautomata leeresztés

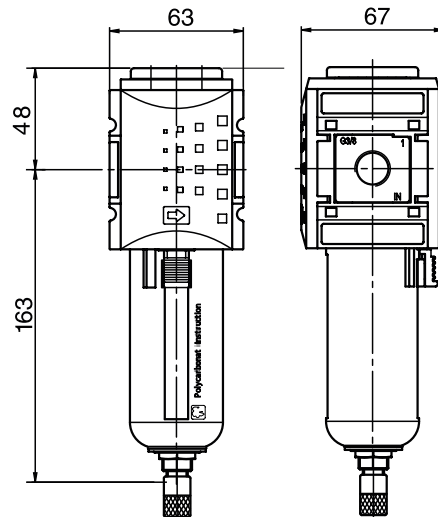


automata leeresztés

KCFI-114 __ / KCFI-138 __

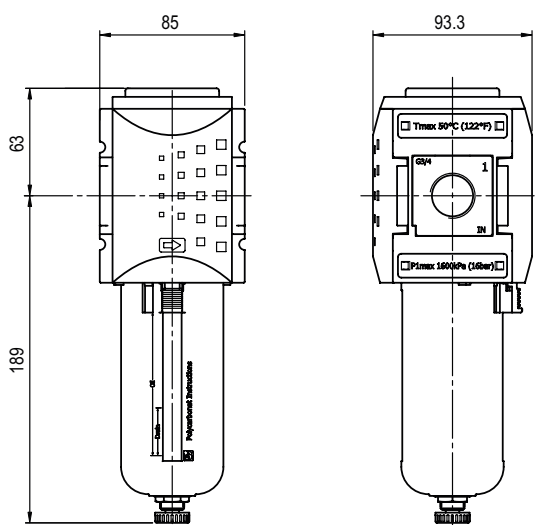


félautomata leeresztés

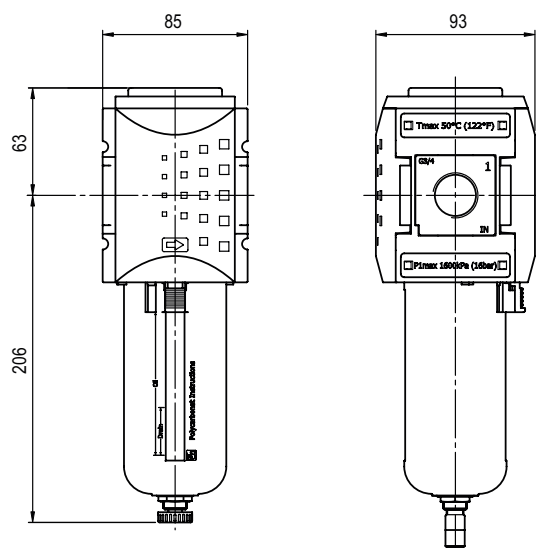


automata leeresztés

KCFI-238 __ / KCFI-212 __



félautomata leeresztés



automata leeresztés

KCFI-434 __ / KCFI-41 __



G1/4"



470 l/perc



0 ... 12 bar

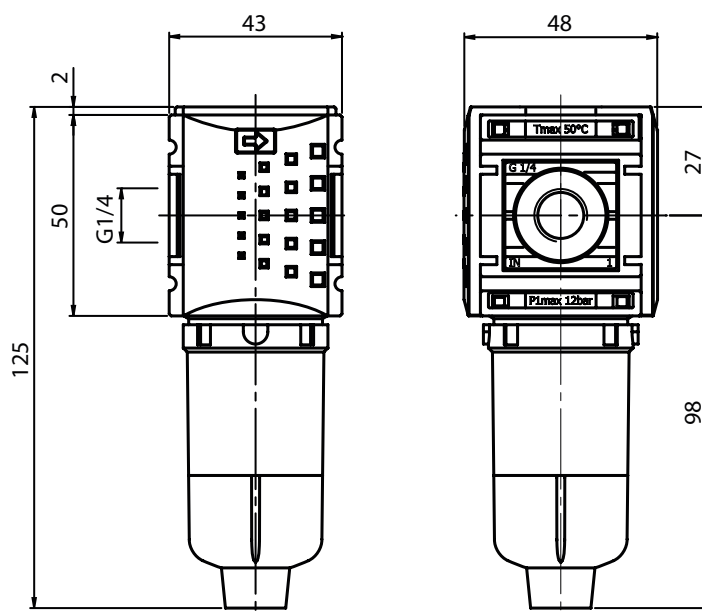
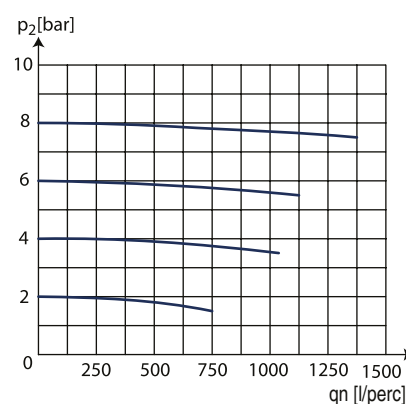


-10°C ... +50°C

**Aktívszén-szűrő egység**

Az adszorpciós aktívszén-szűrőelem kiszűri az olajködöt és a szénhidrogéneket, íz- és illatanyagok jelentős részét. Szükséges előszűrés: 0,01 mikron – KCFI típusal.

- Bemenő nyomás 0 ... 12 bar
- Szűrőelem Aktív szén
- Maradék olajtartalom 0,005 mg/m³
- Átáramlás 470 ... 2500 NI/perc
- Közeg Sűrített levegő
- Környezeti hőmérséklet -10°C ... +50°C
- Építési méretek FS-0
- Modulosztás 0=43 mm
- Beépítési helyzet függőleges

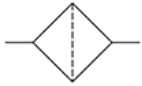
Átáramlás

Típuszám
KAFI-014

Csatlakozás
G1/4"

Átáramlás
470 l/perc

Építési méret
FS-0



G3/8" ... G1"



0 ... 16 bar



470 ... 2500 l/perc

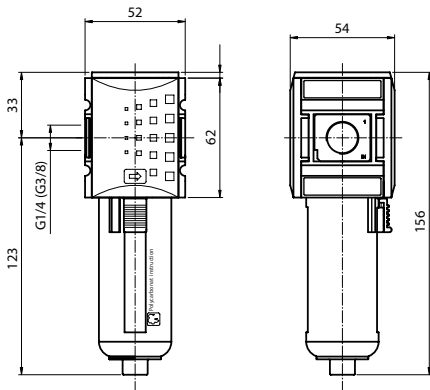


-10°C ... +50°C

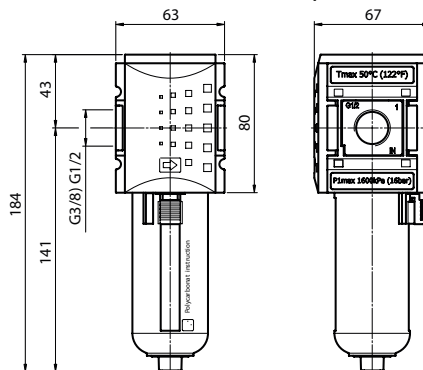
Aktívszén-szűrő egység

Az adszorpciós aktívszén-szűrőelem kiszűri az olajködöt és a szénhidrogéneket, íz- és illatanyagok jelentős részét. Szükséges előszűrés: 0,01 mikron – KCFI típusal.

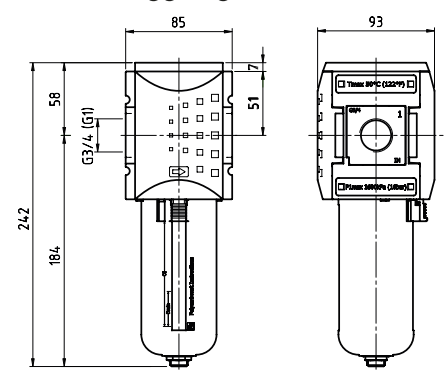
- Bemenő nyomás 0 ... 16 bar
- Szűrőelem Aktív szén
- Maradék olajtartalom 0,005 mg/m³
- Átáramlás 470 ... 2500 NI/perc
- Közeg Sűrített levegő
- Környezeti hőmérséklet -10°C ... +50°C
- Építési méretek FS-1, FS-2, FS-4
- Modulosztás 1=52 mm, 2=63 mm, 4=85 mm
- Beépítési helyzet függőleges



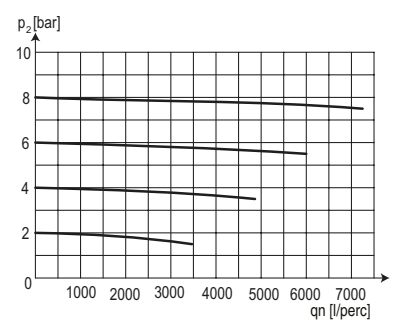
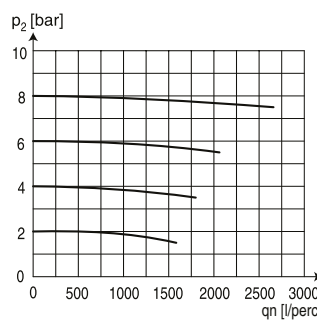
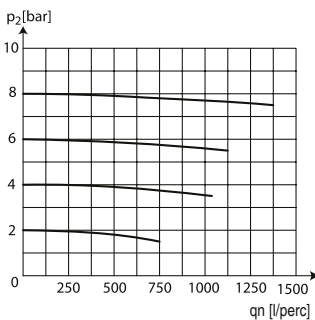
Átáramlás KAFI-114/KAFI-138



KAFI-238/KAFI-212



KAFI-434/KAFI-41



Típuszám	Csatlakozás	Átáramlás	Építési méret
KAFI-114	G1/4"	470 l/perc	FS-1
KAFI-138	G3/8"	470 l/perc	FS-1
KAFI-238	G3/8"	1700 l/perc	FS-2
KAFI-212	G1/2"	1700 l/perc	FS-2
KAFI-434	G3/4"	2500 l/perc	FS-4
KAFI-41	G1"	2500 l/perc	FS-4



G1/4"



1500 l/perc



0 ... 12 bar



-10°C ... +50°C

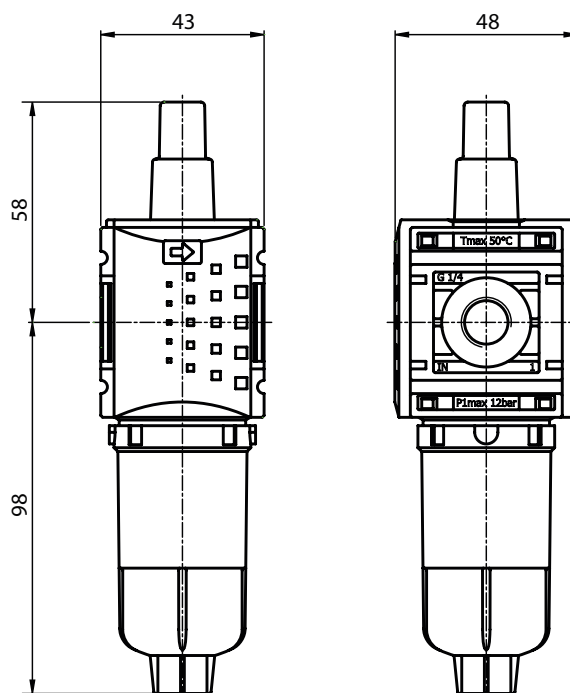
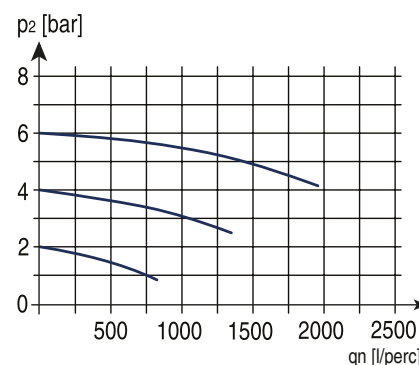


Olajzó egység

Finom olajköd képzés a kielégítő kenés biztosításához.
Olajfeltöltés üzemelés közben is lehetséges.

- Bemenő nyomás 0 ... 12 bar
- Olajozás 1-2 csepp/perc - 1000 l/percnél
- Olajfajta HLP 32 - DIN 51517 - ISO VG 32
- Átáramlás 1500 NI/perc
- Közeg Sűrített levegő
- Környezeti hőmérséklet -10°C ... +50°C
- Építési méretek FS-0
- Modulosztás 0=43 mm
- Beépítési helyzet függőleges

Átáramlás

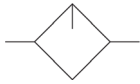


Típuszám
KLUB-014

Csatlakozás
G1/4"

Átáramlás
1500 l/perc

Építési méret
FS-0



G1/4" ... G1"



0 ... 16 bar



2750 ... 14000 l/perc



-10°C ... +50°C

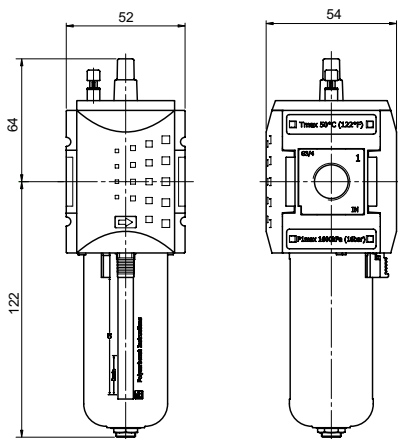


Olajzó egység

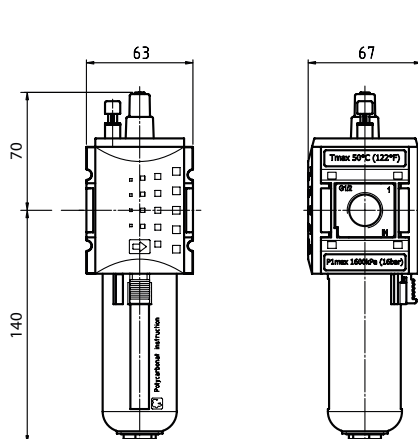
Finom olajköd képzés a kielégítő kenés biztosításához. Olajfeltöltés üzemelés közben is lehetséges.

- Bemenő nyomás 0 ... 16 bar
- Olajozás 1-2 csepp/perc - 1000 l/percnél
- Olajfajta HLP 32 - DIN 51517 - ISO VG 32
- Átáramlás 2750 ... 14000 NI/perc
- Közeg Sűrített levegő
- Környezeti hőmérséklet -10°C ... +50°C
- Építési méretek FS-1, FS-2, FS-4
- Modulosztás 1=52 mm, 2=63 mm, 4=85 mm

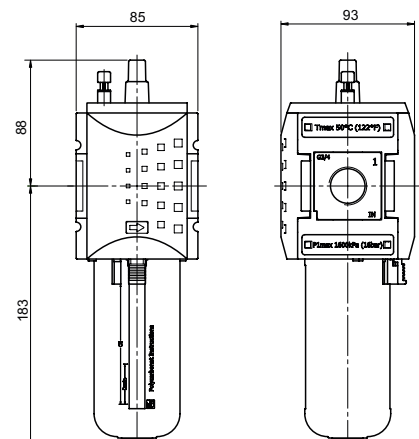
Beépítési helyzet: függőleges



KLUB-114/KLUB-138

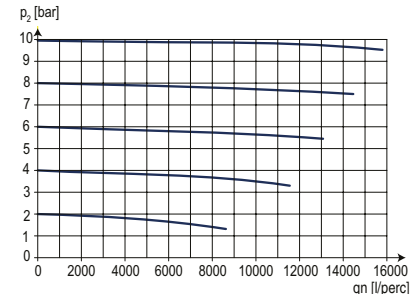
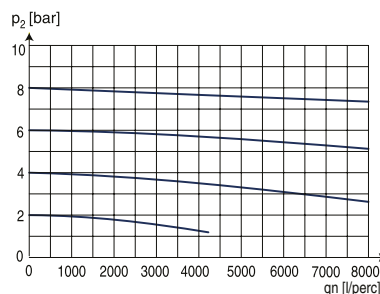
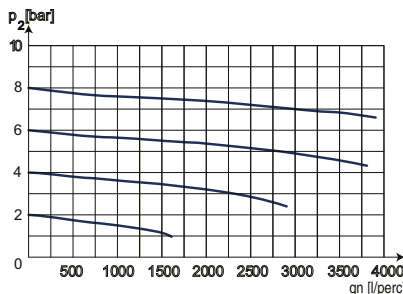


KLUB-238/KLUB-212



KLUB-434/KLUB-41

Átáramlás



Típuszám	Csatlakozás	Átáramlás	Építési méret
KLUB-114	G1/4"	2750 l/perc	FS-1
KLUB-138	G3/8"	2750 l/perc	FS-1
KLUB-238	G3/8"	8000 l/perc	FS-2
KLUB-212	G1/2"	8000 l/perc	FS-2
KLUB-434	G3/4"	14000 l/perc	FS-4
KLUB-41	G1"	14000 l/perc	FS-4



G1/4" ... G3/8"



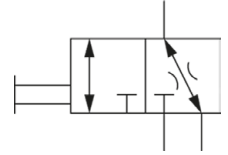
2000 ... 2600 l/perc



0 ... 16 bar



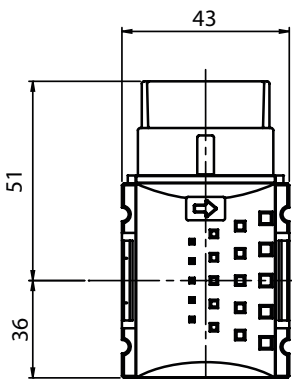
-10°C ... +50°C



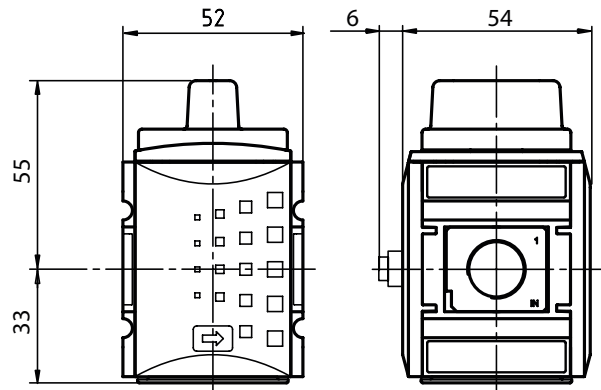
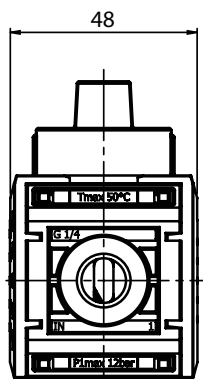
Kézi működtetésű 3/2-es bekapcsoló szelep

3/2-es golyóscsap szerkezetű, kézi bekapcsoló-szelep, fojtott kipufogással.
Reteszelve és lakattal zárható kivitel.

- Bemenő nyomás 0 ... 16 bar
0 ... 12 bar (FS-0 esetén)
- Működtető elem Választókapcsoló
90° (nyit-zár)
- Átáramlás 2600 ... 30000 NI/perc
- Közeg Sűrített levegő
- Környezeti hőmérséklet -10°C ... +50°C
- Építési méretek FS-0, FS-1
- Modulosztás 0=43 mm, 1=52 mm,

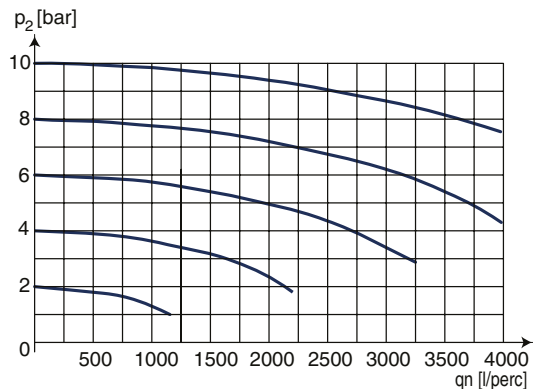
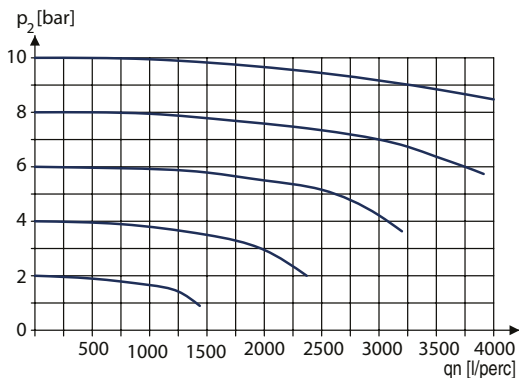


KBAV-014

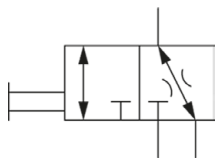


KBAV-114/KBAV-138

Átáramlás



Típuszám	Csatlakozás	Építési méret	Átáramlás
KBAV-014	G1/4"	FS-0	2600 l/perc
KBAV-114	G1/4"	FS-1	2000 l/perc
KBAV-138	G3/8"	FS-1	2000 l/perc



G3/8" ... G1"



11000 ... 30000 l/perc



0 ... 16 bar



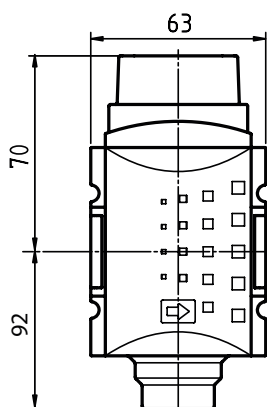
-10°C ... +50°C

Kézi működtetésű 3/2-es bekapcsoló szelep

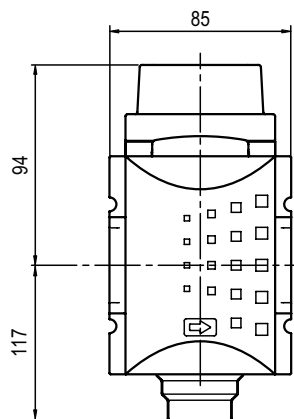
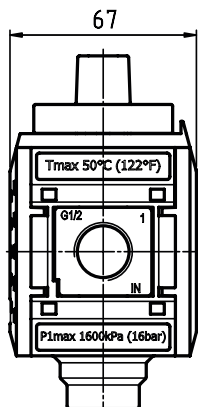
3/2-es golyóscsap szerkezetű, kézi bekapcsoló-szelep, fojtott kipufogással.

Reteszselhető és lakattal zárható kivitel.

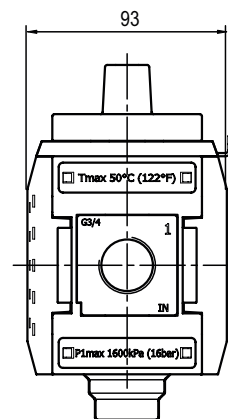
- Bemenő nyomás 0 ... 16 bar
- Működtető elem Választókapcsoló 90° (nyit-zár)
- Átáramlás 2600 ... 30000 NI/perc
- Közeg Sűrített levegő
- Környezeti hőmérséklet -10°C ... +50°C
- Építési méretek FS-2, FS-4
- Modulosztás 2=63 mm, 4=85 mm



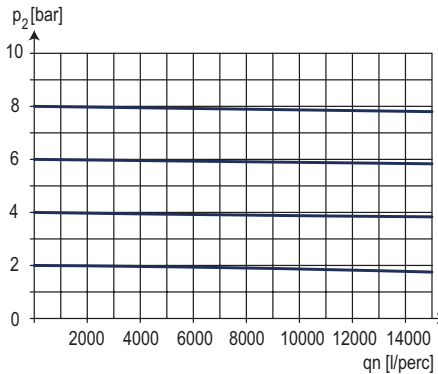
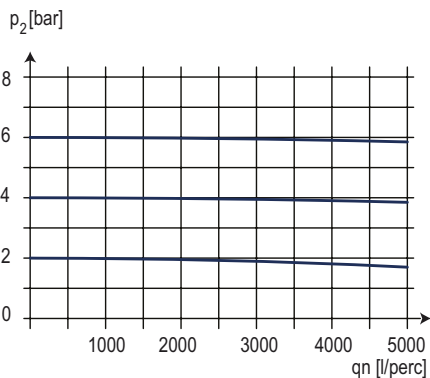
KBAM-238/KBAM-212



KBAM-434/KBAM-41



Átáramlás



Típuszám	Csatlakozás	Átáramlás	Építési méret
KBAM-238	G3/8"	11000 l/perc	FS-2
KBAM-212	G1/2"	11000 l/perc	FS-2
KBAM-434	G3/4"	30000 l/perc	FS-4
KBAM-41	G1"	30000 l/perc	FS-4



G1/4"



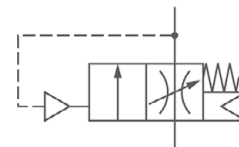
2000 l/perc



0 ... 12 bar



-10°C ... +50°C



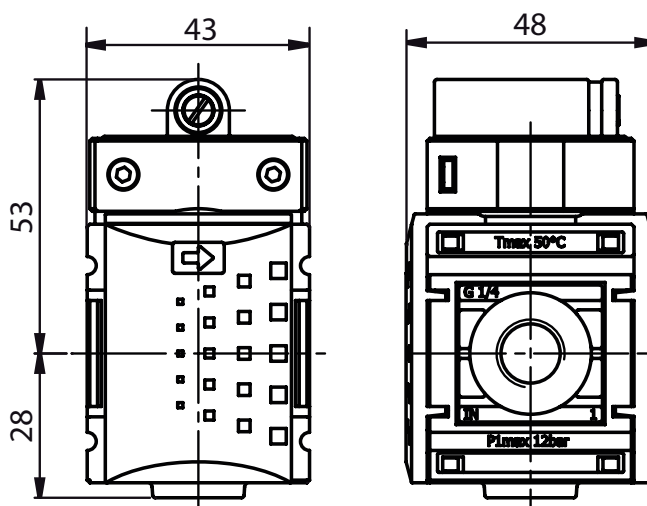
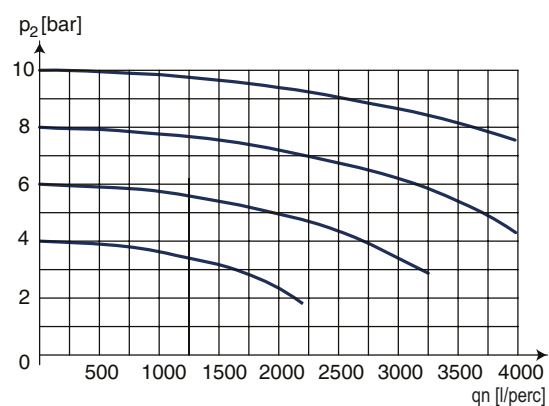
Lágyfeltöltő szelep

Indításkor a szekunder oldali nyomást fokozatosan növeli, elkerülve ezzel a berendezés lökészerű igénybevételét. A feltöltési idő beállítható.

- Bemenő nyomás 0 ... 12 bar
- Kapcsolási nyomás 0,5 x p1 (50%)
- Átáramlás 2000 ... 10000 NI/perc
- Közeg Sűrített levegő
- Környezeti hőmérséklet -10°C ... +50°C
- Építési méretek FS-0
- Modulosztás 0=43 mm



Átáramlás



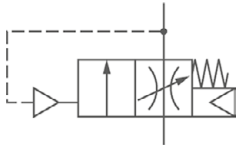
KSSV-014

Típuszám
KSSV-014

Csatlakozás
G1/4"

Átáramlás
2000 l/perc

Építési méret
FS-0



G1/4" ... G1"



0 ... 16 bar



2000 ... 10000 l/perc



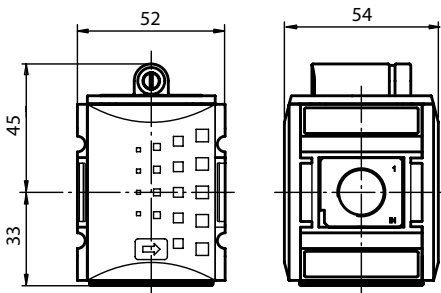
-10°C ... +50°C



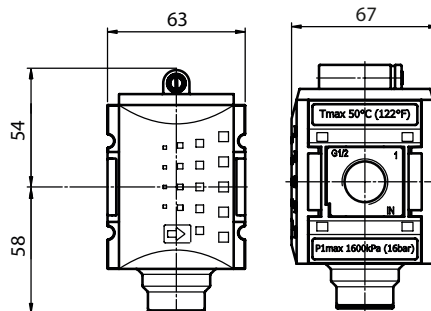
Lágyfűtőtő szelep

Indításkor a szekunder oldali nyomást fokozatosan növeli, elkerülve ezzel a berendezés lökészerű igénybevételét. A feltöltési idő beállítható.

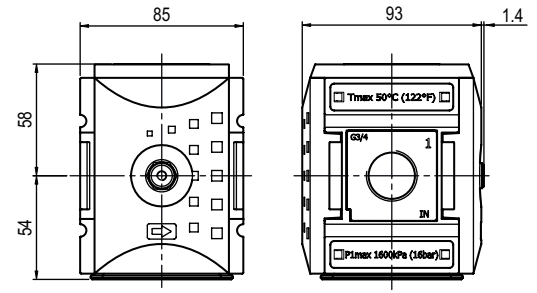
- Bemenő nyomás 0 ... 16 bar
- Kapcsolási nyomás 0,5 x p₁ (50%)
- Átáramlás 2000 ... 10000 NI/perc
- Közeg Sűrített levegő
- Környezeti hőmérséklet -10°C ... +50°C
- Építési méretek FS-1, FS-2, FS-4
- Modulosztás 1=52 mm, 2=63 mm, 4=85 mm



KSSV-114/KSSV-138

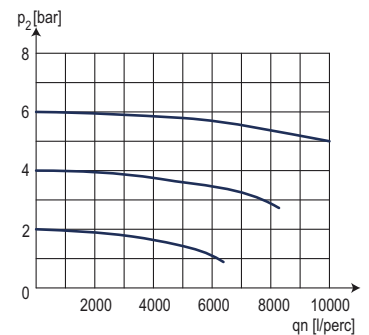
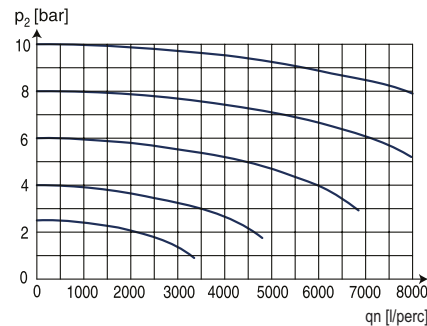
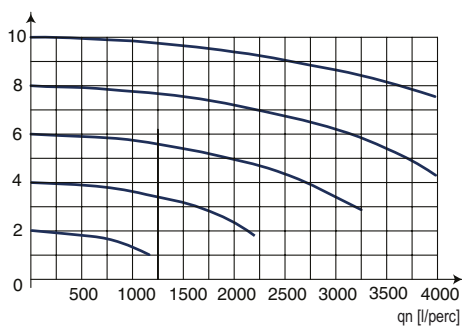


KSSV-238/KSSV-212



KSSV-434/KSSV-41

Átáramlás



Típuszám	Csatlakozás	Átáramlás	Építési méret
KSSV-114	G1/4"	2000 l/perc	FS-1
KSSV-138	G3/8"	2000 l/perc	FS-1
KSSV-238	G3/8"	4500 l/perc	FS-2
KSSV-212	G1/2"	4500 l/perc	FS-2
KSSV-434	G3/4"	10000 l/perc	FS-4
KSSV-41	G1"	10000 l/perc	FS-4



G1/4" ... G1"



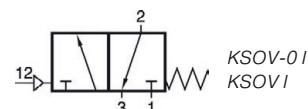
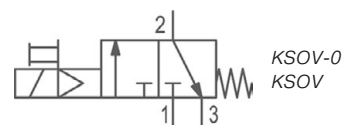
2000 ... 12500 l/perc



2 ... 10 bar



-10°C ... +50°C



Elektromos/pneumatikus vezérlésű 3/2-es szelep

3/2-es ülékes szerkezetű szelep.

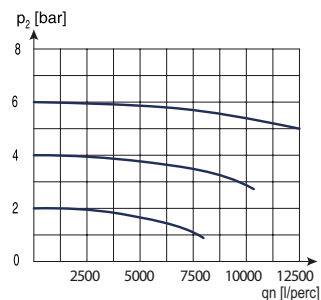
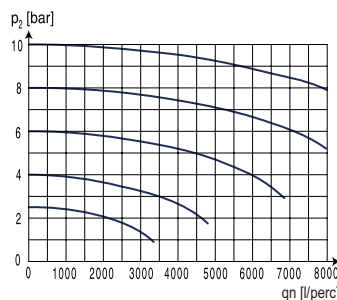
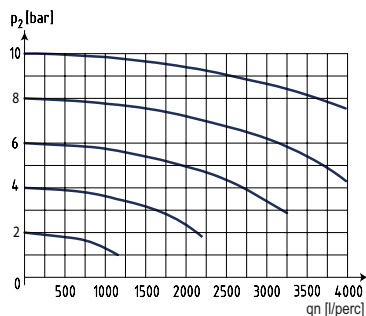
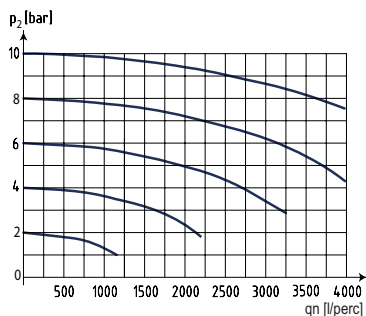
- Bemenő nyomás 2 ... 10 bar
- Vezérlő feszültség 24VDC, 24VAC, 110VAC, 230VAC
- Elektromos teljesítmény 2,5W / 3,0VA
- Bekapcsolási időtartam 100% ED
- Védelem IP 65
- Elektromos csatlakozás C-típusú
DIN EN 17531-803
- Átáramlás 2000 ... 12500 NI/perc
- Közeg Sűrített levegő
- Környezeti hőmérséklet -10°C ... +50°C
- Építési méretek FS-1, FS-2, FS-4
- Modulosztás 1=52 mm, 2=63 mm, 4=85 mm



KSOV: Elektromos vezérlésű 3/2-es szelep
KSOV I: Pneumatikus vezérlésű 3/2-es szelep

A szelep az elektromos csatlakozót tartalmazza.

Átáramlás

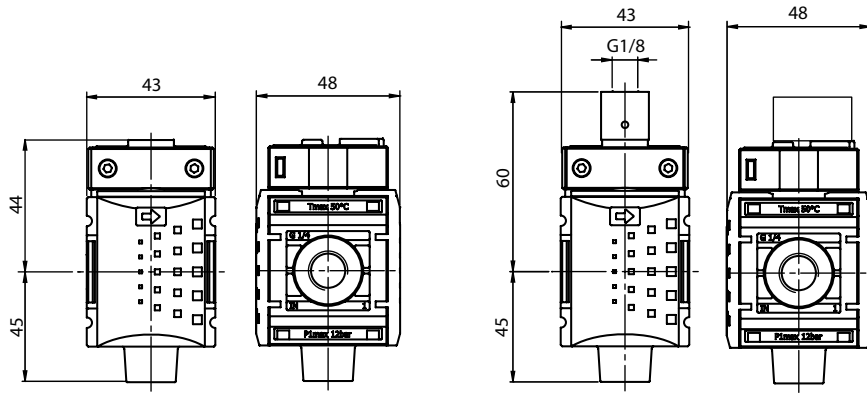


Alapanyagok

Ház Grivory (PA-66) - műanyag

Tömítések NBR

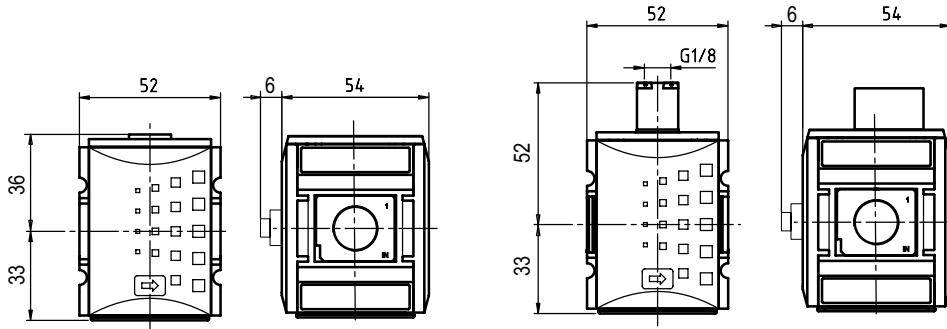
Típuszám	Csatlakozás	Átáramlás	Építési méret
KSOV-014 _	G1/4"	2000 l/perc	FS-0
KSOV-114 _	G1/4"	2000 l/perc	FS-1
KSOV-138 _	G3/8"	2000 l/perc	FS-1
KSOV-238 _	G3/8"	4500 l/perc	FS-2
KSOV-212 _	G1/2"	4500 l/perc	FS-2
KSOV-434 _	G3/4"	12500 l/perc	FS-4
KSOV-41 _	G1"	12500 l/perc	FS-4



elektromos vezérlésű

KSOV-014 _

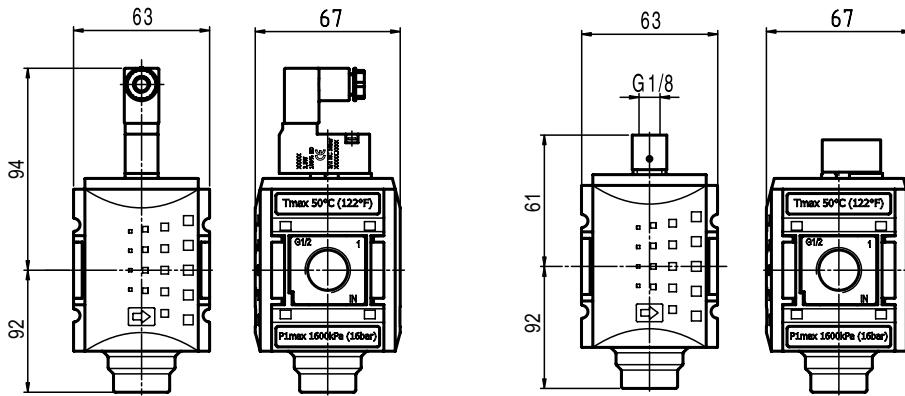
pneumatikus vezérlésű



elektromos vezérlésű

KSOV-114 _ / KSOV-138 _

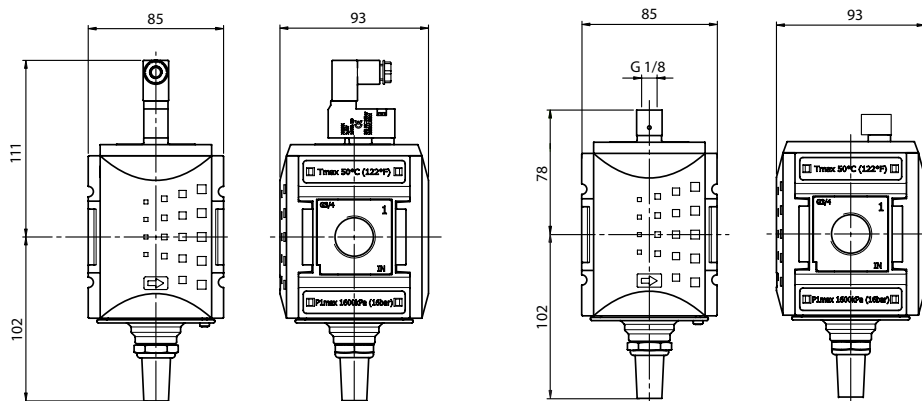
pneumatikus vezérlésű



elektromos vezérlésű

KSOV-238 _ / KSOV-212 _

pneumatikus vezérlésű



elektromos vezérlésű

KSOV-434 _ / KSOV-41 _

pneumatikus vezérlésű



G1/4" ... G1"



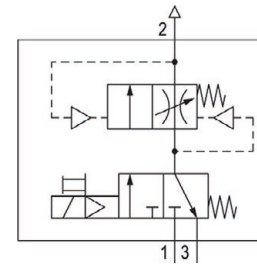
1400 ... 9000 l/perc



0 ... 10 bar



-10°C ... +50°C



K2SA-0
K2SA

Elektromos vezérlésű lágypeltőtő szelep

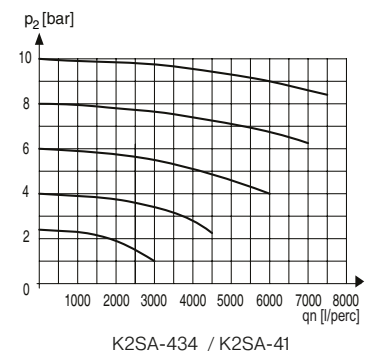
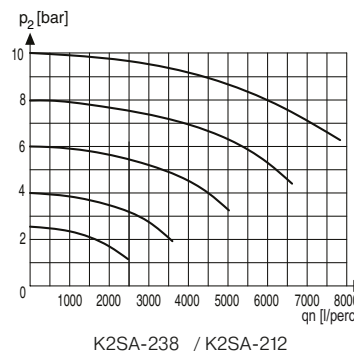
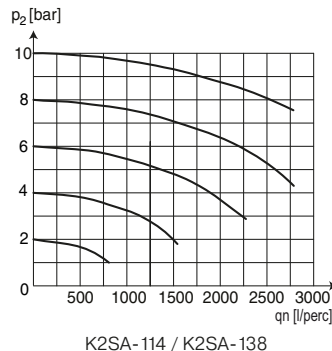
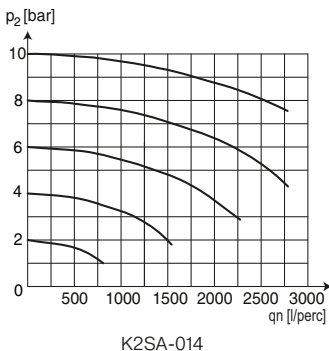
3/2-es szeleppel egybeépített lágypeltőtő szelep. Indításkor a szekunder oldali nyomást fokozatosan növeli, elkerülve ezzel a berendezés lökészerű igénybevételét. A feltöltési idő beállítható.

- Bemenő nyomás 2,5 ... 10 bar
- Vezérlő feszültség 24VDC, 24VAC, 110VAC, 230VAC
- Elektromos teljesítmény 2,5W / 3,0VA
- Bekapcsolási időtartam 100% ED
- Védelem IP 65
- Elektromos csatlakozás C-típusú - DIN EN 17531-803
- Átáramlás 1400 ... 9000 NI/perc
- Közeg Sűrített levegő
- Környezeti hőmérséklet -10°C ... +50°C
- Építési méretek FS-0, FS-1, FS-2, FS-4
- Modulosztás 0=43 mm, 1=52 mm, 2=63 mm, 4=85 mm



A szelep az elektromos csatlakozót tartalmazza. Kérésre pneumatikus vezérlésű kivitelben is szállítható.

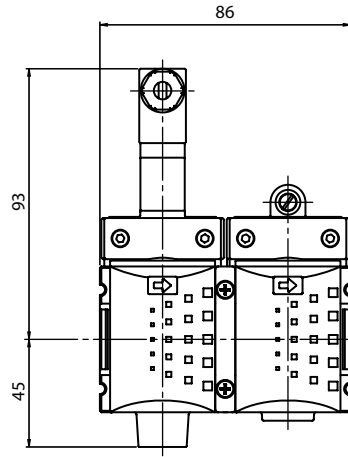
Átáramlás



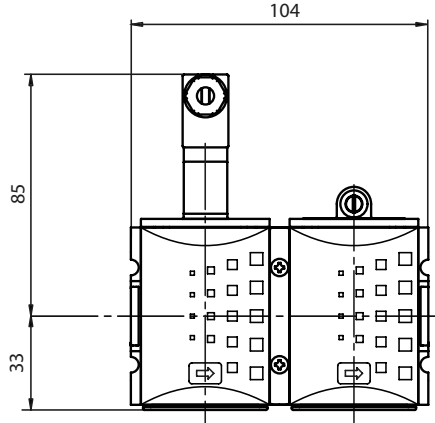
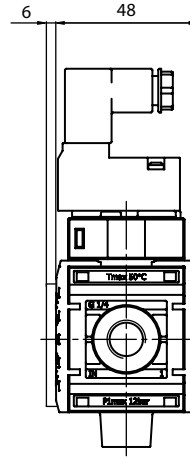
Alapanyagok

Ház Grivory (PA-66) - műanyag
Tömítések NBR

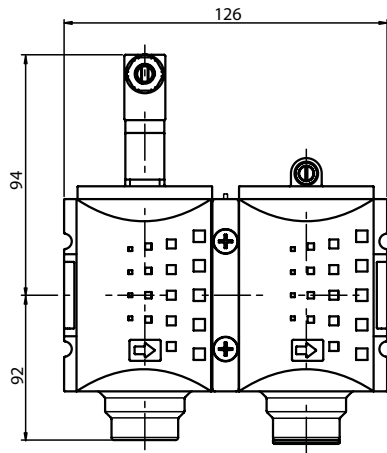
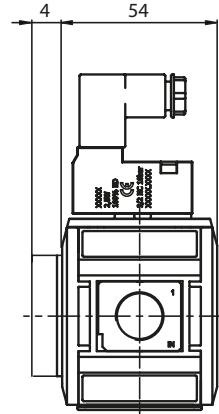
Típuszám	Csatlakozás	Átáramlás	Építési méret
K2SA-014	G1/4"	1400 l/perc	FS-0
K2SA-114	G1/4"	1400 l/perc	FS-1
K2SA-138	G3/8"	1400 l/perc	FS-1
K2SA-238	G3/8"	3400 l/perc	FS-2
K2SA-212	G1/2"	3400 l/perc	FS-2
K2SA-434	G3/4"	9000 l/perc	FS-4
K2SA-41	G1"	9000 l/perc	FS-4



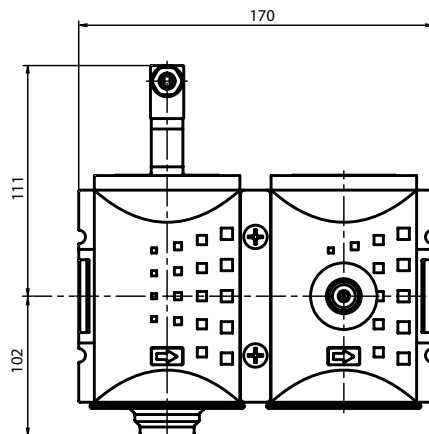
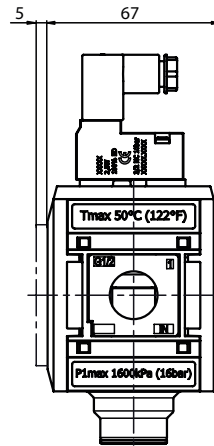
K2SA-014



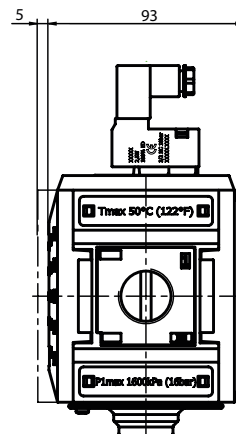
K2SA-114 / K2SA-138



K2SA-238 / K2SA-212



K2SA-434 / K2SA-41





G1/4" ... G1"



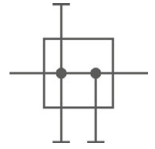
2700 ... 18000 l/perc



0 ... 16 bar

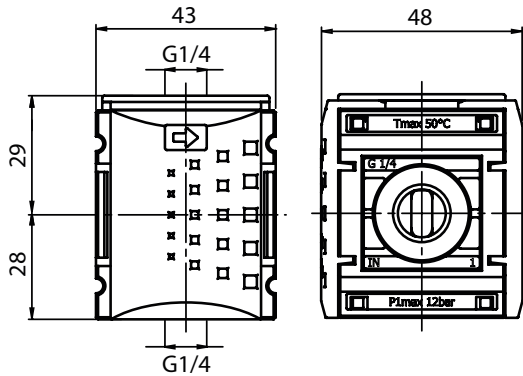


-10°C ... +50°C

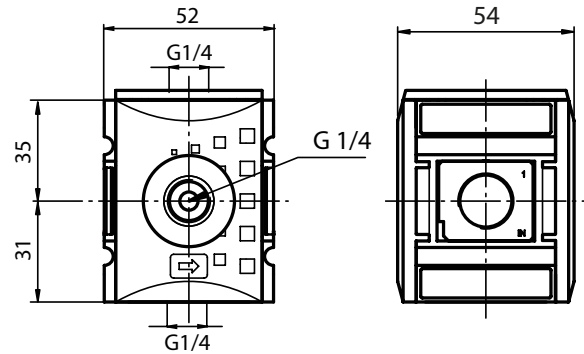


Elosztó egység

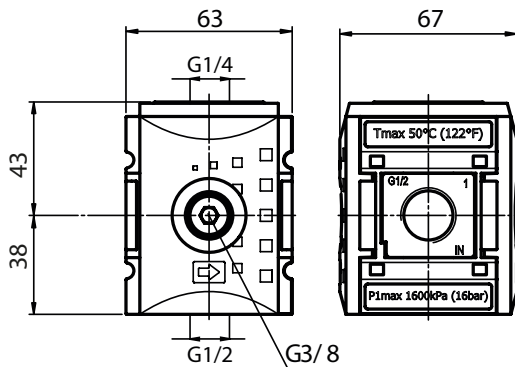
- Bemenő nyomás 0 ... 16 bar
0 ... 12 bar (FS-0 esetén)
- Átáramlás 2700 ... 18000 NI/perc
- Közeg Sűrített levegő
- Környezeti hőmérséklet -10°C ... +50°C
- Építési méretek FS-0, FS-1, FS-2, FS-4
- Modulosztás 0=43 mm, 1=52 mm,
2=63 mm, 4=85 mm



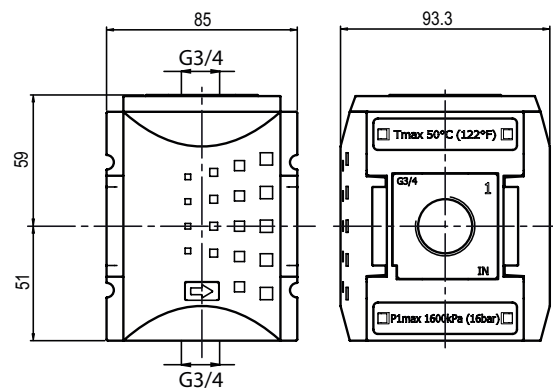
KDIS-014



KDIS-114/KDIS-138

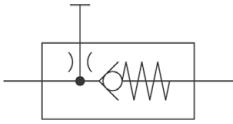


KDIS-238/KDIS-212



KDIS-434/KDIS-41

Típuszám	Csatlakozás	Átáramlás	Építési méret
KDIS-014	G1/4"	2700 l/perc	FS-0
KDIS-114	G1/4"	2700 l/perc	FS-1
KDIS-138	G3/8"	3600 l/perc	FS-1
KDIS-238	G3/8"	7250 l/perc	FS-2
KDIS-212	G1/2"	7250 l/perc	FS-2
KDIS-434	G3/4"	18000 l/perc	FS-4
KDIS-41	G1"	18000 l/perc	FS-4



G1/4"



750 l/perc



0,4 ... 12 bar



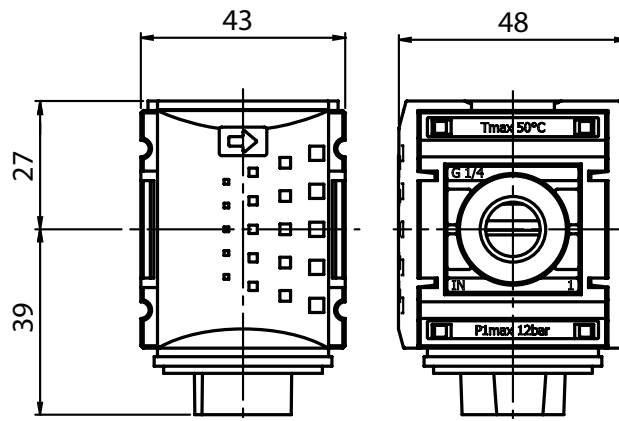
-10°C ... +50°C



Visszacsapó szelep

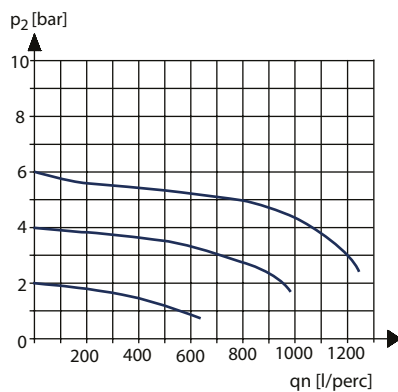
Visszacsapó szelep elé beépített elosztóval.

- Bemenő nyomás 0,4 ... 12 bar
- Átáramlás 750 ... 4500 NI/perc
- Közeg Sűrített levegő
- Környezeti hőmérséklet -10°C ... +50°C
- Építési méretek FS-0, FS-1, FS-2
- Modulosztás 0=43 mm

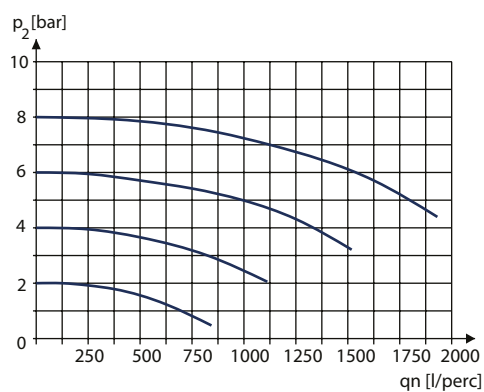


KREV-014

Átáramlás (1 -> 2)



Átáramlás (1 -> 2.1)



Típuszám
KREV-014

Csatlakozás
G1/4"

Átáramlás
750 l/perc

Építési méret
FS-0



G1/4" ... G1/2"



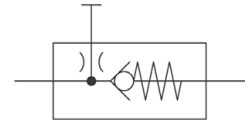
750 ... 4500 l/perc



0,4 ... 16 bar



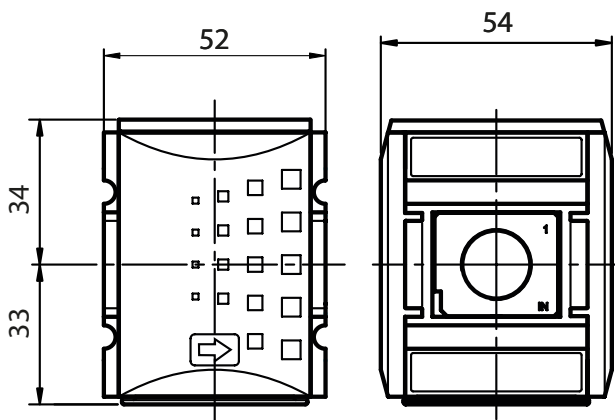
-10°C ... +50°C



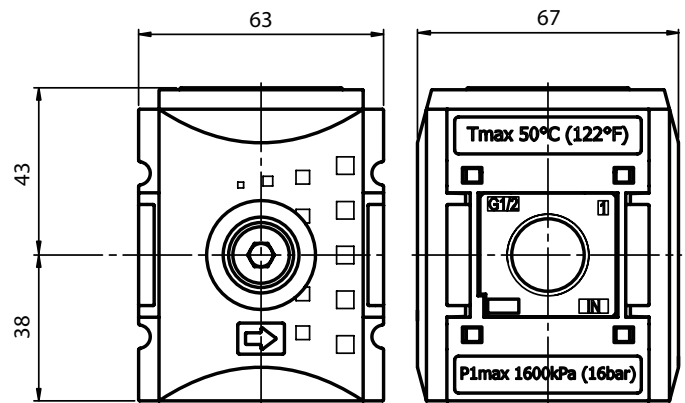
Visszacsapó szelep

Visszacsapó szelep elé beépített elosztóval.

- Bemenő nyomás 0,4 ... 16 bar
- Átáramlás 750 ... 4500 NI/perc
- Közeg Sűrített levegő
- Környezeti hőmérséklet -10°C ... +50°C
- Építési méretek FS-1, FS-2
- Modulosztás 1=52 mm, 2=63 mm

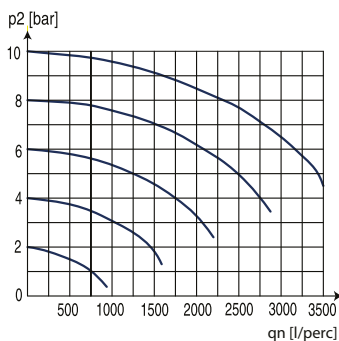


KREV-114/KREV-138

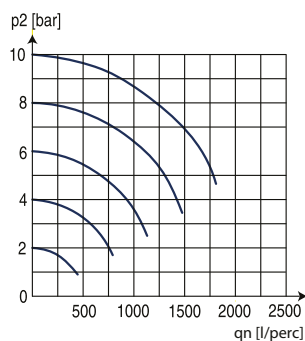


KREV-238/KREV-212

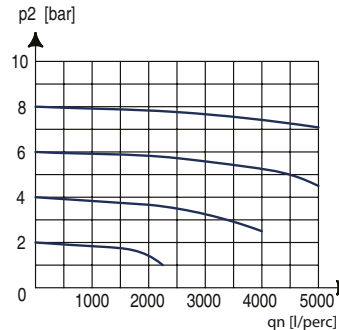
Átáramlás (1 -> 2)



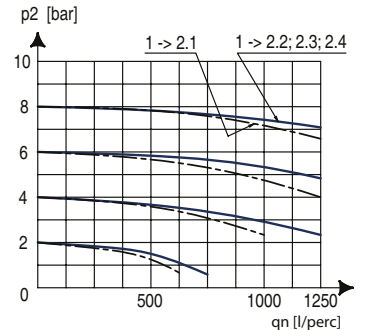
Átáramlás (1 -> 2.1)



Átáramlás (1 -> 2)



Átáramlás (1 -> 2.1; 2.2; 2.3; 2.4)



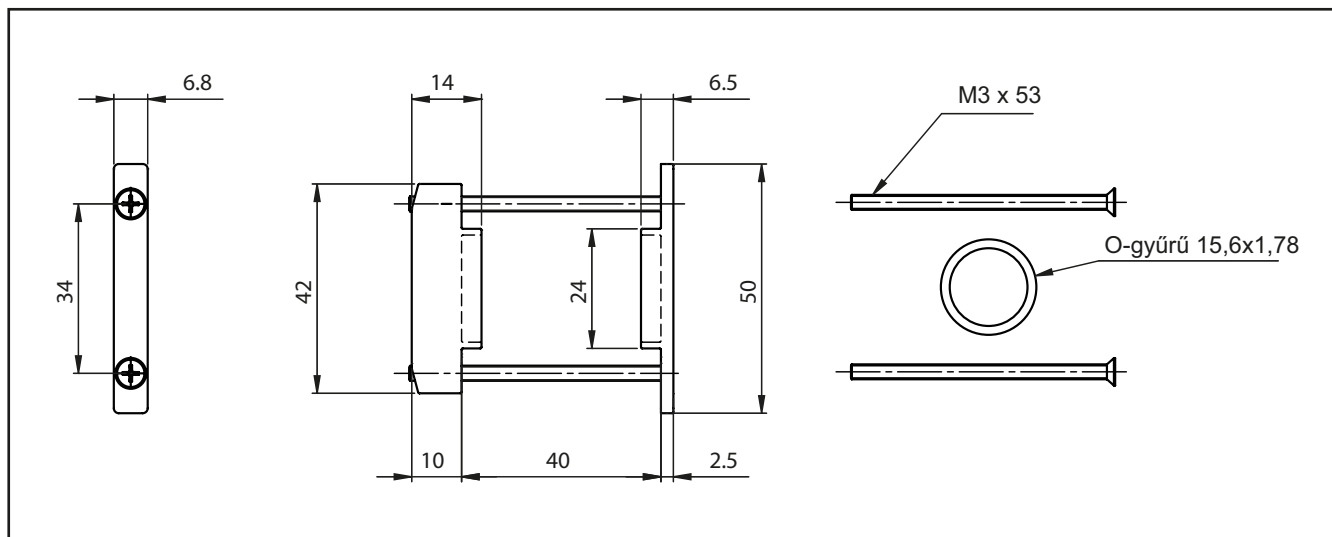
Típuszám	Csatlakozás	Átáramlás	Építési méret
KREV-114	G1/4"	1250 l/perc	FS-1
KREV-138	G3/8"	1250 l/perc	FS-1
KREV-238	G3/8"	4500 l/perc	FS-2
KREV-212	G1/2"	4500 l/perc	FS-2



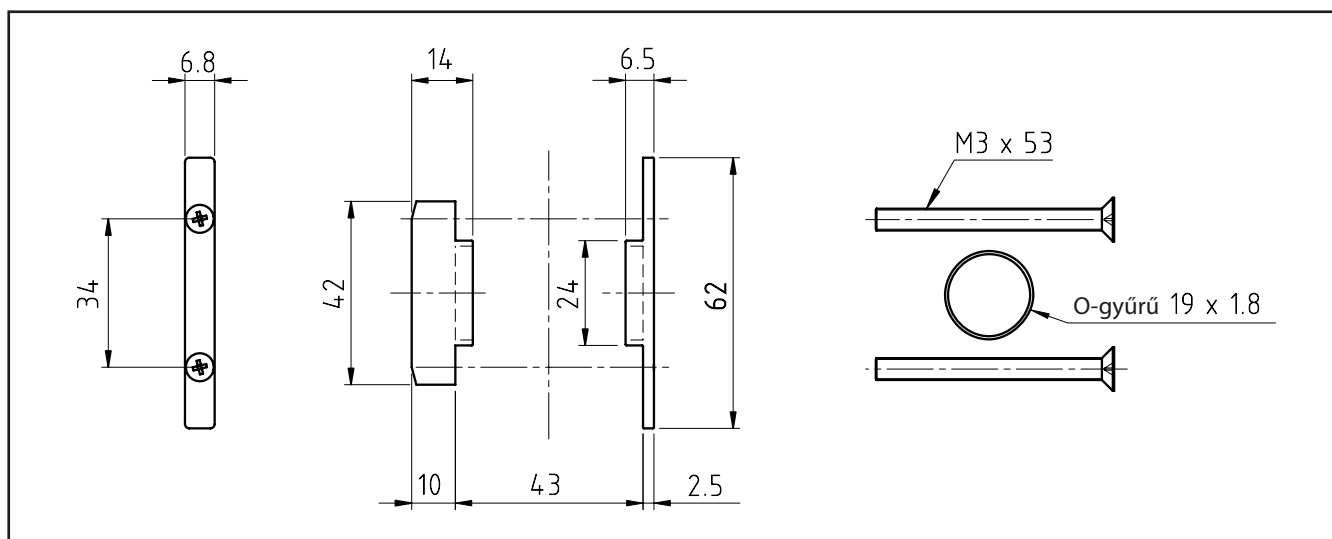
Összekötő csavarzat

Bármely modul összeépítésére alkalmazható.

A készlet tartalmaz 1 db O-gyűrűt is.

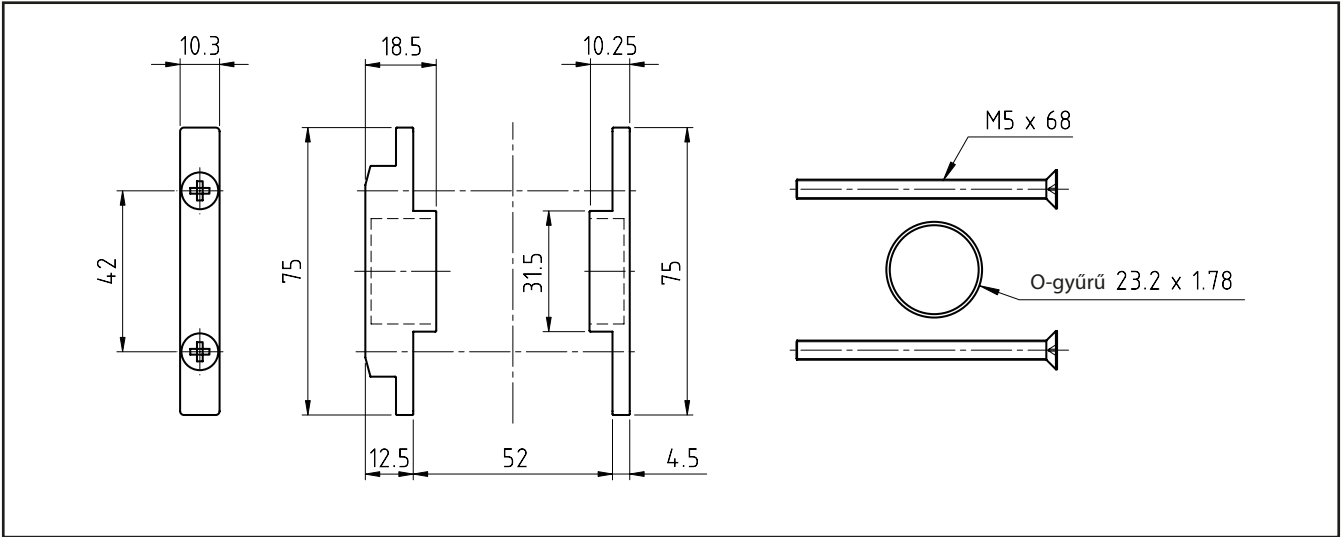


KKOP.0

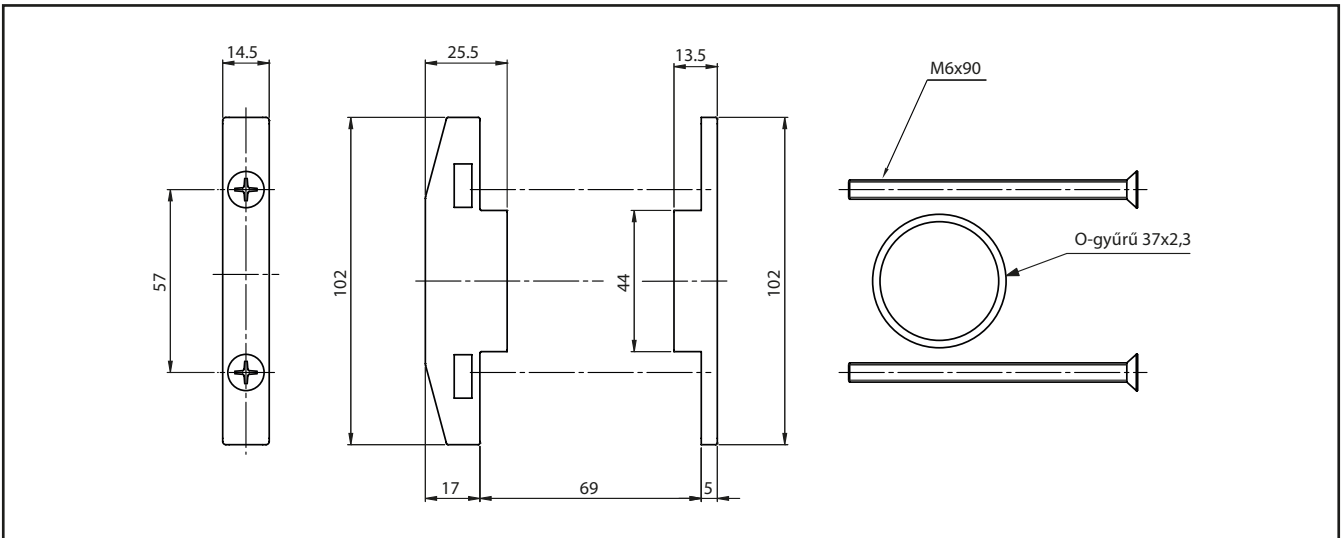


KKOP.1

Típuszám	Építési méret
KKOP.0	FS-0
KKOP.1	FS-1
KKOP.2	FS-2
KKOP.4	FS-4



KKOP.2



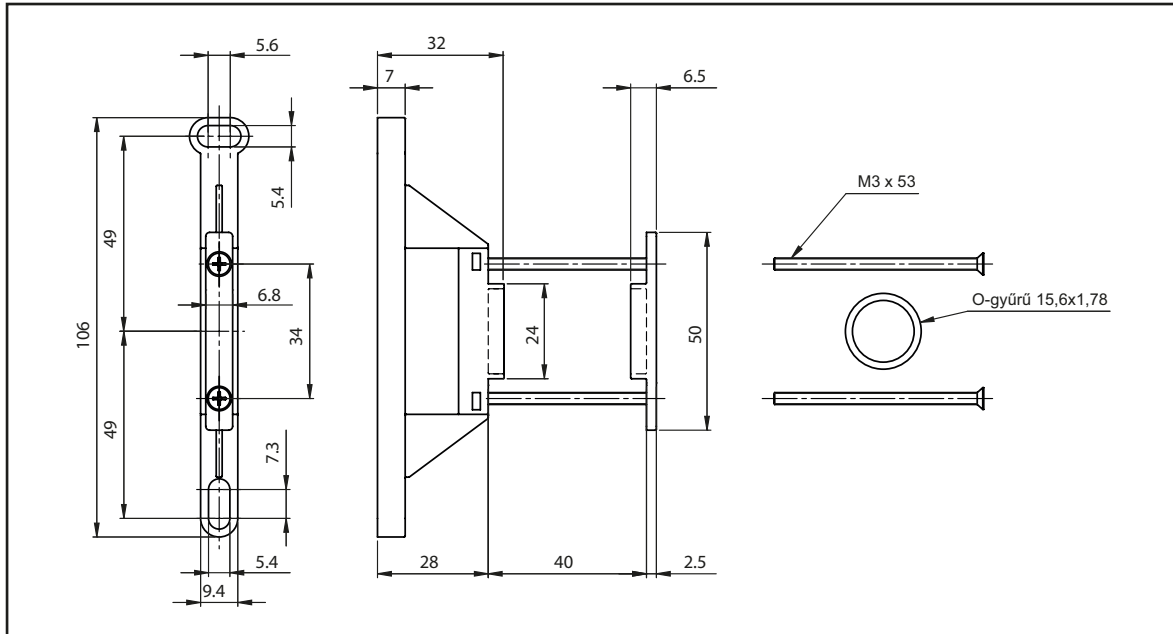
KKOP.4



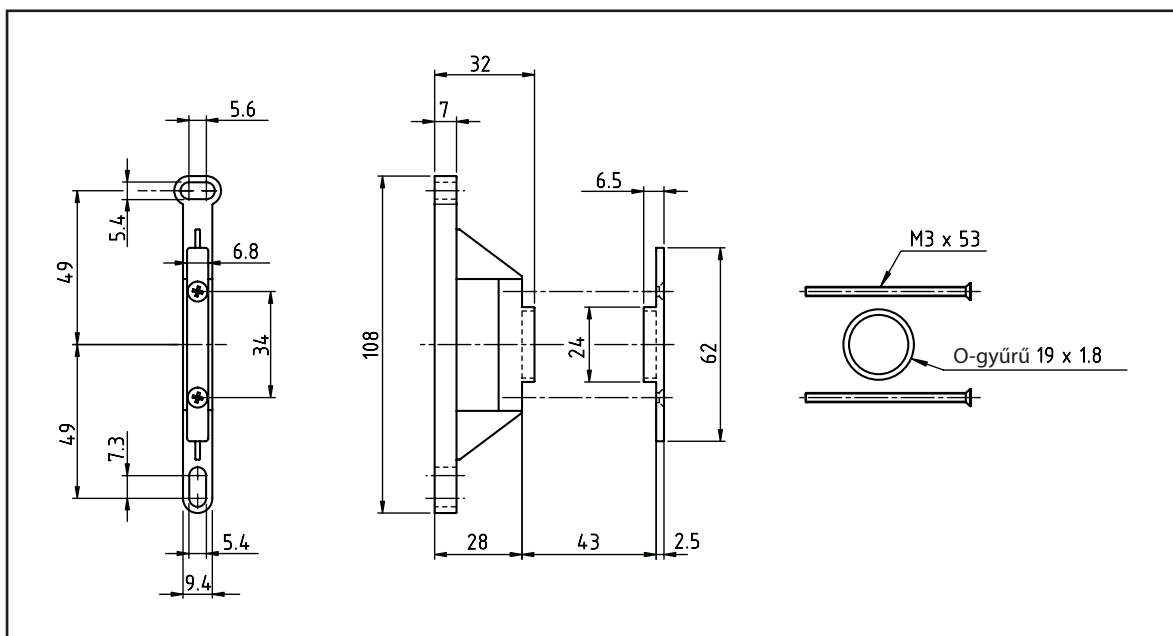
Összekötő csavarzat, felerősítő kengyellel

Bármely modul összeépítésére alkalmazható, melyek a falra szerelhetők.

A készlet tartalmaz 1 db O-gyűrűt is.



KKOP.0W



KKOP.1W

Típuszám

Építési méret

KKOP.0W

FS-0

KKOP.1W

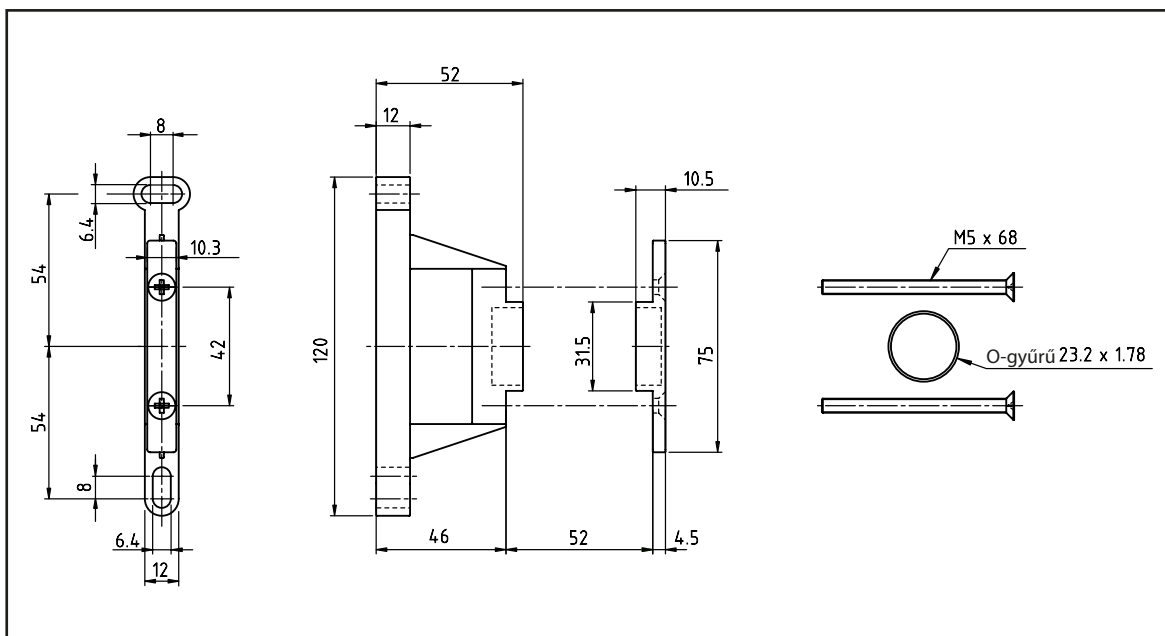
FS-1

KKOP.2W

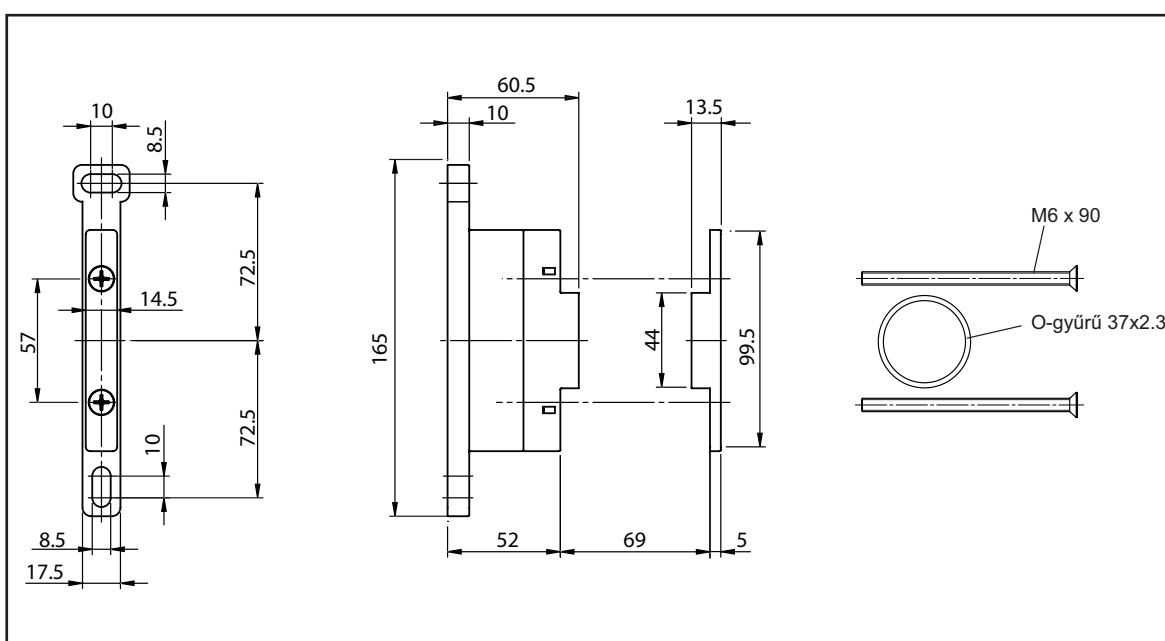
FS-2

KKOP.4W

FS-4



KKOP.2W



KKOP.4W

Felerősítő lap

KBW-1225

Felerősítő lap

Bármely modul falra szereléséhez.

A készlet tartalmaz 2 db rögzítő csavart a modulhoz.



Típuszám

Építési méret

KBW.0-1225

FS-0

KBW.1-1225

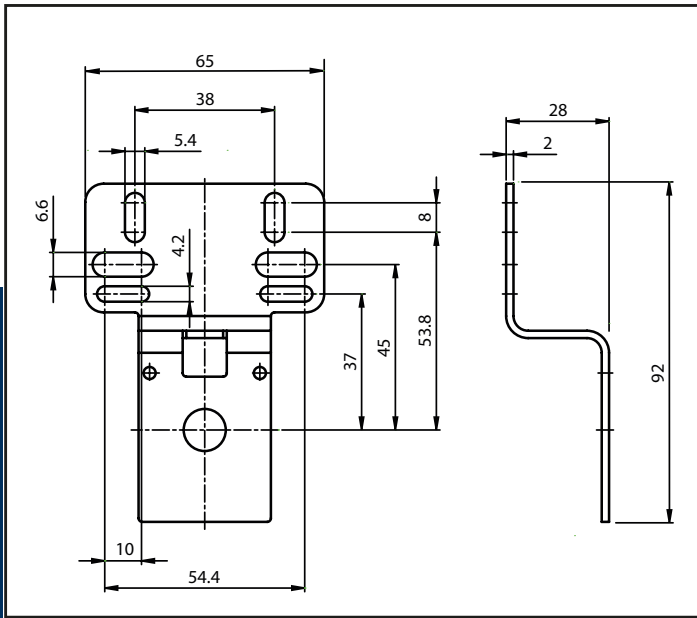
FS-1

KBW.2-1225

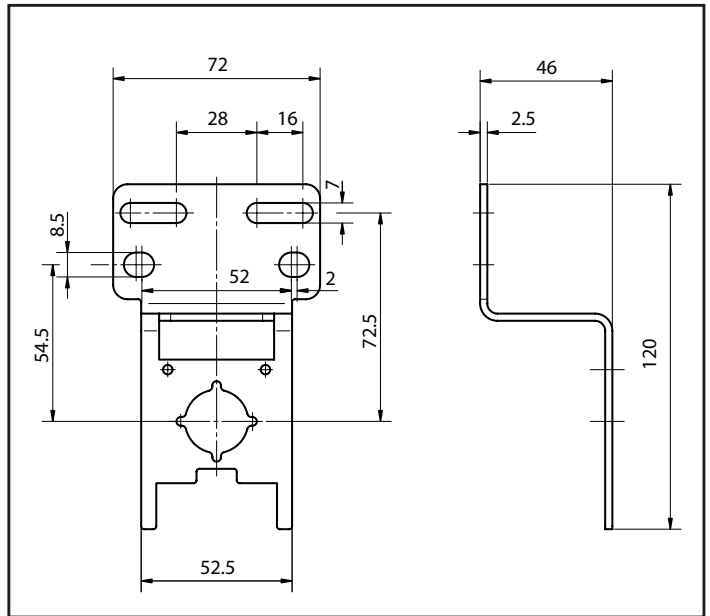
FS-2

KBW.4-1225

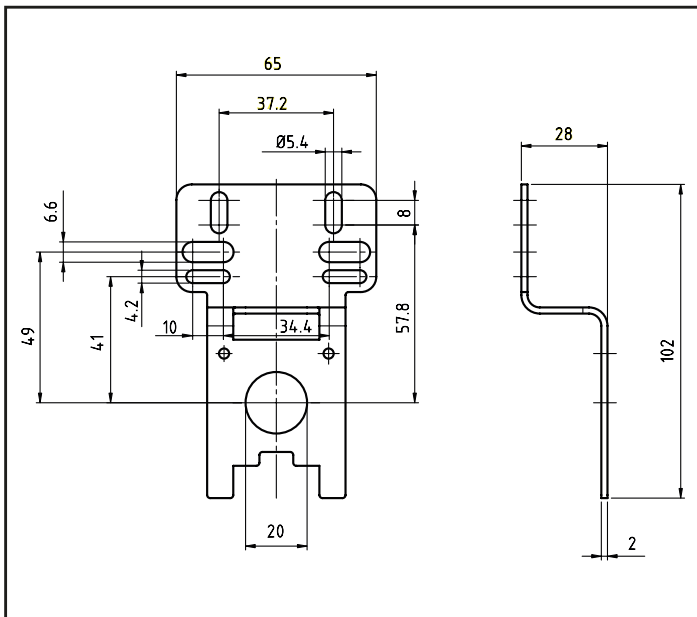
FS-4



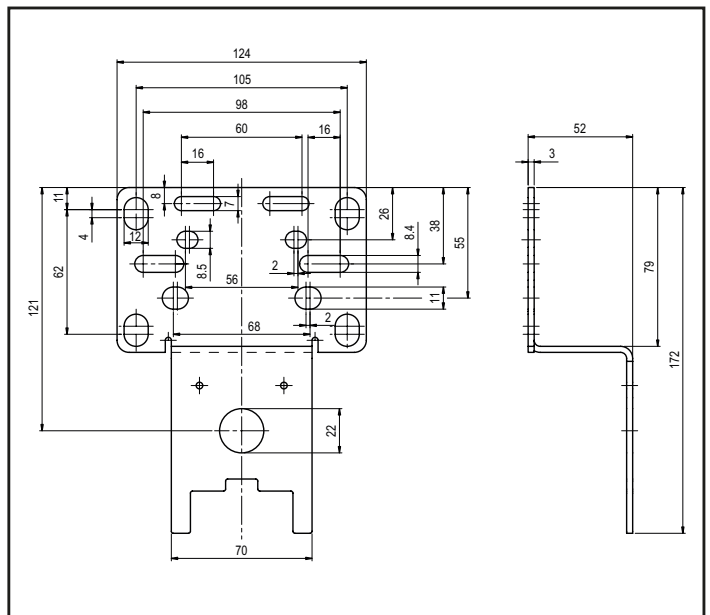
KBW.0-1225



KBW.2-1225



KBW.1-1225

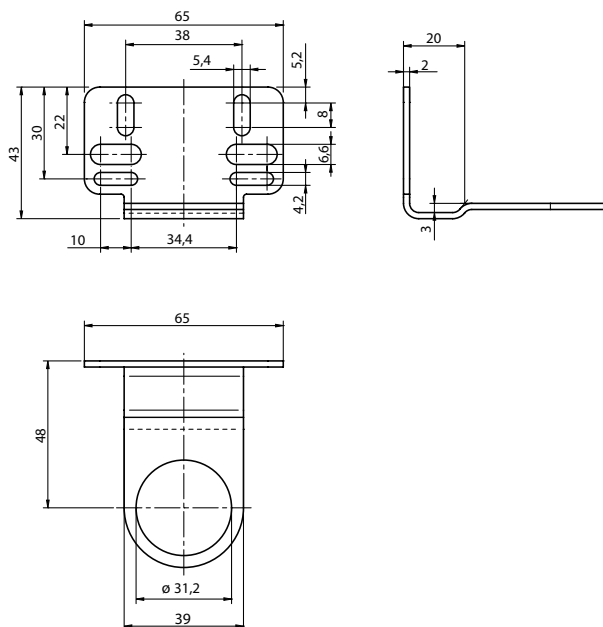


KBW.4-1225

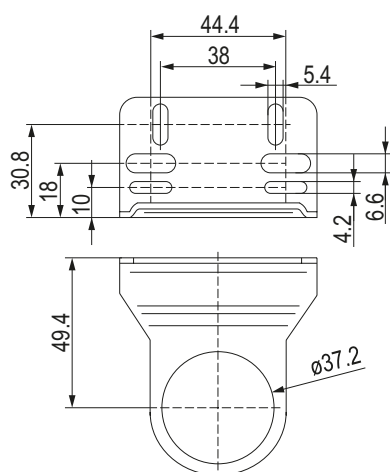
Felerősítő lap, rögzítő anyához

Nyomásszabályzó modulok falra szereléséhez.

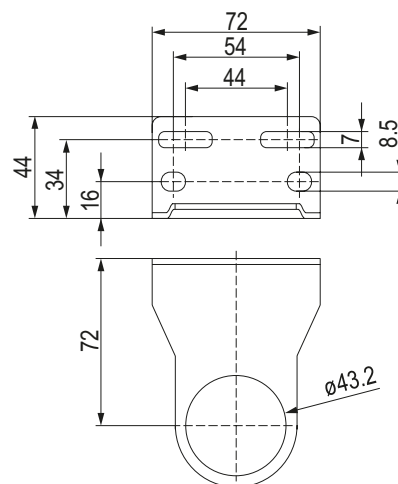
Szükséges tartozék: Rögzítő any



KBW.0-1227



KBW.1-1227



KBW.2-1227

Típuszám

KBW.0-1227

KBW.1-1227

KBW.2-1227

Építési méret

FS-0

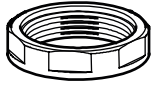
FS-1

FS-2



Rögzítő anya

Nyomásszabályzó modulok rögzítéséhez.
Kapcsolótáblába beépítéshez vagy falra szereléshez.



M 30 x 1,5

C34



M 36 x 1,5

SM.1



M 42 x 1,5

SM.2

Típuszám	Építési méret
C.00-34	FS-0
SM.1	FS-1
SM.2	FS-2



Nyomáskülönbőség jelző

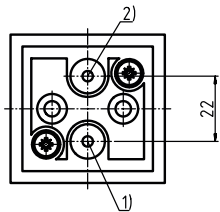
Elő-, és finomszűrőnél (KPFI, KCFI) elszennyeződés mérésére.

DM: Nyomáskülönbőség jelző manométer

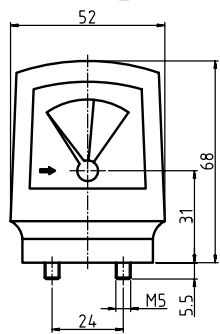
Kijelzési tartomány: 0 ... 0,5 bar

DA: Nyomáskülönbőség jelző

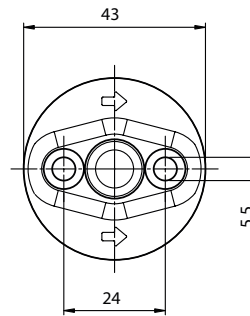
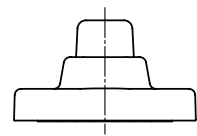
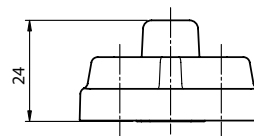
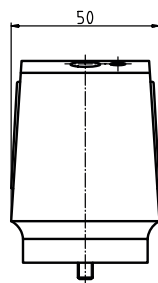
$p \geq 0,35$ bar esetén piros színnel jelzi a szűrőelem elszennyeződését.



1) Nyomás bemenet
2) Nyomás kimenet



DM



DA

Típuszám	Nyomástartomány
DM 2	0...0,5 bar
DA 1	0...0,35 bar

Szűrő pohár**Polikarbonát**

Építési méret: FS-0

Polikarbonát védőkosárral, kémlelő ablakkal

Építési méret: FS-1, FS-2, FS-4

Pohárvédő kosár anyaga: Poliamid

Fém, szintkijelzővel

Építési méret: FS-0, FS-1, FS-2, FS-4

Anyaga: Nyomásos öntéses cink



Automata poharak AM 10 / AM 10 NC kondenzátum
leeresztő szeleppel.

Beépítési helyzet: függőleges

Típuszám	Működés	Anyaga Kialakítás	Építési méret
C.00 HA	félautomata kondenzátum leeresztéssel	polikarbonát	FS-0
C.11 AM10	automata kondenzátum leeresztéssel	polikarbonát	FS-0
C.11 AM10 NC	automata kondenzátum leeresztéssel NC	polikarbonát	FS-0
C.00 M HA	félautomata kondenzátum leeresztéssel	fém	FS-0
C.00 M AM10	automata kondenzátum leeresztéssel	fém	FS-0
C.00 M AM10 NC	automata kondenzátum leeresztéssel NC	fém	FS-0
BE.1 HA	félautomata kondenzátum leeresztéssel	polikarbonát védőkosárral	FS-1
BE.1 AM10	automata kondenzátum leeresztéssel	polikarbonát védőkosárral	FS-1
BE.1 AM10 NC	automata kondenzátum leeresztéssel NC	polikarbonát védőkosárral	FS-1
BE.1 H HA	félautomata kondenzátum leeresztéssel	fém szintkijelzővel	FS-1
BE.1 H AM10	automata kondenzátum leeresztéssel	fém szintkijelzővel	FS-1
BE.1 H AM10 NC	automata kondenzátum leeresztéssel NC	fém szintkijelzővel	FS-1
BE.2 HA	félautomata kondenzátum leeresztéssel	polikarbonát védőkosárral	FS-2
BE.2 AM10	automata kondenzátum leeresztéssel	polikarbonát védőkosárral	FS-2
BE.2 AM10 NC	automata kondenzátum leeresztéssel NC	polikarbonát védőkosárral	FS-2
BE.2 H HA	félautomata kondenzátum leeresztéssel	fém szintkijelzővel	FS-2
BE.2 H AM10	automata kondenzátum leeresztéssel	fém szintkijelzővel	FS-2
BE.2 H AM10 NC	automata kondenzátum leeresztéssel NC	fém szintkijelzővel	FS-2
BE.4 HA	félautomata kondenzátum leeresztéssel	polikarbonát védőkosárral	FS-4
BE.4 AM10	automata kondenzátum leeresztéssel	polikarbonát védőkosárral	FS-4
BE.4 AM10 NC	automata kondenzátum leeresztéssel NC	polikarbonát védőkosárral	FS-4
BE.4 H HA	félautomata kondenzátum leeresztéssel	fém szintkijelzővel	FS-4
BE.4 H AM10	automata kondenzátum leeresztéssel	fém szintkijelzővel	FS-4
BE.4 H AM10 NC	automata kondenzátum leeresztéssel NC	fém szintkijelzővel	FS-4
BE.1 C	-	polikarbonát védőkosárral	FS-1
BE.1 H C	-	fém szintkijelzővel	FS-1
BE.2 C	-	polikarbonát védőkosárral	FS-2
BE.2 H C	-	fém szintkijelzővel	FS-2
BE.4 C	-	polikarbonát védőkosárral	FS-4
BE.4 H C	-	fém szintkijelzővel	FS-4



Olajzó pohár

A szintkapcsoló tartozék, Reed-relével történő szintlekérdezést biztosít.

Beépítési helyzet: függőleges

Típuszám	Működés	Anyaga Kialakítás	Építési méret
L.00 P	-	polikarbonát	FS-0
L.00 M	-	fém	FS-0
BE.1 LUB	-	polikarbonát védőkosárral	FS-1
BE.1 LUB N	szintkapcsolóval	polikarbonát védőkosárral	FS-1
BE.1 H LUB	-	fém szintkijelzővel	FS-1
BE.2 LUB	-	polikarbonát védőkosárral	FS-2
BE.2 LUB N	szintkapcsolóval	polikarbonát védőkosárral	FS-2
BE.2 H LUB	-	fém szintkijelzővel	FS-2
BE.4 LUB	-	polikarbonát védőkosárral	FS-4
BE.4 LUB N	szintkapcsolóval	polikarbonát védőkosárral	FS-4
BE.4 H LUB	-	fém szintkijelzővel	FS-4



Nyomásszabályzó zár

Nyomásszabályzók elállítás elleni védelmére.

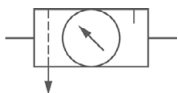
Az alábbi építési méretekhez: FS-1, FS-2 és FS-4

Típuszám	Kivétel
VH.31	kulcs nélkül
VH.32	kulccsal



KLASSZIK SZÉRIA | A

KLASSZIK SZÉRIA | A



G1/8" - G1/4"



260 l/perc



0 ... 15 bar



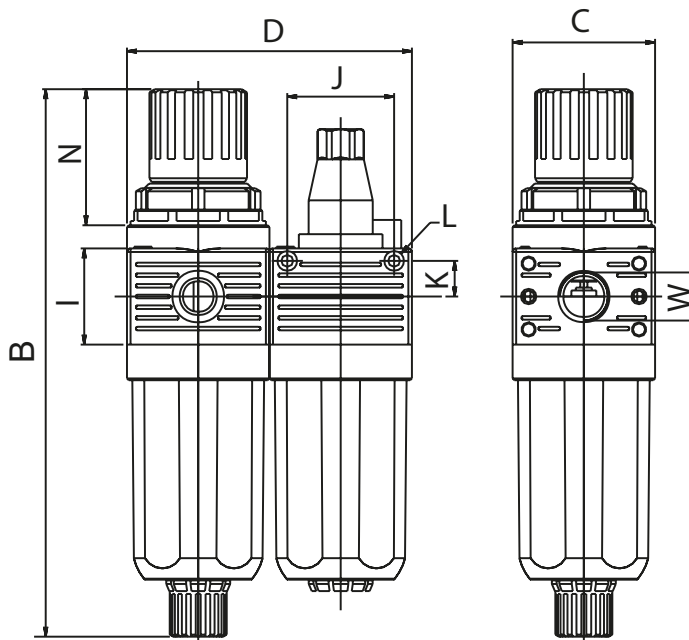
-10°C ... +50°C

Szűrő-szabályzó+olajzó egység

Félaautomata kondenzátum-leeresztéssel

- Üzemi nyomás 0 ... 15 bar
- Szabályozási tartomány 0 ... 8 bar - standard
- Szűrési finomság 20 mikron
- Átáramlás 260 NI/perc
- Közeg Sűrített levegő
- Környezeti hőmérséklet -10°C ... +50°C
- Építési méretek A-0
- Beépítési helyzet függőleges

Rendelhető szabályozási tartomány:
0 ... 2 bar; 0 ... 4 bar; 0 ... 8 bar



Típuszám	Csatlakozás	Átáramlás	Építési méret
FRL-0-1/8	G1/8"	260 NI/perc	A-0
FRL-0-1/4	G1/4"	260 NI/perc	A-0

Típuszám	W	B	C	D	I	J	K	L	N
FRL-0-1/8	G1/8"	156	40	80	27	30	10	Ø 3	40
FRL-0-1/4	G1/4"	156	40	80	27	30	10	Ø 3	40



G1/8" - G1/4"



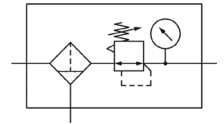
600 l/perc



0 ... 15 bar



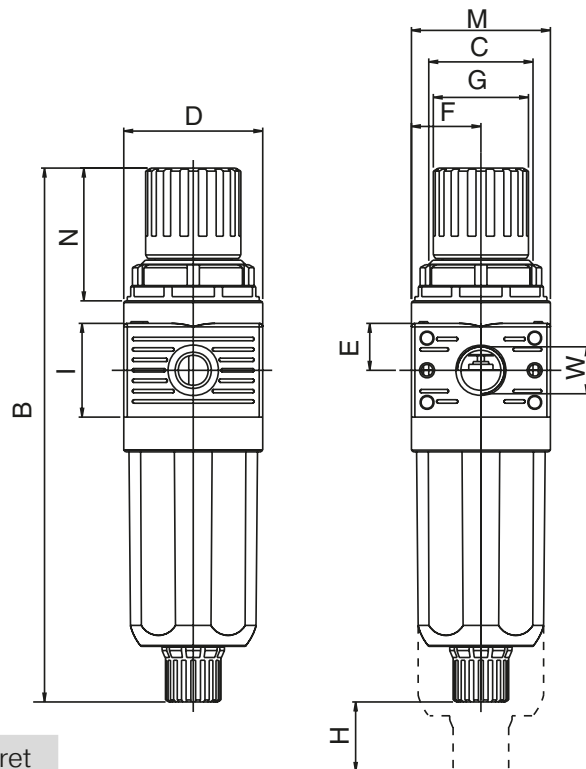
-10°C ... +50°C

**Szűrő-szabályzó egység**

Félautomata kondenzátum-leeresztéssel

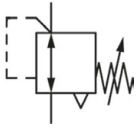
- Üzemi nyomás 0 ... 15 bar
- Szabályozási tartomány 0 ... 8 bar - standard
- Szűrési finomság 20 mikron
- Átáramlás 600 NI/perc
- Közeg Sűrített levegő
- Környezeti hőmérséklet -10°C ... +50°C
- Építési méretek A-0
- Beépítési helyzet függőleges

Rendelhető szabályozási tartomány:
0 ... 2 bar; 0 ... 4 bar; 0 ... 8 bar



Típuszám	Csatlakozás	Átáramlás	Építési méret
FR-0-1/8	G1/8"	600 NI/perc	A-0
FR-0-1/4	G1/4"	600 NI/perc	A-0

Típuszám	W	B	C	D	E	G	H	I	M	N
FR-0-1/8	G1/8"	156	M30X1,5	40	13,5	20	11	27	40	40
FR-0-1/4	G1/4"	156	M30X1,5	40	13,5	20	11	27	40	40



G1/8" ... G1/4"



600 l/perc



0 ... 15 bar



-10°C ... +50°C

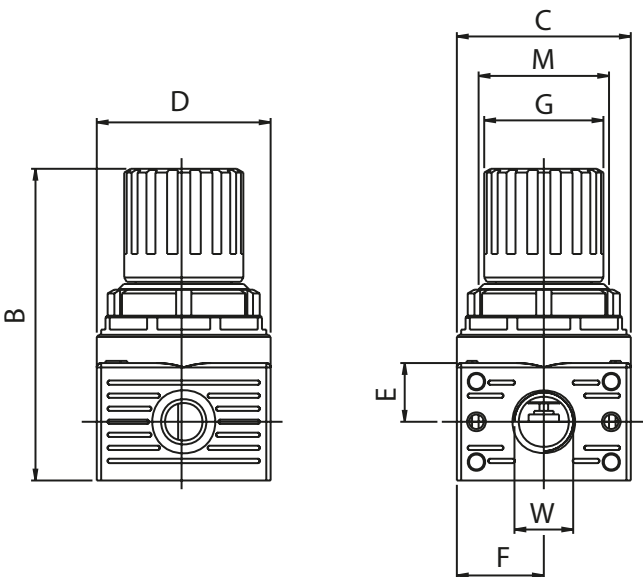
Nyomásszabályzó egység

- Üzemi nyomás 0 ... 15 bar
- Szabályozási tartomány 0 ... 8 bar - standard
- Átáramlás 600 NI/perc
- Közeg Sűrített levegő
Víz (RW-0 esetén)
- Környezeti hőmérséklet -10°C ... +50°C
- Építési méretek A-0
- Beépítési helyzet függőleges

RE-0: Gyorsleürítő funkcióval

Rendelhető szabályozási tartomány:

0 ... 2 bar; 0 ... 4 bar; 0 ... 8 bar



Típuszám	Csatlakozás	Átáramlás	Építési méret
R-0-1/8	G1/8"	600 NI/perc	A-0
R-0-1/4	G1/4"	600 NI/perc	A-0
RE-0-1/8	G1/8"	600 NI/perc	A-0
RE-0-1/4	G1/4"	600 NI/perc	A-0
RW-0-1/8	G1/8"	600 NI/perc	A-0
RW-0-1/4	G1/4"	600 NI/perc	A-0

Típuszám	W	B	C	D	E	F	G	I	M
R-0-1/8	G1/8"	74	40	40	13,5	20	27,5	27	M30x1,5
R-0-1/4	G1/4"	74	40	40	13,5	20	27,5	27	M30x1,5
RE-0-1/8	G1/8"	74	40	40	13,5	20	27,5	27	M30x1,5
RE-0-1/4	G1/4"	74	40	40	13,5	20	27,5	27	M30x1,5
RW-0-1/8	G1/8"	74	40	40	13,5	20	27,5	27	M30x1,5
RW-0-1/4	G1/4"	74	40	40	13,5	20	27,5	27	M30x1,5



G1/8" ... G1/4"



450 ... 800 l/perc



0 ... 15 bar



-10°C ... +50°C



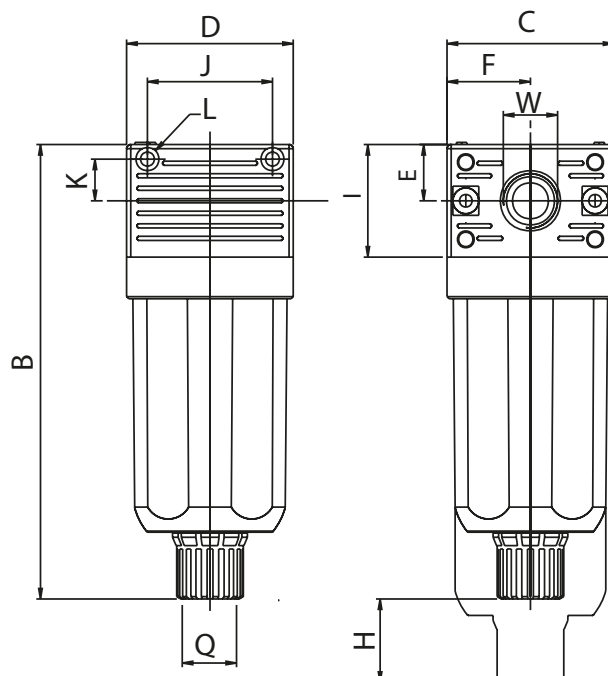
Szűrő egység

Félaautomata kondenzátum-leeresztéssel

- Üzemi nyomás 0 ... 15 bar
- Szűrési finomság 20 mikron (F-0)
0,01 mikron (FC-0)
- Átáramlás 450 ... 800 NI/perc
- Közeg Sűrített levegő
- Környezeti hőmérséklet -10°C ... +50°C
- Építési méretek A-0
- Beépítési helyzet függőleges

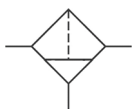
F-0: Szűrő egység

FC-0: Mikroszűrő egység



Típuszám	Csatlakozás	Átáramlás	Építési méret
F-0-1/8	G1/8"	800 NI/perc	A-0
F-0-1/4	G1/4"	800 NI/perc	A-0
FC-0-1/8	G1/8"	450 NI/perc	A-0
FC-0-1/4	G1/4"	450 NI/perc	A-0

Típuszám	W	B	C	D	E	F	H	I	J	K	L	Q
F-0-1/8	G1/8"	109	40	40	13,5	20	11	27	30	10	Ø3	G1/8"
F-0-1/4	G1/4"	109	40	40	13,5	20	11	27	30	10	Ø3	G1/8"
FC-0-1/8	G1/8"	109	40	40	13,5	20	11	27	30	10	Ø3	G1/8"
FC-0-1/4	G1/4"	109	40	40	13,5	20	11	27	30	10	Ø3	G1/8"



G1/8" ... G1/4"



370 l/perc



0 ... 15 bar

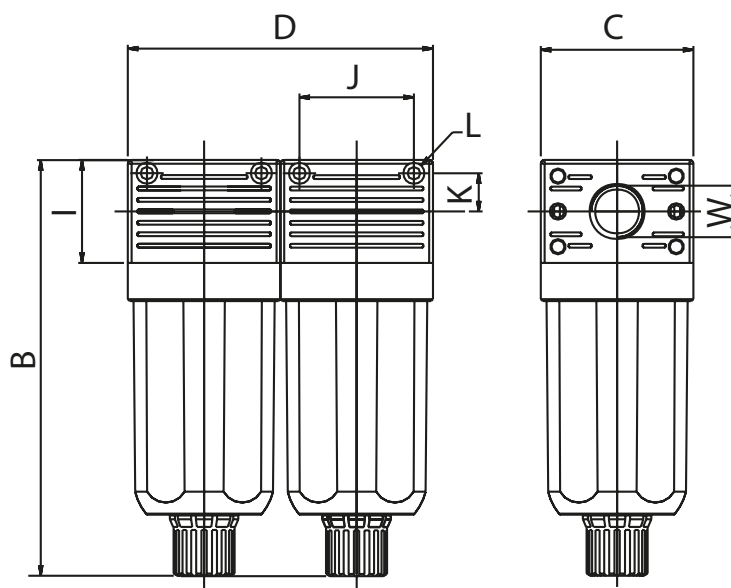


-10°C ... +50°C

Szűrő + mikroszűrő egység

Félaautomata kondenzátum-leeresztéssel

- Üzemi nyomás 0 ... 15 bar
- Szűrési finomság 5 + 0,01 mikron
- Átáramlás 370 NI/perc
- Közeg Sűrített levegő
- Környezeti hőmérséklet -10°C ... +50°C
- Építési méretek A-0
- Beépítési helyzet függőleges



Típuszám	Csatlakozás	Átáramlás	Építési méret
FFC-0-1/8	G1/8"	370 NI/perc	A-0
FFC-0-1/4	G1/4"	370 NI/perc	A-0

Típuszám	W	B	C	D	I	J	K	L
FFC-0-1/8	G1/8"	109	40	80	27	30	10	Ø3
FFC-0-1/4	G1/4"	109	40	80	27	30	10	Ø3



G1/8" ... G1/4"



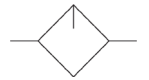
700 l/perc



0 ... 15 bar

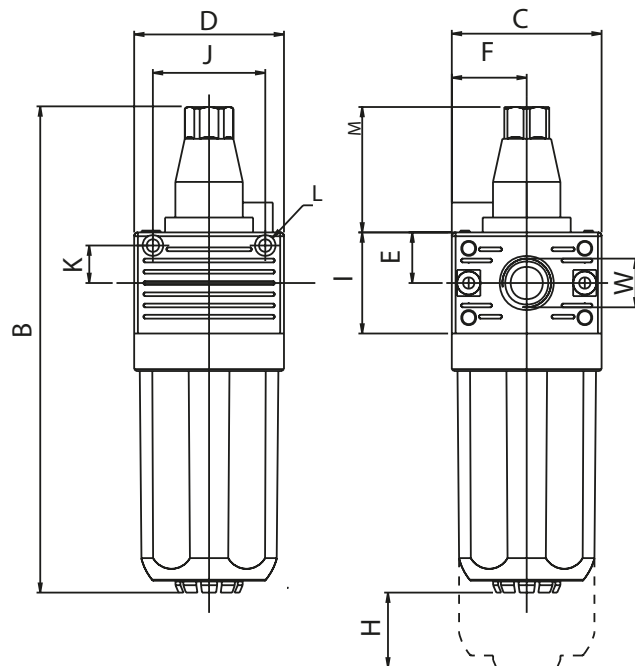


-10°C ... +50°C



Olajzó egység

- Üzemi nyomás 0 ... 15 bar
- Átáramlás 700 NI/perc
- Közeg Sűrített levegő
- Környezeti hőmérséklet -10°C ... +50°C
- Építési méretek A-0
- Beépítési helyzet függőleges



Típuszám	Csatlakozás	Átáramlás	Építési méret
L-0-1/8	G1/8"	700 NI/perc	A-0
L-0-1/4	G1/4"	700 NI/perc	A-0

Típuszám	W	B	C	D	E	F	H	I	J	K	L	M
L-0-1/8	G1/8"	130	40	40	13,5	20	11	27	30	10	Ø3	33,5
L-0-1/4	G1/4"	130	40	40	13,5	20	11	27	30	10	Ø3	33,5

VP

Összekötő bilincsek - véglapok szereléséhez



Típuszám
VP-0

Építési méret
A-0

BW

Fali rögzítő elemek - nyomásszabályzó egységhez

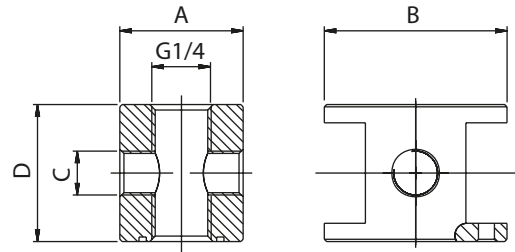


Típuszám
BW-0

Építési méret
A-0

DIS-0

Elosztó egység



Típuszám
DIS-0

Építési méret
A-0

A
27

B
40

C
G1/8"

D
30

FE

Szűrőpatron - 5-20-50 mikron



Típuszám

Szűrési finomság

Építési méret

FE-0-5

5 mikron

A-0

FE-0-20

20 mikron

A-0

FE-0-50

50 mikron

A-0

Szűrőpatron - mikroszűrő egységekhez - 0,01 mikron

FEC



Típuszám	Szűrési finomság	Építési méret
FEC-0-0,01	0,01 mikron	A-0

Szűrő poharak - félautomata kondenzátum leeresztéssel

FBS

Beépítési helyzet: függőleges



Típuszám	Működés	Anyaga Kialakítás	Építési méret
FBS-0	félautomata kondenzátum leeresztéssel	polikarbonát	A-0

Olajzó poharak - olajzó egységekhez

LBM

Beépítési helyzet: függőleges



Típuszám	Anyaga Kialakítás	Építési méret
LBM-0	polikarbonát	A-0

Membrán - nyomásszabályzó egységekhez

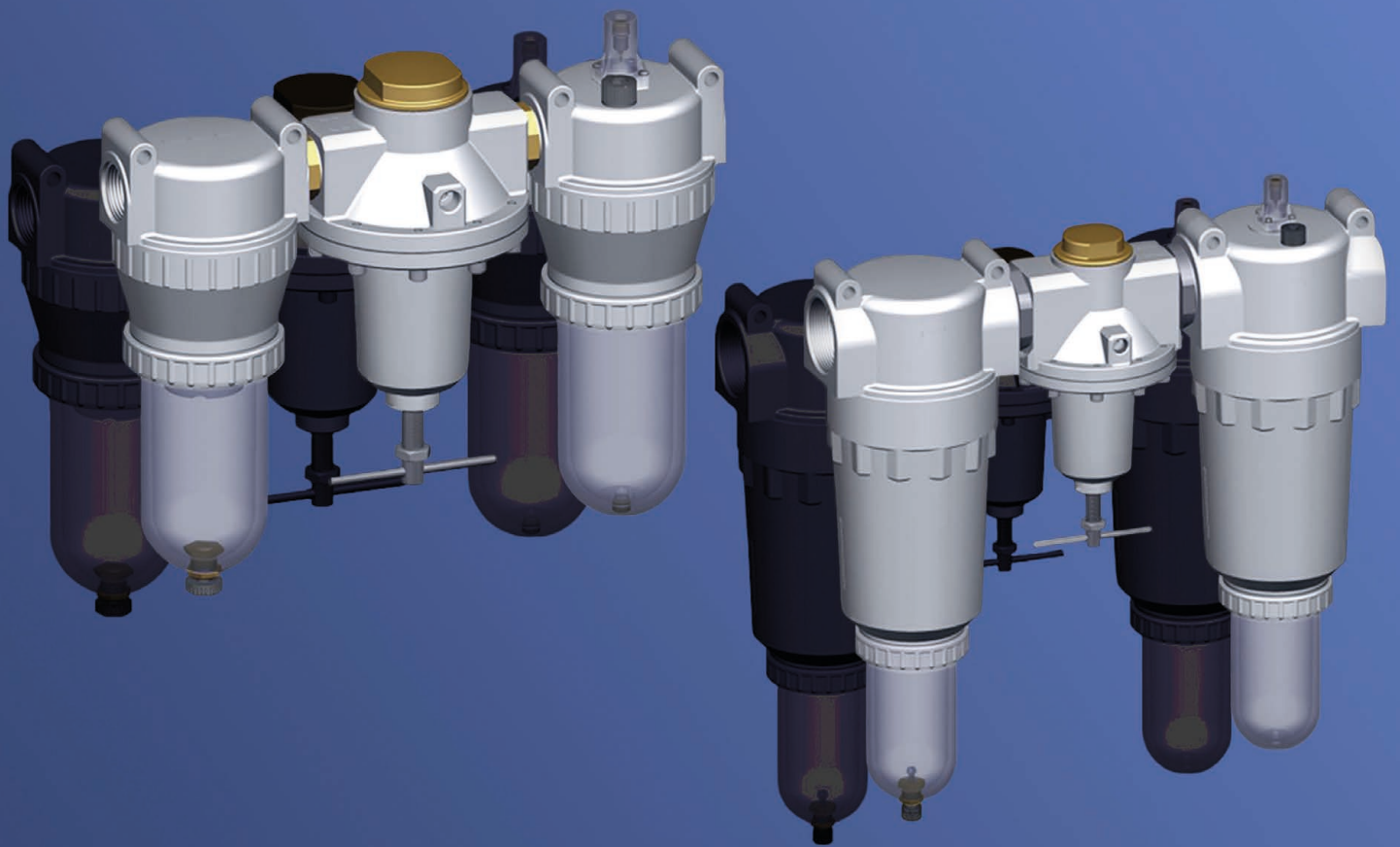
MB



Típuszám	Építési méret	Szabályozási tartomány
MB-0	A-0	-



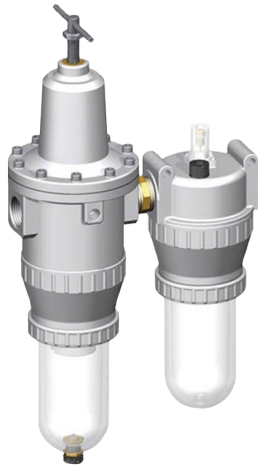
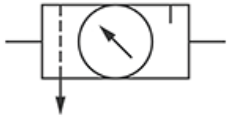
Típuszám	Építési méret	Szabályozási tartomány
RU-0-2	A-0	2 bar
RU-0-4	A-0	4 bar
RU-0-8	A-0	8 bar
RU-0-12	A-0	12 bar



STANDARD SZÉRIA | SS



A Standard széria
ATEX tanúsítvánnyal is kérhető.



G3/4" ... G1"



4000 l/perc



1,5 ... 16 bar



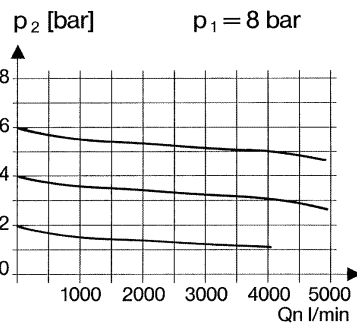
-10°C ... +60°C

Levegő-előkészítő egység Szűrő-szabályzó+olajzó egység

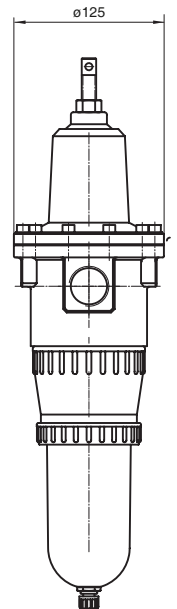
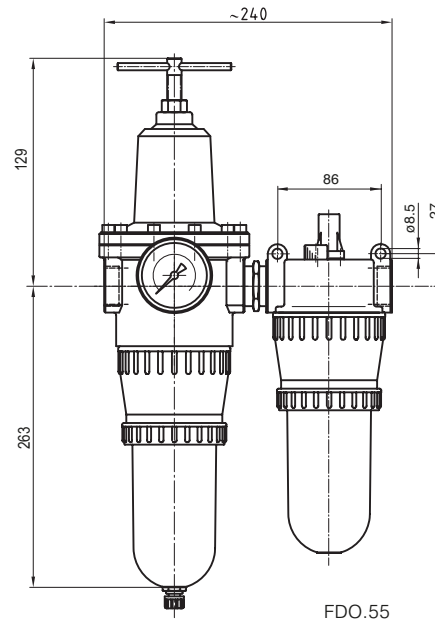
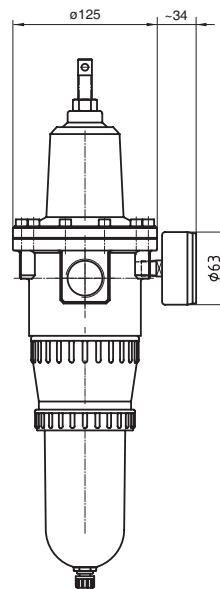
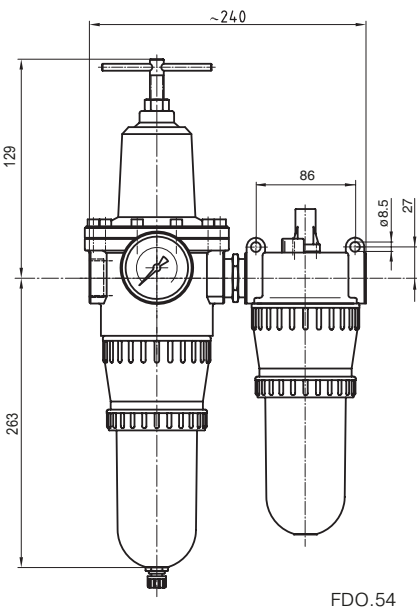
Reteszkelhető és zárható membrános nyomákszabályzóval, szekunder oldali leszellőzéssel.

- Bemenő nyomás 1,5 ... 16 bar
- Szabályozási tartomány 0,5 ... 10 bar - standard
- Szűrési finomság 40 mikron
- Átáramlás 4000 NI/perc
- Közeg Sűrített levegő
- Környezeti hőmérséklet -10°C ... +60 °C
- Építési méretek SS-5

Átáramlás



Beépítési helyzet:
függőleges



Alapanyagok

Pohár	Polikarbonát
Membrán	NBR
Tömítőanyag	NBR

Típuszám	Csatlakozás	Átáramlás	Építési méret
FDO.54/10 HA	G3/4"	4000 l/perc	SS-5
FDO.55/10 HA	G1"	4000 l/perc	SS-5



G3/4"



5000 l/perc



1,5 ... 16 bar



-10°C ... +60°C

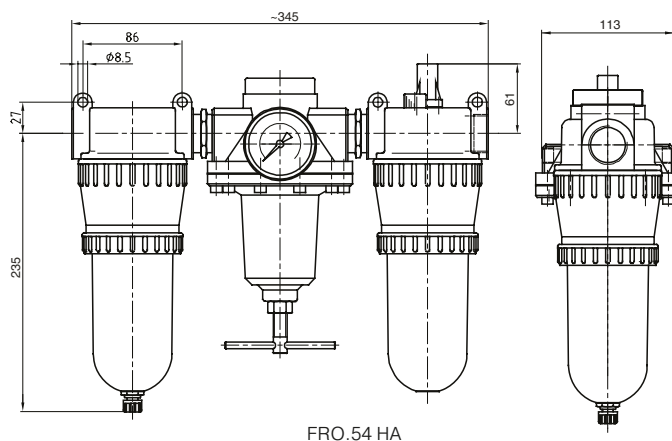
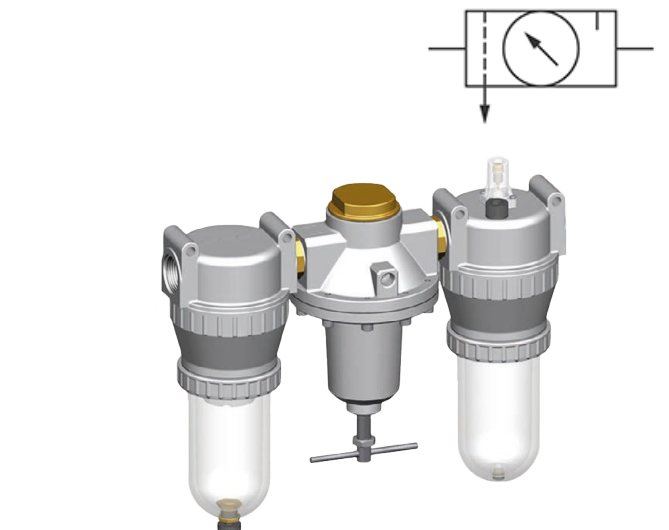
**Levegő-előkészítő egység
Szűrő-szabályzó+olajzó egység**

Reteszelhető és zárható membrános nyomásszabályzóval, szekunder oldali leszellőzéssel.

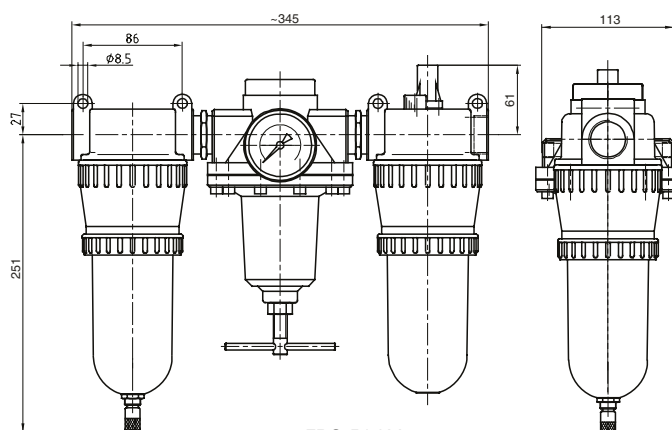
- Bemenő nyomás 1,5 ... 16 bar
- Szabályozási tartomány 0,5 ... 10 bar - standard
- Szűrési finomság 40 mikron
- Átáramlás 5000 NI/perc
- Közeg Sűrített levegő
- Környezeti hőmérséklet -10°C ... +60 °C
- Építési méretek SS-5
- Beépítési helyzet függőleges

FRO.54 HA: Félautomata kondenzátum-leeresztéssel
FRO.54 AM: Automata kondenzátum-leeresztéssel

Rendelhető szabályozási tartomány: 0,1... 3 bar;
0,5 ... 6 bar; 0,5 ... 16 bar

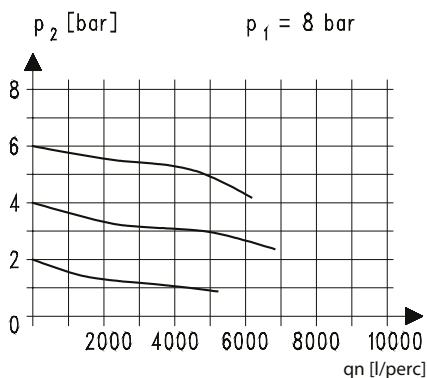


FRO.54 HA



FRO.54 AM

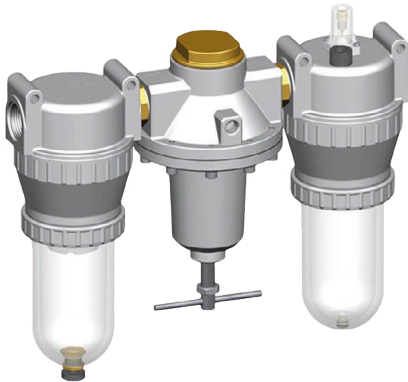
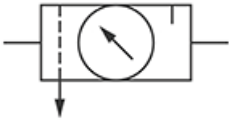
Átáramlás



Alanyagok

Pohár	Polikarbonát
Membrán	NBR
Tömítőanyag	NBR

Típuszám	Csatlakozás	Átáramlás	Építési méret
FRO.54/10 HA	G3/4"	5000 l/perc	SS-5
FRO.54/10 AM	G3/4"	5000 l/perc	SS-5



G1"



5000 l/perc



1,5 ... 16 bar



-10°C ... +60°C

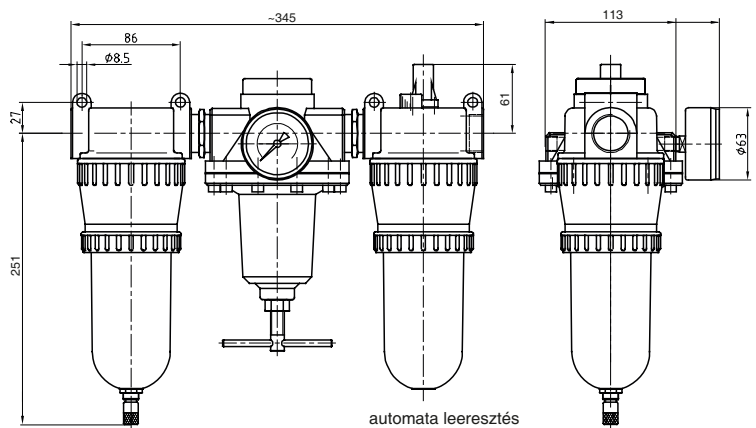
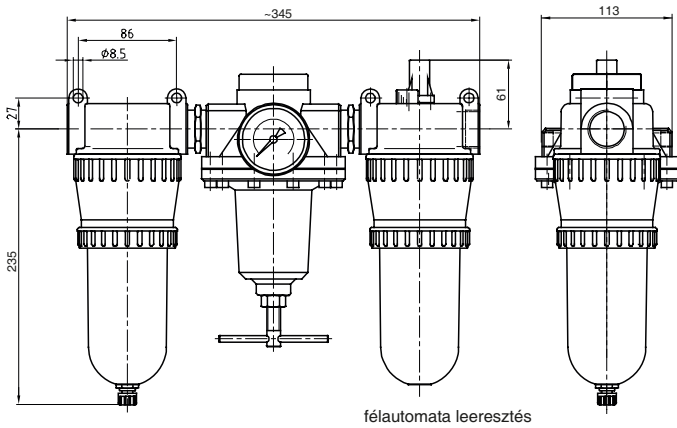
Levegő-előkészítő egység Szűrő-szabályzó+olajzó egység

Reteszkelhető és zárható membrános nyomásszabályzóval, szekunder oldali leszellőzéssel.

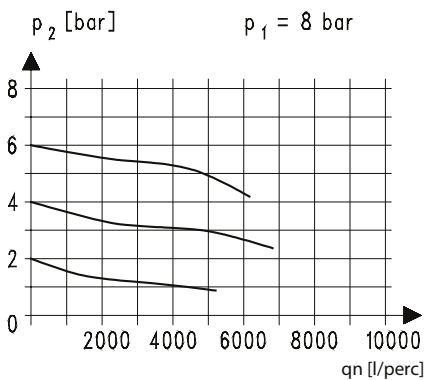
- Bemenő nyomás 1,5 ... 16 bar
- Szabályozási tartomány 0,5 ... 10 bar - standard
- Szűrési finomság 40 mikron
- Átáramlás 5000 NI/perc
- Közeg Sűrített levegő
- Környezeti hőmérséklet -10°C ... +60 °C
- Építési méretek SS-5
- Beépítési helyzet függőleges

FRO.55 HA: Félautomata kondenzátum-leeresztéssel
FRO.55 AM: Automata kondenzátum-leeresztéssel

Rendelhető szabályozási tartomány: 0,1... 3 bar;
0,5 ... 6 bar; 0,5 ... 16 bar



Átáramlás



Alapanyagok

Pohár	Polikarbonát
Membrán	NBR
Tömítőanyag	NBR

Típuszám	Csatlakozás	Átáramlás	Építési méret
FRO.55/10 HA	G1"	5000 l/perc	SS-5
FRO.55/10 AM	G1"	5000 l/perc	SS-5



G2"



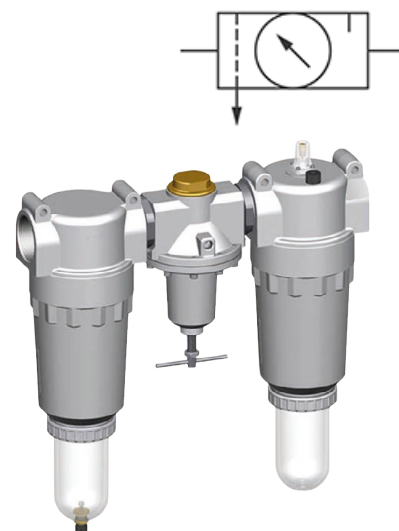
16500 l/perc



1,5 ... 16 bar



-10°C ... +60°C



Levegő-előkészítő egység
Szűrő+szabályzó+olajzó egység

Reteszkelhető és zárható membrános nyomásszabályzóval, szekunder oldali leszellőzéssel.

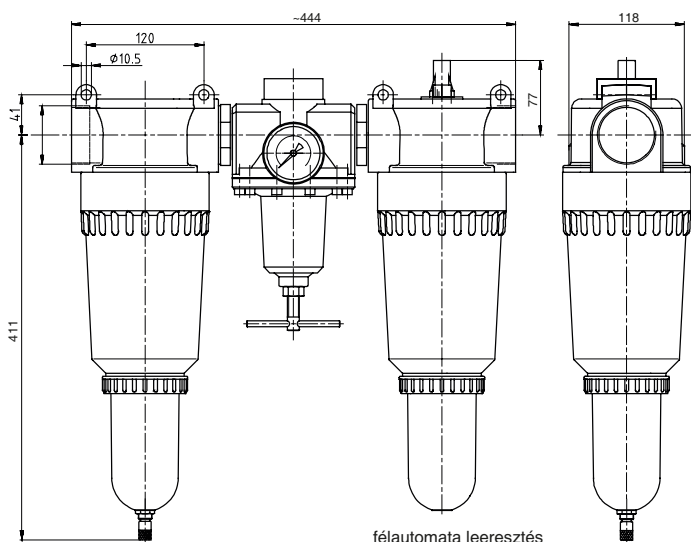
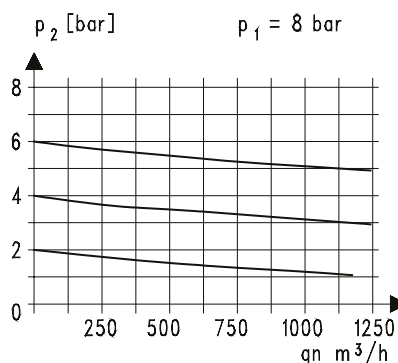
- Bemenő nyomás 1,5 ... 16 bar
- Szabályozási tartomány 0,5 ... 10 bar - standard
- Szűrési finomság 60 mikron
- Átáramlás 16500 NI/perc
- Közeg Sűrített levegő
- Környezeti hőmérséklet -10°C ... +60 °C
- Építési méretek SS-8
- Beépítési helyzet függőleges

FRO.8 HA: Félautomata kondenzátum-leeresztéssel

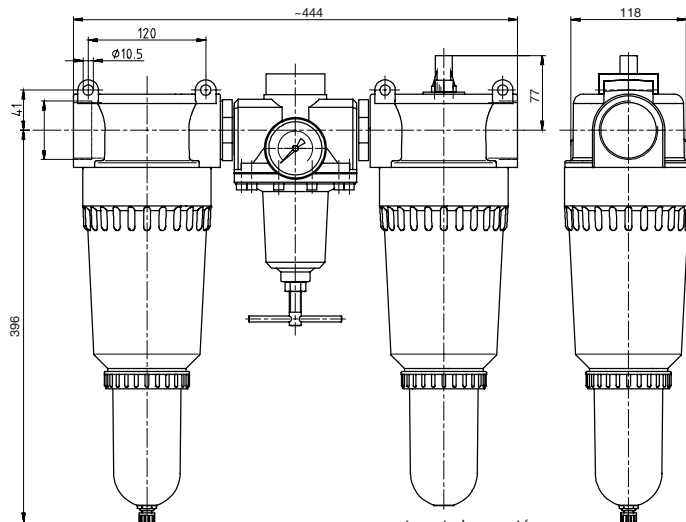
FRO.8 AM: Automata kondenzátum-leeresztéssel

Rendelhető szabályozási tartomány: 0,1... 3 bar; 0,5 ... 6 bar; 0,5 ... 16 bar

Átáramlás



félautomata leeresztés



automata leeresztés

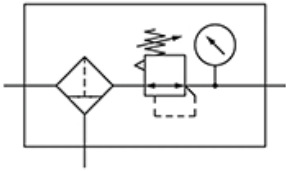
Alapanyagok

Pohár Polikarbonát

Membrán NBR

Tömítőanyag NBR

Típuszám	Csatlakozás	Átáramlás	Építési méret
FRO.88/10 HA	G2"	16500 l/perc	SS-8
FRO.88/10 AM	G2"	16500 l/perc	SS-8



G3/4"



12000 l/perc



1,5 ... 16 bar



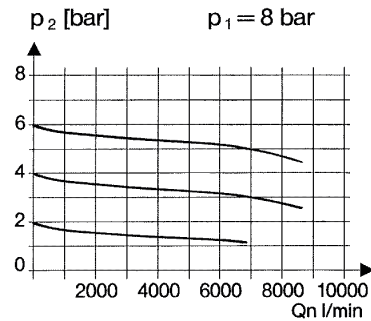
-10°C ... +60°C

Szűrő-szabályzó egység

Reteszkelhető és zárható membrános nyomásszabályzóval, szekunder oldali leszellőzéssel.

- Bemenő nyomás 1,5 ... 16 bar
- Szabályozási tartomány 0 ... 10 bar - standard
- Szűrési finomság 40 mikron
- Átáramlás 12000 NI/perc
- Közeg Sűrített levegő
- Környezeti hőmérséklet -10°C ... +60°C
- Építési méretek SS-5

Átáramlás

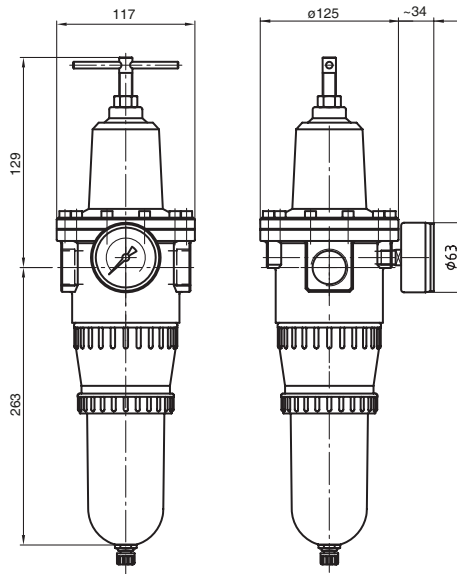


Beépítési helyzet:
függőleges

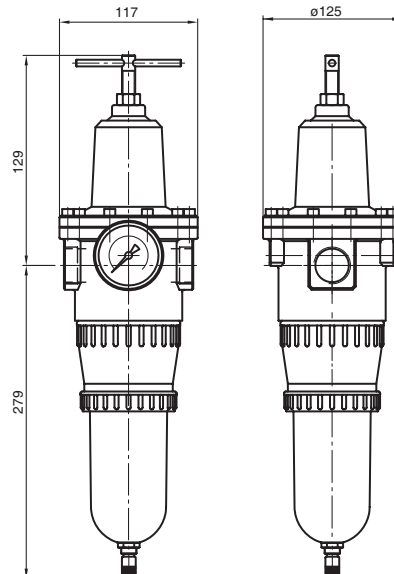
FD AM: Fél-automata kondenzátum-leeresztéssel

FD AM: Automata kondenzátum-leeresztéssel

Rendelhető szabályozási tartomány:
0,1... 3 bar; 0,5 ... 6 bar; 0,5 ... 16 bar



félautomata leeresztés



automata leeresztés

Alapanyagok

Pohár	Polikarbonát
Membrán	NBR
Tömítőanyag	NBR

Típuszám	Csatlakozás	Átáramlás	Építési méret
FD.54/10 HA	G3/4"	12000 l/perc	SS-5
FD.54/10 AM	G3/4"	12000 l/perc	SS-5



G1"



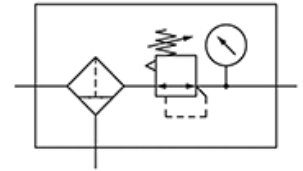
12000 l/perc



1,5 ... 16 bar



-10°C ... +60°C



Szűrő-szabályzó egység

Reteszelhető és zárható membrános nyomákszabályzóval, szekunder oldali leszellőzéssel.

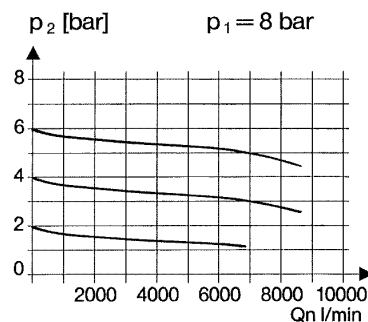
- Bemenő nyomás 1,5 ... 16 bar
- Szabályozási tartomány 0 ... 10 bar - standard
- Szűrési finomság 40 mikron
- Átáramlás 12000 NI/perc
- Közeg Sűrített levegő
- Környezeti hőmérséklet -10°C ... +60°C
- Építési méretek SS-5

FD AM: Fél-automata kondenzátum-leeresztéssel

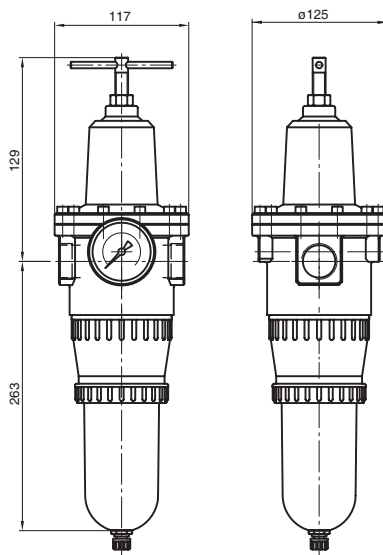
FD AM: Automata kondenzátum-leeresztéssel

Rendelhető szabályozási tartomány:
0,1... 3 bar; 0,5 ... 6 bar; 0,5 ... 16 bar

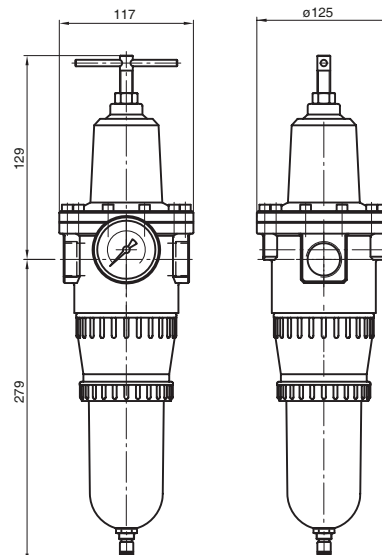
Átáramlás



Beépítési helyzet:
függőleges



félautomata leeresztés



automata leeresztés

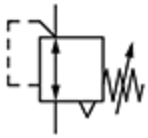
Alapanyagok

Pohár Polikarbonát

Membrán NBR

Tömítőanyag NBR

Típuszám	Csatlakozás	Átáramlás	Építési méret
FD.55/10 HA	G1"	12000 l/perc	SS-5
FD.55/10 AM	G1"	12000 l/perc	SS-5



M5 ... G1.1/2"



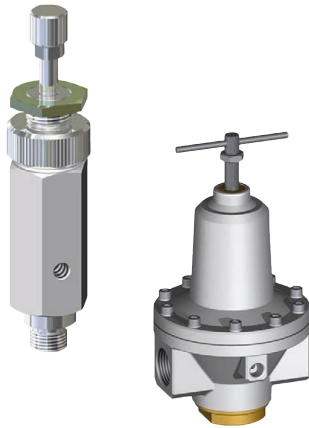
60 ... 16500 l/perc



16 / 25 bar



-10°C ... +60°C



Nyomásszabályzó egység

Membrános nyomásszabályzóval, szekunder oldali leszellőzéssel.

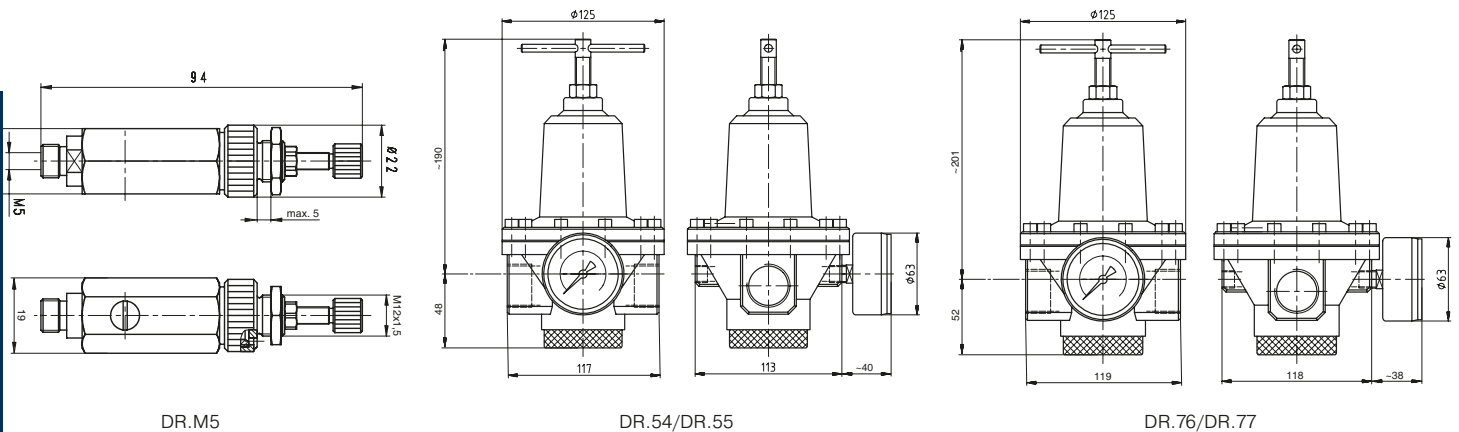
- Bemenő nyomás max. 16 bar (SS-M5)
max. 25 bar (SS-5, SS-7)
- Szabályozási tartomány 0,5 ... 10 bar - standard
- Átáramlás 60 ... 16500 NI/perc
- Közeg Sűrített levegő
- Környezeti hőmérséklet -10°C ... +60 °C
- Építési méretek SS-M5, SS-5, SS-7

Rendelhető szabályozási tartomány :
0,1 ... 3 bar; 0,5 ... 6 bar, 0,5 ... 16 bar

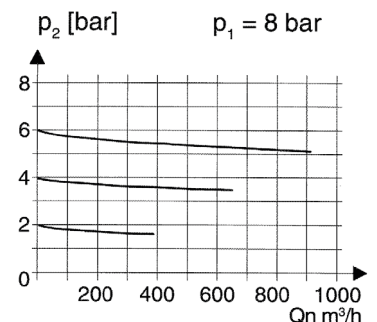
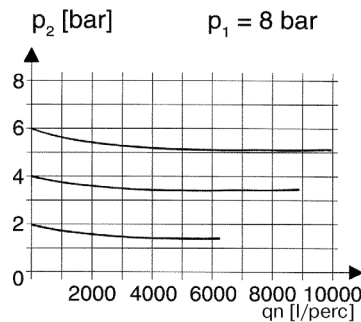
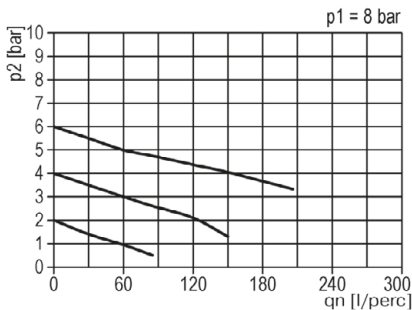
Alapanyagok

Membrán	NBR
Tömítőanyag	NBR

STANDARD SZÉRIA | SS



Átáramlás



Típuszám	Csatlakozás	Átáramlás	Építési méret
DR.M5 S	M5	60 l/perc	SS-M5
DR.54/10	G3/4"	11000 l/perc	SS-5
DR.55/10	G1"	11000 l/perc	SS-5
DR.76/10	G1.1/4"	16500 l/perc	SS-7
DR.77/10	G1.1/2"	16500 l/perc	SS-7



G1/4"



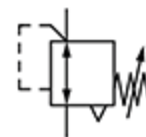
6500 l/perc



16 bar



-10°C ... +60°C



Nyomásszabályzó egység

Membrános nyomásszabályzóval, szekunder oldali leszellőzéssel.

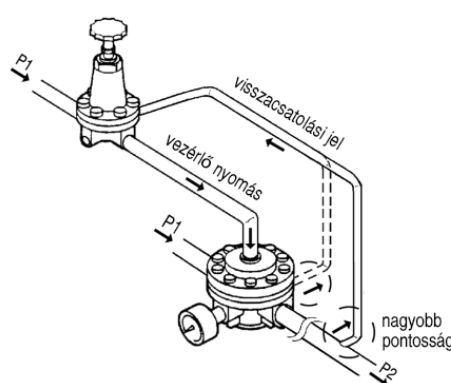
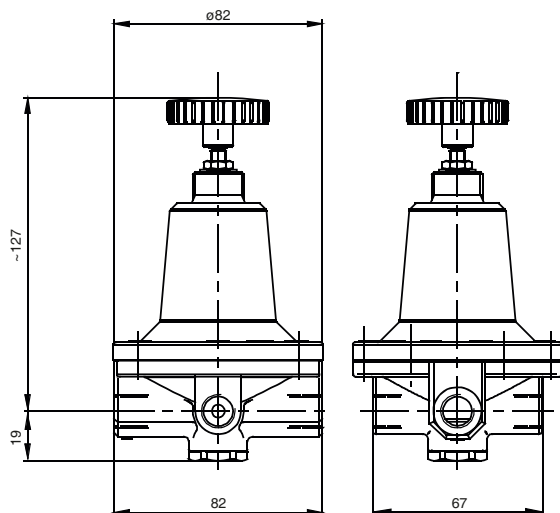
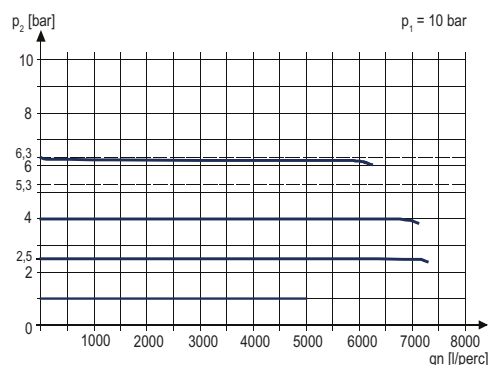
- Bemenő nyomás max. 16 bar
- Szabályozási tartomány 0,5 ... 10 bar - standard
- Átáramlás 60 ... 16500 NI/perc
- Közeg Sűrített levegő
- Környezeti hőmérséklet -10°C ... +60 °C
- Építési méretek SS-3

DRF FB: Pneumatikus jel-visszacsatolással, mely a kimeneti nyomás ellenőrzésével biztosítja a nyomás állandóságát.

Rendelhető szabályozási tartomány:
0... 1 bar; 0,5 ... 3 bar; 0,5 ... 16 bar; 0,5 ... 10 bar



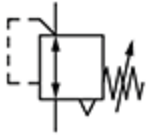
Átáramlás



Alapanyagok

Membrán	NBR
Tömítőanyag	NBR

Típuszám	Csatlakozás	Átáramlás	Építési méret
DRF.31 FB	G1/4"	6500 l/perc	SS-3



G3/4" ... G2"



15000 ... 50000 l/perc



25 bar



-10°C ... +80°C



Elővezérelt nyomásszabályzó egység

Membrános nyomásszabályzóval, szekunder oldali leszellőzéssel.

- Bemenő nyomás max. 25 bar
- Szabályozási tartomány 0,5 ... 10 bar - standard
- Átáramlás 15000 ... 50000 NI/perc
- Közeg Sűrített levegő
- Környezeti hőmérséklet 0°C ... +80 °C
- Építési méretek SS-5, SS-7, SS-8

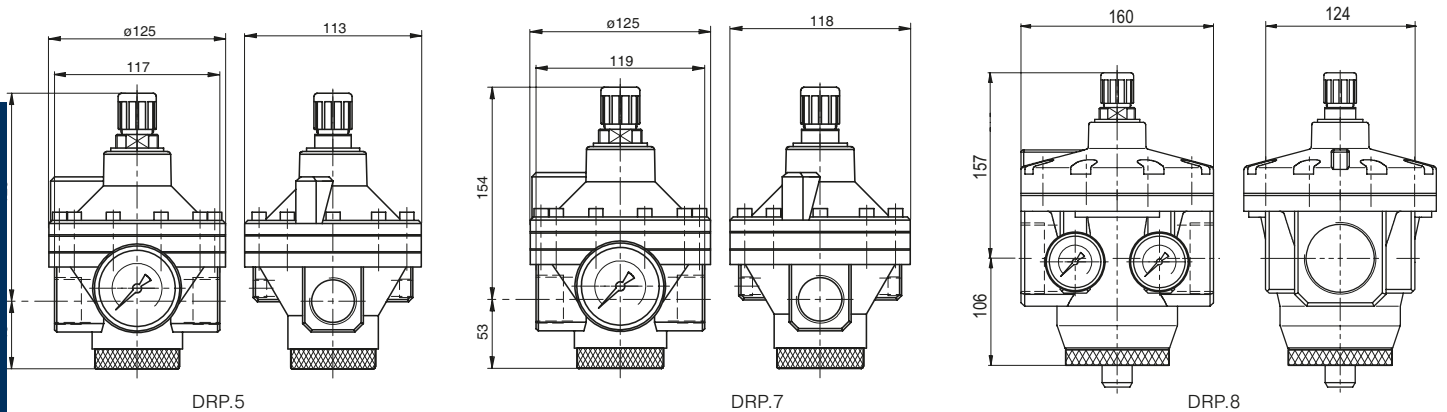
Rendelhető szabályozási tartomány:
0,1 ... 3 bar; 0,5 ... 6 bar, 0,5 ... 16 bar

Alapanyagok

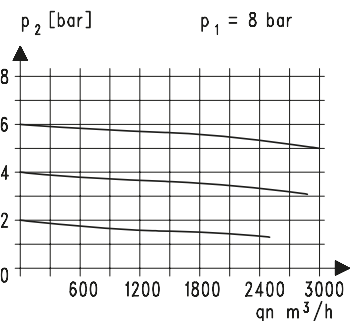
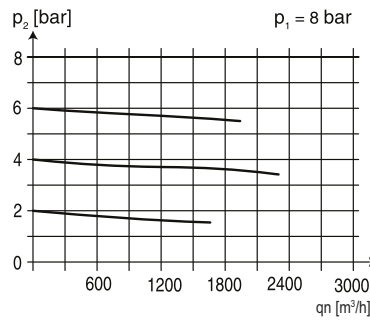
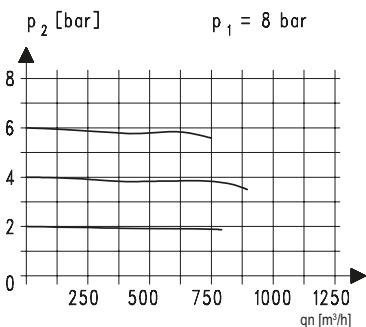
Membrán NBR

Tömítőanyag NBR

STANDARD SZÉRIA | SS



Átáramlás



Típuszám	Csatlakozás	Átáramlás	Építési méret
DRP.54/10	G3/4"	15000 l/perc	SS-5
DRP.55/10	G1"	15000 l/perc	SS-5
DRP.76/10	G1.1/4"	31500 l/perc	SS-7
DRP.77/10	G1.1/2"	31500 l/perc	SS-7
DRP.87/10	G1.1/2"	50000 l/perc	SS-8
DRP.88/10	G2"	50000 l/perc	SS-8



G3/4" ... G2"



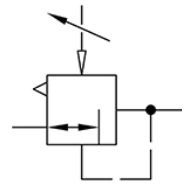
15000 ... 50000 l/perc



12 / 25 bar



-10°C ... +80°C



Pneumatikus vezérlésű nyomásszabályzó egység

Membrános nyomásszabályzóval, szekunder oldali leszellőzéssel.

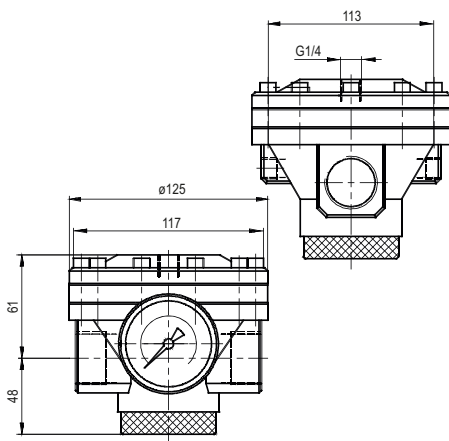
- Bemenő nyomás max. 25 bar
- Átáramlás 15000 ... 50000 NI/perc
- Közeg Sűrített levegő
- Környezeti hőmérséklet 0°C ... +80 °C
- Építési méretek SS-5, SS-7, SS-8



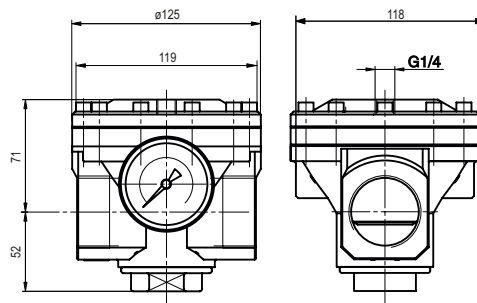
Alapanyagok

Membrán NBR

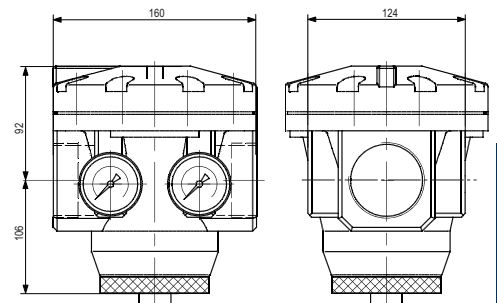
Tömítőanyag NBR



DRI.5

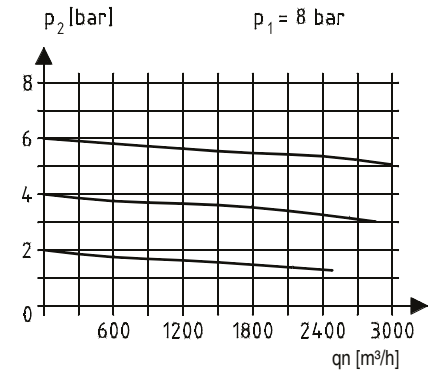
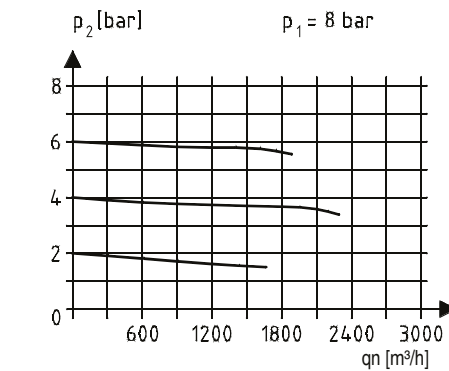
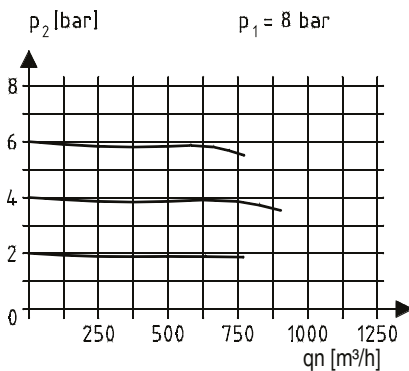


DRI.7

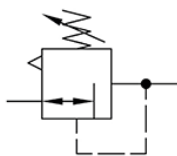


DRI.8

Átáramlás



Típuszám	Csatlakozás	Átáramlás	Építési méret
DRI.54	G3/4"	15000 l/perc	SS-5
DRI.55	G1"	15000 l/perc	SS-5
DRI.76	G1.1/4"	31500 l/perc	SS-7
DRI.77	G1.1/2"	31500 l/perc	SS-7
DRI.87	G1.1/2"	50000 l/perc	SS-8
DRI.88	G2"	50000 l/perc	SS-8



G1/4"



400 l/perc



12 bar



-10°C ... +60°C

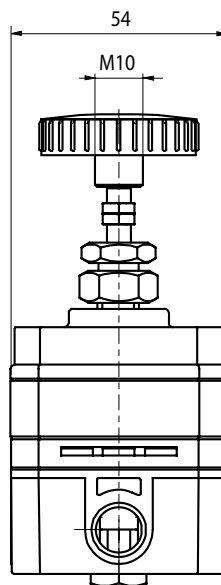
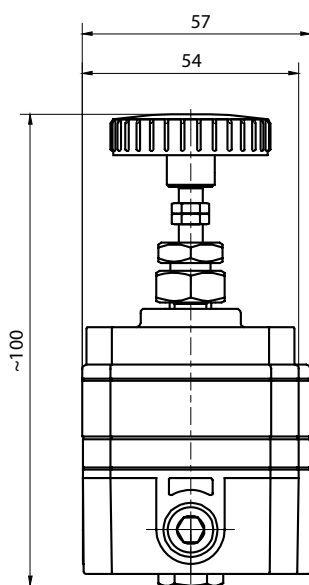
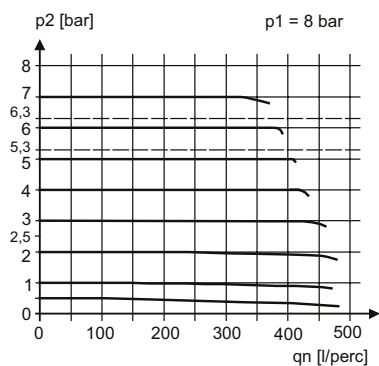
Precíziós nyomásszabályzó egység

Membrános nyomásszabályzóval, szekunder oldali leszellőzéssel.

- Bemenő nyomás max. 12 bar
- Átáramlás 400 NI/perc
- Közeg Sűrített levegő
- Környezeti hőmérséklet 0°C ... +60 °C
- Építési méretek SS-1

Rendelhető szabályozási tartomány:
0,1 ... 4 bar; 0,1 ... 8 bar

Átáramlás



Alapanyagok

Membrán	NBR
Tömítőanyag	NBR

Típuszám	Csatlakozás	Átáramlás	Építési méret
FDR.04 B4	G1/4"	400 l/perc	SS-1
FDR.04 B8	G1/4"	400 l/perc	SS-1



G3/4" ... G1.1/2"



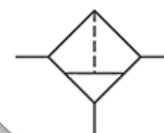
12500 l/perc



1,5 ... 16 bar



-10°C ... +60°C



Szűrő egység

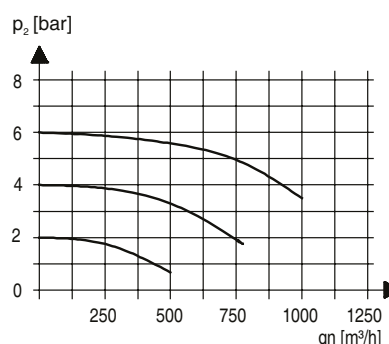
- Bemenő nyomás 1,5 ... 16 bar
- Szűrési finomság 40 mikron
- Átáramlás 12500 NI/perc
- Közeg Sűrített levegő
- Környezeti hőmérséklet -10°C ... +60 °C
- Építési méretek SS-5
- Beépítési helyzet függőleges

DF HA: Félautomata kondenzátum-leeresztéssel

DF AM: Automata kondenzátum-leeresztéssel

Rendelhető szabályozási tartomány:
0,1 ... 3 bar; 0,5 ... 6 bar, 0,5 ... 16 bar

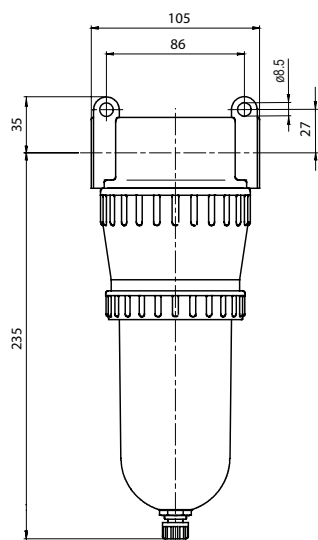
Átáramlás



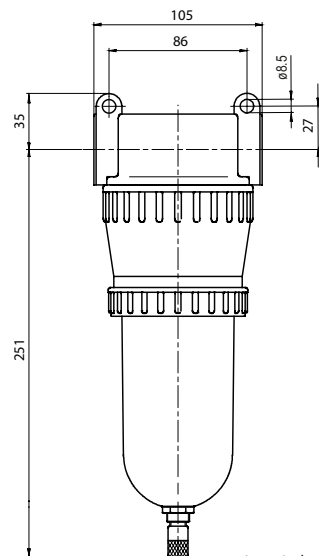
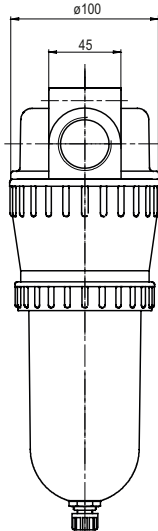
Alapanyagok

Pohár

Polikarbonát

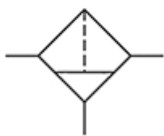


félautomata leeresztés



automata leeresztés

Típuszám	Csatlakozás	Átáramlás	Építési méret
DF.54 HA	G3/4"	12500 l/perc	SS-5
DF.55 HA	G1"	12500 l/perc	SS-5
DF.56 HA	G1.1/4"	12500 l/perc	SS-5
DF.57 HA	G1.1/2"	12500 l/perc	SS-5
DF.54 AM	G3/4"	12500 l/perc	SS-5
DF.55 AM	G1"	12500 l/perc	SS-5
DF.56 AM	G1.1/4"	12500 l/perc	SS-5
DF.57 AM	G1.1/2"	12500 l/perc	SS-5



G1.1/4" ... G2"



30000 l/perc



1,5 ... 16 bar



-10°C ... +60°C

Szűrő egység

- Bemenő nyomás 1,5 ... 16 bar
- Szűrési finomság 60 mikron
- Átáramlás 30000 l/perc
- Közeg Sűrített levegő
- Környezeti hőmérséklet -10°C ... +60 °C
- Építési méretek SS-8
- Beépítési helyzet függőleges

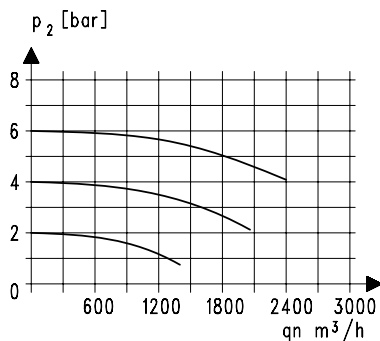
DF HA: Félautomata kondenzátum-leeresztéssel

DF AM: Automata kondenzátum-leeresztéssel

Rendelhető szabályozási tartomány:

0,1 ... 3 bar; 0,5 ... 6 bar, 0,5 ... 16 bar

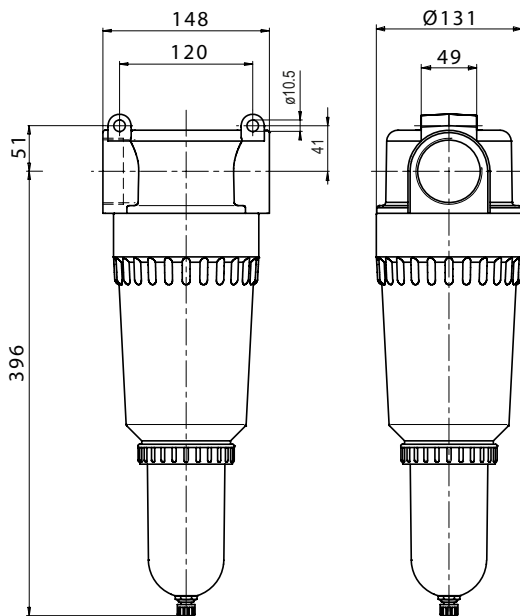
Átáramlás



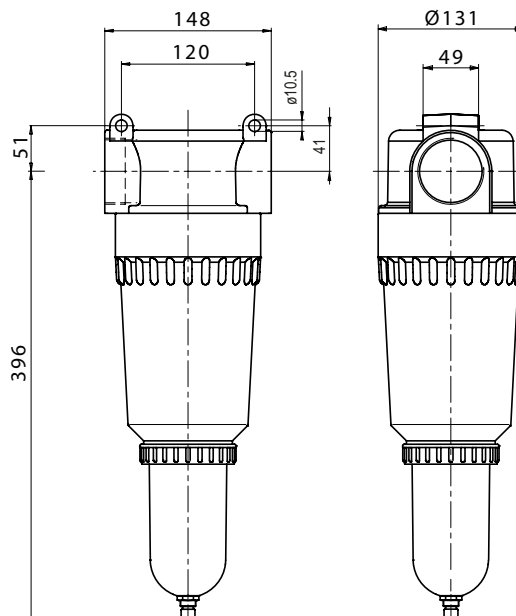
Alapanyagok

Pohár

Polikarbonát



félaautomata leeresztés



automata leeresztés

Típuszám	Csatlakozás	Átáramlás	Építési méret
DF.86 HA	G1.1/4"	30000 l/perc	SS-8
DF.87 HA	G1.1/2"	30000 l/perc	SS-8
DF.88 HA	G2"	30000 l/perc	SS-8
DF.86 AM	G1.1/4"	30000 l/perc	SS-8
DF.87 AM	G1.1/2"	30000 l/perc	SS-8
DF.88 AM	G2"	30000 l/perc	SS-8



G2.1/2" ... G3"



40000 l/perc



1,5 ... 16 bar



-10°C ... +60°C

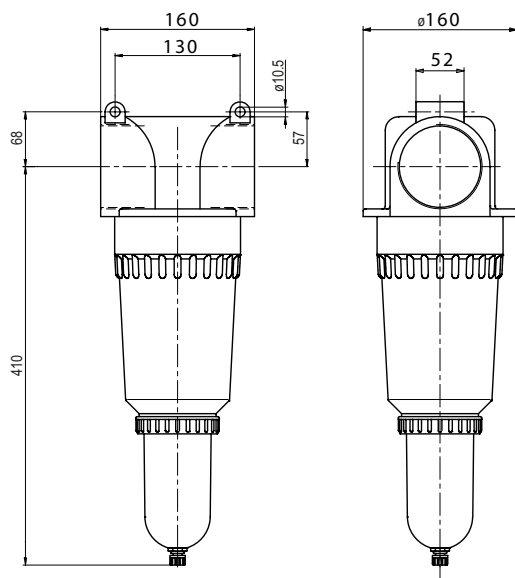
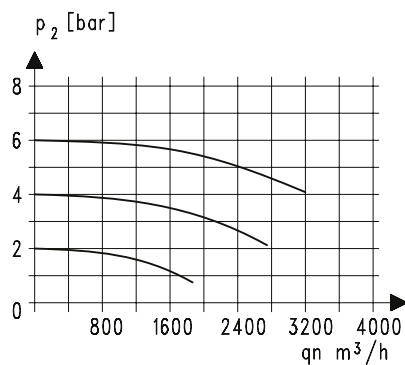
**Szűrő egység**

- Bemenő nyomás 1,5 ... 16 bar
- Szűrési finomság 60 mikron
- Átáramlás 40000 NI/perc
- Közeg Sűrített levegő
- Környezeti hőmérséklet -10°C ... +60 °C
- Építési méretek SS-9
- Beépítési helyzet függőleges

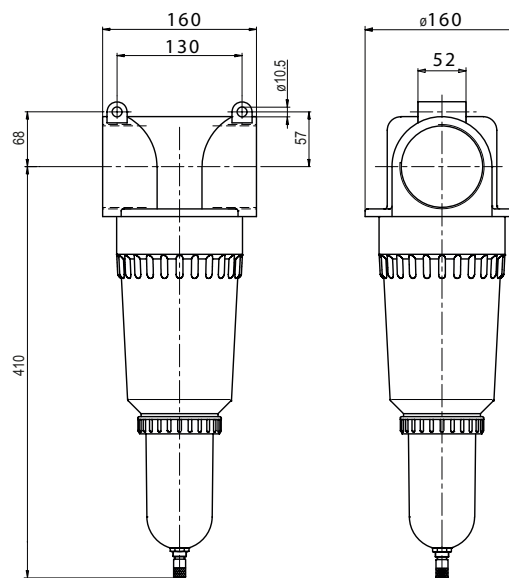
DF HA: Félautomata kondenzátum-leeresztéssel**DF AM:** Automata kondenzátum-leeresztéssel**Alapanyagok**

Pohár

Polikarbonát

Átáramlás

félautomata leeresztés



automata leeresztés

Típuszám	Csatlakozás	Átáramlás	Építési méret
DF.98 HA	G2.1/2"	40000 l/perc	SS-9
DF.99 HA	G3"	40000 l/perc	SS-9
DF.98 AM	G2.1/2"	40000 l/perc	SS-9
DF.99 AM	G3"	40000 l/perc	SS-9



G3/4" ... G2"



0 ... 16 bar



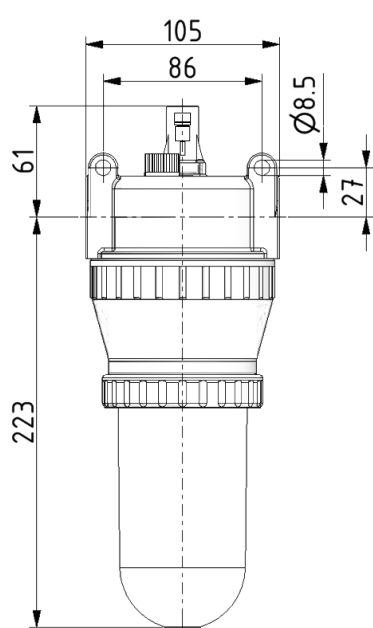
9000 ... 11000 l/perc



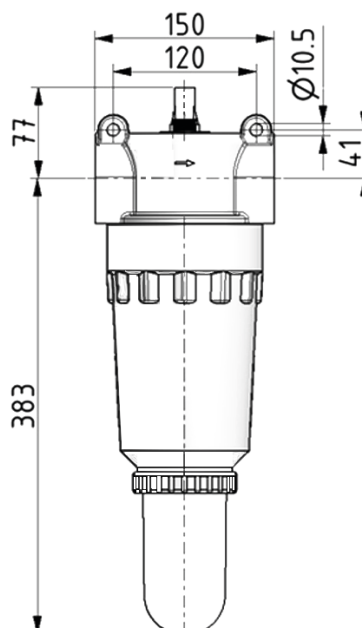
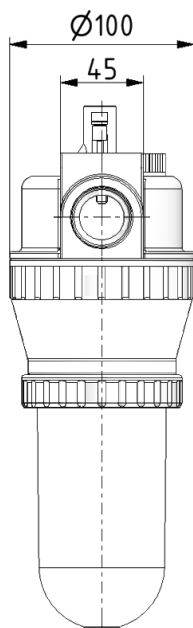
-10°C ... +60°C

Olajzó egység

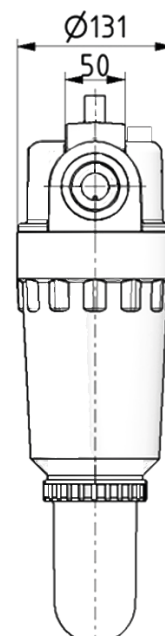
- Bemenő nyomás 0 ... 16 bar
- Olajozás 1-2 csepp/perc - 1000 l/percnél
- Átáramlás 9000 ... 11000 NI/perc
- Közeg Sűrített levegő
- Környezeti hőmérséklet -10°C ... +60 °C
- Építési méretek SS-5, SS-8
- Beépítési helyzet függőleges



DO.5



DO.8



Alapanyagok

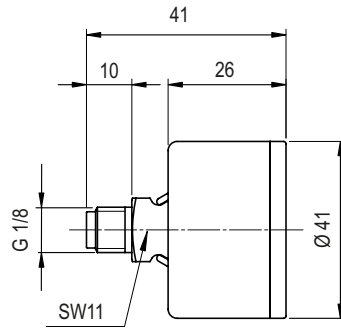
Pohár

Polikarbonát

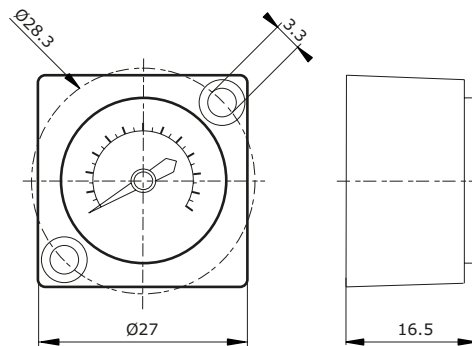
Típuszám	Csatlakozás	Átáramlás	Építési méret
DO.54	G3/4"	9000 l/perc	SS-5
DO.55	G1"	9000 l/perc	SS-5
DO.57	G1.1/2"	9000 l/perc	SS-5
DO.86	G1.1/4"	11000 l/perc	SS-8
DO.87	G1.1/2"	11000 l/perc	SS-8
DO.88	G2"	11000 l/perc	SS.8



MANOMÉTEREK

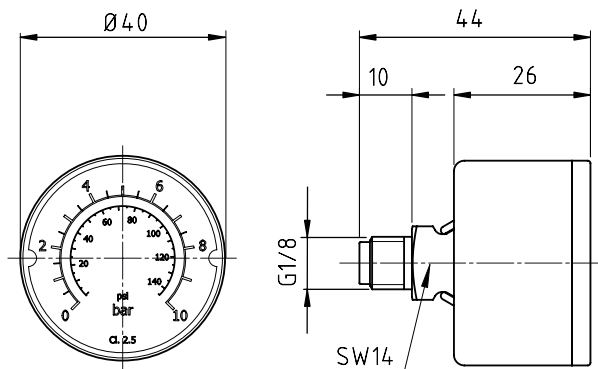
**Manométer****M:** G 1/8"-os hátsó csatlakozású manométer

Típuszám	Csatlakozás	Nyomástartomány	Óra mérete	Építési méret
M-1/8-12	G1/8"	0...12 bar	Ø 40 mm	A-0 A-1 A-2 A-3 MFS-0

**Manométer****GC:** Alaplapos csatlakozású manométer

Futura szériás FS-0 egységekhez.

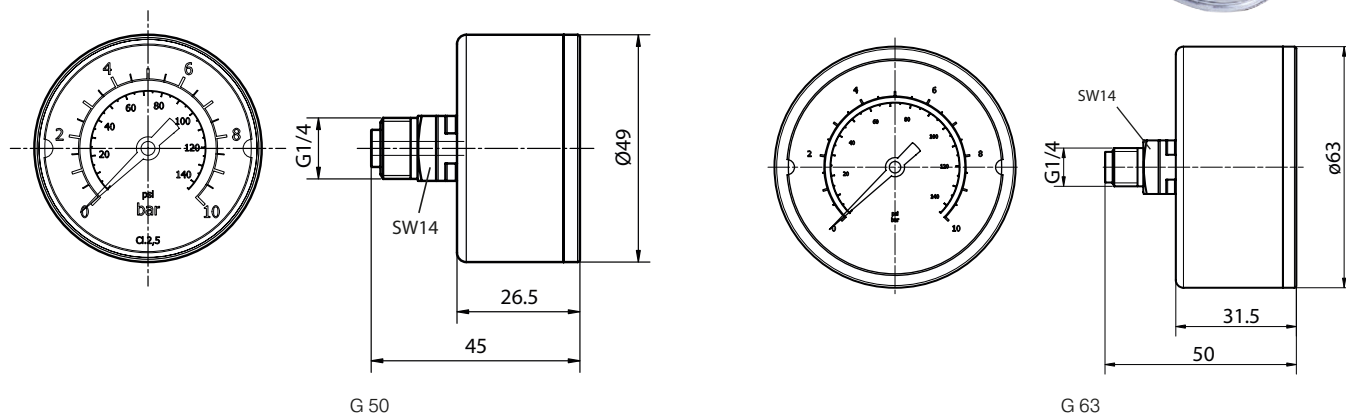
Típuszám	Csatlakozás	Nyomástartomány	Óra mérete	Építési méret
GC 27.6	alaplapos	0...6 bar	27x27 mm	FS-0
GC 27.12	alaplapos	0...12 bar	27x27 mm	FS-0

**Manométer****G 40:** G 1/8"-os hátsó csatlakozású manométer

Típuszám	Csatlakozás	Nyomástartomány	Óra mérete	Építési méret
G 40.4 R	G1/8"	0...4 bar	Ø 40 mm	A-0 A-1 A-2 A-3 MFS-0
G 40.10 R	G1/8"	0...10 bar	Ø 40 mm	A-0 A-1 A-2 A-3 MFS-0
G 40.16 R	G1/8"	0...16 bar	Ø 40 mm	A-0 A-1 A-2 A-3 MFS-0

Manométer

M: G 1/4"-os hátsó csatlakozású manométer



Típuszám	Csatlakozás	Nyomástartomány	Óra mérete	Építési méret
G 50.2,5 R	G1/4"	0...2,5 bar	Ø 50 mm	FS-1 FS-2 MFS-1 MFS-2 MFS-3
G 50.4 R	G1/4"	0...4 bar	Ø 50 mm	FS-1 FS-2 MFS-1 MFS-2 MFS-3
G 50.6 R	G1/4"	0...6 bar	Ø 50 mm	FS-1 FS-2 MFS-1 MFS-2 MFS-3
G 50.10 R	G1/4"	0...10 bar	Ø 50 mm	FS-1 FS-2 MFS-1 MFS-2 MFS-3
G 50.16 R	G1/4"	0...16 bar	Ø 50 mm	FS-1 FS-2 MFS-1 MFS-2 MFS-3
G 50.25 R	G1/4"	0...25 bar	Ø 50 mm	FS-1 FS-2 MFS-1 MFS-2 MFS-3
G 63.6 R	G1/4"	0...6 bar	Ø 63 mm	FS-4 MFS-5 SS-5 SS-7
G 63.10 R	G1/4"	0...10 bar	Ø 63 mm	FS-4 MFS-5 SS-5 SS-7
G 63.16 R	G1/4"	0...16 bar	Ø 63 mm	FS-4 MFS-5 SS-5 SS-7
G 63.25 R	G1/4"	0...25 bar	Ø 63 mm	FS-4 MFS-5 SS-5 SS-7

Manométer

MAN: G 1/4"-os panelba építhető manométer

M40: G 1/8"-os hátsó csatlakozású, peremes manométer



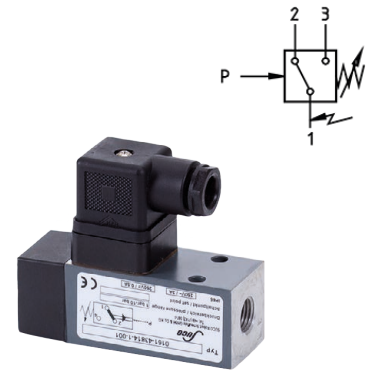
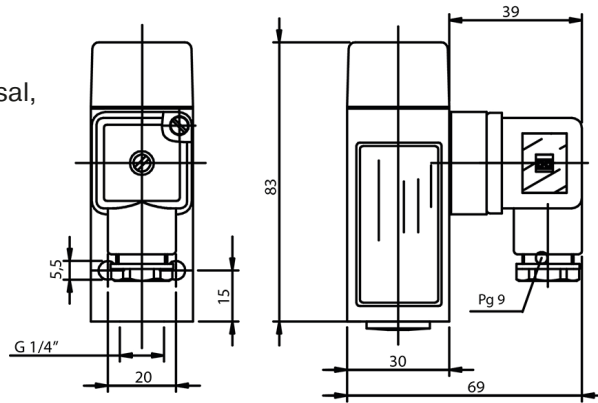
Típuszám	Csatlakozás	Nyomástartomány	Óra mérete
MAN-314-1/4-0/10	G1/4"	0...10 bar	Ø 40 mm
MAN-315-1/4-0/10	G1/4"	0...10 bar	Ø 50 mm
MAN-316-1/4-0/10	G1/4"	0...10 bar	Ø 60 mm
M40.4P	G1/8"	0...4 bar	Ø 40 mm
M40.10P	G1/8"	0...10 bar	Ø 40 mm



NYOMÁSKAPCSOLÓK

Nyomáskapcsoló

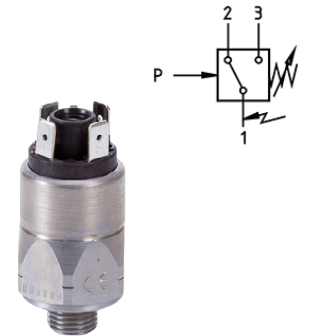
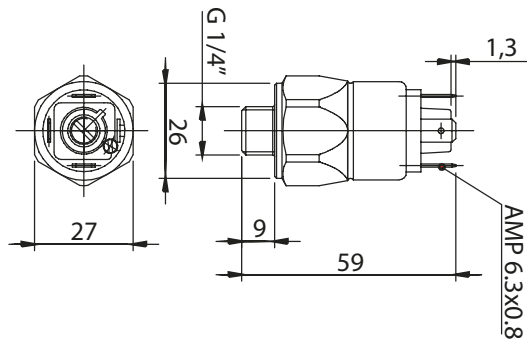
Belső menetes csatlakozással, elektromos csatlakozóval



Típuszám	Csatlakozás	Nyomástartomány	Feszültség	Max. áramerősség	
DS-0161	G1/4"	belső	1...10 bar	max. 250 V AC/DC	5 A

Nyomáskapcsoló

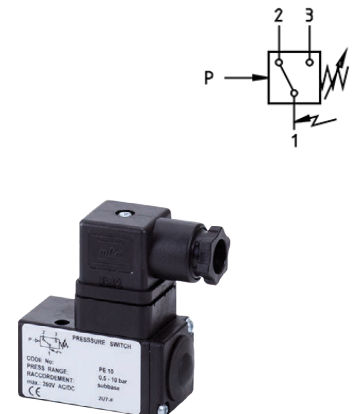
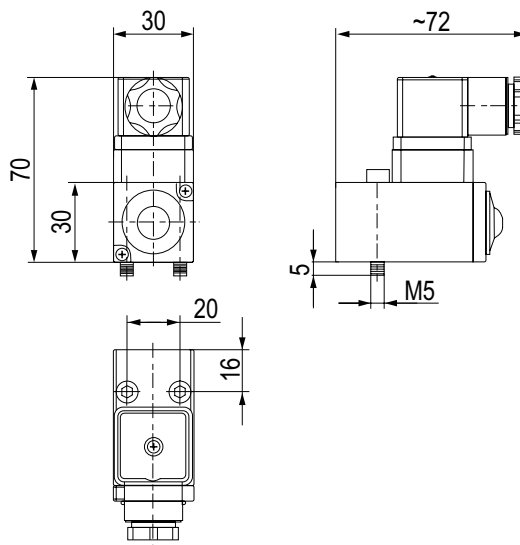
Külső menetes csatlakozással



Típuszám	Csatlakozás	Nyomástartomány	Feszültség	Max. áramerősség	
DS-0180	G1/4"	külső	1...10 bar	max. 250 V AC/DC	4 A

Nyomáskapcsoló

Kizárólag KDIS elosztó egységre szerelhető



Típuszám	Csatlakozás	Nyomástartomány	Feszültség	Max. áramerősség
PE.10	alaplapos	0,5...10 bar	max. 250 V AC/DC	5 A



Elektromos csatlakozó

DS-0180 típusú nyomáskapcsolóhoz

Típuszám

GS-0180

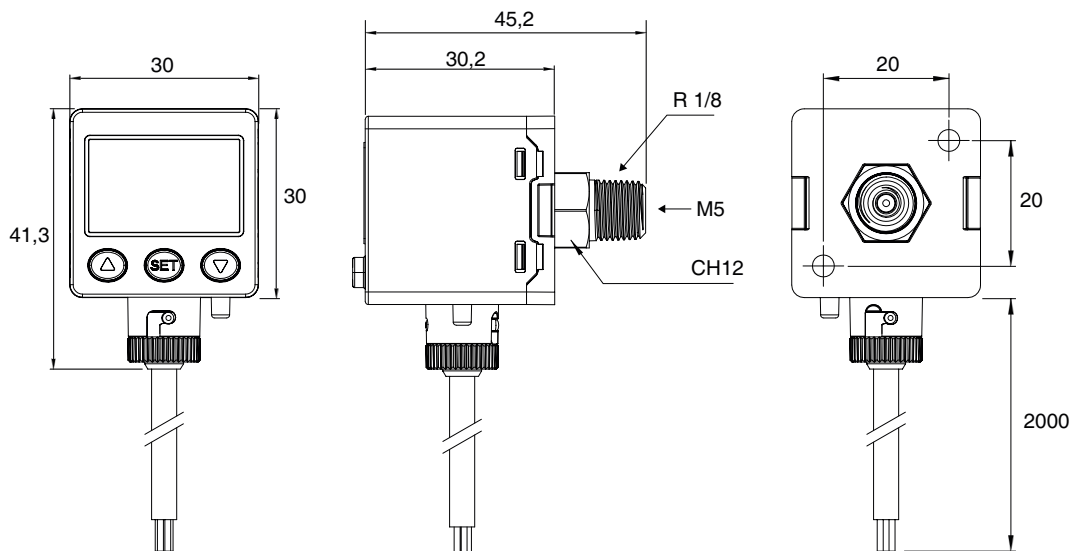
Feszültség

max. 250 V AC/DC



Digitális nyomáskapcsoló manométer funkcióval, analóg kimenettel

R1/8"-os külső és M5-ös belső csatlakozással



Típuszám	Csatlakozás	Nyomástartomány	Feszültség	Kivitel
A-PR02P02P1	M5	0... 10 bar	max. 24 V DC	2 PNP + Analog kimenet (1~5V)
A-PR02P02P2	M5	0... 10 bar	max. 24 V DC	2 PNP + Analog kimenet (4~20mA)
A-PR02P02PC	M5	0... 10 bar	max. 24 V DC	2 PNP + Másolási funkció

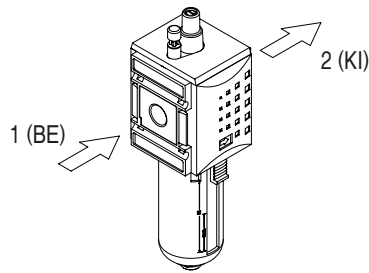
LEVEGŐ-ELŐKÉSZÍTŐ SZÉRIÁK ÖSSZEHASONLÍTÁSA

Nem biztos benne, melyik szériára van szüksége?

Alábbi táblázatunk segítségével könnyen és egyszerűen tájékozódhat különböző levegő-előkészítő szériáink tulajdonságairól. Találja meg az Önnek optimális megoldást.

	METAL	KLASSZIK	FUTURA	MULTI-FIX	STANDARD
ATEX tanúsítással			✓	✓	✓
Automata olajtartály feltöltés		✓	✓		
Elektromos bekapcsoló szelep elérhető hozzá		✓	✓	✓	
Eltömődöttség jelző			✓	✓	
Fém kivitel	✓			✓	✓
Kézi bekapcsoló szelep	✓	✓	✓	✓	
Kiegészítők választéka			✓		
Konzol nélkül rögzíthető	✓	✓		✓	
Könnyű szerelhetőség			✓	✓	✓
Lágyfeltöltő		✓	✓	✓	
Lakatosható nyomásszabályzó			✓		
Magas nyomáson is működtethető	✓				✓
Membrános kivitel		✓	✓	✓	✓
Membránszűrő	✓			✓	
Méret: G1" felett is					✓
Méret: G1/8" - G1"	✓	✓	✓	✓	
Moduláris			✓	✓	
Nagy átáramlás			✓	✓	✓
Precíziós kivitel			✓	✓	✓
Szűrőbetét szerszám nélkül cserélhető			✓	✓	
Többlépcsős szűrés			✓	✓	

HASZNÁLATI ÚTMUTATÓ



Összeszerelés

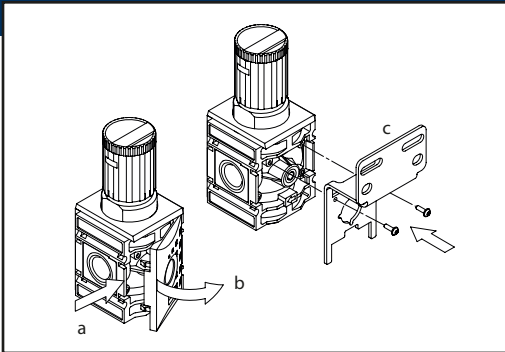


VIGYÁZAT! Nyomás vagy feszültség alatt lévő termékek összeszerelése balesethez és a termék meghibásodásához vezethet.

Bemenet: 1 (BE)

Kimenet: 2 (KI)

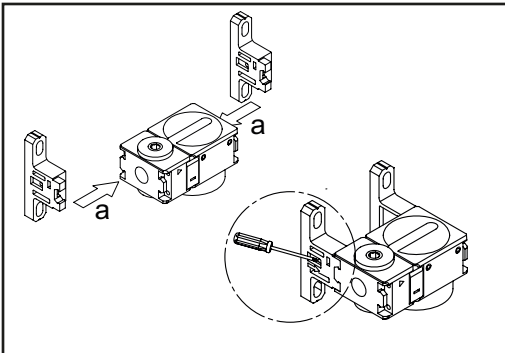
I.



A tartóelem felszerelése

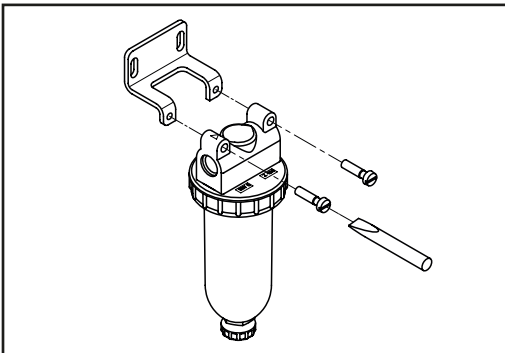
Futura széria

- Távolítsa el a ház hátsó fedelét:
 - Nyomja meg az (a) pontot, hogy a fedél kioldódjon
 - Fordítsa el a fedelet, majd vegye le a házról
- Rögzítse két csavarral a tartóelemet a modulra.



Multi-Fix széria

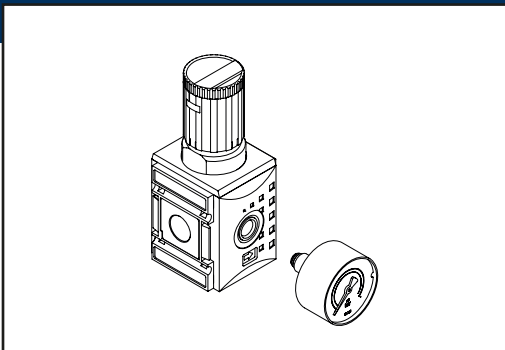
- Nyomja be a tartóelemeket (a) a modul szélén.
- Rögzítse a középelemet egy csavarhúzóval.



Standard széria

- Rögzítse a tartóelemeket a modulhoz két csavarral.

II.

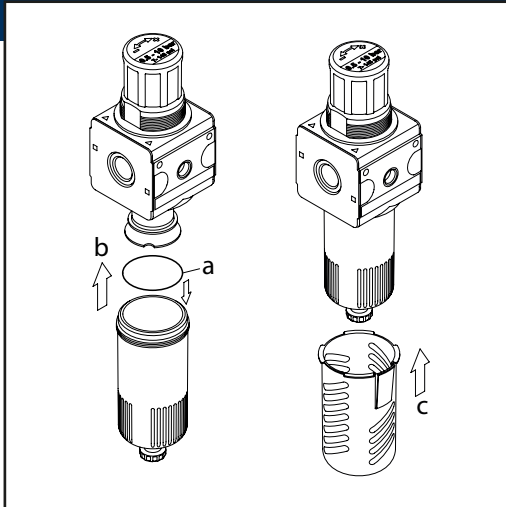


A manométer felszerelése

- Csavarja be a manométert, amíg az teljesen be nem csavarodik a menetbe. (14-es méretű villáskulccsal)
- Forgassa el a manométert max. $\frac{3}{4}$ fordulattal, előre vagy hátra.

HASZNÁLATI ÚTMUTATÓ

III.



Tartályok felhelyezése/cseréje

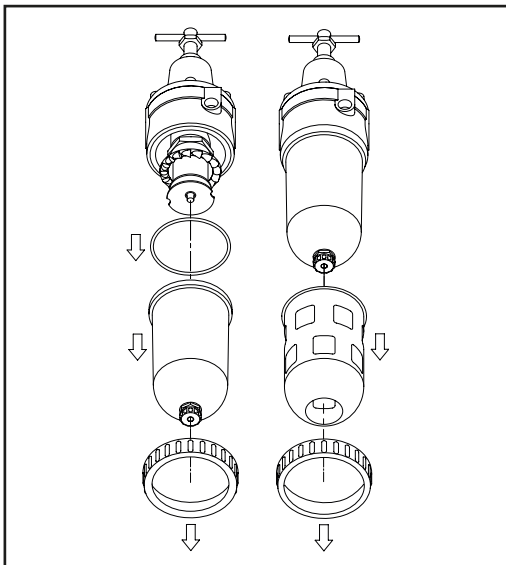
Multi-Fix széria

PC-tartály felhelyezése

- Helyezze be a tömitést (a).
- Nyomja a tartályt az egységbe (b) és fordítsa el jobbra. Győződjön meg róla, hogy megfelelően beillesztette.
- Szétszerelés: Balra fordítva csavarja ki a konténert, majd emelje le.

Védőtok felhelyezése

- Alulról nyomja a védőtokot (c) a tartályra, amíg be nem akad a helyére.



Standard széria

Tartály és védőtok leszerelése

- Csavarja le az anyacsavart.
- Amennyiben van, szerelje le a védőtokot, majd lefelé húzva emelje le.
- Óvatosan vegye le a tartályt és a tömitést.

Tartály és védőtok felszerelése

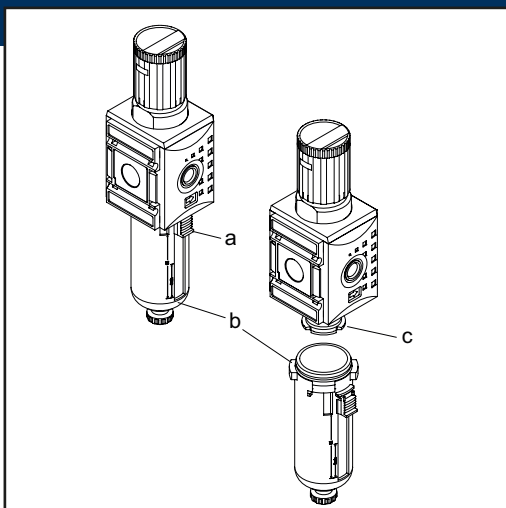
- Illessze az egység megfelelő helyére a tömitést.
- Helyezze a tartályt az egységre.
- Amennyiben szükséges, tegye fel a tartályra a védőtokot.
- Helyezze az anyacsavart a tartály vagy a védőtok aljára és szorosan húzza meg.

Működtetés



VIGYÁZAT! A rendszer nyomás alatt működik. A nyomás alatt lévő rendszer kinyitása személyi sérüléshez vezethet és kárt okozhat az egységben!

IV.

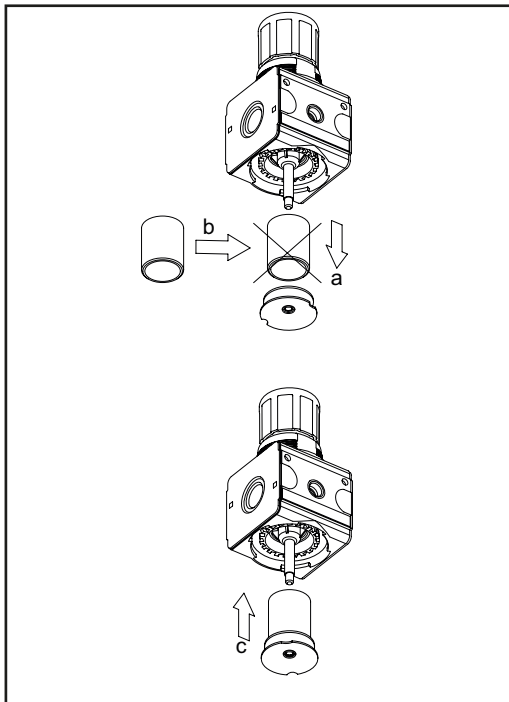


Szűrőegység behelyezése és cseréje

Futura széria

- Csavarja be a manométert, amíg a tömités teljesen be nem csavarodik a menetbe. (14-es méterű villáskulccsal)
- Húzza a kioldót (a) lefelé, tekerje el a tartályt (b) balra, majd húzza le.
- Fordítsa el a szűrő elemet (c). Ezután az elem eltávolítható.
- Helyezze be az új szűrő elemet, majd csavarja vissza (c).
- Helyezze vissza a tartályt (b) 45°-os szögben, majd tekerje el jobbra, amíg egy kattantást nem hall.

HASZNÁLATI ÚTMUTATÓ



Multi-Fix széria

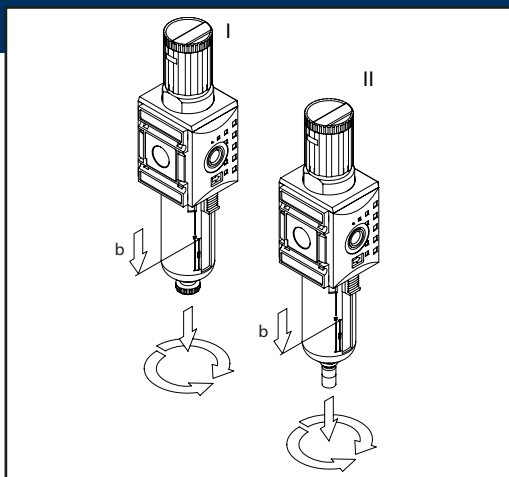
PC-tartály

- Csavarja le a tartályt az egységről.
- Csavarja le a szűrő tartót (a).
- Cserélje ki a szűrő elemet (b).
- Illessze össze a szűrő egységet (szűrő tartó és szűrő elem).
- Csatlakoztassa a szűrő egységet a modulhoz (c).
- Helyezze rá a tartályt és a védőtokot.

Fém tartály

- Húzza lefelé a kioldó rendszert.
- Fordítsa el a tartályt balra, majd emelje le az egységről.
- Csavarja le a szűrő tartót (a).
- Cserélje ki a szűrő elemet (b).
- Illessze össze a szűrő egységet (szűrő tartó és szűrő elem).
- Csatlakoztassa a szűrő egységet a modulhoz (c).

V.



Manuális kondenzátum-leeresztés

Amennyiben az automata kondenzátum leeresztő nem válaszol, és a kondenzátum eléri a max. szintet (b), manuálisan kell leereszteni.

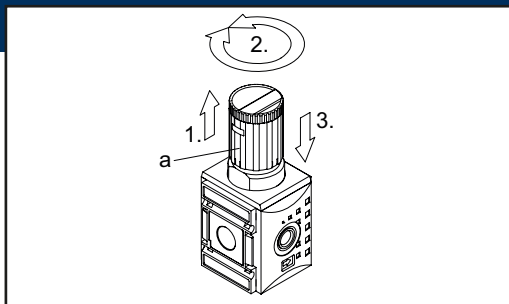
Fél-automata kondenzátum-leeresztés esetén

- Fordítsa el a leeresztő csavart egészen jobbra. (zárt pozíció)
- Fordítsa el a leeresztő csavart balra, amíg a kondenzátum ki nem folyik.

Automata kondenzátum-leeresztés esetén

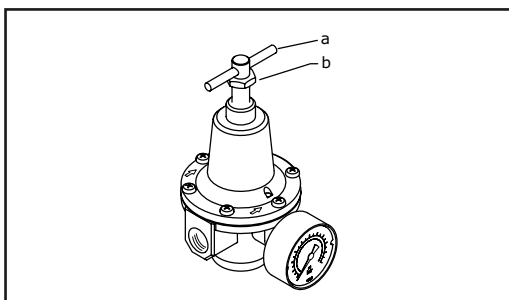
- Fordítsa el a leeresztő csavart egészen balra.

VI.



A nyomás beállítása

- Húzza a kézi beállító gombot (a) felfelé.
- A kézi beállító gomb (a) elfordításával be tudja állítani a kívánt nyomást.
- Nyomja a kézi beállító gombot (a) lefelé. Ezzel újra lezárja a kézi beállító gombot.



Standard széria

- Lazítsa meg a csavart (b).
- Fordítsa el a szabályzót (a) a kívánt nyomás beállításához.
- Húzza meg a csavart (b) a rögzítéshez.

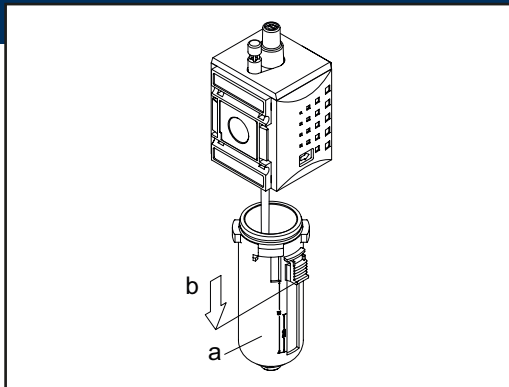
HASZNÁLATI ÚTMUTATÓ

Olajzás



VIGYÁZAT! A rendszer nyomás alatt működik. A nyomás alatt lévő rendszer kinyitása személyi sérüléshez vezethet és kárt okozhat az egységben!

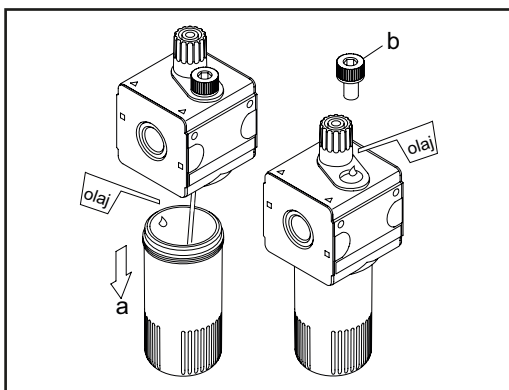
VII.



Olajtartály manuális feltöltése

Futura széria

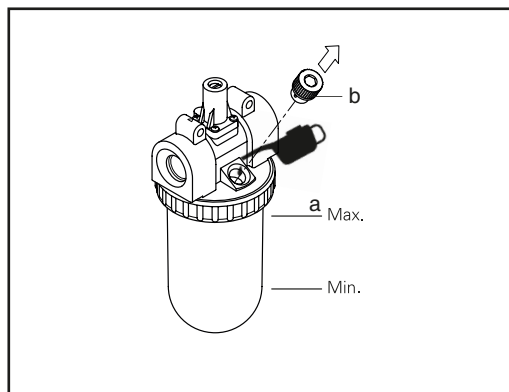
- Távolítsa el a tartályt (a) a modulról.
- A szintjelzőig (b) töltsse fel a tartályt az ajánlott típusú olajjal.
- Helyezze vissza a tartályt, amíg egy kattantást nem hall.



Multi-Fix széria

- Lazítsa meg a csavart (b).
- A max. szintjelzőig (a) töltsse fel a tartályt az ajánlott típusú olajjal.
- Húzza meg a csavart (b).

Figyelem! Ha az olaj mennyisége meghaladja a max. szintet, olaj kerülhet a rendszerbe, ami a rendszer meghibásodásához vezethet.

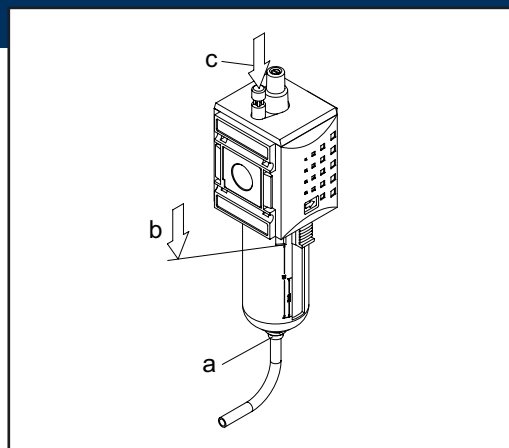


Standard széria

Az olajszintet rendszeresen ellenőrizze, és töltsse fel, amennyiben az a minimum szintet elérte.

- Lazítsa meg a csavart (b).
- A max. szintjelzőig töltsse fel a tartályt az ajánlott típusú olajjal.
- Húzza meg a csavart (b).

VIII.



Olajtartály automata feltöltése

Megjegyzés: Az automata feltöltéshez a rendszernek nyomás alatt kell állnia.

- Csatlakoztassa a olajcsövet a tartály végéhez (a), majd helyezze a cső másik végét az ajánlott típusú olajba.
- Nyomja meg az olaj-feltöltés gombot (c), amíg az olaj el nem éri a szintjelzőt (b).

HASZNÁLATI ÚTMUTATÓ

FUTURA SZÉRIA

I.



Lágyfeltöltő szelep | A töltési idő beállítása

A töltési idő beállítása

Amikor a rendszer beindításra kerül, a lágyfeltöltő szelep megakadályozza a hirtelen nyomásnövekedést. A töltési idő megváltoztatható az állítócsavar segítségével, melynek helye az eszköz méretétől függően változhat.

1. Távolítsa el az állítócsavar takaróját
2. Fordítsa el az állítócsavart; az óra járásával megegyező irányba a töltési idő meghosszabbításához, ellentétes irányba a csökkentéséhez
3. Helyezze vissza az állítócsavar takaróját

II.



Szűrő-szabályzó és szabályzóegységek | A nyomás beállítása

A nyomás beállítása:

1. Húzza fel a kézi állítót
2. Állítsa be a kívánt nyomást az állító elfordításával
3. Nyomja le a kézi állítót, ezzel rögzítve a beállítást

A nyomás újbóli beállításához a rögzítőfüleket teljesen vissza kell húzni. A rögzítőfülek visszahúzásához a kézi állító felső peremét fordítsa az óra járásával megegyező irányba.

III.



Szűrő-szabályzó és szabályzóegységek | A kézi állító zárolása

A nyomásszabályzó egység kézi állítója lakattal rögzíthető (BG1 – BG4), ezzel biztosíthatja, hogy a beállított nyomást ne állítsák át.

1. Nyomja le a kézi állítót
2. Fordítsa el a kézi állító felső peremét az óra járásával ellentétes, a zárolás irányába. A rögzítőfülek ekkor kinyílnak
3. Helyezze fel a lakatot az egyik rögzítőfülhöz és zárja le

HASZNÁLATI ÚTMUTATÓ

FUTURA SZÉRIA

IV.



Szűrő-szabályzó és szűrőegységek | Fél-automata és automata kondenzátum leeresztés

Félautomata kondenzátum leeresztés: 1,5 bar üzemi nyomás felett zár és 1,5 bar alatt nyit.

- Automata leeresztés beállítása: Óra járásával ellentétes irányba csavarja ki a leeresztő csavart
- Kondenzátum kézi leeresztése:
 1. Fordítsa el a leeresztő csavart az óra járásával megegyező irányba (zárt)
 2. Fordítsa el párszor a leeresztő dugót az óra járásával ellentétes irányba, amíg a kondenzátum el nem kezd kifolyni

Automata kondenzátum leeresztés:

- Alaphelyzetben nyitott (NO): a kondenzátum leeresztő 1,5 bar üzemi nyomás felett zárul, alatta nyílik. A szelep automatikusan nyílik, amikor a kondenzátum eléri a maximum szintet és leeresztés után automatikusan zárul
- Automata leeresztés beállítása: csavarja el a leeresztő csavart az óramutató járásával megegyező irányba
- Alaphelyzetben zárt (NC): a kondenzátum leeresztés az üzemi nyomástól függetlenül zárt állapotban van. A szelep automatikusan nyílik, amikor a kondenzátum eléri a maximum szintet és leeresztés után automatikusan zárul
- Kondenzátum kézi leeresztése: fordítsa el a leeresztő csavart az óra járásával ellentétes irányba

V.



Szűrő-szabályzó és szabályzóegységek | Manométer felhelyezése

A levegő-előkészítő egység elindítása előtt: indítás előtt hagyja az egységet akklimatizálódni, valamint győződjön meg róla, hogy minden elektromos és pneumatikus csatlakozás használatban van, illetve tömítve van.

Alu tömítőgyűrűs manométer esetén:

1. A műszer felhelyezéséhez csavarja be teljesen. (14-es villáskulccsal)
2. Illessze be a manométert maximum $\frac{3}{4}$ hosszig. Maximális nyomaték: 7-8 Nm

HASZNÁLATI ÚTMUTATÓ

FUTURA SZÉRIA



PTFE tömítéses manométer esetén:

1. A műszer felhelyezéséhez csavarja be teljesen. (14-es villáskulccsal)
2. Illessze be a manométert.
Maximális nyomaték: 7-8 Nm

Tömítőszalagos módszer:

1. Csavarja be a nyomásmérő menetét tömítőszalaggal 5 rétegben a csavarás irányába
2. Kézzel nyomkodja meg a tömítőszalagot
3. Csavarja be a nyomásmérőt a nyomásmérő menetébe (kb. 4 fordulattal), és igazítsa be



Figyelem: A nyomásmérőt nem szabad visszafelé csavarni!

IV.



Elosztó egységek | Nyomásmérő felhelyezése

Méret 0-2

1. Távolítsa el a zárócsavart
2. Helyezze be a csepp alakú tömítést a fészekbe
3. Helyezze a nyomásmérőt a karimára és csavarozza hozzá (~2,5 Nm)

Méret 4

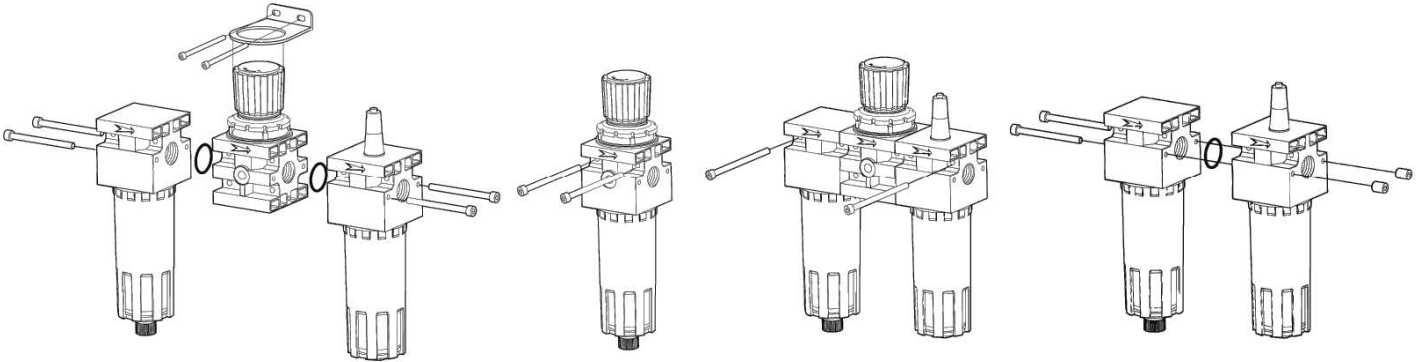
1. Távolítsa el a zárócsavart
2. Helyezze be az O-gyűrűt a fészekbe
3. Helyezze a nyomásmérőt a karimára és csavarozza hozzá (~2,5 Nm)



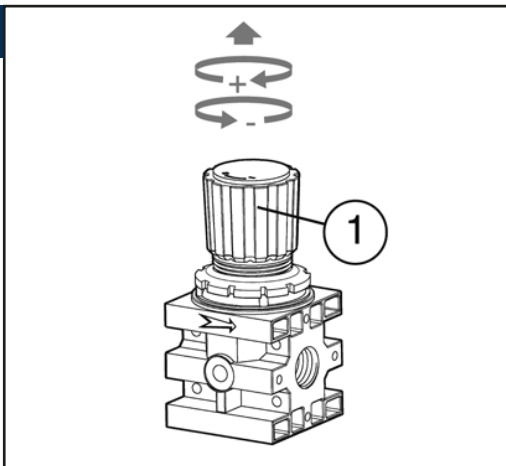
HASZNÁLATI ÚTMUTATÓ

METAL SZÉRIA

Összeszerelés



I.

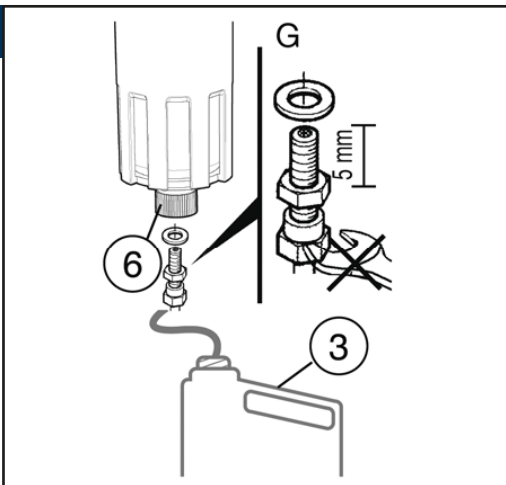


Nyomásszabályzó egységek | A nyomás beállítása

Nyomás beállítása:

1. A nyomás beállításához húzza a gombot (1) felfelé (feloldás)
2. A nyomás beállítási után zárja be a gombot (1), nyomja lefelé (reteszelés)

II.

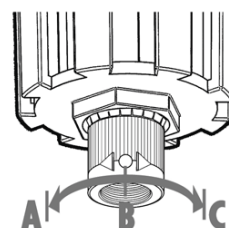


A kondenzátum leeresztő működtetése

1. Tömlővel kösse össze a kondenzátum leeresztő csavart (6) (G1/8"-os menet) és a gyűjtőedényt (3) (G=tömítés)

A kondenzátum-leeresztésre két pozíció is alkalmas:

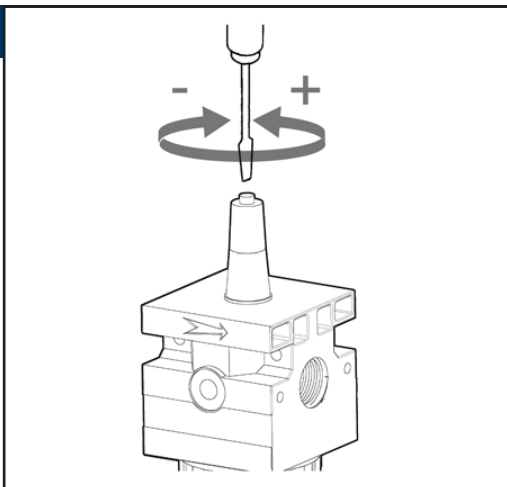
1. A pozíció = nyitva. A leeresztő szelep nyitva van
2. B kapcsolási helyzet = fél-automata üzemmód. Leeresztő szelep nyomás alatt van = zárva. Leeresztő szelep nyomásmentesen = nyitva
3. C pozíció = zárt. A leeresztő szelep zárt helyzetben



HASZNÁLATI ÚTMUTATÓ

METAL SZÉRIA

III.

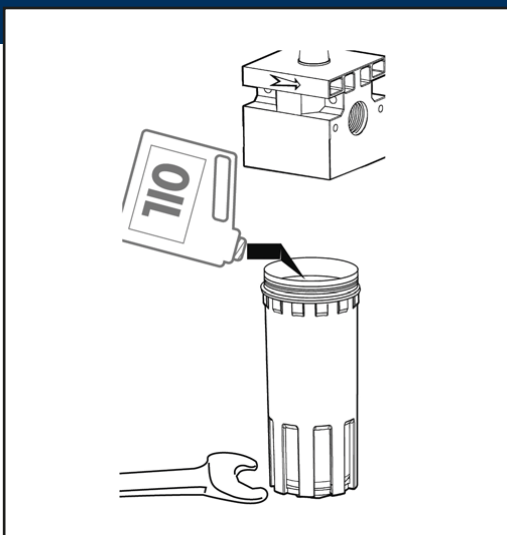


Olajzó egységek | Az olajzás beállítása

Olajzás beállítása:

Az olajzó egység első használatakor teljesen tekerje ki a csavart maximumra (32. elem), várja meg, hogy az olaj elkezdi megtölteni a kupolát, majd állítsa be a csepegtetési arányt körülbelül 1 csepp/300-600 liter/perc mennyiségre

IV.

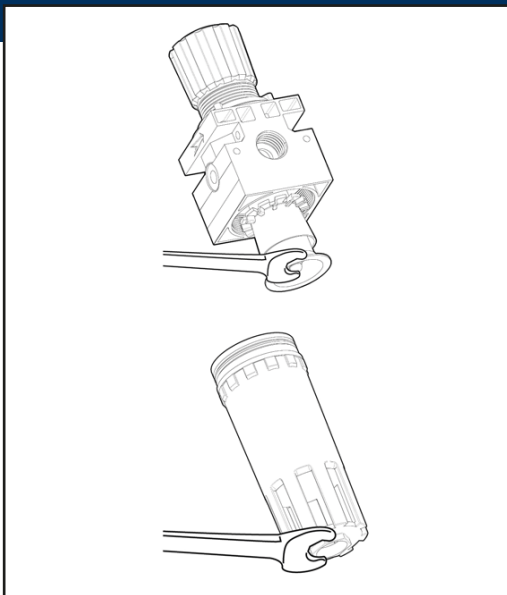


Olajzó egységek | A pohár megtöltése

A pohár megtöltése olajjal:

Megjegyzés: ne csavarja le a poharat vagy tekerje ki a zárócsavart a rendszer nyomásmentesítése előtt.

V.



Szűrő egységek | Szűrőelem karbantartása

Szűrőelem karbantartása:

A szűrőelem tisztításához vagy cseréjéhez csavarja le a szűrőbetét tartó műanyag alsó tányérját.

Egy 24mm-es villás- vagy dugókulcs szükséges lehet a pohár lecsavarásához.

Megjegyzés: ne csavarja le a poharat a rendszer nyomásmentesítése előtt.