

Levegő-előkészítő katalógus 2020





TANÚSÍTVÁNY / CERTIFICATE N°QMS-387874/h

Az Apave Certification tanúsítja, hogy a
Apave Certification certifies that

Hafner Pneumatika Kft.

által működtetett irányítási rendszer az alábbi címen
implemented a management system on the following location

**Püski u. 3.
9228 Halászi, Hungary**

a következő tevékenység tekintetében
for the following activities

Pneumatikus és elektro-pneumatikus termékek, rendszerek és tartozékok tervezése, gyártása és forgalmazása automatizálási- és egyéb területek részére
Design, manufacturing and sales of pneumatic as well as electro-pneumatic components and systems. Accessories for industrial and process automation and other applications.

megfelel az
which has been assessed to meet the

ISO 9001 : 2015

szabvány követelményeinek.
standard's requirements.

A tanúsítvány érvényességének kezdete:	This certificate is valid from:
2019.10.14.	14.10.2019
A tanúsítvány érvényességének lejárata:	This certificate is valid until:
2022.10.13	13.10.2022
Első kiadás dátuma:	Initial certification date:
2013.10.14	14.10.2013

Az Apave Certification igazgatója
Director of Apave Certification

Patrice Labrousse




ACCREDITATION
N°4-0552
SCOPE
AVAILABLE AT
WWW.COFRAC.FR



Apave Certification – 191, rue de Valenciennes – 75738 Paris Cedex 15 – SAS au capital de 117 143 € – RCS Paris 500 229 398 – SIRET – 500 229 398 00010 – APE : 7120B
Apave Certification est une marque déposée – Apave Certification is a registered trademark – Az Apave Certification bejegyzett, védjegyjelöltem alatt álló márkája.

AC-IMP-110-03h
Page 1/1

EN ISO 9001 : 2015

- 7 **KLASSZIK SZÉRIA | A**
- 8 **Levegő-előkészítő egységek | 2 részes**
FRL-0
- 9 FRL
- 10 FRL-A
- 11 **Szűrő-szabályzó egységek**
FR-0
- 12 FR
- 13 FR-A
- 14 **Nyomásszabályzó egységek**
R-0/RE-0/RW-0
- 15 R
- 16 **Szűrő egységek**
F-0/FC-0
- 17 F
- 18 FC
- 19 F-A
- 20 FFC-0
- 21 FFC
- 22 **Olajzó egységek**
L-0
- 23 L
- 24 **Bekapcsoló- és lágfeltöltő szelepek**
HE
- 25 HEM
- 26 HEP
- 27 SSV-1/SSV
- 28 **Tartozékok | Véglapok és rögzítő elemek**
VL/VU
- 29 VP/BW
- Tartozékok | Elosztó egységek**
DIS-0
- 30 DIS
- Tartozékok | Szűrőpatronok**
FE
- 31 FEC
- Tartozékok | Szűrő- és olajzó poharak**
FBS-0/FBS/FBA
- 32 LBM-0/LBM
- Tartozékok | Nyomásszabályzó alkatrészek**
MB/RU
- 33 **FUTURA SZÉRIA | FS** 
- 34 **Levegő-előkészítő egységek | 2 részes**
KS2U-0 HA/KS2U-0 AM
- 35 KS2U HA/KS2U AM
- 36 **Levegő-előkészítő egységek | 3 részes**
KS3U-0 HA/KS3U-0 AM
- 37 KS3U HA/KS3U AM

Tartalomjegyzék

oldal 4 oldal

- 38 **Szűrő-szabályzó egységek**
KFRG-0 HA/KFRG-0 AM
- 39 KFRG HA/KFRG AM
- 40 **Nyomásszabályzó egységek**
KREG-0/KREG
- 41 KPRG/KPRB
- 42 KRBE-0/KRBE
- 43 **Standard szűrők | 5 mikron**
KFIL-0 HA/KFIL-0 AM
- 44 KFIL HA/KFIL AM
- 45 **Előszűrők | 0,3 mikron**
KPFI-0 HA/KPFI-0 AM
- 46 KPFI HA/KPFI AM
- 47 **Finomszűrők | 0,01 mikron**
KCFI-0 HA/KCFI-0 AM
- 48 KCFI HA/KCFI AM
- 49 KAFI-0/KAFI
- 50 **Olajzó egységek**
KLUB-0/KLUB
- 51 **3/2-es bekapcsoló szelepek**
KBAV-0/KBAV/KBAM
- 52 KSOV-0/KSOV-0 I/KSOV/KSOV I
- 53 **Lágyfeltöltő szelepek**
KSSV-0 /KSSV
- 54 K2SA-0/K2SA
- 55 **Elosztó egységek**
KDIS-0/KDIS
- 56 **Visszacsapó szelepek**
KREV-0/KREV
- 57 **Tartozékok | Összekötő elemek**
KKOP
- 58 KKOP W
- 59 **Tartozékok | Rögzítő elemek**
KBW-1225
- 60 KBW-1227
- 61 C34/SM
- 61 **Tartozékok | Nyomáskülönbség jelzők**
DM/DA
- 62 **Tartozékok | Szűrő poharak**
C/BE
- 63 **Tartozékok | Olajzó poharak**
L/BE LUB
- 63 **Tartozékok | Nyomásszabályzó zár**
VH
- 64 **MULTI-FIX SZÉRIA | MFS** 
- 65 **Levegő-előkészítő egységek | 2 részes**
CL.0 HA/CL.0 AM
- 66 CL HA/CL AM

- 67 CL.5 HA/CL.5 AM
- 68 **Levegő-előkészítő egységek | 3 részes**
FRL.0 HA/FRL.0 AM
- 69 FRL HA/FRL AM
- 70 FRL.5 HA/FRL.5 AM
- 71 **Szűrő-szabályzó egységek**
C.0 HA/C.0 AM
- 72 C HA/C AM
- 73 C.5 HA/C.5 AM
- 74 **Nyomásszabályzó egységek**
R.0/R.5/RB.0
- 75 R.1-3/RP/RB
- 76 **Standard szűrők | 5 mikron**
F.0 HA/F.0 AM
- 77 F HA/F AM
- 78 F.5 HA/F.5 AM
- 79 **Előszűrők | 0,3 mikron**
FV.0 HA/FV HA
- 80 **Finomszűrők | 0,01 mikron**
FX.0 HA/FX HA
- 81 **Aktívszén szűrők**
FA.0/FA
- 82 **Olajzó egységek**
L.0/L.1-3/L.5
- 83 **3/2-es bekapcsoló szelepek**
K.0/K/K.5
- 84 S.0/S.0 I/S/S I/ S.5/S.5 I
- 85 **Lágyfeltöltő szelepek**
A.0 F/A F/A.5 F
- 86 **Elosztó egységek**
Z.0/Z/Z.5
- 87 **Visszacsapó szelepek**
V
- 88 **Összekötő és rögzítő elemek**
KP/KP Z/ZW.0/ZW/MW/DR/C
- 89 **STANDARD SZÉRIA | SS** 
- 90 **Levegő-előkészítő egységek | 2 részes**
FCO HA/FCO AM
- 91 FRO.5 HA/FRO.5 AM/FRO.8 HA/FRO.8 AM
- 92 **Szűrő-szabályzó egységek**
FCD HA/FCD AM
- 93 **Nyomásszabályzó egységek**
DR.M5/DR/DRF FB
- 94 DRP/DRI/FDR
- 95 **Standard szűrők | 40...60 mikron**
DF.5 HA/DF.5 AM/DF.8 HA/DF.8 AM
- 96 DF.9 HA/DF.9 AM

Tartalomjegyzék

oldal 6

oldal

97 **Olajzó egységek**
DO

98 **MANOMÉTEREK**

99 M/GC/G 40

100 G 50/G 63

ÚJDONSÁG

101 MAN/M40

102 **NYOMÁSKAPCSOLÓK**

103 DS-0180/GS-0180/DS-0161/PE/D8V-1002

ÚJDONSÁG

104 A-PR02

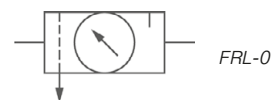
105 **HASZNÁLATI ÚTMUTATÓ LEVEGŐ-ELŐKÉSZÍTŐ EGYSÉGEKHEZ**

ÚJDONSÁG

109 **HASZNÁLATI ÚTMUTATÓ FUTURA SZÉRIÁHOZ**



Klasszik széria | A



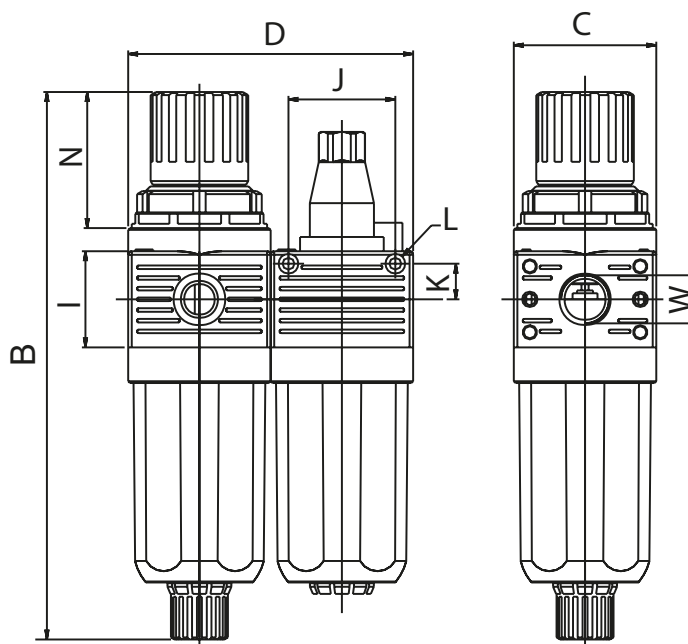
Levegő-előkészítő egység | szűrő-szabályzó+olajzó egység

Félaautomata kondenzátum-leeresztéssel

Üzemi nyomás	0 ... 15 bar
Szabályozási tartomány	0 ... 8 bar - standard
Szűrési finomság	20 mikron
Átáramlás	260 NI/perc
Közeg	Sűrített levegő
Környezeti hőmérséklet	-10°C ... +50°C
Építési méretek	A-0

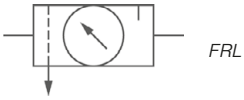
Rendelhető szabályozási tartomány:

0 ... 2 bar; 0 ... 4 bar; 0 ... 12 bar



Típuszám	Csatlakozás	Átáramlás	Építési méret
FRL-0-1/8	G1/8"	260 NI/perc	A-0
FRL-0-1/4	G1/4"	260 NI/perc	A-0

Típuszám	W	B	C	D	I	J	K	L	N
FRL-0-1/8	G1/8"	156	40	80	27	30	10	Ø 3	40
FRL-0-1/4	G1/4"	156	40	80	27	30	10	Ø 3	40



FRL



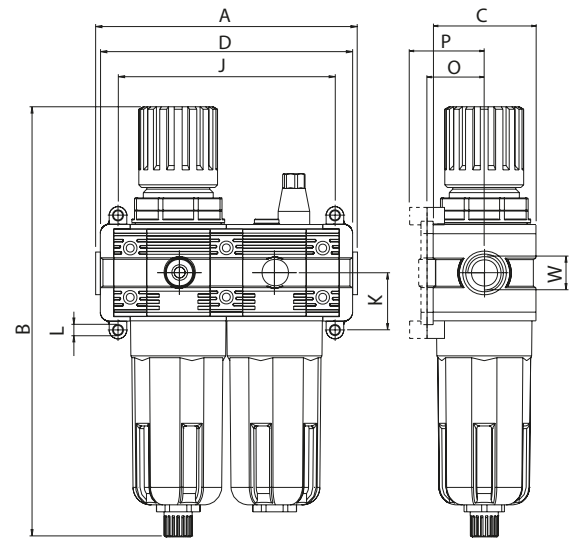
Levegő-előkészítő egység | szűrő-szabályzó+olajzó egység

Félautomata kondenzátum-leeresztéssel

Üzemi nyomás	0 ... 15 bar
Szabályozási tartomány	0 ... 8 bar - standard
Szűrési finomság	20 mikron
Közeg	Sűrített levegő
Környezeti hőmérséklet	-10°C ... +50°C
Építési méretek	A-1, A-2, A-3

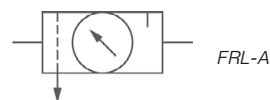
Rendelhető szabályozási tartomány:

0 ... 2 bar; 0 ... 4 bar; 0 ... 12 bar



Típuszám	Csatlakozás	Átáramlás	Építési méret
FRL-1-1/8	G1/8"	1100 NI/perc	A-1
FRL-1-1/4	G1/4"	1100 NI/perc	A-1
FRL-1-3/8	G3/8"	1100 NI/perc	A-1
FRL-2-1/4	G1/4"	2500 NI/perc	A-2
FRL-2-3/4	G3/8"	2500 NI/perc	A-2
FRL-2-1/2	G1/2"	2500 NI/perc	A-2
FRL-3-1/2	G1/2"	4300 NI/perc	A-3
FRL-3-3/4	G3/4"	4300 NI/perc	A-3
FRL-3-1	G1"	4300 NI/perc	A-3

Típuszám	W	A	B	C	D	J	K	L	O	P
FRL-1-1/8	G1/8"	118,5	198	45	119	97	26	Ø4	26	32,5
FRL-1-1/4	G1/4"	118,5	198	45	119	97	26	Ø4	26	32,5
FRL-1-3/8	G3/8"	118,5	198	45	119	97	26	Ø4	26	32,5
FRL-2-1/4	G1/4"	144	244,5	59	144	124	32,5	Ø5	32	38,5
FRL-2-3/4	G3/8"	144	244,5	59	144	124	32,5	Ø5	32	38,5
FRL-2-1/2	G1/2"	144	244,5	59	144	124	32,5	Ø5	32	38,5
FRL-3-1/2	G1/2"	171	273	70	165	144	38	Ø6	38,5	45
FRL-3-3/4	G3/4"	171	273	70	165	144	38	Ø6	38,5	45
FRL-3-1	G1"	176	273	70	165	144	38	Ø6	38,5	45

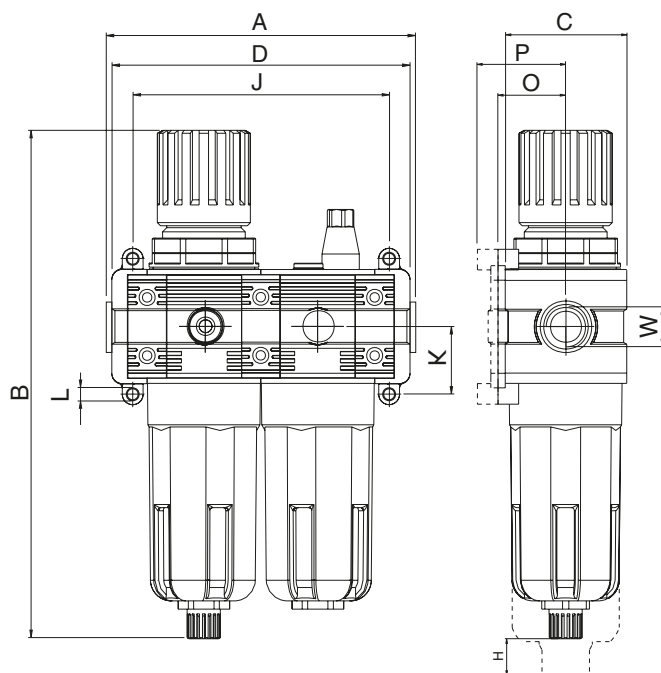


Levegő-előkészítő egység | szűrő-szabályzó+olajzó egység

Automata kondenzátum-leeresztéssel

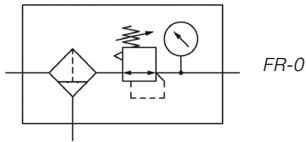
Üzemi nyomás	0 ... 15 bar
Szabályozási tartomány	0 ... 8 bar - standard
Szűrési finomság	20 mikron
Közeg	Sűrített levegő
Környezeti hőmérséklet	-10°C ... +50°C
Építési méretek	A-2, A-3

Rendelhető szabályozási tartomány:
0 ... 2 bar; 0 ... 4 bar; 0 ... 12 bar



Típuszám	Csatlakozás	Átáramlás	Építési méret
FRL-A-2-1/4	G1/4"	2500 NI/perc	A-2
FRL-A-2-3/8	G3/8"	2500 NI/perc	A-2
FRL-A-2-1/2	G1/2"	2500 NI/perc	A-2
FRL-A-3-1/2	G1/2"	4300 NI/perc	A-3
FRL-A-3-3/4	G3/4"	4300 NI/perc	A-3
FRL-A-3-1	G1"	4300 NI/perc	A-3

Típuszám	W	A	B	C	D	J	K	L	O	P	H
FRL-A-2-1/4	G1/4"	144	244,5	59	144	124	32,5	Ø 5	32	38,5	48
FRL-A-2-3/8	G3/8"	144	244,5	59	144	124	32,5	Ø 5	32	38,5	48
FRL-A-2-1/2	G1/2"	144	244,5	59	144	124	32,5	Ø 5	32	38,5	48
FRL-A-3-1/2	G1/2"	171	273	70	165	144	38	Ø 6	38,5	45	50
FRL-A-3-3/4	G3/4"	171	273	70	165	144	38	Ø 6	38,5	45	50
FRL-A-3-1	G1"	176	273	70	165	144	38	Ø 6	38,5	45	50

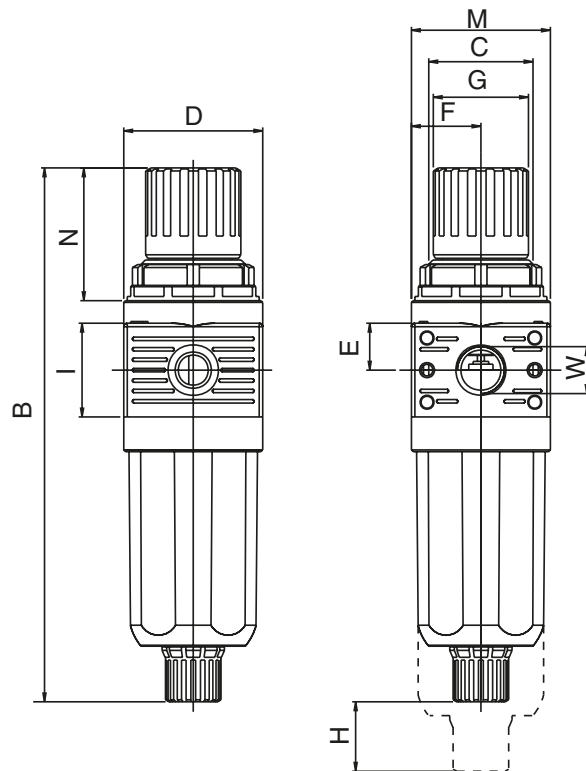


Szűrő-szabályzó egység

Félautomata kondenzátum-leeresztéssel

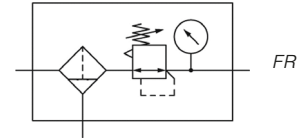
Üzemi nyomás	0 ... 15 bar
Szabályozási tartomány	0 ... 8 bar - standard
Szűrési finomság	20 mikron
Közeg	Sűrített levegő
Környezeti hőmérséklet	-10°C ... +50°C
Építési méretek	A-0

Rendelhető szabályozási tartomány:
0 ... 2 bar; 0 ... 4 bar; 0 ... 12 bar



Típuszám	Csatlakozás	Átáramlás	Építési méret
FR-0-1/8	G1/8"	600 NI/perc	A-0
FR-0-1/4	G1/4"	600 NI/perc	A-0

Típuszám	W	B	C	D	E	G	H	I	M	N
FR-0-1/8	G1/8"	156	M30X1,5	40	13,5	20	11	27	40	40
FR-0-1/4	G1/4"	156	M30X1,5	40	13,5	20	11	27	40	40

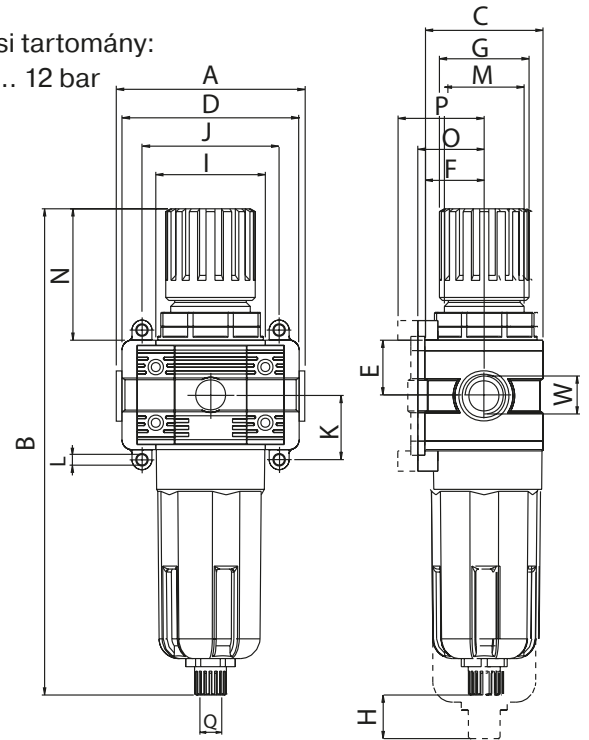


Szűrő-szabályzó egység

Félautomata kondenzátum-leeresztéssel

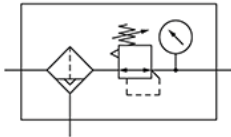
Üzemi nyomás	0 ... 15 bar
Szabályozási tartomány	0 ... 8 bar - standard
Szűrési finomság	20 mikron
Közeg	Sűrített levegő
Környezeti hőmérséklet	-10°C ... +50°C
Építési méretek	A-1, A-2, A-3

Rendelhető szabályozási tartomány:
0 ... 2 bar; 0 ... 4 bar; 0 ... 12 bar



Típuszám	Csatlakozás	Átáramlás	Építési méret
FR-1-1/8	G1/8"	1650 NI/perc	A-1
FR-1-1/4	G1/4"	1650 NI/perc	A-1
FR-1-3/8	G3/8"	1650 NI/perc	A-1
FR-2-1/4	G1/4"	3000 NI/perc	A-2
FR-2-3/8	G3/8"	3000 NI/perc	A-2
FR-2-1/2	G1/2"	3000 NI/perc	A-2
FR-3-1/2	G1/2"	4500 NI/perc	A-3
FR-3-3/4	G3/4"	4500 NI/perc	A-3
FR-3-1	G1"	4500 NI/perc	A-3

Típuszám	W	A	B	C	D	E	F	G	H	I	J	K	L	M	N	O	P	Q
FR-1-1/8	G1/8"	75,5	198	45	72	21	22,5	36	39	43	54	26	Ø4	M32x1,5	52	26	32,5	G1/8"
FR-1-1/4	G1/4"	75,5	198	45	72	21	22,5	36	39	43	54	26	Ø4	M32x1,5	52	26	32,5	G1/8"
FR-1-3/8	G3/8"	75,5	198	45	72	21	22,5	36	39	43	54	26	Ø4	M32x1,5	52	26	32,5	G1/8"
FR-2-1/4	G1/4"	89	244,5	59	89	27,5	28,5	45	48	55	69	32,5	Ø5	M40x1,5	66	32	38,5	G1/8"
FR-2-3/8	G3/8"	89	244,5	59	89	27,5	28,5	45	48	55	69	32,5	Ø5	M40x1,5	66	32	38,5	G1/8"
FR-2-1/2	G1/2"	89	244,5	59	89	27,5	28,5	45	48	55	69	32,5	Ø5	M40x1,5	66	32	38,5	G1/8"
FR-3-1/2	G1/2"	106	273	70	100	32,5	35	50,5	50	65	79	38	Ø6	M47x1,5	75,5	38,5	45	G1/8"
FR-3-3/4	G3/4"	106	273	70	100	32,5	35	50,5	50	65	79	38	Ø6	M47x1,5	75,5	38,5	45	G1/8"
FR-3-1	G1"	111	273	70	100	32,5	35	50,5	50	65	79	38	Ø6	M47x1,5	75,5	38,5	45	G1/8"



FR-A



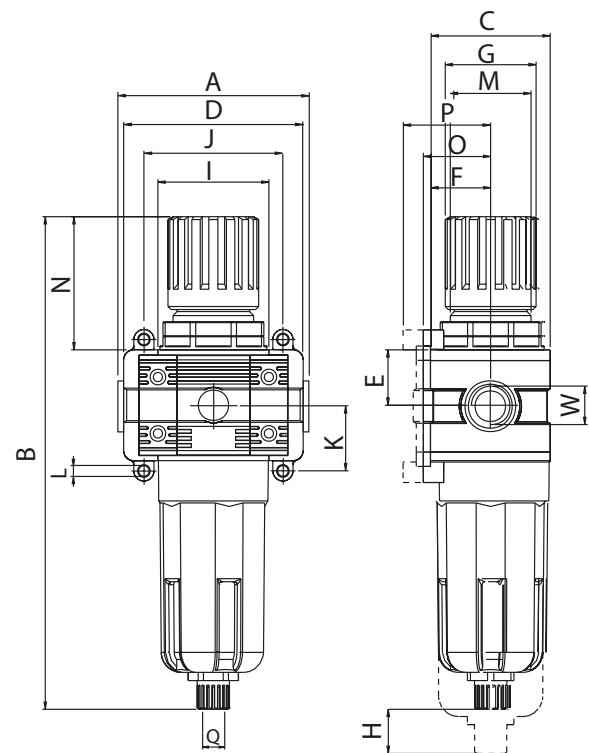
Szűrő-szabályzó egység

Automata kondenzátum-leeresztéssel

Üzemi nyomás	0 ... 15 bar
Szabályozási tartomány	0 ... 8 bar - standard
Szűrési finomság	20 mikron
Közeg	Sűrített levegő
Környezeti hőmérséklet	-10°C ... +50°C
Építési méretek	A-2, A-3

Rendelhető szabályozási tartomány:

0 ... 2 bar; 0 ... 4 bar; 0 ... 12 bar

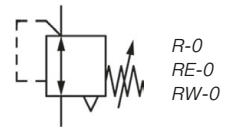


Típuszám	Csatlakozás	Átáramlás	Építési méret
FR-A-2-1/4	G1/4"	3000 NI/perc	A-2
FR-A-2-3/8	G3/8"	3000 NI/perc	A-2
FR-A-2-1/2	G1/2"	3000 NI/perc	A-2
FR-A-3-1/2	G1/2"	4500 NI/perc	A-3
FR-A-3-3/4	G3/4"	4500 NI/perc	A-3
FR-A-3-1	G1"	4500 NI/perc	A-3

Típuszám	W	A	B	C	D	E	F	G	H	I	J	K	L	M	N	O	P	Q
FR-A-2-1/4	G1/4"	89	244,5	59	89	27,5	28,5	45	48	55	69	32,5	Ø5	M40x1,5	66	32	38,5	G1/8"
FR-A-2-3/8	G3/8"	89	244,5	59	89	27,5	28,5	45	48	55	69	32,5	Ø5	M40x1,5	66	32	38,5	G1/8"
FR-A-2-1/2	G1/2"	89	244,5	59	89	27,5	28,5	45	48	55	69	32,5	Ø5	M40x1,5	66	32	38,5	G1/8"
FR-A-3-1/2	G1/2"	106	273	70	100	32,5	35	50,5	50	65	79	38	Ø6	M47x1,5	75,5	38,5	45	G1/8"
FR-A-3-3/4	G3/4"	106	273	70	100	32,5	35	50,5	50	65	79	38	Ø6	M47x1,5	75,5	38,5	45	G1/8"
FR-A-3-1	G1"	111	273	70	100	32,5	35	50,5	50	65	79	38	Ø6	M47x1,5	75,5	38,5	45	G1/8"

R-0/RE-0/RW-0

oldal 14

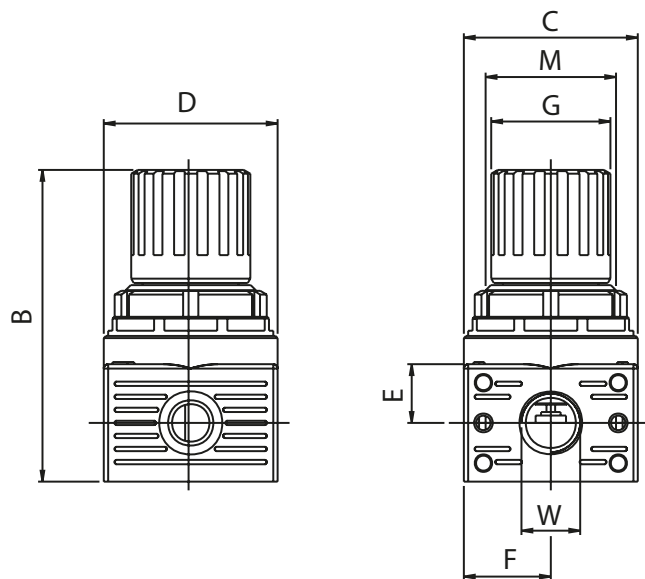


Nyomásszabályzó egység

Üzemi nyomás	0 ... 15 bar
Szabályozási tartomány	0 ... 8 bar - standard
Szűrési finomság	20 mikron
Közeg	Sűrített levegő Víz (RW-0 esetén)
Környezeti hőmérséklet	-10°C ... +50°C
Építési méretek	A-0

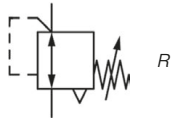
RE-0: Gyorsleürítő funkcióval

Rendelhető szabályozási tartomány:
0 ... 2 bar; 0 ... 4 bar; 0 ... 12 bar



Típuszám	Csatlakozás	Átáramlás	Építési méret
R-0-1/8	G1/8"	600 NI/perc	A-0
R-0-1/4	G1/4"	600 NI/perc	A-0
RE-0-1/8	G1/8"	600 NI/perc	A-0
RE-0-1/4	G1/4"	600 NI/perc	A-0
RW-0-1/8	G1/8"	600 NI/perc	A-0
RW-0-1/4	G1/4"	600 NI/perc	A-0

Típuszám	W	B	C	D	E	F	G	I	M
R-0-1/8	G1/8"	74	40	40	13,5	20	27,5	27	M30x1,5
R-0-1/4	G1/4"	74	40	40	13,5	20	27,5	27	M30x1,5
RE-0-1/8	G1/8"	74	40	40	13,5	20	27,5	27	M30x1,5
RE-0-1/4	G1/4"	74	40	40	13,5	20	27,5	27	M30x1,5
RW-0-1/8	G1/8"	74	40	40	13,5	20	27,5	27	M30x1,5
RW-0-1/4	G1/4"	74	40	40	13,5	20	27,5	27	M30x1,5

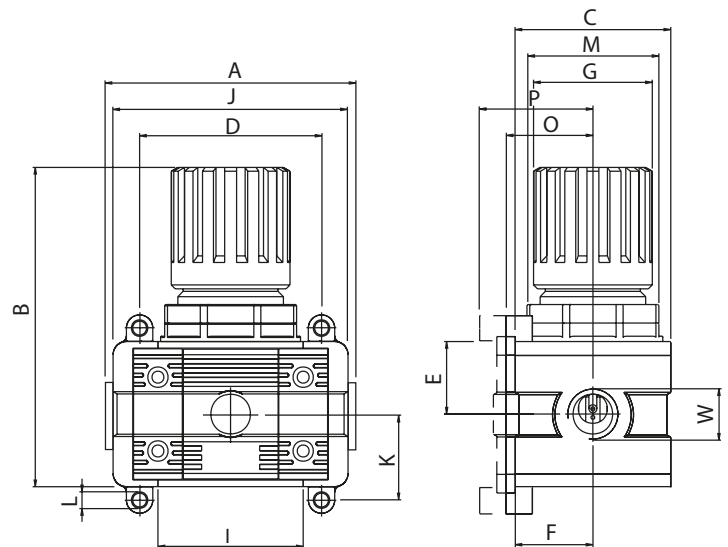


Nyomásszabályzó egység

Üzemi nyomás	0 ... 15 bar
Szabályozási tartomány	0 ... 8 bar - standard
Közeg	Sűrített levegő
Környezeti hőmérséklet	-10°C ... +50°C
Építési méretek	A-1, A-2, A-3

Rendelhető szabályozási tartomány:
0 ... 2 bar; 0 ... 4 bar; 0 ... 12 bar

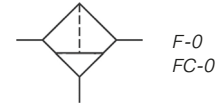
Típuszám	Csatlakozás	Átáramlás	Építési méret
R-1-1/8	G1/8"	2050 NI/perc	A-1
R-1-1/4	G1/4"	2050 NI/perc	A-1
R-1-3/8	G3/8"	2050 NI/perc	A-1
R-2-1/4	G1/4"	3200 NI/perc	A-2
R-2-3/8	G3/8"	3200 NI/perc	A-2
R-2-1/2	G1/2"	3200 NI/perc	A-2
R-3-1/2	G1/2"	6200 NI/perc	A-3
R-3-3/4	G3/4"	6200 NI/perc	A-3
R-3-1	G1"	6200 NI/perc	A-3



Típuszám	W	A	B	C	D	E	F	G	I	J	K	L	M	O	P
R-1-1/8	G1/8"	75,5	97	45	72	21	22,5	36	43	54	26	Ø4	M32x1,5	26	32,5
R-1-1/4	G1/4"	75,5	97	45	72	21	22,5	36	43	54	26	Ø4	M32x1,5	26	32,5
R-1-3/8	G3/8"	75,5	97	45	72	21	22,5	36	43	54	26	Ø4	M32x1,5	26	32,5
R-2-1/4	G1/4"	89	121	59	89	27,5	28,5	45	55	69	32,5	Ø5	M40x1,5	32	38,5
R-2-3/8	G3/8"	89	121	59	89	27,5	28,5	45	55	69	32,5	Ø5	M40x1,5	32	38,5
R-2-1/2	G1/2"	89	121	59	89	27,5	28,5	45	55	69	32,5	Ø5	M40x1,5	32	38,5
R-3-1/2	G1/2"	106	140,5	70	100	32,5	35	50,5	65	79	38	Ø6	M47x1,5	38,5	45
R-3-3/4	G3/4"	106	140,5	70	100	32,5	35	50,5	65	79	38	Ø6	M47x1,5	38,5	45
R-3-1	G1"	111	140,5	70	100	32,5	35	50,5	65	79	38	Ø6	M47x1,5	38,5	45

F-0/FC-0

oldal 16



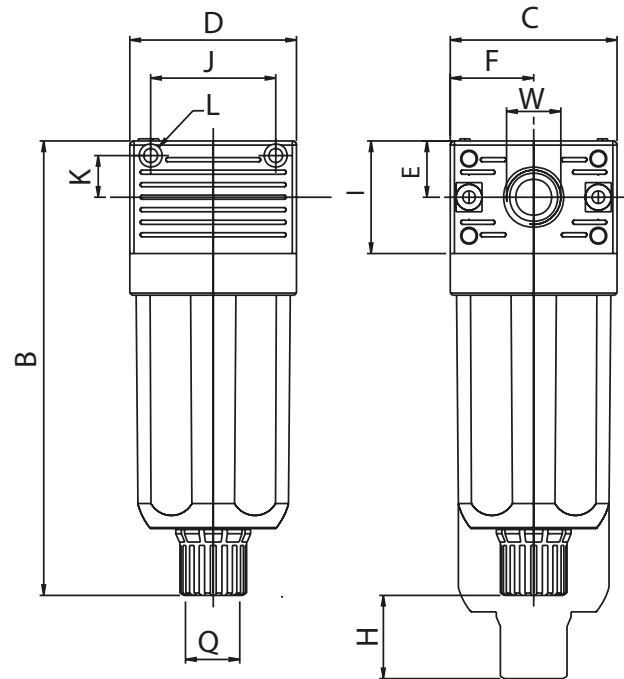
Szűrő egység

Félautomata kondenzátum-leeresztéssel

Üzemi nyomás	0 ... 15 bar
Szűrési finomság	20 mikron (F-0) 0,01 mikron (FC-0)
Közeg	Sűrített levegő
Környezeti hőmérséklet	-10°C ... +50°C
Építési méretek	A-0

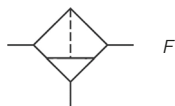
F-0: Szűrő egység

FC-0: Mikroszűrő egység



Típuszám	Csatlakozás	Átáramlás	Építési méret
F-0-1/8	G1/8"	800 NI/perc	A-0
F-0-1/4	G1/4"	800 NI/perc	A-0
FC-0-1/8	G1/8"	450 NI/perc	A-0
FC-0-1/4	G1/4"	450 NI/perc	A-0

Típuszám	W	B	C	D	E	F	H	I	J	K	L	Q
F-0-1/8	G1/8"	109	40	40	13,5	20	11	27	30	10	Ø3	G1/8"
F-0-1/4	G1/4"	109	40	40	13,5	20	11	27	30	10	Ø3	G1/8"
FC-0-1/8	G1/8"	109	40	40	13,5	20	11	27	30	10	Ø3	G1/8"
FC-0-1/4	G1/4"	109	40	40	13,5	20	11	27	30	10	Ø3	G1/8"

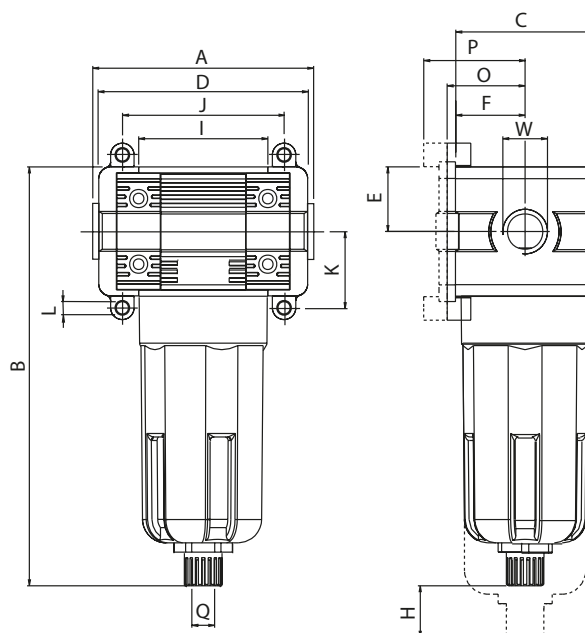


Szűrő egység

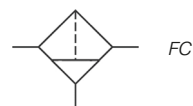
Félautomata kondenzátum-leeresztéssel

Üzemi nyomás	0 ... 15 bar
Szűrési finomság	20 mikron
Közeg	Sűrített levegő
Környezeti hőmérséklet	-10°C ... +50°C
Építési méretek	A-1, A-2, A-3

Típuszám	Csatlakozás	Átáramlás	Építési méret
F-1-1/8	G1/8"	1900 NI/perc	A-1
F-1-1/4	G1/4"	1900 NI/perc	A-1
F-1-3/8	G3/8"	1900 NI/perc	A-1
F-2-1/4	G1/4"	3750 NI/perc	A-2
F-2-3/8	G3/8"	3750 NI/perc	A-2
F-2-1/2	G1/2"	3750 NI/perc	A-2
F-3-1/2	G1/2"	6250 NI/perc	A-3
F-3-3/4	G3/4"	6250 NI/perc	A-3
F-3-1	G1"	6250 NI/perc	A-3



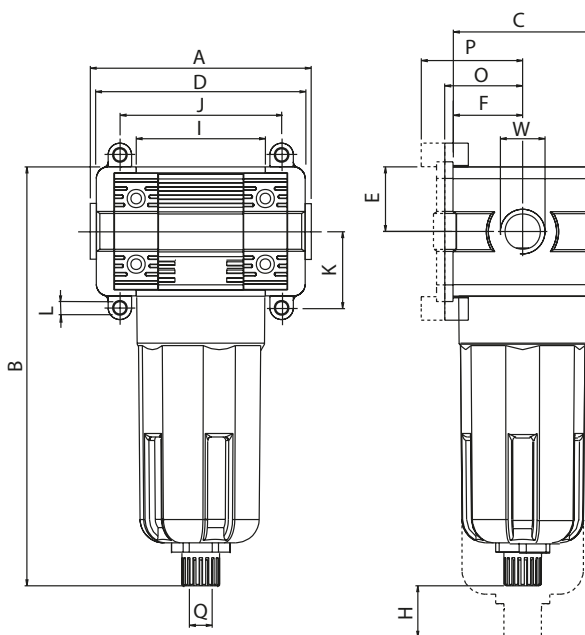
Típuszám	W	A	B	C	D	E	F	H	I	J	K	L	O	P	Q
F-1-1/8	G1/8"	75,5	146	45	72	21	22,5	39	43	54	26	Ø4	26	32,5	G1/8"
F-1-1/4	G1/4"	75,5	146	45	72	21	22,5	39	43	54	26	Ø4	26	38,5	G1/8"
F-1-3/8	G3/8"	75,5	146	45	72	21	22,5	39	43	54	26	Ø4	26	45	G1/8"
F-2-1/4	G1/4"	89	178,5	59	89	27,5	28,5	48	55	69	32,5	Ø5	32	38,5	G1/8"
F-2-3/8	G3/8"	89	178,5	59	89	27,5	28,5	48	55	69	32,5	Ø5	32	38,5	G1/8"
F-2-1/2	G1/2"	89	178,5	59	89	27,5	28,5	48	55	69	32,5	Ø5	32	38,5	G1/8"
F-3-1/2	G1/2"	106	197,5	70	100	32,5	35	50	65	79	38	Ø6	38,5	45	G1/8"
F-3-3/4	G3/4"	106	197,5	70	100	32,5	35	50	65	79	38	Ø6	38,5	45	G1/8"
F-3-1	G1"	111	197,5	70	100	32,5	35	50	65	79	38	Ø6	38,5	45	G1/8"



Szűrő egység

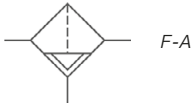
Félaautomata kondenzátum-leeresztéssel

Üzemi nyomás	0 ... 15 bar
Szűrési finomság	0,01 mikron
Közeg	Sűrített levegő
Környezeti hőmérséklet	-10°C ... +50°C
Építési méretek	A-1, A-2, A-3



Típuszám	Csatlakozás	Átáramlás	Építési méret
FC-1-1/4	G1/4"	700 NI/perc	A-1
FC-1-3/8	G3/8"	700 NI/perc	A-1
FC-2-1/4	G1/4"	725 NI/perc	A-2
FC-2-3/8	G3/8"	725 NI/perc	A-2
FC-2-1/2	G1/2"	725 NI/perc	A-2
FC-3-1/2	G1/2"	920 NI/perc	A-3
FC-3-3/4	G3/4"	920 NI/perc	A-3
FC-3-1	G1"	920 NI/perc	A-3

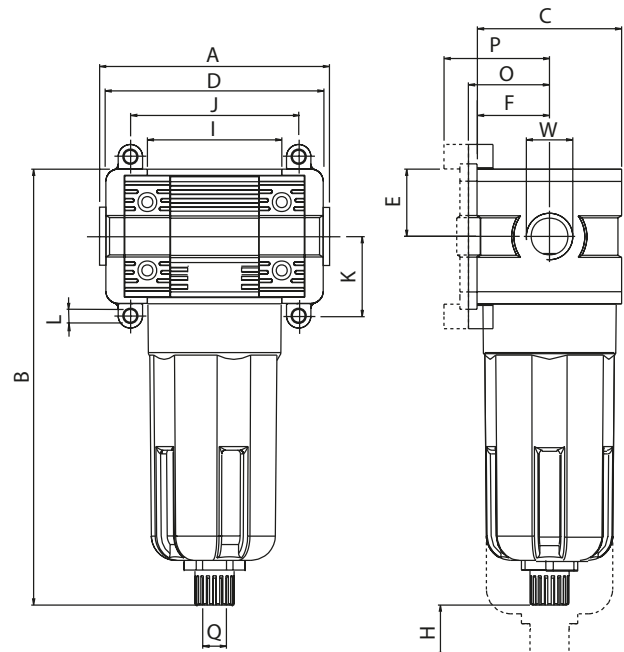
Típuszám	W	A	B	C	D	E	F	H	I	J	K	L	O	P	Q
FC-1-1/4	G1/4"	75,5	146	45	72	21	22,5	39	43	54	26	Ø4	26	32,5	G1/8"
FC-1-3/8	G3/8"	75,5	146	45	72	21	22,5	39	43	54	26	Ø4	26	32,5	G1/8"
FC-2-1/4	G1/4"	89	178,5	59	89	27,5	28,5	48	55	69	32,5	Ø5	32	38,5	G1/8"
FC-2-3/8	G3/8"	89	178,5	59	89	27,5	28,5	48	55	69	32,5	Ø5	32	38,5	G1/8"
FC-2-1/2	G1/2"	89	178,5	59	89	27,5	28,5	48	55	69	32,5	Ø5	32	38,5	G1/8"
FC-3-1/2	G1/2"	106	197,5	70	100	32,5	35	50	65	79	38	Ø6	38,5	45	G1/8"
FC-3-3/4	G3/4"	106	197,5	70	100	32,5	35	50	65	79	38	Ø6	38,5	45	G1/8"
FC-3-1	G1"	111	197,5	70	100	32,5	35	50	65	79	38	Ø6	38,5	45	G1/8"



Szűrő egység

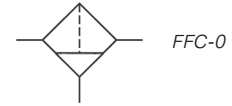
Automata kondenzátum-leeresztéssel

Üzemi nyomás	0 ... 15 bar
Szűrési finomság	20 mikron
Közeg	Sűrített levegő
Környezeti hőmérséklet	-10°C ... +50°C
Építési méretek	A-2, A-3



Típuszám	Csatlakozás	Átáramlás	Építési méret
F-A-2-1/4	G1/4"	3750 NI/perc	A-2
F-A-2-3/8	G3/8"	3750 NI/perc	A-2
F-A-2-1/2	G1/2"	3750 NI/perc	A-2
F-A-3-1/2	G1/2"	6250 NI/perc	A-3
F-A-3-3/4	G3/4"	6250 NI/perc	A-3
F-A-3-1	G1"	6250 NI/perc	A-3

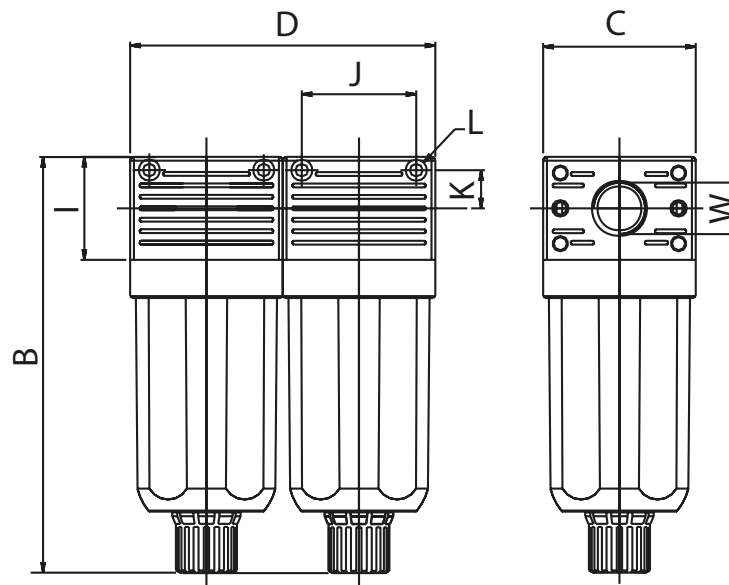
Típuszám	W	A	B	C	D	E	F	H	I	J	K	L	O	P	Q
F-A-2-1/4	G1/4"	89	178,5	59	89	27,5	28,5	48	55	69	32,5	Ø5	32	38,5	G1/8"
F-A-2-3/8	G3/8"	89	178,5	59	89	27,5	28,5	48	55	69	32,5	Ø5	32	38,5	G1/8"
F-A-2-1/2	G1/2"	89	178,5	59	89	27,5	28,5	48	55	69	32,5	Ø5	32	38,5	G1/8"
F-A-3-1/2	G1/2"	106	197,5	70	100	32,5	35	50	65	79	38	Ø6	38,5	45	G1/8"
F-A-3-3/4	G3/4"	106	197,5	70	100	32,5	35	50	65	79	38	Ø6	38,5	45	G1/8"
F-A-3-1	G1"	111	197,5	70	100	32,5	35	50	65	79	38	Ø6	38,5	45	G1/8"



Szűrő + mikroszűrő egység

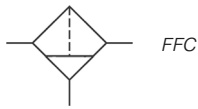
Félaautomata kondenzátum-leeresztéssel

Üzemi nyomás	0 ... 15 bar
Szűrési finomság	5 + 0,01 mikron
Közeg	Sűrített levegő
Környezeti hőmérséklet	-10°C ... +50°C
Építési méretek	A-0



Típuszám	Csatlakozás	Átáramlás	Építési méret
FFC-0-1/8	G1/8"	370 NI/perc	A-0
FFC-0-1/4	G1/4"	370 NI/perc	A-0

Típuszám	W	B	C	D	I	J	K	L
FFC-0-1/8	G1/8"	109	40	80	27	30	10	Ø3
FFC-0-1/4	G1/4"	109	40	80	27	30	10	Ø3



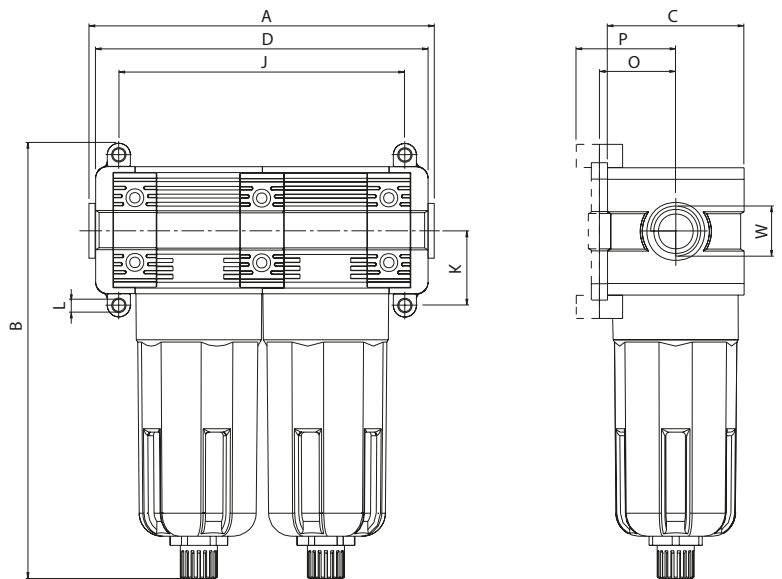
FFC



Szűrő + mikroszűrő egység

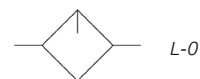
Félautomata kondenzátum-leeresztéssel

Üzemi nyomás	0 ... 15 bar
Szűrési finomság	5 + 0,01 mikron
Közeg	Sűrített levegő
Környezeti hőmérséklet	-10°C ... +50°C
Építési méretek	A-1, A-2, A-3



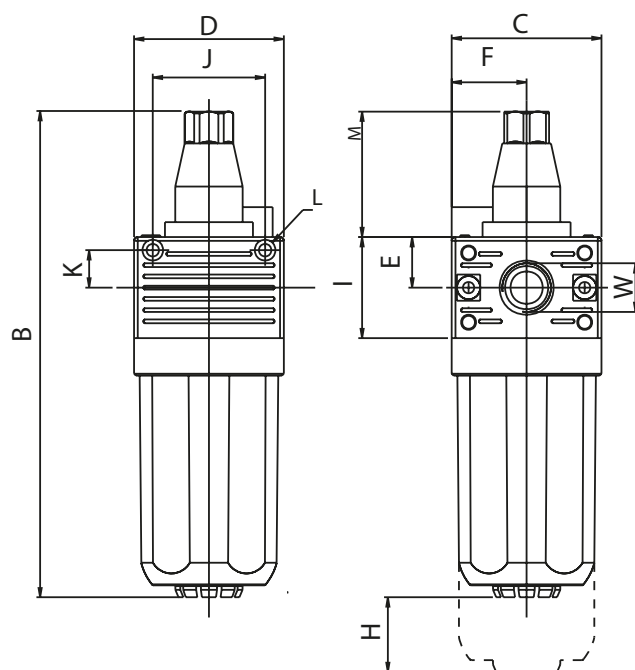
Típuszám	Csatlakozás	Átáramlás	Építési méret
FFC-1-1/4	G1/4"	600 NI/perc	A-1
FFC-1-3/8	G3/8"	600 NI/perc	A-1
FFC-2-1/4	G1/4"	660 NI/perc	A-2
FFC-2-3/8	G3/8"	660 NI/perc	A-2
FFC-2-1/2	G1/2"	660 NI/perc	A-2
FFC-3-1/2	G1/2"	910 NI/perc	A-3
FFC-3-3/4	G3/4"	910 NI/perc	A-3
FFC-3-1	G1"	910 NI/perc	A-3

Típuszám	W	A	B	C	D	J	K	L	O	P
FFC-1-1/4	G1/4"	118,5	146	45	115	97	26	Ø4	26	32,5
FFC-1-3/8	G3/8"	118,5	146	45	115	97	26	Ø4	26	32,5
FFC-2-1/4	G1/4"	144	178,5	59	144	124	32,5	Ø5	32	38,5
FFC-2-3/8	G3/8"	144	178,5	59	144	124	32,5	Ø5	32	38,5
FFC-2-1/2	G1/2"	144	178,5	59	144	124	32,5	Ø5	32	38,5
FFC-3-1/2	G1/2"	171	197,5	70	165	144	38	Ø6	38,5	45
FFC-3-3/4	G3/4"	171	197,5	70	165	144	38	Ø6	38,5	45
FFC-3-1	G1"	176	197,5	70	165	144	38	Ø6	38,5	45



Olajzó egység

Üzemi nyomás	0 ... 15 bar
Közeg	Sűrített levegő
Környezeti hőmérséklet	-10°C ... +50°C
Építési méretek	A-0



Típuszám	Csatlakozás	Átáramlás	Építési méret
L-0-1/8	G1/8"	700 NI/perc	A-0
L-0-1/4	G1/4"	700 NI/perc	A-0

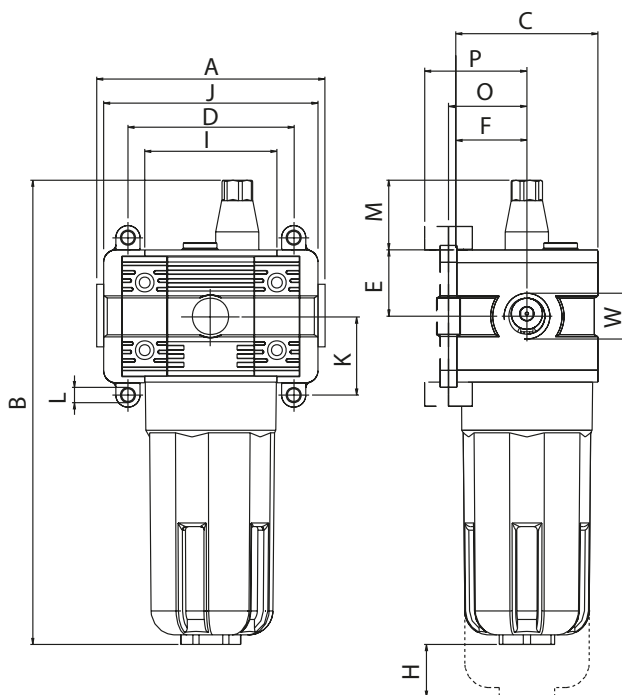
Típuszám	W	B	C	D	E	F	H	I	J	K	L	M
L-0-1/8	G1/8"	130	40	40	13,5	20	11	27	30	10	Ø3	33,5
L-0-1/4	G1/4"	130	40	40	13,5	20	11	27	30	10	Ø3	33,5



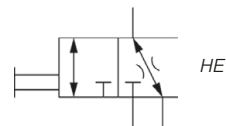
Olajzó egység

Üzemi nyomás 0 ... 15 bar
 Közeg Sűrített levegő
 Környezeti hőmérséklet -10°C ... +50°C
 Építési méretek A-1, A-2, A-3

Típuszám	Csatlakozás	Átáramlás	Építési méret
L-1-1/8	G1/8"	2600 NI/perc	A-1
L-1-1/4	G1/4"	2600 NI/perc	A-1
L-1-3/8	G3/8"	2600 NI/perc	A-1
L-2-1/4	G1/4"	5600 NI/perc	A-2
L-2-3/8	G3/8"	5600 NI/perc	A-2
L-2-1/2	G1/2"	5600 NI/perc	A-2
L-3-1/2	G1/2"	8200 NI/perc	A-3
L-3-3/4	G3/4"	8200 NI/perc	A-3
L-3-1	G1"	8200 NI/perc	A-3



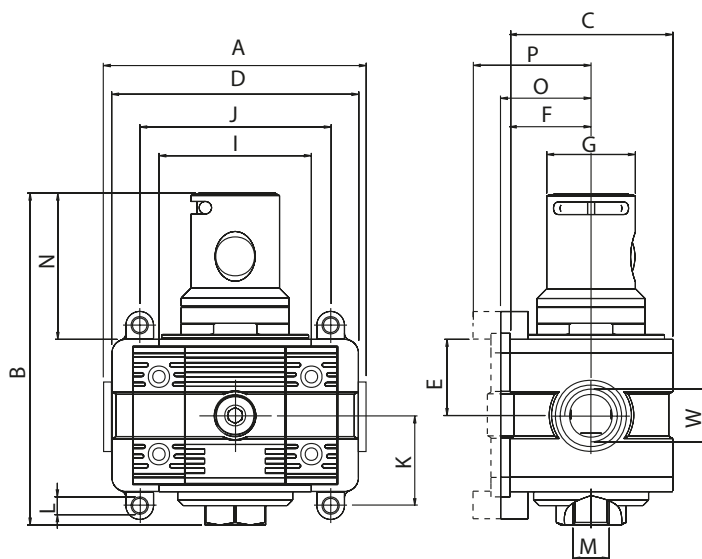
Típuszám	W	A	B	C	D	E	F	H	I	J	K	L	M	O	P
L-1-1/8	G1/8"	75,5	162	45	72	21	22,5	39	43	48,5	26	Ø4	29	26	32,5
L-1-1/4	G1/4"	75,5	162	45	72	21	22,5	39	43	48,5	26	Ø4	29	26	32,5
L-1-3/8	G3/8"	75,5	162	45	72	21	22,5	39	43	48,5	26	Ø4	29	26	32,5
L-2-1/4	G1/4"	89	195	59	89	27,5	28,5	48	55	69	32,5	Ø5	29	32	38,5
L-2-3/8	G3/8"	89	195	59	89	27,5	28,5	48	55	69	32,5	Ø5	29	32	38,5
L-2-1/2	G1/2"	89	195	59	89	27,5	28,5	48	55	69	32,5	Ø5	29	32	38,5
L-3-1/2	G1/2"	106	214	70	100	32,5	35	50	65	79	38	Ø6	29	38,5	45
L-3-3/4	G3/4"	106	214	70	100	32,5	35	50	65	79	38	Ø6	29	38,5	45
L-3-1	G1"	111	214	70	100	32,5	35	50	65	79	38	Ø6	29	38,5	45



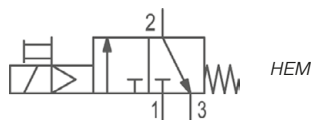
Bekapcsoló- és lágyfeltöltő szelep | Kézi működtetésű 3/2-es szelep

Üzemi nyomás	0 ... 15 bar
Közeg	Sűrített levegő
Környezeti hőmérséklet	-10°C ... +50°C
Építési méretek	A-1, A-2, A-3

Típuszám	Csatlakozás	Átáramlás	Építési méret
HE-1-1/8	G1/8"	1850 NI/perc	A-1
HE-1-1/4	G1/4"	1850 NI/perc	A-1
HE-1-3/8	G3/8"	1850 NI/perc	A-1
HE-2-1/4	G1/4"	3000 NI/perc	A-2
HE-2-3/8	G3/8"	3000 NI/perc	A-2
HE-2-1/2	G1/2"	3000 NI/perc	A-2
HE-3-1/2	G1/2"	5200 NI/perc	A-3
HE-3-3/4	G3/4"	5200 NI/perc	A-3
HE-3-1	G1"	5200 NI/perc	A-3



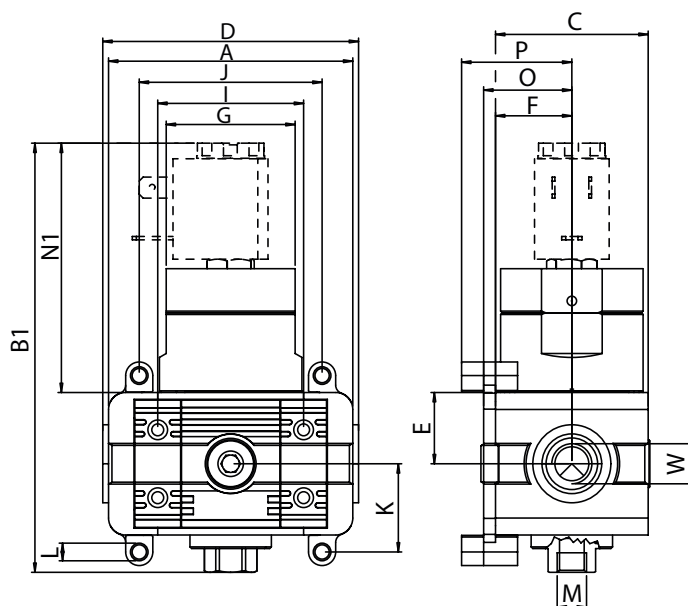
Típuszám	W	A	B	C	D	E	F	G	I	J	K	L	M	N	O	P
HE-1-1/8	G1/8"	75,5	105,5	45	72	21	22,5	32	43	54	26	Ø4	G1/8"	52,5	26	32,5
HE-1-1/4	G1/4"	75,5	105,5	45	72	21	22,5	32	43	54	26	Ø4	G1/8"	52,5	26	32,5
HE-1-3/8	G3/8"	75,5	105,5	45	72	21	22,5	32	43	54	26	Ø4	G1/8"	52,5	26	32,5
HE-2-1/4	G1/4"	89	119,5	59	89	27,5	28,5	32	55	69	32,5	Ø5	G1/4"	52,5	32	38,5
HE-2-3/8	G3/8"	89	119,5	59	89	27,5	28,5	32	55	69	32,5	Ø5	G1/4"	52,5	32	38,5
HE-2-1/2	G1/2"	89	119,5	59	89	27,5	28,5	32	55	69	32,5	Ø5	G1/4"	52,5	32	38,5
HE-3-1/2	G1/2"	106	131,5	70	100	32,5	35	32	65	79	38	Ø6	G3/8"	52,5	38,5	45
HE-3-3/4	G3/4"	106	131,5	70	100	32,5	35	32	65	79	38	Ø6	G3/8"	52,5	38,5	45
HE-3-1	G1"	111	131,5	70	100	32,5	35	32	65	79	38	Ø6	G3/8"	52,5	38,5	45



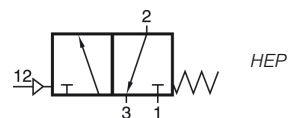
Bekapcsoló- és lágyfeltöltő szelep | Elektromos vezérlésű 3/2-es szelep

Üzemi nyomás	2 ... 10 bar
Közeg	Sűrített levegő
Környezeti hőmérséklet	-10°C ... +50°C
Építési méretek	A-1, A-2, A-3

Típuszám	Csatlakozás	Átáramlás	Építési méret
HEM-1-1/8	G1/8"	1850 NI/perc	A-1
HEM-1-1/4	G1/4"	1850 NI/perc	A-1
HEM-1-3/8	G3/8"	1850 NI/perc	A-1
HEM-2-1/4	G1/4"	3000 NI/perc	A-2
HEM-2-3/8	G3/8"	3000 NI/perc	A-2
HEM-2-1/2	G1/2"	3000 NI/perc	A-2
HEM-3-1/2	G1/2"	5200 NI/perc	A-3
HEM-3-3/4	G3/4"	5200 NI/perc	A-3
HEM-3-1	G1"	5200 NI/perc	A-3



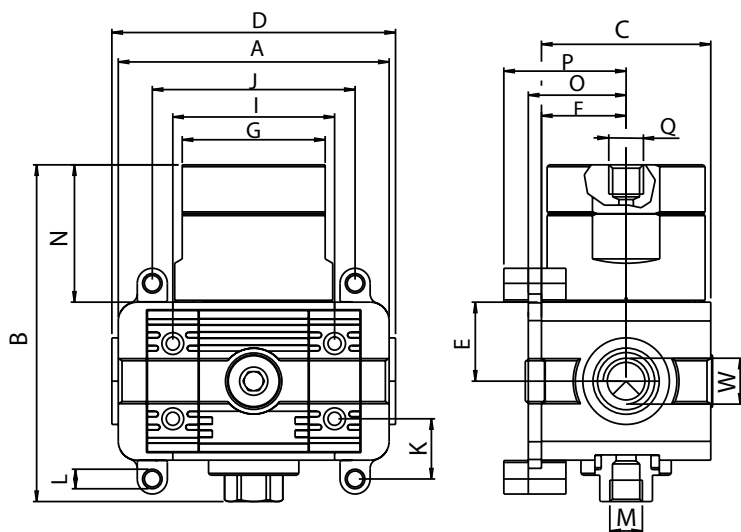
Típuszám	W	A	B1	C	D	E	F	G	I	J	K	L	M	N1	O	P
HEM-1-1/8	G1/8"	75,5	126,5	45	75,4	21	22,5	38	43	54	26	Ø4	G1/8"	73,5	26	32,5
HEM-1-1/4	G1/4"	75,5	126,5	45	75,4	21	22,5	38	43	54	26	Ø4	G1/8"	73,5	26	32,5
HEM-1-3/8	G3/8"	75,5	126,5	45	75,4	21	22,5	38	43	54	26	Ø4	G1/8"	73,5	26	32,5
HEM-2-1/4	G1/4"	89	137,15	59	89	27,5	28,5	38	55	69	32,5	Ø5	G1/4"	69,6	32	38,5
HEM-2-3/8	G3/8"	89	137,15	59	89	27,5	28,5	38	55	69	32,5	Ø5	G1/4"	69,6	32	38,5
HEM-2-1/2	G1/2"	89	137,15	59	89	27,5	28,5	38	55	69	32,5	Ø5	G1/4"	69,6	32	38,5
HEM-3-1/2	G1/2"	100	144,9	70	106	32,5	35	38	65	79	38	Ø6	G3/8"	65,9	38,5	45
HEM-3-3/4	G3/4"	100	144,9	70	106	32,5	35	38	65	79	38	Ø6	G3/8"	65,9	38,5	45
HEM-3-1	G1"	100	144,9	70	111	32,5	35	38	65	79	38	Ø6	G3/8"	65,9	38,5	45



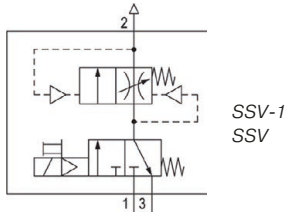
Bekapcsoló- és lágyfeltöltő szelep | Pneumatikus vezérlésű 3/2-es szelep

Üzemi nyomás	0 ... 15 bar
Közeg	Sűrített levegő
Környezeti hőmérséklet	-10°C ... +50°C
Építési méretek	A-1, A-2, A-3

Típuszám	Csatlakozás	Átáramlás	Építési méret
HEP-1-1/8	G1/8"	1850 NI/perc	A-1
HEP-1-1/4	G1/4"	1850 NI/perc	A-1
HEP-1-3/8	G3/8"	1850 NI/perc	A-1
HEP-2-1/4	G1/4"	3000 NI/perc	A-2
HEP-2-3/8	G3/8"	3000 NI/perc	A-2
HEP-2-1/2	G1/2"	3000 NI/perc	A-2
HEP-3-1/2	G1/2"	5200 NI/perc	A-3
HEP-3-3/4	G3/4"	5200 NI/perc	A-3
HEP-3-1	G1"	5200 NI/perc	A-3

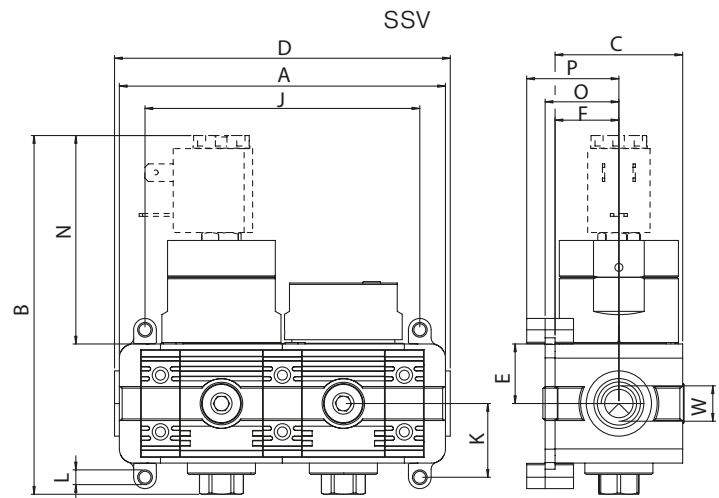
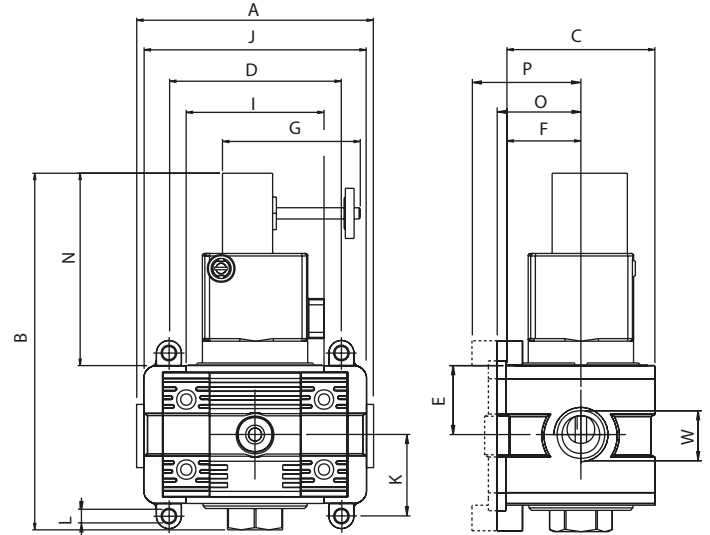


Típuszám	W	A	B	B1	C	D	E	F	G	I	J	K	L	M	N	N1	O	P	Q
HEP-1-1/8	G1/8"	72	89,5	126,5	45	75,4	21	22,5	38	43	54	16	Ø4	G1/8"	36,5	73,5	26	32,5	G1/8"
HEP-1-1/4	G1/4"	72	89,5	126,5	45	75,4	21	22,5	38	43	54	16	Ø4	G1/8"	36,5	73,5	26	32,5	G1/8"
HEP-1-3/8	G3/8"	72	89,5	126,5	45	75,4	21	22,5	38	43	54	16	Ø4	G1/8"	36,5	73,5	26	32,5	G1/8"
HEP-2-1/4	G1/4"	89	100,15	137,15	59	89	27,5	29,5	38	55	69	32,5	Ø5	G1/4"	32,7	69,6	32	38,5	G1/8"
HEP-2-3/8	G3/8"	89	100,15	137,15	59	89	27,5	29,5	38	55	69	32,5	Ø5	G1/4"	32,7	69,6	32	38,5	G1/8"
HEP-2-1/2	G1/2"	89	100,15	137,15	59	89	27,5	29,5	38	55	69	32,5	Ø5	G1/4"	32,7	69,6	32	38,5	G1/8"
HEP-3-1/2	G1/2"	100	108	144,9	70	106	32,5	35	38	65	79	38	Ø6	G3/8"	29	65,9	38,5	45	G1/8"
HEP-3-3/4	G3/4"	100	108	144,9	70	106	32,5	35	38	65	79	38	Ø6	G3/8"	29	65,9	38,5	45	G1/8"
HEP-3-1	G1"	100	108	144,9	70	111	32,5	35	38	65	79	38	Ø6	G3/8"	29	65,9	38,5	45	G1/8"


 SSV-1
SSV


Bekapcsoló- és lágyfeltöltő szelep | Elektromos vezérlésű lágyfeltöltő egység

Üzemi nyomás	4 ... 10 bar (A-1, A-2) 3 ... 10 bar (A-3)
Közeg	Sűrített levegő
Környezeti hőmérséklet	-10°C ... +50°C
Építési méretek	A-1, A-2, A-3



Típuszám	Csatlakozás	Átáramlás	Építési méret
SSV-1-1/8	G1/8"	1600 NI/perc	A-1
SSV-1-1/4	G1/4"	1600 NI/perc	A-1
SSV-1-3/8	G3/8"	1600 NI/perc	A-1
SSV-2-1/4	G1/4"	2050 NI/perc	A-2
SSV-2-3/8	G3/8"	2050 NI/perc	A-2
SSV-2-1/2	G1/2"	2050 NI/perc	A-2
SSV-3-1/2	G1/2"	3400 NI/perc	A-3
SSV-3-3/4	G3/4"	3400 NI/perc	A-3
SSV-3-1	G1"	3400 NI/perc	A-3

Típuszám	W	A	B	C	D	E	F	G	I	J	K	L	N	O	P
SSV-1-1/8	G1/8"	118,5	126,5	45	115	21	22,5	-	-	97	26	Ø5	73,5	26	32,5
SSV-1-1/4	G1/4"	118,5	126,5	45	115	21	22,5	-	-	97	26	Ø5	73,5	26	32,5
SSV-1-3/8	G3/8"	118,5	126,5	45	115	21	22,5	-	-	97	26	Ø5	73,5	26	32,5
SSV-2-1/4	G1/4"	89	142	59	89	27,5	28,5	55,5	55	69	32,5	Ø5	76,5	32	38,5
SSV-2-3/8	G3/8"	89	142	59	89	27,5	28,5	55,5	55	69	32,5	Ø5	76,5	32	38,5
SSV-2-1/2	G1/2"	89	142	59	89	27,5	28,5	55,5	55	69	32,5	Ø5	76,5	32	38,5
SSV-3-1/2	G1/2"	106	131,5	70	100	32,5	35	55,5	65	79	38	Ø5	76,5	38,5	45
SSV-3-3/4	G3/4"	106	131,5	70	100	32,5	35	55,5	65	79	38	Ø5	76,5	38,5	45
SSV-3-1	G1"	111	131,5	70	100	32,5	35	55,5	65	79	38	Ø5	76,5	38,5	45

**Véglap pár**

VL: véglap pár

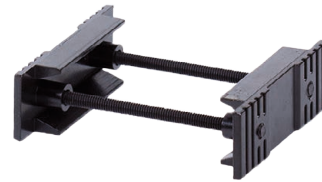


VU: véglap pár összekötő bilinccsel

Típuszám	Csatlakozás	Építési méret
VL-1-1/8	G1/8"	A-1
VL-1-1/4	G1/4"	A-1
VL-1-3/8	G3/8"	A-1
VL-2-1/4	G1/4"	A-2
VL-2-3/8	G3/8"	A-2
VL-2-1/2	G1/2"	A-2
VL-3-1/2	G1/2"	A-3
VL-3-3/4	G3/4"	A-3
VL-3-1	G1"	A-3
VU-1-1/8	G1/8"	A-1
VU-1-1/4	G1/4"	A-1
VU-1-3/8	G3/8"	A-1
VU-2-1/4	G1/4"	A-2
VU-2-3/8	G3/8"	A-2
VU-2-1/2	G1/2"	A-2
VU-3-1/2	G1/2"	A-3
VU-3-3/4	G3/4"	A-3
VU-3-1	G1"	A-3

VP: Összekötő bilincs

Véglapok szereléséhez

**BW: Fali rögzítő elem**

Nyomásszabályzó egységhez



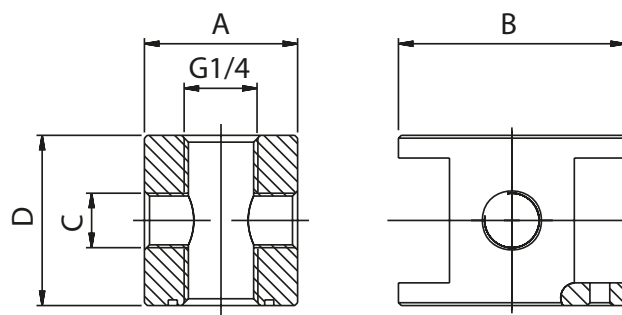
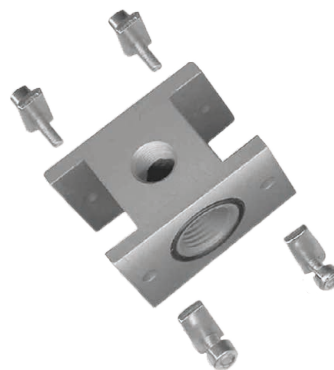
Építési méret: A-0, A-1, A-2, A-3

Típuszám	Építési méret
VP-0	A-0
VP-1	A-1
VP-2	A-2
VP-3	A-3
BW-0	A-0
BW-1	A-1
BW-2	A-2
BW-3	A-3

DIS-0

Elosztó egység

Építési méret: A-0



Típuszám	Építési méret	A	B	C	D
DIS-0	A-0	27	40	G1/8"	30

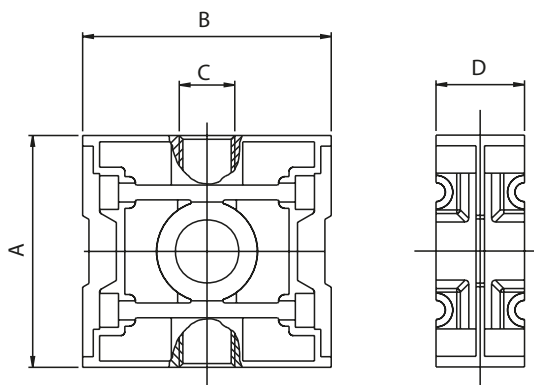
DIS

oldal 30



Elosztó egység

Építési méret: A-1, A-2, A-3



Típuszám	Építési méret	A	B	C	D
DIS-1	A-1	42	45	G1/4"	24
DIS-2	A-2	55	59	G1/4"	24
DIS-3	A-3	65	70	G3/8"	32

FE



Szűrőpatron

Szűrő egységhez

Építési méret: A-0, A-1, A-2, A-3

Típuszám	Szűrési finomság	Építési méret
FE-0-5	5 mikron	A-0
FE-0-20	20 mikron	A-0
FE-0-50	50 mikron	A-0
FE-1-5	5 mikron	A-1
FE-1-20	20 mikron	A-1
FE-1-50	50 mikron	A-1
FE-2-5	5 mikron	A-2
FE-2-20	20 mikron	A-2
FE-2-50	50 mikron	A-2
FE-3-5	5 mikron	A-3
FE-3-20	20 mikron	A-3
FE-3-50	50 mikron	A-3

Szűrőpatron

Mikroszűrő egységhez

Építési méret: A-0, A-1, A-2, A-3



Típuszám	Szűrési finomság	Építési méret
FEC-0-0,01	0,01 mikron	A-0
FEC-1-0,01	0,01 mikron	A-1
FEC-2-0,01	0,01 mikron	A-2
FEC-3-0,01	0,01 mikron	A-3

FBS-0/FBS/FBA**Szűrőpohár**

Szűrő egységhez, félautomata kondenzátum leeresztéssel

Építési méret: A-0, A-1, A-2, A-3



Típuszám	Működés	Anyaga Kialakítás	Építési méret
FBS-0	félautomata kondenzátum leeresztéssel	polikarbonát	A-0
FBS-1	félautomata kondenzátum leeresztéssel	polikarbonát védőkosárral	A-1
FBS-2	félautomata kondenzátum leeresztéssel	polikarbonát védőkosárral	A-2
FBS-3	félautomata kondenzátum leeresztéssel	polikarbonát védőkosárral	A-3
FBA-2	automata kondenzátum leeresztéssel	polikarbonát védőkosárral	A-2
FBA-3	automata kondenzátum leeresztéssel	polikarbonát védőkosárral	A-3

LBM-0/LBM

oldal 32



Olajzó pohár

Olajzó egységhez

Építési méret: A-0, A-1, A-2, A-3

Típuszám	Anyaga Kialakítás	Építési méret
LBM-0	polikarbonát	A-0
LBM-1	polikarbonát védőkosárral	A-1
LBM-2	polikarbonát védőkosárral	A-2
LBM-3	polikarbonát védőkosárral	A-3

MB/RU



Nyomásszabályzó alkatrész

MB: Membrán nyomásszabályzó egységhez

Építési méret: A-0, A-1, A-2, A-3

RU: Rugó nyomásszabályzó egységhez

Építési méret: A-1, A-2, A-3

Típuszám	Építési méret	Szabályozási tartomány	Típuszám	Építési méret	Szabályozási tartomány
MB-0	A-0	-	RU-1-8	A-1	8 bar
MB-1	A-1	-	RU-1-12	A-1	12 bar
MB-2	A-2	-	RU-2-2	A-2	2 bar
MB-3	A-3	-	RU-2-4	A-2	4 bar
RU-0-2	A-0	2 bar	RU-2-8	A-2	8 bar
RU-0-4	A-0	4 bar	RU-2-12	A-2	12 bar
RU-0-8	A-0	8 bar	RU-3-2	A-3	2 bar
RU-0-12	A-0	12 bar	RU-3-4	A-3	4 bar
RU-1-2	A-1	2 bar	RU-3-8	A-3	8 bar
RU-1-4	A-1	4 bar	RU-3-12	A-3	12 bar



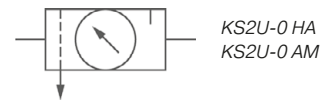
Futura széria | FS



A Futura széria
ATEX tanúsítvánnyal is kérhető.

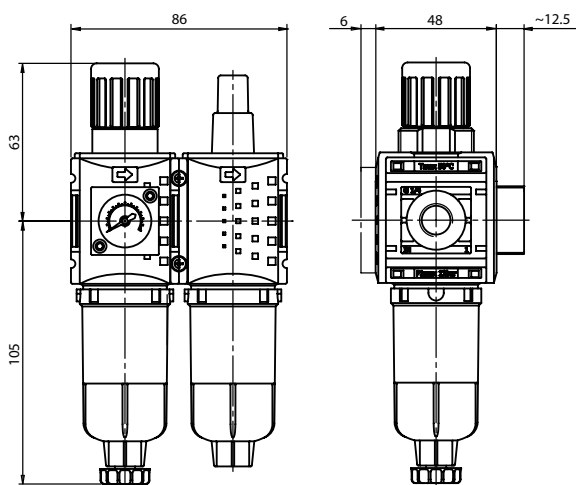
KS2U-0 HA/KS2U-0 AM

oldal 34

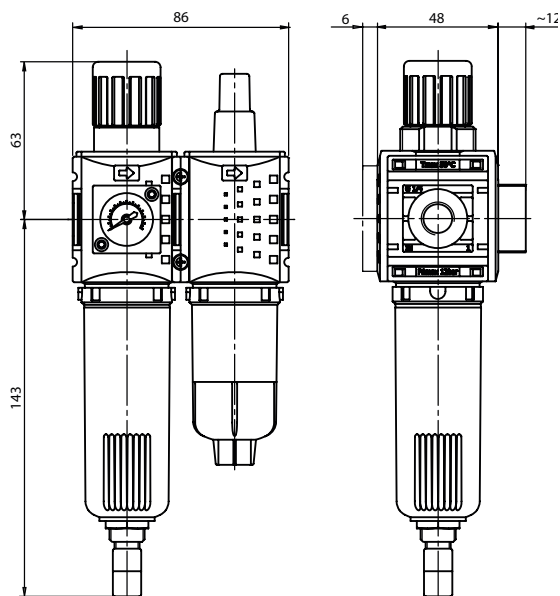


Levegő-előkészítő egység | szűrő-szabályzó+olajzó egység manométerrel

Reteszkelhető és zárható membrános nyomásszabályzóval, szekunder oldali leszellőzéssel, manométerrel. Olajfeltöltés üzemelés közben is lehetséges.



félaautomata leeresztés



automata leeresztés

Bemenő nyomás	1,5 ... 12 bar
Szabályozási tartomány	0 ... 8 bar - standard
Szűrési finomság	5 mikron - cserélhető szűrőbetét
Olajozás	10-20 csepp/perc - 1000 l/percnél
Közeg	Sűrített levegő
Környezeti hőmérséklet	-10°C ... +50 °C
Ház anyaga	Grivory (PA-66) - műanyag
Pohár anyaga	Polikarbonát
Pohárvédő kosár anyaga	Poliamid
Membrán és tömítőanyag	NBR
Építési méretek	FS-0
Modulosztás	0=43 mm

KS2U HA: Félaautomata kondenzátum-leeresztéssel
KS2U AM: Automata kondenzátum-leeresztéssel

Rendelhető szabályozási tartomány: 0,2 ... 4 bar;
0,5 ... 10 bar

Típuszám	Átaramlás	Csatlakozás	Építési méret
KS2U-014/8 G HA	800 l/perc	G1/4"	FS-0
KS2U-014/8 G AM	800 l/perc	G1/4"	FS-0



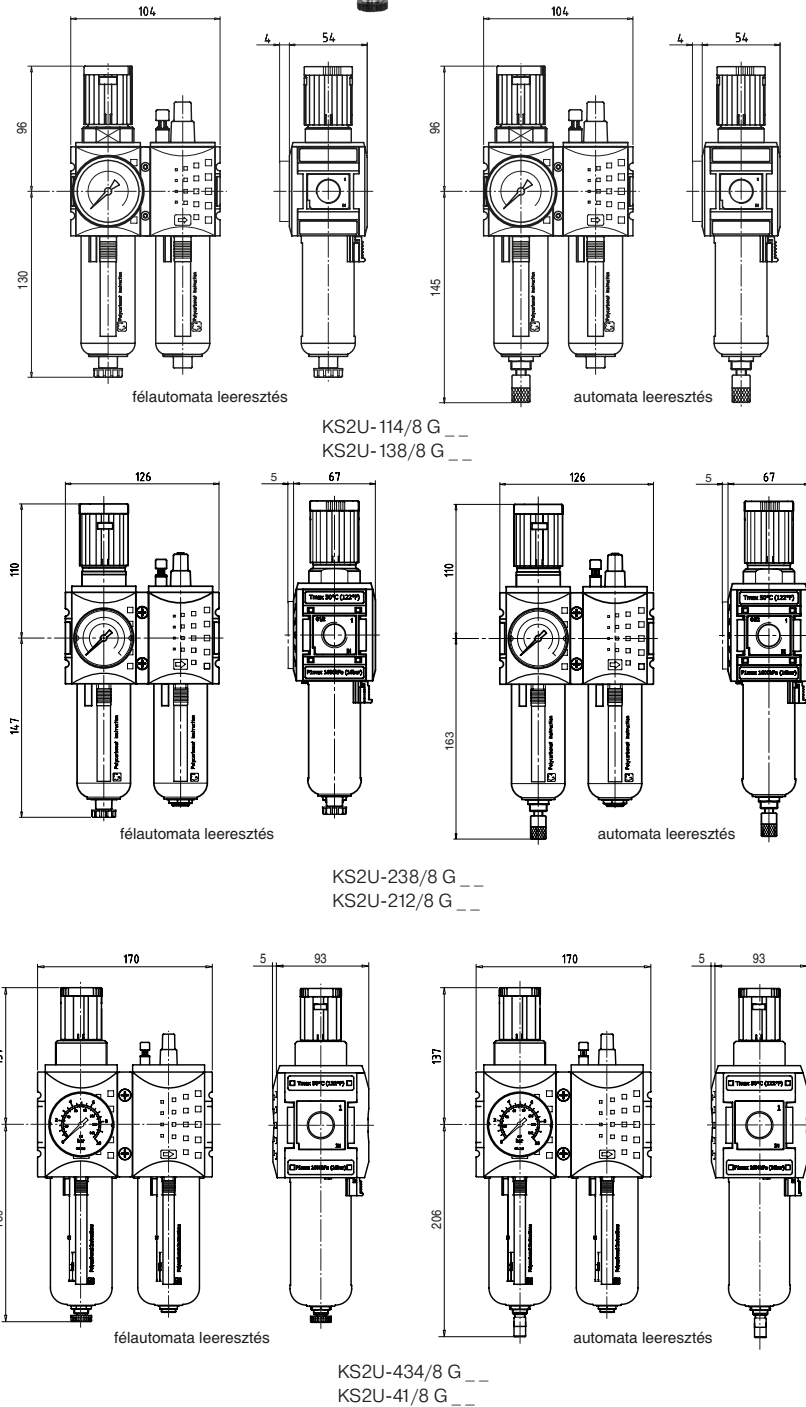
Levegő-előkészítő egység | szűrő-szabályzó+olajzó egység manométerrel

Reteszkelhető és zárható membrános nyomásszabályzóval, szekunder oldali leszellőzéssel, manométerrel. Olajfeltöltés üzemelés közben is lehetséges.

Bemenő nyomás	1,5 ... 16 bar
Szabályozási tartomány	0 ... 8 bar - standard
Szűrési finomság	5 mikron - cserélhető szűrőbetét
Olajozás	1-2 csepp/perc - 1000 l/percnél
Közeg	Sűrített levegő
Környezeti hőmérséklet	-10°C ... +50 °C
Ház anyaga	Grivory (PA-66) - műanyag
Pohár anyaga	Polikarbonát
Pohárvédő kosár anyaga	Poliamid
Membrán és tömítőanyag	NBR
Építési méretek	FS-1, FS-2, FS-4
Modulosztás	1=52 mm, 2=63 mm, 4=85 mm

KS2U HA: Félautomata kondenzátum-leeresztéssel
KS2U AM: Automata kondenzátum-leeresztéssel

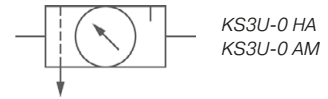
Rendelhető szabályozási tartomány:
0,2 .. 4 bar; 0,5 ... 10 bar; 0,5 ... 16 bar



Típuszám	Csatlakozás	Átáramlás	Építési méret
KS2U-114/8 G __	G1/4"	1750 l/perc	FS-1
KS2U-138/8 G __	G 3/8"	1750 l/perc	FS-1
KS2U-238/8 G __	G3/8"	3500 l/perc	FS-2
KS2U-212/8 G __	G1/2"	3500 l/perc	FS-2
KS2U-434/8 G __	G3/4"	12000 l/perc	FS-4
KS2U-41/8 G __	G1"	12000 l/perc	FS-4

KS3U-0 HA/KS3U-0 AM

oldal 36

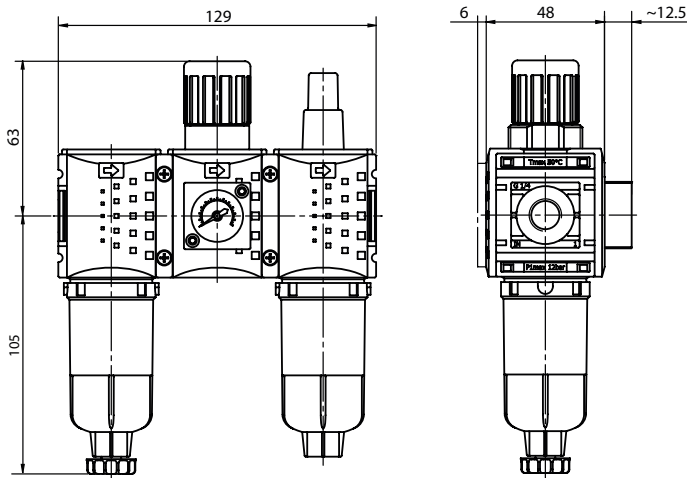


Levegő-előkészítő egység | szűrő-szabályzó+olajzó egység manométerrel

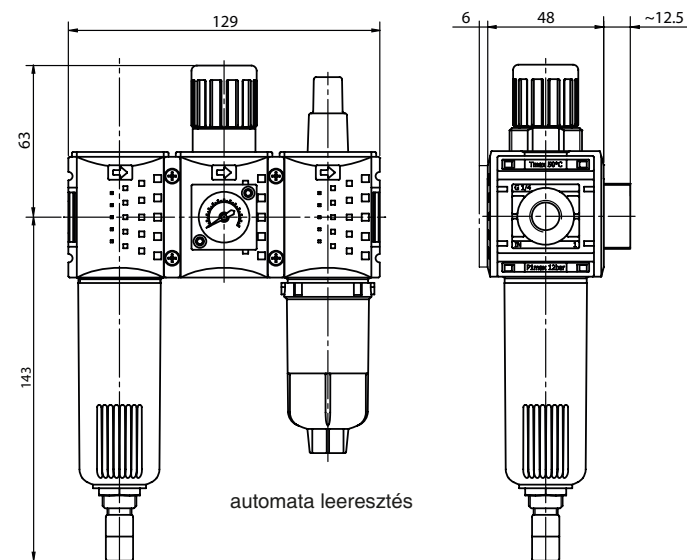
Reteszkelhető és zárható membrános nyomákszabályzóval, szekunder oldali leszellőzéssel, manométerrel.

Olajfeltöltés üzemelés közben is lehetséges.

Bemenő nyomás	1,5 ... 12 bar
Szabályozási tartomány	0 ... 8 bar - standard
Szűrési finomság	5 mikron - cserélhető szűrőbetét
Olajozás	10-20 csepp/perc - 1000 l/percnél
Közeg	Sűrített levegő
Környezeti hőmérséklet	-10°C ... +50 °C
Ház anyaga	Grivory (PA-66) - műanyag
Pohár anyaga	Polikarbonát
Pohárvédő kosár anyaga	Poliamid
Membrán és tömítőanyag	NBR
Építési méretek	FS-0
Modulosztás	0=43 mm



félautomata leeresztés



automata leeresztés

KS3U HA: Félautomata kondenzátum-leeresztéssel
KS3U AM: Automata kondenzátum-leeresztéssel

Rendelhető szabályozási tartomány:
0,2 ... 4 bar; 0,5 ... 10 bar

Típuszám	Csatlakozás	Átáramlás	Építési méret
KS3U-014/8 G HA	G1/4"	800 l/perc	FS-0
KS3U-014/8 G AM	G1/4"	800 l/perc	FS-0



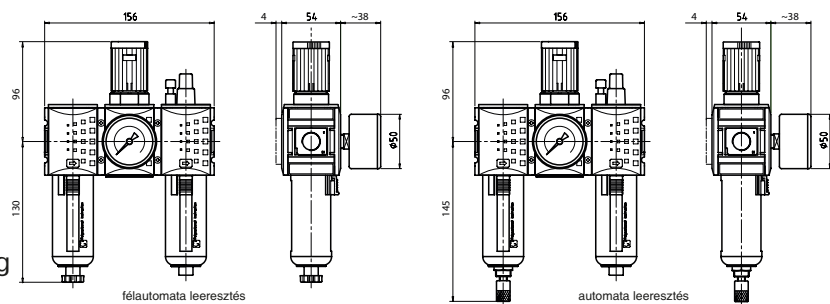
Levegő-előkészítő egység | szűrő-szabályzó+olajzó egység manométerrel

Reteszelhető és zárható membrános nyomásszabályzóval, szekunder oldali leszellőzéssel, manométerrel. Olajfeltöltés üzemelés közben is lehetséges

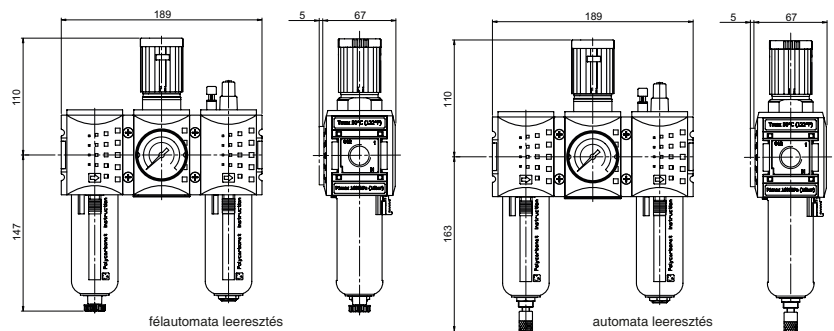
Bemenő nyomás	1,5 ... 16 bar
Szabályozási tartomány	0 ... 8 bar - standard
Szűrési finomság	5 mikron - cserélhető szűrőbetét
Olajozás	1-2 csepp/perc - 1000 l/percnél
Közeg	Sűrített levegő
Környezeti hőmérséklet	-10°C ... +50 °C
Ház anyaga	Grivory (PA-66) - műanyag
Pohár anyaga	Polikarbonát
Pohárvédő kosár anyaga	Poliamid
Membrán és tömítőanyag	NBR
Építési méretek	FS-1, FS-2, FS-4
Modulosztás	1=52 mm, 2=63 mm, 4=85 mm

KS3U HA: Félautomata kondenzátum-leeresztéssel
KS3U AM: Automata kondenzátum-leeresztéssel

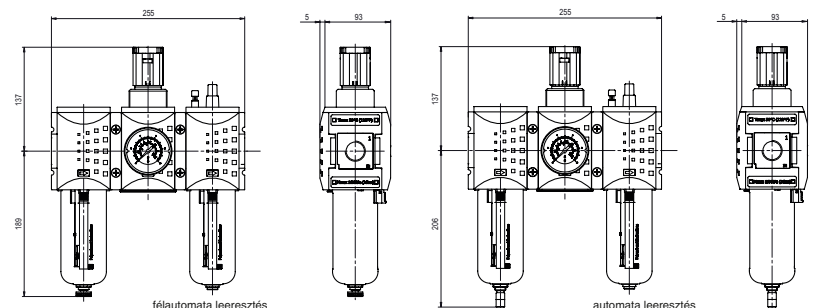
Rendelhető szabályozási tartomány:
0,1 ... 1 bar; 0,1 ... 2 bar; 0,2 ... 4 bar; 0,5 ... 10 bar;
0,5 ... 16 bar



KS3U-114/8 G __
KS3U-138/8 G __



KS3U-238/8 G __
KS3U-212/8 G __

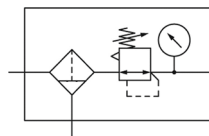


KS3U-434/8 G __
KS3U-41/8 G __

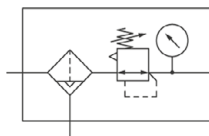
Típuszám	Csatlakozás	Átáramlás	Építési méret
KS3U-114/8 G __	G1/4"	1750 l/perc	FS-1
KS3U-138/8 G __	G 3/8"	1750 l/perc	FS-1
KS3U-238/8 G __	G3/8"	3500 l/perc	FS-2
KS3U-212/8 G __	G1/2"	3500 l/perc	FS-2
KS3U-434/8 G __	G3/4"	12000 l/perc	FS-4
KS3U-41/8 G __	G1"	12000 l/perc	FS-4

KFRG-0 HA/KFRG-0 AM

oldal 38



KFRG-0 HA

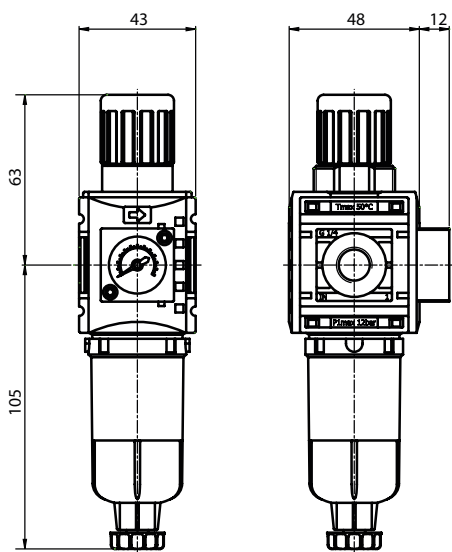


KFRG-0 AM

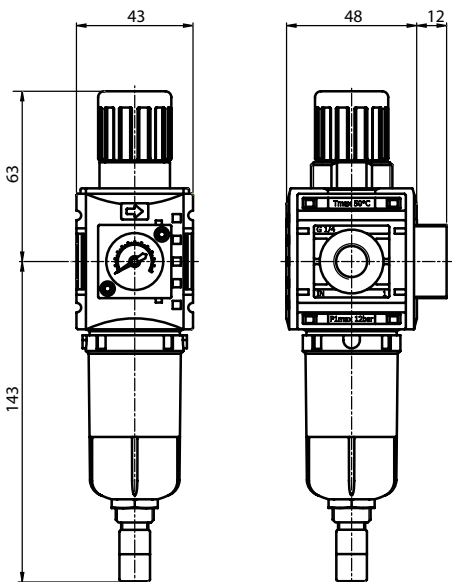
Szűrő-szabályzó egység manométerrel

Reteszkelhető és zárható membrános nyomásszabályzóval, szekunder oldali leszellőzéssel, manométerrel.

Bemenő nyomás	1,5 ... 12 bar
Szabályozási tartomány	0 ... 8 bar - standard
Szűrési finomság	5 mikron - cserélhető szűrőbetét
Olajozás	1-2 csepp/perc - 1000 l/percnél
Közeg	Sűrített levegő
Környezeti hőmérséklet	-10°C ... +50 °C
Ház anyaga	Grivory (PA-66) - műanyag
Pohár anyaga	Polikarbonát
Pohárvédő kosár anyaga	Poliamid
Membrán és tömítőanyag	NBR
Építési méretek	FS-0
Modulosztás	0=43 mm



félautomata leeresztés



automata leeresztés

KFRG HA: Félautomata kondenzátum-leeresztéssel
KFRG AM: Automata kondenzátum-leeresztéssel

Rendelhető szabályozási tartomány:
0,2... 4 bar; 0,5 ... 10 bar

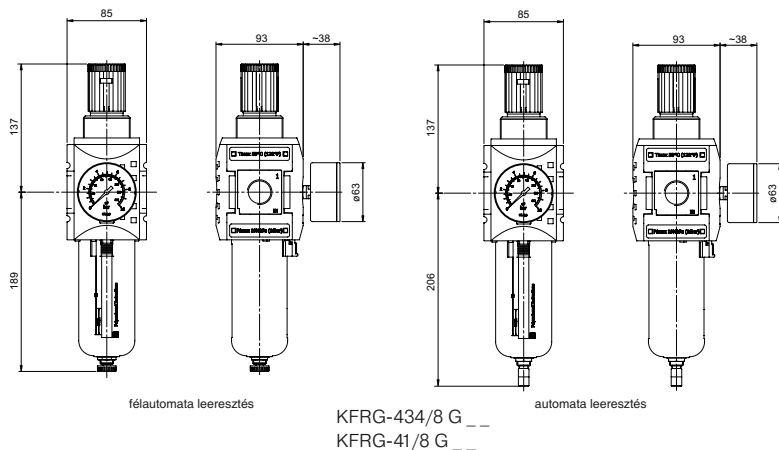
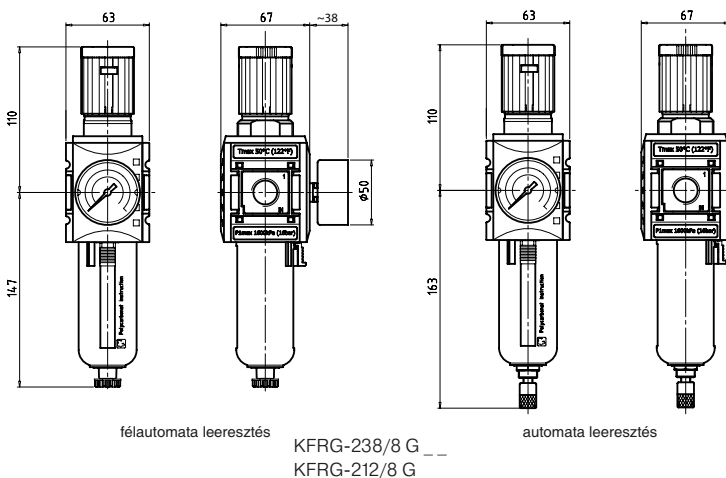
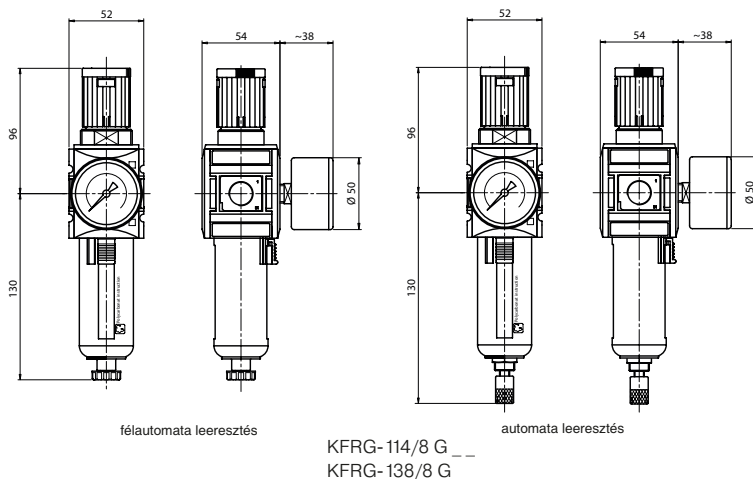
Típuszám	Csatlakozás	Átáramlás	Építési méret
KFRG-014/8 G HA	G1/4"	1000 l/perc	FS-0
KFRG-014/8 G AM	G1/4"	1000 l/perc	FS-0



Szűrő-szabályzó egység manométerrel

Retteszelhető és zárható membrános nyomásszabályzóval, szekunder oldali leszellőzéssel, manométerrel.

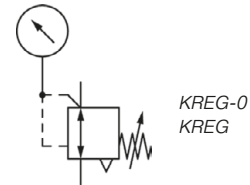
Bemenő nyomás	1,5 ... 16 bar
Szabályozási tartomány	0 ... 8 bar - standard
Szűrési finomság	5 mikron - cserélhető szűrőbetét
Közeg	Sűrített levegő
Környezeti hőmérséklet	-10°C ... +50 °C
Ház anyaga	Grivory (PA-66) - műanyag
Pohár anyaga	Polikarbonát
Pohárvédő kosár anyaga	Poliamid
Membrán és tömítőanyag	NBR
Építési méretek	FS-1, FS-2, FS-4



Típuszám	Csatlakozás	Átáramlás	Építési méret
KFRG-114/8 G _ _	G1/4"	2000 l/perc	FS-1
KFRG-138/8 G _ _	G 3/8"	2500 l/perc	FS-1
KFRG-238/8 G _ _	G3/8"	4500 l/perc	FS-2
KFRG-212/8 G _ _	G1/2"	5200 l/perc	FS-2
KFRG-434/8 G _ _	G3/4"	13000 l/perc	FS-4
KFRG-41/8 G _ _	G1"	13000 l/perc	FS-4

KREG-0/KREG

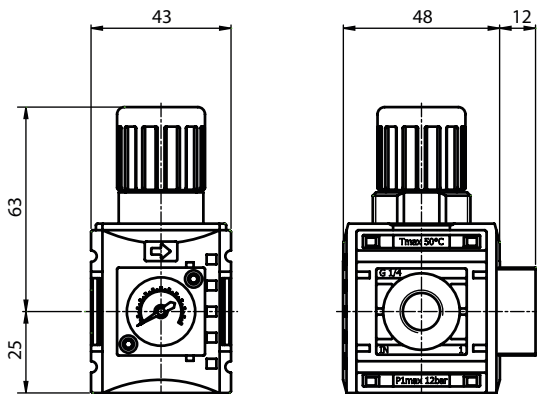
oldal 40



Nyomásszabályzó egység manométerrel

Reteszkelhető és zárható membrános nyomásszabályzóval, szekunder oldali leszellőzéssel, manométerrel.

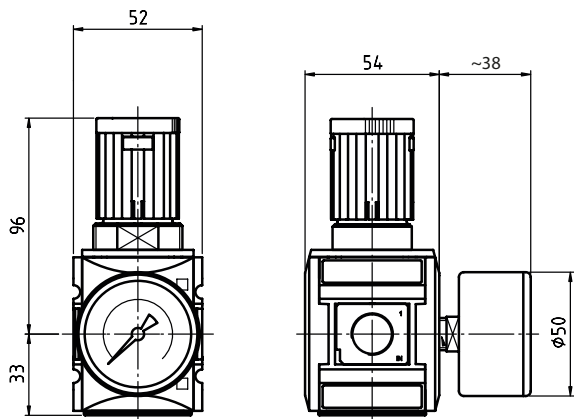
Bemenő nyomás	0 ... 16 bar 0 ... 12 bar (FS-0 esetén)
Szabályozási tartomány	0 ... 8 bar - standard
Közeg	Sűrített levegő
Környezeti hőmérséklet	-10°C ... +50°C
Ház anyaga	Grivory (PA-66) - műanyag
Membrán és tömítőanyag	NBR
Építési méretek	FS-0, FS-1, FS-2, FS-4
Modulosztás	0=43 mm, 1=52 mm, 2=63 mm, 4=85 mm



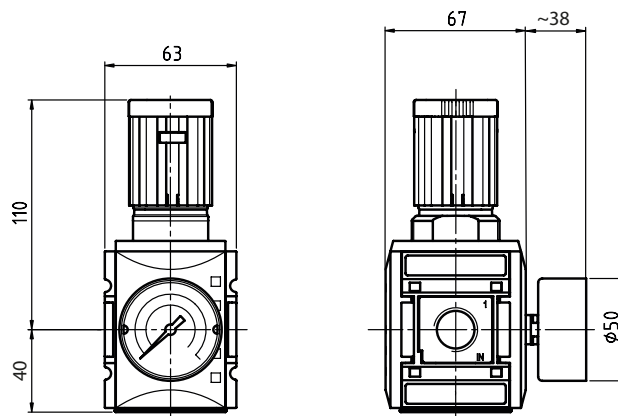
KREG-014/8 G

Rendelhető szabályozási tartomány:

0,1... 1 bar; 0,1... 2 bar; 0,2... 4 bar; 0,5 ... 10 bar; 0,5 ... 16 bar
(FS-0 esetében kizárólag 0,2... 4 bar; 0,5 ... 10 bar)

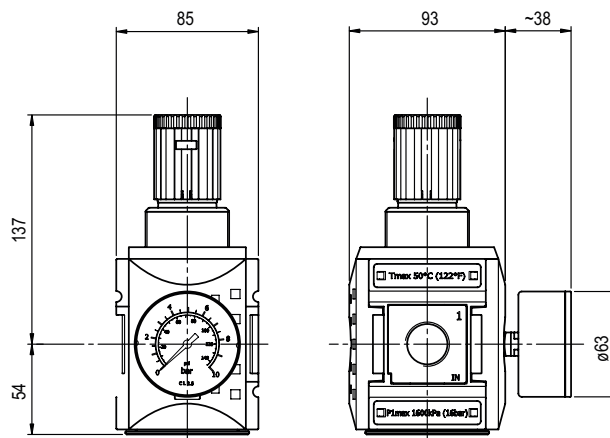


KREG-114/8 G
KREG-138/8 G

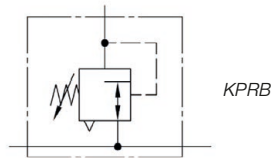
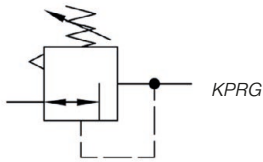


KREG-238/8 G
KREG-212/8 G

Típuszám	Csatlakozás	Átáramlás	Építési méret
KREG-014/8 G	G1/4"	1000 l/perc	FS-0
KREG-114/8 G	G1/4"	2000 l/perc	FS-1
KREG-138/8 G	G3/8"	2500 l/perc	FS-1
KREG-238/8 G	G3/8"	4300 l/perc	FS-2
KREG-212/8 G	G1/2"	5200 l/perc	FS-2
KREG-434/8 G	G3/4"	14200 l/perc	FS-4
KREG-41/8 G	G1"	14200 l/perc	FS-4



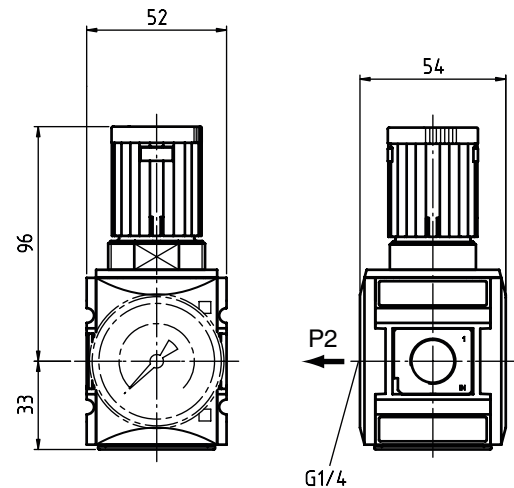
KREG-434/8 G
KREG-41/8 G



Precíziós nyomásszabályzó egység

Reteszkelhető és zárható membrános nyomásszabályzóval, szekunder oldali leszellőzéssel.

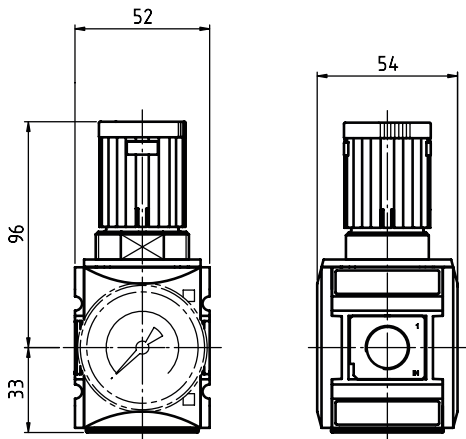
Bemenő nyomás	0 ... 16 bar
Szabályozási tartomány	0 ... 8 bar - standard
Saját levegő-felhasználás	2,6 l/perc - p2 = 6 bar
Közeg	Sűrített levegő
Környezeti hőmérséklet	-10°C ... +50 °C
Ház anyaga	Grivory (PA-66) - műanyag
Membrán és tömítőanyag	NBR
Építési méretek	FS-1, FS-2
Modulosztás	1=52 mm, 2=63 mm



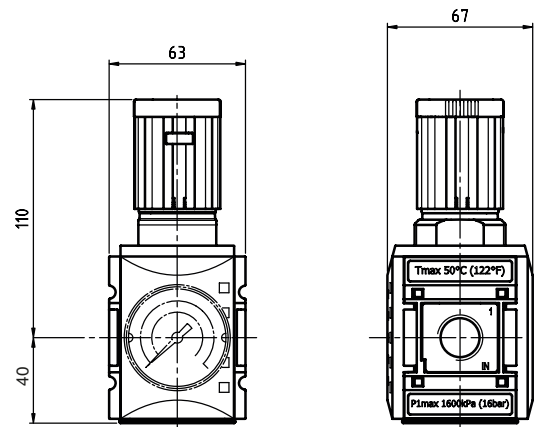
KPRB-114/8
KPRB-138/8

KPRB: Átmenő tápcsatornával

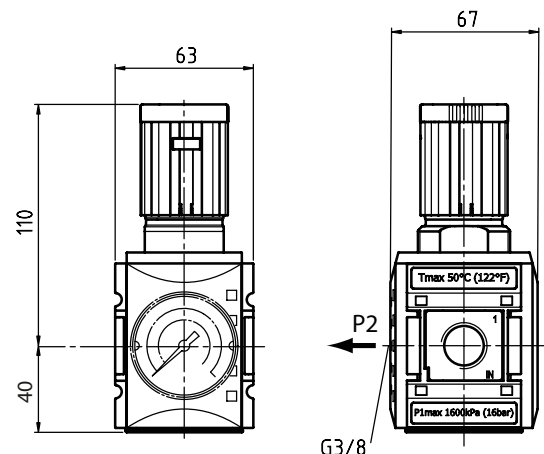
Rendelhető szabályozási tartomány: 1, 2, 4, 10, 16 bar



KPRG-114/8
KPRG-138/8



KPRG-238/8
KPRG-212/8

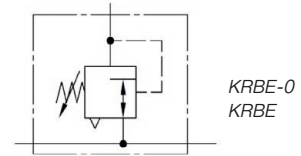


KPRB-238/8
KPRB-212/8

Típuszám	Csatlakozás	Átáramlás	Építési méret
KPRG-114/8	G1/4"	2200 l/perc	FS-1
KPRG-138/8	G3/8"	2750 l/perc	FS-1
KPRG-238/8	G3/8"	4500 l/perc	FS-2
KPRG-212/8	G1/2"	5200 l/perc	FS-2
KPRB-114/8	G1/4"	2200 l/perc	FS-1
KPRB-138/8	G3/8"	2750 l/perc	FS-1
KPRB-238/8	G3/8"	4500 l/perc	FS-2
KPRB-212/8	G1/2"	5200 l/perc	FS-2

KRBE-0/KRBE

oldal 42

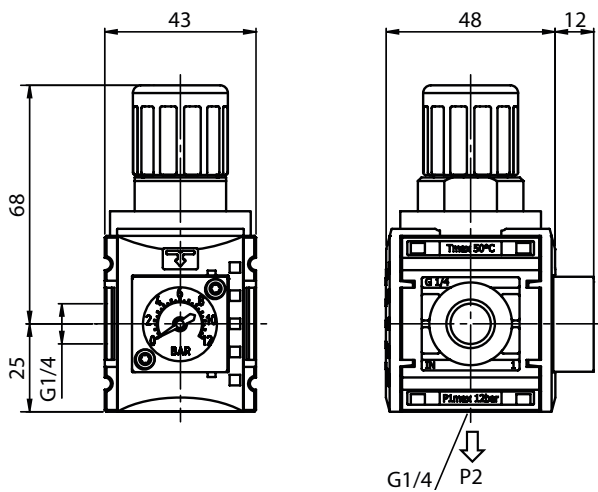


Nyomásszabályzó egység manométerrel

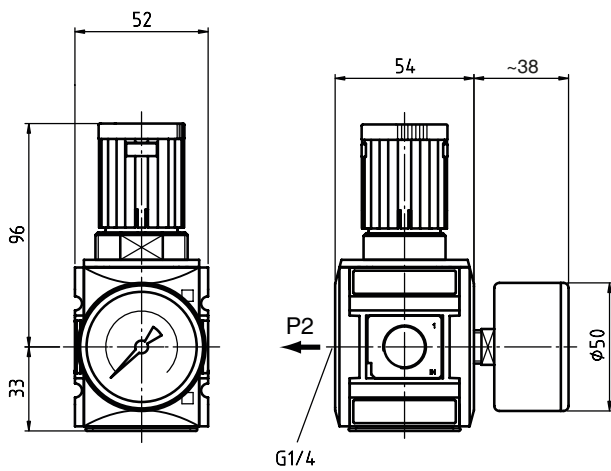
Reteszelhető és zárható membrános nyomásszabályzóval, szekunder oldali leszellőzéssel, manométerrel.

Bemenő nyomás	0 ... 16 bar 0 ... 12 bar (FS-0 esetén)
Szabályozási tartomány	0 ... 8 bar - standard
Közeg	Sűrített levegő
Környezeti hőmérséklet	-10°C ... +50 °C
Ház anyaga	Grivory (PA-66) - műanyag
Membrán és tömítőanyag	NBR
Építési méretek	FS-0, FS-1, FS-2

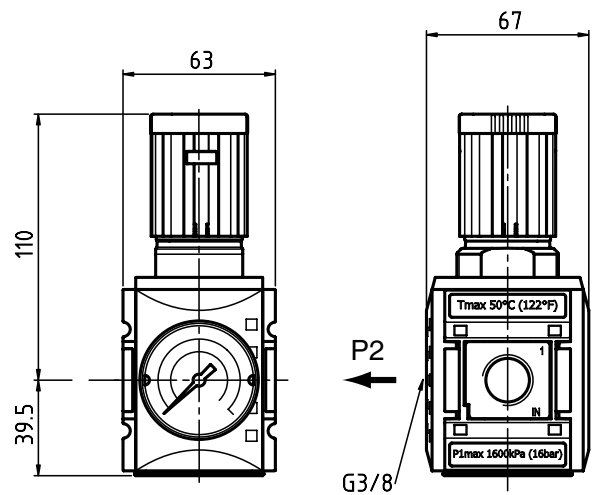
Rendelhető szabályozási tartomány: 0,1... 1 bar; 0,1... 2 bar; 0,2... 4 bar; 0,5 ... 10 bar; 0,5 ... 16 bar (FS-0 esetében kizárólag 0,2... 4 bar; 0,5 ... 10 bar)



KRBE-014/8 G

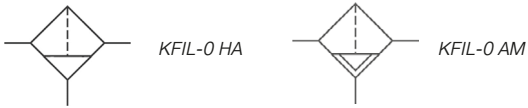


KRBE-114/8 G
KRBE-138/8 G



KRBE-238/8 G
KRBE-212/8 G

Típuszám	Csatlakozás	Átáramlás	Építési méret
KRBE-014/8 G	G1/4"	1000 l/perc	FS-0
KRBE-114/8 G	G1/4"	2000 l/perc	FS-1
KRBE -138/8 G	G3/8"	2500 l/perc	FS-1
KRBE-238/8 G	G3/8"	4500 l/perc	FS-2
KRBE-212/8 G	G1/2"	5200 l/perc	FS-2



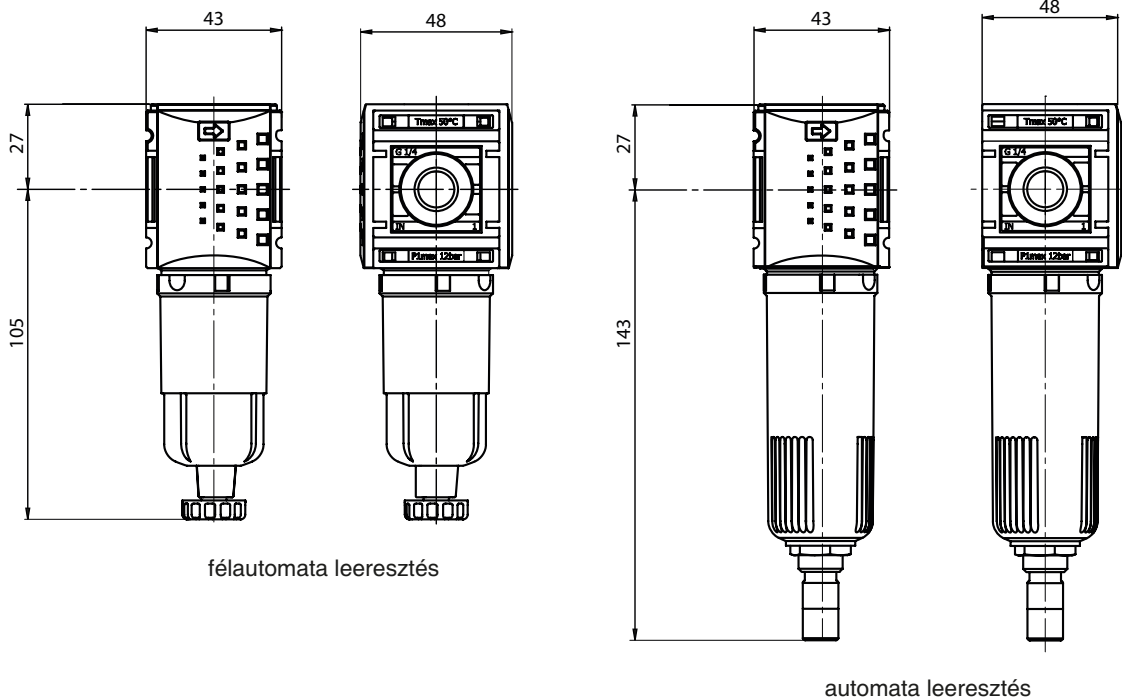
Szűrő egység

Hatékony (5 mikron) folyadék és szilárd szennyeződés eltávolítás.

Bemenő nyomás	1,5 ... 12 bar
Szűrési finomság	5 mikron - cserélhető szűrőbetét
Közeg	Sűrített levegő
Környezeti hőmérséklet	-10°C ... +50 °C
Ház anyaga	Grivory (PA-66) - műanyag
Tömítőanyag	NBR
Építési méretek	FS-0
Modulosztás	0=43 mm

KFIL-0 HA: Félautomata kondenzátum-leeresztéssel

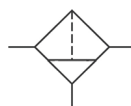
KFIL-0 AM: Automata kondenzátum-leeresztéssel



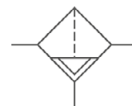
Típuszám	Csatlakozás	Átáramlás	Építési méret
KFIL-014 HA	G1/4"	1000 l/perc	FS-0
KFIL-014 AM	G1/4"	1000 l/perc	FS-0

KFIL HA/KFIL AM

oldal 44



KFIL HA



KFIL AM

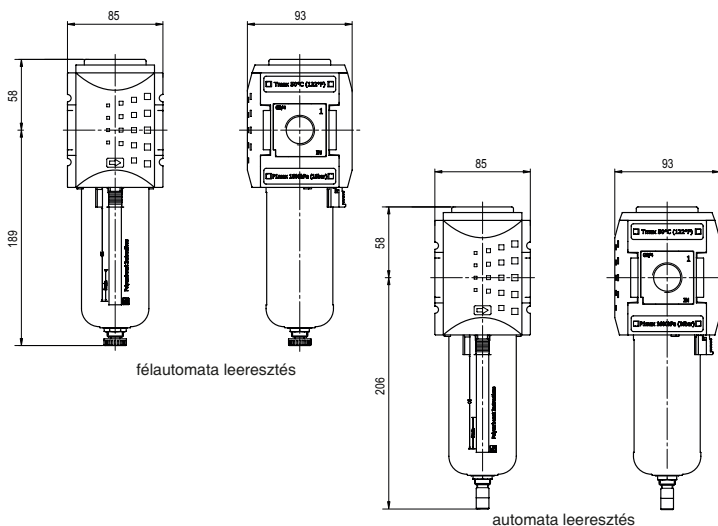
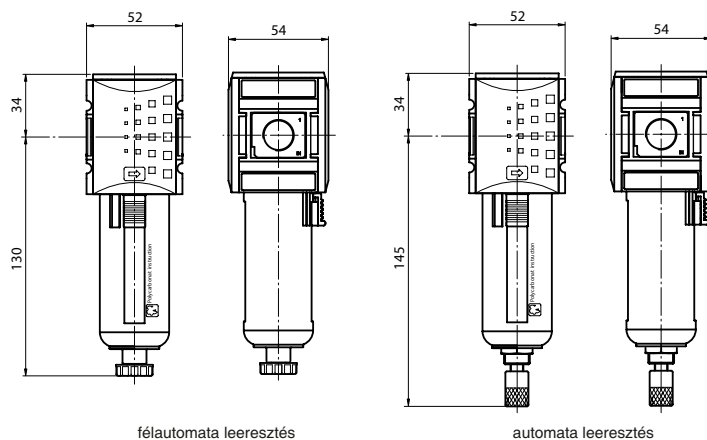
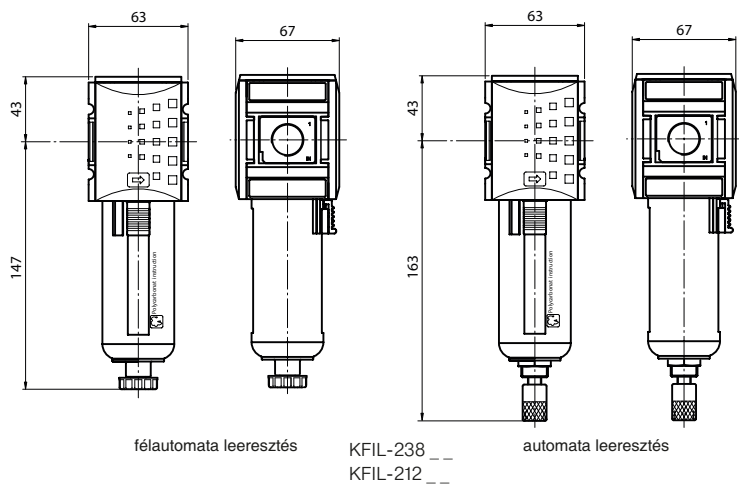
Szűrő egység

Hatékony (5 mikron) folyadék és szilárd szennyeződés eltávolítás.

Bemenő nyomás	1,5 ... 16 bar
Szűrési finomság	5 mikron - cserélhető szűrőbetét
Közeg	Sűrített levegő
Környezeti hőmérséklet	-10°C ... +50 °C
Ház anyaga	Grivory (PA-66) - műanyag
Tömítőanyag	NBR
Építési méretek	FS-1, FS-2, FS-4
Modulosztás	1=53 mm, 2=63 mm, 4=85 mm

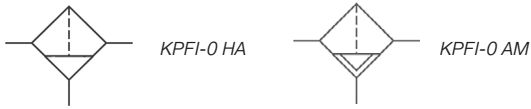
KFIL HA: Félautomata kondenzátum-leeresztéssel

KFIL AM: Automata kondenzátum-leeresztéssel



Típuszám	Csatlakozás	Átáramlás	Építési méret
KFIL-114 __	G1/4"	2200 l/perc	FS-1
KFIL-138 __	G3/8"	2200 l/perc	FS-1
KFIL-238 __	G3/8"	3500 l/perc	FS-2
KFIL-212 __	G1/2"	3500 l/perc	FS-2
KFIL-434 __	G3/4"	8000 l/perc	FS-4
KFIL-41 __	G1"	8000 l/perc	FS-4

KFIL-434 __
KFIL-41 __

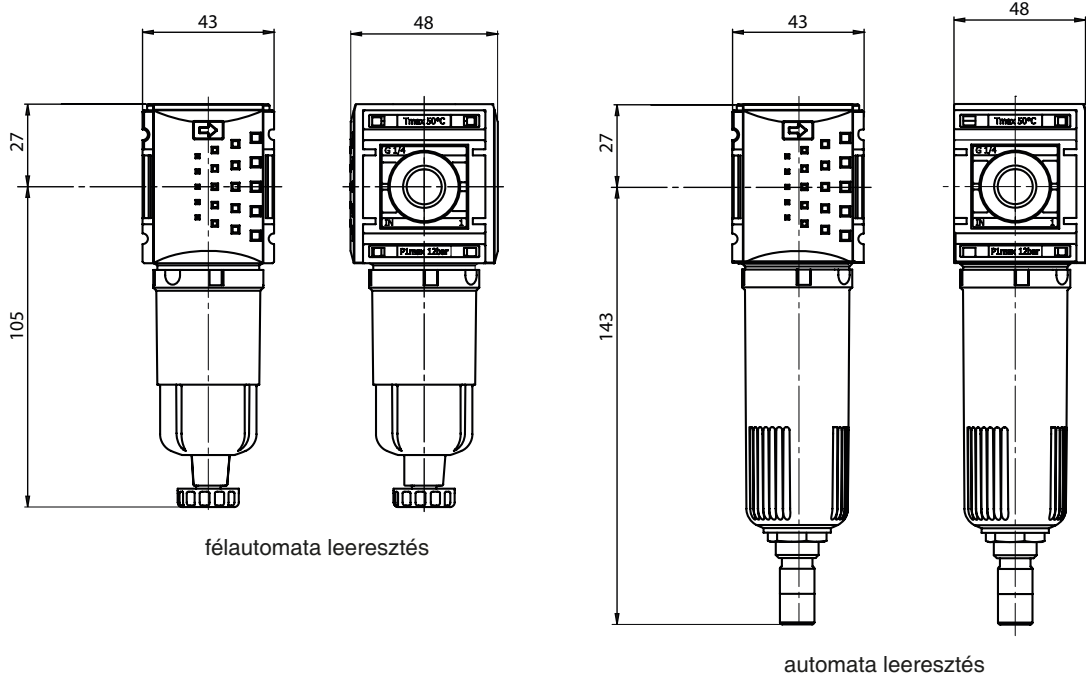


Előszűrő egység

Hatékony (0,3 mikron) folyadék és szilárd szennyeződés eltávolítás.

Bemenő nyomás	1,5 ... 12 bar
Szűrési finomság	0,3 mikron - cserélhető szűrőbetét
Maradék olajtartalom	0,1 mg/m ³
Levegőtisztasági osztály	2. osztály - ISO 8573-1 szerint
Közeg	Sűrített levegő
Környezeti hőmérséklet	-10°C ... +50 °C
Ház anyaga	Grivory (PA-66) - műanyag
Membrán és tömítőanyag	NBR
Építési méretek	FS-0
Modulosztás	0=43 mm

KPFI-0 HA: Félautomata kondenzátum-leeresztéssel
 KPFI-0 AM: Automata kondenzátum-leeresztéssel



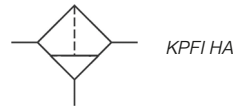
félautomata leeresztés

automata leeresztés

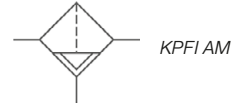
Típuszám	Csatlakozás	Átáramlás	Építési méret
KPFI-014 HA	G1/4"	140 l/perc	FS-0
KPFI-014 AM	G1/4"	140 l/perc	FS-0

KPFI HA/KPFI AM

oldal 46



KPFI HA

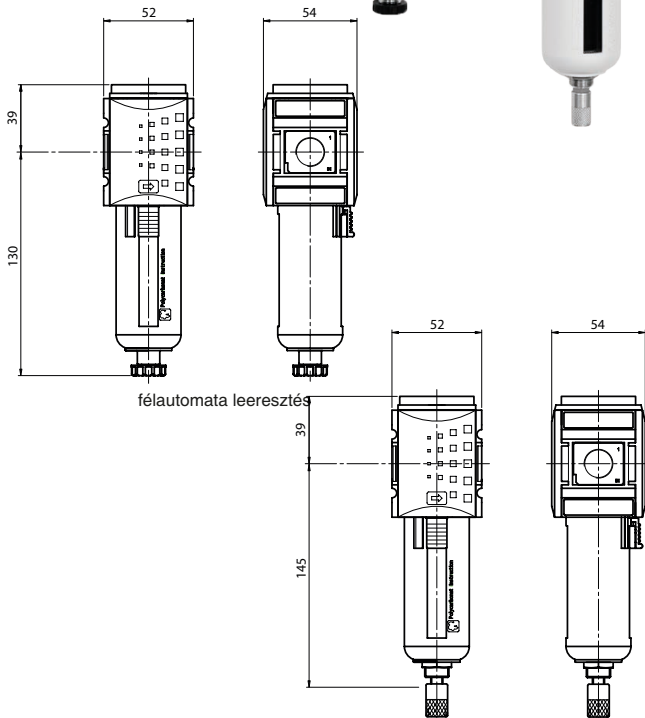


KPFI AM

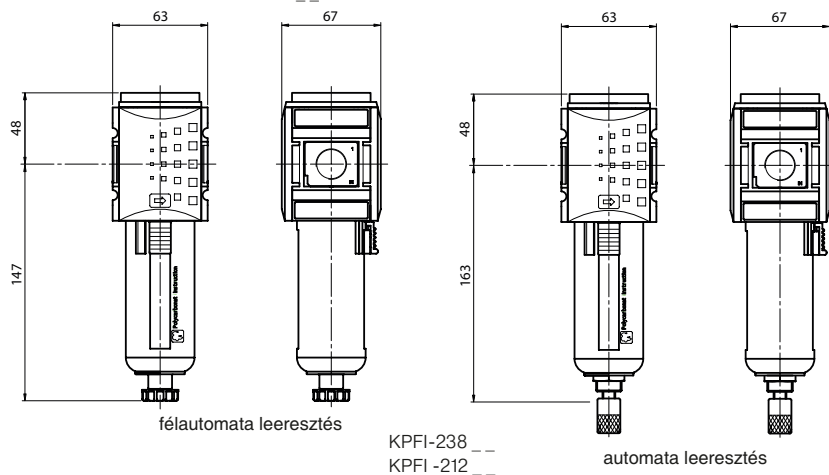
Előszűrő egység

Hatékony (0,3 mikron) folyadék és szilárd szennyeződés eltávolítás.

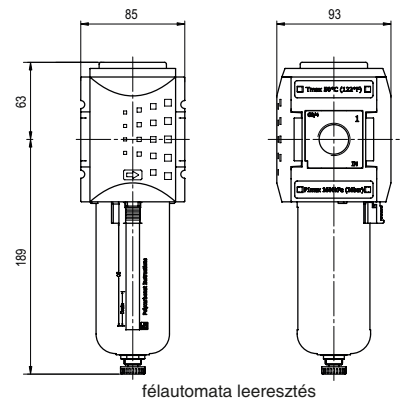
Bemenő nyomás	1,5 ... 16 bar
Szűrési finomság	0,3 mikron -cserélhető szűrőbetét
Maradék olajtartalom	0,1 mg/m ³
Levegőtisztasági osztály	2. osztály - ISO 8573-1 szerint
Közeg	Sűrített levegő
Környezeti hőmérséklet	-10°C ... +50 °C
Ház anyaga	Grivory (PA-66) - műanyag
Tömítőanyag	NBR
Építési méretek	FS-0, FS-1, FS-2, FS-4
Modulosztás	0=43 mm, 1=52 mm, 2=63 mm, 4=85 mm



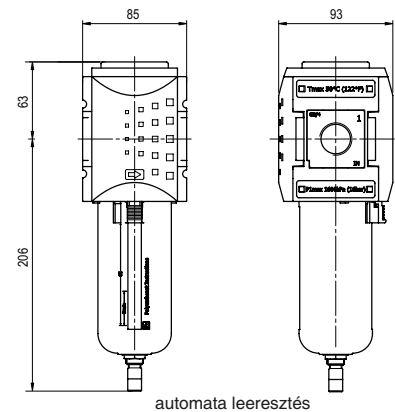
KPFI-114 __ __ félautomata leeresztés
KPFI-138 __ __ automata leeresztés



KPFI-238 __ __ félautomata leeresztés
KPFI-212 __ __ automata leeresztés



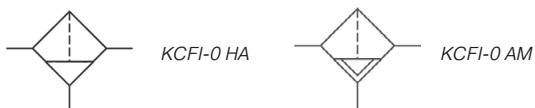
félautomata leeresztés



automata leeresztés

KPFI-434 __ __
KPFI-41 __ __

Típuszám	Csatlakozás	Átáramlás	Építési méret
KPFI-114 __ __	G1/4"	300 l/perc	FS-1
KPFI-138 __ __	G3/8"	300 l/perc	FS-1
KPFI-238 __ __	G3/8"	500 l/perc	FS-2
KPFI-212 __ __	G1/2"	500 l/perc	FS-2
KPFI-434 __ __	G3/4"	1500 l/perc	FS-4
KPFI-41 __ __	G1"	1500 l/perc	FS-4



Finomszűrő egység

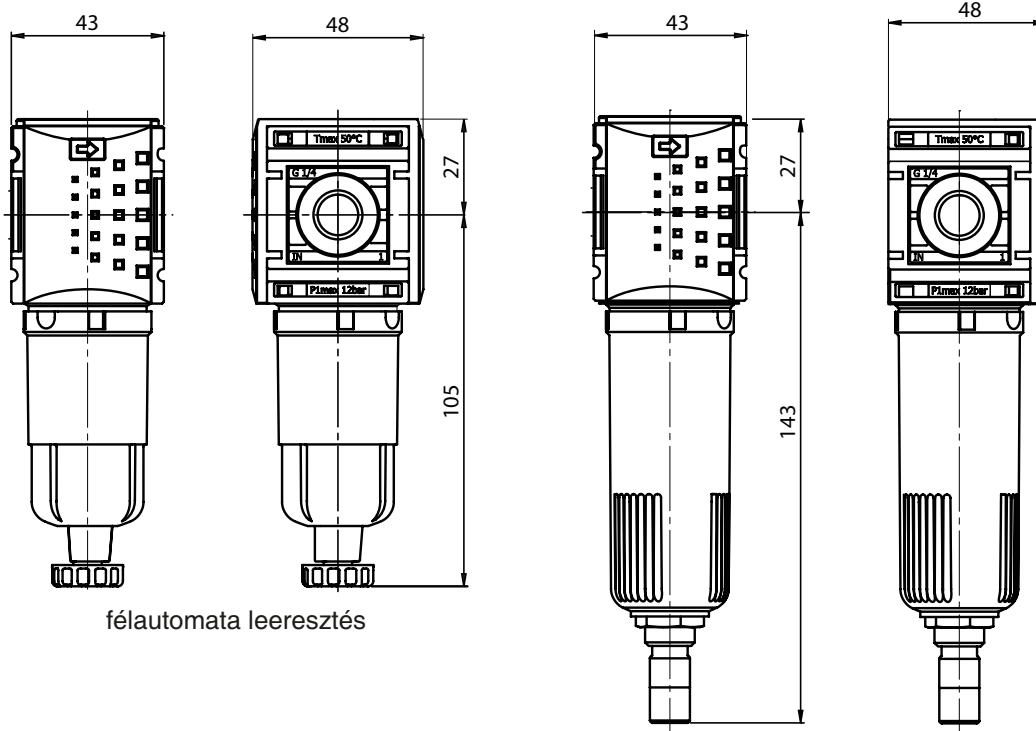
Mikro szűrőelem (0,01 mikron) a magas levegőtisztaság elérésére.

Javasolt előszűrés: 0,3 mikron – KPFI típusal.

Bemenő nyomás	1,5 ... 12 bar
Szűrési finomság	0,01 mikron - cserélhető szűrőbetét
Maradék olajtartalom	0,01 mg/m ³
Levegőtisztasági osztály	1. osztály - ISO 8573-1 szerint
Közeg	Sűrített levegő
Környezeti hőmérséklet	-10°C ... +50 °C
Ház anyaga	Grivory (PA-66) - műanyag
Tömítőanyag	NBR
Építési méretek	FS-0
Modulosztás	0=43 mm

KCFI-0 HA: Félautomata kondenzátum-leeresztéssel

KCFI-0 AM: Automata kondenzátum-leeresztéssel



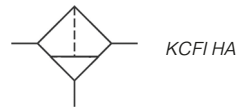
félautomata leeresztés

automata leeresztés

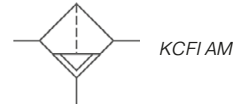
Típuszám	Csatlakozás	Átáramlás	Építési méret
KCFI-014 HA	G1/4"	190 l/perc	FS-0
KCFI-014 AM	G1/4"	190 l/perc	FS-0

KCFI HA/KCFI AM

oldal 48



KCFI HA

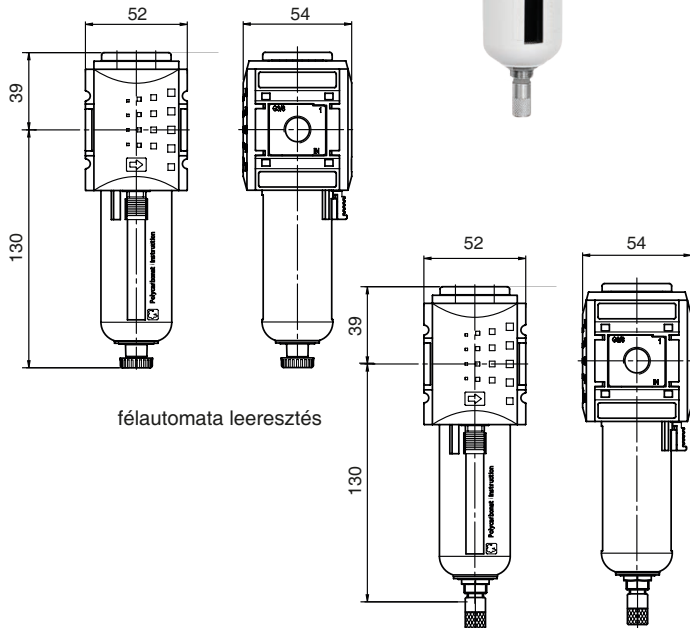


KCFI AM

Finomszűrő egység

Mikro szűrőelem (0,01 mikron) a magas levegőtisztaság elérésére.
Javasolt előszűrés: 0,3 mikron – KPFI típusal.

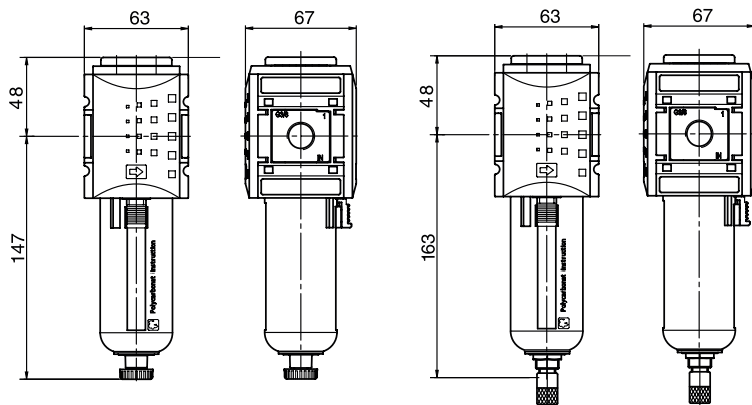
Bemenő nyomás	1,5 ... 12 bar
Szűrési finomság	0,01 mikron - cserélhető szűrőbetét
Maradék olajtartalom	0,01 mg/m ³
Levegőtisztasági osztály	1. osztály - ISO 8573-1 szerint
Közeg	Sűrített levegő
Környezeti hőmérséklet	-10°C ... +50 °C
Ház anyaga	Grivory (PA-66) - műanyag
Tömítőanyag	NBR
Építési méretek	FS-1, FS-2, FS-4
Modulosztás	1=53 mm, 2=63 mm, 4=85 mm



félautomata leeresztés

automata leeresztés

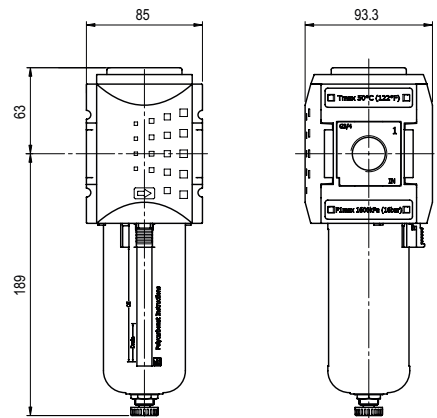
KCFI-114 __
KCFI-138 __



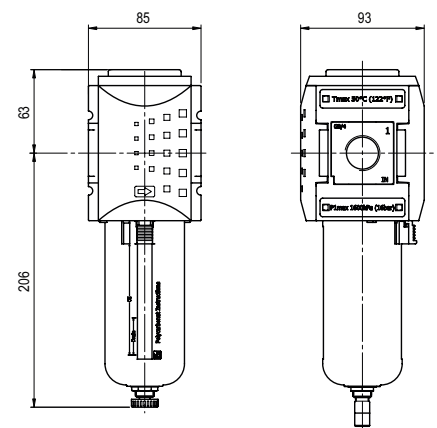
félautomata leeresztés

automata leeresztés

KCFI-238 __
KCFI-212 __



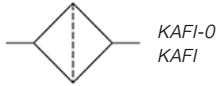
félautomata leeresztés



automata leeresztés

Típuszám	Csatlakozás	Átáramlás	Építési méret
KCFI-114 __	G1/4"	350 l/perc	FS-1
KCFI-138 __	G3/8"	350 l/perc	FS-1
KCFI-238 __	G3/8"	450 l/perc	FS-2
KCFI-212 __	G1/2"	450 l/perc	FS-2
KCFI-434 __	G3/4"	1500 l/perc	FS-4
KCFI-41 __	G1"	1500 l/perc	FS-4

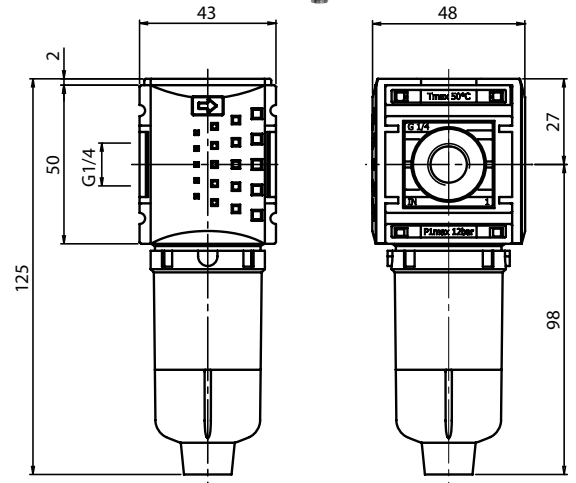
KCFI-434 __
KCFI-41 __


 KAFI-0
KAFI

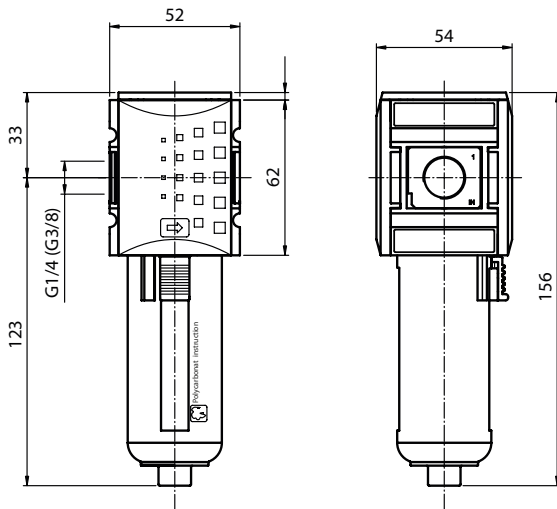
Aktívszén-szűrő egység

Az adszorpciós aktívszén-szűrőelem kiszűri az olajködöt és a szénhidrogéneket, íz- és illatanyagok jelentős részét. Szükséges előszűrés: 0,01 mikron – KCFI típusal.

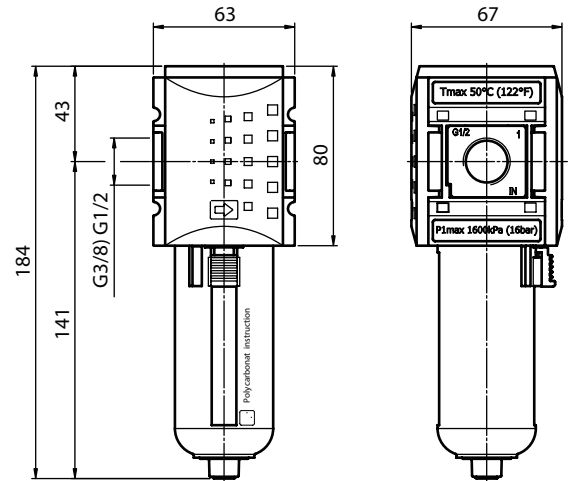
Bemenő nyomás	0 ... 16 bar 0 ... 12 bar (FS-0 esetén)
Szűrőelem	Aktív szén
Maradék olajtartalom	0,005 mg/m ³
Közeg	Sűrített levegő
Környezeti hőmérséklet	-10°C ... +50 °C
Ház anyaga	Grivory (PA-66) - műanyag
Tömítőanyag	NBR
Építési méretek	FS-0, FS-1, FS-2, FS-4
Modulosztás	0=43 mm, 1=52 mm, 2=63 mm, 4=85 mm



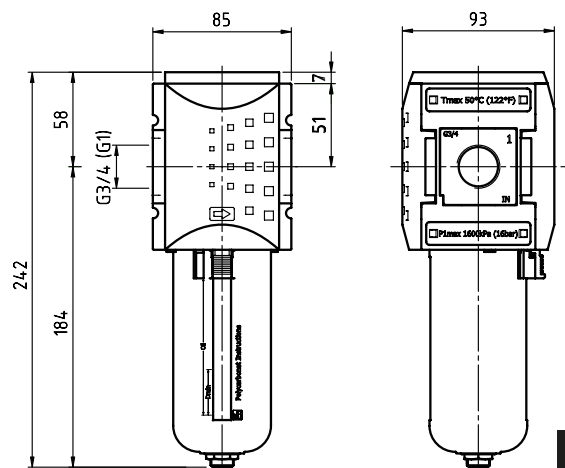
KAFI-014



KAFI-114/KAFI-138



KAFI-238/KAFI-212

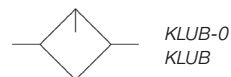


KAFI-434/KAFI-41

Típuszám	Csatlakozás	Átáramlás	Építési méret
KAFI-014	G1/4"	470 l/perc	FS-0
KAFI-114	G1/4"	470 l/perc	FS-1
KAFI-138	G3/8"	470 l/perc	FS-1
KAFI-238	G3/8"	1700 l/perc	FS-2
KAFI-212	G1/2"	1700 l/perc	FS-2
KAFI-434	G3/4"	2500 l/perc	FS-4
KAFI-41	G1"	2500 l/perc	FS-4

KLUB-0/KLUB

oldal 50

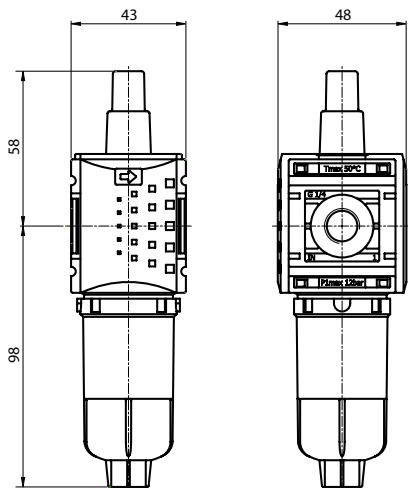


KLUB-0
KLUB

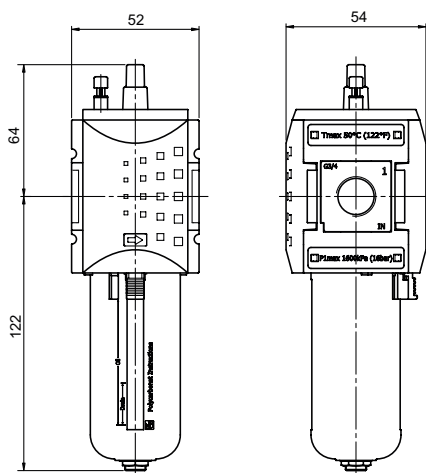
Olajzó egység

Finom olajköd képzés a kielégítő kenés biztosításához.
Olajfeltöltés üzemelés közben is lehetséges.

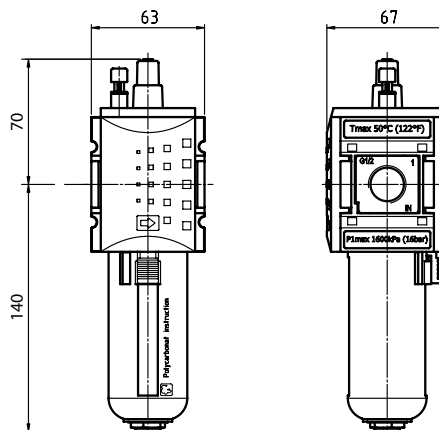
Bemenő nyomás	0 ... 16 bar 0 ... 12 bar (FS-0 esetén)
Olajozás	1-2 csepp/perc - 1000 l/percnél
Olajfajta	HLP 32 - DIN 51517 - ISO VG 32
Közeg	Sűrített levegő
Környezeti hőmérséklet	-10°C ... +50°C
Ház anyaga	Grivory (PA-66) - műanyag
Tömítőanyag	NBR
Építési méretek	FS-0, FS-1, FS-2, FS-4



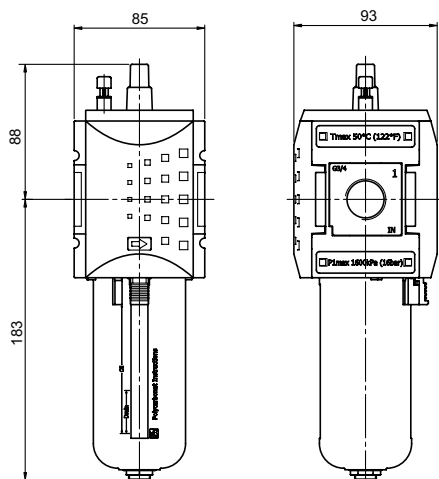
KLUB-014



KLUB-114
KLUB-138

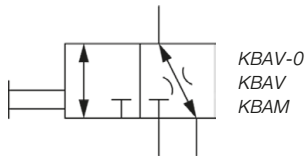


KLUB-238
KLUB-212



KLUB-434
KLUB-41

Típuszám	Csatlakozás	Átáramlás	Építési méret
KLUB-014	G1/4"	1500 l/perc	FS-0
KLUB-114	G1/4"	2750 l/perc	FS-1
KLUB-138	G3/8"	2750 l/perc	FS-1
KLUB-238	G3/8"	8000 l/perc	FS-2
KLUB-212	G1/2"	8000 l/perc	FS-2
KLUB-434	G3/4"	14000 l/perc	FS-4
KLUB-41	G1"	14000 l/perc	FS-4

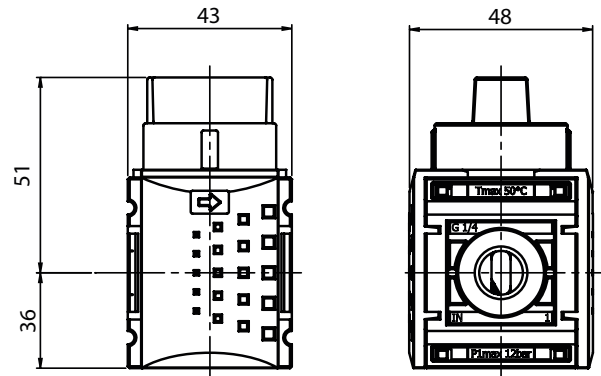


Kézi működtetésű 3/2-es bekapcsoló szelep

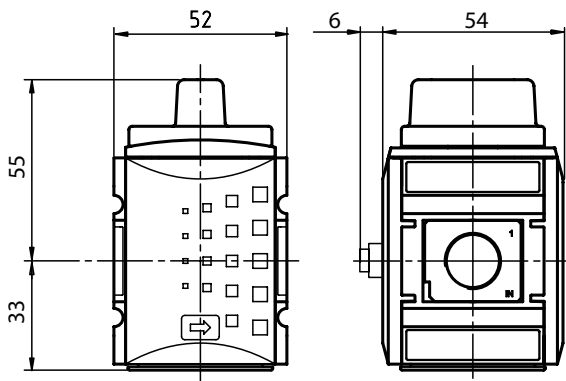
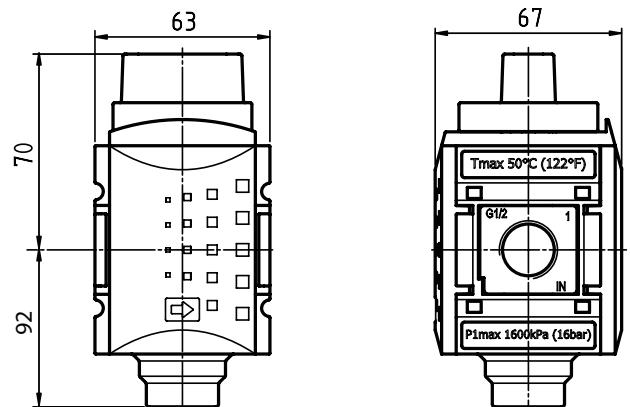
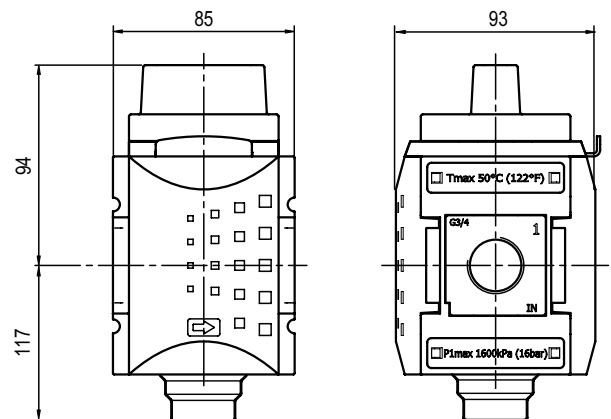
3/2-es golyócsap szerkezetű, kézi bekapcsoló-szelep, fojtott kipufogással. Reteszeshető és lakattal zárható kivitel.



Bemenő nyomás	0 ... 16 bar 0 ... 12 bar (FS-0 esetén)
Működtető elem	Választókapcsoló 90° (nyit-zár)
Közeg	Sűrített levegő
Környezeti hőmérséklet	-10°C ... +50 °C
Ház anyaga	Grivory (PA-66) - műanyag
Tömítőanyag	NBR
Építési méretek	FS-0, FS-1, FS-2, FS-4
Modulosztás	0=43 mm, 1=52 mm, 2=63 mm, 4=85 mm



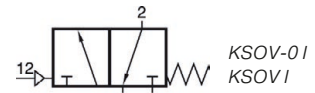
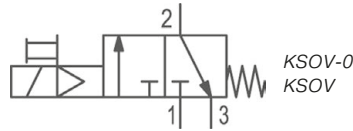
KBAV-014


 KBAV-114
KBAV-138

 KBAM-238
KBAM-212

 KBAM-434
KBAM-41

Típuszám	Csatlakozás	Átáramlás	Építési méret
KBAV-014	G1/4"	2600 l/perc	FS-0
KBAV-114	G1/4"	2000 l/perc	FS-1
KBAV-138	G3/8"	2000 l/perc	FS-1
KBAM-238	G3/8"	11000 l/perc	FS-2
KBAM-212	G1/2"	11000 l/perc	FS-2
KBAM-434	G3/4"	30000 l/perc	FS-4
KBAM-41	G1"	30000 l/perc	FS-4

KSOV-0/KSOV-0 I/KSOV/KSOV I

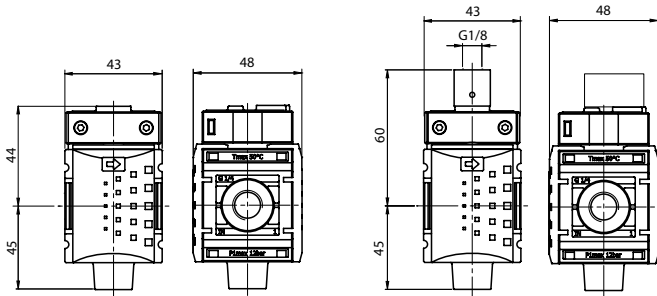
oldal 52



Elektromos/pneumatikus vezérlésű 3/2-es szelep

3/2-es üléses szerkezetű szelep.

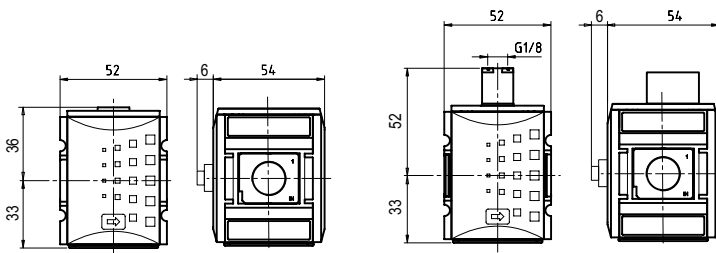
Bemenő nyomás	2 ... 10 bar
Vezérlő feszültség	24VDC, 24VAC, 110VAC, 230VAC
Elektromos teljesítmény	2,5W / 3,0VA
Bekapcsolási időtartam	100% ED
Védelem	IP 65
Elektromos csatlakozás	C-típusú DIN EN 17531-803
Közeg	Sűrített levegő
Környezeti hőmérséklet	-10°C ... +50 °C
Ház anyaga	Grivory (PA-66) - műanyag
Tömítőanyag	NBR
Építési méretek	FS-0, FS-1, FS-2, FS-4
Modulosztás	0=43 mm, 1=52 mm, 2=63 mm, 4=85 mm



elektromos
vezérlésű

KSOV-014 _

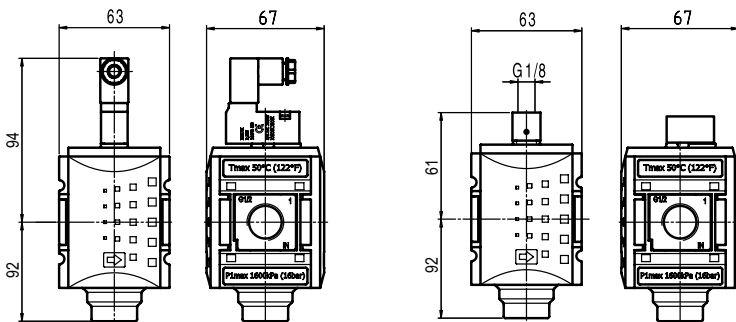
pneumatikus
vezérlésű



elektromos
vezérlésű

KSOV-114 _
KSOV-138 _

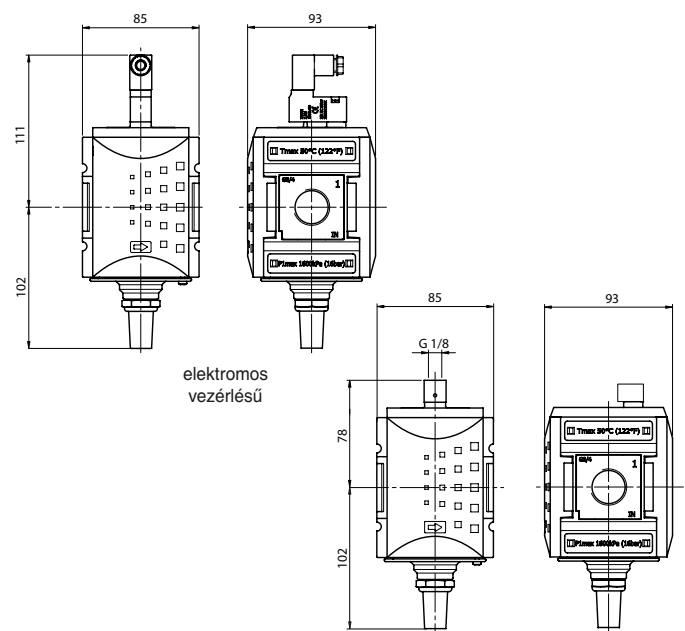
pneumatikus
vezérlésű



elektromos
vezérlésű

KSOV-238 _
KSOV-212 _

pneumatikus
vezérlésű

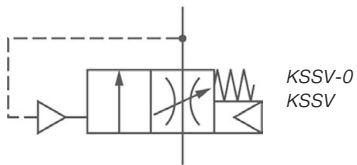


elektromos
vezérlésű

KSOV-434 _
KSOV-41 _

pneumatikus
vezérlésű

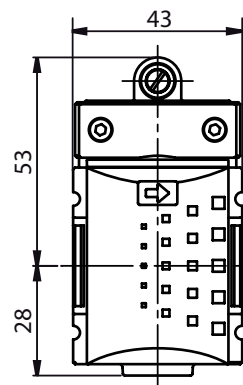
Típuszám	Csatlakozás	Átáramlás	Építési méret
KSOV-014 _	G1/4"	2000 l/perc	FS-0
KSOV-114 _	G1/4"	2000 l/perc	FS-1
KSOV-138 _	G3/8"	2000 l/perc	FS-1
KSOV-238 _	G3/8"	4500 l/perc	FS-2
KSOV-212 _	G1/2"	4500 l/perc	FS-2
KSOV-434 _	G3/4"	12500 l/perc	FS-4
KSOV-41 _	G1"	12500 l/perc	FS-4



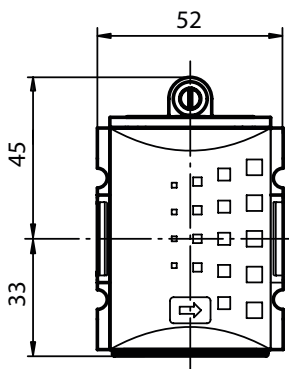
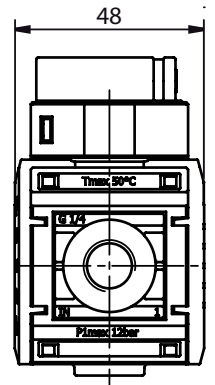
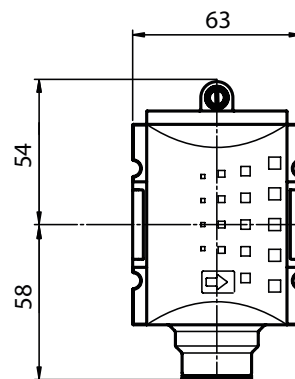
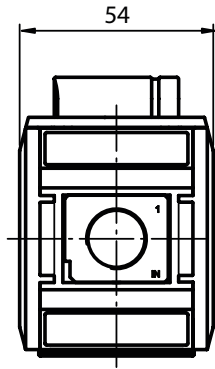
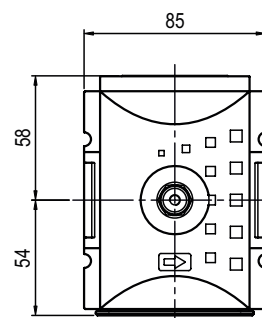
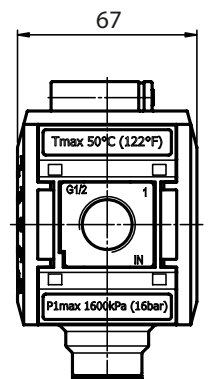
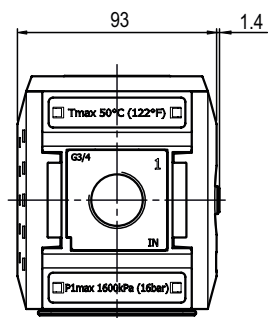
Lágyfeltöltő szelep

Indításkor a szekunder oldali nyomást fokozatosan növeli, elkerülve ezzel a berendezés lökészerű igénybevételét. A feltöltési idő beállítható.

Bemenő nyomás	2,5 ... 16 bar 2,5 ... 12 bar (FS-0 esetén)
Kapcsolási nyomás	0,5 x p1 (50%)
Közeg	Sűrített levegő
Környezeti hőmérséklet	-10°C ... +50 °C
Ház anyaga	Grivory (PA-66) - műanyag
Tömítőanyag	NBR
Építési méretek	FS-0, FS-1, FS-2, FS-4



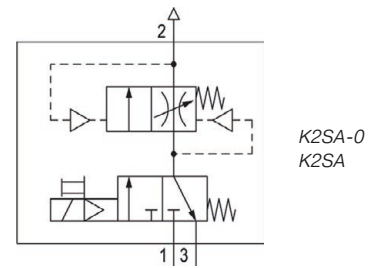
KSSV-014


 KSSV-114
KSSV-138

 KSSV-238
KSSV-212

 KSSV-434
KSSV-41


Típuszám	Csatlakozás	Átáramlás	Építési méret
KSSV-014	G1/4"	2000 l/perc	FS-0
KSSV-114	G1/4"	2000 l/perc	FS-1
KSSV-138	G3/8"	2000 l/perc	FS-1
KSSV-238	G3/8"	4500 l/perc	FS-2
KSSV-212	G1/2"	4500 l/perc	FS-2
KSSV-434	G3/4"	10000 l/perc	FS-4
KSSV-41	G1"	10000 l/perc	FS-4

K2SA-0/K2SA

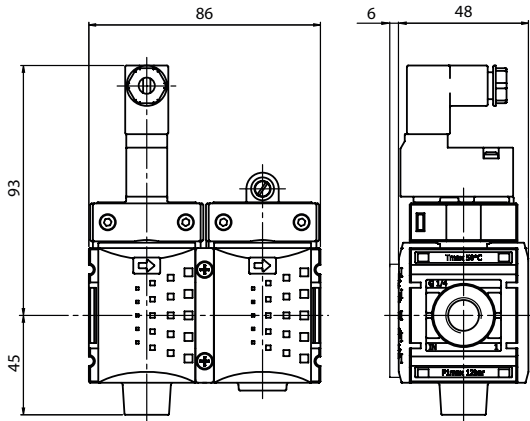
oldal 54



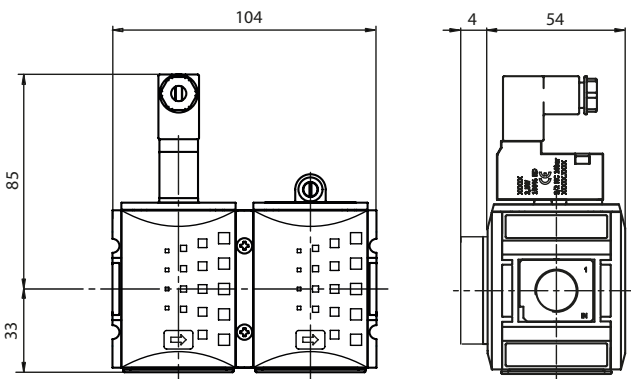
Elektromos vezérlésű lágyfeltöltő szelep

3/2-es szeleppel egybeépített lágyfeltöltő szelep. Indításkor a szekunder oldali nyomást fokozatosan növeli, elkerülve ezzel a berendezés lökészerű igénybevételét. A feltöltési idő beállítható.

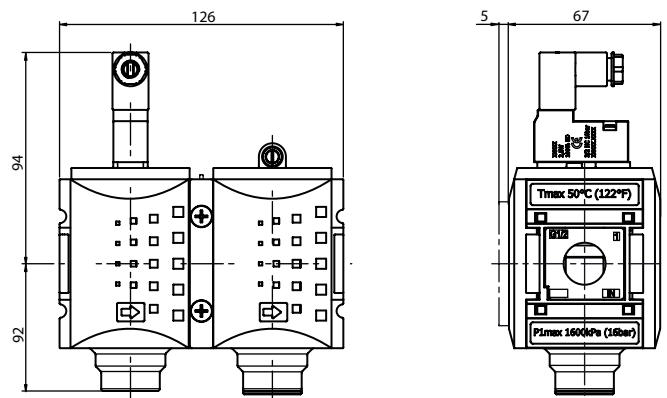
Bemenő nyomás	2,5 ... 10 bar
Vezérlő feszültség	24VDC, 24VAC, 110VAC, 230VAC
Elektromos teljesítmény	2,5W / 3,0VA
Bekapcsolási időtartam	100% ED
Védelem	IP 65
Elektromos csatlakozás	C-típusú - DIN EN 17531-803
Közeg	Sűrített levegő
Környezeti hőmérséklet	-10°C ... +50 °C
Ház anyaga	Grivory (PA-66) - műanyag
Tömítőanyag	NBR
Építési méretek	FS-0, FS-1, FS-2, FS-4



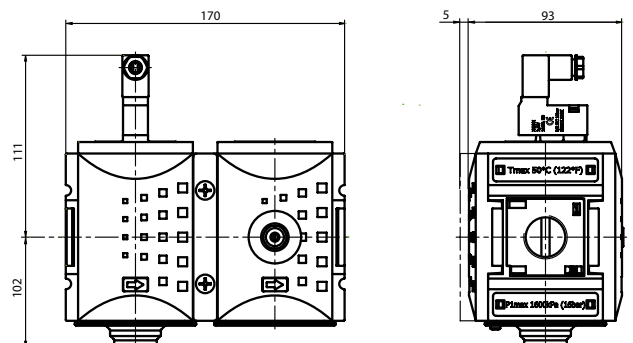
K2SA-014



K2SA-114
K2SA-138

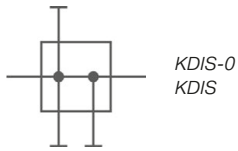


K2SA-238
K2SA-212



K2SA-434
K2SA-41

Típuszám	Csatlakozás	Átáramlás	Építési méret
K2SA-014	G1/4"	1400 l/perc	FS-0
K2SA-114	G1/4"	1400 l/perc	FS-1
K2SA-138	G3/8"	1400 l/perc	FS-1
K2SA-238	G3/8"	3400 l/perc	FS-2
K2SA-212	G1/2"	3400 l/perc	FS-2
K2SA-434	G3/4"	9000 l/perc	FS-4
K2SA-41	G1"	9000 l/perc	FS-4

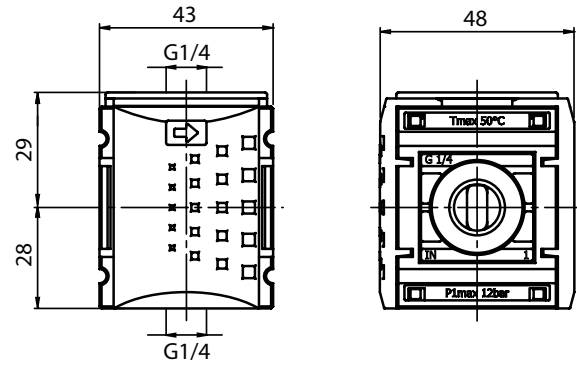


KDIS-0
KDIS

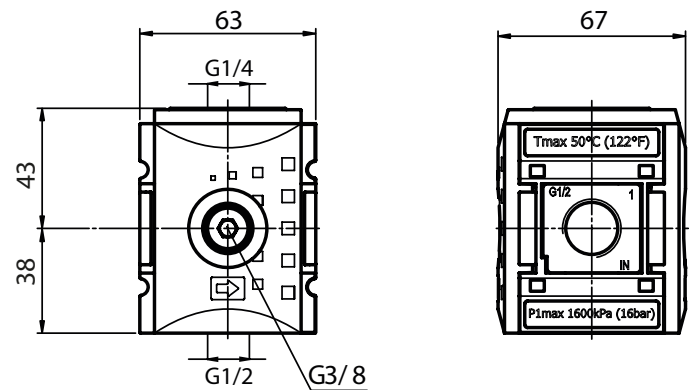


Elosztó egység

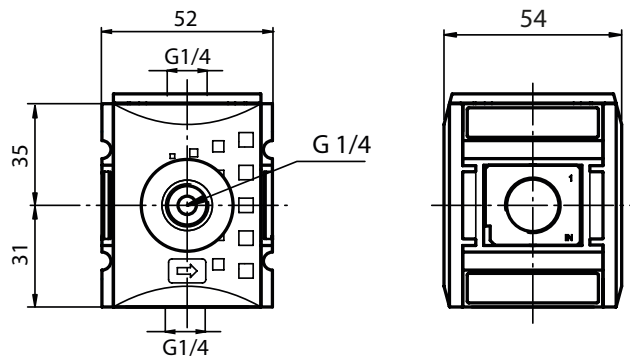
Bemenő nyomás	0 ... 16 bar 0 ... 12 bar (FS-0 esetén)
Közeg	Sűrített levegő
Környezeti hőmérséklet	-10°C ... +50 °C
Ház anyaga	Grivory (PA-66) - műanyag
Tömítőanyag	NBR
Építési méretek	FS-0, FS-1, FS-2, FS-4



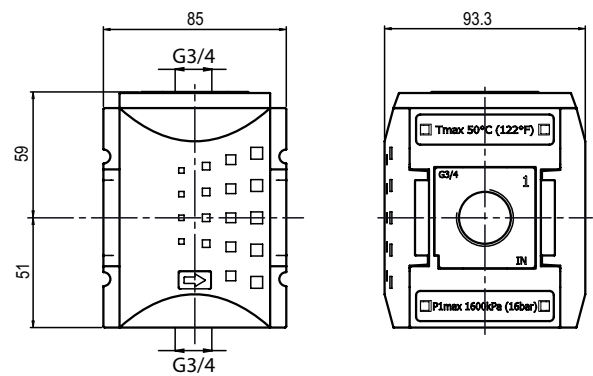
KDIS-014



KDIS-238
KDIS-212



KDIS-114
KDIS-138

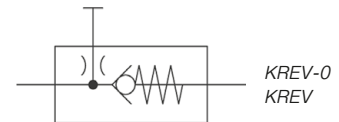


KDIS-434
KDIS-41

Típuszám	Csatlakozás	Átáramlás	Építési méret
KDIS-014	G1/4"	2700 l/perc	FS-0
KDIS-114	G1/4"	2700 l/perc	FS-1
KDIS-138	G3/8"	3600 l/perc	FS-1
KDIS-238	G3/8"	7250 l/perc	FS-2
KDIS-212	G1/2"	7250 l/perc	FS-2
KDIS-434	G3/4"	18000 l/perc	FS-4
KDIS-41	G1"	18000 l/perc	FS-4

KREV-0/KREV

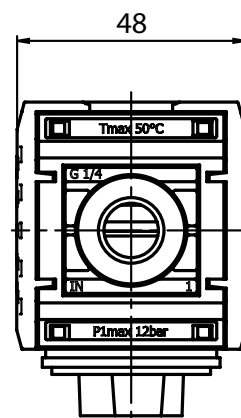
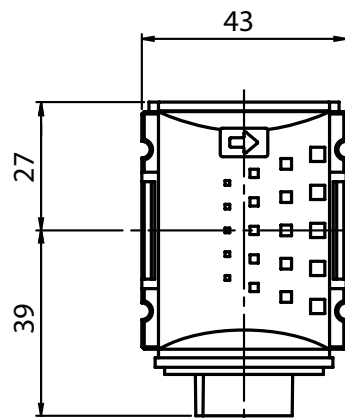
oldal 56



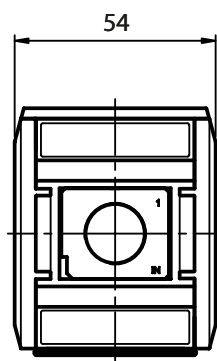
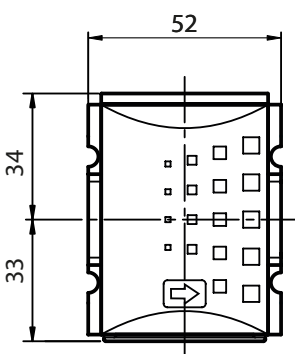
Visszacsapó szelep

Visszacsapó szelep elé beépített elosztóval.

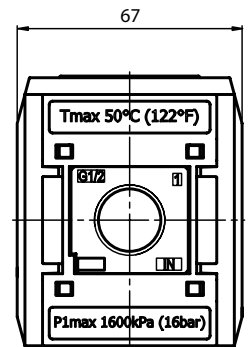
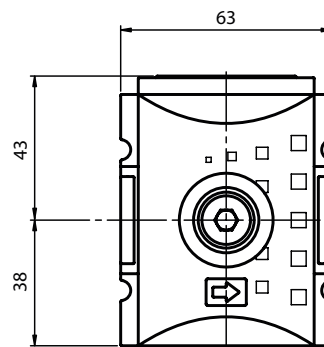
Bemenő nyomás	0,4 ... 16 bar 0,4 ... 12 bar (FS-0 esetén)
Közeg	Sűrített levegő
Környezeti hőmérséklet	-10°C ... +50 °C
Ház anyaga	Grivory (PA-66) - műanyag
Tömítőanyag	NBR
Építési méretek	FS-0, FS-1, FS-2
Modulosztás	0=43 mm, 1=52 mm, 2=63 mm



KREV-014



KREV-114
KREV-138



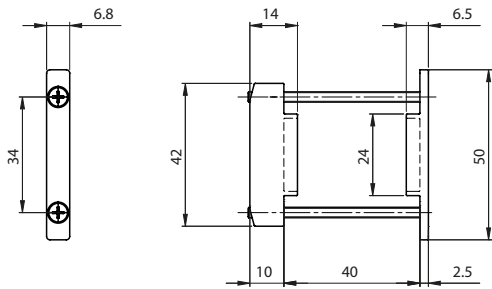
KREV-238
KREV-212

Típuszám	Csatlakozás	Átáramlás	Építési méret
KREV-014	G1/4"	750 l/perc	FS-0
KREV-114	G1/4"	1250 l/perc	FS-1
KREV-138	G3/8"	1250 l/perc	FS-1
KREV-238	G3/8"	4500 l/perc	FS-2
KREV-212	G1/2"	4500 l/perc	FS-2

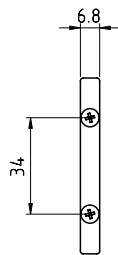
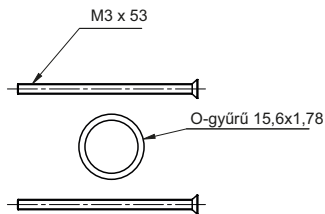
Összekötő csavarzat

Bármely modul összeépítésére alkalmazható.

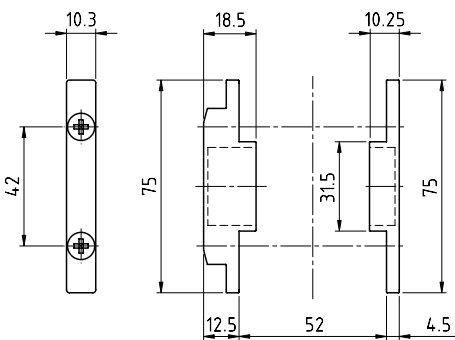
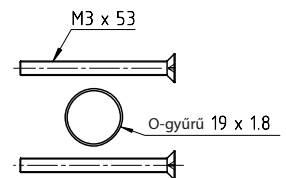
A készlet tartalmaz 1 db O-gyűrűt is.



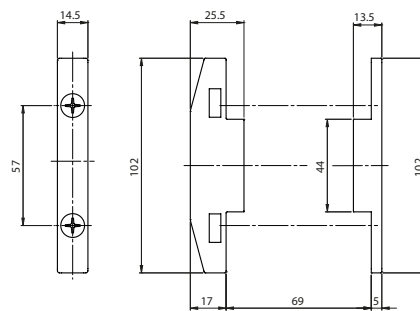
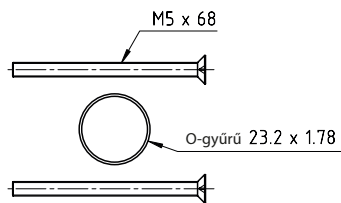
KKOP.0



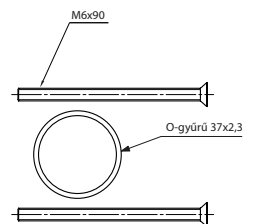
KKOP.1



KKOP.2



KKOP.4



Típuszám

Építési méret

KKOP.0

FS-0

KKOP.1

FS-1

KKOP.2

FS-2

KKOP.4

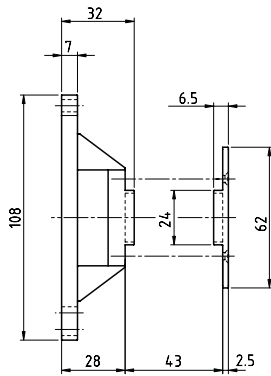
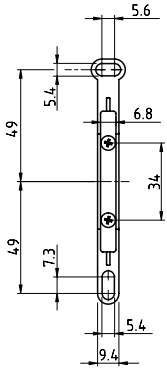
FS-4



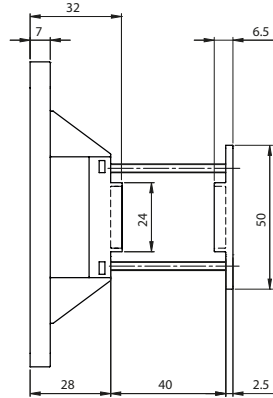
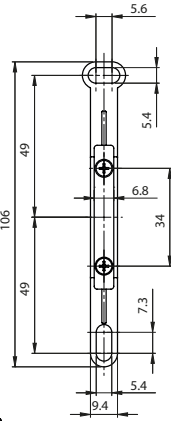
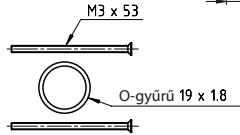
Összekötő csavarzat, felerősítő kengyellel

Bármely modul összeépítésére alkalmazható, melyek a falra szerelhetők.

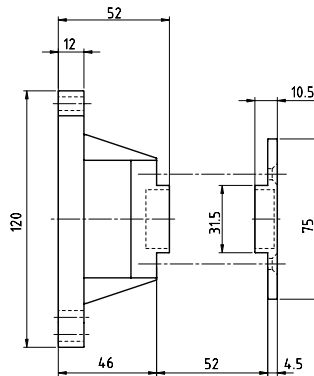
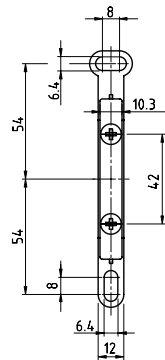
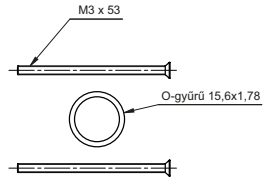
A készlet tartalmaz 1 db O-gyűrűt is.



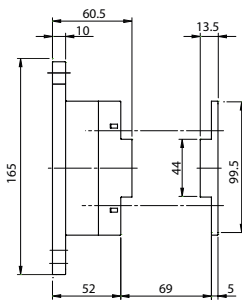
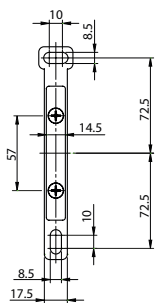
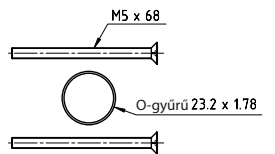
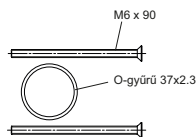
KKOP.1W



KKOP.0W



KKOP.2W



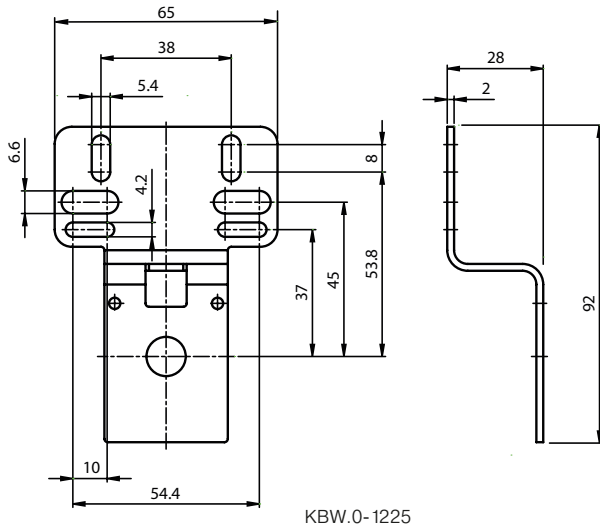
KKOP.4W

Típuszám	Építési méret
KKOP.0W	FS-0
KKOP.1W	FS-1
KKOP.2W	FS-2
KKOP.4W	FS-4

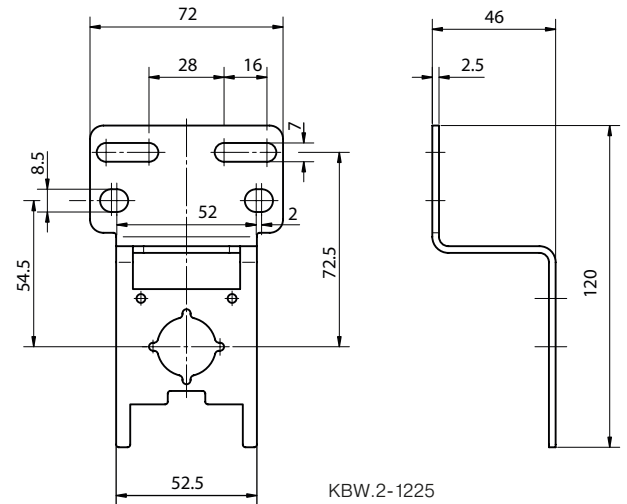
Felerősítő lap

Bármely modul falra szereléséhez.

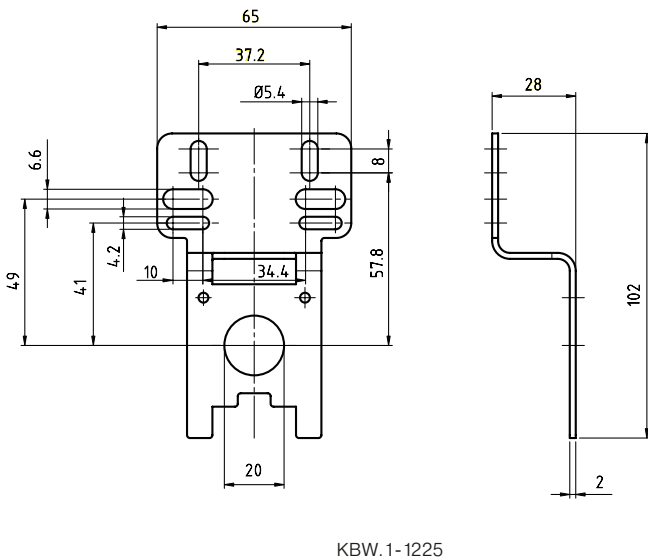
A készlet tartalmaz 2 db rögzítő csavart a modulhoz.



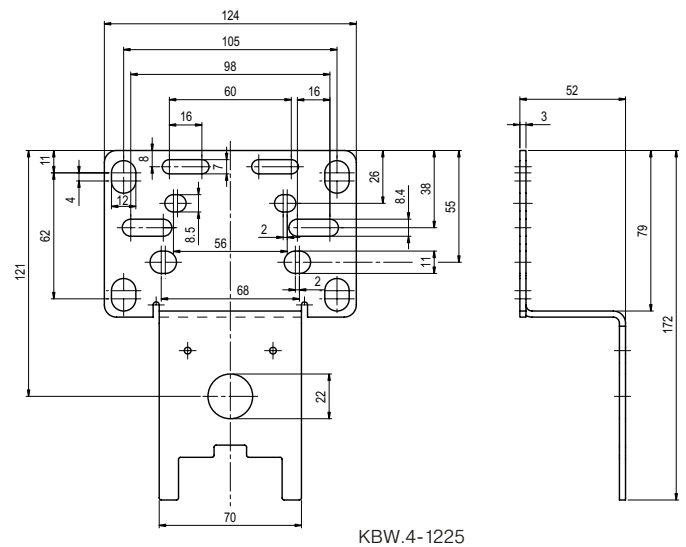
KBW.0-1225



KBW.2-1225



KBW.1-1225



KBW.4-1225

Típuszám

Építési méret

KBW.0-1225

FS-0

KBW.1-1225

FS-1

KBW.2-1225

FS-2

KBW.4-1225

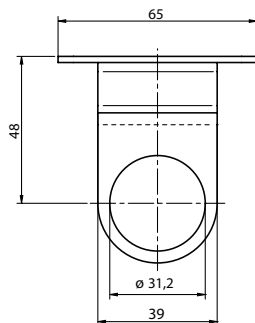
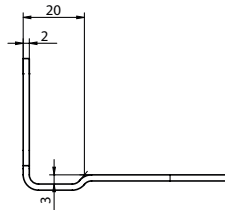
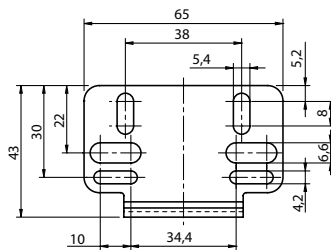
FS-4



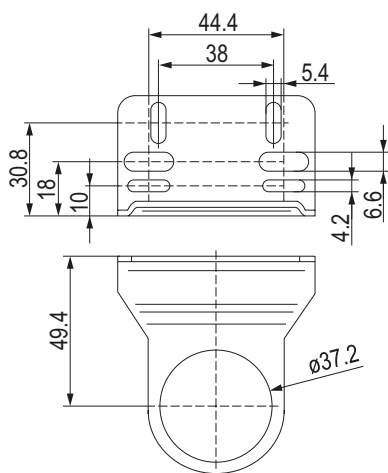
Felerősítő lap, rögzítő anyához

Nyomásszabályzó modulok falra szereléséhez.

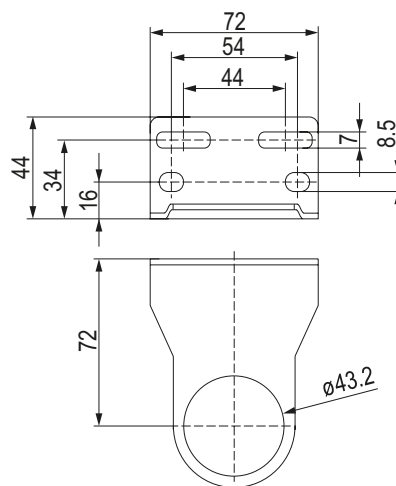
Szükséges tartozék: Rögzítő anyaga



KBW.0-1227



KBW.1-1227



KBW.2-1227

Típuszám

KBW.0-1227

KBW.1-1227

KBW.2-1227

Építési méret

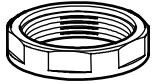
FS-0

FS-1

FS-2

Rögzítő anya

Nyomásszabályzó modulok rögzítéséhez.
Kapcsolótáblába beépítéshez vagy falra szereléshez.



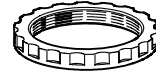
M 30 x 1,5

C34



M 36 x 1,5

SM.1



M 42 x 1,5

SM.2

Típuszám	Építési méret
C.00-34	FS-0
SM.1	FS-1
SM.2	FS-2

Nyomáskülönbőség jelző

Elő-, és finomszűrőnél (KPMFI, KCFI) elszennyeződés mérésére.

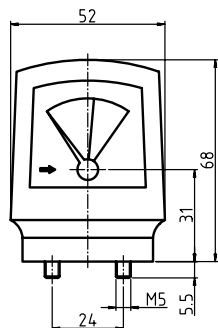
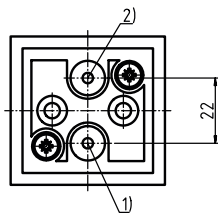
DM: Nyomáskülönbőség jelző manométer

Kijelzési tartomány: 0 ... 0,5 bar

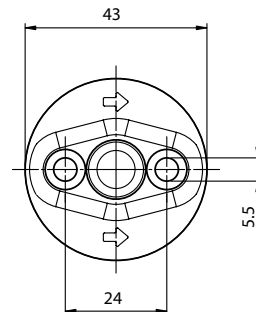
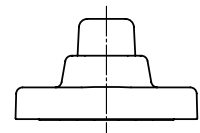
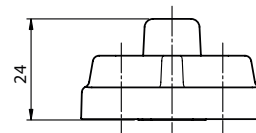
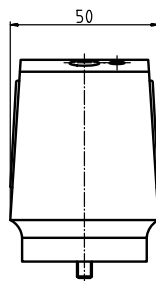
DA: Nyomáskülönbőség jelző

$p \geq 0,35$ bar esetén piros színnel jelzi a szűrőelem elszennyeződését.

DM/DA



DM



DA

Típuszám	Nyomástartomány
DM 2	0...0,5 bar
DA 1	0...0,35 bar



Szűrő pohár

Polikarbonát

Építési méret: FS-0

Polikarbonát védőkosárral, kémlelő ablakkal

Építési méret: FS-1, FS-2, FS-4

Pohárvédő kosár anyaga: Poliamid

Fém, szintkijelzővel

Építési méret: FS-0, FS-1, FS-2, FS-4

Anyaga: Nyomásos öntéses cink

Automata poharak AM 10 / AM 10 NC kondenzátum leeresztő szeleppel.

Típuszám	Működés	Anyaga Kialakítás	Építési méret
C.00 HA	félautomata kondenzátum leeresztéssel	polikarbonát	FS-0
C.11 AM 10	automata kondenzátum leeresztéssel	polikarbonát	FS-0
C.11 AM 10 NC	automata kondenzátum leeresztéssel NC	polikarbonát	FS-0
C.00 M HA	félautomata kondenzátum leeresztéssel	fém	FS-0
C.00 M AM 10	automata kondenzátum leeresztéssel	fém	FS-0
C.00 M AM 10 NC	automata kondenzátum leeresztéssel NC	fém	FS-0
BE.1 HA	félautomata kondenzátum leeresztéssel	polikarbonát védőkosárral	FS-1
BE.1 AM 10	automata kondenzátum leeresztéssel	polikarbonát védőkosárral	FS-1
BE.1 AM 10 NC	automata kondenzátum leeresztéssel NC	polikarbonát védőkosárral	FS-1
BE.1 H HA	félautomata kondenzátum leeresztéssel	fém szintkijelzővel	FS-1
BE.1 H AM 10	automata kondenzátum leeresztéssel	fém szintkijelzővel	FS-1
BE.1 H AM 10 NC	automata kondenzátum leeresztéssel NC	fém szintkijelzővel	FS-1
BE.2 HA	félautomata kondenzátum leeresztéssel	polikarbonát védőkosárral	FS-2
BE.2 AM 10	automata kondenzátum leeresztéssel	polikarbonát védőkosárral	FS-2
BE.2 AM 10 NC	automata kondenzátum leeresztéssel NC	polikarbonát védőkosárral	FS-2
BE.2 H HA	félautomata kondenzátum leeresztéssel	fém szintkijelzővel	FS-2
BE.2 H AM 10	automata kondenzátum leeresztéssel	fém szintkijelzővel	FS-2
BE.2 H AM 10 NC	automata kondenzátum leeresztéssel NC	fém szintkijelzővel	FS-2
BE.4 HA	félautomata kondenzátum leeresztéssel	polikarbonát védőkosárral	FS-4
BE.4 AM 10	automata kondenzátum leeresztéssel	polikarbonát védőkosárral	FS-4
BE.4 AM 10 NC	automata kondenzátum leeresztéssel NC	polikarbonát védőkosárral	FS-4
BE.4 H HA	félautomata kondenzátum leeresztéssel	fém szintkijelzővel	FS-4
BE.4 H AM 10	automata kondenzátum leeresztéssel	fém szintkijelzővel	FS-4
BE.4 H AM 10 NC	automata kondenzátum leeresztéssel NC	fém szintkijelzővel	FS-4
BE.1 C	-	polikarbonát védőkosárral	FS-1
BE.1 H C	-	fém szintkijelzővel	FS-1
BE.2 C	-	polikarbonát védőkosárral	FS-2
BE.2 H C	-	fém szintkijelzővel	FS-2
BE.4 C	-	polikarbonát védőkosárral	FS-4
BE.4 H C	-	fém szintkijelzővel	FS-4

Olajzó pohár

A szintkapcsoló tartozék, Reed-relével történő szintlekérdezést biztosít.



Típuszám	Működés	Anyaga Kialakítás	Építési méret
L.00 P	-	polikarbonát	FS-0
L.00 M	-	fém	FS-0
BE.1 LUB	-	polikarbonát védőkosárral	FS-1
BE.1 LUB N	szintkapcsolóval	polikarbonát védőkosárral	FS-1
BE.1 H LUB	-	fém szintkijelzővel	FS-1
BE.2 LUB	-	polikarbonát védőkosárral	FS-2
BE.2 LUB N	szintkapcsolóval	polikarbonát védőkosárral	FS-2
BE.2 H LUB	-	fém szintkijelzővel	FS-2
BE.4 LUB	-	polikarbonát védőkosárral	FS-4
BE.4 LUB N	szintkapcsolóval	polikarbonát védőkosárral	FS-4
BE.4 H LUB	-	fém szintkijelzővel	FS-4

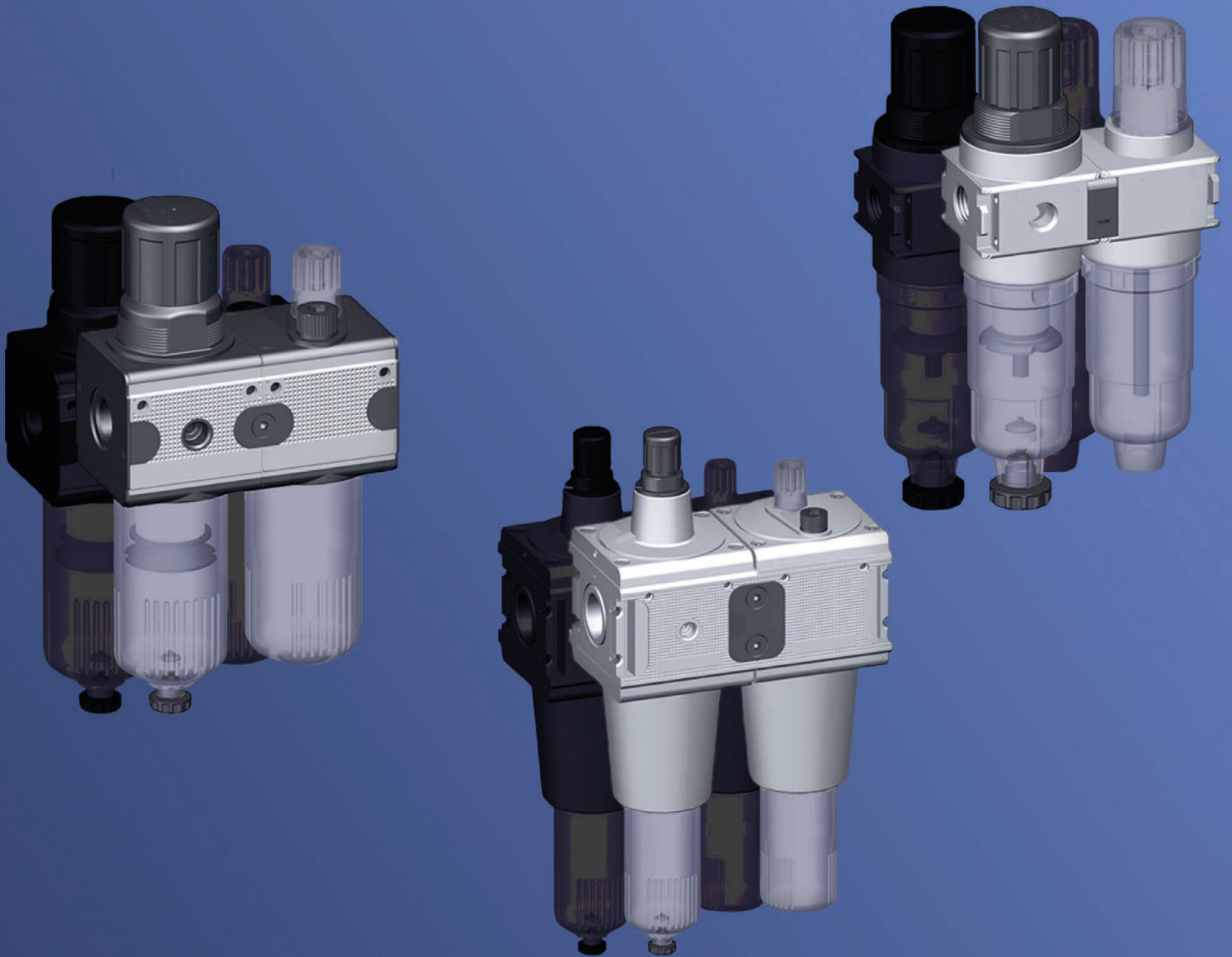
VH**Nyomásszabályzó zár**

Nyomásszabályzók elállítás elleni védelmére.

Az alábbi építési méretekhez: FS-1, FS-2 és FS-4



Típuszám	Kivitel
VH.31	kulcs nélkül
VH.32	kulccsal



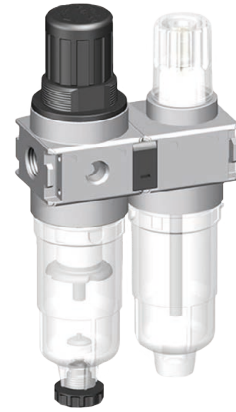
Multi-Fix széria | MFS



A Multi-Fix széria
ATEX tanúsítvánnyal is kérhető.



CL.0 HA
CL.0 AM



Levegő-előkészítő egység | szűrő-szabályzó+olajzó egység

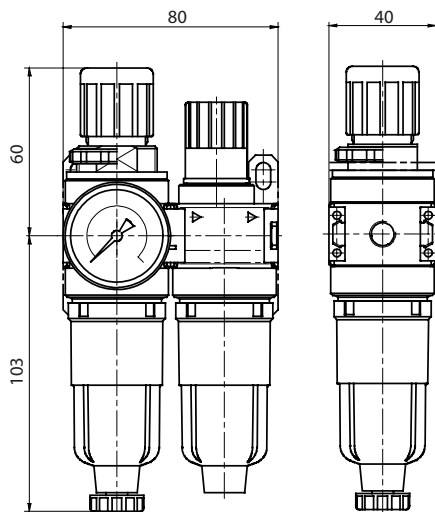
Reteszkelhető és zárható membrános nyomákszabályzóval, szekunder oldali leszellőzéssel.

Bemenő nyomás	1,5 ... 12 bar
Szabályozási tartomány	0,5 ... 10 bar - standard
Szűrési finomság	5 mikron
Olajozás	10-20 csepp/perc - 1000 l/percnél
Közeg	Sűrített levegő
Környezeti hőmérséklet	-10°C ... +60 °C
Pohár anyaga	Polikarbonát
Membrán és tömítőanyag	NBR
Építési méretek	MFS-0

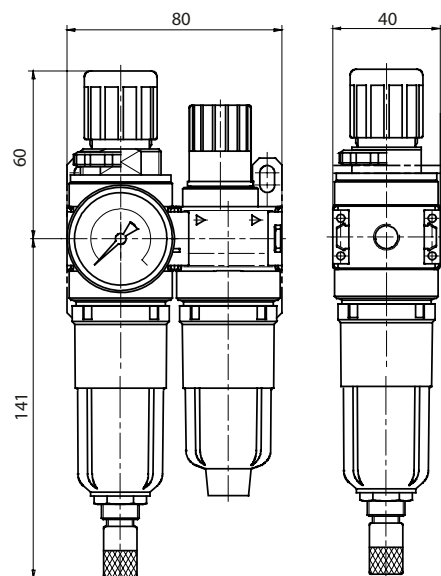
CL.0 HA: Félautomata kondenzátum-leeresztéssel

CL.0 AM: Automata kondenzátum-leeresztéssel

Rendelhető szabályozási tartomány: 0,1 ... 3 bar; 0,2 ... 6 bar



félautomata
leeresztés

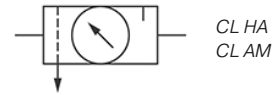


automata
leeresztés

Típuszám	Csatlakozás	Átáramlás	Építési méret
CL.00/10 G HA	G1/8"	700 l/perc	MFS-0
CL.01/10 G HA	G1/4"	700 l/perc	MFS-0
CL.00/10 G AM	G1/8"	700 l/perc	MFS-0
CL.01/10 G AM	G1/4"	700 l/perc	MFS-0

CL HA/CL AM

oldal 66



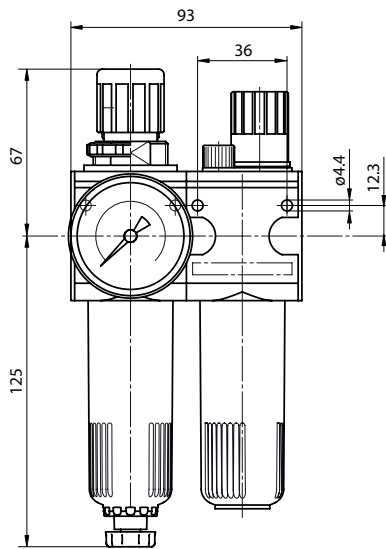
Levegő-előkészítő egység | szűrő-szabályzó+olajzó egység

Reteszkelhető és zárható membrános nyomásszabályzóval, szekunder oldali leszellőzéssel.

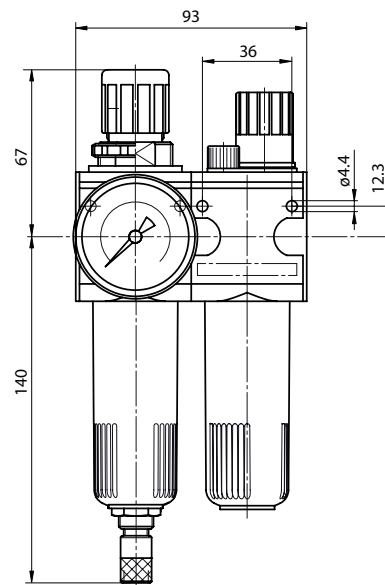
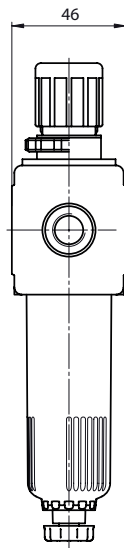
Bemenő nyomás	1,5 ... 16 bar
Szabályozási tartomány	0,5 ... 10 bar - standard
Szűrési finomság	5 mikron
Olajozás	1-2 csepp/perc - 1000 l/percnél
Közeg	Sűrített levegő
Környezeti hőmérséklet	-10°C ... +60 °C
Pohár anyaga	Polikarbonát
Membrán és tömítőanyag	NBR
Építési méretek	MFS-0, MFS-3

CL HA: Félautomata kondenzátum-leeresztéssel

CL AM: Automata kondenzátum-leeresztéssel



félautomata
leeresztés



automata
leeresztés

Típuszám	Csatlakozás	Átáramlás	Építési méret	Típuszám	Csatlakozás	Átáramlás	Építési méret
CL.11/10 G HA	G1/4"	1200 l/perc	MFS-1	CL.11/10 G AM	G1/4"	1200 l/perc	MFS-1
CL.12/10 G HA	G3/8"	1200 l/perc	MFS-1	CL.12/10 G AM	G3/8"	1200 l/perc	MFS-1
CL.33/10 G HA	G1/2"	5800 l/perc	MFS-3	CL.33/10 G AM	G1/2"	5800 l/perc	MFS-3
CL.34/10 G HA	G3/4"	5800 l/perc	MFS-3	CL.34/10 G AM	G3/4"	5800 l/perc	MFS-3



Levegő-előkészítő egység | szűrő-szabályzó+olajzó egység

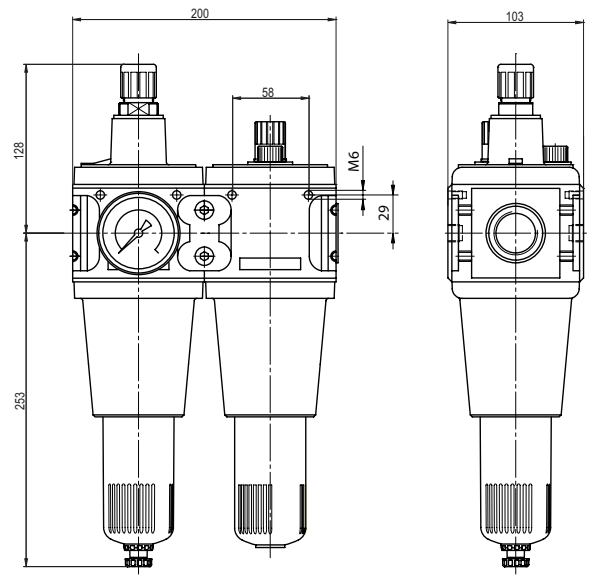
Reteszkelhető és zárható membrános nyomásszabályzóval, szekunder oldali leszellőzéssel.

Bemenő nyomás	1,5 ... 16 bar
Szabályozási tartomány	0,5 ... 10 bar - standard
Szűrési finomság	40 mikron
Olajozás	1-2 csepp/perc - 1000 l/percnél
Közeg	Sűrített levegő
Környezeti hőmérséklet	-10°C ... +60 °C
Pohár anyaga	Polikarbonát
Membrán és tömítőanyag	NBR
Építési méretek	MFS-5

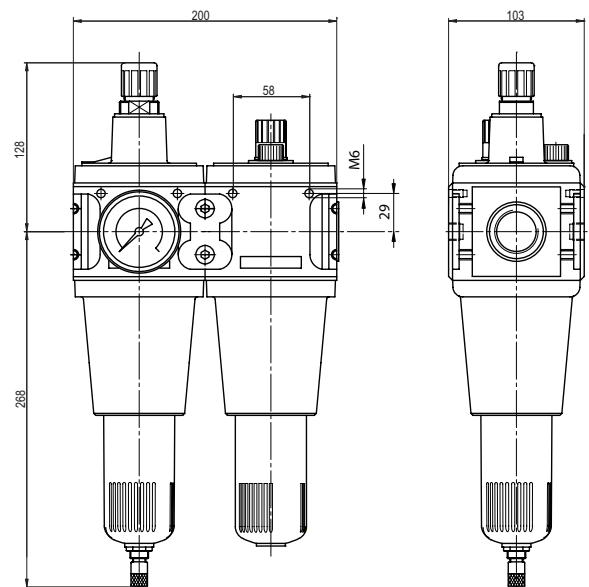
CL.5 HA: Félautomata kondenzátum-leeresztéssel

CL.5 AM: Automata kondenzátum-leeresztéssel

Rendelhető szabályozási tartomány: 0,1 ... 3 bar; 0,2 ... 6 bar; 0,5 ... 16 bar



félautomata
leeresztés



automata
leeresztés

Típuszám	Csatlakozás	Átáramlás	Építési méret
CL.54/10 G HA	G3/4"	13500 l/perc	MFS-5
CL.55/10 G HA	G1"	13500 l/perc	MFS-5
CL.54/10 G AM	G3/4"	13500 l/perc	MFS-5
CL.55/10 G AM	G1"	13500 l/perc	MFS-5

FRL.0 HA/FRL.0 AM

oldal 68



Levegő-előkészítő egység | szűrő+szabályzó+olajzó egység

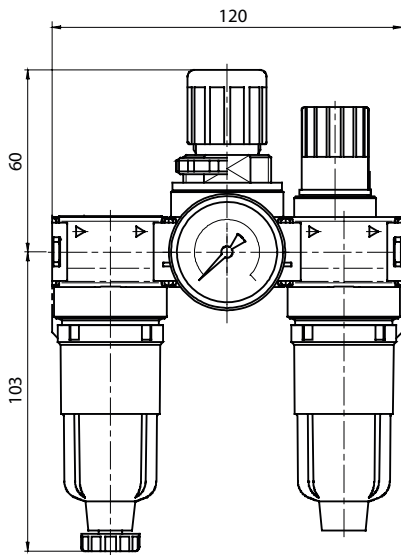
Reteszkelhető és zárható membrános nyomásszabályzóval, szekunder oldali leszellőzéssel.

Bemenő nyomás	1,5 ... 12 bar
Szabályozási tartomány	0,5 ... 10 bar - standard
Szűrési finomság	5 mikron
Olajozás	10-20 csepp/perc - 1000 l/percnél
Közeg	Sűrített levegő
Környezeti hőmérséklet	-10°C ... +60 °C
Pohár anyaga	Polikarbonát
Membrán és tömítőanyag	NBR
Építési méretek	MFS-0

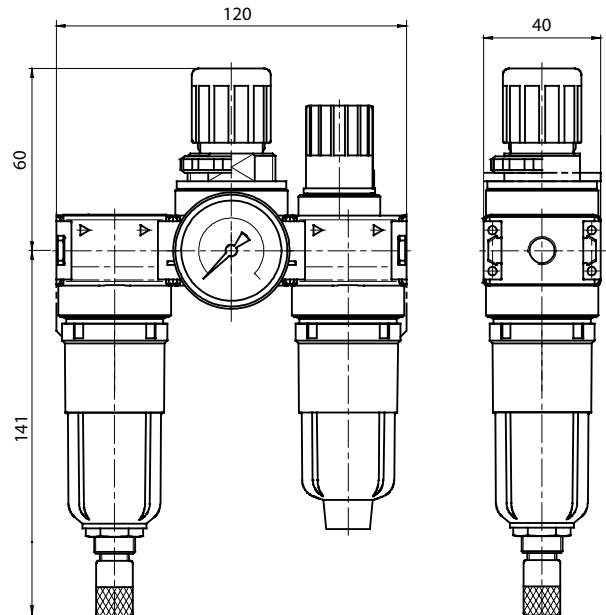
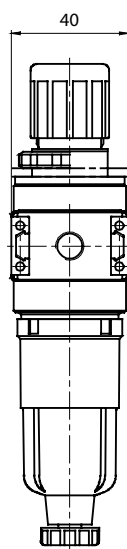
FRL.0 HA: Félautomata kondenzátum-leeresztéssel

FRL.0 AM: Automata kondenzátum-leeresztéssel

Rendelhető szabályozási tartomány: 0,1 ... 3 bar; 0,2 ... 6 bar

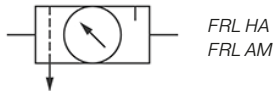


félautomata leeresztés



automata leeresztés

Típuszám	Csatlakozás	Átáramlás	Építési méret
FRL.00/10 G HA	G1/8"	750 l/perc	MFS-0
FRL.01/10 G HA	G1/4"	750 l/perc	MFS-0
FRL.00/10 G AM	G1/8"	750 l/perc	MFS-0
FRL.01/10 G AM	G1/4"	750 l/perc	MFS-0



Levegő-előkészítő egység | szűrő+szabályzó+olajzó egység

Retteszelhető és zárható membrános nyomásszabályzóval, szekunder oldali leszellőzéssel.

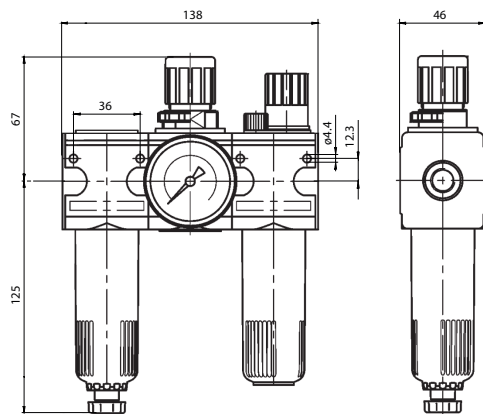


Bemenő nyomás	1,5 ... 16 bar
Szabályozási tartomány	0,5 ... 10 bar - standard
Szűrési finomság	5 mikron
Olajozás	1-2 csepp/perc - 1000 l/percnél
Közeg	Sűrített levegő
Környezeti hőmérséklet	-10°C ... +60 °C
Pohár anyaga	Polikarbonát
Membrán és tömítőanyag	NBR
Építési méretek	MFS-1, MFS-3

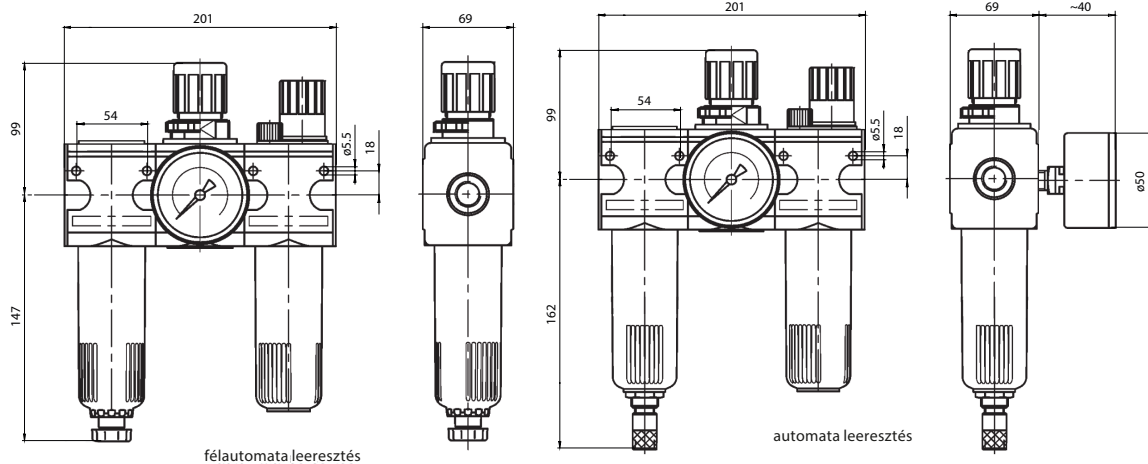
FRL HA: Félautomata kondenzátum-leeresztéssel

FRL AM: Automata kondenzátum-leeresztéssel

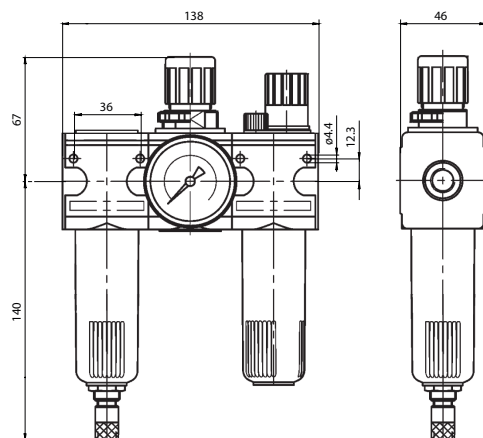
Rendelhető szabályozási tartomány: 0,1 .. 3 bar;
0,2 ... 6 bar; 0,5 ... 16 bar



FRL.1 HA



FRL.3

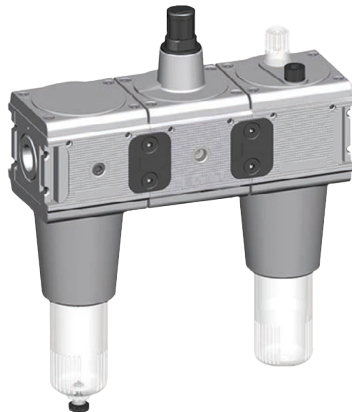


FRL.1 AM

Típuszám	Csatlakozás	Átáramlás	Építési méret
FRL.11/10 G HA	G1/4"	1200 l/perc	MFS-1
FRL.12/10 G HA	G3/8"	1200 l/perc	MFS-1
FRL.33/10 G HA	G1/2"	5800 l/perc	MFS-3
FRL.34/10 G HA	G3/4"	5800 l/perc	MFS-3
FRL.11/10 G AM	G1/4"	1200 l/perc	MFS-1
FRL.12/10 G AM	G3/8"	1200 l/perc	MFS-1
FRL.33/10 G AM	G1/2"	5800 l/perc	MFS-3
FRL.34/10 G AM	G3/4"	5800 l/perc	MFS-3

FRL.5 HA/FRL.5 AM

oldal 70

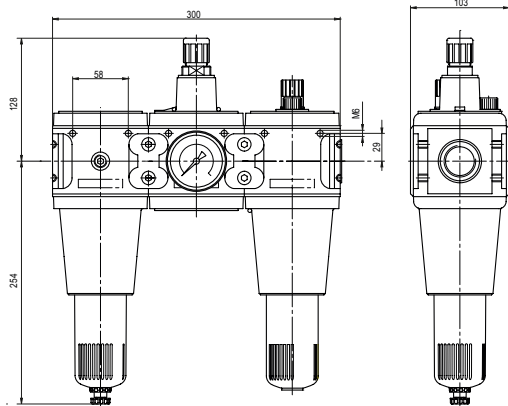


FRL.5 HA
FRL.5 AM

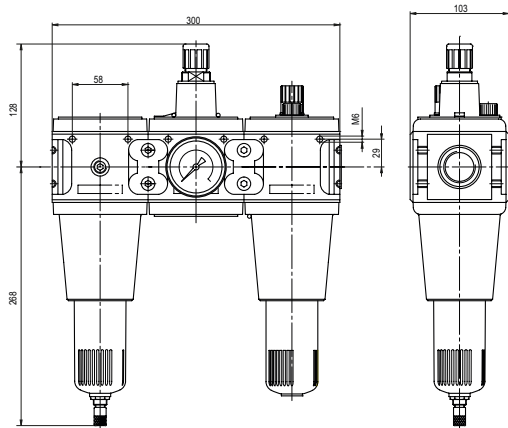
Levegő-előkészítő egység | szűrő+szabályzó+olajzó egység

Retteszelhető és zárható membrános nyomákszabályzóval, szekunder oldali leszellőzéssel.

Bemenő nyomás	1,5 ... 16 bar
Szabályozási tartomány	0,5 ... 10 bar - standard
Szűrési finomság	40 mikron
Olajozás	1-2 csepp/perc - 1000 l/percnél
Közeg	Sűrített levegő
Környezeti hőmérséklet	-10°C ... +60 °C
Pohár anyaga	Polikarbonát
Membrán és tömítőanyag	NBR
Építési méretek	MFS-5

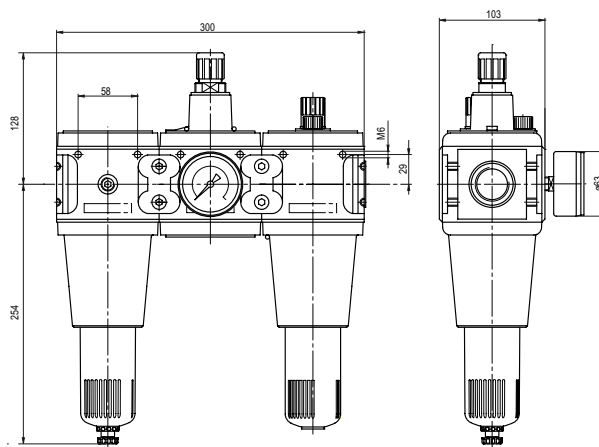


automata leeresztés



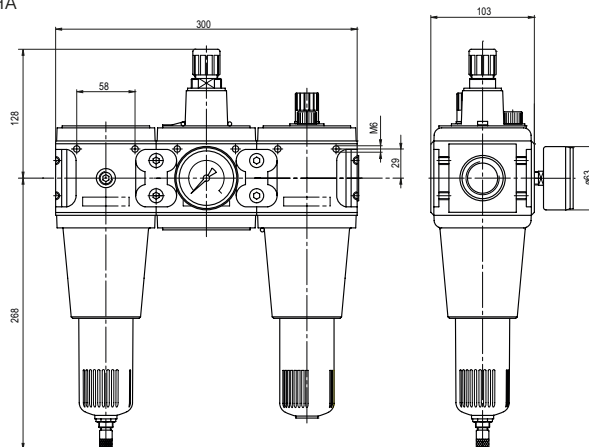
félaautomata leeresztés

FRL.54



félaautomata leeresztés

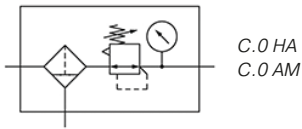
FRL.55 HA



automata leeresztés

FRL.55 AM

Típuszám	Csatlakozás	Átáramlás	Építési méret
FRL.54/10 G HA	G3/4"	13500 l/perc	MFS-5
FRL.55/10 G HA	G1"	13500 l/perc	MFS-5
FRL.54/10 G AM	G3/4"	13500 l/perc	MFS-5
FRL.55/10 G AM	G1"	13500 l/perc	MFS-5



Szűrő-szabályzó egység

Membrános nyomásszabályzóval, szekunder oldali leszellőzéssel.

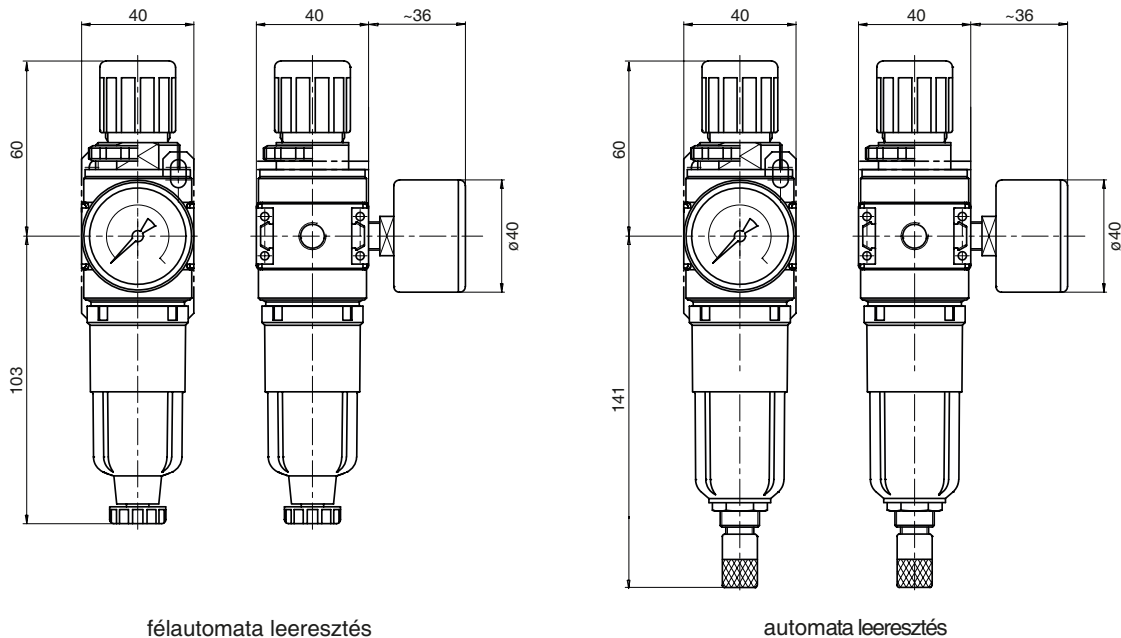
Bemenő nyomás	1,5 ... 16 bar
Szabályozási tartomány	0,5 ... 10 bar - standard
Szűrési finomság	5 mikron
Közeg	Sűrített levegő
Környezeti hőmérséklet	-10°C ... +60 °C
Pohár anyaga	Polikarbonát
Membrán és tömítőanyag	NBR
Építési méretek	MFS-0



C.0 HA: Félautomata kondenzátum-leeresztéssel

C.0 AM: Automata kondenzátum-leeresztéssel

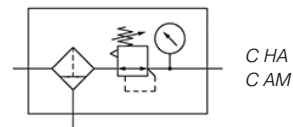
Rendelhető szabályozási tartomány: 0,1 .. 3 bar; 0,2 ... 6 bar



félautomata leeresztés

automata leeresztés

Típuszám	Csatlakozás	Átáramlás	Építési méret
C.00/10 G HA	G1/8"	1450 l/perc	MFS-0
C.01/10 G HA	G1/4"	1450 l/perc	MFS-0
C.00/10 G AM	G1/8"	1450 l/perc	MFS-0
C.01/10 G AM	G1/4"	1450 l/perc	MFS-0



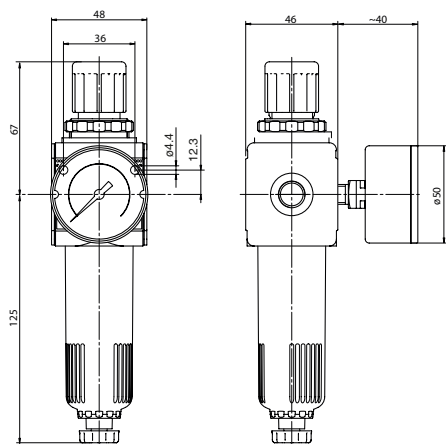
Szűrő-szabályzó egység

Membrános nyomásszabályzóval, szekunder oldali leszellőzéssel.

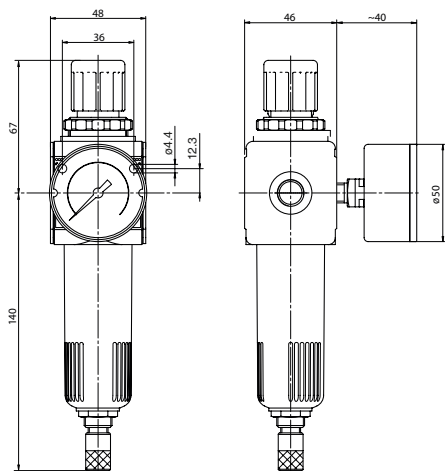
- Bemenő nyomás 1,5 ... 16 bar
- Szabályozási tartomány 0,5 ... 10 bar - standard
- Szűrési finomság 5 mikron
- Olajozás 1-2 csepp/perc - 1000 l/percnél
- Közeg Sűrített levegő
- Környezeti hőmérséklet -10°C ... +60 °C
- Pohár anyaga Polikarbonát
- Membrán és tömítőanyag NBR
- Építési méretek MFS-1, MFS-3

C HA: Félautomata kondenzátum-leeresztéssel
C AM: Automata kondenzátum-leeresztéssel

Rendelhető szabályozási tartomány: 0,1 ... 3 bar; 0,2 ... 6 bar; 0,5 ... 16 bar

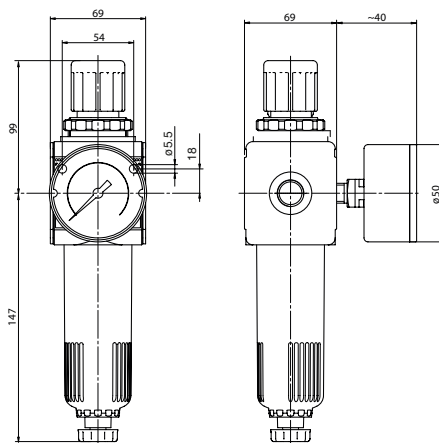


félautomata leeresztés

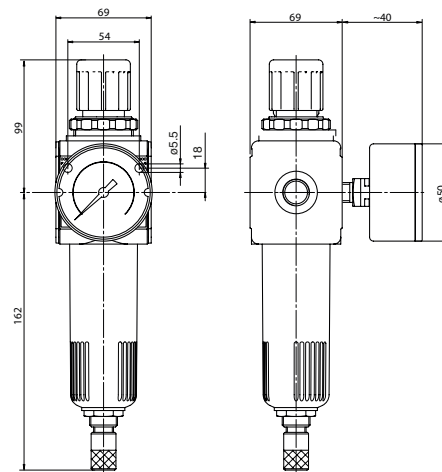


automata leeresztés

C.1



félautomata leeresztés

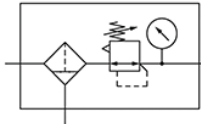


automata leeresztés

C.3

Típuszám	Csatlakozás	Átáramlás	Építési méret
C.11/10 G HA	G1/4"	1600 l/perc	MFS-1
C.12/10 G HA	G3/8"	1600 l/perc	MFS-1
C.33/10 G HA	G1/2"	6700 l/perc	MFS-3
C.34/10 G HA	G3/4"	6700 l/perc	MFS-3

Típuszám	Csatlakozás	Átáramlás	Építési méret
C.11/10 G AM	G1/4"	1600 l/perc	MFS-1
C.12/10 G AM	G3/8"	1600 l/perc	MFS-1
C.33/10 G AM	G1/2"	6700 l/perc	MFS-3
C.34/10 G AM	G3/4"	6700 l/perc	MFS-3



C.5 HA
C.5 AM

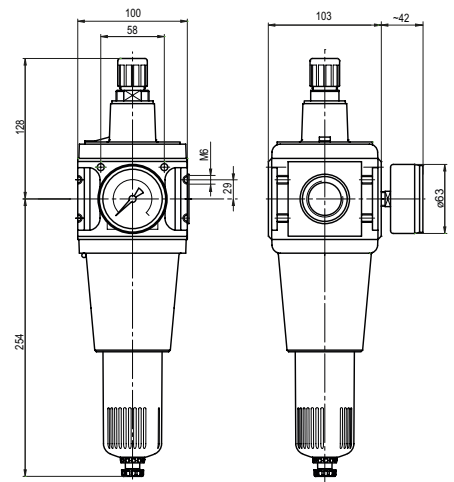
Szűrő-szabályzó egység

Rendszerelhető és zárható membrános nyomákszabályzóval, szekunder oldali leszellőzéssel.

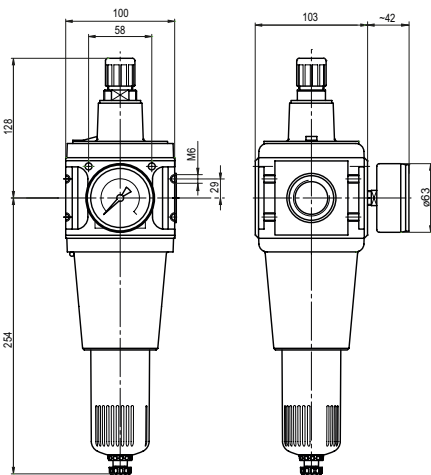
Bemenő nyomás	1,5 ... 16 bar
Szabályozási tartomány	0,5 ... 10 bar - standard
Szűrési finomság	40 mikron
Közeg	Sűrített levegő
Környezeti hőmérséklet	-10°C ... +60 °C
Pohár anyaga	Polikarbonát
Membrán és tömítőanyag	NBR
Építési méretek	MFS-1, MFS-3

C.5 HA: Félautomata kondenzátum-leeresztéssel
C.5 AM: Automata kondenzátum-leeresztéssel

Rendelhető szabályozási tartomány: 0,1 ... 3 bar; 0,2 ... 6 bar;
0,5 ... 16 bar

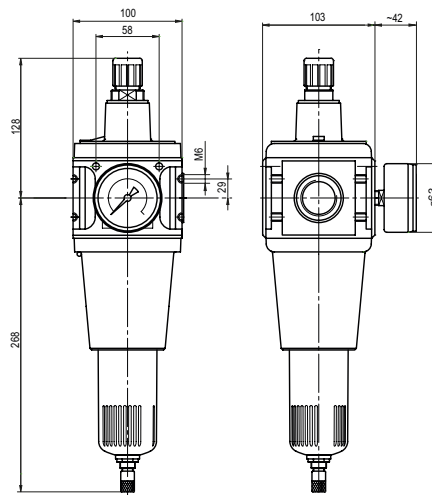


félautomata leeresztés

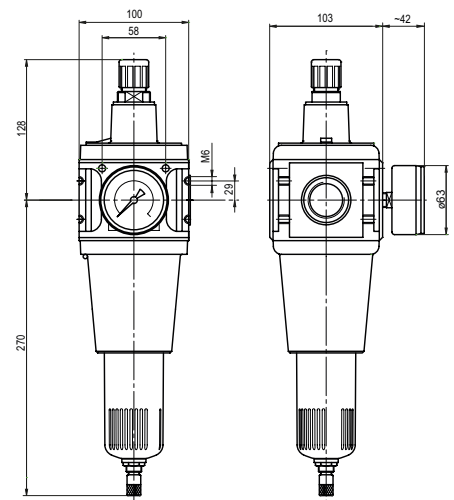


félautomata leeresztés

C.55



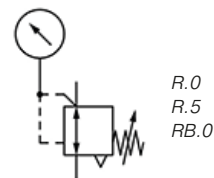
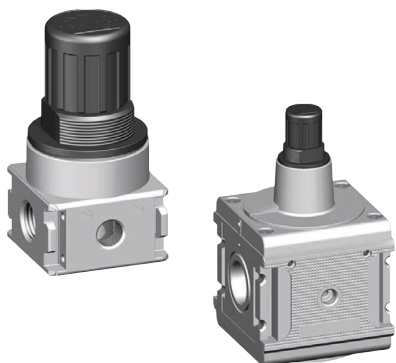
automata leeresztés



automata leeresztés

C.54

Típuszám	Csatlakozás	Átáramlás	Üzemi nyomás	Szabályozási tartomány	Szűrési finomság	Építési méret
C.54/10 G HA	G3/4"	15000 l/perc	1,5... 16 bar	0,5... 10 bar	40 mikron	MFS-5
C.55/10 G HA	G1"	15000 l/perc	1,5... 16 bar	0,5... 10 bar	40 mikron	MFS-5
C.54/10 G AM	G3/4"	15000 l/perc	1,5... 16 bar	0,5... 10 bar	40 mikron	MFS-5
C.55/10 G AM	G1"	15000 l/perc	1,5... 16 bar	0,5... 10 bar	40 mikron	MFS-5



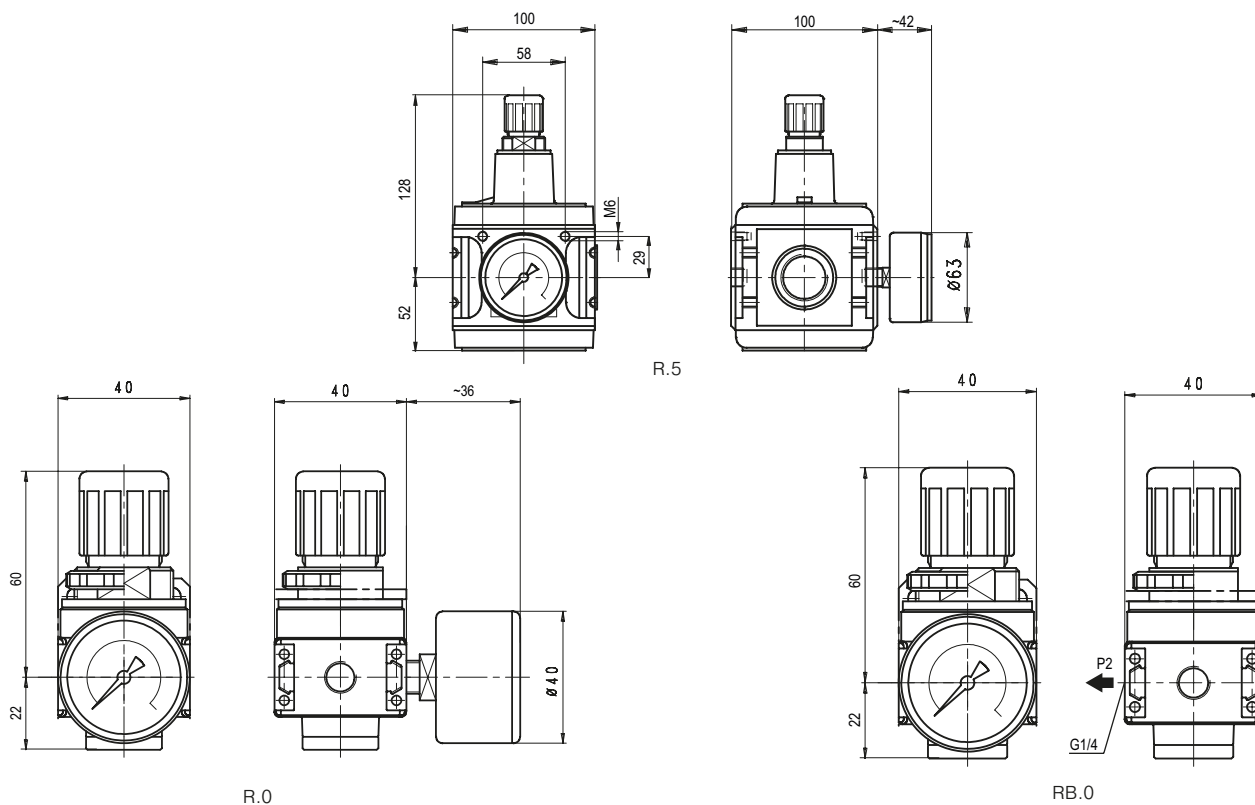
Nyomásszabályzó egység

Membrános nyomásszabályzóval, szekunder oldali leszellőzéssel.

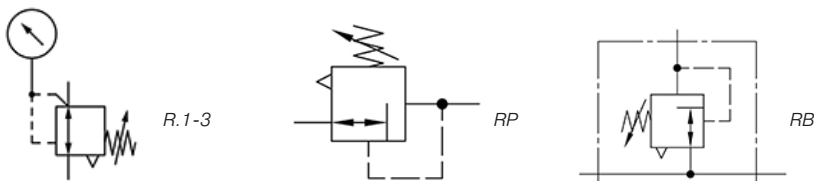
Bemenő nyomás	0 ... 16 bar
Szabályozási tartomány	0,5 ... 10 bar - standard
Környezeti hőmérséklet	-10°C ... +60 °C
Membrán és tömítőanyag	NBR
Építési méretek	MFS-0, MFS-5

RB.0: Átmenő tápcsatornával

Rendelhető szabályozási tartomány: 0,1 .. 3 bar; 0,2 ... 6 bar; 0,5 ... 16 bar



Típuszám	Csatlakozás	Átáramlás	Üzemi nyomás	Szabályozási tartomány	Építési méret
R.00/10 G	G1/8"	1450 l/perc	0... 16 bar	0,5... 10 bar	MFS-0
R.01/10 G	G1/4"	1450 l/perc	0... 16 bar	0,5... 10 bar	MFS-0
R.54/10 G	G3/4"	17500 l/perc	0... 16 bar	0,5... 10 bar	MFS-5
R.55/10 G	G1"	17500 l/perc	0... 16 bar	0,5... 10 bar	MFS-5
RB.01/10 G	G1/4"	1700 l/perc	0... 16 bar	0,5... 10 bar	MFS-0



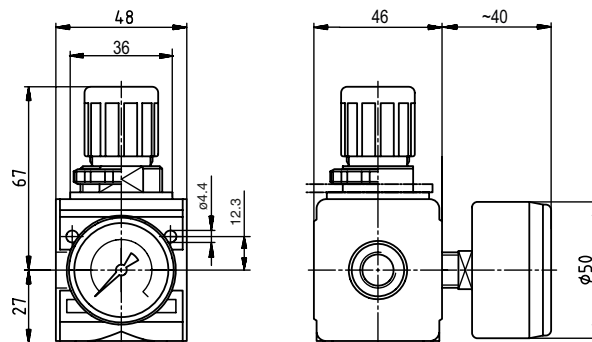
Nyomásszabályzó egység

Membrános nyomásszabályzóval, szekunder oldali leszellőzéssel.

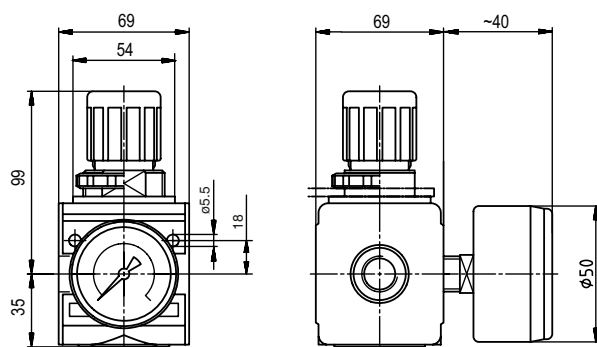
- Bemenő nyomás 0 ... 16 bar
- Szabályozási tartomány 0,5 ... 10 bar - standard
- Környezeti hőmérséklet -10°C ... +60 °C
- Membrán és tömítőanyag NBR
- Építési méretek MFS-1, MFS-3

R.1-3: Nyomásszabályzó egység
 RP: Precíziós nyomásszabályzó egység
 RB: Nyomásszabályzó egység, átmenő tápcsatornával

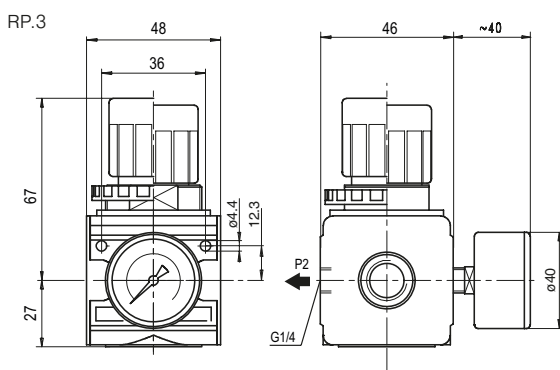
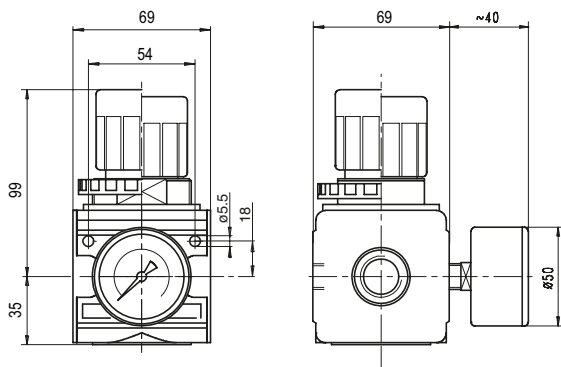
Rendelhető szabályozási tartomány: 0,1 ... 3 bar; 0,2 ... 6 bar;
 0,5 ... 16 bar (RP.3 esetén: 0,1 ... 3 bar; 0,5 ... 10 bar)



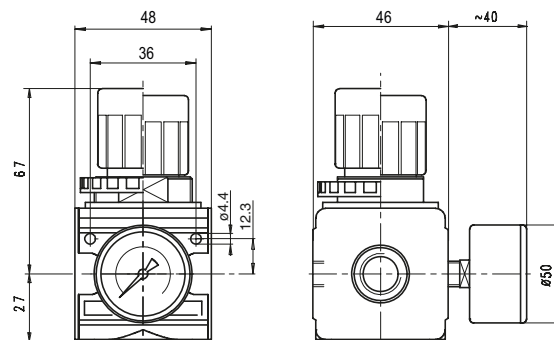
R.1



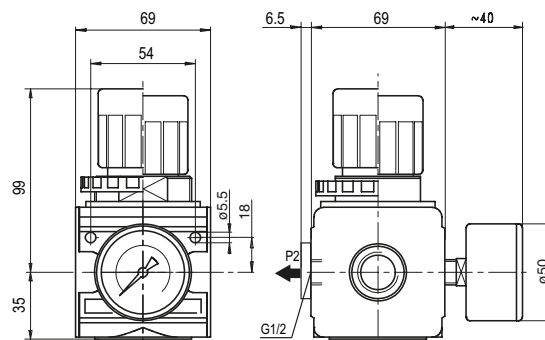
R.3



RB.1



RP.1



RB.3

Típuszám	Csatlakozás	Átáramlás	Építési méret
R.11/10 G	G1/4"	2100 l/perc	MFS-1
R.12/10 G	G3/8"	2100 l/perc	MFS-1
R.33/10 G	G1/2"	8700 l/perc	MFS-3
R.34/10 G	G3/4"	8700 l/perc	MFS-3
RP.11/10	G1/4"	2500 l/perc	MFS-1
RP.33/10	G1/2"	7600 l/perc	MFS-3
RB.11/10 G	G1/4"	2250 l/perc	MFS-1
RB.33/10G	G1/2"	8500 l/perc	MFS-3

F.0 HA/F.0 AM

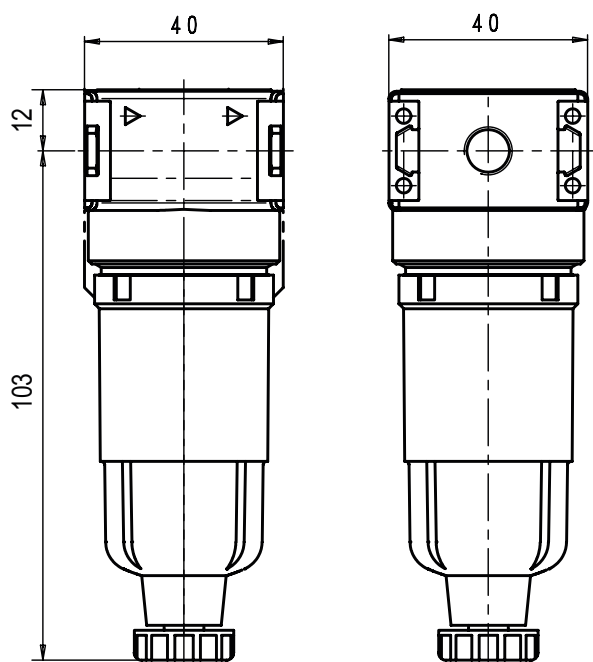
oldal 76



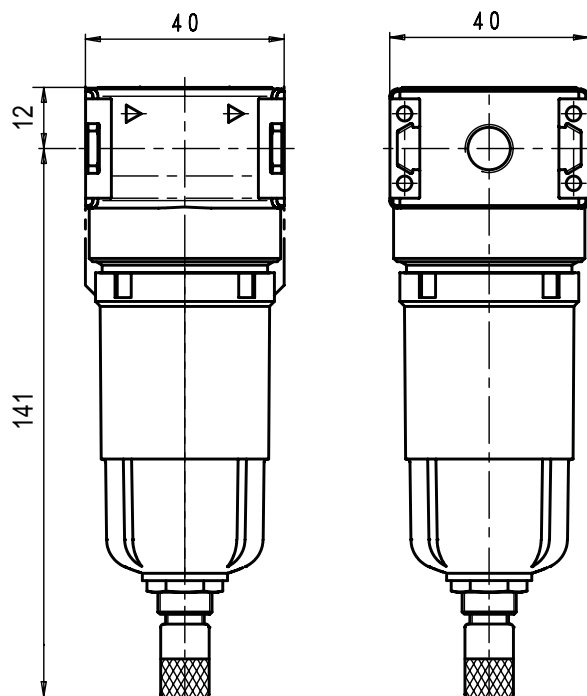
Szűrő egység

Bemenő nyomás	1,5 ... 16 bar
Szűrési finomság	5 mikron - standard
Közeg	Sűrített levegő
Környezeti hőmérséklet	-10°C ... +60 °C
Pohár anyaga	Polikarbonát
Építési méretek	MFS-0

F.0 HA: Félautomata kondenzátum-leeresztéssel
F.0 AM: Automata kondenzátum-leeresztéssel

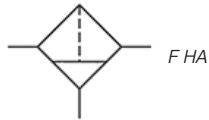


félautomata leeresztés



automata leeresztés

Típuszám	Csatlakozás	Átáramlás	Építési méret
F.00 HA	G1/8"	1000 l/perc	MFS-0
F.01 HA	G1/4"	1000 l/perc	MFS-0
F.00 AM	G1/8"	1000 l/perc	MFS-0
F.01 AM	G1/4"	1000 l/perc	MFS-0

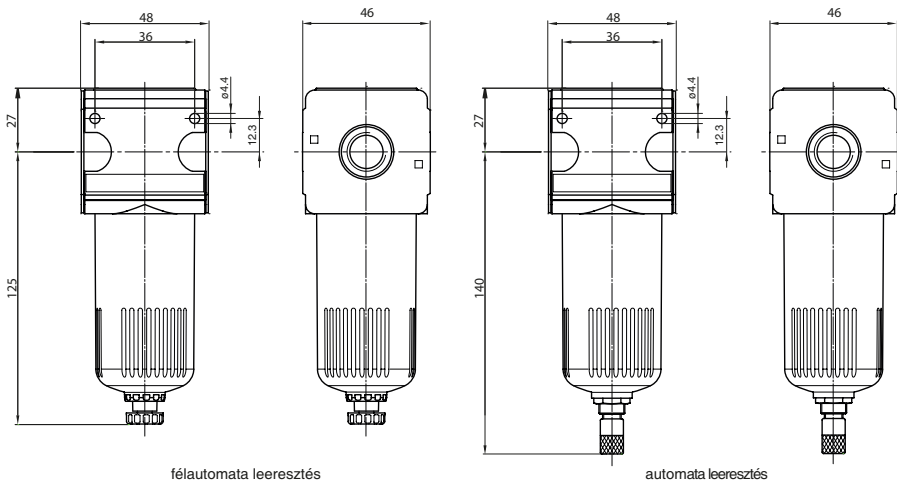


Szűrő egység

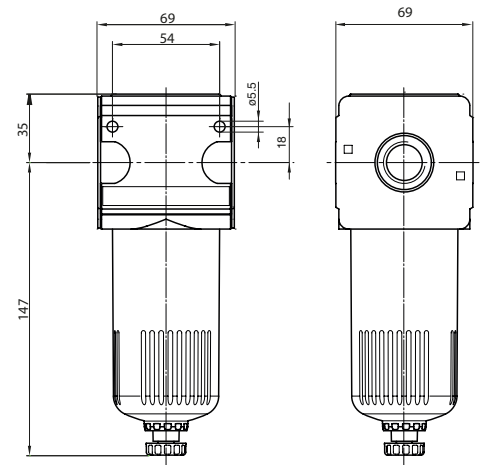
Bemenő nyomás	1,5 ... 16 bar
Szűrési finomság	5 mikron - standard
Közeg	Sűrített levegő
Környezeti hőmérséklet	-10°C ... +60 °C
Pohár anyaga	Polikarbonát
Építési méretek	MFS-1, MFS-3

F HA: Félautomata kondenzátum-leeresztéssel

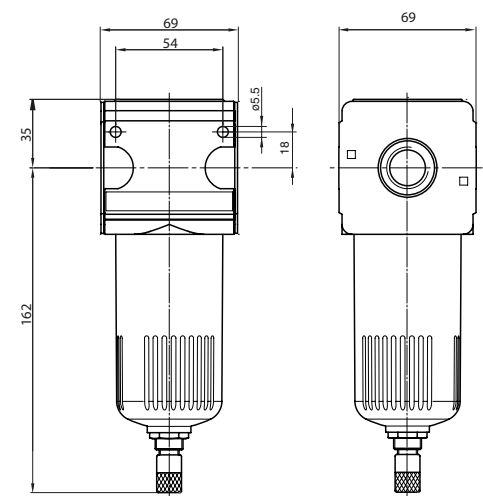
F AM: Automata kondenzátum-leeresztéssel



F.1



félautomata leeresztés

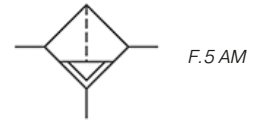


automata leeresztés

F.3

Típuszám	Csatlakozás	Átáramlás	Építési méret
F.11 HA	G1/4"	2000 l/perc	MFS-1
F.12 HA	G3/8"	2000 l/perc	MFS-1
F.33 HA	G1/2"	5850 l/perc	MFS-3
F.34 HA	G3/4"	5850 l/perc	MFS-3
F.11 AM	G1/4"	2000 l/perc	MFS-1
F.12 AM	G3/8"	2000 l/perc	MFS-1
F.33 AM	G1/2"	5850 l/perc	MFS-3
F.34 AM	G3/4"	5850 l/perc	MFS-3

F.5 HA/F.5 AM

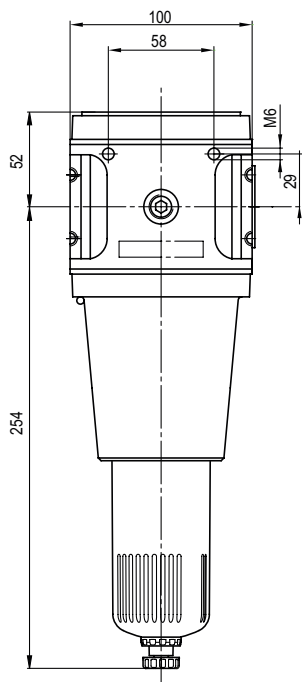


Szűrő egység

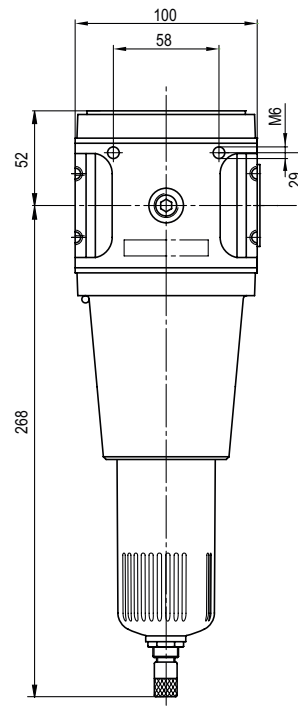
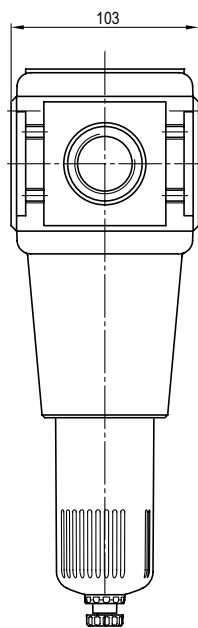
Bemenő nyomás	1,5 ... 16 bar
Szűrési finomság	40 mikron - standard
Közeg	Sűrített levegő
Környezeti hőmérséklet	-10°C ... +60 °C
Pohár anyaga	Polikarbonát
Építési méretek	MFS-5

F.5 HA: Félautomata kondenzátum-leeresztéssel

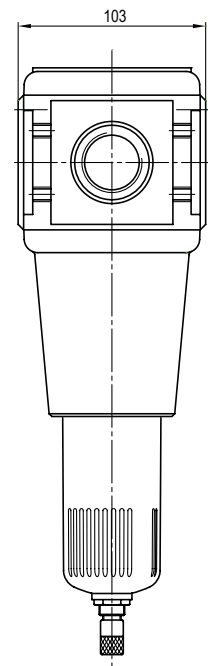
F.5 AM: Automata kondenzátum-leeresztéssel



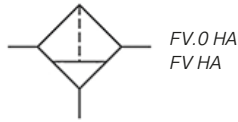
félautomata leeresztés



automata leeresztés



Típuszám	Csatlakozás	Átáramlás	Építési méret
F.54 HA	G3/4"	10500 l/perc	MFS-5
F.55 HA	G1"	10500 l/perc	MFS-5
F.54 AM	G3/4"	10500 l/perc	MFS-5
F.55 AM	G1"	10500 l/perc	MFS-5

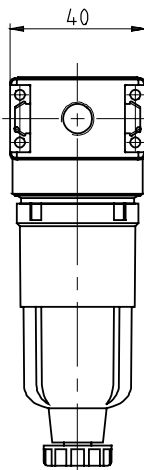
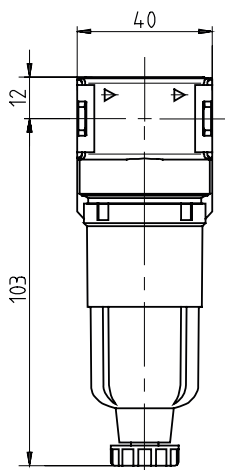


FV.0 HA
FV HA

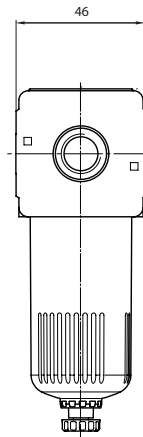
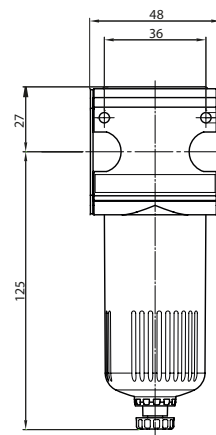
Előszűrő egység

Félautomata kondenzátum-leeresztéssel

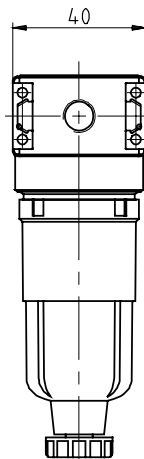
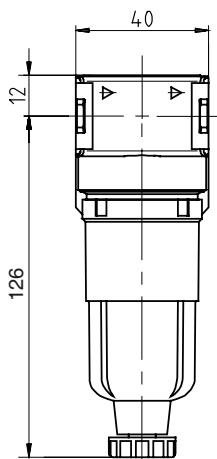
Bemenő nyomás	1,5 ... 16 bar
Szűrési finomság	0,3 mikron
Közeg	Sűrített levegő
Környezeti hőmérséklet	-10°C ... +60 °C
Pohár anyaga	Polikarbonát
Építési méretek	MFS-0, MFS-1, MFS-3



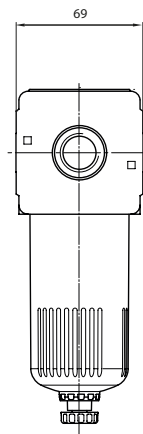
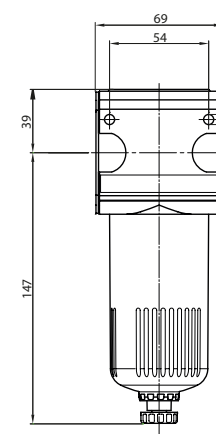
FV.00



FV.11



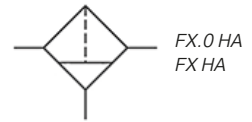
FV.01



FV.33

Típuszám	Csatlakozás	Átáramlás	Építési méret
FV.00 HA	G1/8"	130 l/perc	MFS-0
FV.01 HA	G1/4"	160 l/perc	MFS-0
FV.11 HA	G1/4"	160 l/perc	MFS-1
FV.33 HA	G1/2"	500 l/perc	MFS-3

FX.0 HA/FX HA



Finomszűrő egység

Félaautomata kondenzátum-leeresztéssel

Bemenő nyomás 1,5 ... 16 bar

Szűrési finomság 0,01 mikron

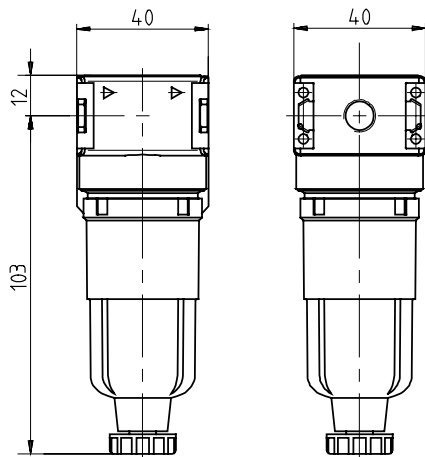
Maradék olajtartalom 0,01 mg/m³

Közeg Sűrített levegő

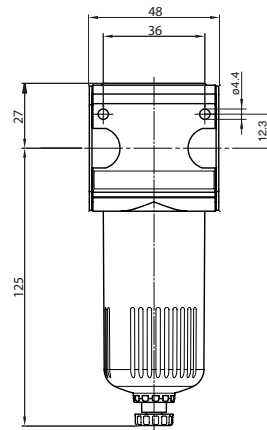
Környezeti hőmérséklet -10°C ... +60 °C

Pohár anyaga Polikarbonát

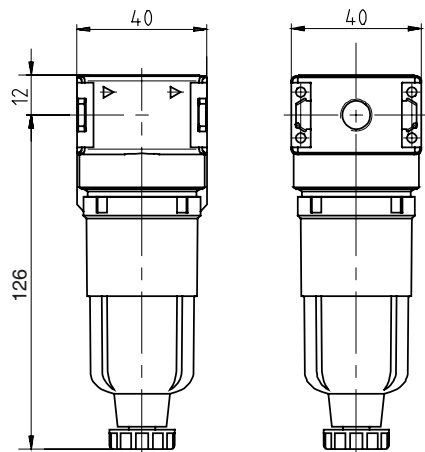
Építési méretek MFS-0, MFS-1, MFS-3



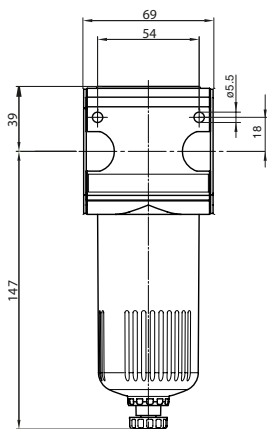
FX.00



FX.11

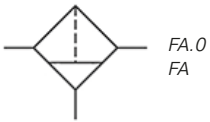


FX.01

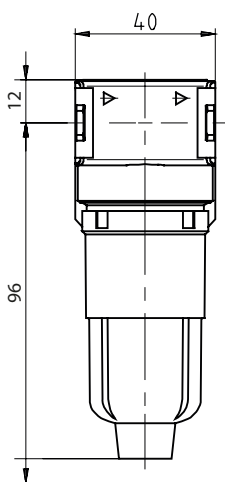


FX.33

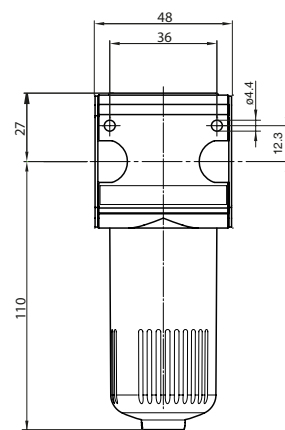
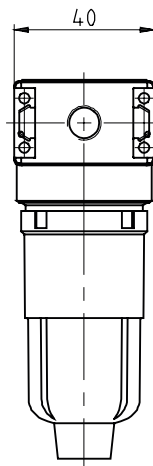
Típuszám	Csatlakozás	Átáramlás	Építési méret
FX.00 HA	G1/8"	230 l/perc	MFS-0
FX.01 HA	G1/4"	450 l/perc	MFS-0
FX.11 HA	G1/4"	280 l/perc	MFS-1
FX.33 HA	G1/2"	720 l/perc	MFS-3

FA.0
FA**Aktív szén-szűrő egység**

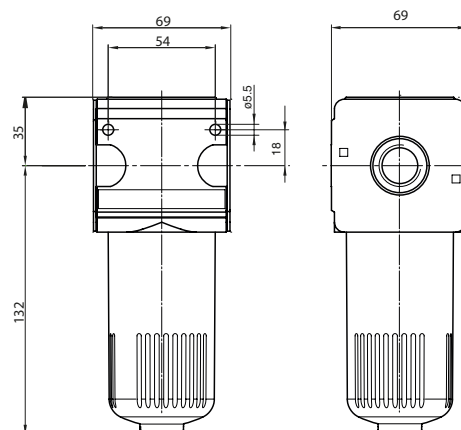
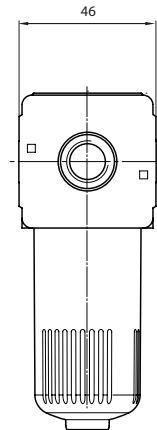
Bemenő nyomás	1,5 ... 16 bar
Szűrési finomság	0,01 mikron
Maradék olajtartalom	0,005 mg/m ³
Közeg	Sűrített levegő
Környezeti hőmérséklet	-10°C ... +60 °C
Pohár anyaga	Polikarbonát
Építési méretek	MFS-0, MFS-1, MFS-3



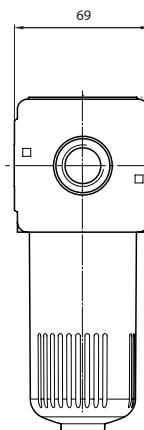
FA.00/FA.01



FA.11

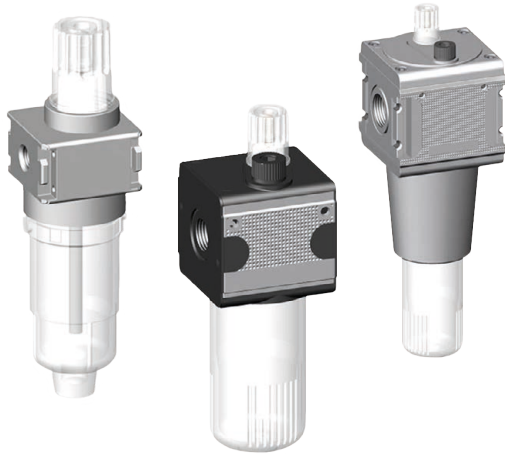


FA.33



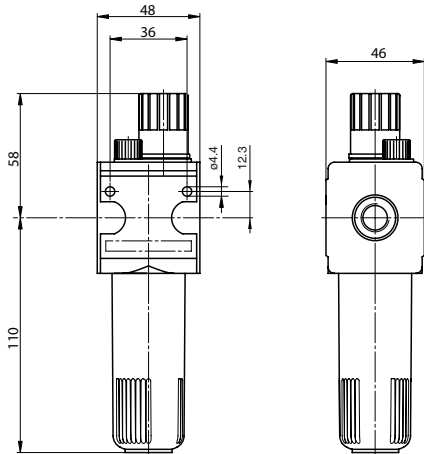
Típuszám	Csatlakozás	Átáramlás	Építési méret
FA.00	G1/8"	310 l/perc	MFS-0
FA.01	G1/4"	380 l/perc	MFS-0
FA.11	G1/4"	380 l/perc	MFS-1
FA.33	G1/2"	1500 l/perc	MFS-3

L.0/L.1-3/L.5

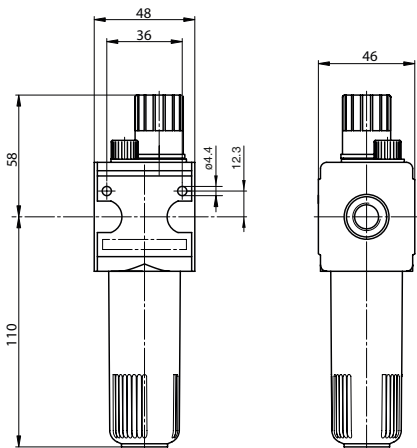


Olajzó egység

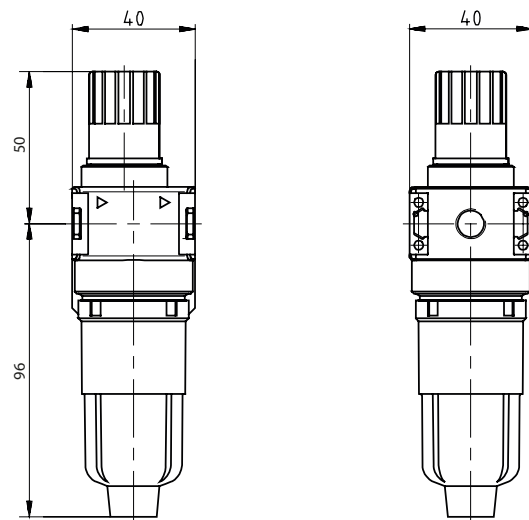
Bemenő nyomás	0 ... 16 bar
Olajozás	10-20 csepp/perc (MFS-0) 1-2 csepp/perc (1000 l/percnél)
Közeg	Sűrített levegő
Környezeti hőmérséklet	-10°C ... +60 °C
Pohár anyaga	Polikarbonát
Építési méretek	MFS-0, MFS-1, MFS-3, MFS-5



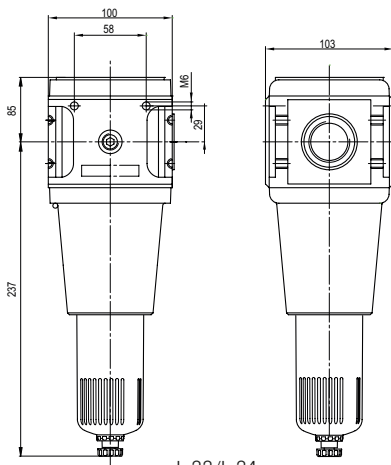
L.11/L.12



L.33/L.34

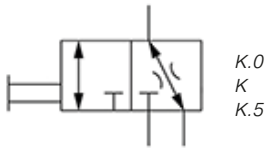


L.00/L.01



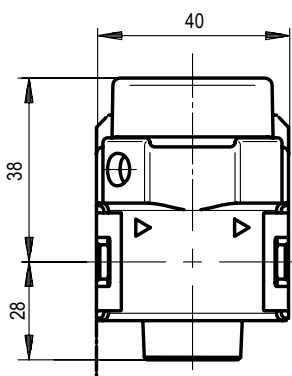
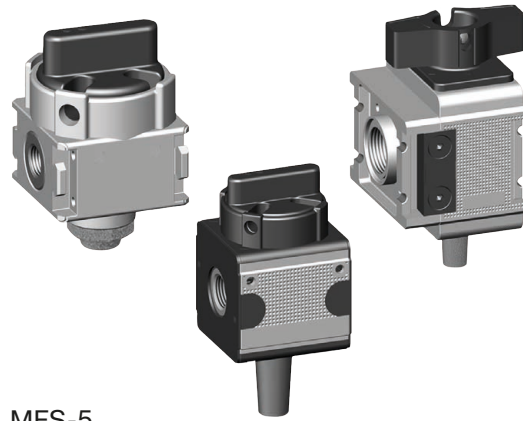
L.33/L.34

Típuszám	Csatlakozás	Átáramlás	Építési méret
L.00	G1/8"	1150 l/perc	MFS-0
L.01	G1/4"	1150 l/perc	MFS-0
L.11	G1/4"	1900 l/perc	MFS-1
L.12	G3/8"	1900 l/perc	MFS-1
L.33	G1/2"	5000 l/perc	MFS-3
L.34	G3/4"	5000 l/perc	MFS-3
L.54	G3/4"	19000 l/perc	MFS-5
L.55	G1"	19000 l/perc	MFS-5

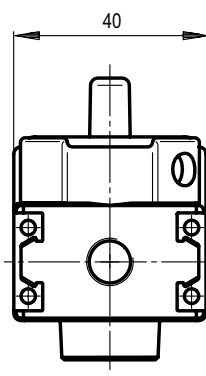


Kézi működtetésű 3/2-es bekapcsoló szelep

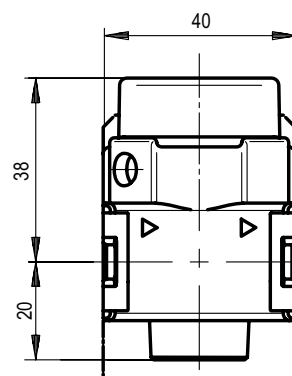
Bemenő nyomás 0 ... 16 bar
 Közeg Sűrített levegő
 Környezeti hőmérséklet -10°C ... +60 °C
 Építési méretek MFS-0, MFS-1, MFS-3, MFS-5



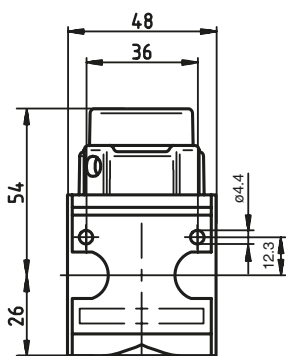
K.00



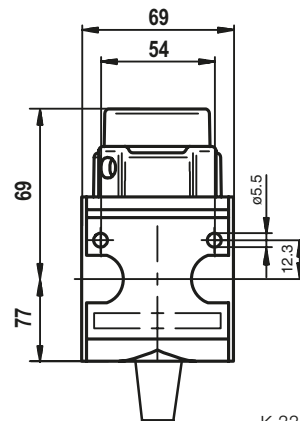
K.01



K.11/K.12

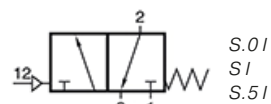
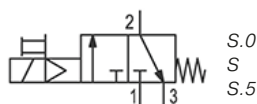
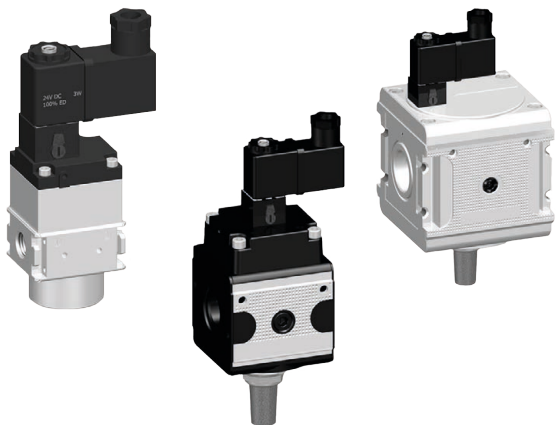


K.33/K.34



K.54 AP/K.55 AP

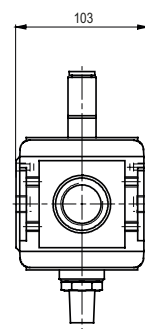
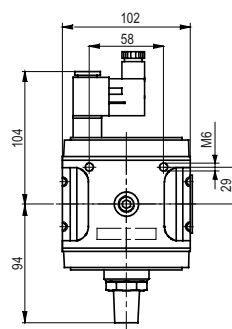
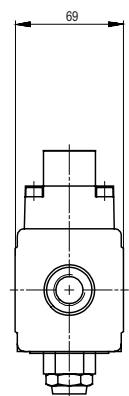
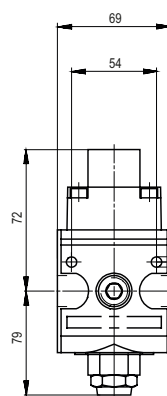
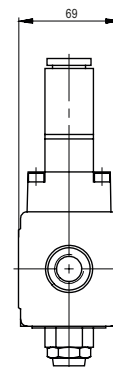
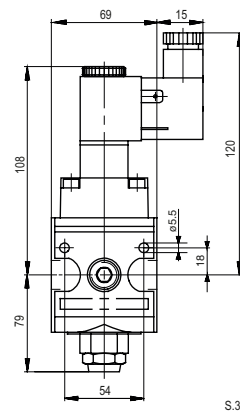
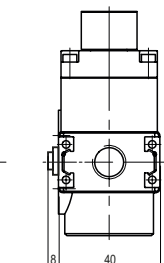
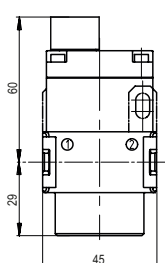
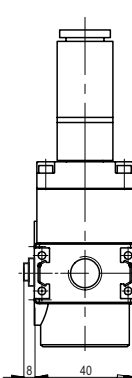
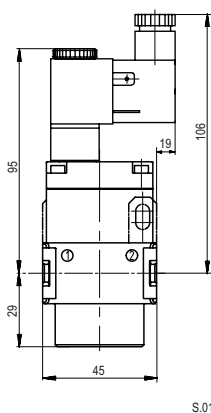
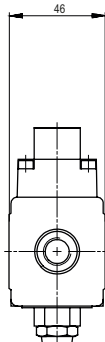
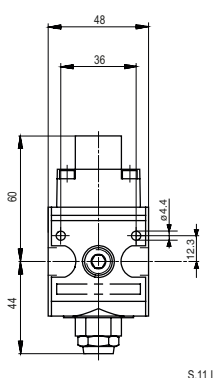
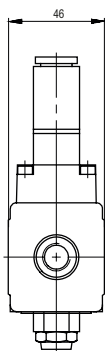
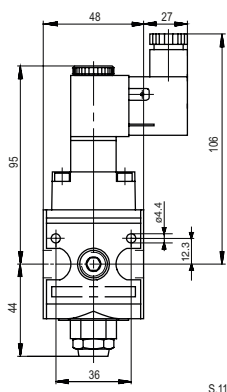
Típuszám	Csatlakozás	Átáramlás	Építési méret
K.00	G1/8"	1800 l/perc	MFS-0
K.01	G1/4"	1800 l/perc	MFS-0
K.11	G1/4"	2800 l/perc	MFS-1
K.12	G3/8"	2800 l/perc	MFS-1
K.33	G1/2"	11000 l/perc	MFS-3
K.34	G3/4"	11000 l/perc	MFS-3
K.54 AP	G3/4"	30000 l/perc	MFS-5
K.55 AP	G1"	30000 l/perc	MFS-5



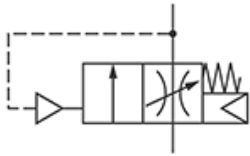
3/2-es bekapcsoló szelep

Bemenő nyomás	2 ... 10 bar
Feszültség	24 V =; 48V 50/60Hz
Közeg	Sűrített levegő
Környezeti hőmérséklet	-10°C ... +60 °C
Építési méretek	MFS-0, MFS-1, MFS-3, MFS-5

S: Elektromos vezérlésű 3/2-es szelep
S I: Pneumatikus vezérlésű 3/2-es szelep



Típuszám	Csatlakozás	Átáramlás	Építési méret
S.01	G1/4"	2000 l/perc	MFS-0
S.01 I	G1/4"	2000 l/perc	MFS-0
S.11	G1/4"	1150 l/perc	MFS-1
S.33	G1/2"	3150 l/perc	MFS-3
S.11 I	G1/4"	1150 l/perc	MFS-1
S.33 I	G1/2"	3150 l/perc	MFS-3
S.54	G 3/4"	14000 l/perc	MFS-5
S.55	G1"	14000 l/perc	MFS-5
S.54 I	G 3/4"	14000 l/perc	MFS-5
S.55 I	G1"	14000 l/perc	MFS-5

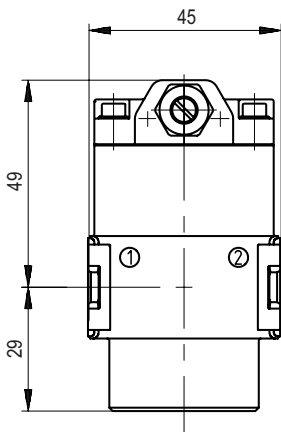


A.0 F
A F
A.5 F

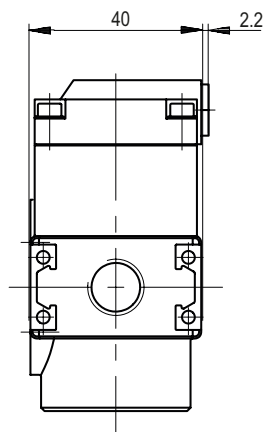


Lágyföltöltő szelep

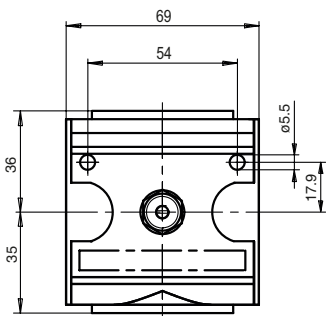
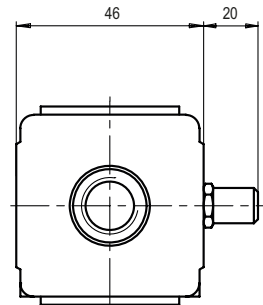
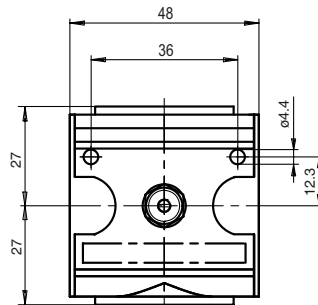
Bemenő nyomás	2 ... 16 bar 2,5 ... 16 bar (MFS-0 esetén)
Kapcsolási nyomás	50% P1
Környezeti hőmérséklet	-10°C ... +60 °C
Építési méretek	MFS-0, MFS-1, MFS-3, MFS-5



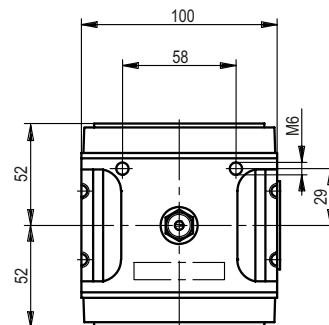
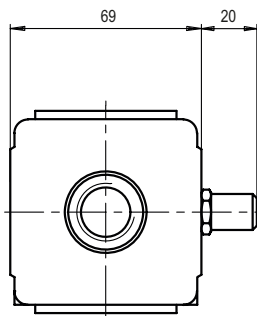
A.01 F



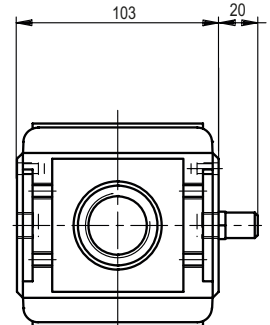
A.11 F



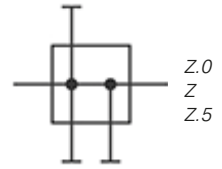
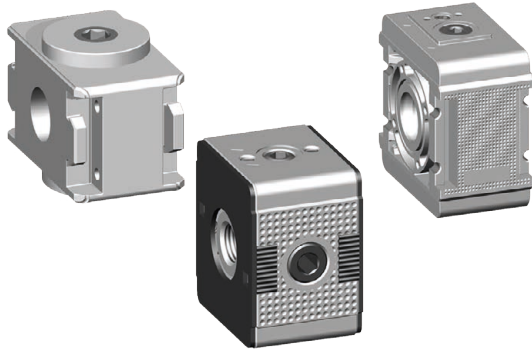
A.33 F



A.54 F/A.55 F

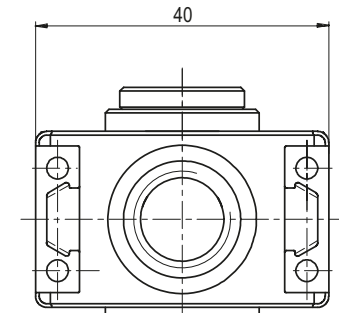
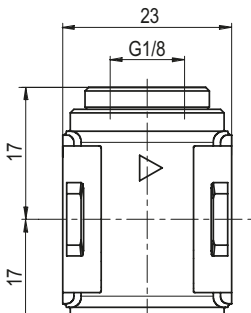


Típuszám	Csatlakozás	Átáramlás	Építési méret
A.01 F	G1/4"	2250 l/perc	MFS-0
A.11 F	G1/4"	1100 l/perc	MFS-1
A.33 F	G1/2"	3500 l/perc	MFS-3
A.54 F	G3/4"	16000 l/perc	MFS-5
A.55 F	G1"	16000 l/perc	MFS-5

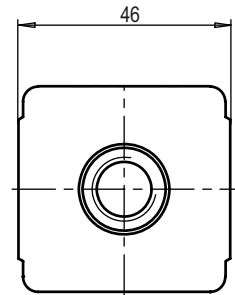
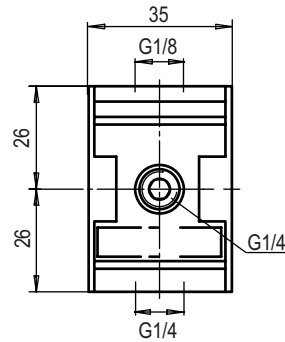


Elosztó egység, keskeny kivitel

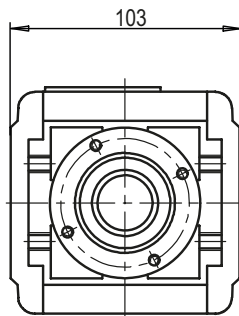
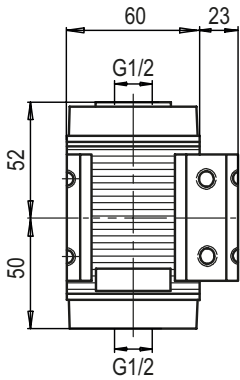
Bemenő nyomás	0 ... 16 bar
Kapcsolási nyomás	50% P1
Közeg	Sűrített levegő
Környezeti hőmérséklet	-10°C ... +60 °C
Építési méretek	MFS-0, MFS-1, MFS-3, MFS-5



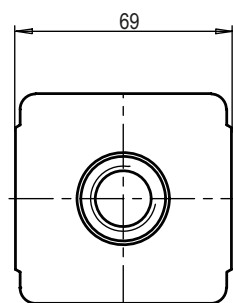
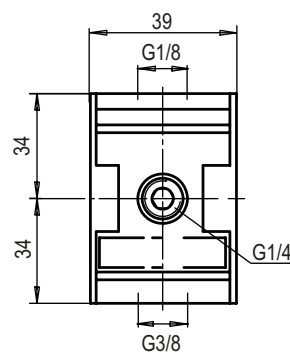
Z.01



Z.11

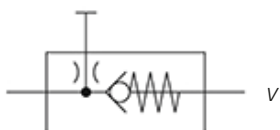


Z.54/Z.55



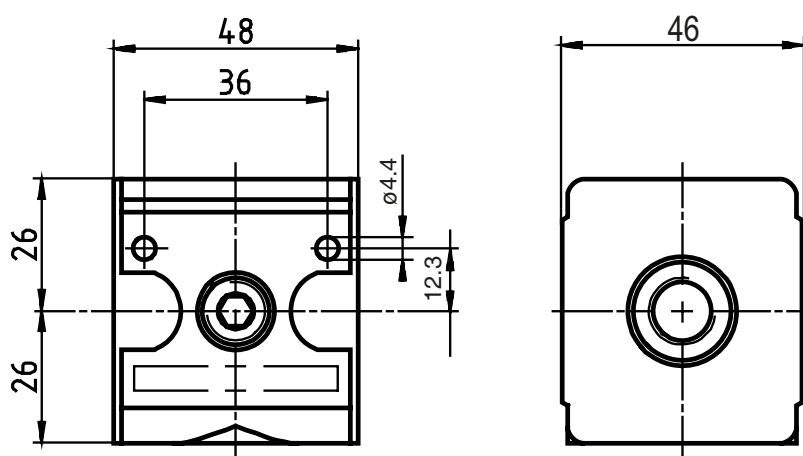
Z.33

Típuszám	Csatlakozás	Átáramlás	Építési méret
Z.01	G1/4"	2700 l/perc	MFS-0
Z.11	G1/4"	3300 l/perc	MFS-1
Z.33	G1/2"	11000 l/perc	MFS-3
Z.54	G3/4"	25000 l/perc	MFS-5
Z.55	G1"	25000 l/perc	MFS-5

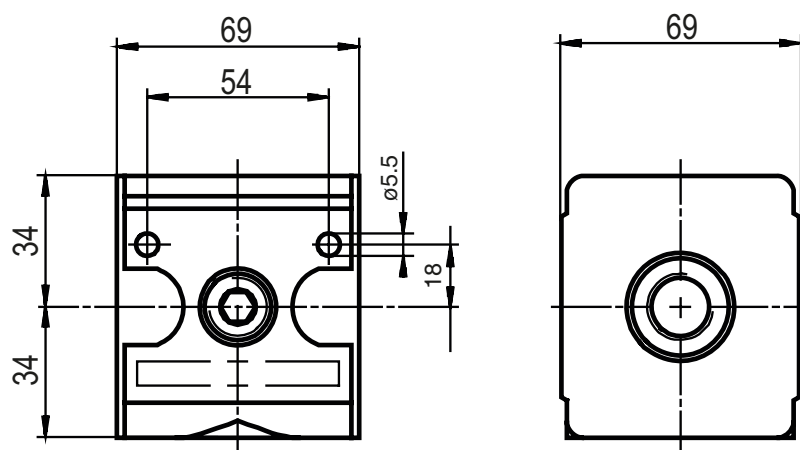


Visszacsapó szelep

Bemenő nyomás	0 ... 16 bar
Nyitónyomás	min. 0,1 bar
Környezeti hőmérséklet	-10°C ... +60 °C
Építési méretek	MFS-1, MFS-3



V.11/V.12



V.33/V.34

Típusszám	Csatlakozás	Átáramlás	Építési méret
V.11	G1/4"	700 l/perc	MFS-1
V.12	G3/8"	700 l/perc	MFS-1
V.33	G1/2"	6000 l/perc	MFS-3
V.34	G3/4"	6000 l/perc	MFS-3

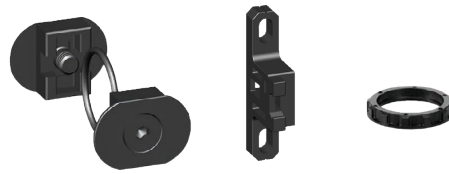
KP/KP Z/ZW.0/ZW/MW/DR/C

oldal 88

Összekötő csavarzat

KP: Összekötő csavarzat

KP Z: Z típusú elosztó egységhez

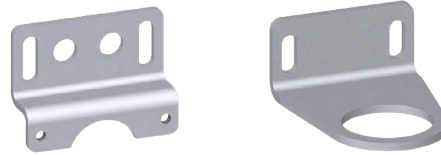


Fali rögzítő elem

ZW.0: MFS-0 építési mérethez

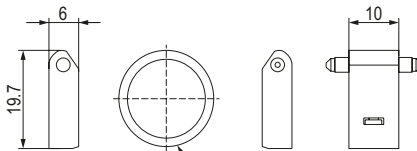
ZW: MFS-1, MFS-3, MFS-5 építési mérethez

MW: Nyomásszabályzó egységhez



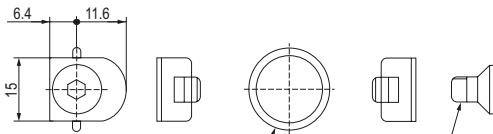
Rögzítő anya

DR / C: Nyomásszabályzó egységhez



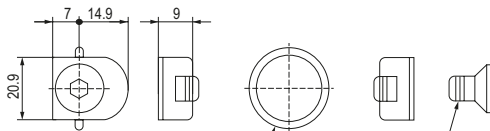
O-Gyűrű
6x1,78

KP.00



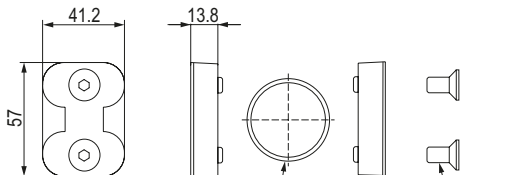
O-Gyűrű
15,6x1,78

KP.11/KP.11 Z



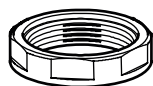
O-Gyűrű
23x2

KP.33/KP.33 Z



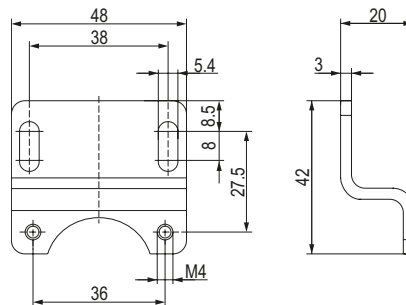
O-Gyűrű
37x2,3

KP.55/KP.55 Z

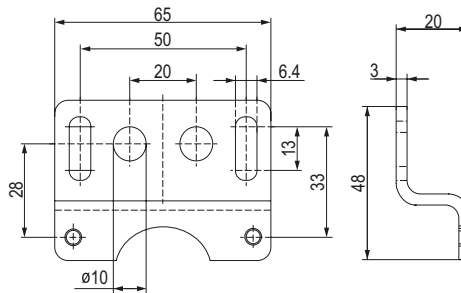


M 30 x 1,5

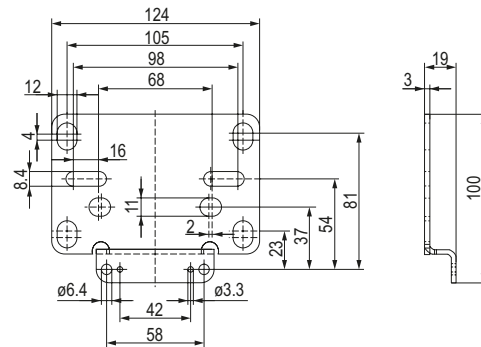
DR/C



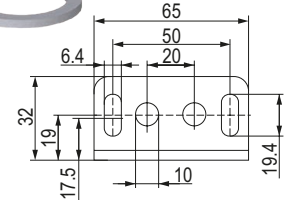
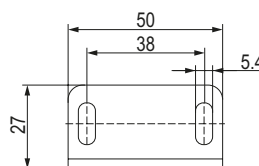
ZW.11-1



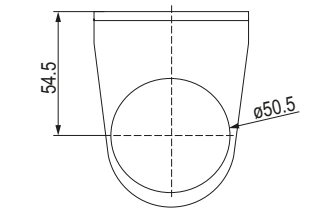
ZW.33-1



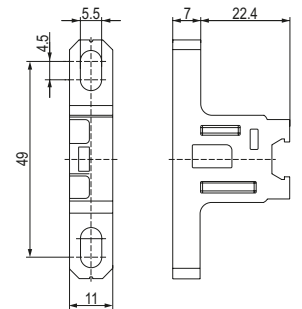
ZW.55



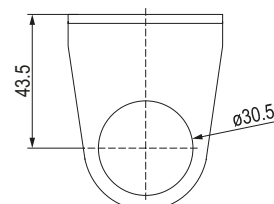
MW.50 / C.33-42



ZW.00-1



Típuszám	Építési méret
KP.00	MFS-0
KP.11	MFS-1
KP.33	MFS-3
KP.55	MFS-5
KP.11 Z	MFS-1
KP.33 Z	MFS-3
KP.55 Z	MFS-5
ZW.00-1	MFS-0
ZW.11-1	MFS-1
ZW.33-1	MFS-3
ZW.55	MFS-5
MW.30	MFS-0/MFS-1
MW.50	MFS-3
DR.00-34-2	MFS-0/MFS-1
C.33-42	MFS-3



MW.30 / DR.00-34-2



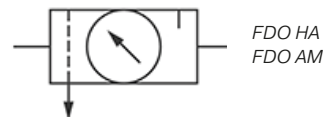
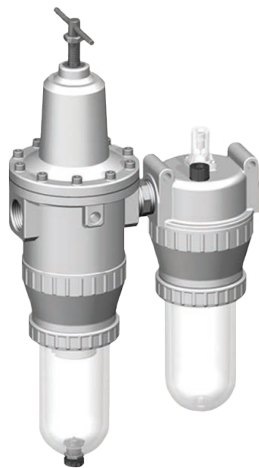
Standard széria | SS



A Standard széria
ATEX tanúsítvánnyal is kérhető.

FCO HA/FCO AM

oldal 90



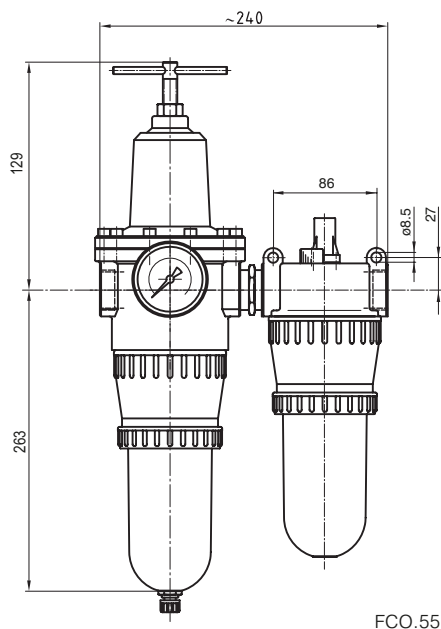
Levegő-előkészítő egység | szűrő-szabályzó+olajzó egység

Reteszelhető és zárható membrános nyomásszabályzóval, szekunder oldali leszellőzéssel.

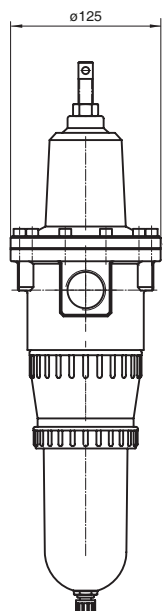
Bemenő nyomás	1,5 ... 16 bar
Szabályozási tartomány	0,5 ... 10 bar - standard
Szűrési finomság	40 mikron
Közeg	Sűrített levegő
Környezeti hőmérséklet	-10°C ... +60 °C
Pohár anyaga	Polikarbonát
Membrán és tömítőanyag	NBR
Építési méretek	SS-5

FCO HA: Félautomata kondenzátum-leeresztéssel

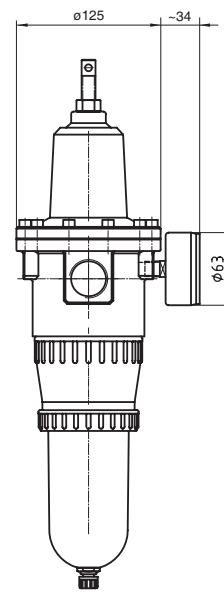
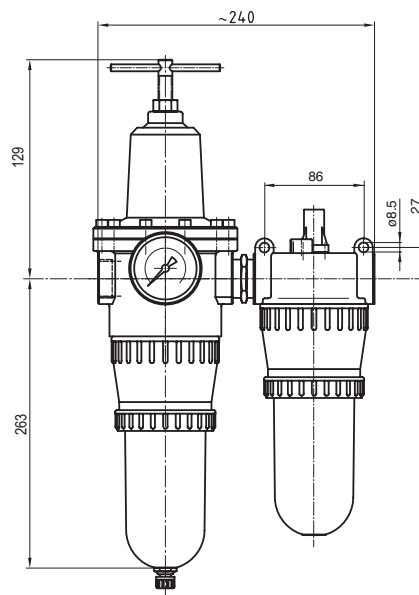
Rendelhető szabályozási tartomány: 0,1... 3 bar; 0,5 ... 6 bar; 0,5 ... 16 bar



FCO.55

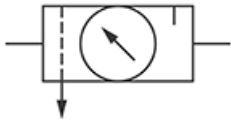


FCO.54



Típuszám	Csatlakozás	Átáramlás	Építési méret
FCO.54/10 HA	G3/4"	4000 l/perc	SS-5
FCO.55/10 HA	G1"	4000 l/perc	SS-5

FRO.5 HA/FRO.5 AM/FRO.8 HA/FRO.8 AM



FRO.5 HA
FRO.5 AM
FRO.8 HA
FRO.8 AM

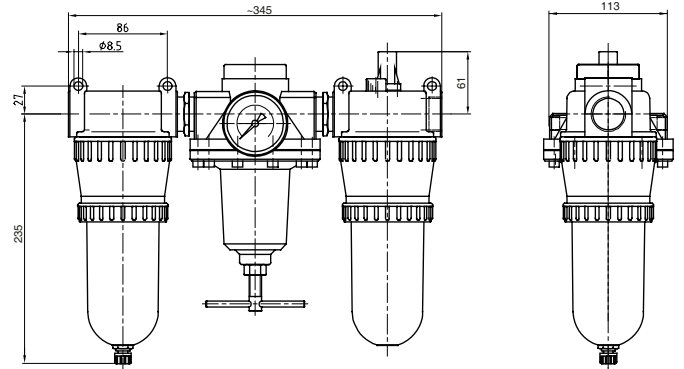
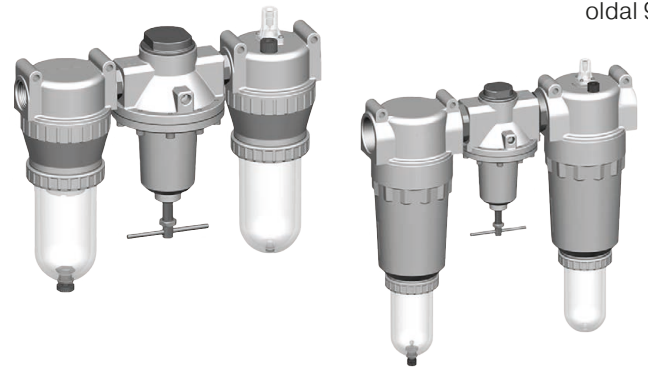
Levegő-előkészítő egység | szűrő+szabályzó+olajzó egység

Reteszkelhető és zárható membrános nyomásszabályzóval,
szekunder oldali leszellőzéssel.

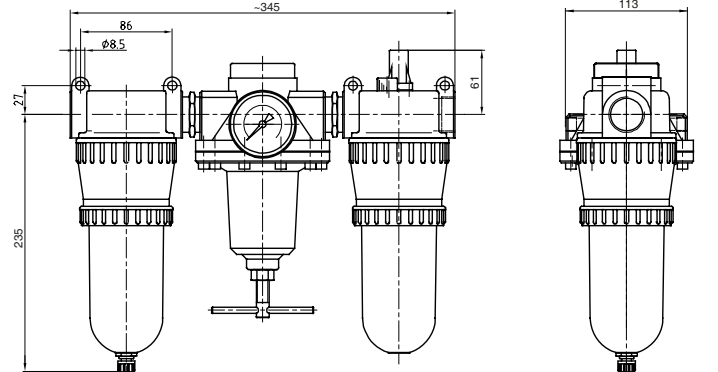
Bemenő nyomás	1,5 ... 16 bar
Szabályozási tartomány	0,5 ... 10 bar - standard
Szűrési finomság	40 mikron (SS-5) 60 mikron (SS-8)
Közeg	Sűrített levegő
Környezeti hőmérséklet	-10°C ... +60 °C
Pohár anyaga	Polikarbonát
Membrán és tömítőanyag	NBR
Építési méretek	SS-5, SS-8

FRO HA: Félautomata kondenzátum-leeresztéssel
FRO AM: Automata kondenzátum-leeresztéssel

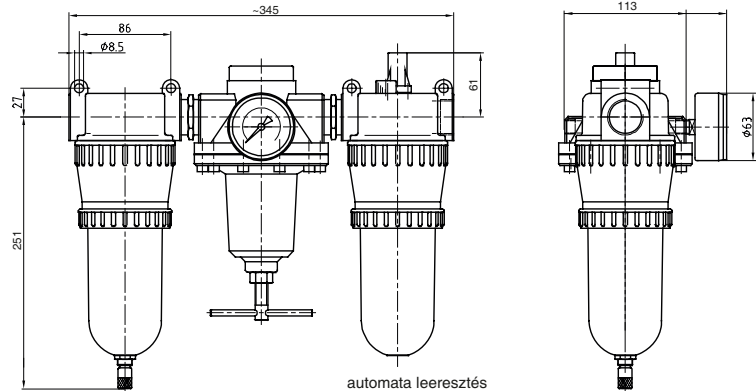
Rendelhető szabályozási tartomány: 0,1... 3 bar;
0,5 ... 6 bar; 0,5 ... 16 bar



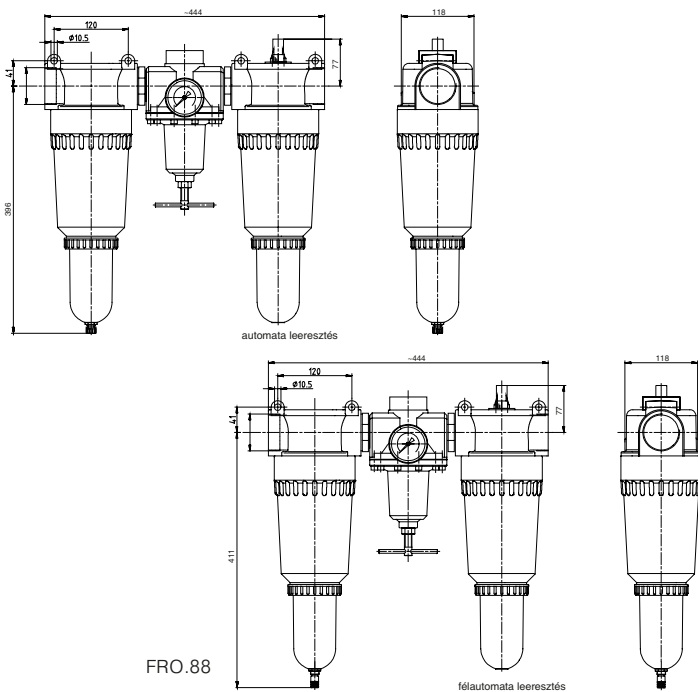
FRO.54 HA



félautomata leeresztés



automata leeresztés
FRO.55



FRO.88

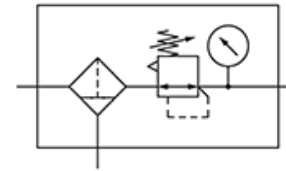
félautomata leeresztés

Típuszám	Csatlakozás	Átáramlás	Építési méret
FRO.54/10 HA	G3/4"	5000 l/perc	SS-5
FRO.54/10 AM	G3/4"	5000 l/perc	SS-5
FRO.55/10 HA	G1"	5000 l/perc	SS-5
FRO.55/10 AM	G1"	5000 l/perc	SS-5

Típuszám	Csatlakozás	Átáramlás	Építési méret
FRO.88/10 HA	G2"	16500 l/perc	SS-8
FRO.88/10 AM	G2"	16500 l/perc	SS-8

FCD HA/FCD AM

oldal 92



FD AM

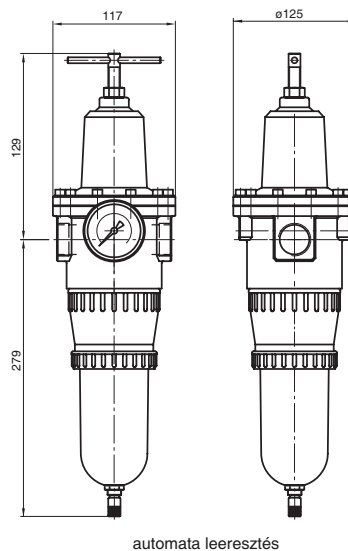
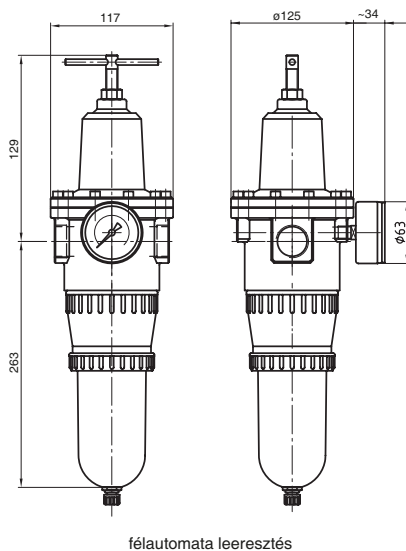
Szűrő-szabályzó egység

Retteszelhető és zárható membrános nyomákszabályzóval, szekunder oldali leszellőzéssel.

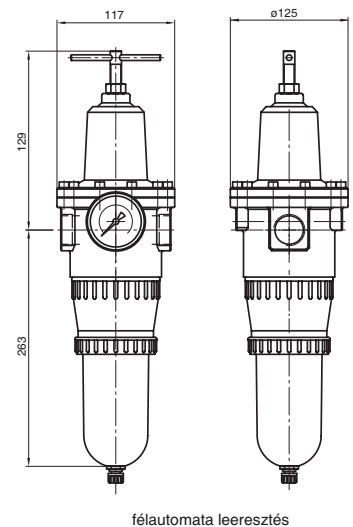
Bemenő nyomás	1,5 ... 16 bar
Szabályozási tartomány	0 ... 10 bar - standard
Szűrési finomság	40 mikron (SS-5)
Közeg	Sűrített levegő
Környezeti hőmérséklet	-10°C ... +60 °C
Pohár anyaga	Polikarbonát
Membrán és tömítőanyag	NBR
Építési méretek	SS-5

FD AM: Automata kondenzátum-leeresztéssel

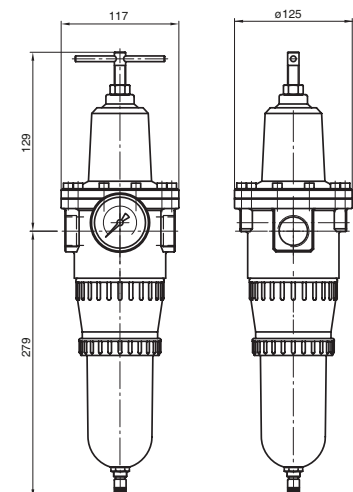
Rendelhető szabályozási tartomány: 0,1... 3 bar; 0,5 ... 6 bar; 0,5 ... 16 bar



FC.54



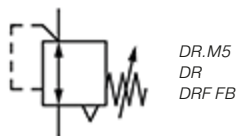
félaautomata leeresztés



automata leeresztés

FC.55

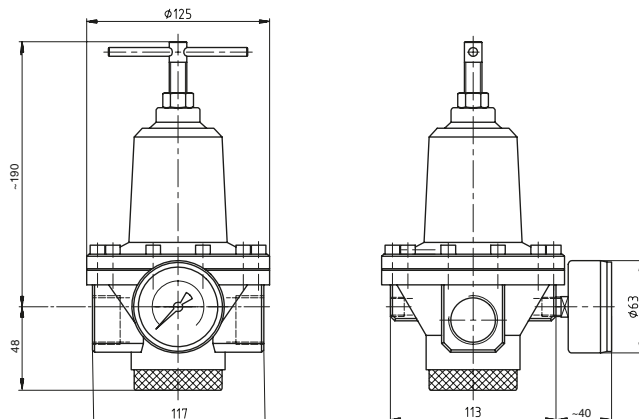
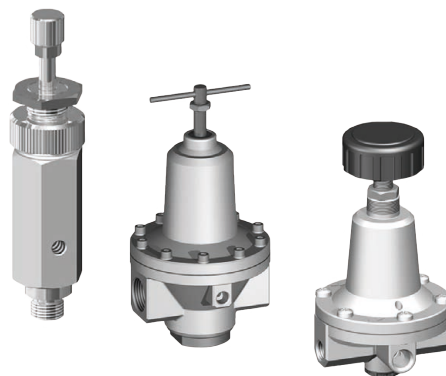
Típuszám	Csatlakozás	Átáramlás	Építési méret
FCD.54/10 HA	G3/4"	1200 l/perc	SS-5
FCD.55/10 HA	G1"	1200 l/perc	SS-5
FCD.54/10 AM	G3/4"	1200 l/perc	SS-5
FCD.55/10 AM	G1"	1200 l/perc	SS-5



Nyomásszabályzó egység

Membrános nyomásszabályzóval, szekunder oldali leszellőzéssel.

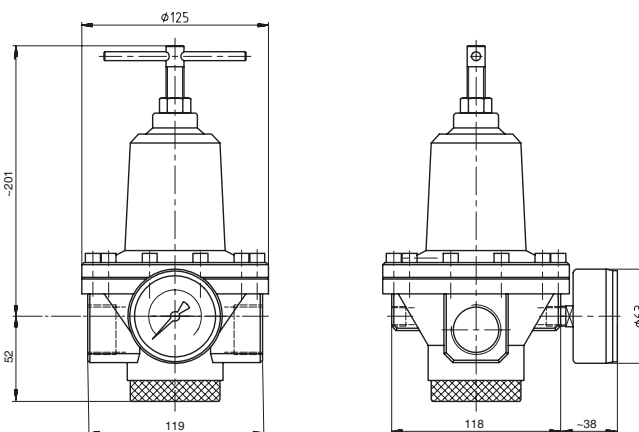
Bemenő nyomás	max. 16 bar (SS-M5, SS-3) max. 25 bar (SS-5, SS-7)
Szabályozási tartomány	0,5 ... 10 bar - standard
Szűrési finomság	40 mikron (SS-5)
Közeg	Sűrített levegő
Környezeti hőmérséklet	-10°C ... +60 °C
Membrán és tömítőanyag	NBR
Építési méretek	SS-3, SS-M5, SS-5, SS-7



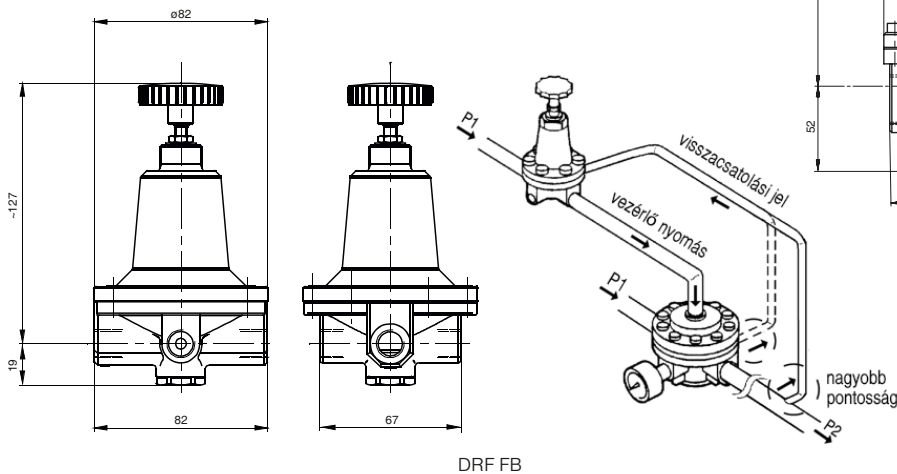
DR.54/DR.55

DRF FB: Pneumatikus jel-visszacsatolással, mely a kimeneti nyomás ellenőrzésével biztosítja a nyomás állandóságát.

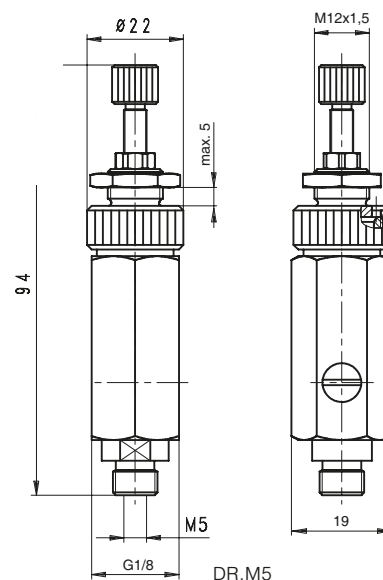
Rendelhető szabályozási tartomány SS-3 esetén:
0... 1 bar; 0,5 ... 3 bar; 0,5 ... 16 bar; 0,5 ... 10 bar
Rendelhető szabályozási tartomány SS-5, SS-7 esetén: 0,1 ... 3 bar; 0,5 ... 6 bar, 0,5 ... 16 bar



DR.76/DR.77



DRF FB

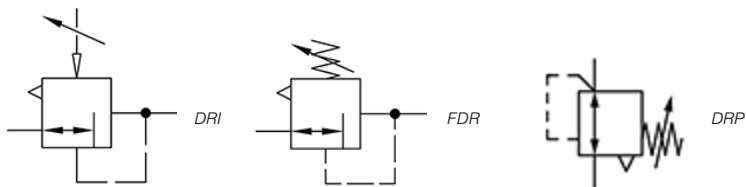


DR.M5

Típuszám	Csatlakozás	Átáramlás	Építési méret
DR.M5 S	M5	60 l/perc	SS-M5
DR.54/10	G3/4"	11000 l/perc	SS-5
DR.55/10	G1"	11000 l/perc	SS-5
DR.76/10	G1.1/4"	16500 l/perc	SS-7
DR.77/10	G1.1/2"	16500 l/perc	SS-7
DRF.31 FB	G1/4"	6500 l/perc	SS-3

DRP/DRI/FDR

oldal 94



Nyomásszabályzó egység

Membrános nyomásszabályzóval, szekunder oldali leszellőzéssel.

Bemenő nyomás	max. 12 bar (SS-1) max. 25 bar
Szabályozási tartomány	0,5 ... 10 bar - standard (DRP)
Szűrési finomság	40 mikron
Környezeti hőmérséklet	0°C ... +60 °C (SS-1) 0°C ... +80 °C
Membrán és tömítőanyag	NBR
Építési méretek	SS-1, SS-5, SS-7, SS-8

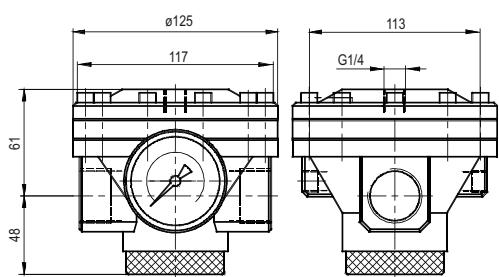
DRP: Elővezérelt nyomásszabályzó egység

DRI: Pneumatikus vezérlésű nyomásszabályzó egység

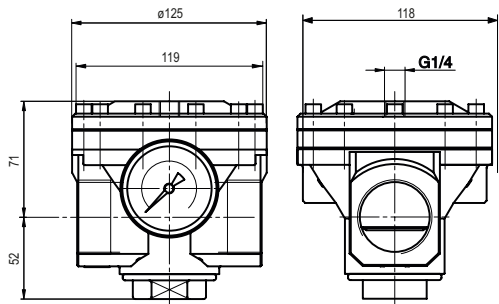
FDR: Precíziós nyomásszabályzó egység

Rendelhető szabályozási tartomány DRP esetén:
0,1 ... 3 bar; 0,5 ... 6 bar, 0,5 ... 16 bar

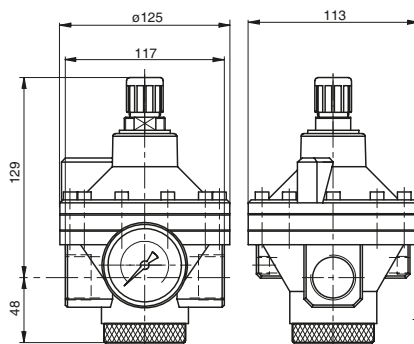
Rendelhető szabályozási tartomány FDR esetén:
0,1 ... 4 bar; 0,1 ... 8 bar



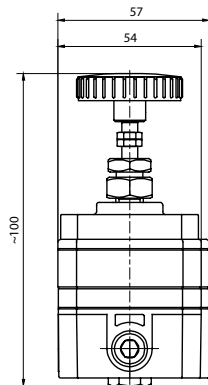
DRI.5



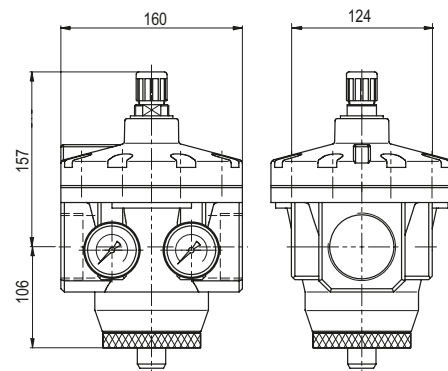
DRI.7



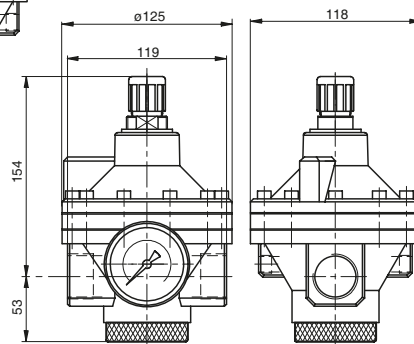
DRP.5



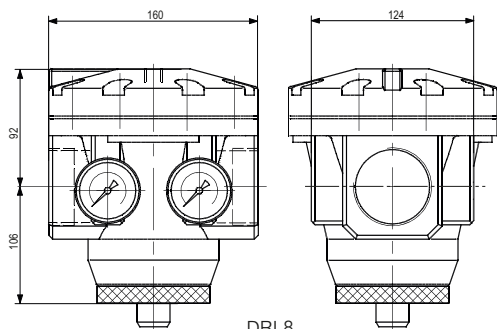
FDR



DRP.7



DRP.7



DRI.8

Típuszám	Csatlakozás	Átáramlás	Építési méret
DRP.54/10	G3/4"	15000 l/perc	SS-5
DRP.55/10	G1"	15000 l/perc	SS-5
DRP.76/10	G1.1/4"	31500 l/perc	SS-7
DRP.77/10	G1.1/2"	31500 l/perc	SS-7
DRP.87/10	G1.1/2"	50000 l/perc	SS-8
DRP.88/10	G2"	50000 l/perc	SS-8
DRI.54	G3/4"	15000 l/perc	SS-5
DRI.55	G1"	15000 l/perc	SS-5
DRI.76	G1.1/4"	31500 l/perc	SS-7
DRI.77	G1.1/2"	31500 l/perc	SS-7
DRI.87	G1.1/2"	50000 l/perc	SS-8
DRI.88	G2"	50000 l/perc	SS-8
FDR.04 B4	G1/4"	400 l/perc	SS-1
FDR.04 B8	G1/4"	400 l/perc	SS-1

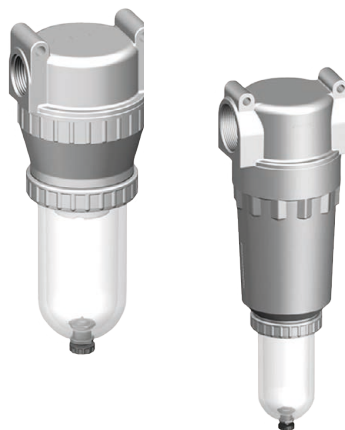
DF.5 HA/DF.5 AM/DF.8 HA/DF.8 AM



DF.5 HA
DF.5 AM
DF.8 HA
DF.8 AM

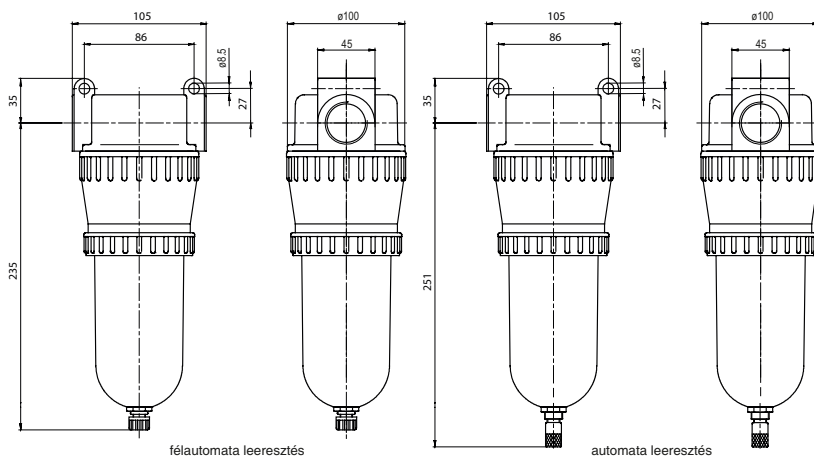
Szűrő egység

Bemenő nyomás	1,5 ... 16 bar
Szűrési finomság	40 mikron (SS-5) 60 mikron (SS-8)
Közeg	Sűrített levegő
Környezeti hőmérséklet	-10°C ... +60 °C
Pohár anyaga	Polikarbonát
Építési méretek	SS-5, SS-8



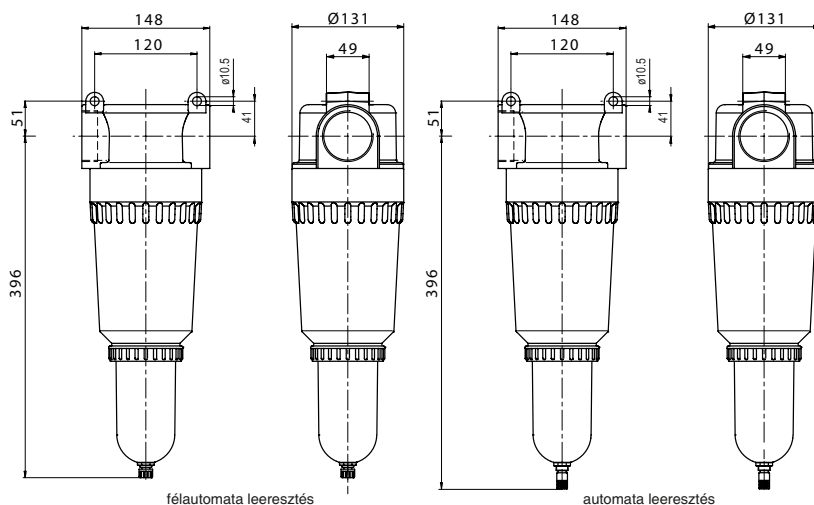
DF._HA: Félautomata kondenzátum-leeresztéssel
DF._AM: Automata kondenzátum-leeresztéssel

Rendelhető szabályozási tartomány SS-5, SS-8 esetén:
0,1 ... 3 bar; 0,5 ... 6 bar, 0,5 ... 16 bar



DF.5

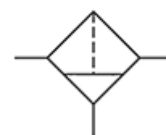
Típuszám	Csatlakozás	Átáramlás	Építési méret
DF.54 HA	G3/4"	12500 l/perc	SS-5
DF.55 HA	G1"	12500 l/perc	SS-5
DF.56 HA	G1.1/4"	12500 l/perc	SS-5
DF.57 HA	G1.1/2"	12500 l/perc	SS-5
DF.54 AM	G3/4"	12500 l/perc	SS-5
DF.55 AM	G1"	12500 l/perc	SS-5
DF.56 AM	G1.1/4"	12500 l/perc	SS-5
DF.57 AM	G1.1/2"	12500 l/perc	SS-5
DF.86 HA	G1.1/4"	30000 l/perc	SS-8
DF.87 HA	G1.1/2"	30000 l/perc	SS-8
DF.88 HA	G2"	30000 l/perc	SS-8
DF.86 AM	G1.1/4"	30000 l/perc	SS-8
DF.87 AM	G1.1/2"	30000 l/perc	SS-8
DF.88 AM	G2"	30000 l/perc	SS-8



DF.8

DF.9 HA/DF.9 AM

oldal 96

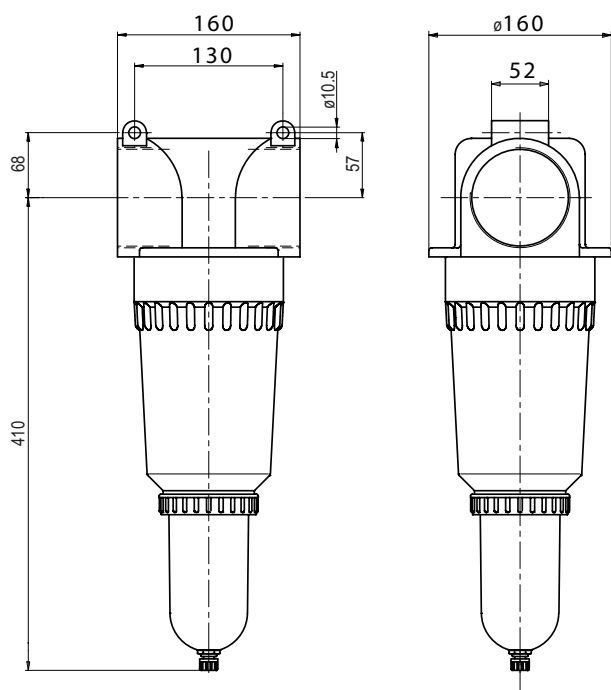


DF.9 HA
DF.9 AM

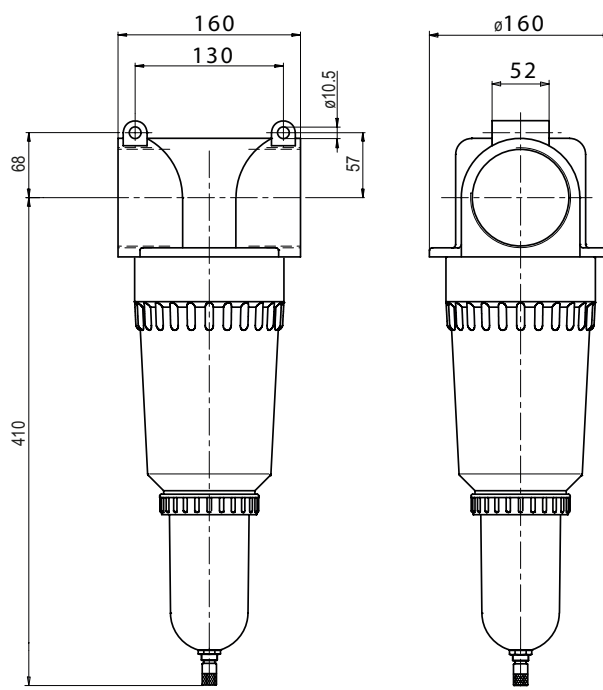
Szűrő egység

Bemenő nyomás	1,5 ... 16 bar
Szűrési finomság	60 mikron
Közeg	Sűrített levegő
Környezeti hőmérséklet	-10°C ... +60 °C
Pohár anyaga	Polikarbonát
Építési méretek	SS-9

DF.9 HA: Félautomata kondenzátum-leeresztéssel
DF.9 AM: Automata kondenzátum-leeresztéssel

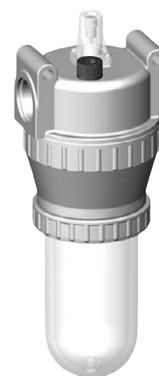


félautomata leeresztés



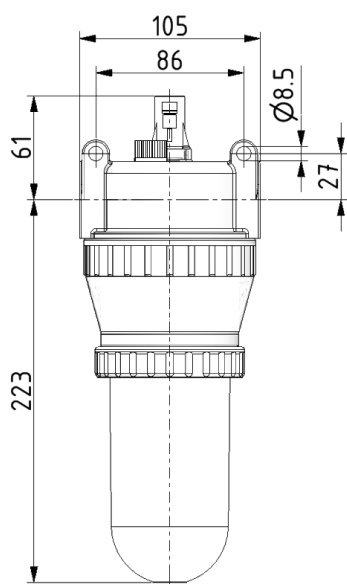
automata leeresztés

Típuszám	Csatlakozás	Átáramlás	Építési méret
DF.98 HA	G2. 1/2"	40000 l/perc	SS-9
DF.99 HA	G3"	40000 l/perc	SS-9
DF.98 AM	G2. 1/2"	40000 l/perc	SS-9
DF.99 AM	G3"	40000 l/perc	SS-9

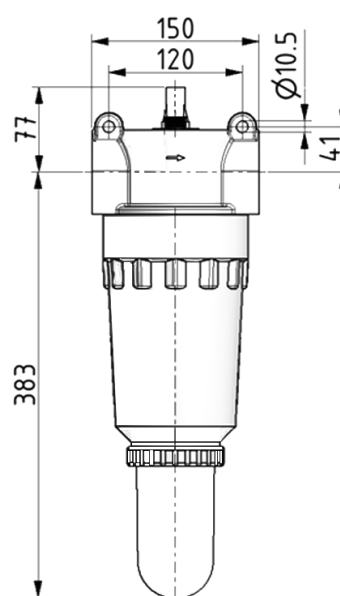
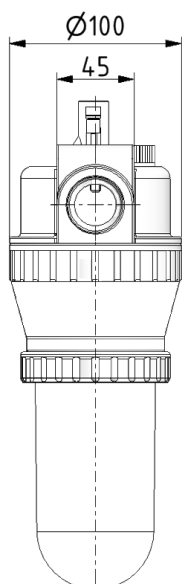


Olajzó egység

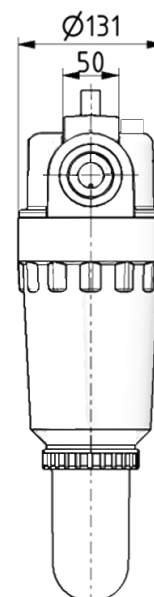
Bemenő nyomás	0 ... 16 bar
Olajozás	1-2 csepp/perc - 1000 l/percnél
Közeg	Sűrített levegő
Környezeti hőmérséklet	-10°C ... +60 °C
Pohár anyaga	Polikarbonát
Építési méretek	SS-5, SS-8



DO.5



DO.8



Típuszám	Csatlakozás	Átáramlás	Építési méret
DO.54	G3/4"	9000 l/perc	SS-5
DO.55	G1"	9000 l/perc	SS-5
DO.57	G1.1/2"	9000 l/perc	SS-5
DO.86	G1.1/4"	11000 l/perc	SS-8
DO.87	G1.1/2"	11000 l/perc	SS-8
DO.88	G2"	11000 l/perc	SS.8



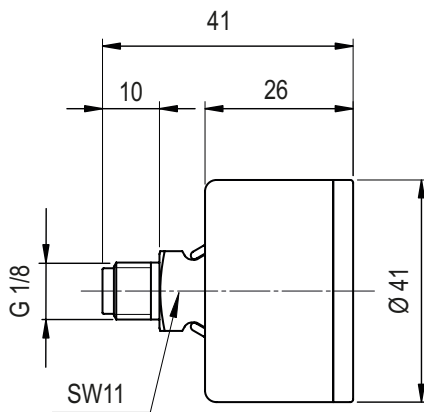
Manométerek

Manométer

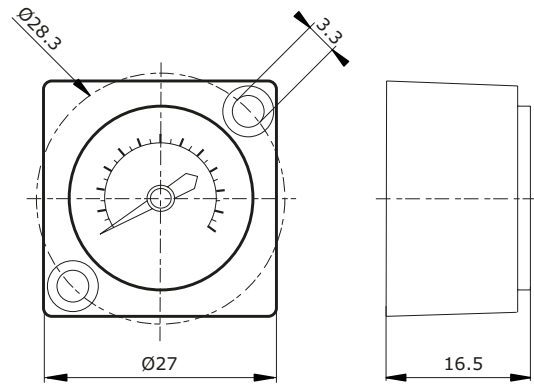
M: G 1/8"-os hátsó csatlakozású manométer

GC: Alaplapos csatlakozású manométer

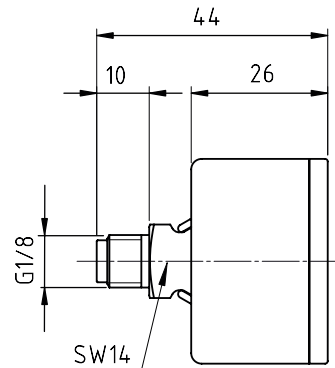
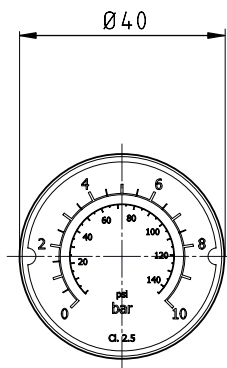
G 40: G 1/8"-os hátsó csatlakozású manométer



M-1/8-12



GC 27.6/GC 27.12



G 40.4 R/G 40.10 R/ G 40.16 R

Típuszám	Csatlakozás	Nyomástartomány	Óra mérete	Építési méret
M-1/8-12	G1/8"	0...12 bar	Ø 40 mm	A-0 A-1 A-2 A-3 MFS-0
GC 27.6	alaplapos	0...6 bar	27x27 mm	FS-0
GC 27.12	alaplapos	0...12 bar	27x27 mm	FS-0
G 40.4 R	G1/8"	0...4 bar	Ø 40 mm	A-0 A-1 A-2 A-3 MFS-0
G 40.10 R	G1/8"	0...10 bar	Ø 40 mm	A-0 A-1 A-2 A-3 MFS-0
G 40.16 R	G1/8"	0...16 bar	Ø 40 mm	A-0 A-1 A-2 A-3 MFS-0

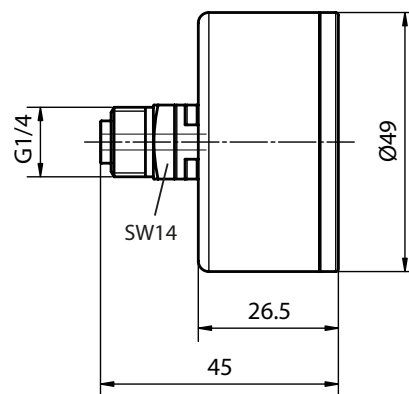
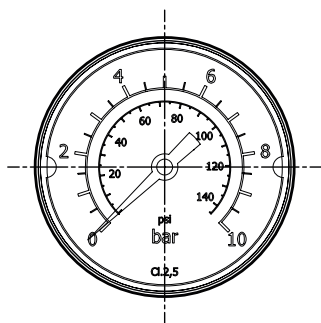
G 50/G 63

oldal 100

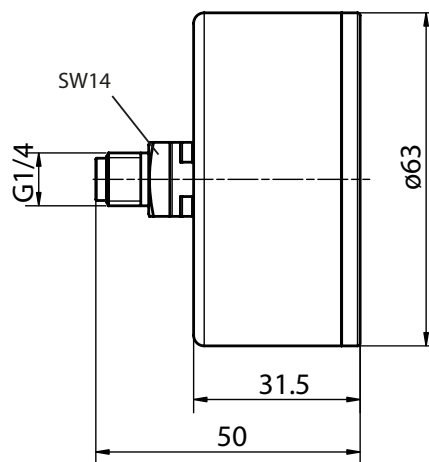
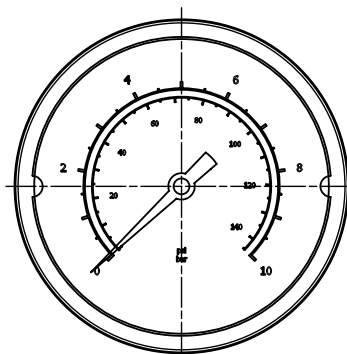


Manométer

G 1/4"-os hátsó csatlakozású manométer



G 50



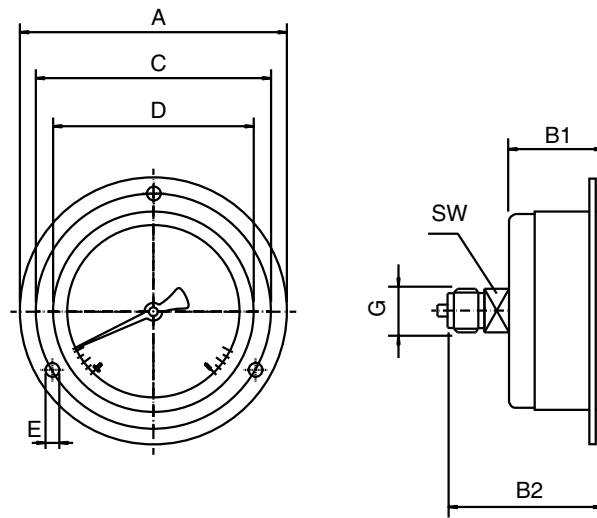
G 63

Típuszám	Csatlakozás	Nyomástartomány	Óra mérete	Építési méret
G 50.2,5 R	G1/4"	0...2,5 bar	Ø 50 mm	FS-1 FS-2 MFS-1 MFS-2 MFS-3
G 50.4 R	G1/4"	0...4 bar	Ø 50 mm	FS-1 FS-2 MFS-1 MFS-2 MFS-3
G 50.6 R	G1/4"	0...6 bar	Ø 50 mm	FS-1 FS-2 MFS-1 MFS-2 MFS-3
G 50.10 R	G1/4"	0...10 bar	Ø 50 mm	FS-1 FS-2 MFS-1 MFS-2 MFS-3
G 50.16 R	G1/4"	0...16 bar	Ø 50 mm	FS-1 FS-2 MFS-1 MFS-2 MFS-3
G 50.25 R	G1/4"	0...25 bar	Ø 50 mm	FS-1 FS-2 MFS-1 MFS-2 MFS-3
G 63.6 R	G1/4"	0...6 bar	Ø 63 mm	FS-4 MFS-5 SS-5 SS-7
G 63.10 R	G1/4"	0...10 bar	Ø 63 mm	FS-4 MFS-5 SS-5 SS-7
G 63.16 R	G1/4"	0...16 bar	Ø 63 mm	FS-4 MFS-5 SS-5 SS-7
G 63.25 R	G1/4"	0...25 bar	Ø 63 mm	FS-4 MFS-5 SS-5 SS-7

Manométer

MAN: G 1/4"-os panelba építhető manométer

M40: G 1/8"-os hátsó csatlakozású, peremes manométer

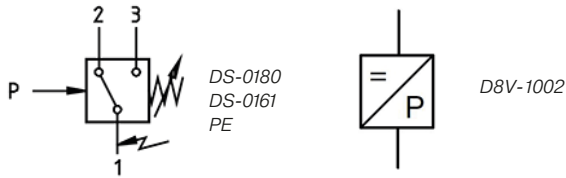


M40

Típuszám	Csatlakozás	Nyomástartomány	Óra mérete
MAN-314-1/4-0/10	G1/4"	0...10 bar	Ø 40 mm
MAN-315-1/4-0/10	G1/4"	0...10 bar	Ø 50 mm
MAN-316-1/4-0/10	G1/4"	0...10 bar	Ø 60 mm
M40.4P	G1/8"	0...4 bar	Ø 40 mm
M40.10P	G1/8"	0...10 bar	Ø 40 mm



Nyomáskapcsolók



Nyomáskapcsoló

DS-0180: Külső menetes csatlakozással

DS-0161: Belső menetes csatlakozással, elektromos csatlakozóval

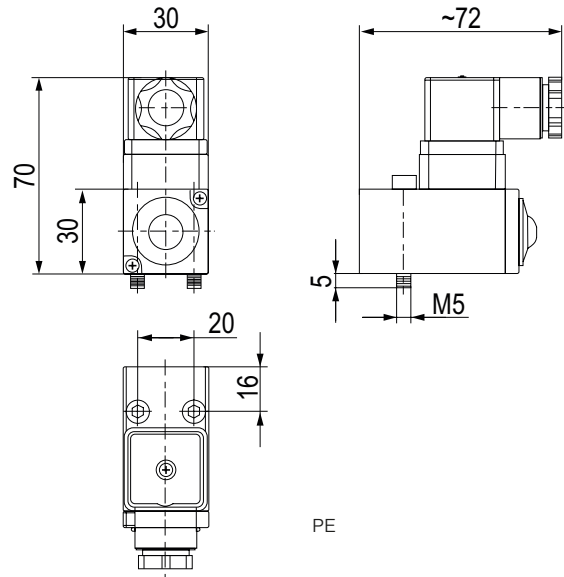
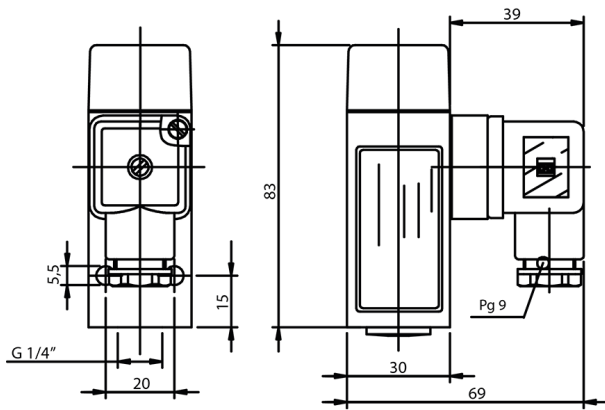
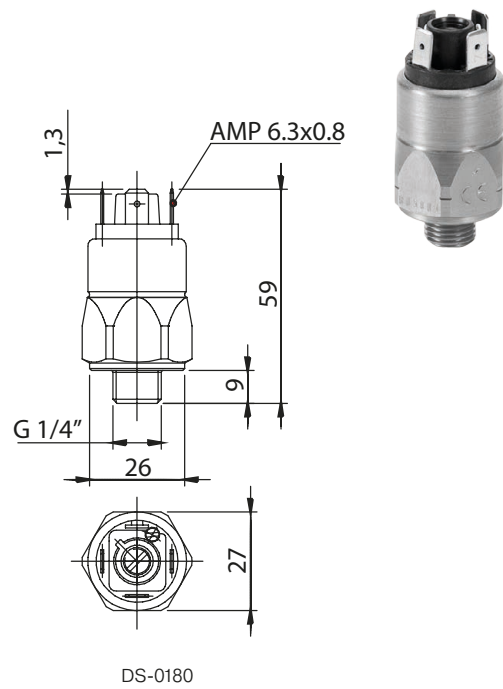
PE: Elosztó egységre szerelhető

Nyomástávadó

D8V-1002: Külső menetes csatlakozással

Elektromos csatlakozó

GS-0180: DS-0180 típusú nyomáskapcsolóhoz

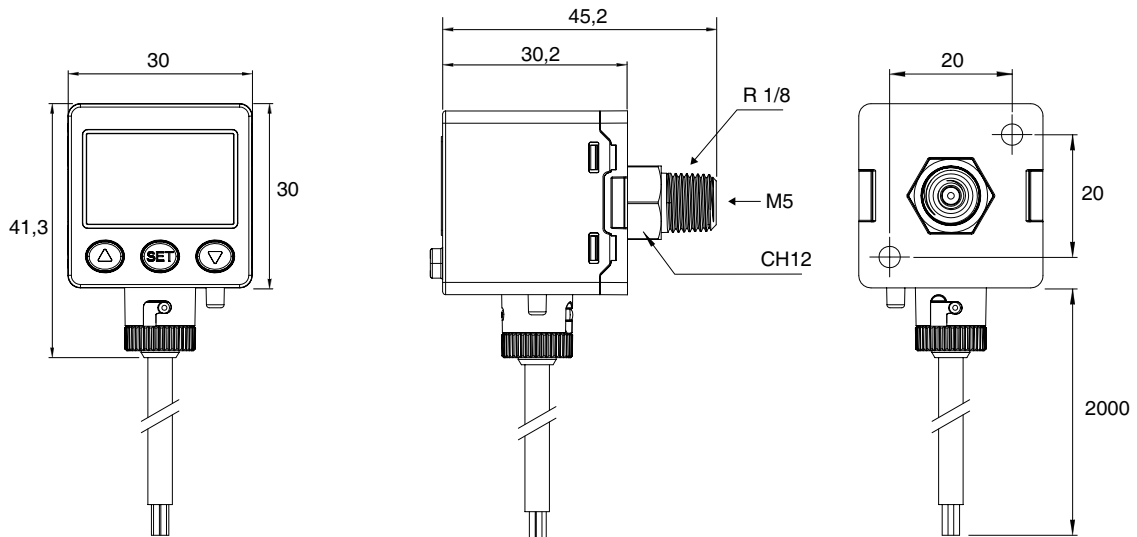


Típuszám	Csatlakozás	Nyomástartomány	Feszültség	Max. áramerősség
DS-0180	G1/4" külső menet	1...10 bar	max. 250 V AC/DC	4 A
GS-0180	-	-	max. 250 V AC/DC	-
DS-0161	G1/4" belső menet	1...10 bar	max. 250 V AC/DC	5 A
PE.10	alaplapos	0,5...10 bar	max. 250 V AC/DC	5 A
D8V-1002	G1/8" külső menet	0...10 bar	12-32 V DC	4-20 mA

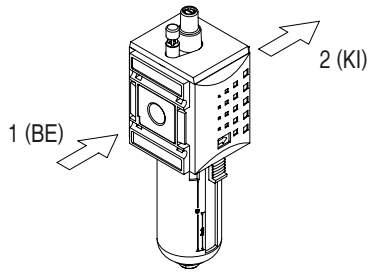


Digitális nyomáskapcsoló

M5-ös csatlakozással



Típuszám	Csatlakozás	Nyomástartomány	Feszültség
A-PR02P02P1	M5	0...10 bar	max. 24 V DC



Összeszerelés

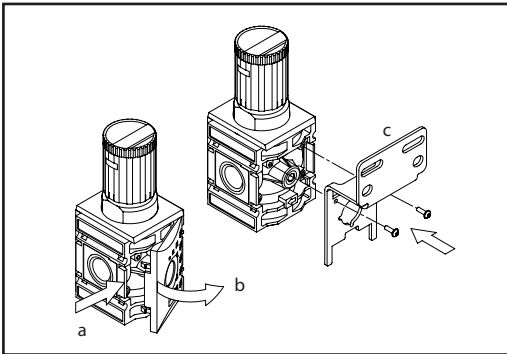


VIGYÁZAT! Nyomás vagy feszültség alatt lévő termékek összeszerelése balesethez és a termék meghibásodásához vezethet.

Bemenet: 1 (BE)

Kimenet: 2 (KI)

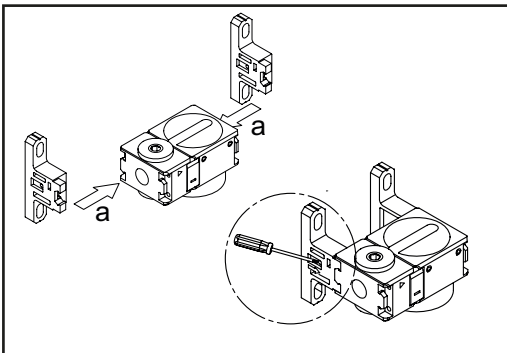
I.



A tartóelem felszerelése (I.)

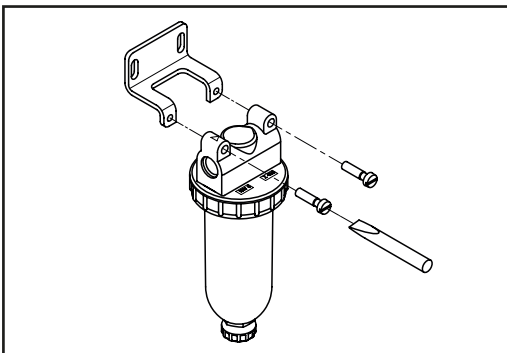
Futura széria

- Távolítsa el a ház hátsó fedelét:
 - Nyomja meg az (a) pontot, hogy a fedél kioldódjon
 - Fordítsa el a fedelet, majd vegye le a házról
- Rögzítse két csavarral a tartóelemet a modulra.



Multi-Fix széria

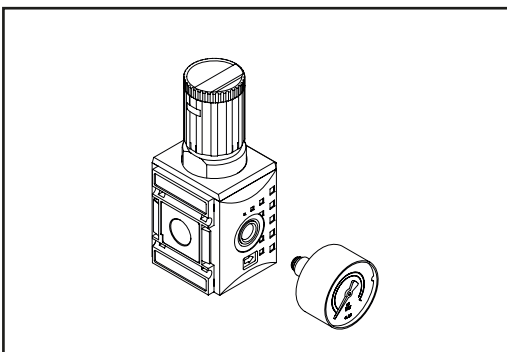
- Nyomja be a tartóelemeket (a) a modul szélén.
- Rögzítse a középelemet egy csavarhúzóval.



Standard széria

- Rögzítse a tartóelemeket a modulhoz két csavarral.

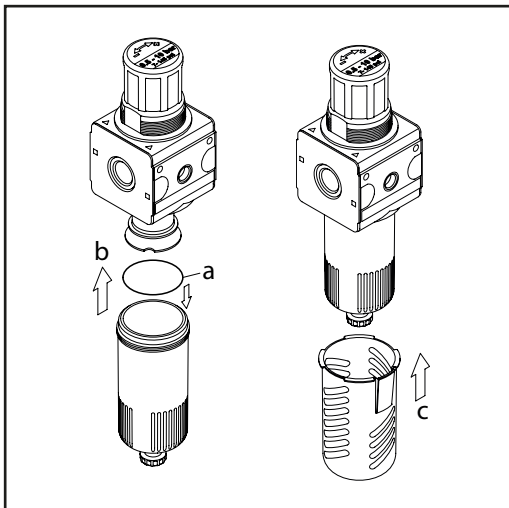
II.



A manométer felszerelése (II.)

- Csavarja be a manométert, amíg az teljesen be nem csavarodik a menetbe. (14-es méretű villáskulccsal)
- Forgassa el a manométert max. $\frac{3}{4}$ fordulattal, előre vagy hátra.

III.



Tartályok felhelyezése/cseréje (III.)

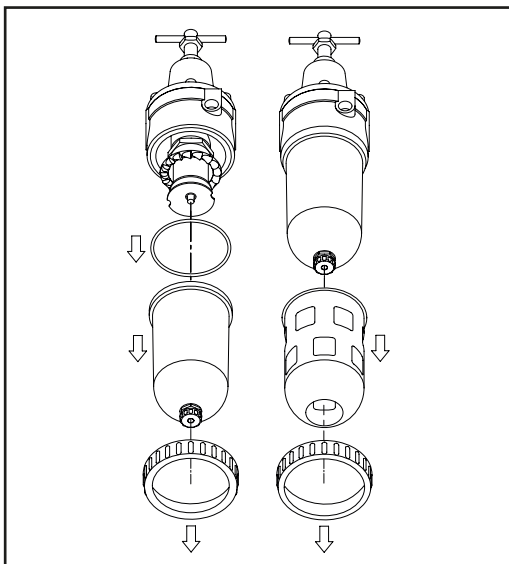
Multi-Fix széria

PC-tartály felhelyezése

- Helyezze be a tömitést (a).
- Nyomja a tartályt az egységbe (b) és fordítsa el jobbra. Győződjön meg róla, hogy megfelelően beillesztette.
- Szétszerelés: Balra fordítva csavarja ki a konténert, majd emelje le.

Védőtok felhelyezése

- Alulról nyomja a védőtokot (c) a tartályra, amíg be nem akad a helyére.



Standard széria

Tartály és védőtok leszerelése

- Csavarja le az anyacsavart.
- Amennyiben van, szerelje le a védőtokot, majd lefelé húzva emelje le.
- Óvatosan vegye le a tartályt és a tömitést.

Tartály és védőtok felszerelése

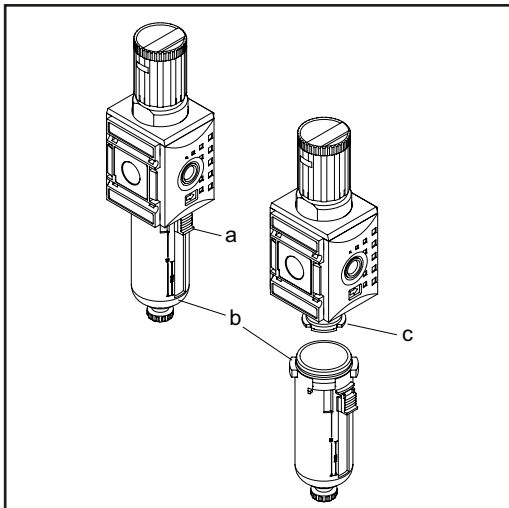
- Illessze az egység megfelelő helyére a tömitést.
- Helyezze a tartályt az egységre.
- Amennyiben szükséges, tegye fel a tartályra a védőtokot.
- Helyezze az anyacsavart a tartály vagy a védőtok aljára és szorosan húzza meg.

Működtetés



VIGYÁZAT! A rendszer nyomás alatt működik. A nyomás alatt lévő rendszer kinyitása személyi sérüléshez vezethet és kárt okozhat az egységben!

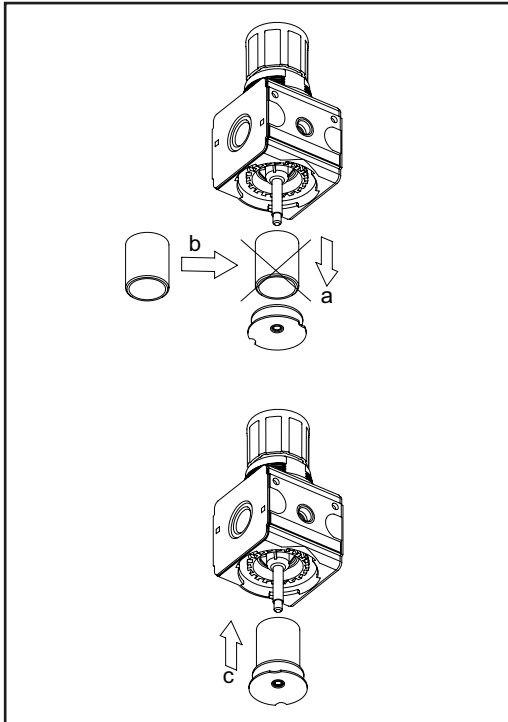
IV.



Szűrőegység behelyezése és cseréje (IV.)

Futura széria

- Csavarja be a manométert, amíg a tömités teljesen be nem csavarodik a menetbe. (14-es méterű villáskulccsal)
- Húzza a kioldót (a) lefelé, tekerje el a tartályt (b) balra, majd húzza le.
- Fordítsa el a szűrő elemet (c). Ezután az elem eltávolítható.
- Helyezze be az új szűrő elemet, majd csavarja vissza (c).
- Helyezze vissza a tartályt (b) 45°-os szögben, majd tekerje el jobbra, amíg egy kattánást nem hall.



Multi-Fix széria

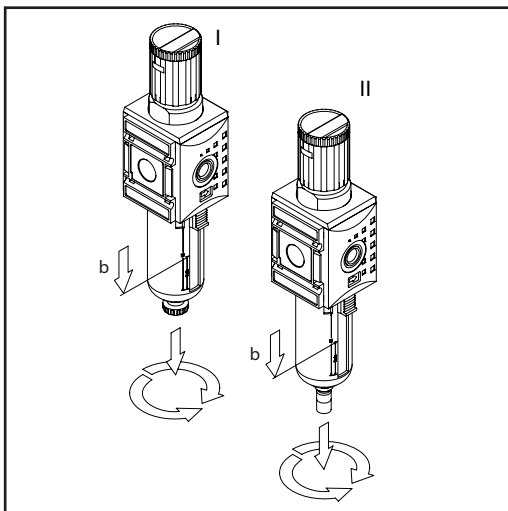
PC-tartály

- Csavarja le a tartályt az egységről.
- Csavarja le a szűrő tartót (a).
- Cserélje ki a szűrő elemet (b).
- Illesse össze a szűrő egységet (szűrő tartó és szűrő elem).
- Csatlakoztassa a szűrő egységet a modulhoz (c).
- Helyezze rá a tartályt és a védőtokot.

Fém tartály

- Húzza lefelé a kioldó rendszert.
- Fordítsa el a tartályt balra, majd emelje le az egységről.
- Csavarja le a szűrő tartót (a).
- Cserélje ki a szűrő elemet (b).
- Illesse össze a szűrő egységet (szűrő tartó és szűrő elem).
- Csatlakoztassa a szűrő egységet a modulhoz (c).

V.



Manuális kondenzátum-leeresztés (V.)

Amennyiben az automata kondenzátum leeresztő nem válaszol, és a kondenzátum eléri a max. szintet (b), manuálisan kell leereszteni.

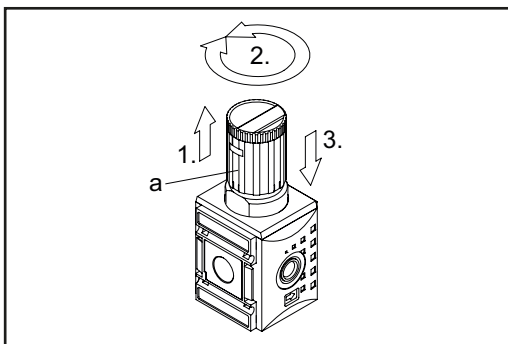
Fél-automata kondenzátum-leeresztés esetén

- Fordítsa el a leeresztő csavart egészen jobbra. (zárt pozíció)
- Fordítsa el a leeresztő csavart balra, amíg a kondenzátum ki nem folyik.

Automata kondenzátum-leeresztés esetén

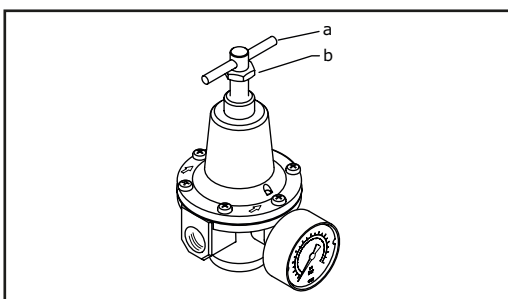
- Fordítsa el a leeresztő csavart egészen balra.

VI.



A nyomás beállítása (VI.)


- Húzza a kézi beállító gombot (a) felfelé.
- A kézi beállító gomb (a) elfordításával be tudja állítani a kívánt nyomást.
- Nyomja a kézi beállító gombot (a) lefelé. Ezzel újra lezárja a kézi beállító gombot.



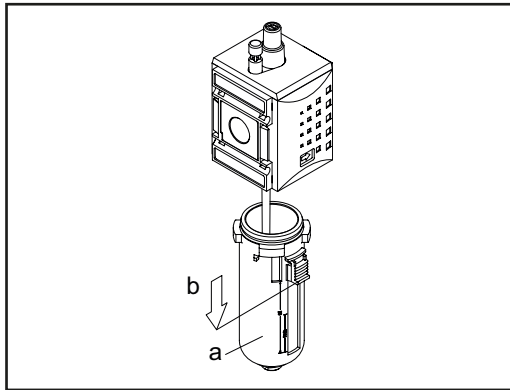
Standard széria

- Lazítsa meg a csavart (b).
- Fordítsa el a szabályzót (a) a kívánt nyomás beállításához.
- Húzza meg a csavart (b) a rögzítéshez.

Olajzás

 **VIGYÁZAT!** A rendszer nyomás alatt működik. A nyomás alatt lévő rendszer kinyitása személyi sérüléshez vezethet és kárt okozhat az egységben!

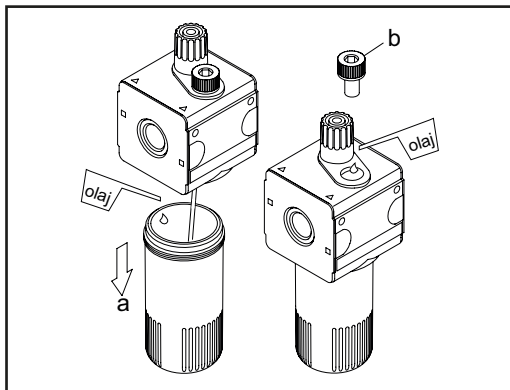
VII.



Olajtartály manuális feltöltése (VII.)

Futura széria

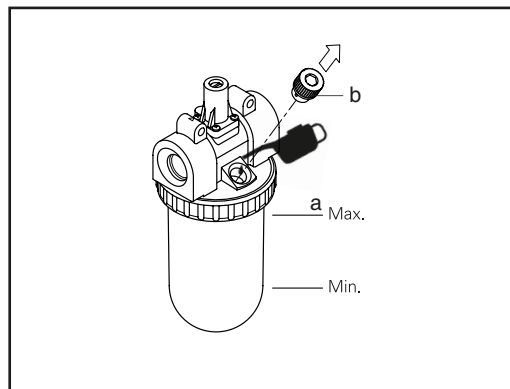
- Távolítsa el a tartályt (a) a modulról.
- A szintjelzőig (b) töltsse fel a tartályt az ajánlott típusú olajjal.
- Helyezze vissza a tartályt, amíg egy kattantást nem hall.



Multi-Fix széria

- Lazítsa meg a csavart (b).
- A max. szintjelzőig (a) töltsse fel a tartályt az ajánlott típusú olajjal.
- Húzza meg a csavart (b).

Figyelem! Ha az olaj mennyisége meghaladja a max. szintet, olaj kerülhet a rendszerbe, ami a rendszer meghibásodásához vezethet.

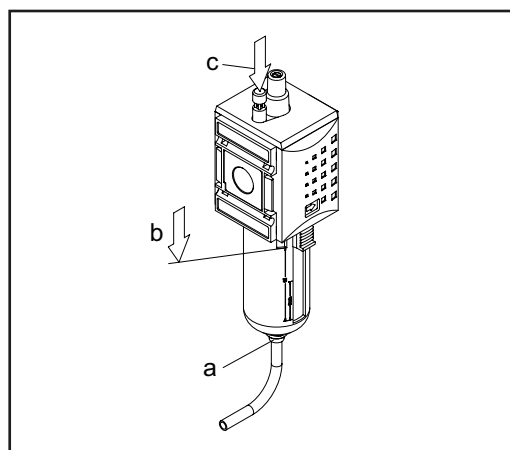


Standard széria

Az olajsintet rendszeresen ellenőrizze, és töltsse fel, amennyiben az a minimum szintet elérte.

- Lazítsa meg a csavart (b).
- A max. szintjelzőig töltsse fel a tartályt az ajánlott típusú olajjal.
- Húzza meg a csavart (b).

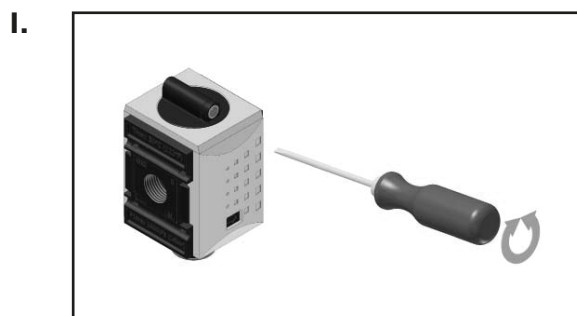
VIII.



Olajtartály automata feltöltése (VIII.)

Megjegyzés: Az automata feltöltéshez a rendszernek nyomás alatt kell állnia.

- Csatlakoztassa a olajcsövet a tartály végéhez (a), majd helyezze a cső másik végét az ajánlott típusú olajba.
- Nyomja meg az olaj-feltöltés gombot (c), amíg az olaj el nem éri a szintjelzőt (b).

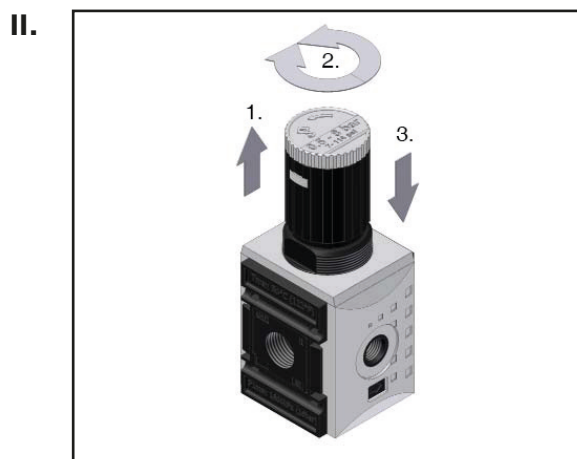


Lágyfeltöltő szelep | A töltési idő beállítása

A töltési idő beállítása

Amikor a rendszer beindításra kerül, a lágyfeltöltő szelep megakadályozza a hirtelen nyomásnövekedést. A töltési idő megváltoztatható az állítócsavar segítségével, melynek helye az eszköz méretétől függően változhat.

1. Távolítsa el az állítócsavar takaróját
2. Fordítsa el az állítócsavart; az óra járásával megegyező irányba a töltési idő meghosszabbításához, ellentétes irányba a csökkentéséhez
3. Helyezze vissza az állítócsavar takaróját



Szűrő-szabályzó és szabályzóegységek | A nyomás beállítása

A nyomás beállítása:

1. Húzza fel a kézi állítót
2. Állítsa be a kívánt nyomást az állító elfordításával
3. Nyomja le a kézi állítót, ezzel rögzítve a beállítást

A nyomás újbóli beállításához a rögzítőfüleket teljesen vissza kell húzni. A rögzítőfülek visszahúzásához a kézi állító felső peremét fordítsa az óra járásával megegyező irányba.



Szűrő-szabályzó és szabályzóegységek | A kézi állító zárolása

A nyomásszabályzó egység kézi állítója lakattal rögzíthető (BG1 – BG4), ezzel biztosíthatja, hogy a beállított nyomást ne állítsák át.

1. Nyomja le a kézi állítót
2. Fordítsa el a kézi állító felső peremét az óra járásával ellentétes, a zárolás irányába. A rögzítőfülek ekkor kinyílnak
3. Helyezze fel a lakatot az egyik rögzítőfülhöz és zárja le

IV.



Szűrő-szabályzó és szűrőegységek | Fél-automata és automata kondenzátum leeresztés

Félautomata kondenzátum leeresztés: 1,5 bar üzemi nyomás felett zár és 1,5 bar alatt nyit.

- Automata leeresztés beállítása: Óra járásával ellentétes irányba csavarja ki a leeresztő csavart
- Kondenzátum kézi leeresztése:
 1. Fordítsa el a leeresztő csavart az óra járásával megegyező irányba (zárt)
 2. Fordítsa el párszor a leeresztő dugót az óra járásával ellentétes irányba, amíg a kondenzátum el nem kezd kifolyni

Automata kondenzátum leeresztés:

- Alaphelyzetben nyitott (NO): a kondenzátum leeresztő 1,5 bar üzemi nyomás felett zárul, alatta nyílik. A szelep automatikusan nyílik, amikor a kondenzátum eléri a maximum szintet és leeresztés után automatikusan zárul
- Automata leeresztés beállítása: csavarja el a leeresztő csavart az óramutató járásával megegyező irányba
- Alaphelyzetben zárt (NC): a kondenzátum leeresztés az üzemi nyomástól függetlenül zárt állapotban van. A szelep automatikusan nyílik, amikor a kondenzátum eléri a maximum szintet és leeresztés után automatikusan zárul
- Kondenzátum kézi leeresztése: fordítsa el a leeresztő csavart az óra járásával ellentétes irányba

V.



Szűrő-szabályzó és szabályzóegységek | Manométer felhelyezése

A levegő-előkészítő egység elindítása előtt: indítás előtt hagyja az egységet akklimatizálódni, valamint győződjön meg róla, hogy minden elektromos és pneumatikus csatlakozás használatban van, illetve tömítve van.

Alu tömítőgyűrűs manométer esetén:

1. A műszer felhelyezéséhez csavarja be teljesen. (14-es villáskulccsal)
2. Illeszse be a manométert maximum $\frac{3}{4}$ hosszig. Maximális nyomaték: 7-8 Nm



PTFE tömítéses manométer esetén:

1. A műszer felhelyezéséhez csavarja be teljesen. (14-es villáskulccsal)
2. Illessze be a manométert.
Maximális nyomaték: 7-8 Nm

Tömítőszalagos módszer:

1. Csavarja be a nyomásmérő menetét tömítőszalaggal 5 rétegben a csavarás irányába
2. Kézzel nyomkodja meg a tömítőszalagot
3. Csavarja be a nyomásmérőt a nyomásmérő menetébe (kb. 4 fordulattal), és igazítsa be

⚠ Figyelem: A nyomásmérőt nem szabad visszafelé csavarni!

IV.



Elosztó egységek | Nyomásmérő felhelyezése

Méret 0-2

1. Távolítsa el a zárócsavart
2. Helyezze be a csepp alakú tömítést a fészekbe
3. Helyezze a nyomásmérőt a karimára és csavarozza hozzá (~2,5 Nm)

Méret 4

1. Távolítsa el a zárócsavart
2. Helyezze be az O-gyűrűt a fészekbe
3. Helyezze a nyomásmérőt a karimára és csavarozza hozzá (~2,5 Nm)

