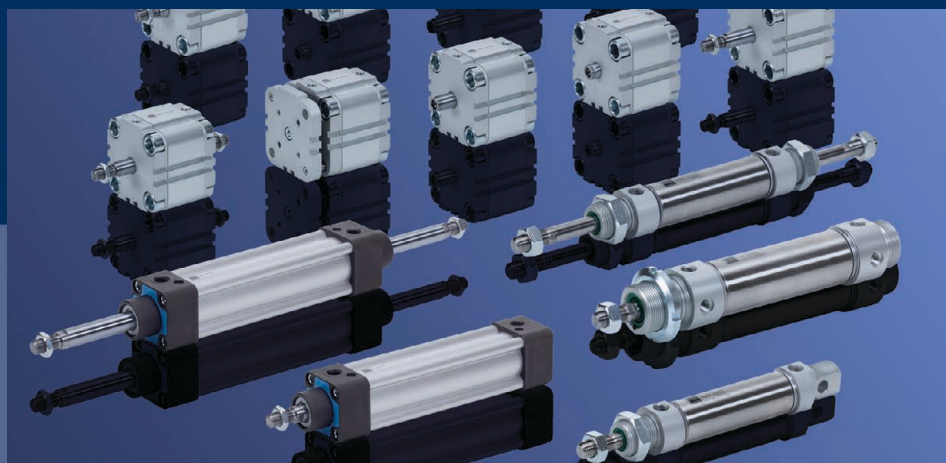


Munkahenger katalógus 2020





TANÚSÍTVÁNY / CERTIFICATE

N°QMS-387874/h

Az Apave Certification tanúsítja, hogy a
Apave Certification certifies that

Hafner Pneumatika Kft.

által működtetett irányítási rendszer az alábbi címen
implemented a management system on the following location

**Püski u. 3.
9228 Halászi, Hungary**

a következő tevékenység tekintetében
for the following activities

Pneumatikus és elektro-pneumatikus termékek, rendszerek és tartozékok tervezése, gyártása és forgalmazása automatizálási- és egyéb területek részére
Design, manufacturing and sales of pneumatic as well as electro-pneumatic components and systems. Accessories for industrial and process automation and other applications.

megfelel az
which has been assessed to meet the

ISO 9001 : 2015

szabvány követelményeinek.
standard's requirements.

A tanúsítvány érvényességének kezdete:	This certificate is valid from:
2019.10.14.	14.10.2019
A tanúsítvány érvényességének lejárata:	This certificate is valid until:
2022.10.13	13.10.2022
Első kiadás dátuma:	Initial certification date:
2013.10.14	14.10.2013

Az Apave Certification igazgatója
Director of Apave Certification

Patrice Labrousse



ACCREDITATION
N°4-0552
SCOPE
AVAILABLE AT
WWW.COFRAC.FR



AC-IMP-110-03h
Page 1/1

Apave Certification – 191, rue de Vaugirard – 75738 Paris Cedex 15 - SAS au capital de 117 143 € - RCS Paris 500 229 398 – SIRET : 500 229 398 00010 – APE : 7120B
Apave Certification est une marque déposée – Apave Certification is a registered trademark. Az Apave Certification bejegyzett, védjeggyel rendelkező márka.

EN ISO 9001 : 2015

5 ATEX MUNKAHENGEREK

6 Általános információk a Hafner termékekről robbanásveszélyes környezetben

ÚJDONSÁG

8 MUNKAHENGEREK ÁLTALÁNOS MŰSZAKI ADATAI**15 MINI HENGEREK**

17 CAF

18 KÖRPROFIL HENGEREK | ISO 6432

20 REMV

21 RIM

21 RDM

22 REM

22 RBM

23 RIMA

23 RIMR

24 Körprofil hengerek | ISO 6432 tartozékai

25 KÖRPROFIL HENGEREK

27 AB/AD

27 AF/AH/AJ

29 NIM/NDM

30 NBM

31 Körprofil hengerek tartozékai

ÚJDONSÁG

32 KOMPAKT HENGEREK | ISO 21287

34 ZEN/ZIN

35 ZEF/ZIF

36 ZENV

37 ZEFV

38 ZBN

39 ZBF

40 ZINT

41 Kompakt hengerek | ISO 21287 tartozékai

42 KOMPAKT HENGEREK | UNITOP

44 QEN/QIN/QBN

45 QEF/QIF/QBF

46 QENV

47 QEFV

48 QINT

49 Kompakt hengerek | UNITOP tartozékai

50 RÖVIDLÖKETŰ KOMPAKT HENGEREK

52 BB/BF/BJ/BD

53 BFA

54 Rövidlöketű kompakt hengerek hőálló kivitelben

56 BBV

58 BDV

60 BFK/BFV

62 BJK/BJV

64 RS

65 RD

66 ÖSSZEHÚZÓCSAVAROS KOMPAKT HENGEREK

68 JEN/JEF/JIN/JIF

68 JBN/JBF

69 JINT

70 MEGVEZETETT KOMPAKT HENGEREK

72 A-CG01

74 A-CG02

75 A-CG04
81 CCIG6
83 CCBG6

85 PROFIL HENGEREK | ISO 15552

87 HEF
88 HIF/HIFO/HBF
90 THIF
92 DIL/DILA/DBL
93 Profil hengerek | ISO 15552 tartozékai

ÚJDONSÁG

94 ÖSSZEHÚZÓCSAVAROS HENGEREK | ISO 15552

96 DIM
98 UDM
99 UDMP

100 SZORÍTÓ HENGEREK

102 SEJ/SDJ

103 LÖKÉSCSILLAPÍTÓK

105 SH/SH C

106 INOX

108 Körprofil hengerek | ISO 6432
109 Körprofil hengerek
110 Kompakt hengerek | ISO 21287
114 Profil hengerek | ISO 15552
116 Összehúzócsavaros hengerek | ISO 15552

117 MUNKAHENGEREK KÉSTOLÓZÁRAKHOZ

119 LAZ

120 DUPLA DUGATTYÚRUDAS HENGEREK

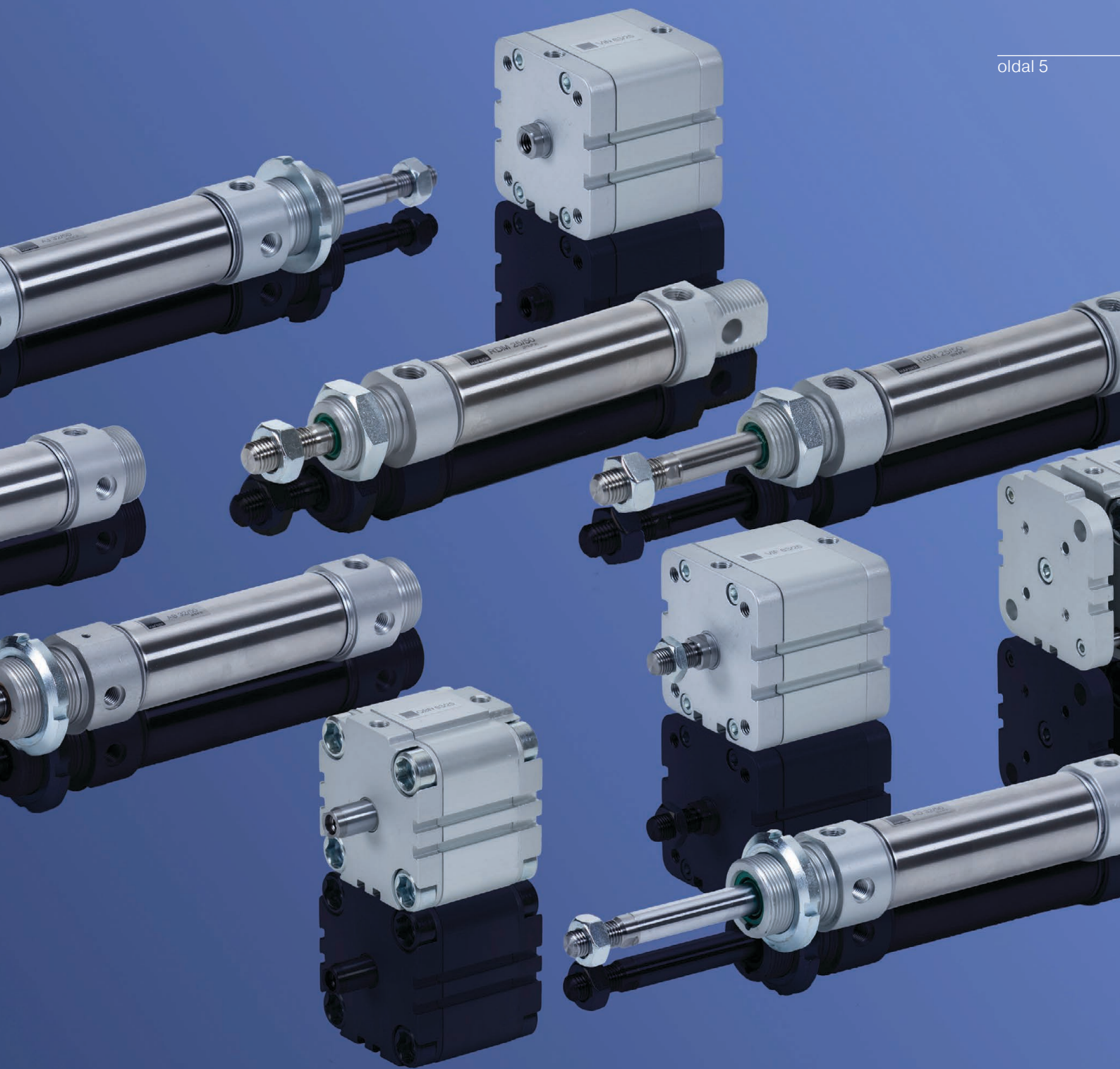
122 DIFD
123 DBFD

124 DUGATTYÚRÚD NÉLKÜLI MUNKAHENGEREK

126 PL
127 PLF
128 PLK
129 PLG
130 PLR
131 PLS

132 HENGERTARTOZÉKOK

133 Felfogó elemek dugattyúrúdra
136 Körprofil hengerek tartozékai | ISO 6432
139 Körprofil hengerek tartozékai | A-sorozat
140 Profil és kompakt hengerek tartozékai | ISO
147 Kompakt hengerek tartozékai | UNITOP
149 Közéltéskapcsolók
151 Dugattyúrudas munkahengerek javítókészletei
152 Egyéb tartozékok
153 Lineáris megvezetők | Körprofil hengerekhez | ISO 6432
155 Lineáris megvezetők | Profil hengerekhez | ISO 15552



ATEX Munkahengerek

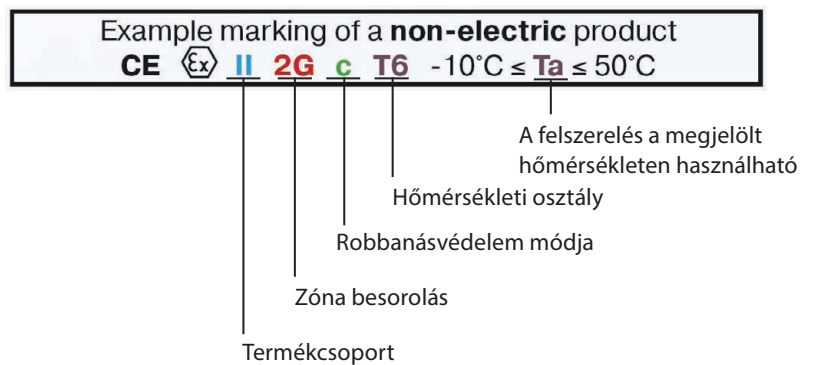


Általános információk a Hafner termékekről robbanásveszélyes környezetben

Példa jelölés egy elektromos működésű eszközre:
(Szelepek esetében)



Példa jelölés egy nem elektromos működésű eszközre:
(Munkahengerek esetében)



Termékcsoport:

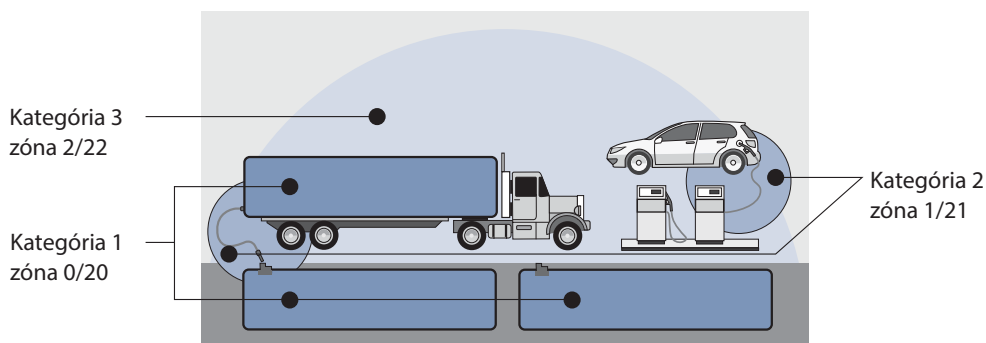
Termékcsoport I

Az **I. termékcsoportba** tartoznak a bányák felszín alatti részeiben történő használatra szánt felszerelések, valamint az ilyen bányák felszíni létesítményeit sújtó lég és/vagy éghető por által veszélyeztetett részei. A HAFNER termékek NEM alkalmazhatóak ezen a területen.

Felszerelés csoport II

A **II. termékcsoportba** tartoznak a robbanásveszélyes légkörnek kitett, egyéb helyeken történő használatra szánt felszerelések.

Zóna besorolás:



Az **1. kategóriába** tartoznak a gyártó által megállapított működési paraméterekkel összhangban működőképes és nagyon magas szintű védelmet nyújtó felszerelések.

Az ebbe a kategóriába tartozó felszereléseket olyan területeken tervezik használni, ahol levegő és gázok, gőzök, permet vagy por keveréke által képzett robbanásveszélyes légkör folyamatosan, hosszú ideig vagy gyakran alakul ki.

A **2. kategóriába** tartoznak a gyártó által megállapított működési paraméterekkel összhangban működőképes és magas szintű védelmet nyújtó felszerelések.

Az ebbe a kategóriába tartozó felszereléseket olyan területeken tervezik használni, ahol levegő és gázok, gőzök, permet vagy por keveréke által képzett robbanásveszélyes légkör valószínűleg kialakulhat.

Az ebbe a kategóriába tartozó felszerelések által nyújtott védelmi módoknak úgy kell működniük, hogy kielégítő szintű védelmet nyújtsanak gyakori üzemzavarok vagy felszerelés meghibásodása esetén is.

A **3. kategóriába** tartoznak a gyártó által megállapított működési paraméterekkel összhangban működőképes és normál szintű védelmet nyújtó felszerelések.

Az ebbe a kategóriába tartozó felszereléseket olyan területeken tervezik használni, ahol levegő és gázok, gőzök, permet vagy por keveréke által képzett robbanásveszélyes légkör feltételezhetően nem, vagy csak ritkán és csak rövid időre alakulhat ki.

Általános információk a Hafner termékekről robbanásveszélyes környezetben

	Zóna (GÁZ, GŐZ, KÖD - G)	Zóna (POR - D)
Kategória 1	Zóna O Az a munkatér, ahol az éghető gázok, gőzök vagy ködök (aeroszolok) levegővel alkotott keverékéből álló robbanóképes légtér állandóan, hosszú időtartamban, vagy gyakran van jelen. > 1000 óra/év	Zóna 20 Az a munkatér, ahol lebegő éghető porok levegővel alkotott keverékéből álló robbanóképes légtér állandóan, hosszú időtartamban, vagy gyakran van jelen. > 1000 óra/év
Kategória 2	Zóna 1 Az a munkatér, ahol normál üzemi körülmények között az éghető gázok, gőzök vagy ködök (aeroszolok) levegővel alkotott keverékéből álló robbanóképes légtér előfordulhat. 10-1000 óra/év	Zóna 21 Az a munkatér, ahol normál üzemi körülmények között lebegő éghető porok levegővel alkotott keverékéből álló robbanóképes légtér előfordulhat. 10-1000 óra/év
Kategória 3	Zóna 2 Az a munkatér, ahol normál üzemi körülmények között az éghető gázok, gőzök vagy ködök (aeroszolok) levegővel alkotott keverékéből álló robbanóképes légtér ritkán és rövid időtartamban van jelen. < 10 óra/év	Zóna 22 Az a munkatér, ahol normál üzemi körülmények között lebegő éghető porok levegővel alkotott keverékéből álló robbanóképes légtér ritkán és rövid időtartamban van jelen. < 10 óra/év

■ Elérhető a HAFNER termékek kínálatában

Robbanásvédelem módja:

	Általános meghatározás:	Hafner termékek esetében
c	Konstruktív biztonság	Mechanikus ATEX általános védelme
i	Gyújtószikra mentes	ia megjelölésű mágnesekre
na	Szikkasztás mentes	
m	Védelem kiöntőanyaggal	Kábellel
me	Növelt biztonságú kiöntött tokozás	Ex emb csatlakozódobozzal
d	Nyomásálló tokozat	Csatlakozódobozzal
dm	Lángálló, nyomásálló kiöntött tokozás	Csatlakozódobozzal

Hőmérsékleti osztály:

Hőmérséklet osztály	Gyulladás hőmérséklet gázoknál, gőzöknél	A villamos készülék max. megengedett felületi hőmérséklete
T1	450°C	450°C
T2	350°C - 450°C	300°C
T3	200°C - 300°C	200°C
T4	135°C - 200°C	135°C
T5	100°C - 135°C	100°C
T6	85°C - 100°C	85°C

A T6 minden más hőmérsékleti osztályt tartalmaz.

Munkahengerek általános műszaki adatai

oldal 8

Körprofil hengerek | ISO 6432 rugóereje, nyomó és húzóereje

Ø [mm]		Lökethossz [mm]										
		10	25	50	Rugóerő [N]**							
Ø 8	A	4,1	3,5	2,6								
	B	4,5	4,5	4,5								
Ø 10	A	4,1	3,5	2,6								
	B	4,5	4,5	4,5								
Ø 12	A	5,5	4,8	3,5								
	B	6	6	6								
Ø 16	A	16,5	13,7	9								
	B	18,3	18,3	18,3								
Ø 20	A	19	15,5	9,5								
	B	21,5	21,5	21,5								
Ø 25	A	27	24	13,5								
	B	29	29	29								

	[N]*	Ø8	Ø10	Ø12	Ø16	Ø20	Ø25
REM	Nyomóerő	30	42	60	108	168	264
	Húzóerő	-	-	-	-	-	-
RIM	Nyomóerő	30	42	60	108	168	264
	Húzóerő	18	36	45	96	144	216
RBM	Nyomóerő	-	-	-	108	168	264
	Húzóerő	-	-	-	96	144	216
RDM	Nyomóerő	-	-	-	108	168	264
	Húzóerő	-	-	-	96	144	216

Körprofil hengerek rugóereje, nyomó és húzóereje

Ø [mm]		Lökethossz [mm]										
		10	25	50	Rugóerő [N]**							
Ø 32	A	56	51	42								
	B	60	60	60								
Ø 40	A	60	55	44								
	B	65	65	65								
Ø 50	A	64	57	46								
	B	68	68	68								
Ø 63	A	65	58	47								
	B	70	70	70								

	[N]*	Ø32	Ø40	Ø50	Ø63
A_	Nyomóerő	432	660	1050	1680
	Húzóerő	372	570	888	1500

Dupla dugattyúrudas hengerek nyomó és húzóereje

	[N]*	Ø32	Ø40	Ø50	Ø63	Ø80	Ø100	Ø125	Ø160	Ø200	Ø250	Ø320
N_	Nyomóerő	432	660	1050	1680	2700	4200	6624	10645	16633	25990	42582
	Húzóerő	372	570	888	1500	2430	3960	6192	9980	15968	24950	40932

* Elméleti erők 6 bar nyomás esetén – gyakorlatban a súrlódási erők miatt kérjük, számoljon kb. 5%-kal kisebb értékekkel!

** A - rugó nyugalmi állapotban, B - rugó megfeszített állapotban

Kompakt hengerek | UNITOP nyomó és húzóereje

	[N]*	Ø12	Ø16	Ø20	Ø25	Ø32	Ø40	Ø50	Ø63	Ø80	Ø100
QIN	Nyomóerő	68	121	188	295	482	754	1178	1869	3014	4710
	Húzóerő	51	90	141	247	415	687	1058	1750	2829	4420
QEN	Nyomóerő	68	121	188	295	483	754	1178	1870	3016	4712
	Húzóerő	8	13	17	22	30	36	35	65	94	156
QENV	Nyomóerő	51	90	141	247	415	686	1057	1750	2827	4418
	Húzóerő	8	13	17	22	30	36	35	65	94	156
QBN	Nyomóerő	51	90	141	247	415	686	1057	1750	2827	4418
	Húzóerő	51	90	141	247	415	686	1057	1750	2827	4418
QINT	Nyomóerő	68	121	188	295	483	754	1178	1870	3016	4712
	Húzóerő	51	90	141	247	415	686	1057	1750	2827	4418

Rövidlökötű kompakt hengerek rugóereje, nyomó és húzóereje

Ø [mm]		Lökethossz [mm]							
		5	10	15	20	25	30	40	50
		Rugóerő [N]**							
Ø 12	A	7,5	6,8	6	5,2	4,5			
	B	8	8	8	8	8			
Ø 16	A	12,3	10,8	9,5	7,8	6,5			
	B	13,3	13,3	13,3	13,3	13,3			
Ø 20	A	15,7	14	12,2	10,4	8,7			
	B	17,4	17,4	17,4	17,4	17,4			
Ø 25	A	19,5	18,5	17,3	16	15			
	B	22	22	22	22	22			
Ø 32	A	13,1	23,6	34	39,3	44,5	49,8	55	60,3
	B	65,5	65,5	65,5	65,5	65,5	65,5	65,5	65,5
Ø 40	A	44,7	42,2	39,6	37	34,4	31,8	26,7	21,6
	B	47,3	47,3	47,3	47,3	47,3	47,3	47,3	47,3
Ø 50	A	32,6	31	29,6	28,1	26,6	25,1	22,2	19,2
	B	34	34	34	34	34	34	34	34
Ø 63	A	62,3	59,8	57,2	54,7	52,2	49,7	44,6	39,6
	B	64,8	64,8	64,8	64,8	64,8	64,8	64,8	64,8
Ø 80	A	90,7	87	84,4	81,3	78	75	68,7	62,5
	B	93,8	93,8	93,8	93,8	93,8	93,8	93,8	93,8
Ø 100	A	156	150	145	140	134	129	118	107
	B	161	161	161	161	161	161	161	161

* Elméleti erők 6 bar nyomás esetén – gyakorlatban a súrlódási erők miatt kérjük, számoljon kb. 5%-kal kisebb értékekkel!

** A - rugó nyugalmi állapotban, B - rugó megfeszített állapotban

Munkahengerek általános műszaki adatai

oldal 10

Rövidlökétű kompakt hengerek rugóereje, nyomó és húzóereje

	[N]*	Ø12	Ø16	Ø20	Ø25	Ø32	Ø40	Ø50	Ø63	Ø80	Ø100
RD	Nyomóerő	68	-	189	-	483	-	1178	1870	-	-
	Húzóerő	51	-	141	-	415	-	1056	1750	-	-
B_	Nyomóerő	60	105	170	264	432	660	1050	1680	2700	4200
	Húzóerő	45	80	125	216	372	600	930	1560	2520	3960

Összehúzócsavaros kompakt hengerek nyomó és húzóereje

	[N]*	Ø125	Ø160	Ø200	Ø250
JEN, JEF, JIN, JIF	Nyomóerő	7280	11960	18720	29350
	Húzóerő	6880	11200	17960	28600
JINT, JBF, JBN	Nyomóerő	6880	11200	17960	28600
	Húzóerő	6880	11200	17960	28600

Megvezetett kompakt hengerek nyomó és húzóereje

	[N]*	Ø6	Ø8	Ø12	Ø16	Ø20	Ø25	Ø32	Ø40	Ø50	Ø63
A-CG01	Nyomóerő	-	-	59,9	106,5	166,3	259,9	425,8	665,4	1039,6	1650,5
	Húzóerő	-	-	44,9	79,8	124,8	200,0	319,4	558,9	873,2	1484,1
A-CG02	Nyomóerő	29,9	-	119,8	213,0	332,6	519,8	851,6	-	-	-
	Húzóerő	16,6	-	89,8	159,6	249,6	400,0	638,8	-	-	-
A-CG04	Nyomóerő	34,0	61,0	136,0	241,0	377,0	589,0	-	-	-	-
	Húzóerő	25,0	45,0	102,0	181,0	283,0	454,0	-	-	-	-

Profil hengerek | ISO 15552 nyomó és húzóereje

	[N]*	Ø32	Ø40	Ø50	Ø63	Ø80	Ø100	Ø125	Ø160	Ø200	Ø250	Ø320
HEF	Nyomóerő	432	660	1050	1680	2700	4200	6624	10645	16633	25990	42582
	Húzóerő	372	570	888	1500	2430	3960	6192	9980	15968	24950	40932
DIL	Nyomóerő	483	754	1178	1870	3016	4712	7363	-	-	-	-
	Húzóerő	415	633	990	1682	2721	4418	6881	-	-	-	-
DBL	Nyomóerő	415	633	990	1682	2721	4418	6881	-	-	-	-
	Húzóerő	415	633	990	1682	2721	4418	6881	-	-	-	-
HIF	Nyomóerő	483	754	1178	1870	3016	4712	7363	-	-	-	-
	Húzóerő	415	633	990	1682	2721	4418	6881	-	-	-	-

* Elméleti erők 6 bar nyomás esetén – gyakorlatban a súrlódási erők miatt kérjük, számoljon kb. 5%-kal kisebb értékekkel!

Összehúzócsavaros hengerek | ISO 15552 nyomó és húzóereje

	[N]*	Ø160	Ø200	Ø250	Ø320
DIM	Nyomóerő	12064	18850	29452	48255
	Húzóerő	11310	18096	28274	46558
UDM	Nyomóerő	12064	18850	29450	48250
	Húzóerő	11310	18096	29470	46380
UDMP	Nyomóerő	11310	18096	29470	46380
	Húzóerő	11310	18096	29470	46380

Munkahengerek késtolózárahhoz nyomó és húzóereje

	[N]*	Ø80	Ø100	Ø125	Ø160	Ø200	Ø250	Ø320
LAZ	Nyomóerő	3014	4710	7359	12057	18840	29437	48230
	Húzóerő	2826	4521	6877	11575	18086	28683	47476

Kompakt hengerek | ISO 21287 nyomó és húzóereje

	[N]*	Ø20	Ø25	Ø32	Ø40	Ø50	Ø63	Ø80	Ø100
VIN/VIF	Nyomóerő	188	295	482	754	1178	1869	3014	4710
	Húzóerő	142	248	415	687	1058	1750	2829	4420
VINT	Nyomóerő	188	295	482	754	1178	1869	3014	4710
	Húzóerő	142	248	415	687	1058	1750	2829	4420
VBF/VBN	Nyomóerő	142	248	415	687	1058	1750	2829	4420
	Húzóerő	142	248	415	687	1058	1750	2829	4420

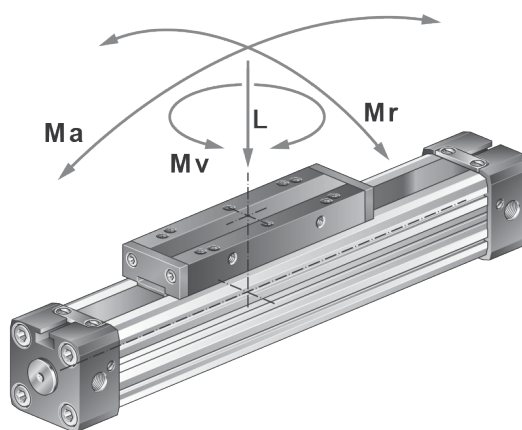
* Elméleti erők 6 bar nyomás esetén – gyakorlatban a súrlódási erők miatt kérjük, számoljon kb. 5%-kal kisebb értékekkel!

Munkahengerek általános műszaki adatai

oldal 12

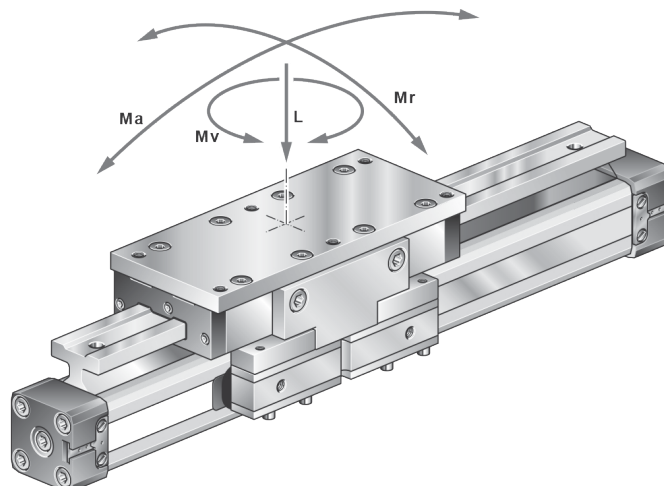
Dugattyúrúd nélküli hengerekre ható erők | PL/PLF

Henger Ø [mm]	Nyomóerő F [N]*	Max. terhelés L [N]	Max. hajlító nyomaték PL/PLF		Max. csavaró nyomaték PL/PLF
			Ma [Nm] axiális	Mr [Nm] radiális	Mv [Nm] középponti
Ø 16	110	120	4 / 4	0,3 / 0,45	0,5 / 0,5
Ø 25	250	300	15 / 15	1 / 1,5	3 / 3
Ø 32	420	450	30 / 30	2 / 3	4,5 / 4,5
Ø 40	640	750	60 / 60	4 / 6	8 / 8
Ø 50	1000	1200	- / 115	- / 10	- / 15
Ø 63	1550	1650	- / 200	- / 12	- / 24



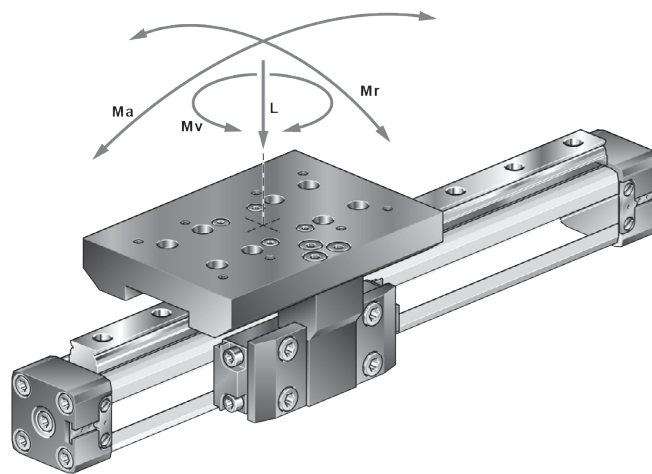
Dugattyúrúd nélküli hengerekre ható erők | PLG

Henger Ø [mm]	Nyomóerő F [N]*	Max. terhelés L [N]	Max. hajlító nyomaték		Max. csavaró nyomaték
			Ma [Nm] axiális	Mr [Nm] radiális	Mv [Nm] középponti
Ø 16	110	350	6	4	6
Ø 25	250	1000	40	14	40
Ø 32	420	2000	68	24	68
Ø 40	640	2800	103	37	103



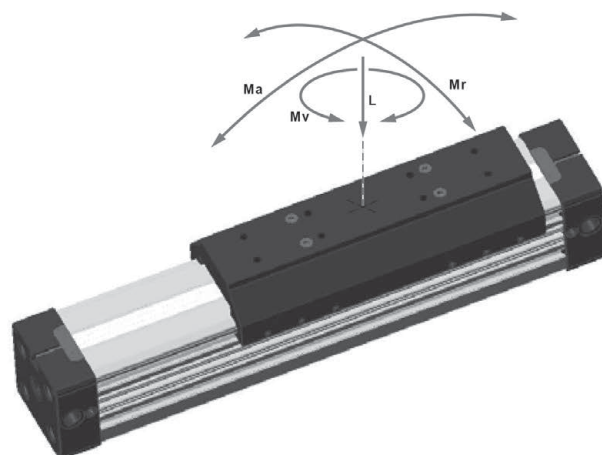
Dugattyúrúd nélküli hengerekre ható erők | PLK

Henger Ø [mm]	Nyomóerő F [N]*	Max. terhelés L [N]	Max. hajlító nyomaték		Max. csavaró nyomaték
			Ma [Nm] axiális	Mr [Nm] radiális	Mv [Nm] középponti
Ø 16	110	500	4	6	11
Ø 25	250	1500	40	14	40
Ø 32	420	2950	61	30	62
Ø 40	640	3960	115	52	70
Ø 50	1000	7500	580	210	580
Ø 63	1550	7500	580	210	85



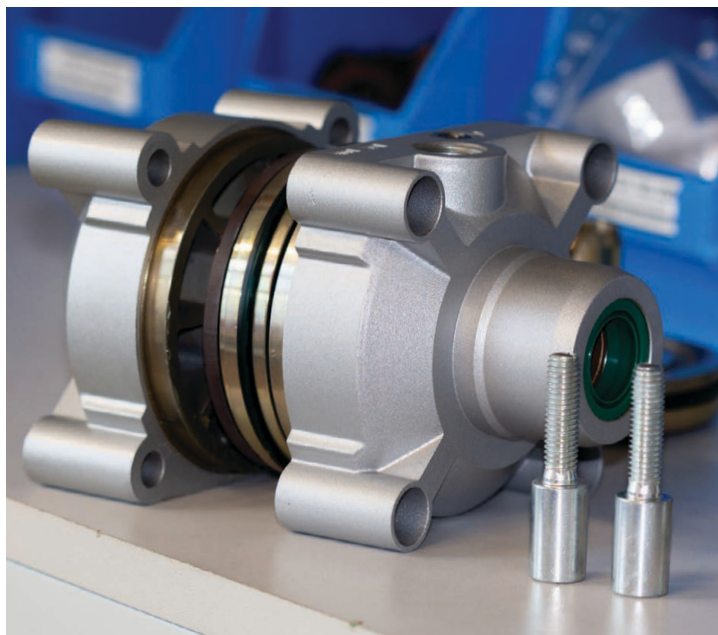
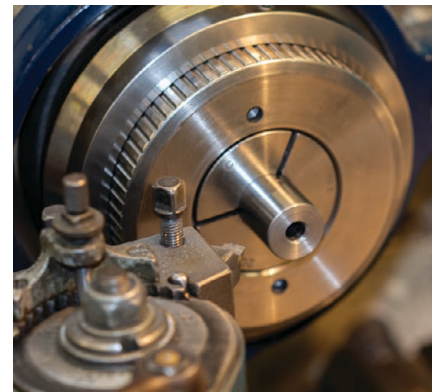
Dugattyúrúd nélküli hengerekre ható erők | PLS

Henger Ø [mm]	Nyomóerő F [N]*	Max. terhelés L [N]	Max. hajlító nyomaték		Max. csavaró nyomaték
			Ma [Nm] axiális	Mr [Nm] radiális	Mv [Nm] középponti
Ø 32	420	760	39	15	39
Ø 40	640	1330	99	35	99
Ø 50	1000	1600	170	58	170
Ø 63	1550	2770	315	105	317





HAFNER Pneumatika Kft. Halászi





Mini hengerek

Mini hengerek

oldal 16

Általános ismertető

Hengerátmérő Ø6 - Ø10 - Ø16 mm

Standard lökethossz 5 - 10 - 15 mm

Működtető közeg sűrített levegő

Üzemi nyomás 2 ... 7 bar

Környezeti hőmérséklet -20°C ... +80°C

0°C alatti hőmérsékleten, megfelelően előkészített, szárított levegőt kell alkalmazni.

Alapanyagok

Hengertest nikkelezett réz

Fedelek nikkelezett réz

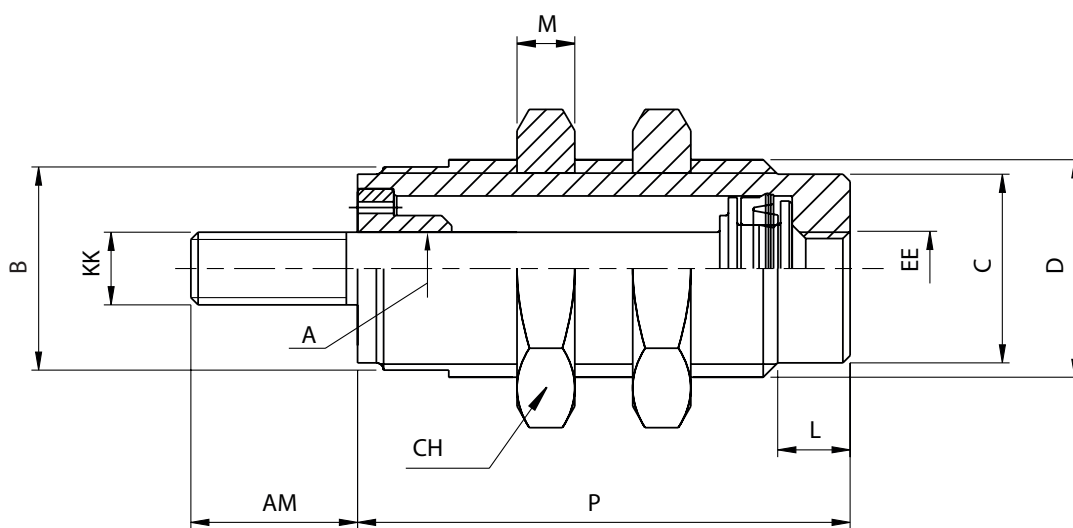
Dugattyú sárgaréz

Dugattyúrúd rozsdamentes acél

Vezetőpersely szinterbronz

Tömítések poliuretán

C	A	F	6	/	10
			ÁTMÉRŐ		LÖKET
			6		5
			10		10
			16		15



Típuszám	Ø [mm]	A	B	C	D	L	M	P	AM	ØKK	EE	CH
CAF 6/5	Ø 6	3	9	8,5	M10x1	5	3	19,5	8	3	M5	14
CAF 6/10	Ø 6	3	9	8,5	M10x1	5	3	26,5	8	3	M5	14
CAF 6/15	Ø 6	3	9	8,5	M10x1	5	3	33,5	8	3	M5	14
CAF 10/5	Ø 10	4	14	13	M15x1,5	5	4	21,5	10,5	5	M5	19
CAF 10/10	Ø 10	4	14	13	M15x1,5	5	4	28	10,5	5	M5	19
CAF 10/15	Ø 10	4	14	13	M15x1,5	5	4	35	10,5	5	M5	19
CAF 16/5	Ø 16	5	20	19	M22x1,5	6	5	24,5	13	5	M5	27
CAF 16/10	Ø 16	5	20	19	M22x1,5	6	5	30,5	13	5	M5	27
CAF 16/15	Ø 16	5	20	19	M22x1,5	6	5	37	13	5	M5	27



Körprofil hengerek | ISO 6432

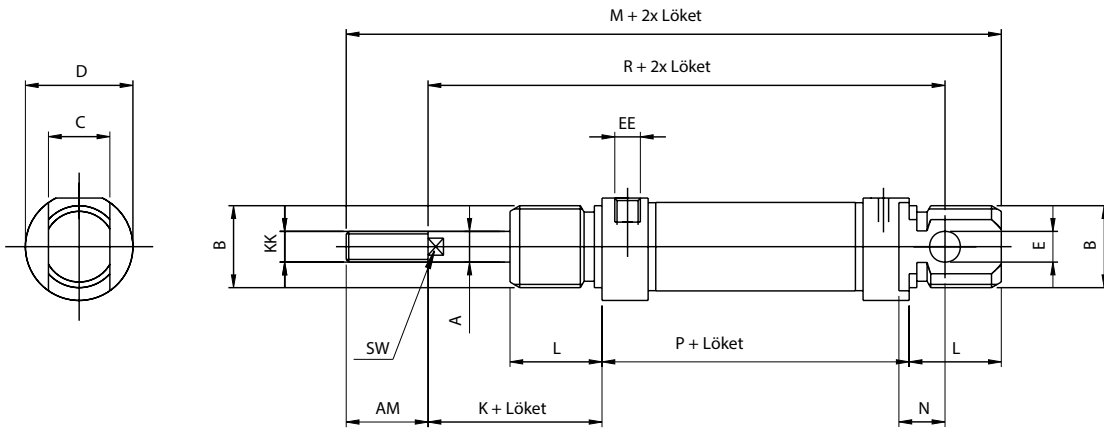
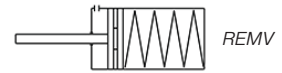
Általános ismertető	
Hengerátmérő	Ø8 - Ø10 - Ø12 - Ø16 - Ø20 - Ø25 mm
Standard lökethossz	10 - 25 - 40 - 50 - 80 - 160 - 200 - 250 - 320 mm (átmérőtől függően)
	<input type="checkbox"/> Egyszeres működésű hengerek <input type="checkbox"/> Kettős működésű hengerek
Működtető közeg	sűrített levegő
Üzemi nyomás	1 ... 10 bar
Környezeti hőmérséklet	-20°C ... +80°C
	FPM tömítés esetén 0°C ... +150°C
	0°C alatti hőmérsékleten, megfelelően előkészített, szárított levegőt kell alkalmazni.
Alapanyagok	
Hengertest	rozsdamentes acél
Fedelelek	eloxált alumínium
Dugattyú	sárgaréz
Dugattyúrúd	rozsdamentes acél
Vezetőpersely	szinterbronz
Tömítések	poliuretán, NBR/FPM (típustól függően)

R	I	M	A	8	/	125	Ex
				ÁTMÉRŐ		LÖKET	OPCIÓK
				8		10	<input checked="" type="checkbox"/> II 2 GD c T6 -20°C < Tamb < 80°C
				10		25	
				12		40	
				16		50	
				20		80	
				25*		100	
						125	
						160	
						200	
						250	
						320	
VERZIÓK							
ÜRES Standard tömítés, rozsdamentes acél dugattyúrúddal F FPM tömítéssel (REM henger esetén) V Kitolt dugattyúrúd (REM henger esetén, Ø16 mm-től) VK Kitolt dugattyúrúd, FPM dugattyúrúd-lehúzó tömítéssel (REM henger esetén, Ø16 mm-től) VF Kitolt dugattyúrúd, FPM tömítéssel (REM henger esetén, Ø16 mm-től) R Egyedi hengerfedél, radiális csatlakozás (RIM henger esetén) A Egyedi hengerfedél, axiális csatlakozás (RIM henger esetén) O Elfordulás mentes dugattyúrúd (RIM henger esetén, Ø16 mm-től) K FPM dugattyúrúd-lehúzó tömítéssel (RIM, RBM, RDM henger esetén) V FPM tömítéssel (RIM, RBM, RDM henger esetén)							
VERZIÓK							
E Egyszeres működésű henger I Kettős működésű henger B Kettős működésű henger, átmenő dugattyúrúd (Ø16 mm-től) D Kettős működésű henger, állítható véghelyzet-csillapítás (Ø 16 mm-től)							

* Vákuumra használatos üreges rúddal is kérhető

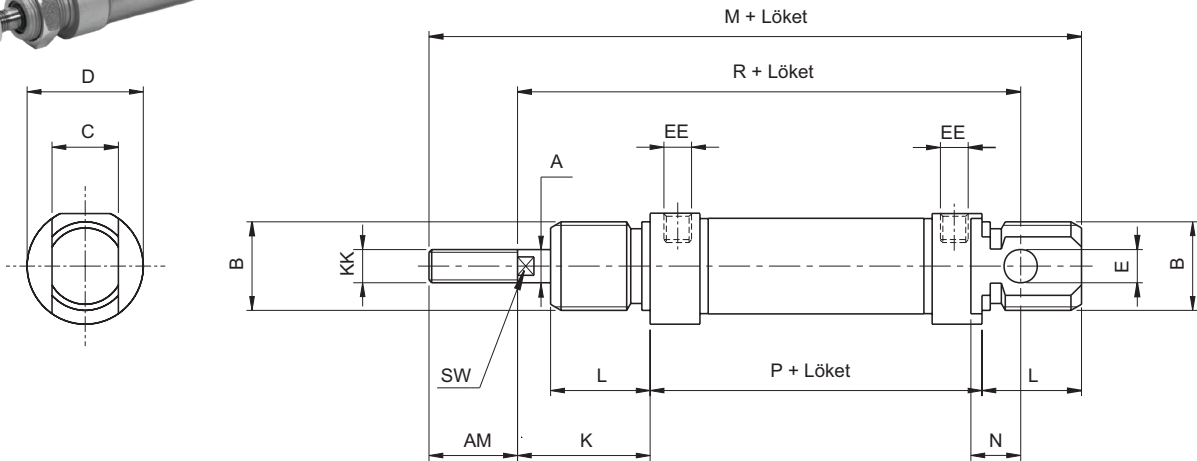
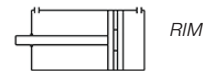
REMV

oldal 20

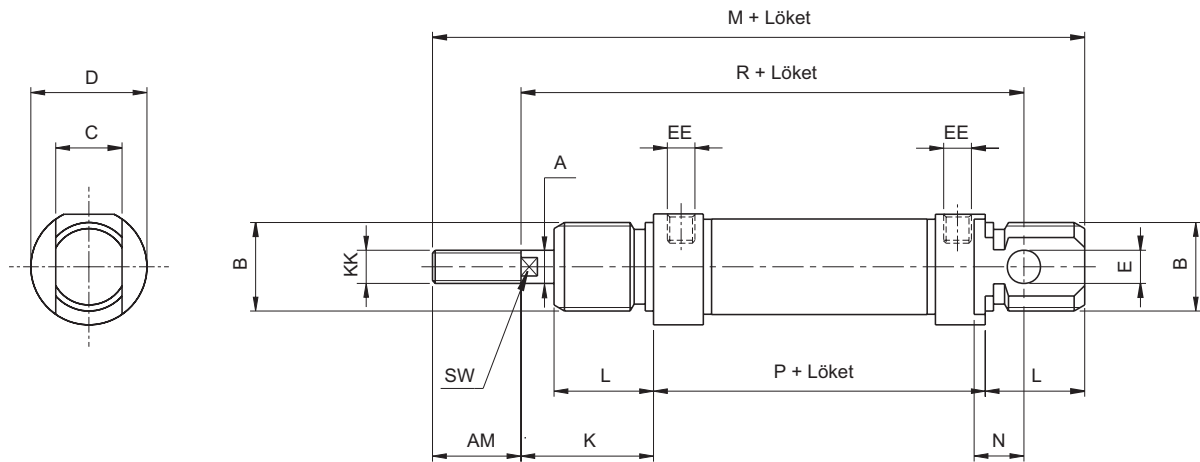
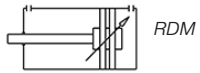


Ø [mm]	A	B	C	D	E	K	L	M	N	P	R	AM	EE	KK	SW
Ø 16	6	M16x1,5	12	19	6	22	18	134,5	9	78,5	107,5	16	M5	M6	5
Ø 20	8	M22x1,5	16	27	8	24	20	154	12	90	118	20	G1/8"	M8	7
Ø 25	10	M22x1,5	16	30	8	28	22	166	12	94	130	22	G1/8"	M10x1,25	9

RIM

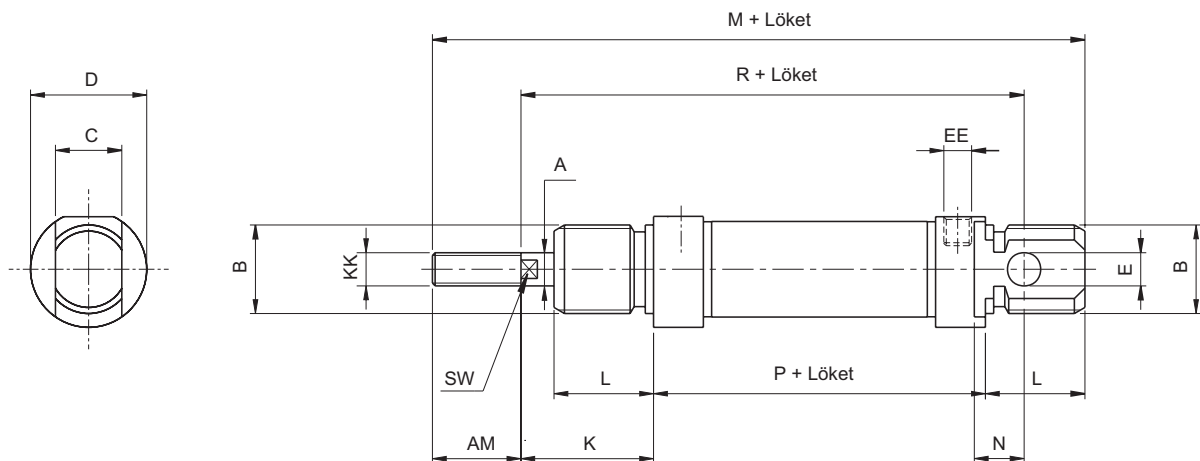


Ø [mm]	A	B	C	D	E	K	L	M	N	P	R	AM	EE	KK	SW
Ø 8	4	M12x1,25	8	16	4	16	12	86	6	46	64	12	M5	M4	-
Ø 10	4	M12x1,25	8	16	4	16	12	86	6	46	64	12	M5	M4	-
Ø 12	6	M16x1,5	12	19	6	22	18	104	9	48	75	16	M5	M6	5
Ø 16	6	M16x1,5	12	19	6	22	18	109	9	53	82	16	M5	M6	5
Ø 20	8	M22x1,5	16	27	8	24	20	131	12	67	95	20	G1/8"	M8	7
Ø 25	10	M22x1,5	16	30	8	28	22	140	12	68	104	22	G1/8"	M10x1,25	9



Ø [mm]	A	B	C	D	E	K	L	M	N	P	R	AM	EE	KK	SW
Ø 16	6	M16x1,5	12	21	6	22	18	109	9	53	82	16	M5	M6	25
Ø 20	8	M22x1,5	16	27	8	24	20	131	12	67	95	20	G1/8"	M8	7
Ø 25	10	M22x1,5	16	30	8	28	22	140	12	68	104	22	G1/8"	M10x1,25	9

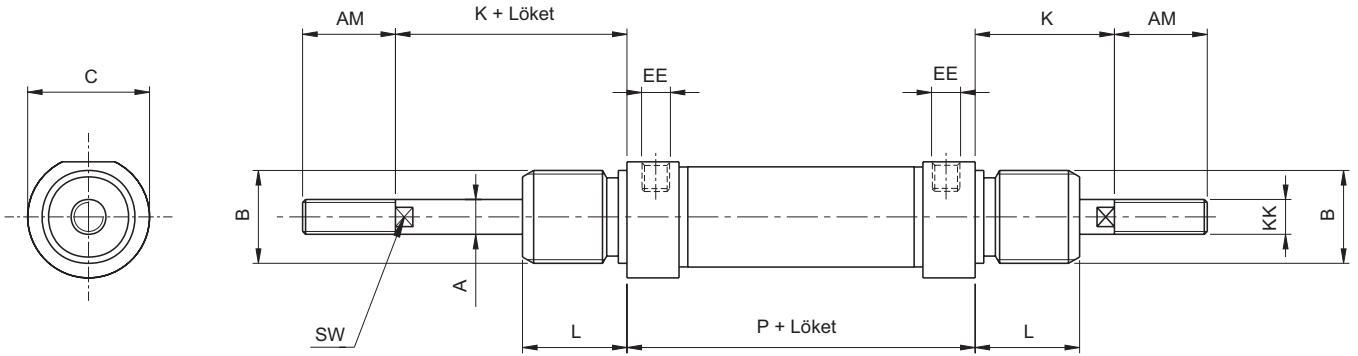
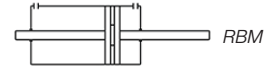
REM



Ø [mm]	A	B	C	D	E	K	L	M	N	P	R	AM	EE	KK	SW
Ø 8	4	M12x1,25	8	16	4	16	12	86	6	46	64	12	M5	M4	-
Ø 10	4	M12x1,25	8	16	4	16	12	86	6	46	64	12	M5	M4	-
Ø 12	6	M16x1,5	12	19	6	22	18	104	9	48	75	16	M5	M6	5
Ø 16	6	M16x1,5	12	19	6	22	18	109	9	53	82	16	M5	M6	5
Ø 20	8	M22x1,5	16	27	8	24	20	131	12	67	95	20	G1/8"	M8	7
Ø 25	10	M22x1,5	16	30	8	28	22	140	12	68	104	22	G1/8"	M10x1,25	9

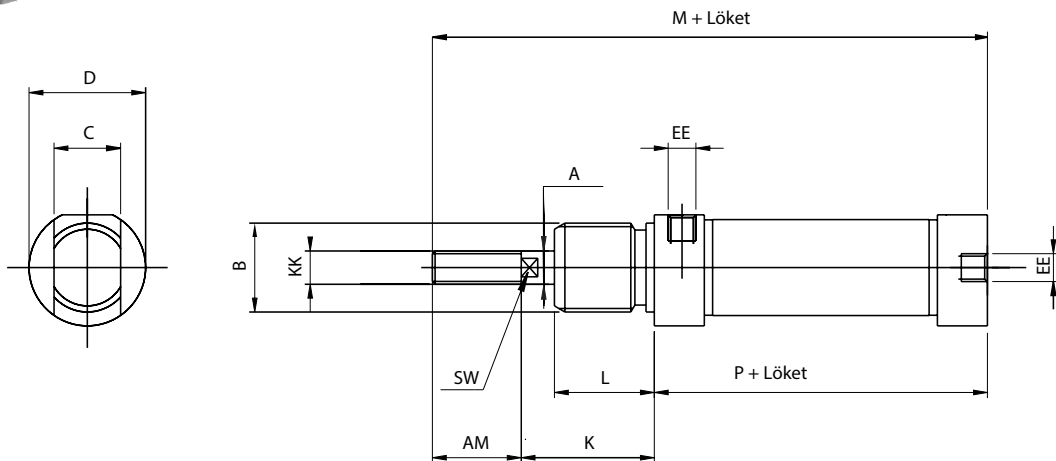
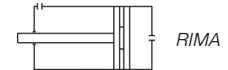
RBM

oldal 22

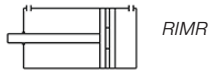


Ø [mm]	A	B	C	K	L	P	AM	EE	KK	SW
Ø 16	6	M16x1,5	19	22	18	53	16	M5	M6	5
Ø 20	8	M22x1,5	27	24	20	67	20	G1/8"	M8	7
Ø 25	10	M22x1,5	30	28	22	68	22	G1/8"	M10x1,25	9

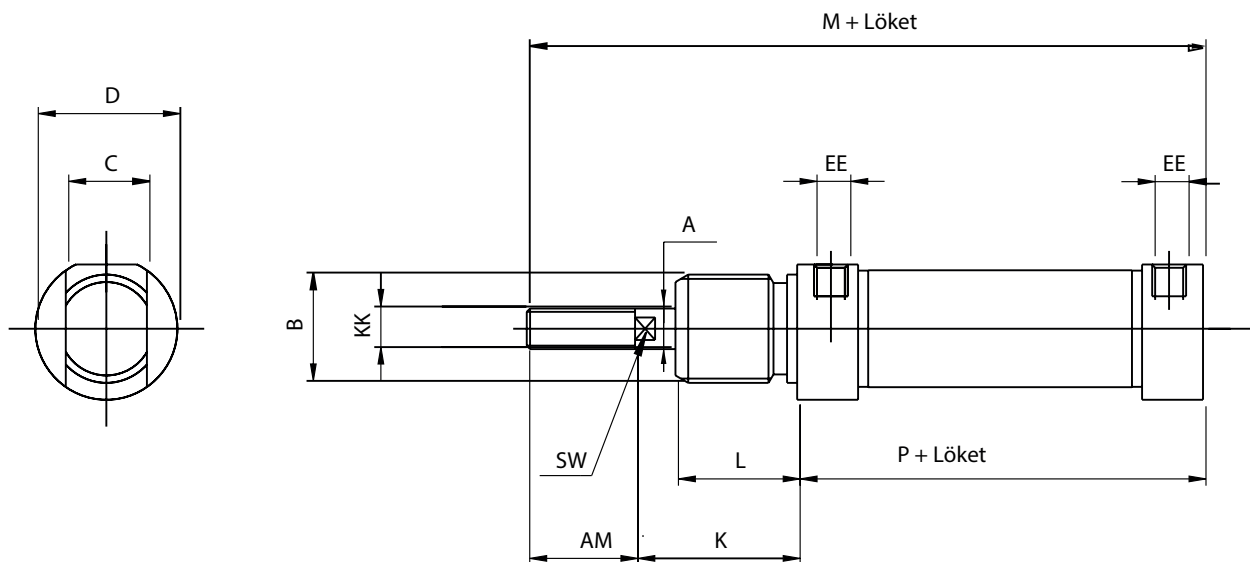
RIMA



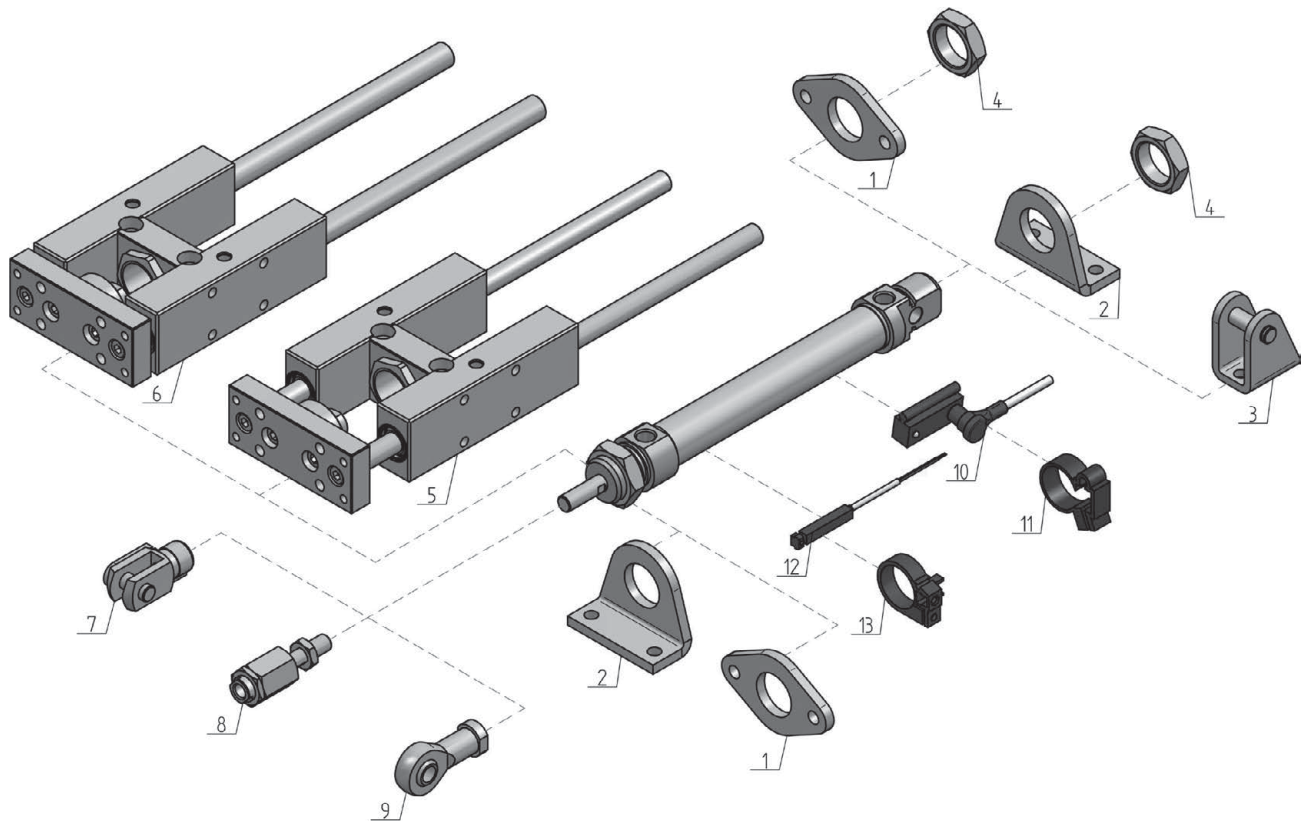
Ø [mm]	A	B	C	D	K	L	M	P	AM	EE	KK	SW
Ø 16	6	M16x1,5	12	21	22	18	91,5	53	16	M5	M6	5
Ø 20	8	M22x1,5	16	27	24	20	111,5	67	20	G1/8"	M8	7
Ø 25	10	M22x1,5	16	30	28	22	118,5	68	22	G1/8"	M10x1,25	9



RIMR



Ø [mm]	A	B	C	D	K	L	M	P	AM	EE	KK	SW
Ø 16	6	M16x1,5	12	21	22	18	91,5	53	16	M5	M6	5
Ø 20	8	M22x1,5	16	27	24	20	111,5	67	20	G1/8"	M8	7
Ø 25	10	M22x1,5	16	30	28	22	118,5	68	22	G1/8"	M10x1,25	9



Sorszám	Típuszám	Megnevezés	Oldal
1	RF/RFX	Karima - R sorozatú hengerhez	136
2	RL	Talp - R sorozatú hengerhez	137
2	RLX	Rozsdamentes talp - R sorozatú hengerhez	137
3	RG	Csapógybak - R sorozatú hengerhez	137
3	RGX	Rozsdamentes csapógybak - R sorozatú hengerhez	137
4	RA	Rögzítő anya - R sorozatú hengerhez	138
4	RAX	Rozsdamentes rögzítő anya - R sorozatú hengerhez	138
5	RHS	Lineáris H megvezető - siklócsapágyas	153
5	RHSL	Lineáris H megvezető - siklócsapágyas	154
6	RHG/RHGL	Lineáris H megvezető - golyócsapágyas	154
7	UV	Villás fej rögzítő csappal	134
8	FK	Flexibilis kuplung	136
9	UK	Gömbcsuklós fej	135
9	UKF	Gömbcsuklós fej	133
10	SM	Közelítéskapcsoló - REED relé	150
11	RX	Rögzítő elem SM közelítéskapcsolóhoz	150
12	SKR/SKH	Közelítéskapcsoló	149
13	RXP	Rögzítő elem SKR/SKH közelítéskapcsolóhoz	150



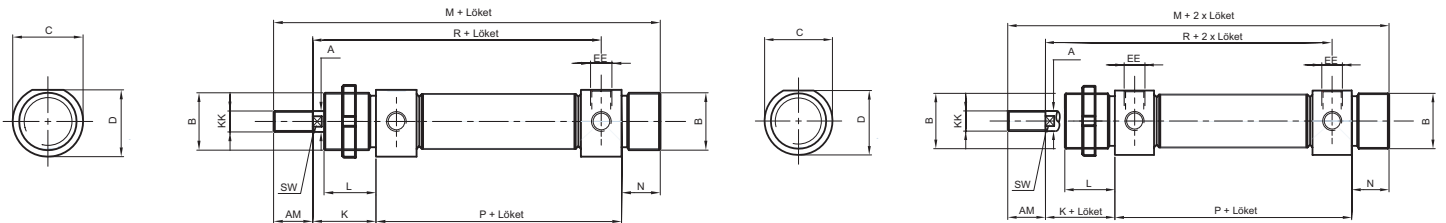
Körprofil hengerek

Körprofil hengerek

oldal 26

Általános ismertető	
Hengerátmérő	Ø32 - Ø40 - Ø50 - Ø63 mm
Standard lökethossz	10 - 25 - 50 - 80 - 100 - 125 - 160 - 200 - 250 - 320 - 400 - 500 mm
	Egyszeres működésű
	Kettős működésű
Működtető közeg	sűrített levegő
Üzemi nyomás	1 ... 10 bar
Környezeti hőmérséklet	-20°C ... +80°C
	FPM tömítés esetén 0°C ... +150°C
	0°C alatti hőmérsékleten, megfelelően előkészített, szárított levegőt kell alkalmazni.
Alapanyagok	
Hengertest	rozsdamentes acél
Fedelelek	eloxált alumínium
Dugattyú	eloxált alumínium
Dugattyúrúd	keménykrómozott acél / rozsdamentes acél - AISI 316 (típustól függően)
Vezetőpersely	szinterbronz
Tömítések	poliuretán, NBR/FPM (típustól függően)

A	F	K	32 /	80	Ex
			ÁTMÉRŐ	LÖKET	OPCIÓK
			32	10	II 2 GD c T6 -20°C<Tamb<80°C (AB,AD,AF,AH, AJ esetén)
			40	25	
			50	50	
			63	80	
				100	
				125	
				160	
				200	
				250	
				320	
				400	
				500	
			VERZIÓK		
			ÜRES Standard tömítés, keménykrómozott acél dugattyúrúd R Rozsdamentes dugattyúrúd (AISI 316) (AB, AD, AF, AH henger esetén) RK Rozsdamentes dugattyúrúd (AISI 316), FPM dugattyúrúd-lehúzó tömítéssel (AF és AH henger esetén) RV Rozsdamentes dugattyúrúd (AISI 316), FPM tömítéssel (AF és AH henger esetén) K FPM dugattyúrúd-lehúzó tömítéssel (AF és AH henger esetén) V FPM tömítéssel (AF és AH henger esetén)		
			VERZIÓK		
			B Egyszeres működésű henger D Egyszeres működésű henger, kitölt dugattyúrúd F Kettős működésű henger H Kettős működésű henger, állítható véghelyzet-csillapítás J Kettős működésű, átmenő dugattyúrúd		

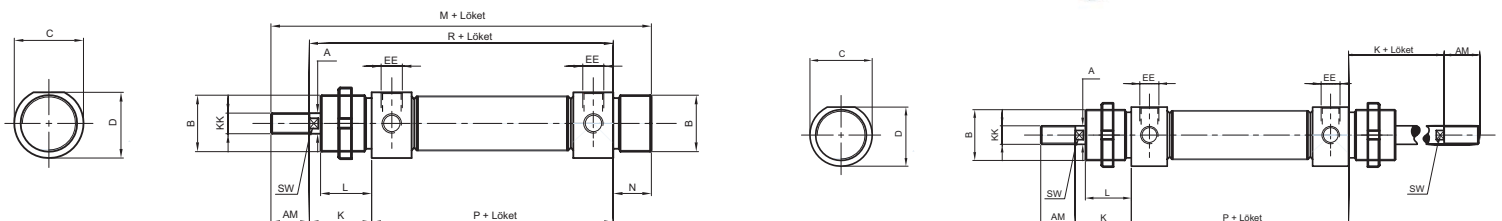


AB

AD

Ø [mm]	A	B	C	D	K	L	M	N	P	R	AM	EE	KK	SW
Ø 32	12	M30x1,5	38	36,5	38	30	168	14	96	125	20	G 1/8"	M10x1,25	10
Ø 40	16	M38x1,5	46	44	45	35	196 (198)*	16	111 (113)*	144 (146)*	24	G 1/4"	M12x1,25	12
Ø 50	20	M45x1,5	57	55	50	38	220	18	120	158	32	G 1/4"	M16x1,5	16
Ø 63	20	M45x1,5	70	67,5	50	38	224	18	124	161	32	G 3/8"	M16x1,5	16

AF/AH/AJ



AF/AH

AJ

Ø [mm]	A	B	C	D	K	L	M	N	P	R	AM	EE	KK	SW
Ø 32	12	M30x1,5	38	36,5	38	30	168	14	96	125	20	G 1/8"	M10x1,25	10
Ø 40	16	M38x1,5	46	44	45	35	196 (198)*	16	111 (113)*	144 (146)*	24	G 1/4"	M12x1,25	12
Ø 50	20	M45x1,5	57	55	50	38	220	18	120	158	32	G 1/4"	M16x1,5	16
Ø 63	20	M45x1,5	70	67,5	50	38	224	18	124	161	32	G 3/8"	M16x1,5	16

* Nem standard löket valamint ABR, ADR, AFR, AFK, AFRK, AFV, AFRV, AHR, AHK, AHRK, AHV, AHRV hengerek esetében

Körprofil hengerek

oldal 28

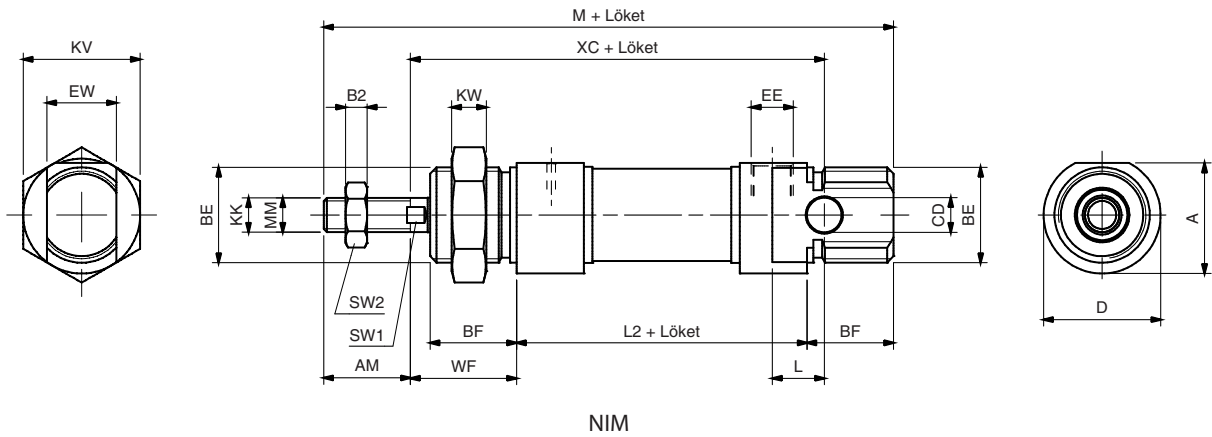
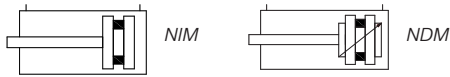
Általános ismertető

Hengerátmérő	Ø32 - Ø40 - Ø50 - Ø63 mm
Standard lökethossz	25 - 50 - 80 - 100 - 125 - 160 - 200 - 250 - 320 - 400 - 500 - 600 - 700 - 800 - 900 - 1000 mm
Működtető közeg	sűrített levegő
Üzemi nyomás	1 ... 10 bar
Környezeti hőmérséklet	-20°C ... +80°C
	FPM tömítés esetén 0°C ... +150°C
	0°C alatti hőmérsékleten, megfelelően előkészített, szárított levegőt kell alkalmazni.

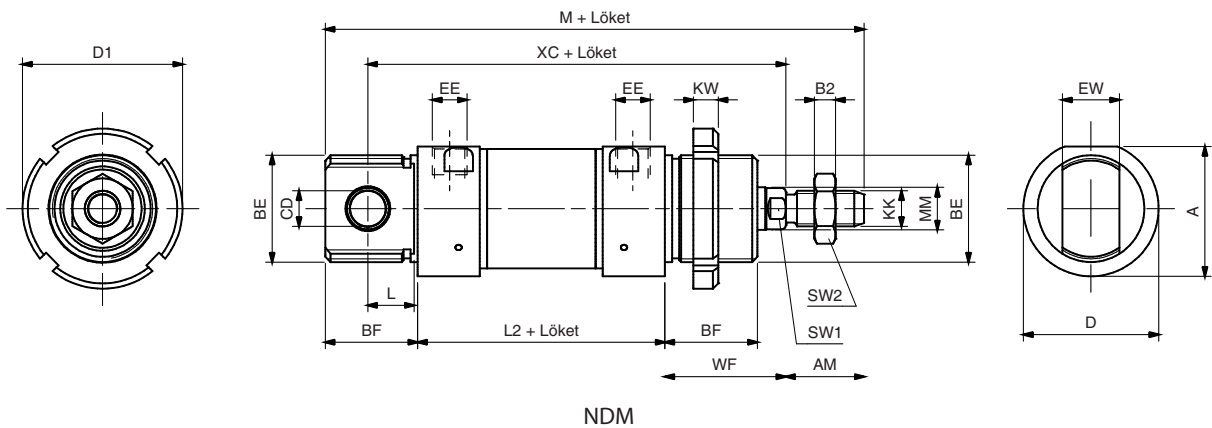
Alapanyagok

Hengertest	rozsdamentes acél
Fedelelek	eloxált alumínium
Dugattyú	bronz
Dugattyúrúd	keménykrómozott acél
Vezetőpersely	szinterbronz
Tömítések	poliuretán

N	I	M	K	32 / 80
				ÁTMÉRŐ
				32
				40
				50
				63
				LÖKET
				25
				50
				80
				100
				125
				160
				200
				250
				320
				400
				500
				600
				700
				800
				900
				1000
			VERZIÓK	
			K FPM dugattyúrúd-lehúzó tömítéssel	
			V FPM tömítéssel	
	VERZIÓK			
	I Kettős működésű henger			
	D Kettős működésű henger, állítható véghelyzet-csillapítás			
	B Kettős működésű henger, kitolt dugattyúrúd			



NIM



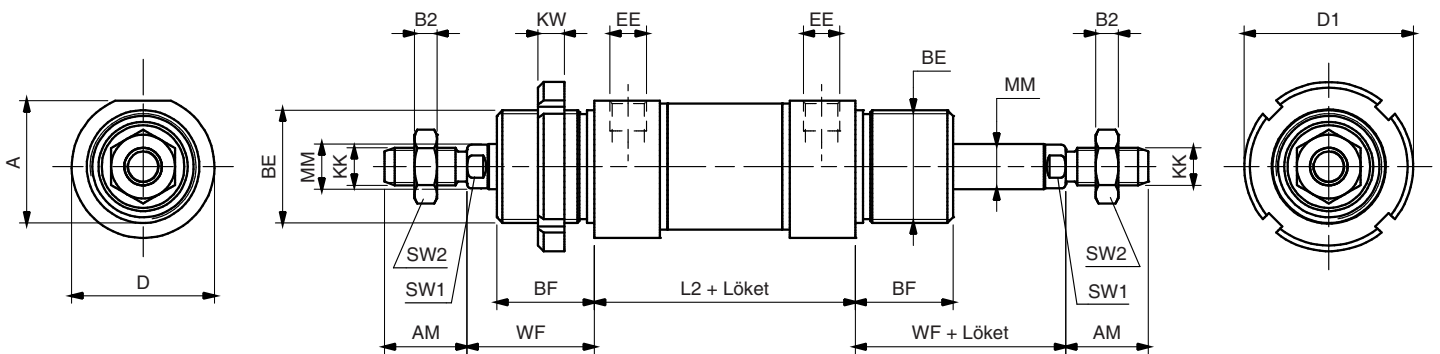
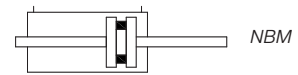
NDM

Ø [mm]	A	AM	B2	BE	BF	ØCD	ØD	ØD1	EE	EW
Ø 32	36,5	22	6	M30x1,5	26	10	38	45	G1/8"	16
Ø 40	44	24	7	M38x1,5	30	12	46	50	G1/4"	18
Ø 50	55	32	8	M45x1,5	33	16	57	58	G1/4"	21
Ø 63	67,5	32	8	M45x1,5	33	16	70	58	G3/8"	21

Ø [mm]	KK	KW	L	L2+	M+	ØMM	SW1	SW2	WF	XC ± 1
Ø 32	M10x1,25	7	13	69,5	151,5	12	10	17	34	117,5
Ø 40	M12x1,25	8	15	84,6	177,6	16	13	19	39	139,6
Ø 50	M16x1,5	9	16	86,2	195,2	20	17	24	44	147,2
Ø 63	M16x1,5	9	16	94,2	204,2	20	17	24	45	156,2

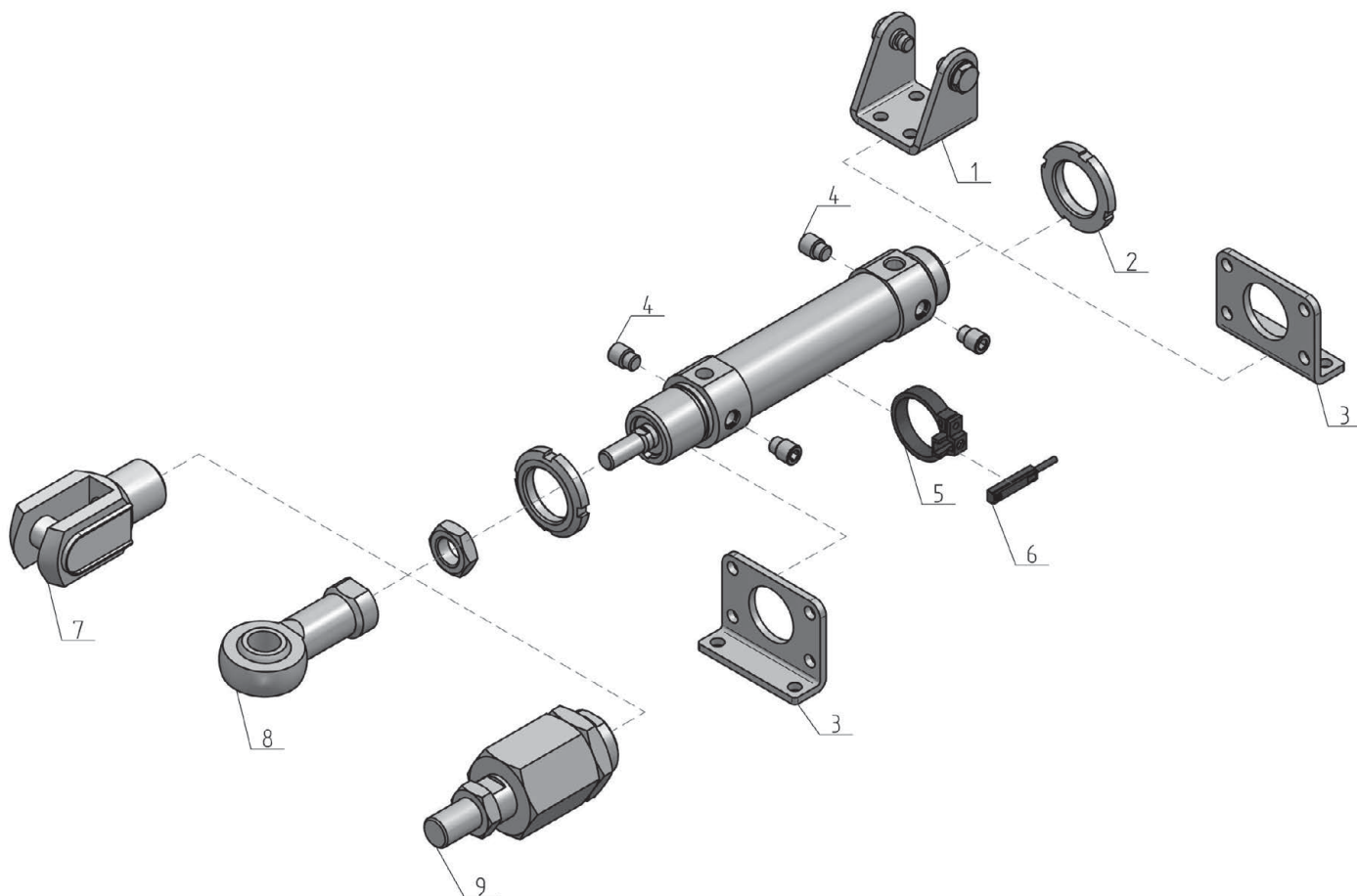
NBM

oldal 30

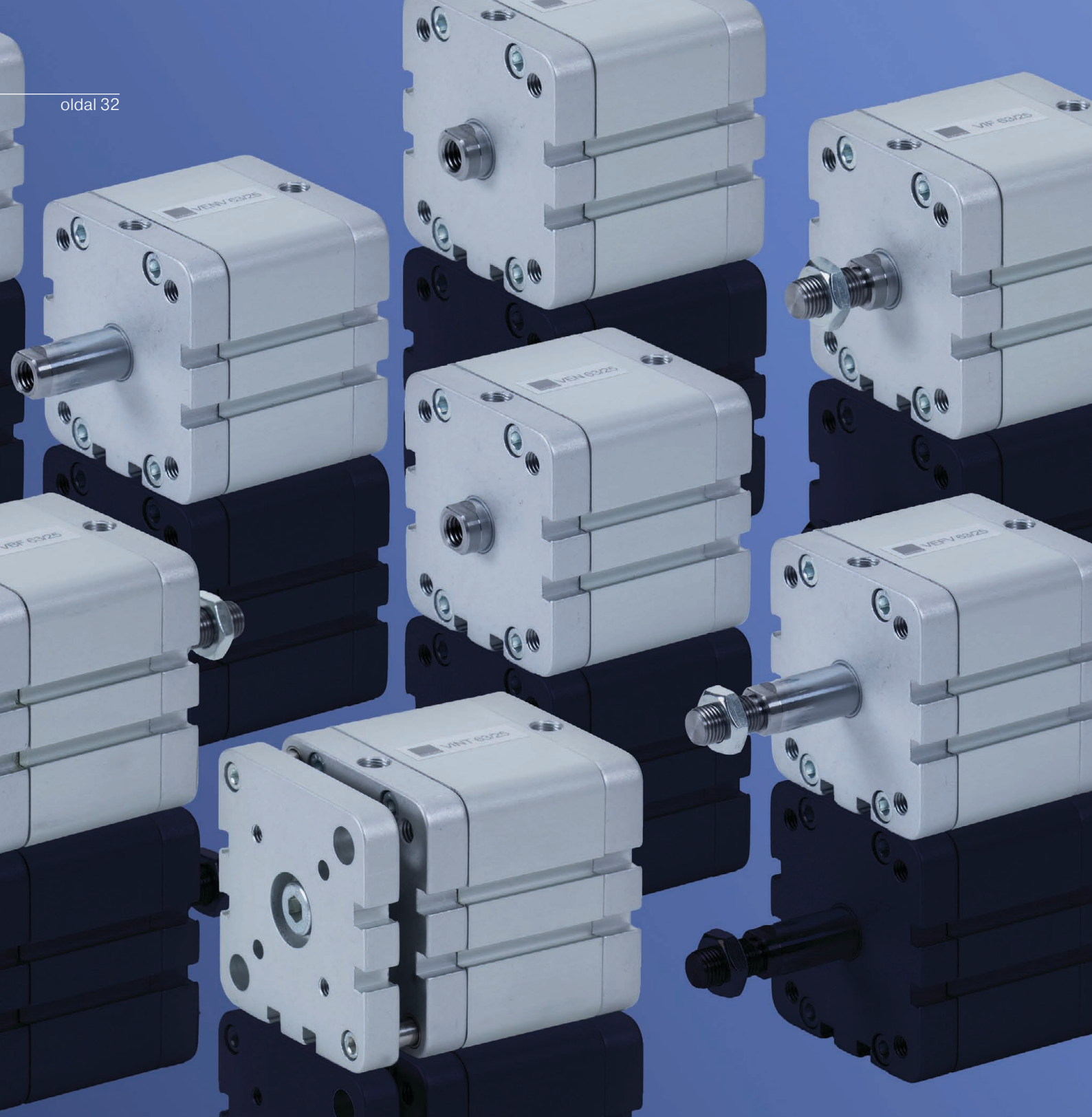


Ø [mm]	A	AM	B2	BE	BF	ØD	ØD1	EE
Ø 32	36,5	22	6	M30x1,5	26	38	45	G1/8"
Ø 40	44	24	7	M38x1,5	30	46	50	G1/4"
Ø 50	55	32	8	M45x1,5	33	57	58	G1/4"
Ø 63	67,5	32	8	M45x1,5	33	70	58	G3/8"

Ø [mm]	KK	KW	L2+	ØMM	SW1	SW2	WF	WF+
Ø 32	M10x1,25	7	69,5	12	10	17	33,9	33,9
Ø 40	M12x1,25	8	84,6	16	13	19	39	39
Ø 50	M16x1,5	9	86,2	20	17	24	43,9	43,9
Ø 63	M16x1,5	9	94,2	20	17	24	45	45



Sorszám	Típuszám	Megnevezés	Oldal
1	ACC	Csapógybak - A sorozatú hengerhez	139
2	AGT	Rögzítő anya - A sorozatú hengerhez	139
3	APD	Talp - A sorozatú hengerhez	140
4	APE	Billenő csap - A sorozatú hengerhez	140
5	RXP	Rögzítő elem SKR/SKH közelítéskapcsolóhoz	150
6	SKR/SKH	Közelítéskapcsoló	149
7	UV	Villás fej rögzítő csappal	134
8	UK	Gömbcsuklós fej	135
9	FK	Flexibilis kuplung	136



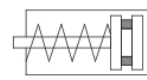
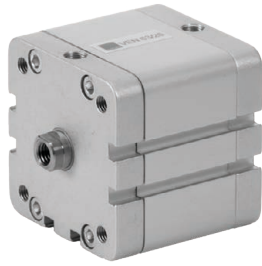
Kompakt hengerek | ISO 21287

Általános ismertető	
Hengerátmérő	Ø20 - Ø25 - Ø32 - Ø40 - Ø50 - Ø63 - Ø80 - Ø100 mm
Standard lökethossz	5- 10 - 25 - 40 - 50 - 80 - 100 - 125 - 160 - 200 - 250 - 320 - 400 mm
	Egyszeres működésű
	Kettős működésű
Működtető közeg	sűrített levegő
Üzemi nyomás	1 ... 10 bar
Környezeti hőmérséklet	-20°C ... +80°C
	FPM tömítés esetén 0°C ... +150°C
	0°C alatti hőmérsékleten, megfelelően előkészített, szárított levegőt kell alkalmazni.
Alapanyagok	
Hengertest	eloxált alumínium
Fedelelek	eloxált alumínium
Dugattyú	alumínium
Dugattyúrúd	keménykrómozott acél
Vezetőpersely	szinterbronz
Tömítések	poliuretán, NBR/FPM (típustól függően)

Z	I	N	V	20	/	80	Ex
				ÁTMÉRŐ		LÖKET	OPCIÓK
				20		5	II 2 GD c T6 -20°C < Tamb < 80°C
				25		10	
				32*		15	
				40		25	
				50		40	
				63		50	
				80		80	
				100		100	
						125	
						160	
						200	
						250	
						320	
						400	
				VERZIÓK			
				ÜRES			
				K			
				H			
				V			
				VERZIÓK			
				NV			
				FV			
				N			
				F			
				NT			
				VERZIÓK			
				E			
				I			
				B			

* Vákuumra használatos üreges rúddal is kérhető

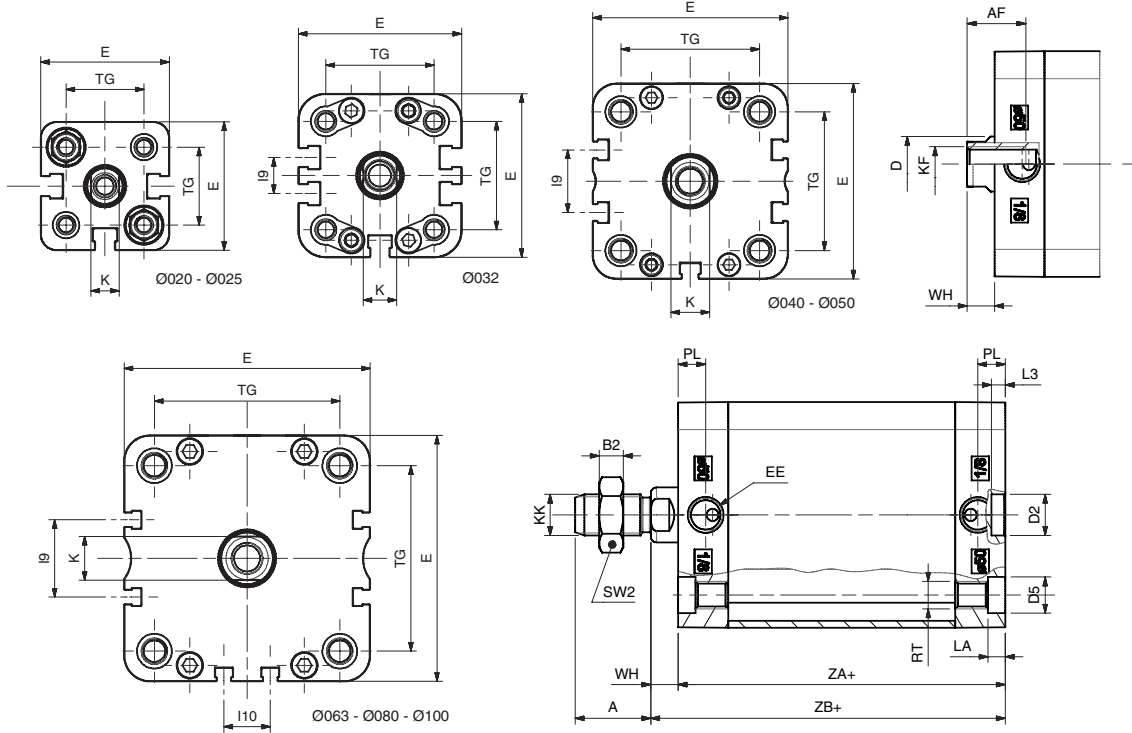
ZEN/ZIN



ZEN



ZIN

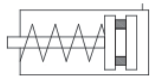


Ø [mm]	A	AF	B2	Ø D	Ø D2	Ø D5	E	EE	I9	I10	K
Ø20	16	15	5	10	9	7,5	36	M5	-	-	8
Ø25	16	15	5	10	9	7,5	40	M5	-	-	8
Ø32	19	15	6	12	9	9	49	G1/8	10,8	-	10
Ø40	19	15	6	12	9	9	54,5	G1/8	12,8	-	10
Ø50	22	17	7	16	12	10,5	65,5	G1/8	21	-	13
Ø63	22	17	7	16	12	10,5	77	G1/8	25,8	13	13
Ø80	28	20	8	20	12	13,5	95,5	G1/8	30	18	17
Ø100	28	22	8	25	12	13,5	113,5	G1/8	50	35	22

Ø [mm]	KF	KK	LA	L3	PL	RT	SW2	TG	WH	ZA+löklet	ZB+löklet
Ø20	M6	M8	4,5	3	7,5	M5	13	22	6,5	37	43,5
Ø25	M6	M8	4,5	3	7,5	M5	13	26	6	39	45
Ø32	M8	M10x1,25	5	3	7,5	M6	17	32,5	6,5	44	50,5
Ø40	M8	M10x1,25	5	3	8	M6	17	38	7	45	52
Ø50	M10	M12x1,25	5	4	8	M8	19	46,5	8	45	53
Ø63	M10	M12x1,25	5	4	7,5	M8	19	56,5	8	49	57
Ø80	M12	M16x1,5	3	4	8	M10	24	72	9	54	63
Ø100	M12	M16x1,5	3	4	10,5	M10	24	89	10	67	77



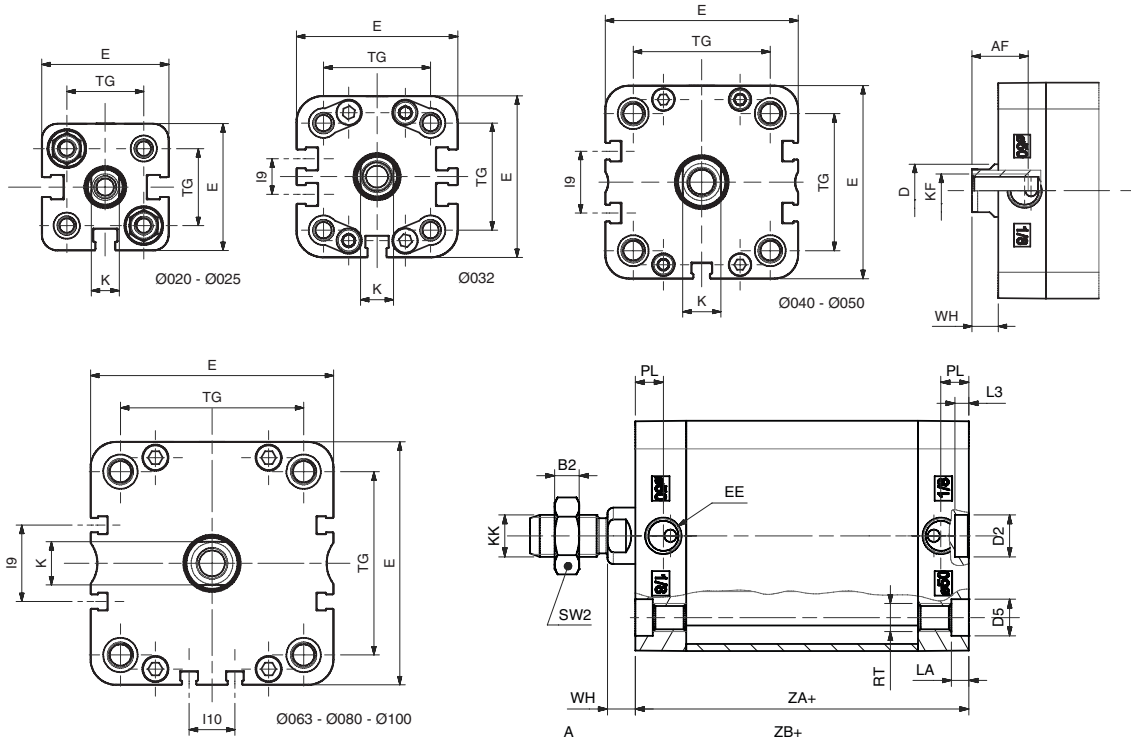
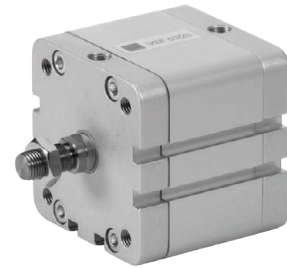
* ZEN henger: Ø35- Ø40 - Ø50 - Ø60 esetén | Ø20 esetén +10mm | Ø25 - Ø32 - Ø40 esetén +20 mm
Ø80 - Ø100 esetén +30 mm



ZEF



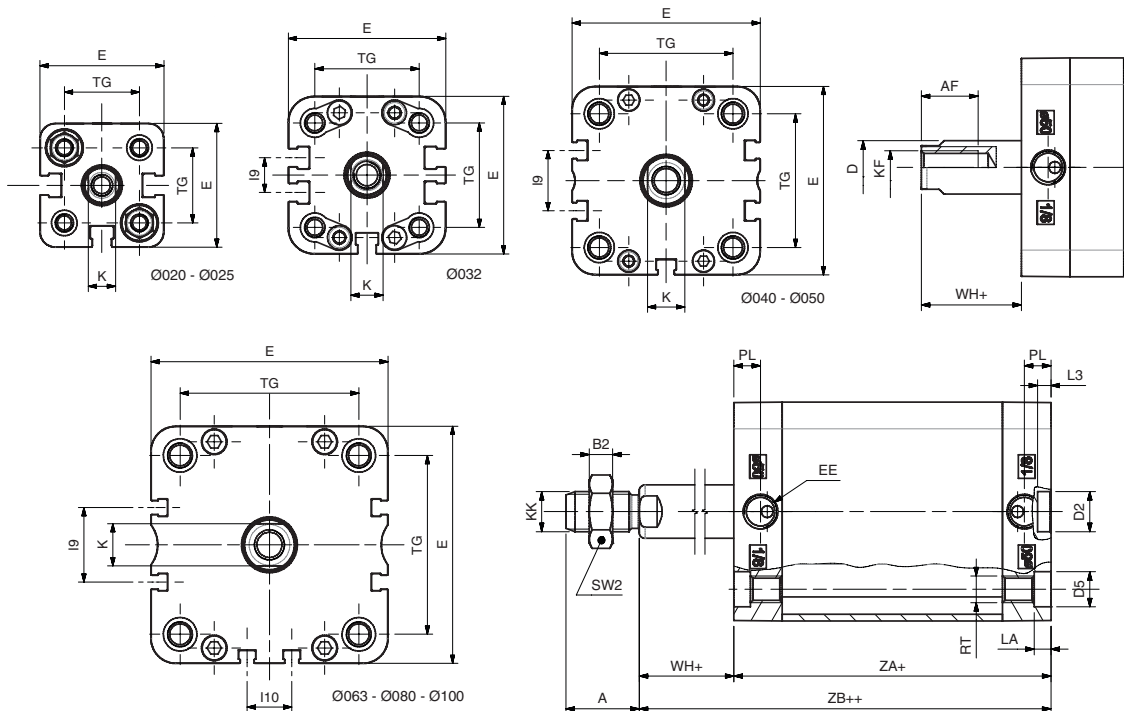
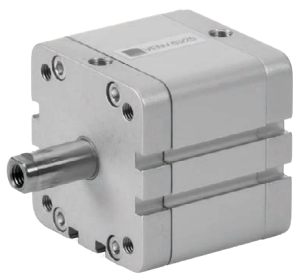
ZIF



Ø [mm]	A	AF	B2	Ø D	Ø D2	Ø D5	E	EE	I9	I10	K
Ø20	16	15	5	10	9	7,5	36	M5	-	-	8
Ø25	16	15	5	10	9	7,5	40	M5	-	-	8
Ø32	19	15	6	12	9	9	49	G1/8	10,8	-	10
Ø40	19	15	6	12	9	9	54,5	G1/8	12,8	-	10
Ø50	22	17	7	16	12	10,5	65,5	G1/8	21	-	13
Ø63	22	17	7	16	12	10,5	77	G1/8	25,8	13	13
Ø80	28	20	8	20	12	13,5	95,5	G1/8	30	18	17
Ø100	28	22	8	25	12	13,5	113,5	G1/8	50	35	22

Ø [mm]	KF	KK	LA	L3	PL	RT	SW2	TG	WH	ZA+lököt	ZB+lököt	Ex
Ø20	M6	M8	4,5	3	7,5	M5	13	22	6,5	37	43,5	Ex
Ø25	M6	M8	4,5	3	7,5	M5	13	26	6	39	45	Ex
Ø32	M8	M10x1,25	5	3	7,5	M6	17	32,5	6,5	44	50,5	Ex
Ø40	M8	M10x1,25	5	3	8	M6	17	38	7	45	52	Ex
Ø50	M10	M12x1,25	5	4	8	M8	19	46,5	8	45	53	Ex
Ø63	M10	M12x1,25	5	4	7,5	M8	19	56,5	8	49	57	Ex
Ø80	M12	M16x1,5	3	4	8	M10	24	72	9	54	63	Ex
Ø100	M12	M16x1,5	3	4	10,5	M10	24	89	10	67	77	Ex

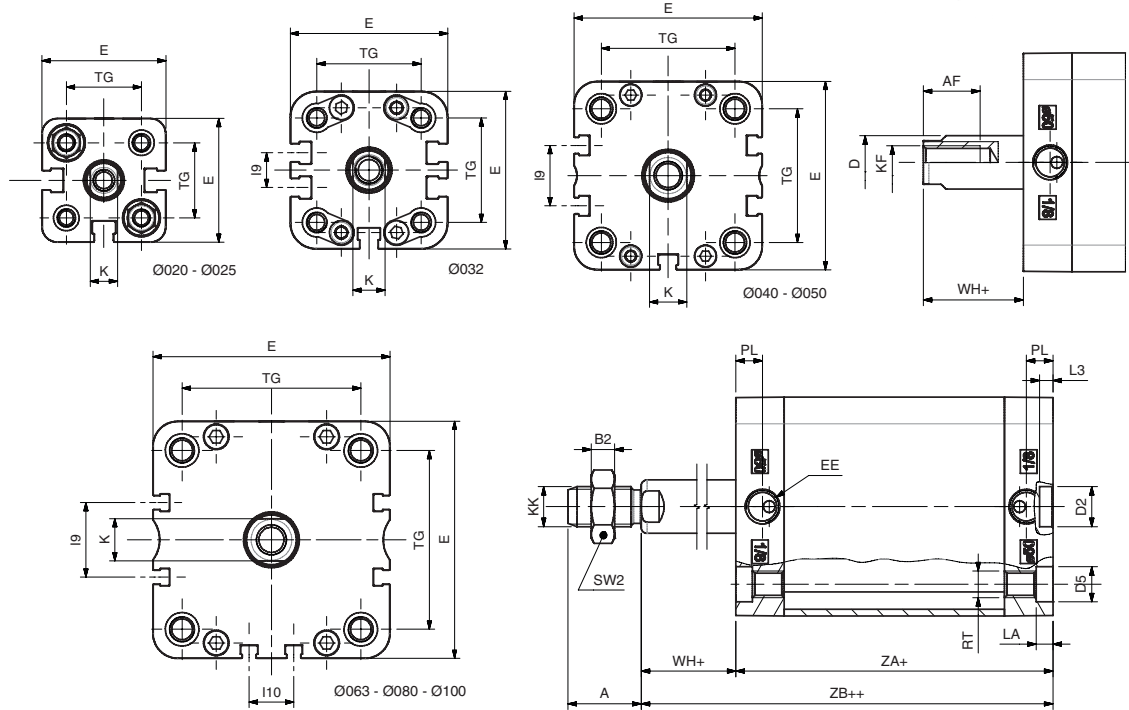
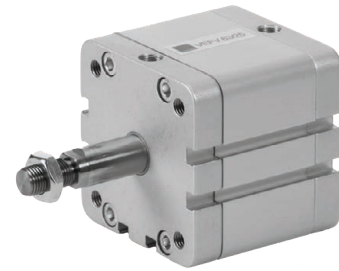
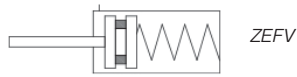
* Ø35- Ø40 - Ø50 - Ø60 esetén | Ø20 esetén +10 mm | Ø25-32-40-50-63 esetén +20 mm
Ø80-100 esetén +30 mm



Ø [mm]	A	AF	B2	Ø D	Ø D2	Ø D5	E	EE	I9	I10	K
Ø20	16	15	5	10	9	7,5	36	M5	-	-	8
Ø25	16	15	5	10	9	7,5	40	M5	-	-	8
Ø32	19	15	6	12	9	9	49	G1/8	10,8	-	10
Ø40	19	15	6	12	9	9	54,5	G1/8	12,8	-	10
Ø50	22	17	7	16	12	10,5	65,5	G1/8	21	-	13
Ø63	22	17	7	16	12	10,5	77	G1/8	25,8	13	13
Ø80	28	20	8	20	12	13,5	95,5	G1/8	30	18	17
Ø100	28	22	8	25	12	13,5	113,5	G1/8	50	35	22

Ø [mm]	KF	KK	LA	L3	PL	RT	SW2	TG	WH+	ZA+löklet	ZB+2xlöklet	Ex
Ø20	M6	M8	4,5	3	7,5	M5	13	22	6,5	37*	43,5*	Ex
Ø25	M6	M8	4,5	3	7,5	M5	13	26	6	39*	45*	Ex
Ø32	M8	M10x1,25	5	3	7,5	M6	17	32,5	6,5	44*	50,5*	Ex
Ø40	M8	M10x1,25	5	3	8	M6	17	38	7	45*	52*	Ex
Ø50	M10	M12x1,25	5	4	8	M8	19	46,5	8	45*	53*	Ex
Ø63	M10	M12x1,25	5	4	7,5	M8	19	56,5	8	49*	57*	Ex
Ø80	M12	M16x1,5	3	4	8	M10	24	72	9	54*	63*	Ex
Ø100	M12	M16x1,5	3	4	10,5	M10	24	89	10	67*	77*	Ex

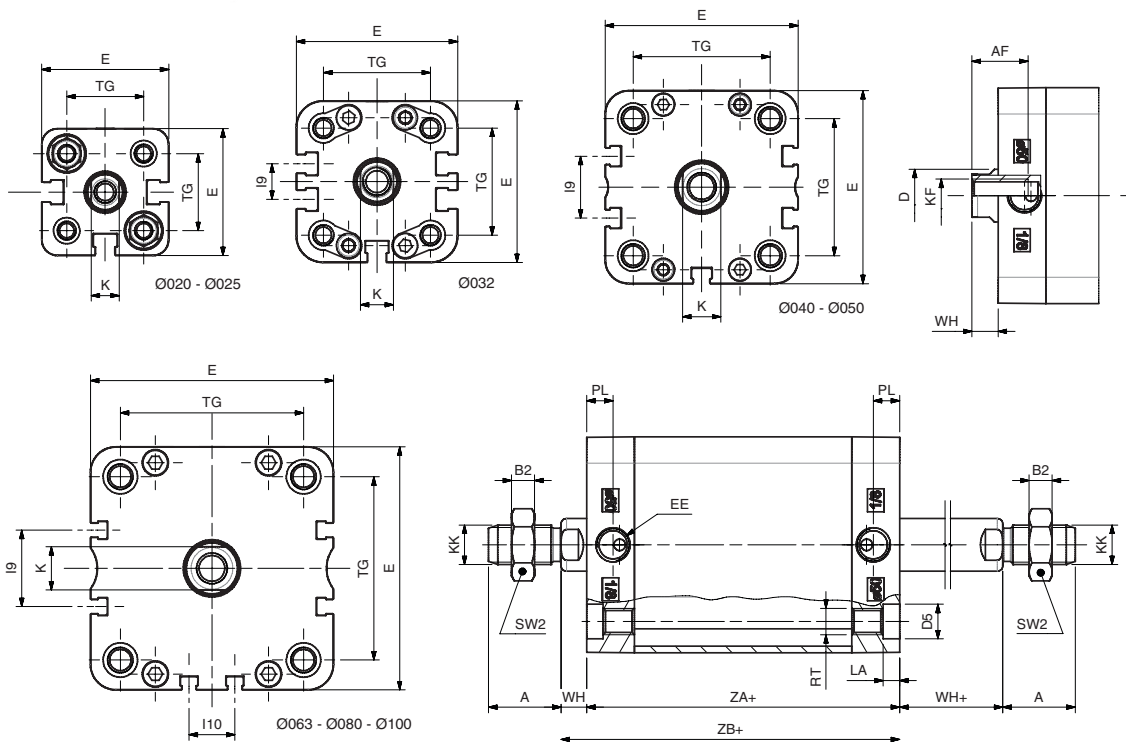
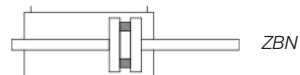
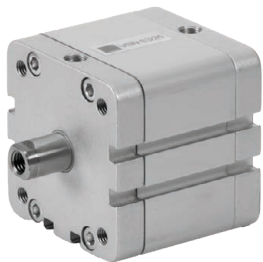
* Ø35- Ø40 - Ø50 - Ø60 esetén | Ø20 ... Ø63 esetén +10 mm | Ø80 - Ø100 esetén +20 mm



Ø [mm]	A	AF	B2	Ø D	Ø D2	Ø D5	E	EE	I9	I10	K
Ø20	16	15	5	10	9	7,5	36	M5	-	-	8
Ø25	16	15	5	10	9	7,5	40	M5	-	-	8
Ø32	19	15	6	12	9	9	49	G1/8	10,8	-	10
Ø40	19	15	6	12	9	9	54,5	G1/8	12,8	-	10
Ø50	22	17	7	16	12	10,5	65,5	G1/8	21	-	13
Ø63	22	17	7	16	12	10,5	77	G1/8	25,8	13	13
Ø80	28	20	8	20	12	13,5	95,5	G1/8	30	18	17
Ø100	28	22	8	25	12	13,5	113,5	G1/8	50	35	22

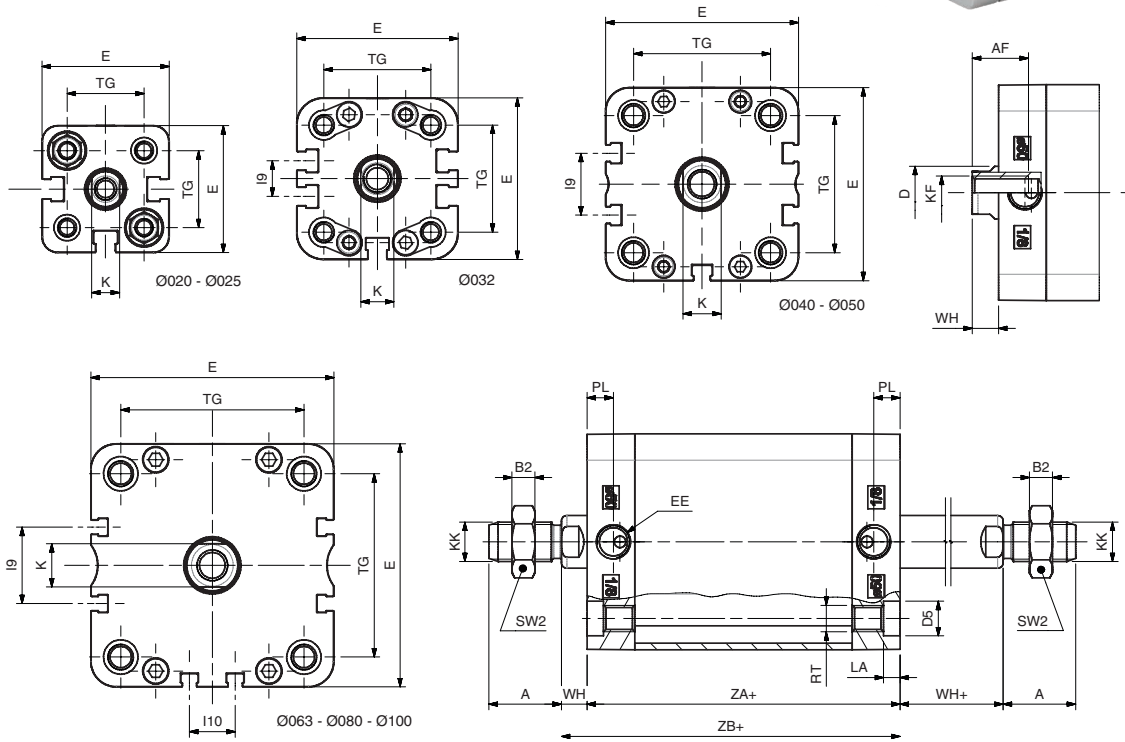
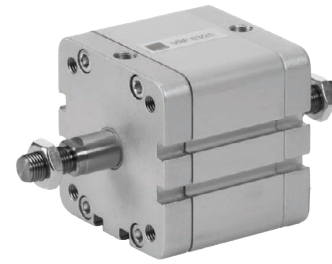
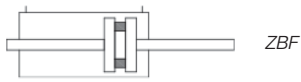
Ø [mm]	KF	KK	LA	L3	PL	RT	SW2	TG	WH+	ZA+löklet	ZB+2xlöklet	Ex
Ø20	M6	M8	4,5	3	7,5	M5	13	22	6,5	37*	43,5*	Ex
Ø25	M6	M8	4,5	3	7,5	M5	13	26	6	39*	45*	Ex
Ø32	M8	M10x1,25	5	3	7,5	M6	17	32,5	6,5	44*	50,5*	Ex
Ø40	M8	M10x1,25	5	3	8	M6	17	38	7	45*	52*	Ex
Ø50	M10	M12x1,25	5	4	8	M8	19	46,5	8	45*	53*	Ex
Ø63	M10	M12x1,25	5	4	7,5	M8	19	56,5	8	49*	57*	Ex
Ø80	M12	M16x1,5	3	4	8	M10	24	72	9	54*	63*	Ex
Ø100	M12	M16x1,5	3	4	10,5	M10	24	89	10	67*	77*	Ex

* Ø35- Ø40 - Ø50 - Ø60 esetén | Ø20 ... Ø63 esetén +10 mm | Ø80 - Ø100 esetén +20 mm



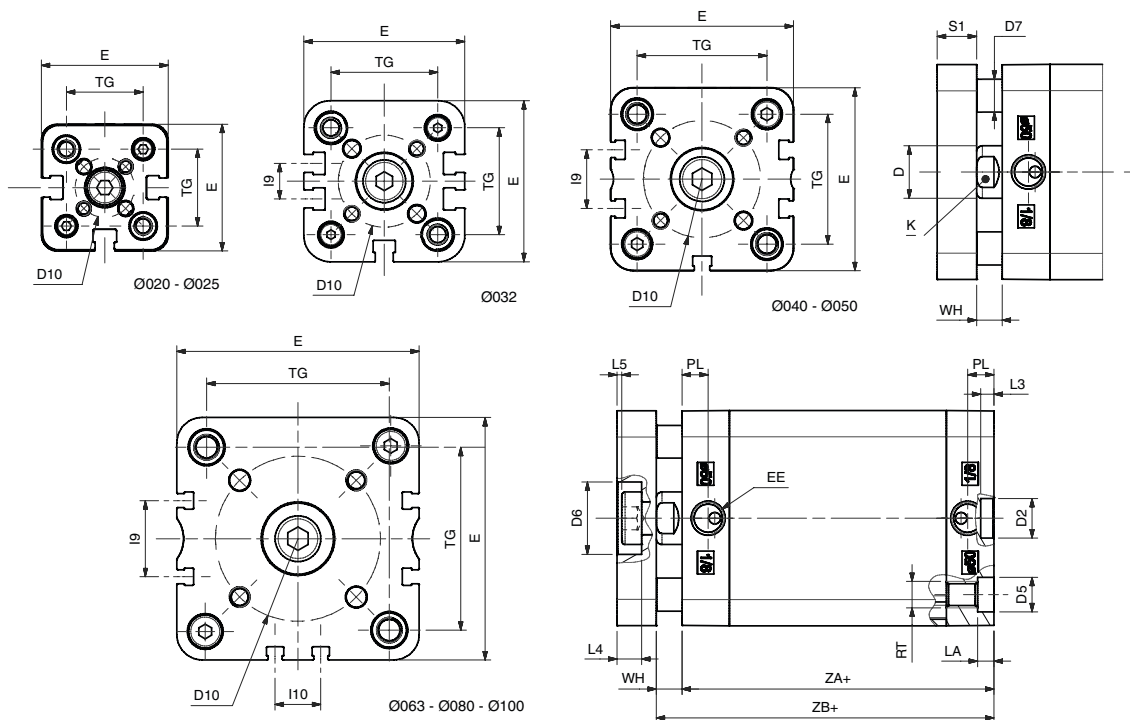
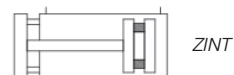
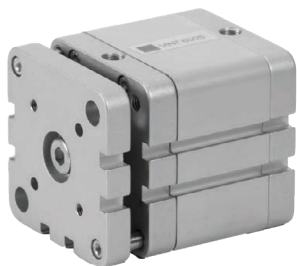
Ø [mm]	A	AF	B2	Ø D	Ø D5	E	EE	I9	I10	K
Ø20	16	15	5	10	7,5	36	M5	-	-	8
Ø25	16	15	5	10	7,5	40	M5	-	-	8
Ø32	19	15	6	12	9	49	G1/8	10,8	-	10
Ø40	19	15	6	12	9	54,5	G1/8	12,8	-	10
Ø50	22	17	7	16	10,5	65,5	G1/8	21	-	13
Ø63	22	17	7	16	10,5	77	G1/8	25,8	13	13
Ø80	28	20	8	20	13,5	95,5	G1/8	30	18	17
Ø100	28	22	8	25	13,5	113,5	G1/8	50	35	22

Ø [mm]	KF	KK	LA	PL	RT	SW2	TG	WH	WH+	ZA+löklet	ZB+löklet	Ex
Ø20	M6	M8	4,5	7,5	M5	13	22	6,5	6,5	37	43,5	Ex
Ø25	M6	M8	4,5	7,5	M5	13	26	6	6	39	45	Ex
Ø32	M8	M10x1,25	5	7,5	M6	17	32,5	6,5	6,5	44	50,5	Ex
Ø40	M8	M10x1,25	5	8	M6	17	38	7	7	45	52	Ex
Ø50	M10	M12x1,25	5	8	M8	19	46,5	8	8	45	53	Ex
Ø63	M10	M12x1,25	5	7,5	M8	19	56,5	8	8	49	57	Ex
Ø80	M12	M16x1,5	3	8	M10	24	72	9	9	54	63	Ex
Ø100	M12	M16x1,5	3	10,5	M10	24	89	10	10	67	77	Ex



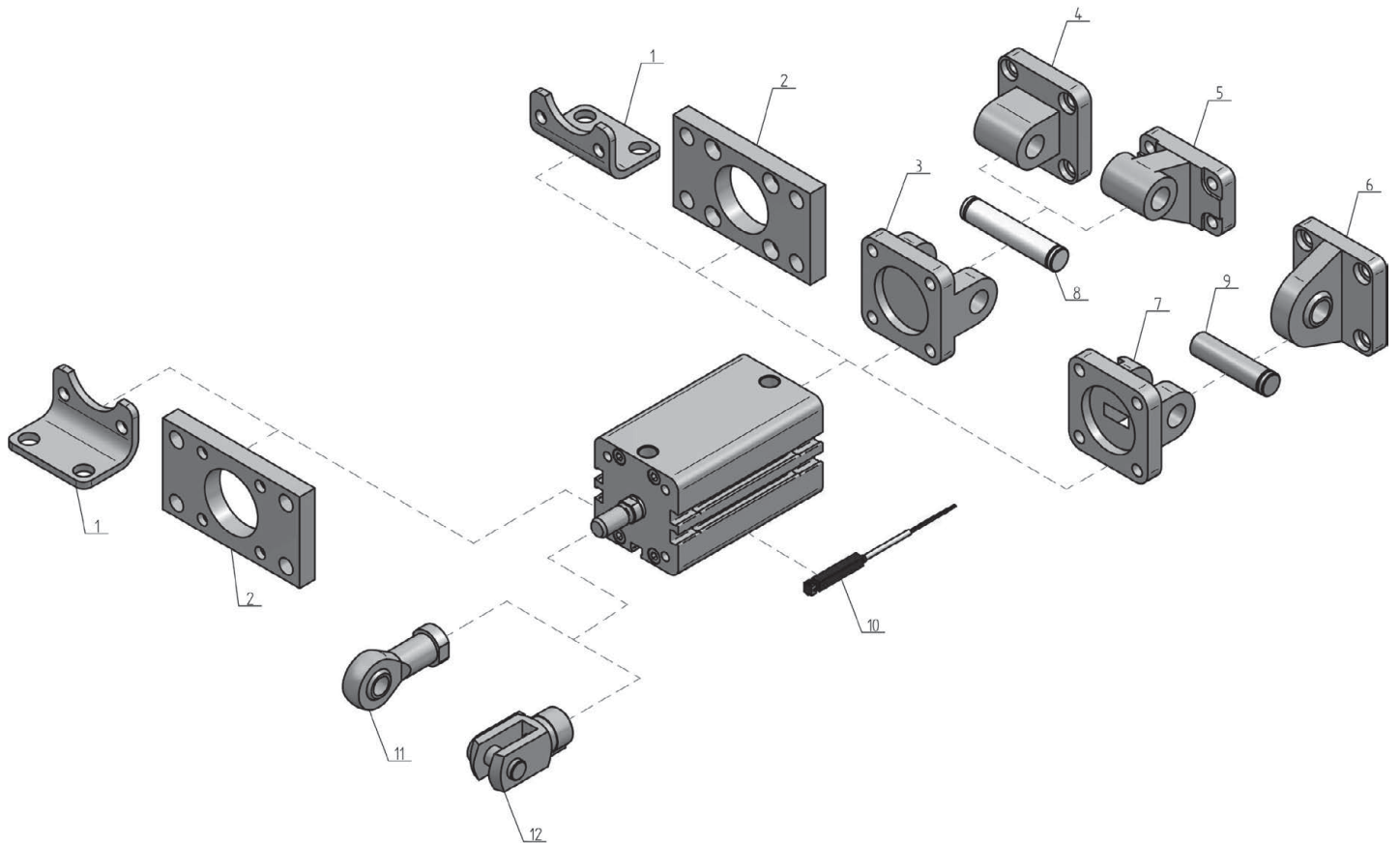
Ø [mm]	A	AF	B2	Ø D	Ø D5	E	EE	I9	I10	K
Ø20	16	15	5	10	7,5	36	M5	-	-	8
Ø25	16	15	5	10	7,5	40	M5	-	-	8
Ø32	19	15	6	12	9	49	G1/8	10,8	-	10
Ø40	19	15	6	12	9	54,5	G1/8	12,8	-	10
Ø50	22	17	7	16	10,5	65,5	G1/8	21	-	13
Ø63	22	17	7	16	10,5	77	G1/8	25,8	13	13
Ø80	28	20	8	20	13,5	95,5	G1/8	30	18	17
Ø100	28	22	8	25	13,5	113,5	G1/8	50	35	22

Ø [mm]	KF	KK	LA	PL	RT	SW2	TG	WH	WH+	ZA+lököt	ZB+lököt	Ex
Ø20	M6	M8	4,5	7,5	M5	13	22	6,5	6,5	37	43,5	Ex
Ø25	M6	M8	4,5	7,5	M5	13	26	6	6	39	45	Ex
Ø32	M8	M10x1,25	5	7,5	M6	17	32,5	6,5	6,5	44	50,5	Ex
Ø40	M8	M10x1,25	5	8	M6	17	38	7	7	45	52	Ex
Ø50	M10	M12x1,25	5	8	M8	19	46,5	8	8	45	53	Ex
Ø63	M10	M12x1,25	5	7,5	M8	19	56,5	8	8	49	57	Ex
Ø80	M12	M16x1,5	3	8	M10	24	72	9	9	54	63	Ex
Ø100	M12	M16x1,5	3	10,5	M10	24	89	10	10	67	77	Ex



Ø [mm]	Ø D	Ø D2	Ø D5	Ø D6	Ø D7	D8	Ø D9	Ø D10	E	EE	I9	I10
Ø20	10	9	7,5	11	5	M4	4	17	36	M5	-	-
Ø25	10	9	7,5	14	6	M5	5	22	40	M5	-	-
Ø32	12	9	9	17	6	M5	5	28	49	G1/8	10,8	-
Ø40	12	9	9	17	8	M5	5	33	54,5	G1/8	12,8	-
Ø50	16	12	10,5	22	10	M6	6	42	65,5	G1/8	21	-
Ø63	16	12	10,5	22	10	M6	6	50	77	G1/8	25,8	13
Ø80	20	12	13,5	28	14	M8	8	65	95,5	G1/8	30	18

Ø [mm]	K	LA	L3	L4	L5	PL	RT	S1	TG	WH	ZA+lök	ZB+lök	Ex
Ø20	8	4,5	3	5	1	7,5	M5	8	22	6,5	37	43,5	Ex
Ø25	8	4,5	3	5	1	7,5	M5	8	26	6	39	45	Ex
Ø32	10	5	3	6,5	1,5	7,5	M6	10	32,5	6,5	44	50,5	Ex
Ø40	10	5	3	6,5	1,5	8	M6	10	38	7	45	52	Ex
Ø50	13	5	4	7,5	1,5	8	M8	12	46,5	8	45	53	Ex
Ø63	13	5	4	7,5	1,5	7,5	M8	12	56,5	8	49	57	Ex
Ø80	17	3	4	9	2	8	M10	14	72	9	54	63	Ex



Sorszám	Típuszám	Megnevezés	Oldal
1	DL	Talp - ISO-VDMA csatlakozási méretekkel	141
2	DF	Karima - ISO-VDMA csatlakozási méretekkel	140
3	DG	Villás felerősítő talp - ISO-VDMA csatlakozási méretekkel	142
4	DH	Talpas csapágybak - ISO-VDMA csatlakozási méretekkel	143
5	DW	Csapágybak 90°-os - ISO-VDMA csatlakozási méretekkel	145
6	DKL	Gömbcsuklós talp - ISO-VDMA csatlakozási méretekkel	145
7	DGS	Villás felerősítő talp gömbcsuklós talphoz	142
8	DC	Csapszeg biztosító - ISO-VDMA csatlakozási méretekkel	146
9	DCS	Csapszeg DGS talphoz - ISO-VDMA csatlakozási méretekkel	146
10	SKR/SKH	Közelítéskapcsoló	149
11	UK	Gömbcsuklós fej	135
11	UKF	Gömbcsuklós fej	133
12	UV	Villás fej rögzítő csappal	134



Kompakt hengerek | UNITOP

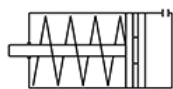
Általános ismertető	
Hengerátmérő	Ø12 - Ø16 - Ø20 - Ø25 - Ø32 - Ø40 - Ø50 - Ø63 - Ø80 - Ø100 mm
Standard lökethossz	5 - 10 - 15 - 25 - 30 - 40 - 50 - 60 - 80 - 100 - 125 - 150 - 200 mm
	_____ Egyszeres működésű _____ Kettős működésű
Működtető közeg	sűrített levegő
Üzemi nyomás	1 ... 10 bar
Környezeti hőmérséklet	-20°C ... +80°C
	FPM tömítés esetén 0°C ... +150°C
	0°C alatti hőmérsékleten, megfelelően előkészített, szárított levegőt kell alkalmazni.
Alapanyagok	
Hengertest	eloxált alumínium
Fedelek	eloxált alumínium
Dugattyú	alumínium
Dugattyúrúd	Ø12 ... Ø25 rozsdamentes acél / Ø32 ... Ø100 keménykrómozott acél
Vezetőpersely	szinterbronz
Tömítések	poliuretán, NBR/FPM (típustól függően)

Q	I	N	V	20	/	80	Ex
				ÁTMÉRŐ		LÖKET	OPCIÓK
				12		5	II 2 GD c T6 -20°C<Tamb<80°C
				16		10	
				20		15	
				25		25	
				32		30	
				40		40	
				50		50	
				63		50	
				80		80	
				100		100	
						125	
						150	
						200	
				VERZIÓK			
				ÜRES			
				K			
				H			
				V			
				VERZIÓK			
				NV			
				FV			
				N			
				F			
				NT			
				VERZIÓK			
				E			
				I			
				B			

QINTV henger kizárólag 16 mm átmérőtől elérhető

QEN/QIN/QBN

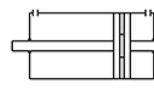
oldal 44



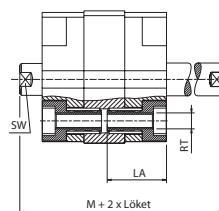
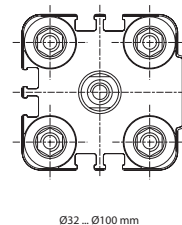
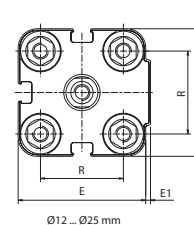
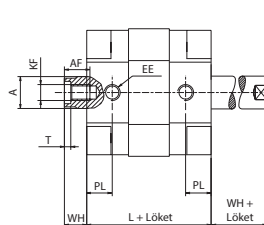
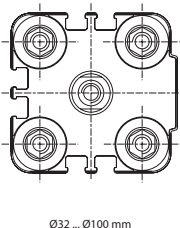
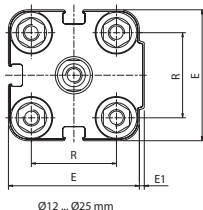
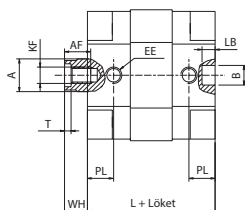
QEN



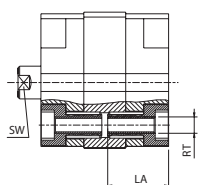
QIN



QBN



QBN

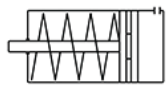


QEN/QIN

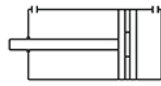
Ø [mm]	A	B	E	E1	L	M	R	T	AF
Ø 12	6	6	29	1	35 (38)*	50 (47)*	18	1,5	6
Ø 16	8	6	29	1	35 (38)*	52 (47)*	18	2	8
Ø 20	10	6	36	1,5	39 (38)*	53 (47)*	22	2	8
Ø 25	10	6	40	1,5	39 (39,5)*	53 (50,5)*	26	2	8
Ø 32	12	6	50	2	42 (44,5)*	56 (56,5)*	32	2,8	10
Ø 40	12	6	60 (58*)	2,5	45,5	62,5	42	2,8	10
Ø 50	16	6	68 (67)*	3	45,5	65,5	50	3,5	12
Ø 63	16	8	87 (80)*	4	51 (50)*	72 (65)*	62	3,5	12
Ø 80	20	8	107 (100)*	4	62 (56)*	88 (72)*	82	4,5	16
Ø 100	25	8	128 (124)*	5	68 (66,5)*	99 (86,5)*	103	6	20

Ø [mm]	EE	KF	LA	LB	PL	RT	SW	WH
Ø 12	M5	M3	16	4	6,5 (8)*	M4	5	7,5 (4,5)*
Ø 16	M5	M4	16	4	6,5 (8)*	M4	7	8,5 (4,5)*
Ø 20	M5	M5	18,5	4	8	M5	9	7 (4,5)*
Ø 25	M5	M5	18,5	4	8	M5	9	7 (5,5)*
Ø 32	G 1/8"	M6	21,5	4	6,5 (8)*	M6	10	7 (6)*
Ø 40	G 1/8"	M6	21,5	4	7,5 (8)*	M6	10	8,5 (6,5)*
Ø 50	G 1/8"	M8	23,5	4	7,5 (8)*	M8	13	10 (7,5)*
Ø 63	G 1/8"	M8	28,5	4	7,5 (8)*	M10	13	10,5 (7,5)*
Ø 80	G 1/8"	M10	28,5	4	9,5 (8,5)*	M10	17	13 (8)*
Ø 100	G 1/4"	M12	28,5	4	10,5	M10	22	15,5 (10)*

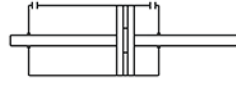
* QENK, QENH, QEFK, QEFH, QENVK, QENVH, QEFVK, QEFVH, QINK, QINV, QIFK, QIFV, QBNK, QBNV, QBFK, QBFV, QINTK, QINTV hengerek esetében



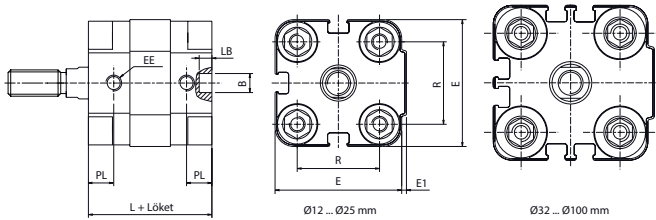
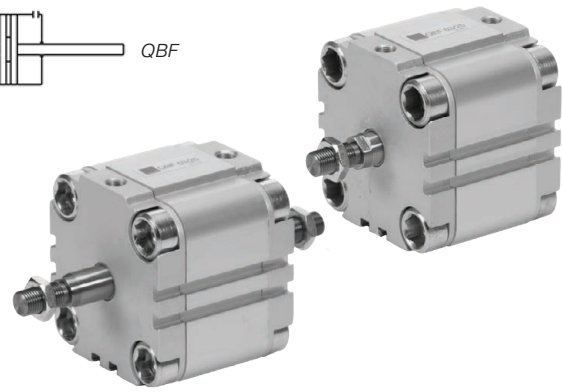
QEF



QIF

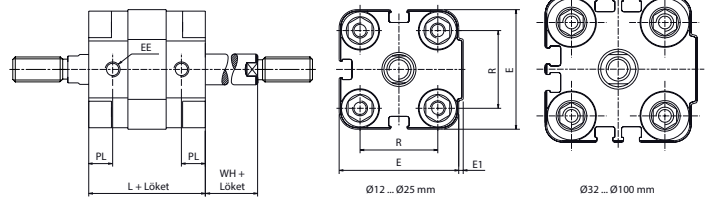


QBF



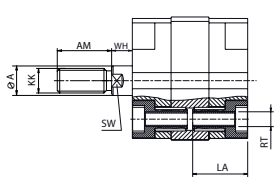
Ø12 ... Ø25 mm

Ø32 ... Ø100 mm

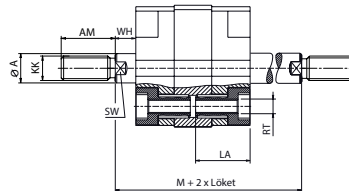


Ø12 ... Ø25 mm

Ø32 ... Ø100 mm



QEF/QIF



QBF

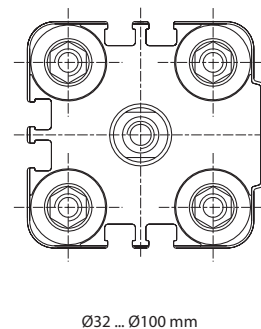
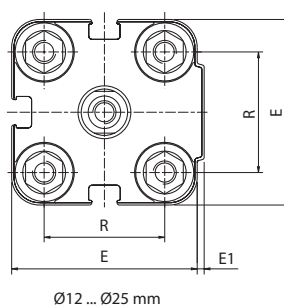
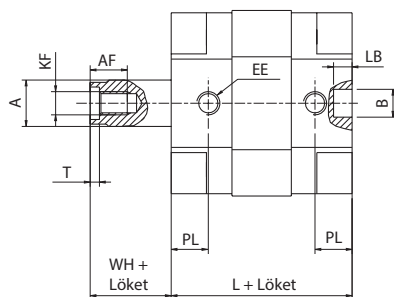
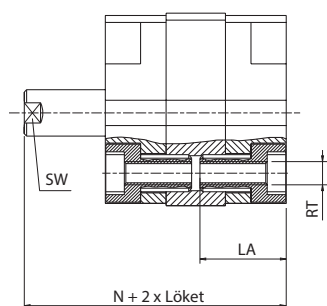
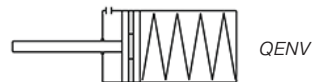
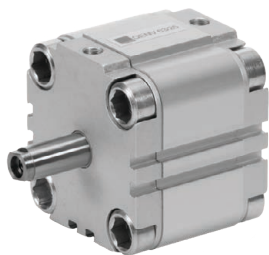
Ø [mm]	A	B	E	E1	L	M	R	T	AM
Ø 12	6	6	29	1	35 (38)*	50 (47)*	18	1,5	16
Ø 16	8	6	29	1	35 (38)*	52 (47)*	18	2	20
Ø 20	10	6	36	1,5	39 (38)*	53 (47)*	22	2	22
Ø 25	10	6	40	1,5	39 (39,5)*	53 (50,5)*	26	2	22
Ø 32	12	6	50	2	42 (44,5)*	56 (56,5)*	32	2,8	22
Ø 40	12	6	60 (58*)	2,5	45,5	62,5	42	2,8	22
Ø 50	16	6	68 (67)*	3	45,5	65,5	50	3,5	24
Ø 63	16	8	87 (80)*	4	51 (50)*	72 (65)*	62	3,5	24
Ø 80	20	8	107 (100)*	4	62 (56)*	88 (72)*	82	4,5	32
Ø 100	25	8	128 (124)*	5	68 (66,5)*	99 (86,5)*	103	6	40

Ø [mm]	EE	KK	LA	LB	PL	RT	SW	WH
Ø 12	M5	M6	16	4	6,5 (8)*	M4	5	7,5 (4,5)*
Ø 16	M5	M8	16	4	6,5 (8)*	M4	7	8,5 (4,5)*
Ø 20	M5	M10x1,25	18,5	4	8	M5	9	7 (4,5)*
Ø 25	M5	M10x1,25	18,5	4	8	M5	9	7 (5,5)*
Ø 32	G 1/8"	M10x1,25	21,5	4	6,5 (8)*	M6	10	7 (6)*
Ø 40	G 1/8"	M10x1,25	21,5	4	7,5 (8)*	M6	10	8,5 (6,5)*
Ø 50	G 1/8"	M12x1,25	23,5	4	7,5 (8)*	M8	13	10 (7,5)*
Ø 63	G 1/8"	M12x1,25	28,5	4	7,5 (8)*	M10	13	10,5 (7,5)*
Ø 80	G 1/8"	M16x1,5	28,5	4	9,5 (8,5)*	M10	17	13 (8)*
Ø 100	G 1/4"	M20x1,5	28,5	4	10,5	M10	22	15,5 (10)*

* QENK, QENH, QEFK, QEFH, QENVK, QENVH, QEFVK, QEFVH, QINK, QINV, QIFK, QIFV, QBNK, QBNV, QBFK, QBFV, QINTK, QINTV hengerek esetében

QENV

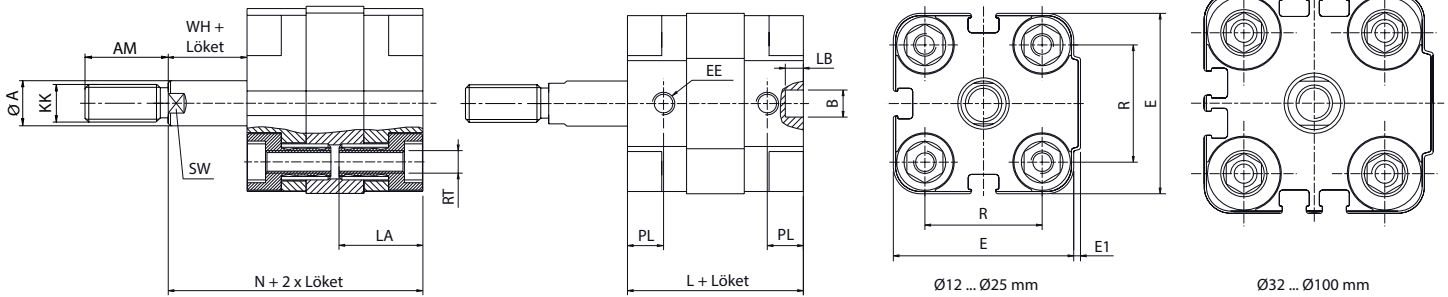
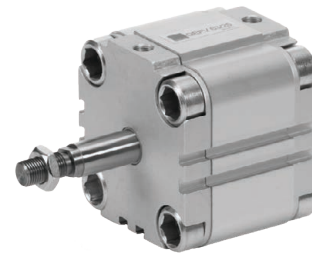
oldal 46



Ø [mm]	A	B	E	E1	L	N	R	T	AF
Ø 12	6	6	29	1	35 (38)*	42,5	18	1,5	6
Ø 16	8	6	29	1	35 (38)*	43,5	18	2	8
Ø 20	10	6	36	1,5	39 (38)*	46 (42,5)*	22	2	8
Ø 25	10	6	40	1,5	39 (39,5)*	46 (45)*	26	2	8
Ø 32	12	6	50	2	42(44,5)*	49 (50,5)*	32	2,8	10
Ø 40	12	6	60 (58*)	2,5	45,5	54 (52)*	42	2,8	10
Ø 50	16	6	68 (67)*	3	45,5	55,5 (53)*	50	3,5	12
Ø 63	16	8	87 (80)*	4	51 (50)*	61,5 (57,5)*	62	3,5	12
Ø 80	20	8	107 (100)*	4	62 (56)*	75 (64)*	82	4,5	16
Ø 100	25	8	128 (124)*	5	68 (66,5)*	83,5 (76,5)*	103	6	20

Ø [mm]	EE	KF	LA	LB	PL	RT	SW	WH
Ø 12	M5	M3	16	4	6,5 (8)*	M4	5	7,5 (4,5)*
Ø 16	M5	M4	16	4	6,5 (8)*	M4	7	8,5 (4,5)*
Ø 20	M5	M5	18,5	4	8	M5	9	7 (4,5)*
Ø 25	M5	M5	18,5	4	8	M5	9	7 (5,5)*
Ø 32	G 1/8"	M6	21,5	4	6,5 (8)*	M6	10	7 (6)*
Ø 40	G 1/8"	M6	21,5	4	7,5 (8)*	M6	10	8,5 (6,5)*
Ø 50	G 1/8"	M8	23,5	4	7,5 (8)*	M8	13	10 (7,5)*
Ø 63	G 1/8"	M8	28,5	4	7,5 (8)*	M10	13	10,5 (7,5)*
Ø 80	G 1/8"	M10	28,5	4	9,5 (8,5)*	M10	17	13 (8)*
Ø 100	G 1/4"	M12	28,5	4	10,5	M10	22	15,5 (10)*

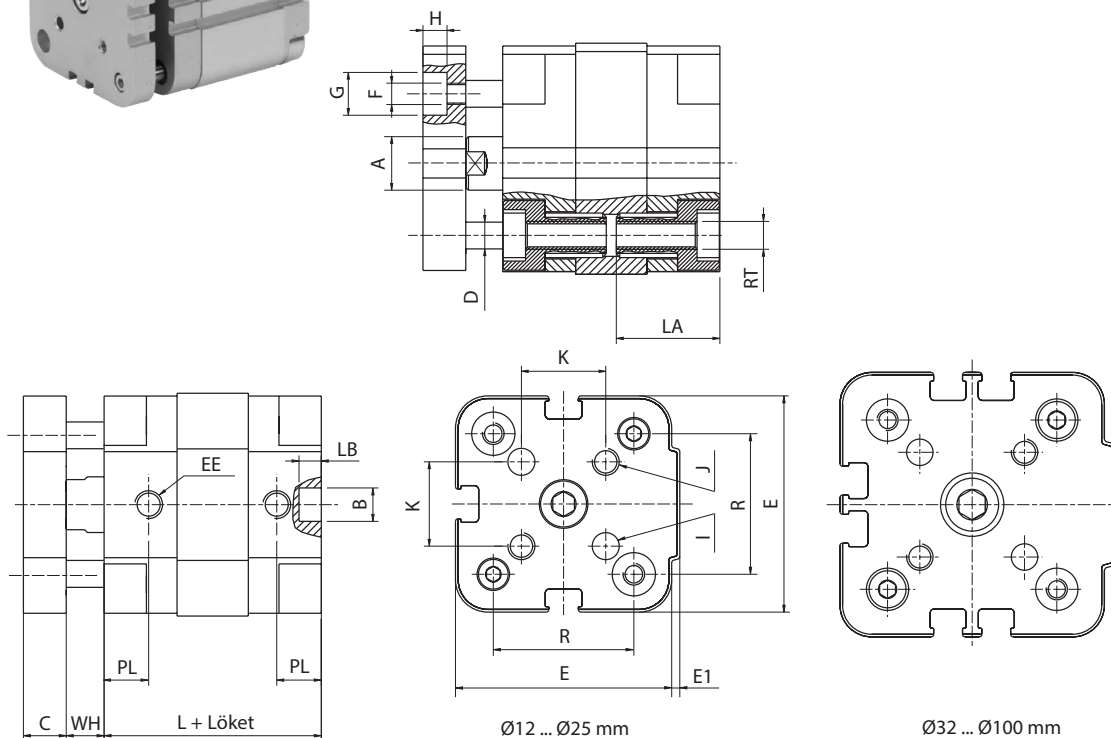
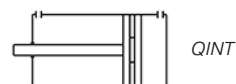
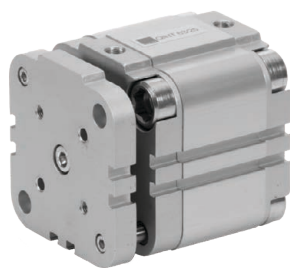
* QENK, QENH, QEFK, QEFH, QENVK, QENVH, QEFVK, QEFVH, QINK, QINV, QIFK, QIFV, QBNK, QBNV, QBFK, QBFV, QINTK, QINTV hengerek esetében



Ø [mm]	A	B	E	E1	L	N	R	T	AM
Ø 12	6	6	29	1	35 (38)*	42,5	18	1,5	16
Ø 16	8	6	29	1	35 (38)*	43,5	18	2	20
Ø 20	10	6	36	1,5	39 (38)*	46 (42,5)*	22	2	22
Ø 25	10	6	40	1,5	39 (39,5)*	46 (45)*	26	2	22
Ø 32	12	6	50	2	42(44,5)*	49 (50,5)*	32	2,8	22
Ø 40	12	6	60 (58*)	2,5	45,5	54 (52)*	42	2,8	22
Ø 50	16	6	68 (67)*	3	45,5	55,5 (53)*	50	3,5	24
Ø 63	16	8	87 (80)*	4	51 (50)*	61,5 (57,5)*	62	3,5	24
Ø 80	20	8	107 (100)*	4	62 (56)*	75 (64)*	82	4,5	32
Ø 100	25	8	128 (124)*	5	68 (66,5)*	83,5 (76,5)*	103	6	40

Ø [mm]	EE	KK	LA	LB	PL	RT	SW	WH
Ø 12	M5	M6	16	4	6,5 (8)*	M4	5	7,5 (4,5)*
Ø 16	M5	M8	16	4	6,5 (8)*	M4	7	8,5 (4,5)*
Ø 20	M5	M10x1,25	18,5	4	8	M5	9	7 (4,5)*
Ø 25	M5	M10x1,25	18,5	4	8	M5	9	7 (5,5)*
Ø 32	G 1/8"	M10x1,25	21,5	4	6,5 (8)*	M6	10	7 (6)*
Ø 40	G 1/8"	M10x1,25	21,5	4	7,5 (8)*	M6	10	8,5 (6,5)*
Ø 50	G 1/8"	M12x1,25	23,5	4	7,5 (8)*	M8	13	10 (7,5)*
Ø 63	G 1/8"	M12x1,25	28,5	4	7,5 (8)*	M10	13	10,5 (7,5)*
Ø 80	G 1/8"	M16x1,5	28,5	4	9,5 (8,5)*	M10	17	13 (8)*
Ø 100	G 1/4"	M20x1,5	28,5	4	10,5	M10	22	15,5 (10)*

* QENK, QENH, QEFK, QEFH, QENVK, QENVH, QEFVK, QEFVH, QINK, QINV, QIFK, QIFV, QBNK, QBNV, QBFK, QBFV, QINTK, QINTV hengerek esetében

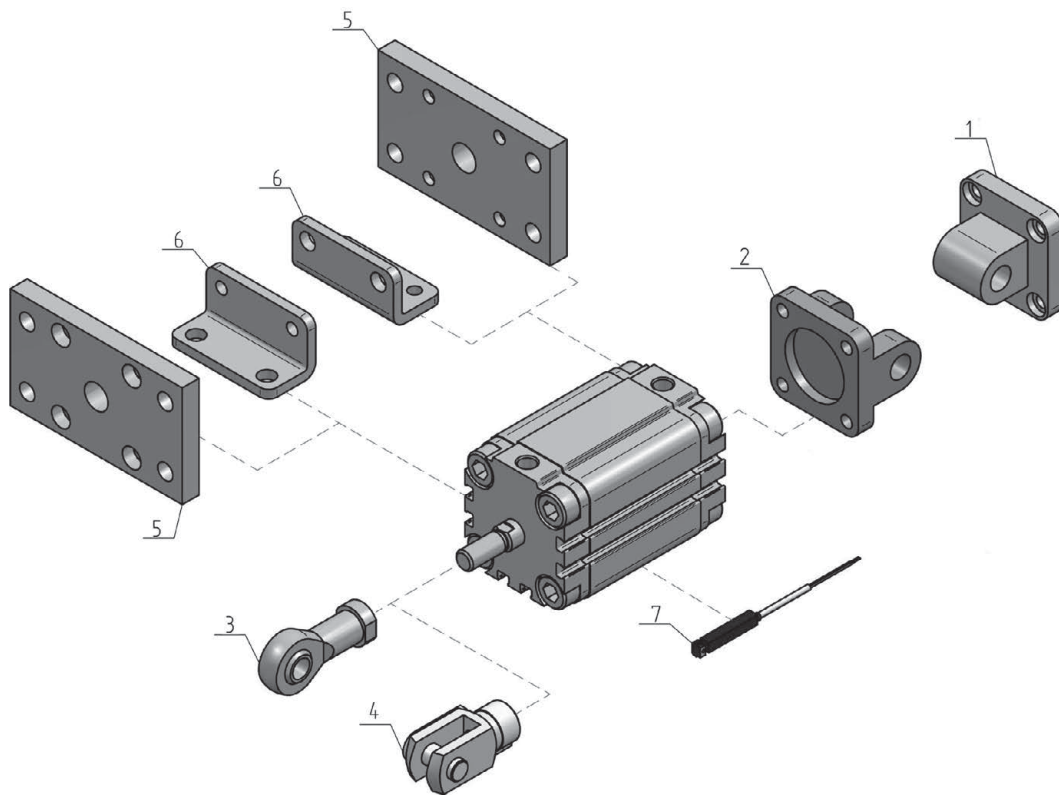


Ø [mm]	A	B	C	D	E	E1	F	G	H	I
Ø 12	6	6	5	4	29	1	M3	6	3,5	3
Ø 16	8	6	5 (6)*	4 (5)*	29	1	M3	6	3,5 (3,8)*	3
Ø 20	10	6	8 (5)*	6 (5)*	36	1,5	M3	6	3,5 (5)*	4
Ø 25	10	6	8	6	40	1,5	M4	8	4,5 (5)*	5
Ø 32	12	6	10	6 (8)*	50	2	M4	8	5,5 (6,5)*	5
Ø 40	12	6	10	6 (10)*	60	2,5	M4	8	5,5 (6,5)*	5
Ø 50	16	6	12	8 (10)*	68	3	M6	11	7 (7,5)*	6
Ø 63	16	8	12	8 (10)*	87	4	M6	11	7 (7,5)*	6
Ø 80	20	8	14	12 (14)*	107	4	M8	14	9	8
Ø 100	25	8	14	12 (14)*	128	5	M8	14	9 (10)*	10

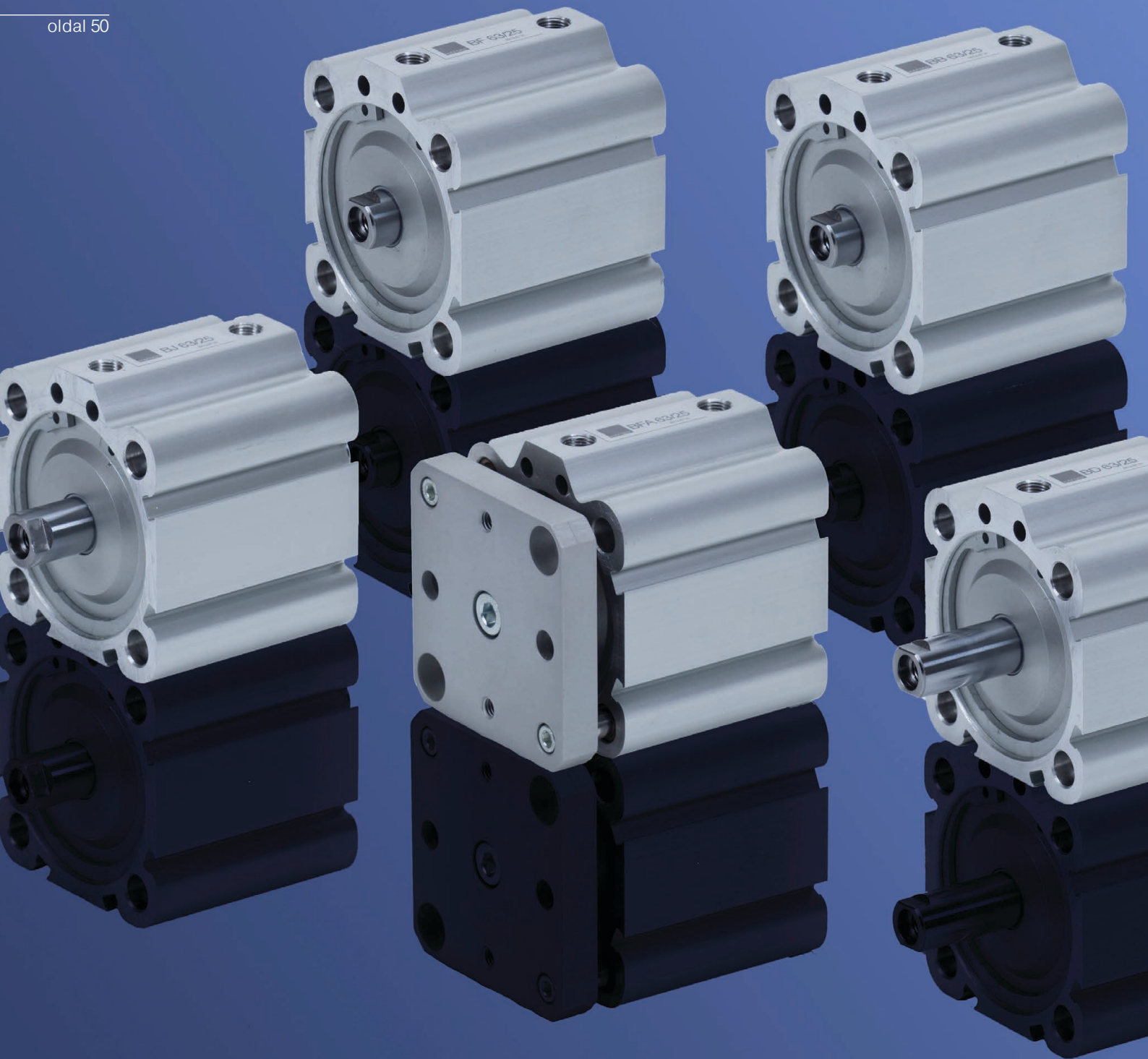
Ø [mm]	J	K	L	R	EE	LA	LB	PL	RT	WH
Ø 12	M3	9,9	35	18	M5	16	4	6,5	M4	7,5
Ø 16	M3	9,9	35 (38)*	18	M5	16	4	6,5 (8)*	M4	8,5 (4,5)*
Ø 20	M4	12	39 (38)*	22	M5	18,5	4	8	M5	7 (4,5)*
Ø 25	M5	15,6	39 (39,5)*	26	M5	18,5	4	8	M5	7 (5,5)*
Ø 32	M5	19,8	42 (44,5)*	32	G 1/8"	21,5	4	6,5 (8)*	M6	7 (6)*
Ø 40	M5	23,3	45,5	42	G 1/8"	21,5	4	7,5 (8)*	M6	8,7 (6,5)*
Ø 50	M6	29,7	45,5	50	G 1/8"	23,5	4	7,5 (8)*	M8	10,2 (7,5)*
Ø 63	M6	35,4	51 (50)*	62	G 1/8"	28,5	4	7,5 (8)*	M10	10,5 (7,5)*
Ø 80	M8	46	62 (56)*	82	G 1/8"	28,5	4	9,5 (8,5)*	M10	12 (8)*
Ø 100	M10	56,6	68 (66,5)*	103	G 1/4"	28,5	4	10,5	M10	15,5 (10)*

QINTV és QINTK henger kizárólag 16 mm átmérőtől elérhető

*QENK, QENH, QEFK, QEFH, QENVK, QENVH, QEFVK, QEFVH, QINK, QINV, QIFK, QIFV, QBNK, QBNV, QBFK, QBFV, QINTK, QINTV hengerek esetében



Sorszám	Típuszám	Megnevezés	Oldal
1	QCM	Talpas csapágybak - UNITOP csatlakozási mérettel	149
2	QCF	Villás felerősítő talp - UNITOP csatlakozási mérettel	148
3	UK	Gömbcsuklós fej	135
3	UKF	Gömbcsuklós fej	133
4	UV	Villás fej rögzítő csappal	134
5	QFL	Karima - UNITOP csatlakozási mérettel	147
6	QCP	Talp - UNITOP csatlakozási mérettel	148
7	SKR/SKH	Közelítéskapcsoló	149



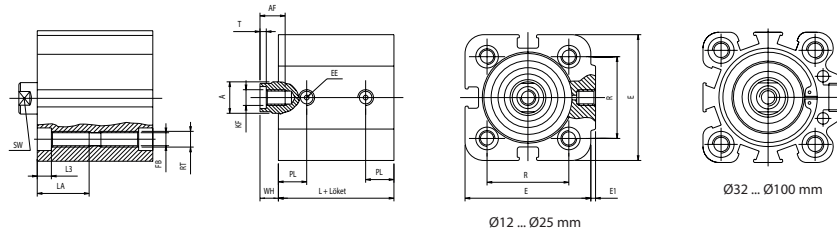
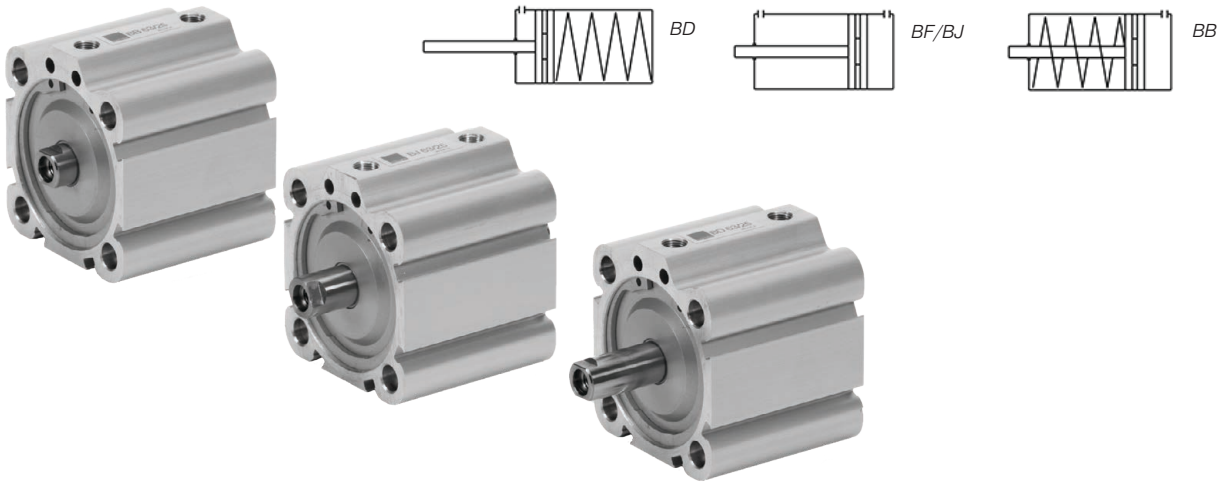
Rövidlökötű kompakt hengerek

Általános ismertető	
Hengerátmérő	Ø12 - Ø16 - Ø20 - Ø25 - Ø32 - Ø40 - Ø50 - Ø63 - Ø80 - Ø100 mm
Standard lökethossz	5 - 10 - 15 - 20 - 25 - 30 - 40 - 50 - 75 - 80 - 100 mm (átmérőtől függően)
	Egyszeres működésű
	Kettős működésű
Működtető közeg	sűrített levegő
Üzemi nyomás	1 ... 10 bar
Környezeti hőmérséklet	-20°C ... +80°C
	FPM tömítés esetén 0°C ... +150°C
	0°C alatti hőmérsékleten, megfelelően előkészített, szárított levegőt kell alkalmazni.
Alapanyagok	
Hengertest	eloxált alumínium
Fedelek	eloxált alumínium
Dugattyú	alumínium
Dugattyúrúd	Ø12 ... Ø25 rozsdamentes acél / Ø32 ... Ø100 keménykrómozott acél
Vezetőpersely	szinterbronz
Tömítések	poliuretán, NBR/FPM (típustól függően)

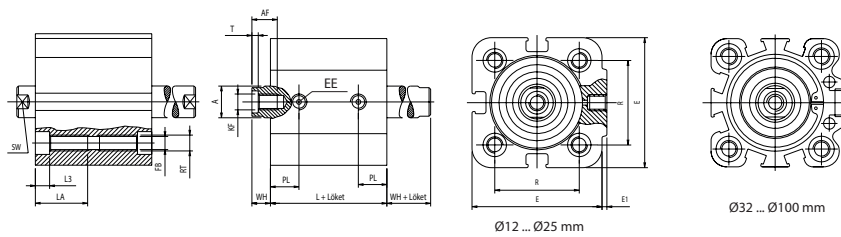
B	F	V	20	/	80	Ex
			ÁTMÉRŐ		LÖKET	OPCIÓK
			12		5	Ex ATEX minősítéssel (kizárólag standard tömítéssel érhető el)
			16		10	
			20		15	
			25		20	
			32		25	
			40		30	
			50		40	
			63		50	
			80		75	
			100		80	
					100	
			VERZIÓK			
			ÜRES Standard tömítés			
			K FPM dugattyúrúd-lehúzó tömítéssel (BF, BJ henger esetén Ø16 mm-től)			
			V FPM tömítéssel (BB, BD, BF, BJ henger esetén Ø16 mm-től)			
			VERZIÓK			
			B Egyszeres működésű henger			
			D Egyszeres működésű henger, kitolt dugattyúrúddal			
			F Kettős működésű henger			
			J Kettős működésű henger, átmenő dugattyúrúd			
			FA Elfordulásmentes megvezetett kivitel			

BB/BF/BJ/BD

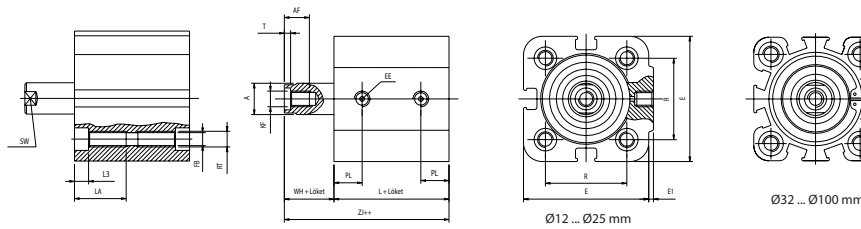
oldal 52



BB/BF

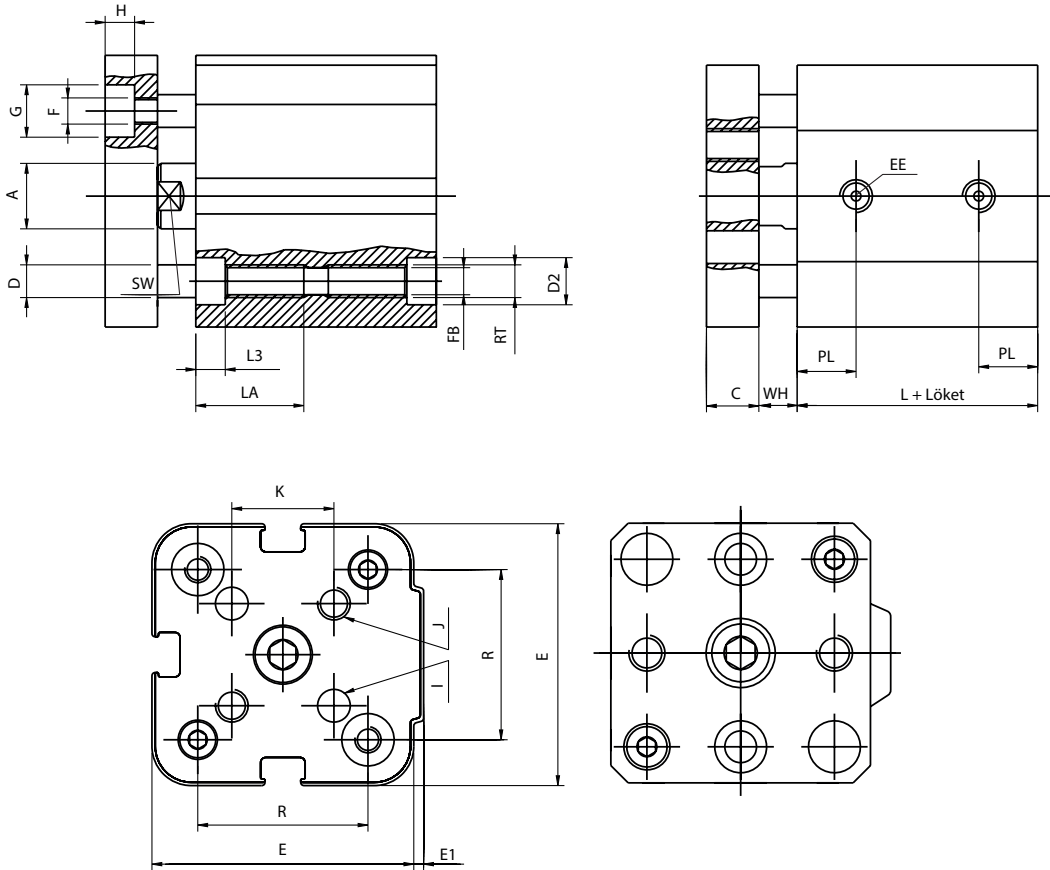
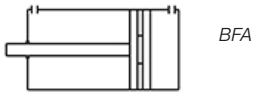


BJ



BD

Ø [mm]	A	E	E1	FB	L	L3	R	T	AF	EE	KF	LA	PL	RT	SW	WH
Ø 12	6	29	1	3,3	34	3,5	18	1,5	6	M 5	M 3	12,5	7,5	M 4	5	6
Ø 16	8	29	1	3,3	36,5	3,5	18	2	8	M 5	M 4	14,5	8,5	M 4	7	6
Ø 20	10	36	1,5	4,2	37,5	4,5	22	2	8	M 5	M 5	16,5	9	M 5	9	6
Ø 25	10	40	1,5	4,2	37,5	4,5	26	2	8	M 5	M 5	16,5	9	M 5	9	6
Ø 32	12	45	3,5	5	39	5,7	32,5	2,8	10	G 1/8"	M 6	21,7	10	M 6	10	7
Ø 40	12	52	5	5	45,7	5,7	38	2,8	10	G 1/8"	M 6	21,7	11	M 6	10	7,2
Ø 50	16	63,5	7	6,8	47,5	6,8	46,5	3,5	12	G 1/8"	M 8	22,8	11	M 8	13	8,5
Ø 63	16	77	7	6,8	54	6,8	56,5	3,5	12	G 1/8"	M 8	22,8	11,5	M 8	13	8
Ø 80	20	92	10	8,5	65	9	72	4,5	16	G 1/8"	M 10	25	14	M 10	17	11
Ø 100	25	113	13	8,5	77	9	89	6	20	G 1/4"	M 12	25	17,5	M 10	22	12



Ø [mm]	A	C	D	D2	E	E1	F	FB	G	H	I	J	K	L	L3	R	EE	LA	PL	RT	SW	WH
Ø 12	6	5	4	5,5	29	1	M3	3,5	6	3,5	3	M3	9,9	28	3,5	18	M5	12,5	7,5	M4	5	6
Ø 16	8	5	4	5,5	29	1	M3	3,5	6	3,5	3	M3	9,9	30,5	3,5	18	M5	14,5	8,5	M4	7	6
Ø 20	10	8	6	7	36	1,5	M3	4,2	6	3,5	4	M4	12	31,5	4,5	22	M5	16,5	9	M5	9	6
Ø 25	10	8	6	7	40	1,5	M4	4,2	8	4,5	5	M5	15,6	31,5	4,5	26	M5	16,5	9	M5	9	6
Ø 32	12	10	6	8,5	45	3,5	4,5	5	8	4,5	9	M5	-	32	5,7	32,5	G 1/8"	21,7	10	M6	10	7
Ø 40	12	10	6	8,5	52	5	4,5	5	8	4,5	9	M5	-	38,5	5,7	38	G 1/8"	21,7	11	M6	10	7,2
Ø 50	16	12	8	10	63,5	7	5,5	6,8	9	5,5	10	M6	-	39	6,8	46,5	G 1/8"	22,8	11	M8	13	8,5
Ø 63	16	12	8	10	77	7	5,5	6,8	9	5,5	14	M6	-	46	6,8	56,5	G 1/8"	22,8	11,5	M8	13	8
Ø 80	20	14	12	13	92	10	8,5	8,5	14	9	14	M8	-	54	9	72	G 1/8"	25	14	M10	17	11
Ø 100	25	14	12	13	113	13	8,5	8,5	14	9	17	M8	-	65	9	89	G 1/4"	25	17,5	M10	22	12

Rövidlökétű kompakt hengerek hőálló kivitelben

oldal 54

Általános ismertető

Hengerátmérő Ø12 - Ø16 - Ø20 - Ø25 - Ø32 - Ø40 - Ø50 - Ø63 - Ø80 - Ø100 mm

Standard lökethossz 5 - 10 - 15 - 25 - 30 - 40 - 50 - 60 - 80 - 100 - 125 - 160 - 200 - 250 mm

Egyszeres működésű

Kettős működésű

Működtető közeg sűrített levegő

Üzemi nyomás Egyszeres működésű: 2 ... 10 bar

Kettős működésű: 1 ... 10 bar

Környezeti hőmérséklet 0°C ... +150°C

0°C alatti hőmérsékleten, megfelelően előkészített, szárított levegőt kell alkalmazni.

Alapanyagok

Hengertest eloxált alumínium

Fedelek Ø12 ... Ø25 sárgaréz/ Ø32 ... Ø100 eloxált alumínium

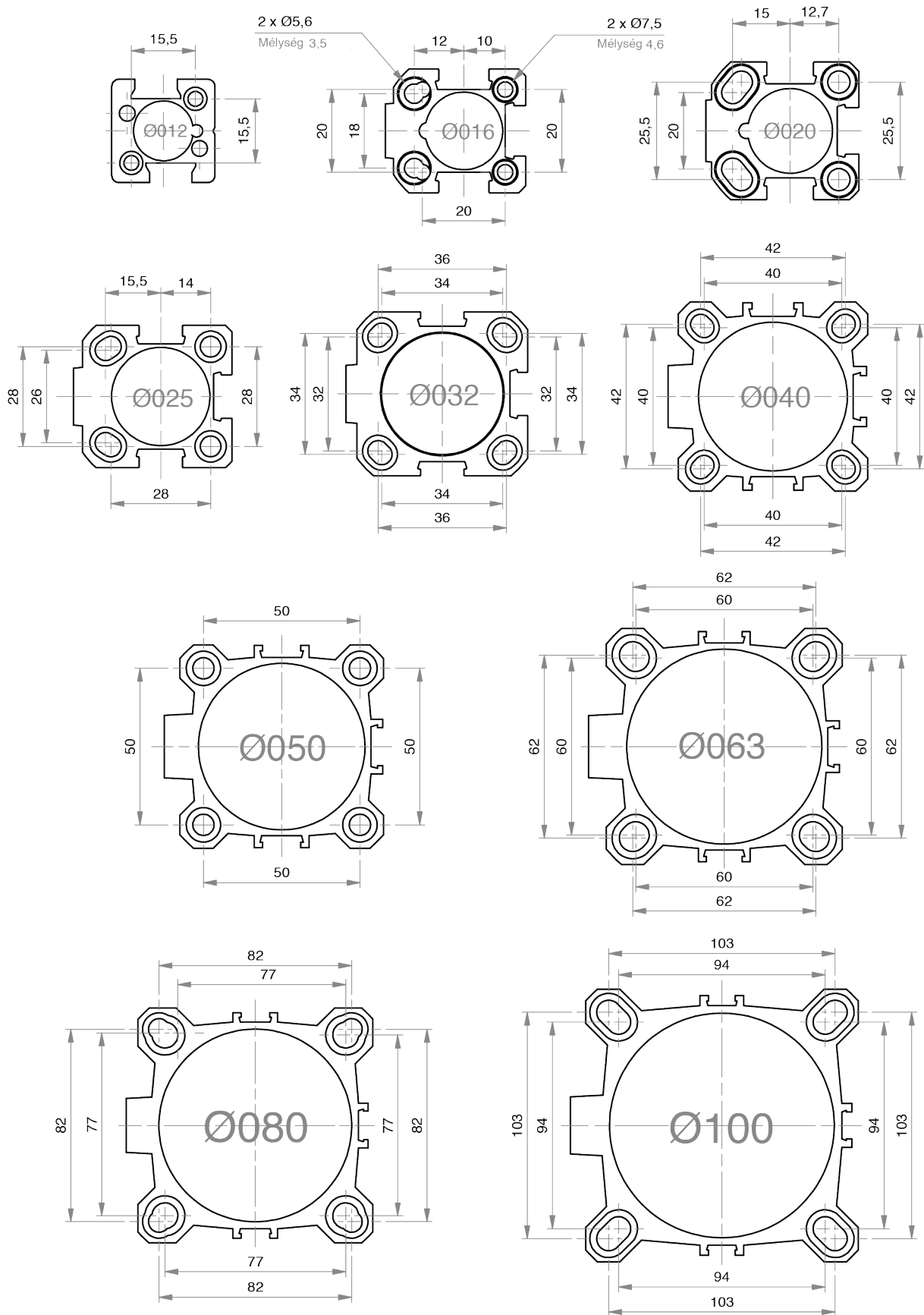
Dugattyú alumínium

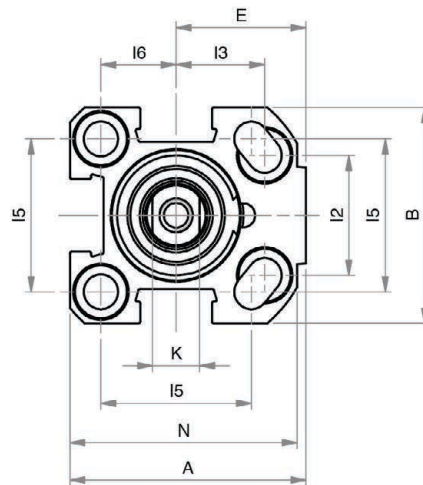
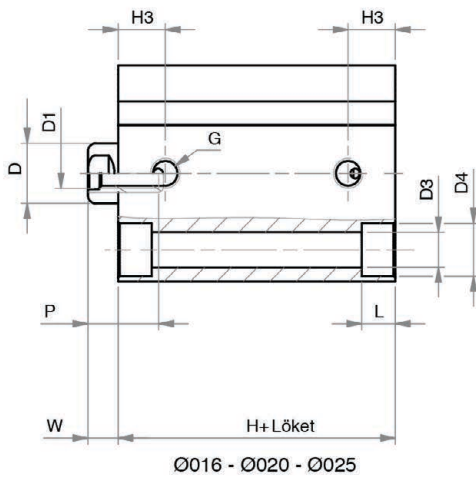
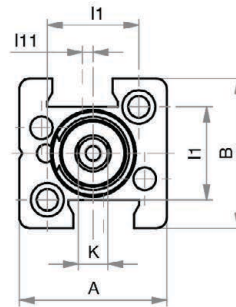
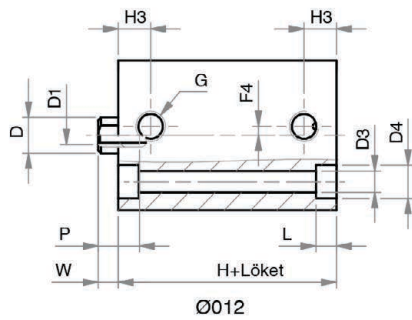
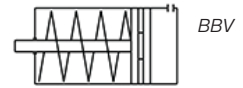
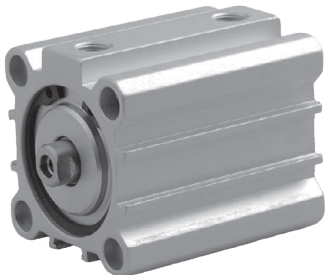
Dugattyúrúd rozsdamentes acél AISI 303

Vezetőpersely acél + PTFE

Tömítések poliuretán

Rövidlöketű kompakt hengerek hőálló kivitelben





Ø [mm]	A	B	D	D1	D3	D4	E	G	H+	H3	I1
Ø12	25	25	6	M3	3,7	5,6	-	M5	27	5,5	15,5
Ø16	34	30	8	M4	**	**	19	M5	32*	8	-
Ø20	40	36	10	M5	5,8	9	22	M5	32*	8	-
Ø25	44,5	40	10	M5	5,8	9	24,5	G1/8	38,5*	10,5	-

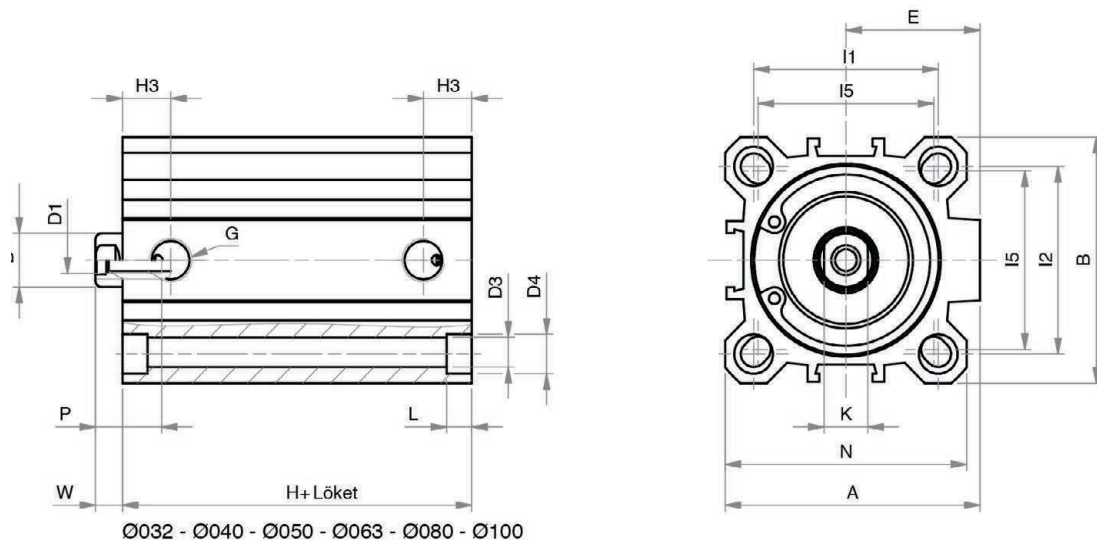
Ø [mm]	I2	I3	I5	I6	K	L	L1	N	P	W
Ø12	-	-	-	-	5	3,5	-	-	7	3,5
Ø16	18	12	20	10	6	4,6	3,5	32	11	4,5
Ø20	20	15	25,5	12,7	8	5,7	5,7	38,5	12	4,5
Ø25	26	15,5	28	14	8	5,7	5,7	42	12	5,5

* 25 mm löketkossz esetén: Ø16-Ø20 esetén +6mm | Ø25 esetén +1mm

* 40-50 mm lökethossz esetén: Ø32-Ø40-Ø50-Ø63-Ø80-Ø100 esetén +10 mm

** Lásd az 55. oldalon

+ Kérjük, a lökethossz hozzáadásával számoljon!



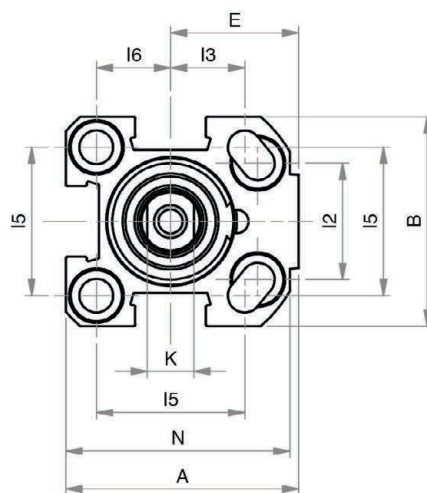
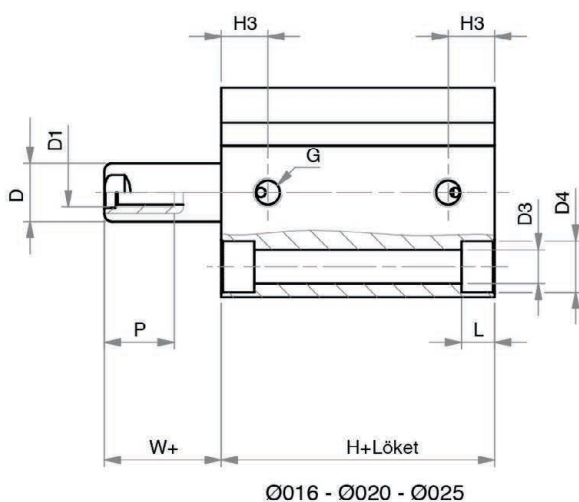
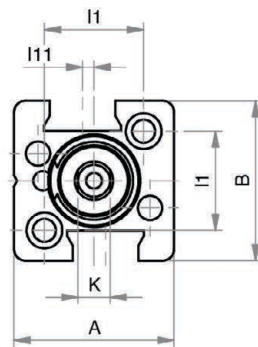
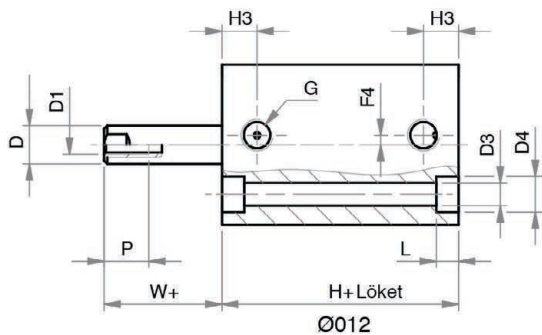
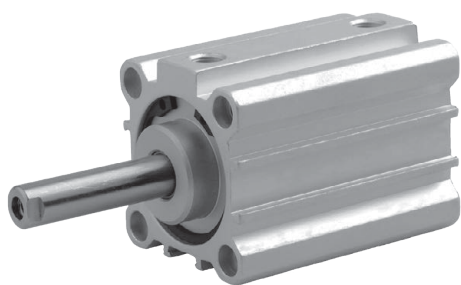
Ø [mm]	A	B	D	D1	D3	D4	E	G	H+
Ø32	51	46	12	M6	5,8	9	27	G1/8	39,5*
Ø40	58	55	12	M6	5,8	9	30,5	G1/8	39,5*
Ø50	70	65	16	M8	6,8	11	37,5	G1/8	39,5*
Ø63	89	80	16	M8	9	14	46	G1/8	42*
Ø80	105	100	20	M10	9	14	55	G1/4	46*
Ø100	131	124	25	M12	11	17,2	69	G1/4	56*

Ø [mm]	H3	I1	I2	I5	K	L	N	P	W
Ø32	11,5	36	32	34	10	5,7	48	15	5,5
Ø40	11	42	42	40	10	5,7	55	15	6,5
Ø50	11,5	50	50	50	13	6,8	65	17	7,5
Ø63	11	62	62	60	13	8,8	80	17	6,5
Ø80	14	82	82	77	17	9	100	17	8
Ø100	16	103	103	94	22	11	124	22	10

* 25 mm lökethossz esetén: Ø16-Ø20 esetén +6mm | Ø25 esetén +1mm
 * 40-50 mm lökethossz esetén: Ø32-Ø40-Ø50-Ø63-Ø80-Ø100 esetén +10 mm

** Lásd az 55. oldalon

+ Kérjük, a lökethossz hozzáadásával számoljon!



Ø [mm]	A	B	D	D1	D3	D4	E	G	H+	H3	I1
Ø12	25	25	6	M3	3,7	5,6	-	M5	**	5,5	15,5
Ø16	34	30	8	M4	**	**	19	M5	32*	8	-
Ø20	40	36	10	M5	5,8	9	22	M5	32*	8	-
Ø25	44,5	40	10	M5	5,8	9	24,5	G1/8	38,5*	10,5	-

Ø [mm]	I2	I3	I5	I6	K	L	L1	N	P	W
Ø12	-	-	-	-	5	3,5	-	-	7	3,5
Ø16	18	12	20	10	6	4,6	3,5	32	11	4,5
Ø20	20	15	25,5	12,7	8	5,7	5,7	38,5	12	4,5
Ø25	26	15,5	28	14	8	5,7	5,7	42	12	5,5

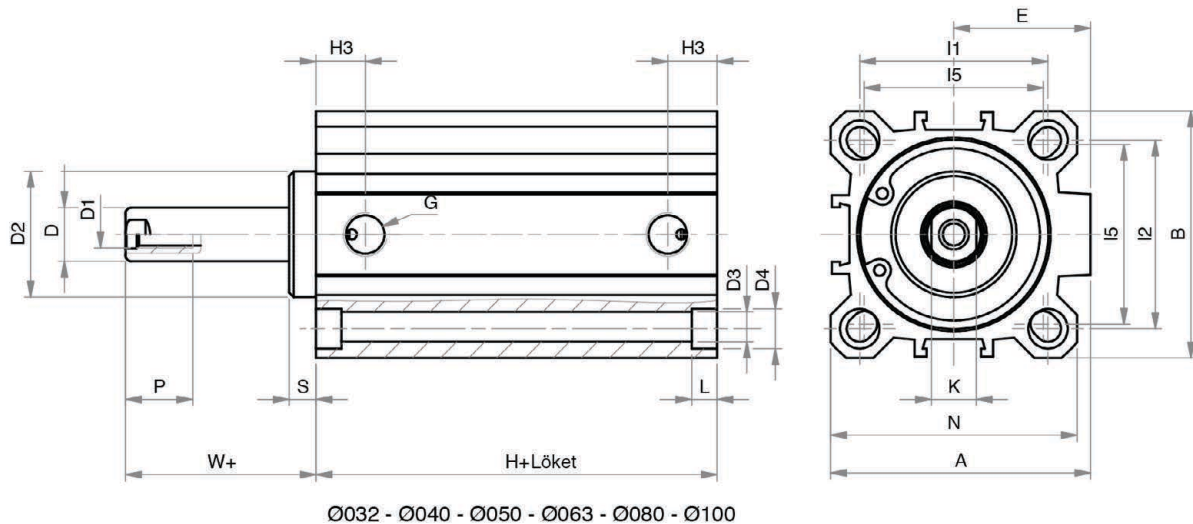


* 25 mm löketkossz esetén: Ø16-Ø20 esetén +6mm | Ø25 esetén +1mm

* 40-50 mm lökethossz esetén: Ø32-Ø40-Ø50-Ø63-Ø80-Ø100 esetén +10 mm

** Lásd az 55. oldalon

+ Kérjük, a lökethossz hozzáadásával számoljon!



Ø032 - Ø040 - Ø050 - Ø063 - Ø080 - Ø100

Ø [mm]	A	B	D	D1	D2	D3	D4	E	G	H+
Ø32	51	46	12	M6	24,5	5,8	9	27	G1/8	39,5*
Ø40	58	55	12	M6	28	5,8	9	30,5	G1/8	39,5*
Ø50	70	65	16	M8	34	6,8	11	37,5	G1/8	39,5*
Ø63	89	80	16	M8	38,5	9	14	46	G1/8	42*

Ø [mm]	H3	I1	I2	I5	K	L	N	P	S	W
Ø32	11,5	36	32	34	10	5,7	48	15	5	11
Ø40	11	42	42	40	10	5,7	55	15	6	12,5
Ø50	11,5	50	50	50	13	6,8	65	17	6	13,5
Ø63	11	62	62	60	13	8,8	80	17	8	15

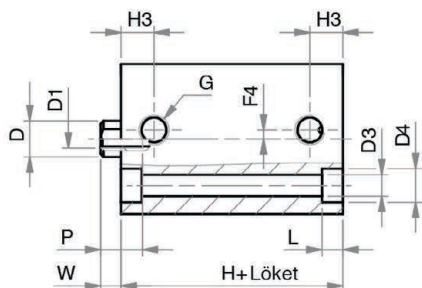
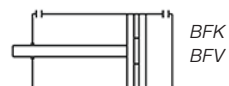
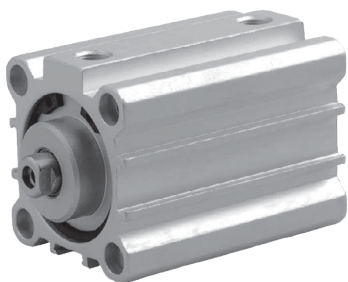
* 25 mm lökethossz esetén: Ø16-Ø20 esetén +6mm | Ø25 esetén +1mm
 * 40-50 mm lökethossz esetén: Ø32-Ø40-Ø50-Ø63-Ø80-Ø100 esetén +10 mm

** Lásd az 55. oldalon

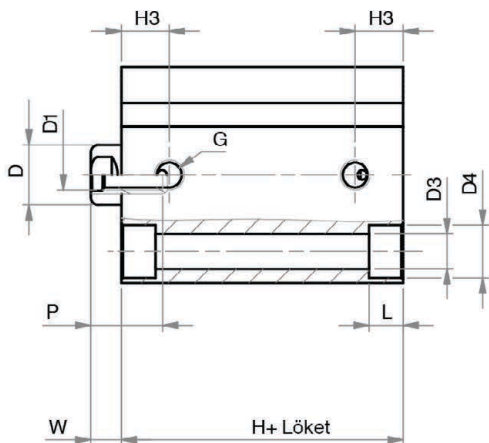
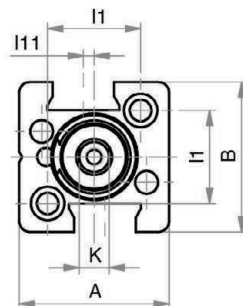
+ Kérjük, a lökethossz hozzáadásával számoljon!

BFK/BFV

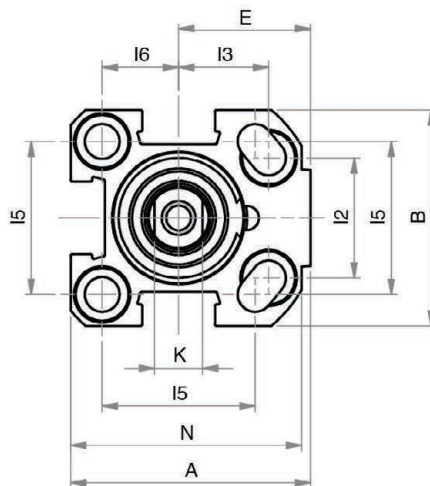
oldal 60



Ø12



Ø16 - Ø20 - Ø25



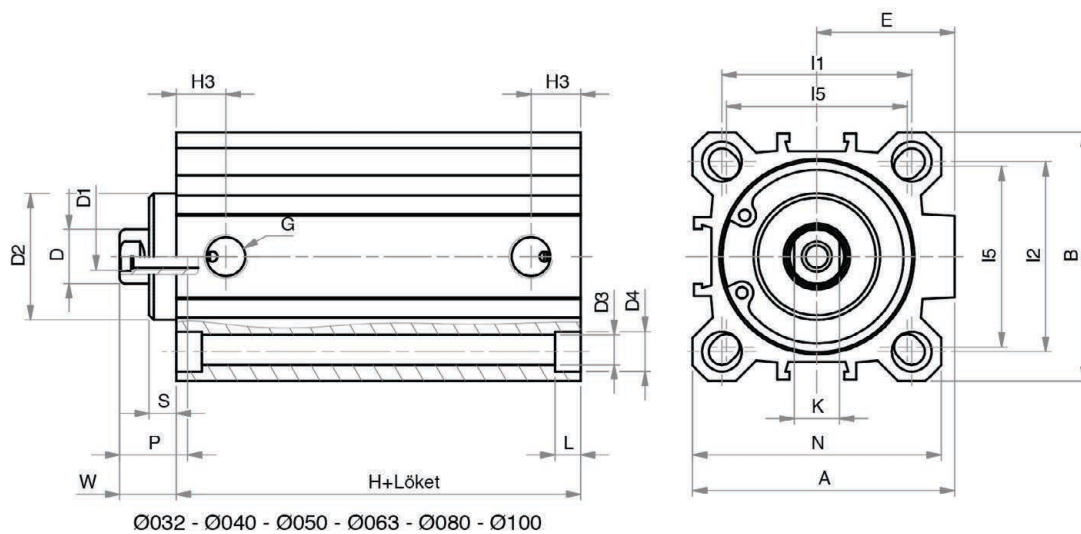
Ø [mm]	A	B	D	D1	D3	D4	E	G	H+	H3	I1
Ø12	25	25	6	M3	3,7	5,6	-	M5	27	5,5	15,5
Ø16	34	30	8	M4	**	**	19	M5	32*	8	-
Ø20	40	36	10	M5	5,8	9	22	M5	32*	8	-
Ø25	44,5	40	10	M5	5,8	9	24,5	G1/8	38,5*	10,5	-

Ø [mm]	I2	I3	I5	I6	K	L	L1	N	P	W
Ø12	-	-	-	-	5	3,5	-	-	7	3,5
Ø16	18	12	20	10	6	4,6	3,5	32	11	4,5
Ø20	20	15	25,5	12,7	8	5,7	5,7	38,5	12	4,5
Ø25	26	15,5	28	14	8	5,7	5,7	42	12	5,5

* 25 mm vagy kisebb lökethossz esetén: Ø16-Ø20 esetén +6mm | Ø25 esetén +1mm

** Lásd az 55. oldalon

+ Kérjük, a lökethossz hozzáadásával számoljon!



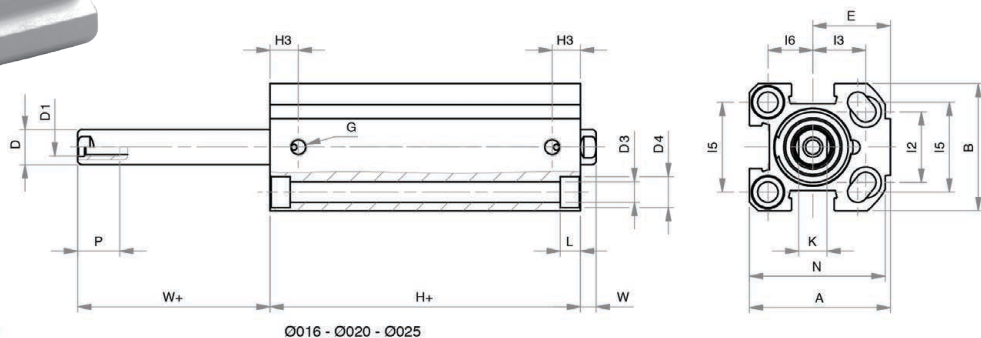
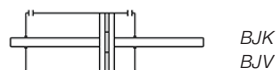
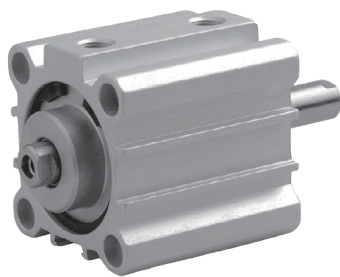
Ø [mm]	A	B	D	D1	D2	D3	D4	E	G	H+	H3
Ø32	51	46	12	M6	24,5	5,8	9	27	G1/8	39,5	11,5
Ø40	58	55	12	M6	28	5,8	9	30,5	G1/8	39,5	11
Ø50	70	65	16	M8	34	6,8	11	37,5	G1/8	39,5	11,5
Ø63	89	80	16	M8	38,5	9	14	46	G1/8	42	11
Ø80	105	100	20	M10	44	9	14	55	G1/4	46	14
Ø100	131	124	25	M12	56	11	17,2	69	G1/4	56	16

Ø [mm]	I1	I2	I5	K	L	N	P	S	W
Ø32	36	32	34	10	5,7	48	15	5	11
Ø40	42	42	40	10	5,7	55	15	6	12,5
Ø50	50	50	50	13	6,8	65	17	6	13,5
Ø63	62	62	60	13	8,8	80	17	8	15
Ø80	82	82	77	17	9	100	17	10	18
Ø100	103	103	94	22	11	124	22	10,5	20,5

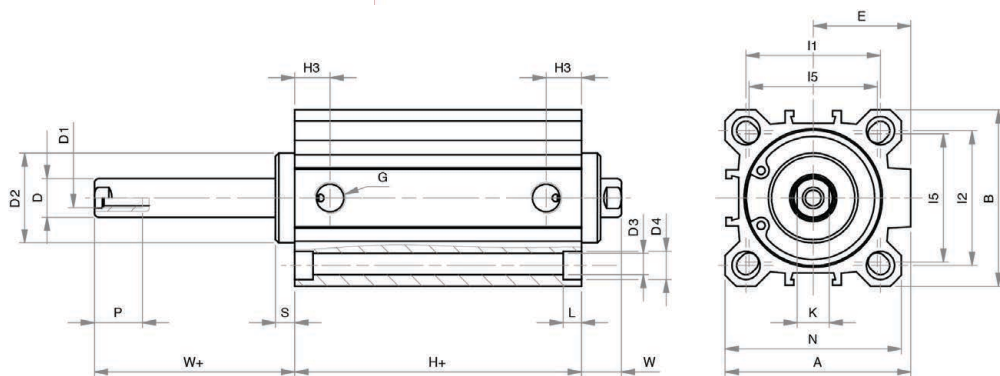
+ Kérjük, a lökethossz hozzáadásával számoljon!

BJK/BJV

oldal 62



Ø16 - Ø20 - Ø25



Ø32 - Ø40 - Ø50 - Ø63 - Ø80 - Ø100

Ø [mm]	A	B	D	D1	D2	D3	D4	E	G	H+	H3	I1
Ø16	34	30	8	M4	-	**	**	19	M5	32*	8	-
Ø20	40	36	10	M5	-	5,8	9	22	M5	32*	8	-
Ø25	44,5	40	10	M5	-	5,8	9	24,5	G1/8	38,5*	10,5	-
Ø32	51	46	12	M6	24,5	5,8	9	27	G1/8	39,5*	11,5	36
Ø40	58	55	12	M6	28	5,8	9	30,5	G1/8	39,5*	11	42
Ø50	70	65	16	M8	34	6,8	11	37,5	G1/8	39,5*	11,5	50
Ø63	89	80	16	M8	38,5	9	14	46	G1/8	42*	11	62
Ø80	105	100	20	M10	44	9	14	55	G1/4	46*	14	82
Ø100	131	124	25	M12	56	11	17,2	69	G1/4	56*	16	103

Ø [mm]	I2	I3	I5	I6	K	L	L1	N	P	S	W	W+
Ø16	18	12	20	10	6	4,6	3,5	32	11	-	4,5	4,5
Ø20	20	15	25,5	12,7	8	5,7	5,7	38,5	12	-	4,5	4,5
Ø25	26	15,5	28	14	8	5,7	5,7	42	12	-	5,5	5,5
Ø32	32	-	34	-	10	5,7	-	48	15	5	11	11
Ø40	42	-	40	-	10	5,7	-	55	15	6	12,5	12,5
Ø50	50	-	50	-	13	6,8	-	65	17	6	13,5	13,5
Ø63	62	-	60	-	13	8,8	-	80	17	8	15	15
Ø80	82	-	77	-	17	9	-	100	17	10	18	18
Ø100	103	-	94	-	22	11	-	124	22	10,5	20,5	20,5

* 25 mm vagy kisebb lökethossz esetén: Ø16-Ø20 esetén +6mm | Ø25 esetén +1mm

** Lásd az 55. oldalon

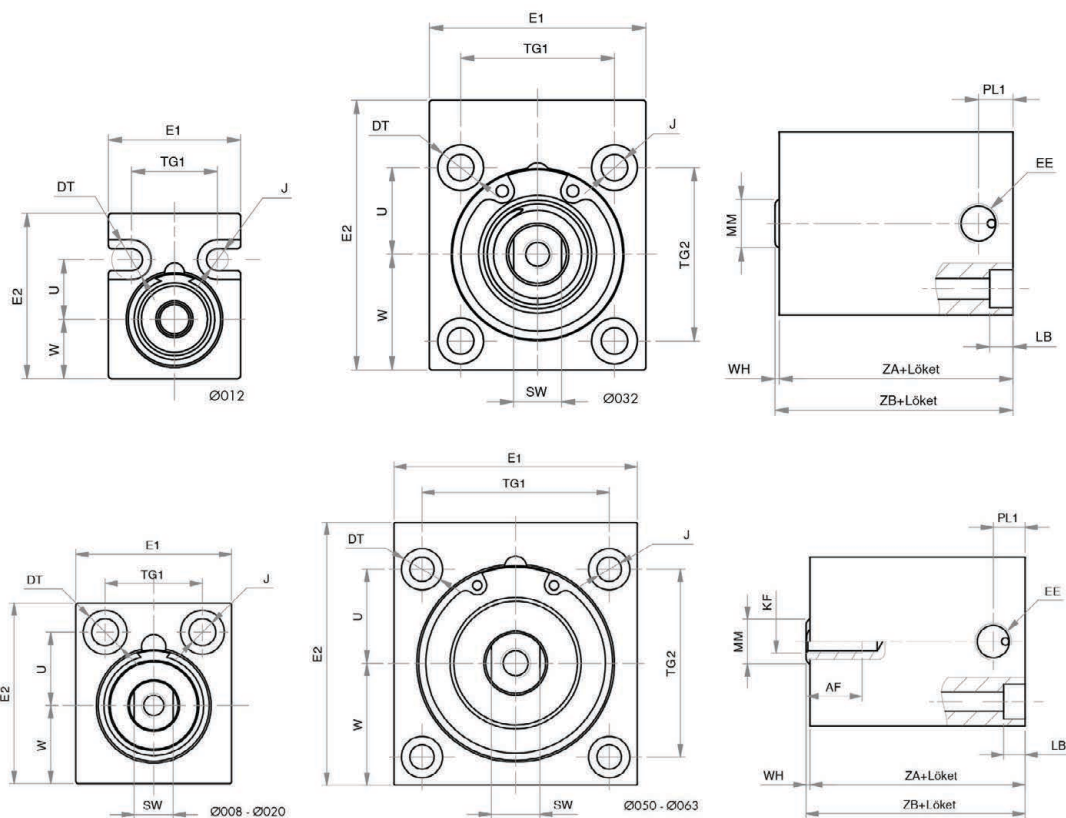
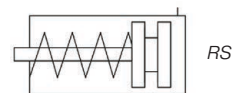
+ Kérjük, a lökethossz hozzáadásával számoljon!

Rövidlökető kompakt hengerek

Általános ismertető	
Hengerátmérő	Ø8 - Ø12 - Ø20 - Ø32 - Ø50 - Ø63 mm
Standard lökethossz	4 - 5 - 10 - 15 - 20 - 25 - 30 mm
	Egyszeres működésű └──────────────────┘ Kettős működésű
Működtető közeg	sűrített levegő
Üzemi nyomás	Egyszeres működésű: 2 ... 10 bar Kettős működésű: 1 ... 10 bar
Környezeti hőmérséklet	-20°C ... +80°C
	0°C alatti hőmérsékleten, megfelelően előkészített, szárított levegőt kell alkalmazni.

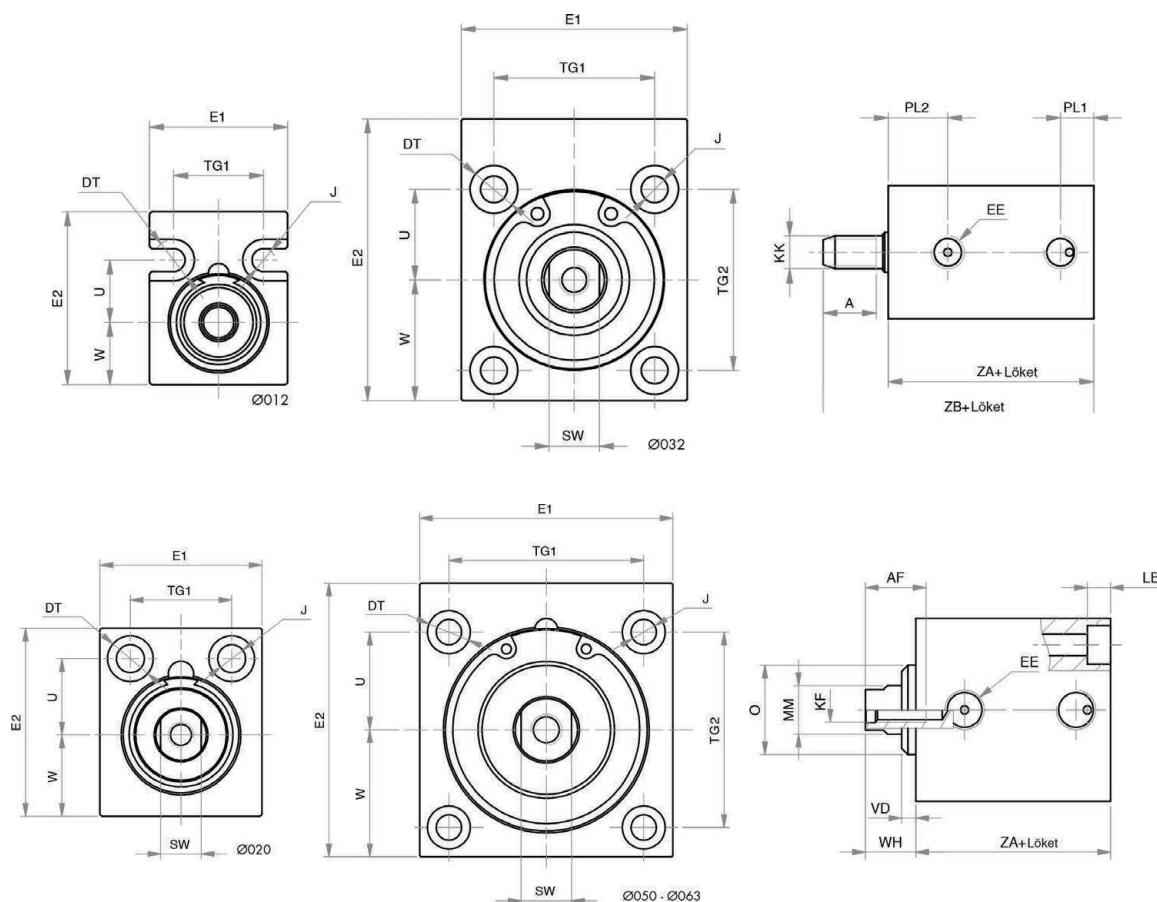
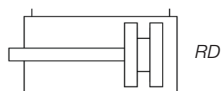
Alapanyagok	
Hengertest	rozsdamentes acél AISI 303
Fedelelek	Ø8 - Ø12 - Ø20 sárgaréz Ø32 - Ø50 - Ø63 eloxált alumínium
Dugattyú	RS Ø8 - Ø12 rozsdamentes acél AISI 303 Ø20 alumínium Ø32 - Ø50 - Ø63 delrin RD Ø12 - Ø20 alumínium Ø32 - Ø50 - Ø63 delrin
Dugattyúrúd	eloxált alumínium
Vezetőpersely	acél + PTFE
Tömítések	poliuretán, NBR

R	D	20	/	10
		ÁTMÉRŐ	LÖKET	
		8	RS	RD
		12	4	5
		20	5	10
		32	10	15
		50	25	20
		63		25
				30
VERZIÓK				
S	Egyszeres működésű henger			
D	Kettős működésű henger			



Ø [mm]	Löket [mm]	AF	DT	E1	E2	EE	KF	LB	MM	J	PL1	SW	TG1	TG2	U	W	WH	ZA+*	ZB+*
Ø 8	4	-	6	18	20	M5	-	3,1	4	3,4	5,5	-	11	-	8	6,5	1	12	13
Ø 12	4	-	6	20	25	M5	-	3,4	5	3,3	6	-	13	-	9	9	1	12	13
Ø 12	10	10	6	20	25	M5	M3	3,4	5	3,3	6	-	13	-	9	9	4	16	20
Ø 20	4	9	9	20	37	M5	M5	5,5	10	5,5	5	8	20	-	15	16	1	16	17
Ø 20	10	10	9	32	37	M5	M5	5,5	10	5,5	5	8	20	-	15	16	1	22	23
Ø 20	25	10	9	32	37	M5	M5	5,5	10	5,5	5	8	20	-	15	16	1	28	29
Ø 32	5	10	9,5	45	55	G1/8	M6	5,7	12	5,3	8,5	10	32	36	18	24	1	21	22
Ø 32	10	14,5	9,5	45	55	G1/8	M6	5,7	12	5,3	8,5	10	32	36	18	24	1	22	23
Ø 32	25	14,5	9,5	45	55	G1/8	M6	5,7	12	5,3	8,5	10	32	36	18	24	1	32,5	33,5
Ø 50	10	10,5	11	65	70	G1/8	M8	6,8	16	6,5	7,5	13	50	50	25	32,5	1	20	21
Ø 50	25	15,5	11	65	70	G1/8	M8	6,8	16	6,5	8	13	50	50	25	32,5	1	32,5	33,5
Ø 63	10	14,5	14	80	85	G1/8	M8	9	16	9	8	13	62	62	31	40	1	25	26
Ø 63	25	14,5	14	80	85	G1/8	M8	9	16	9	8	13	62	62	31	40	2	35,5	37,5

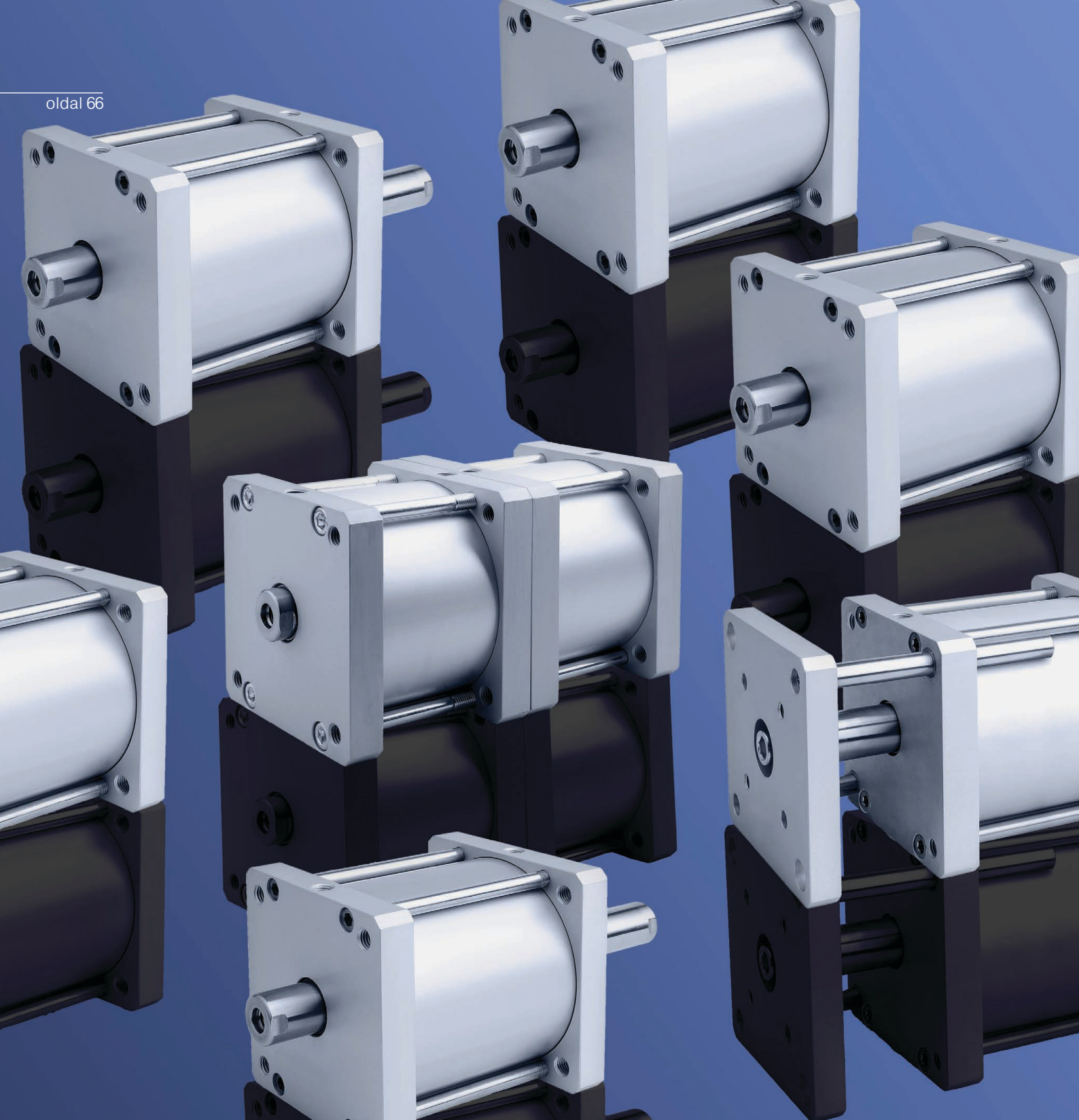
+ Kérjük, a lökethossz hozzáadásával számoljon!



Ø [mm]	Löket [mm]	A	AF	DT	E1	E2	EE	KF	KK	LB	MM	J	O
Ø 12	5-10-15-20-25-30	9	-	6	20	25	M5	-	M5	3,4	6	3,3	-
Ø 20	5-10-15-20-25-30	-	10	9	32	37	M5	M5	-	5,5	10	5,5	-
Ø 32	5-10-15-20-25-30	-	15	9,5	45	56	G1/8	M6	-	5,7	12	5,3	22
Ø 50	5-10-15-20-25-30	-	17	11	65	70	G1/8	M8	-	6,8	16	6,5	35
Ø 63	5-10-15-20-25-30	-	17	14	80	85	G1/8	M8	-	9	16	9	35

Ø [mm]	Löket [mm]	PL1	PL2	SW	TG1	TG2	U	VD	W	WH	ZA+	ZB+
Ø 12	5-10-15-20-25-30	5	9	-	13	-	9	-	9	1	21	31
Ø 20	5-10-15-20-25-30	5	8,5	8	20	-	15	-	16	9,5	24,5	34
Ø 32	5-10-15-20-25-30	8,5	12	10	32	36	18	3,5	24	12,5	33	45,5
Ø 50	5-10-15-20-25-30	9	11	13	50	50	25	6	32,5	17	32,5	49,5
Ø 63	5-10-15-20-25-30	8	13	13	62	62	31	6,5	40	17	35,5	52,5

+ Kérjük, a lökethossz hozzáadásával számoljon!



Összehúzócsavaros kompakt hengerek

Összehúzócsavaros kompakt hengerek

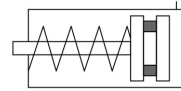
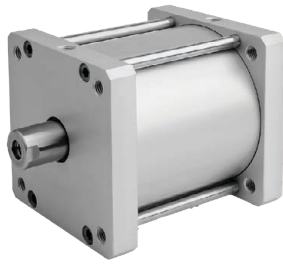
oldal 67

Általános ismertető	
Hengerátmérő	Ø125 - Ø160 - Ø200 - Ø250 mm
Standard lökethossz	10 - 25 - 50 - 75 - 100 - 125 - 160 - 200 - 250 - 300 mm
	Egyszeres működésű
	Kettős működésű
Működtető közeg	sűrített levegő
Üzemi nyomás	Egyszeres működésű: 2 ... 10 bar Kettős működésű: 1 ... 10 bar
Környezeti hőmérséklet	-20°C ... +80°C FPM tömítés esetén 0°C ... +150°C
	0°C alatti hőmérsékleten, megfelelően előkészített, szárított levegőt kell alkalmazni.
Alapanyagok	
Hengertest	eloxált alumínium
Fedelek	eloxált alumínium
Dugattyú	alumínium
Dugattyúrúd	rozsdamentes acél AISI 303
Vezetőpersely	acél + PTFE
Tömítések	poliuretán

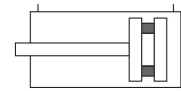
J	I	N	V	125	/	50
				ÁTMÉRŐ		LÖKET
				125		10
				160		25
				200		50
				250		75
						100
						125
						160
						200
						250
						300
				VERZIÓK		
				ÜRES Standard tömítés K FPM dugattyúrúd-lehúzó tömítéssel (JI, JB, JINT esetén Ø200 mm-ig) V FPM tömítéssel (JI, JB, JINT esetén Ø200 mm-ig)		
				VERZIÓK		
				N Belső menetes dugattyúrúd F Külső menetes dugattyúrúd NT Elfordulásmentes megvezetett kivitel (JI esetén)		
				VERZIÓK		
				E Egyszeres működésű henger I Kettős működésű henger B Kettős működésű henger, átmenő dugattyúrúd		

JEN/JEF/JIN/JIF

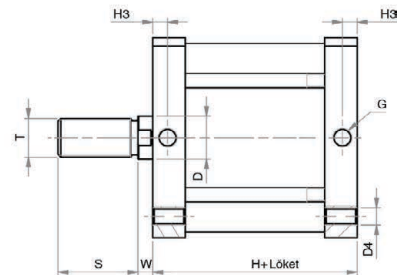
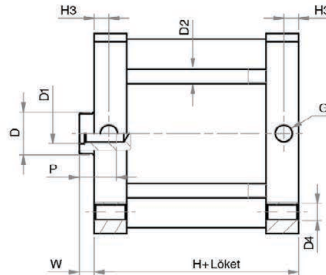
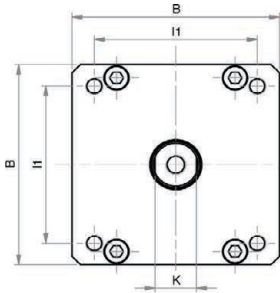
oldal 68



JEN
JEF

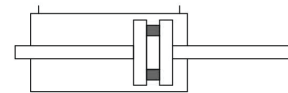


JIN
JIF

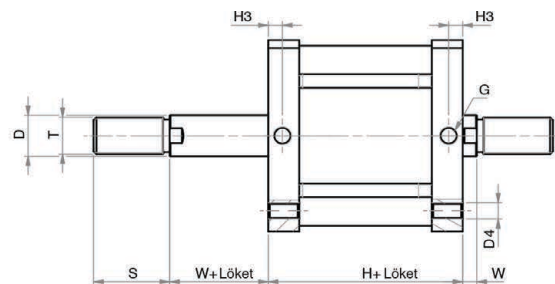
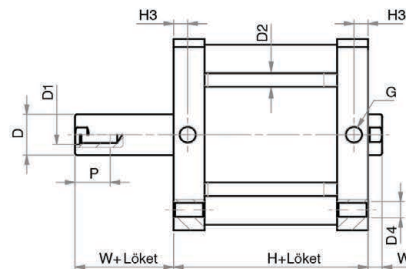
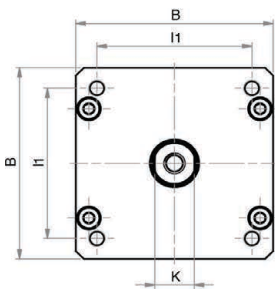


Ø [mm]	B	D	D1	D2	D4	G	H+	H+viton	H3	I1	K	P	S	T	W
Ø 125	140	30	M14	10	M12	G1/4	78	83	10	110	28	25	54	M27x2	10
Ø 160	180	40	M20	12	M16	G3/8	87	91	12	140	36	30	72	M36x2	12
Ø 200	220	40	M20	14	M16	G3/8	87	105	12	175	36	30	72	M36x2	12
Ø 250	270	40	M24	16	M20	G1/2	116	116	15	220	36	35	72	M36x2	12

JBN/JBF

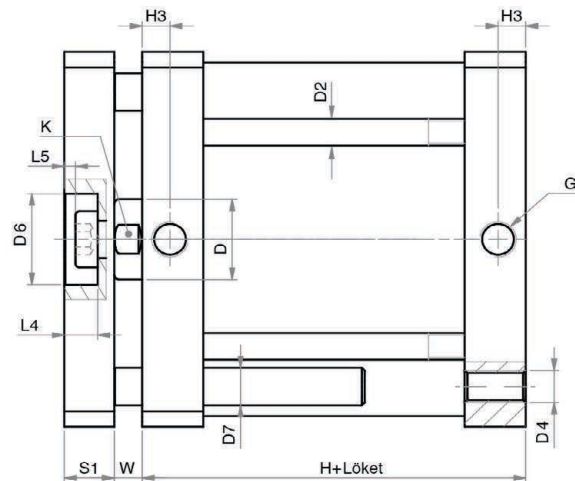
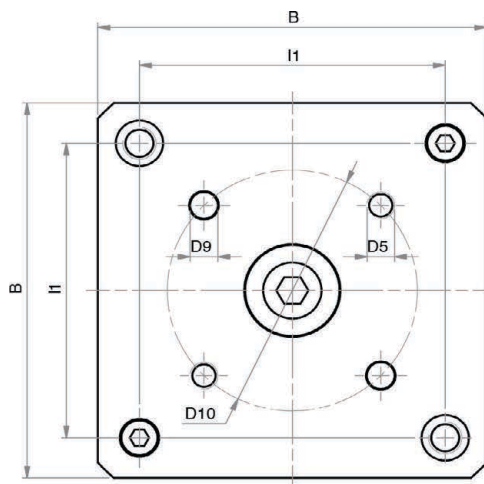
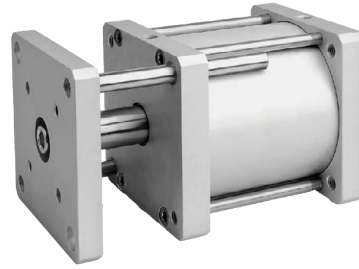
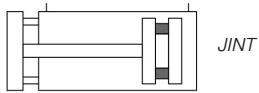


JBN
JBF



Ø [mm]	B	D	D1	D2	D4	G	H+	H+viton	H3	I1	K	P	S	T	W	W+
Ø 125	140	30	M14	10	M12	G1/4	78	83	10	110	28	25	54	M27x2	10	10
Ø 160	180	40	M20	12	M16	G3/8	87	91	12	140	36	30	72	M36x2	12	12
Ø 200	220	40	M20	14	M16	G3/8	87	105	12	175	36	30	72	M36x2	12	12
Ø 250	270	40	M24	16	M20	G1/2	116	116	15	220	36	35	72	M36x2	12	12

+ Kérjük, a lökethossz hozzáadásával számoljon!



Ø [mm]	B	D	D1	D2	D4	D5	D6	D7	D9	D10
Ø 125	140	30	M14	10	M12	M10	34	14	10	90
Ø 160	180	40	M20	12	M16	M12	46	20	12	110
Ø 200	220	40	M20	14	M16	M12	46	20	12	110
Ø [mm]	G	H+	H+ viton	H3	l1	K	L4	L5	S1	W
Ø 125	G1/4	78	83	10	110	28	12	3	18	10
Ø 160	G3/8	87	91	12	140	36	16	3	23	12
Ø 200	G3/8	87	105	12	175	36	16	3	23	12

+ Kérjük, a lökethossz hozzáadásával számoljon!



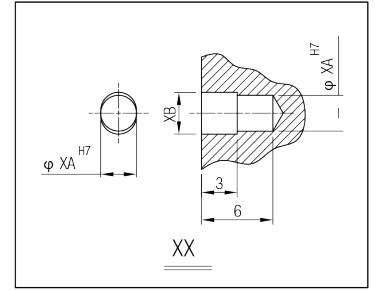
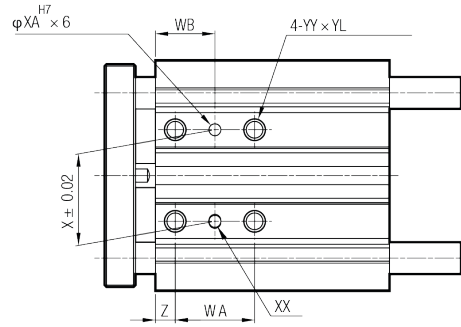
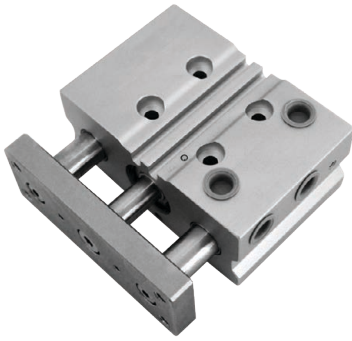
Megvezetett kompakt hengerek

Általános ismertető	
Hengerátmérő	$\emptyset 6 - \emptyset 8 - \emptyset 12 - \emptyset 16 - \emptyset 20 - \emptyset 25 - \emptyset 32 - \emptyset 40 - \emptyset 50 - \emptyset 63$ mm A-CG04 A-CG02 A-CG01
Standard lökethossz	10 - 20 - 25 - 30 - 40 - 50 - 75 - 100 - 125 - 150 - 175 - 200 - 250 - 300 - 350 - 400 mm (A-CG01) 10 - 20 - 30 - 40 - 50 - 60 - 70 - 80 - 90 - 100 mm (A-CG02) 10 - 20 - 30 - 40 - 50 - 75 - 100 - 125 - 150 mm (A-CG04)
Működtető közeg	sűrített levegő
Üzemi nyomás	1,5 ... 7 bar (A-CG04) 0,5 ... 7 bar (A-CG02) 1 ... 10 bar (A-CG01, CC_)
Környezeti hőmérséklet	-5°C ... +60°C (Siklócsapágyas) -20°C ... +80°C (Golyóscsapágyas)
Gyorsaság	50 mm/s ... 500 mm/s
Variánsok	0°C alatti hőmérsékleten, megfelelően előkészített, szárított levegőt kell alkalmazni. A-CG01, A-CG02, A-CG04 (Siklócsapágyas) CCIG6, CCBG6, CCLG6, CCVG (Golyóscsapágyas)

Alapanyagok	A_	C_
Hengertest	alumínium	alumínium
Lemez	szénacél	nikkelezett acél
Dugattyúrúd	$\emptyset 12 - \emptyset 20$ rozsdamentes acél $\emptyset 25 - \emptyset 63$ szénacél	krómozott acél
Tömítések	NBR	NBR, poliuretán

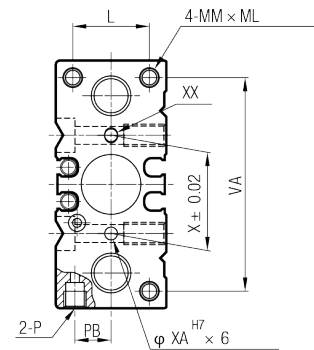
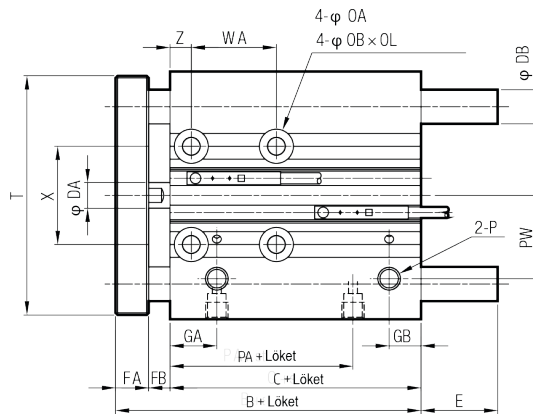
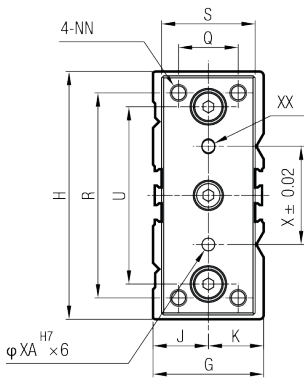
A-CG01

oldal 72



Ø12 - Ø32

Hátsó oldal



Ø	B	C	DA	DB	FA	FB	G	GA	GB	H	J	K	L	MM	ML	NN	OA	OB	OL	P	PA
Ø12	42	29	6	8	8	5	26	11	15*	58	13	13	18	M4x0,7	10	M4x0,7	4,3	8	4,5	M5x0,8	14
Ø16	46	33	8	10	8	5	30	11	18**	64	15	15	22	M5x0,8	12	M5x0,8	4,3	8	4,5	M5x0,8	15
Ø20	53	37	10	12	10	6	36	10,5	8,5	85	17	19	24	M5x0,8	13	M5x0,8	5,2	9,5	5,5	G1/8	12,5
Ø25	53,5	37,5	12	16	10	6	42	11,5	9	96	21	21	30	M6x1,0	15	M6x1,0	5,2	9,5	5,5	G1/8	12,5
Ø32	59,5	37,5	16	20	12	10	51	12,5	9	116	25	25	34	M8x1,25	20	M8x1,25	6,6	11	7,5	G1/8	7

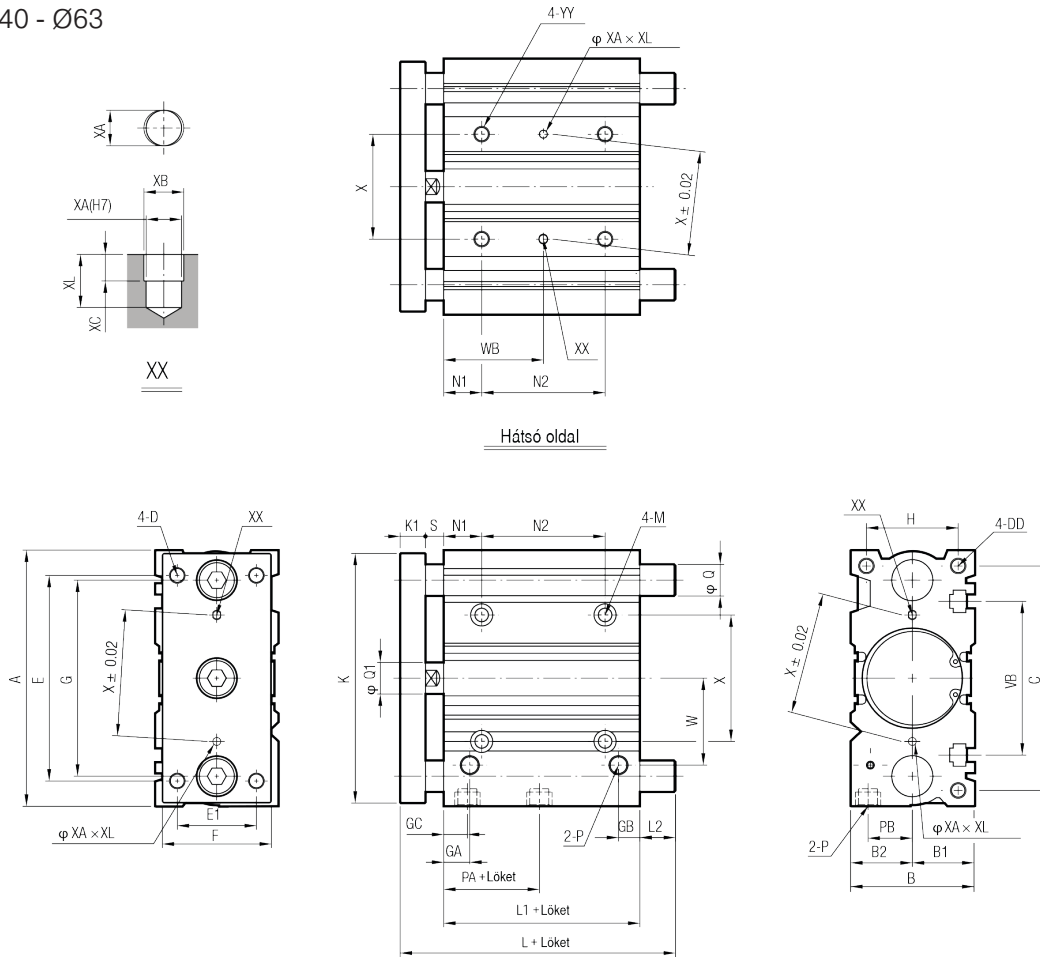
Ø	PB	PW	Q	R	S	T	U	VA	X	XA	XB	YY	YL	Z	E			
															Ø [mm]	10-50 mm	51-100 mm	100+ mm
Ø12	8,5	18	14	48	22	56	41,5	50	23	3	3,5	M5x0,8	10	5	Ø12	-	18,5	43
Ø16	10	19	16	54	25	62	46	56	24	3	3,5	M5x0,8	10	5	Ø16	-	18,5	49
Ø20	11,5	25	18	70	30	81	55	72	28	3	3,5	M6x1,0	12	17	Ø20	-	31,5	69
Ø25	13,5	28,5	26	78	38	91	65	82	34	4	4,5	M6x1,0	12	17	Ø25	-	31,5	68,5
Ø32	16	34	30	96	44	110	80	98	42	4	4,5	M8x1,25	16	21	Ø32	37,5	52,5	80,5

Ø [mm]	WA					WB				
	~39 mm	40-100 mm	125-200 mm	201-300 mm	301~ mm	20-39 mm	40-100 mm	125-200 mm	201-300 mm	301~ mm
Ø12	20	40	110	200	-	15	25	60	105	-
Ø16	24	44	110	200	-	17	27	60	105	-
Ø20	24	44	120	200	300	29	39	77	117	167
Ø25	24	44	120	200	300	29	39	77	117	167
Ø32	24	48	124	200	300	33	45	83	121	171

* 19 mm-es vagy kisebb lökethossz esetén. GB = 7,5 mm

** 19 mm-es vagy kisebb lökethossz esetén. GB = 9 mm

Ø40 - Ø63



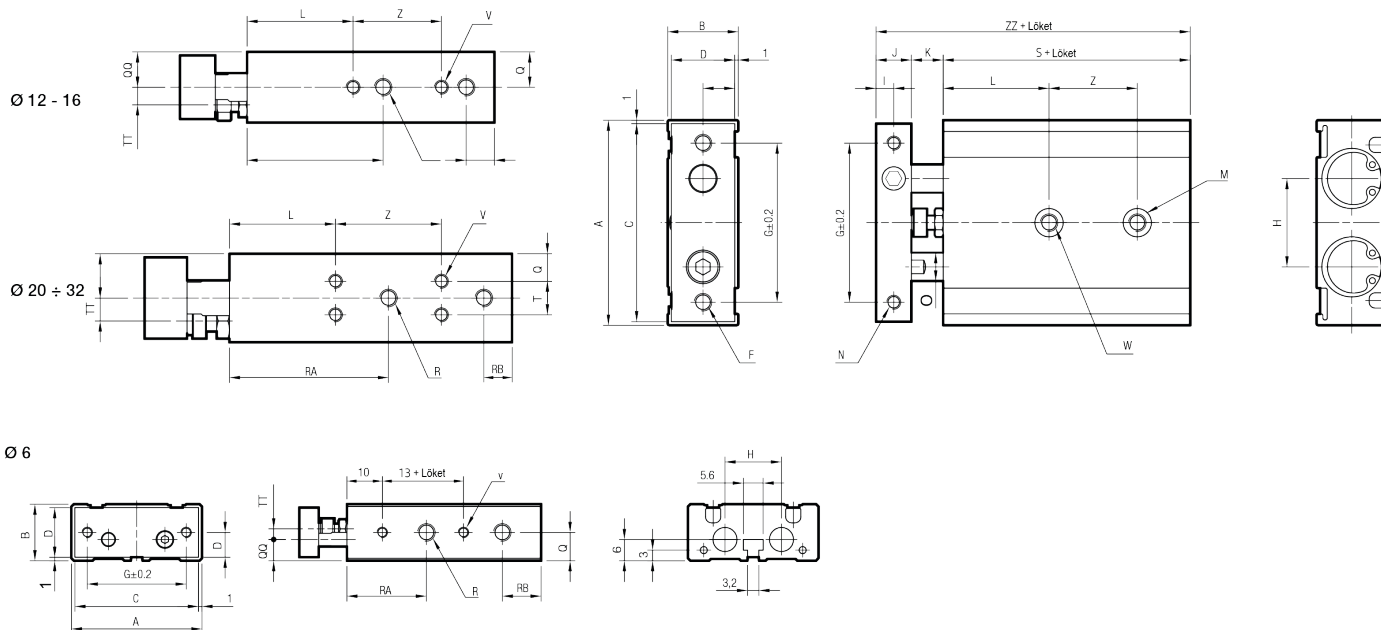
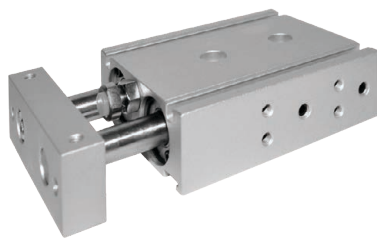
Ø [mm]	A	B	B1	B2	C	D	DD	E	E1	F	G	GA	GB	GC	H	K	K1	L1
Ø40	120	54	27	27	106	M8x1,25	M8x1,25x20	104	30	44	86	14	10	14	40	118	12	44
Ø50	148	64	32	32	130	M10x1,5	M10x1,5x22	130	40	60	110	14	11	12	46	146	16	44
Ø63	162	78	39	39	142	M10x1,5	M10x1,5x22	130	50	70	124	16,5	13,5	16,5	58	158	16	49

Ø [mm]	M	N1	P	PA	PB	Q1	S	VB	W	X	XA	XB	XC	XL	YY
Ø40	Ø6,6-Ø11x7,5	22	G1/8	13	18	16	10	72	38	50	4	4,5	3	6	M8x1,25x16
Ø50	Ø8,6-Ø14,9	24	G1/4	9	21,5	20	12	92	47	66	5	6	4	8	M10x1,5x20
Ø63	Ø8,6-Ø14,9	24	G1/4	14	28	20	12	110	55	80	5	6	4	8	M10x1,5x20

Ø [mm]	N2			WB			L		L2		Q
	25 mm	50-100 mm	100~ mm	25 mm	50-100 mm	100~ mm	25 - 50 mm	50~ mm	25 - 50 mm	50~ mm	
Ø40	24	48	124	34	46	84	97	102	31	36	Ø20
Ø50	24	48	124	36	48	86	106,5	118	34,5	46	Ø25
Ø63	28	52	128	38	50	88	106,5	118	29,5	41	Ø25

A-CG02

oldal 74



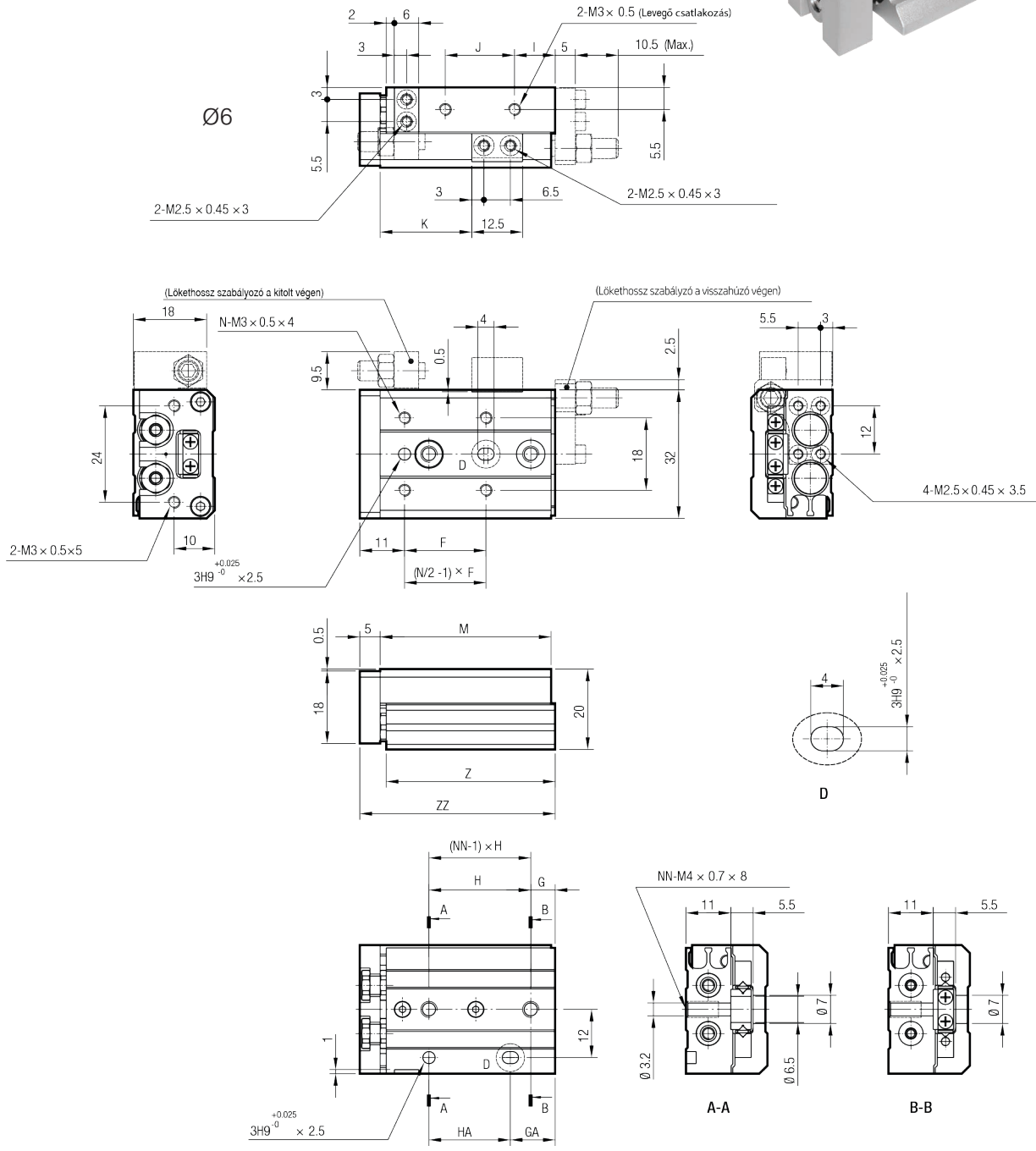
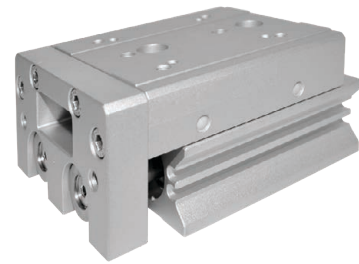
Ø [mm]	A	B	C	D	E	F	G	H	I	J	K	L	M	N	O
Ø6	37	16	35	14	7	2-M3x0,5	28	16	2,75	5,5	8	13	2-Ø6,5x3,3*	2-M3x0,5	4
Ø12	46	18	44	16	8	2-M4x0,7	35	19	4,00	8,0	9	20	4-Ø6,5x3,3	4-M3x0,5x5	6
Ø16	58	20	56	18	9	2-M5x0,8	45	25	5,00	10,0	9	30	4-Ø8x4,4	4-M4x0,7x6	8
Ø20	64	25	62	23	11,5	2-M5x0,8	50	28	6,00	12,0	12	30	4-Ø9,5x5,3	4-M4x0,7x6	10
Ø25	80	30	78	28	14	2-M6x1,0	60	35	6,00	12,0	12	30	4-Ø11x6,3	4-M4x0,8x8	12
Ø32	98	38	96	36	18	2-M6x1,0	75	44	8,00	16,0	14	30	4-Ø11x6,3	4-M4x0,8x8	16

Ø [mm]	Q	QQ	R	RA	RB	S	T	TT	V	W
Ø6	8	6	4-M5x0,8	22,5	11	45	-	3	4-M3x0,5x4,5	2-Ø3,4
Ø12	9	10	4-M5x0,8	30	8	55	-	3,5	4-M3x0,5x4,5	2-M4x0,7
Ø16	10	10	4-M5x0,8	38,5	8	60	-	5	4-M4x0,7x5	2-M5x0,8
Ø20	7,75	12,5	4-M5x0,8	45	8	70	9,5	6,5	8-M4x0,7x5,5	2-M6x1,0
Ø25	8,5	15	4-G1/8	46	9	72	13	9	8-M5x0,8x7,5	2-M8x1,25
Ø32	9	19	4-G1/8	56	10	82	20	11,5	8-M5x0,8x7,5	2-M8x1,25

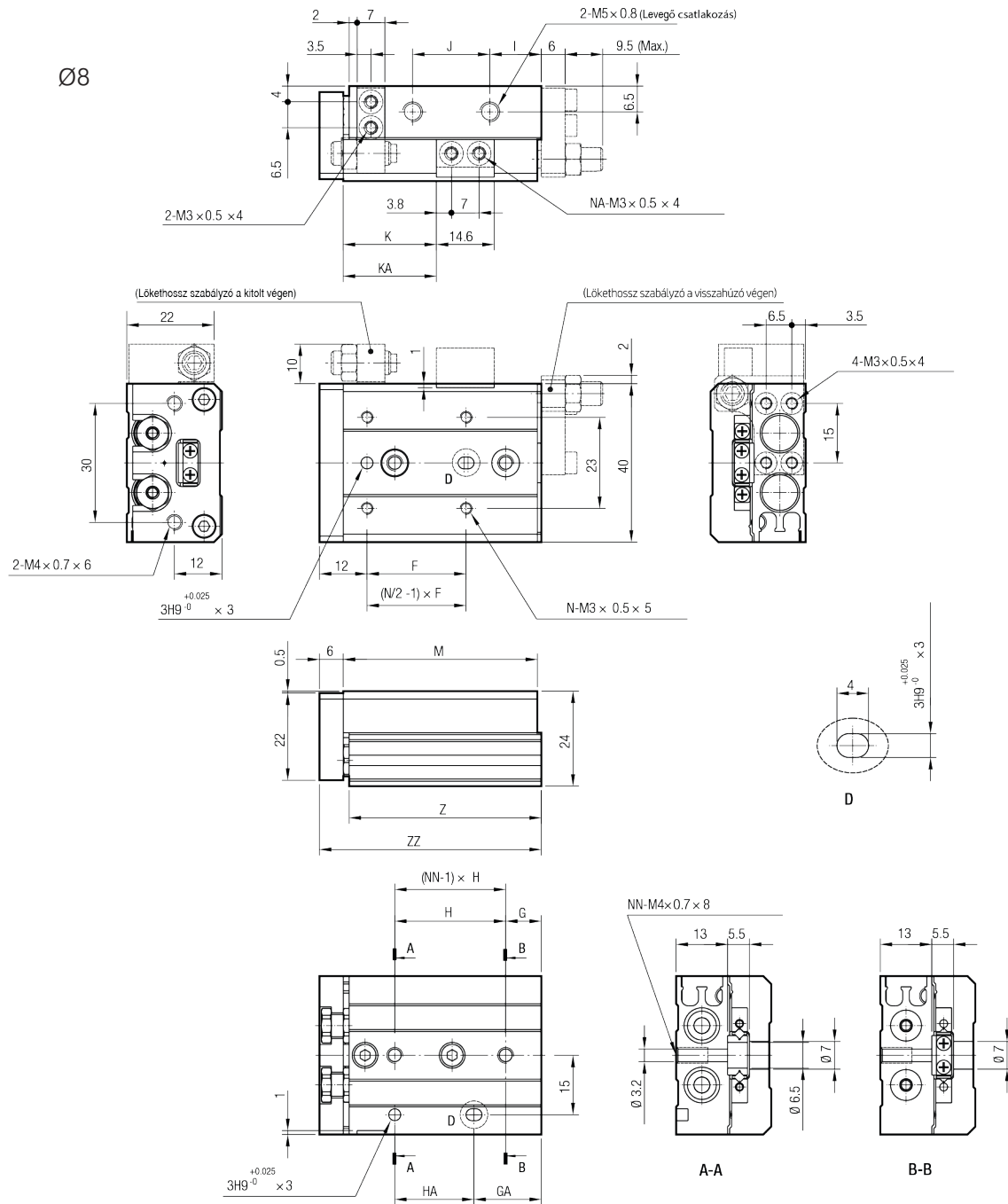
Z (lökethossz)						
Ø [mm]	10 ~ 25	30 ~ 50	60 ~ 75	80	90~100	ZZ
Ø6	10+1/2 lök**					58,8
Ø12	30	40	50	-	-	72
Ø16	25	35	45	45	55	79
Ø20	30	40	60	60	60	94
Ø25	30	40	60	60	60	96
Ø32	40	50	70	70	70	112

*Ø6 - csak egy oldalon

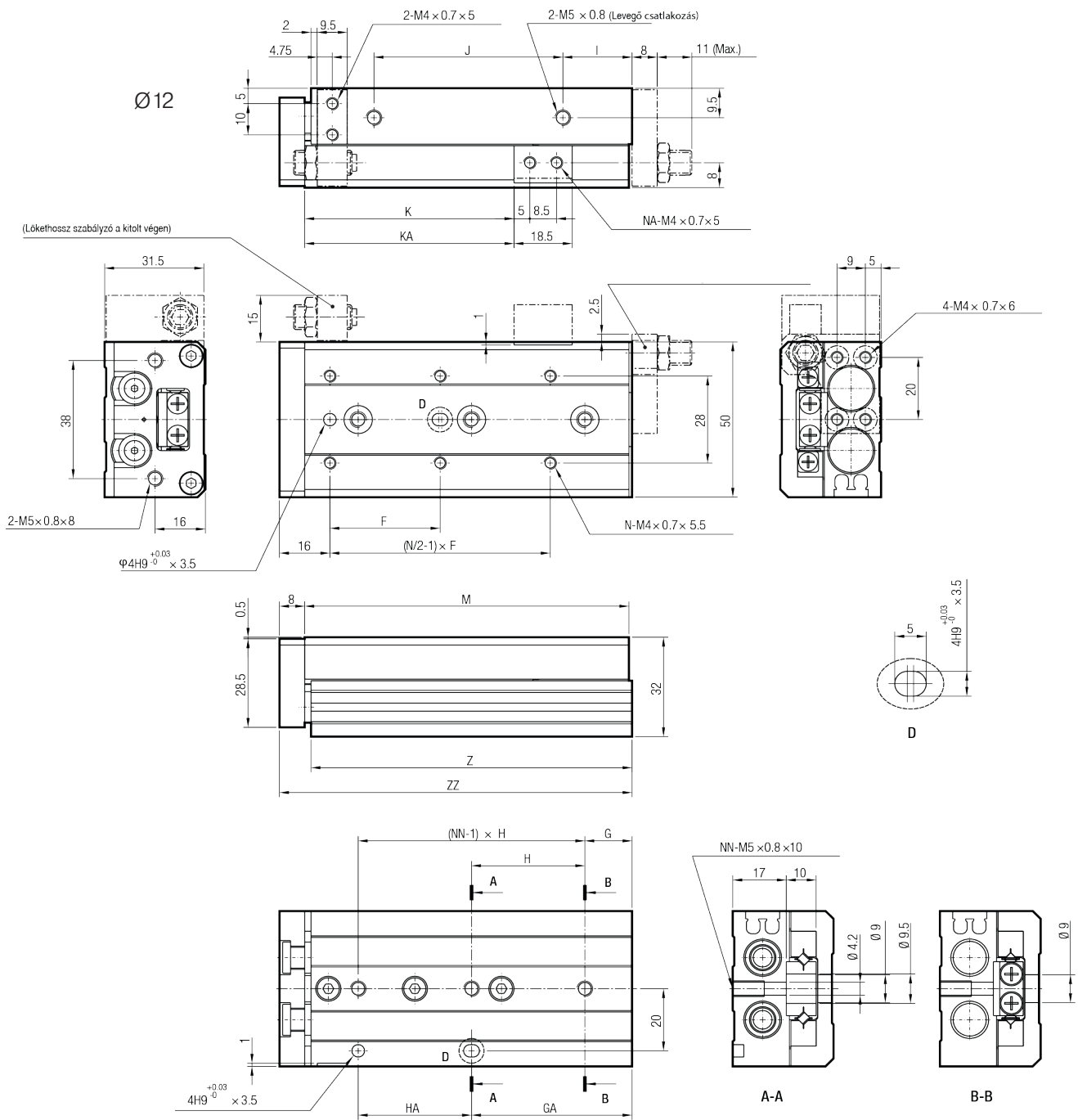
**Ø6 - 10-20-30 mm lökethossz esetén



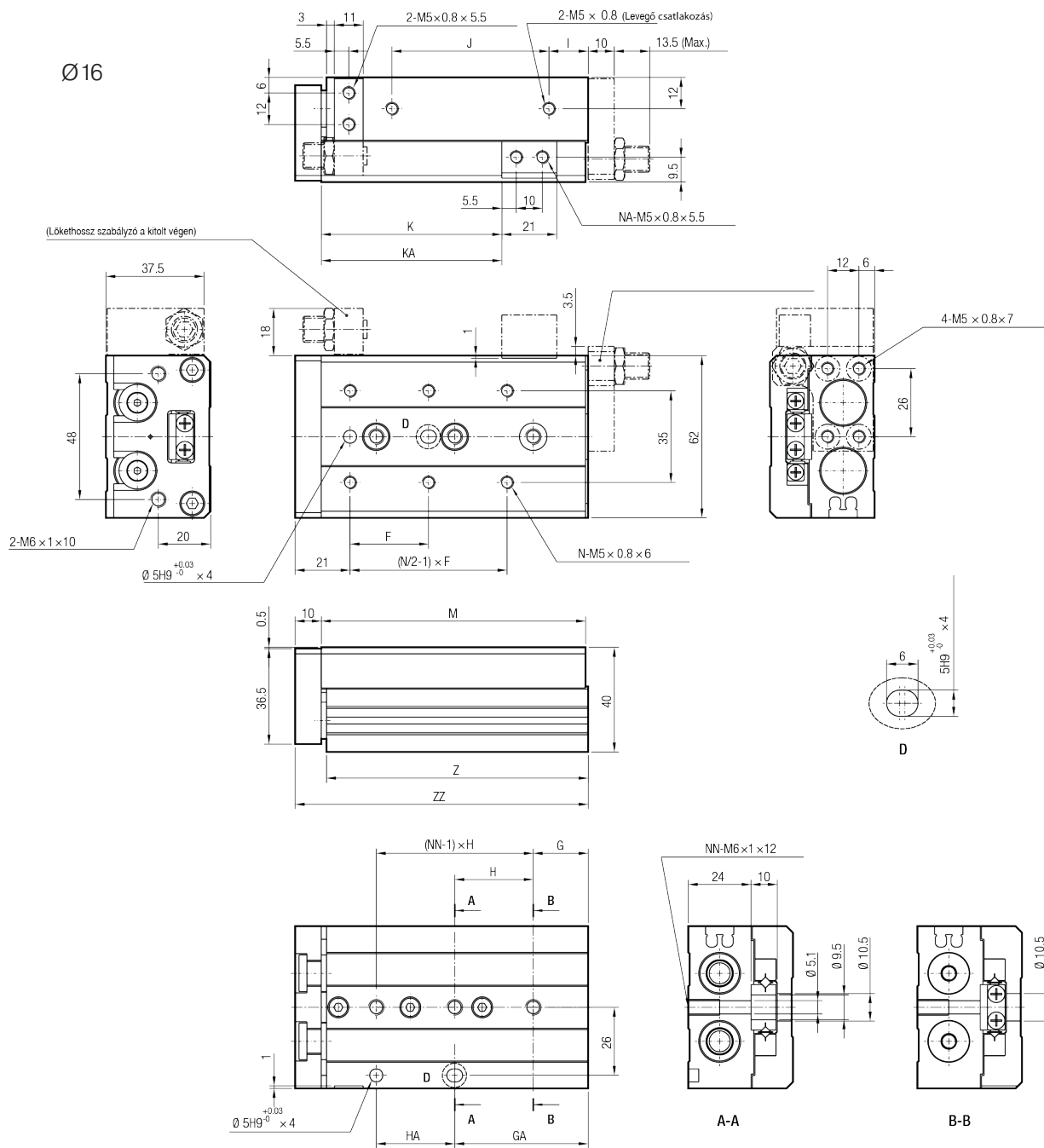
Lökethossz [mm]	F	G	GA	H	HA	I	J	K	M	N	NN	Z	ZZ
10	20	6	11	25	20	10	17	22,5	42	4	2	41,5	48
20	30	6	21	35	20	10	27	32,5	52	4	2	51,5	58
30	20	11	31	20	20	7	40	42,5	62	6	3	61,5	68
40	28	13	43	30	30	19	50	52,5	84	6	3	83,5	90
50	38	17	41	24	48	25	60	62,5	100	6	4	99,5	106



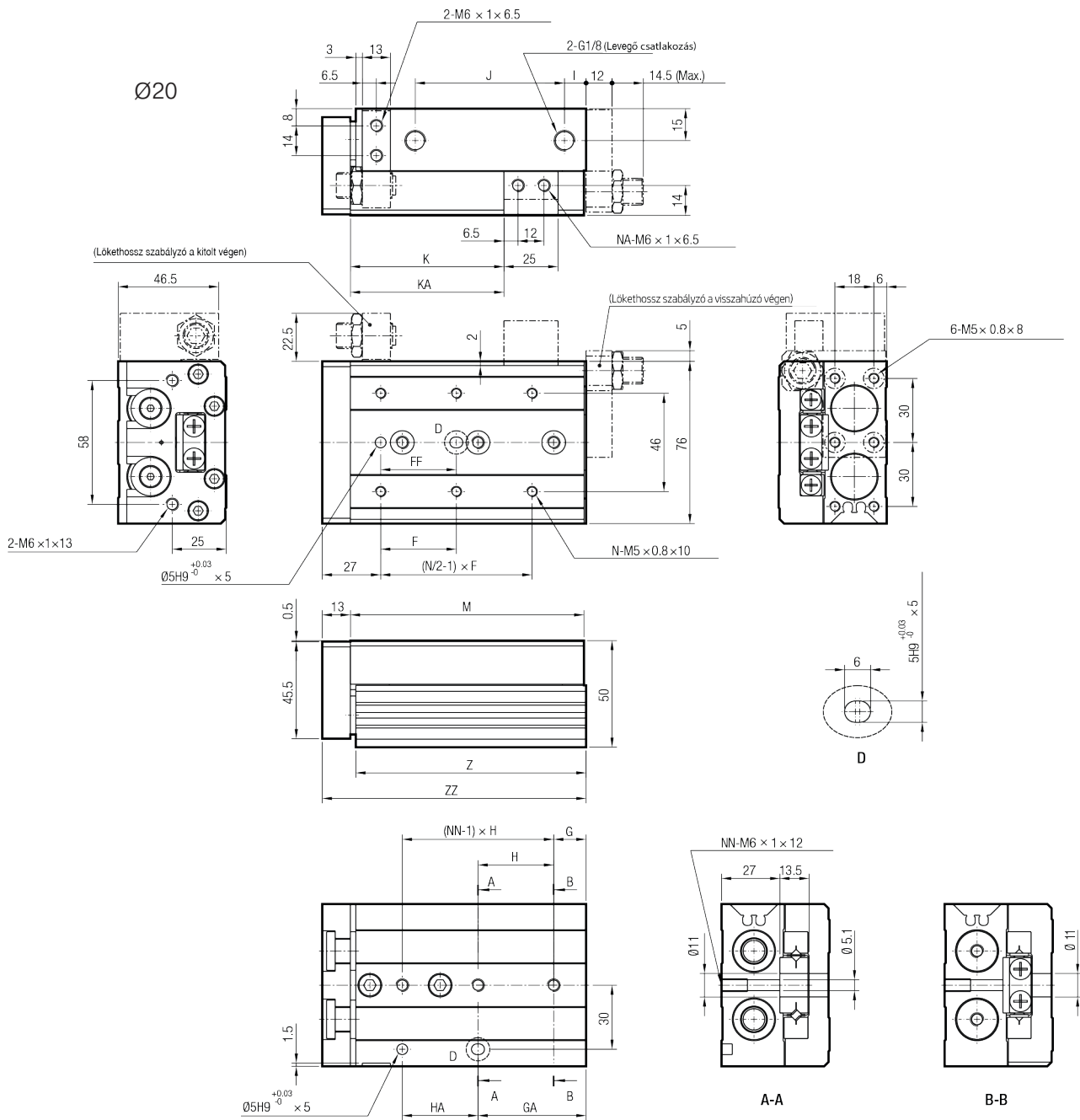
Lökethossz [mm]	F	G	GA	H	HA	I	J	K	KA	M	N	NA	NN	Z	ZZ
10	25	9	17	28	20	13,0	19,5	23,5	-	49	4	2	2	48,5	56
20	25	12	12	30	30	8,5	29,0	33,5	-	54	4	2	2	53,5	61
30	40	13	33	20	20	9,5	39,0	43,5	-	65	4	2	3	64,5	72
40	50	15	43	28	28	10,5	56,0	53,5	-	83	4	2	3	82,5	90
50	38	20	43	23	46	24,5	60,0	63,5	82,5	101	6	4	4	100,5	108
75	50	27	83	56	56	38,5	96,0	88,5	132,5	151	6	4	5	150,5	158



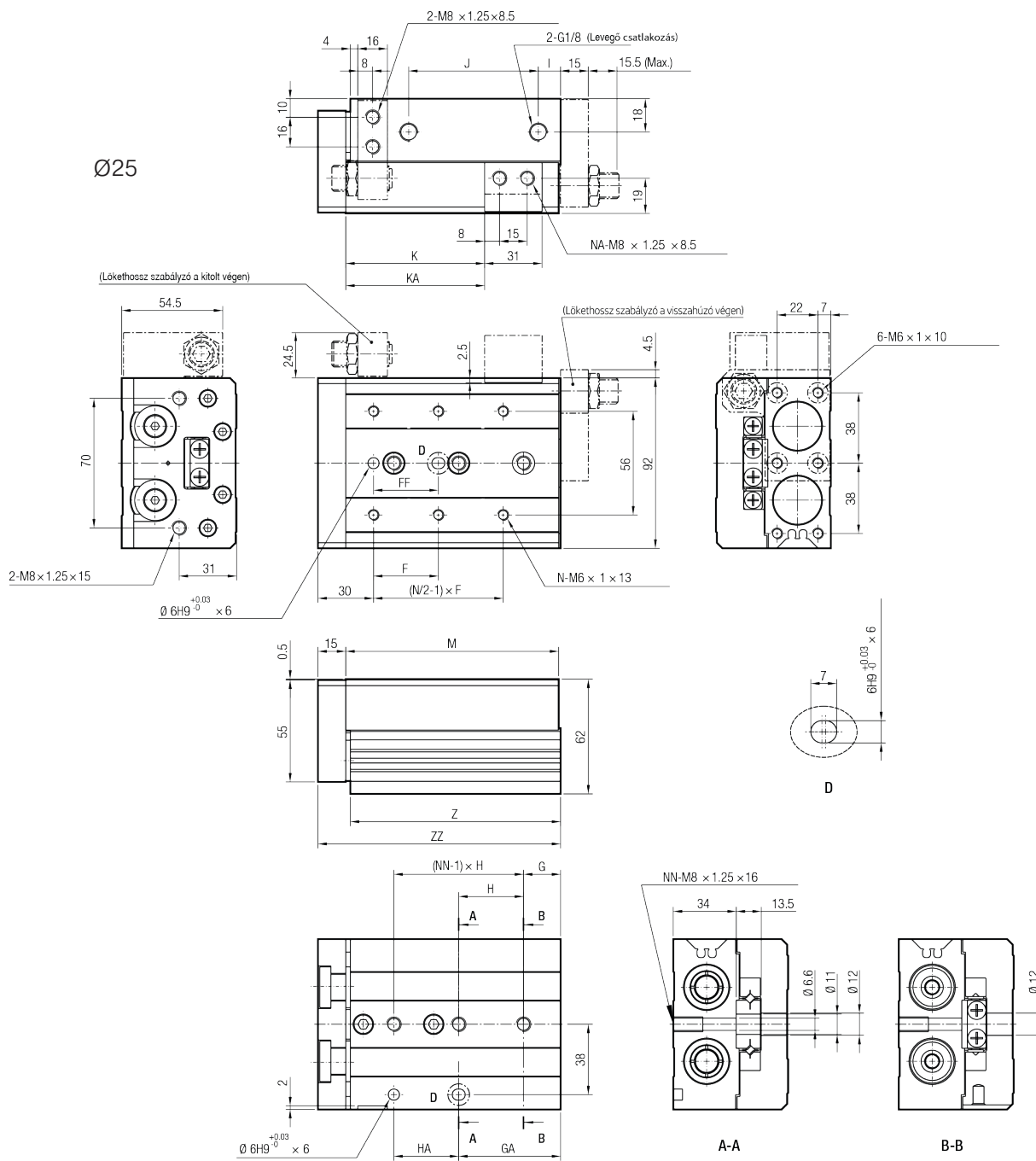
Lökethossz [mm]	F	G	GA	H	HA	I	J	K	KA	M	N	NA	NN	Z	ZZ
10	35	15	15	40	40	10	40	26,5	-	71	4	2	2	70	80
20	35	15	15	40	40	10	40	36,5	-	71	4	2	2	70	80
30	35	15	15	40	40	10	40	46,5	-	71	4	2	2	70	80
40	50	17	42	25	25	10	52	56,5	-	83	4	2	3	82	92
50	35	15	51	36	36	22	60	66,5	-	103	6	2	3	102	112
75	55	25	61	36	72	43	85	91,5	125,5	149	6	4	4	148	158
100	65	35	111	38	76	52	130	116,5	116,5	203	6	4	5	202	212



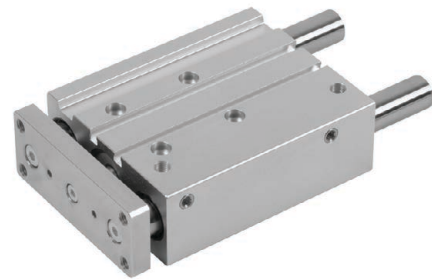
Lökethossz [mm]	F	G	GA	H	HA	I	J	K	KA	M	N	NA	NN	Z	ZZ
10	35	16	16	40	40	10	40	29	-	76	4	2	2	75	87
20	35	16	16	40	40	10	40	39	-	76	4	2	2	75	87
30	35	16	16	40	40	10	40	49	-	76	4	2	2	75	87
40	40	16	16	50	50	10	50	59	-	86	4	2	2	85	97
50	30	21	51	30	30	15	60	69	-	101	6	2	3	100	112
75	55	26	61	35	70	40	85	94	125	151	6	4	4	150	162
100	65	39	109	35	70	55	118	119	173	199	6	4	5	198	210
125	70	19	159	35	70	68	155	144	223	249	8	4	7	248	260



Lökethossz [mm]	F	FF	G	GA	H	HA	I	J	K	KA	M	N	NA	NN	Z	ZZ
10	50	40	15	25	45	35	10	44	31	-	83	4	2	2	81,5	97
20	50	40	15	25	45	35	10	44	41	-	83	4	2	2	81,5	97
30	50	40	15	25	45	35	10	44	51	-	83	4	2	2	81,5	97
40	60	50	15	35	55	35	10	54	61	-	93	4	2	2	91,5	107
50	35	35	15	50	35	35	10	69	71	-	108	6	2	3	106,5	122
75	60	60	19	54	35	70	10	108	96	-	147	6	2	4	145,5	161
100	70	70	37	107	35	70	58	113	121	169	200	6	4	5	198,5	214
125	70	70	41	155	38	76	70	155	146	223	254	8	4	6	252,5	268
150	80	80	19	195	44	88	87	190	171	275	306	8	4	7	304,5	320

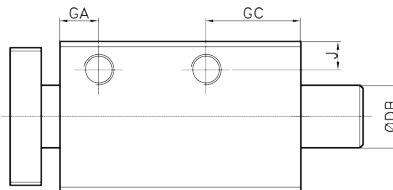
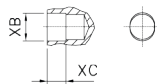


Lökethossz [mm]	F	FF	G	GA	H	HA	I	J	K	KA	M	N	NA	NN	Z	ZZ
10	50	40	22	22	45	45	12	47	35	-	92	4	2	2	90,5	108
20	50	40	22	22	45	45	12	47	45	-	92	4	2	2	90,5	108
30	50	40	22	22	45	45	12	47	55	-	92	4	2	2	90,5	108
40	60	50	22	22	55	55	12	57	65	-	102	4	2	2	100,5	118
50	35	35	20	55	35	35	12	70	75	-	115	6	2	3	113,5	131
75	60	60	26	61	35	70	33	90	100	-	156	6	2	4	154,5	172
100	70	70	32	102	35	70	50	114	125	162	197	6	4	5	195,5	213
125	75	75	40	154	38	76	67	155	150	218	255	8	4	6	253,5	271
150	80	80	30	190	40	80	82	180	175	258	295	8	4	7	293,5	311

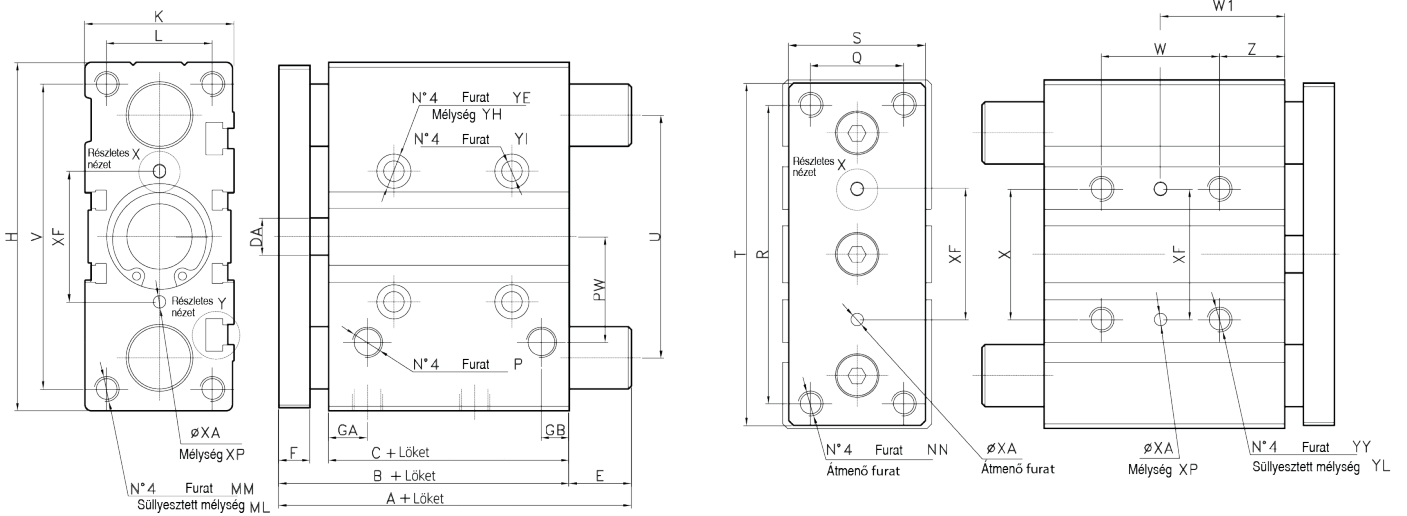
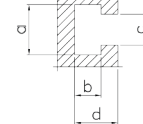


Ø12 - Ø 63 mm

Részletes nézet X



Részletes nézet Y



Ø [mm]	B	C	DA	F	GA	GB	GC	H	J	K	L	MM	ML	NN	P	PW	Q	R	S
Ø 12	42	29	6	7	10	7	18	58	5	26	18	M4	10	M4	M5	18	14	48	22
Ø 16	46	33	8	8	11	8	18	64	5	30	22	M5	12	M5	M5	19	16	54	25
Ø 20	53	37	10	10	10,5	8,5	24,5	83	6,5	36	24	M5	13	M5	G1/8	25	18	70	30
Ø 25	53,3	37,5	10	10	11,5	9	25	93	7,5	42	30	M6	15	M6	G1/8	28,5	26	78	38
Ø 32	59,5	37,5	12	12	12,5	9	30,5	112	9	48	34	M8	20	M8	G1/8	34	30	96	44
Ø 40	66	44	12	12	14	10	31	120	9	54	40	M8	20	M8	G1/8	38	30	104	44
Ø 50	72	44	16	16	14	11	35	148	9,5	64	46	M10	22	M10	G1/4	47	40	130	60
Ø 63	77	49	16	16	16,5	13,5	35	162	11	78	58	M10	22	M10	G1/4	55	50	130	70

Ø [mm]	T	U	V	X	YY	YL	YE	YH	YI	Z	XF	XA	XP	XB	XC	a	b	c	d
Ø 12	56	41	50	23	M4	10	8	4,5	4,3	5	23	3	6	3,5	3	7,4	3,7	4,4	6,2
Ø 16	62	46	56	24	M5	10	8	4,5	4,3	5	24	3	6	3,5	3	7,4	3,7	4,4	6,2
Ø 20	81	54	72	28	M6	12	9,5	5,5	5,6	17	28	3	6	3,5	3	8,4	4,5	5,5	7,3
Ø 25	91	64	82	34	M6	12	9,5	5,5	5,6	17	34	4	6	4,5	3	8,4	4,5	5,5	7,5
Ø 32	110	78	98	42	M8	16	11	7,5	6,6	21	42	4	6	4,5	3	10,5	5,5	6,5	9,0
Ø 40	118	86	106	50	M8	16	11	7,5	6,6	22	50	4	6	4,5	3	10,5	5,5	6,5	9,0
Ø 50	146	110	130	66	M10	20	14	9	8,6	24	66	5	8	6,0	4	13,5	7,5	8,5	12,0
Ø 63	158	124	142	80	M10	20	14	9	8,6	24	80	5	8	6,0	4	17,8	10	11,0	16,5

Siklócsapágyas

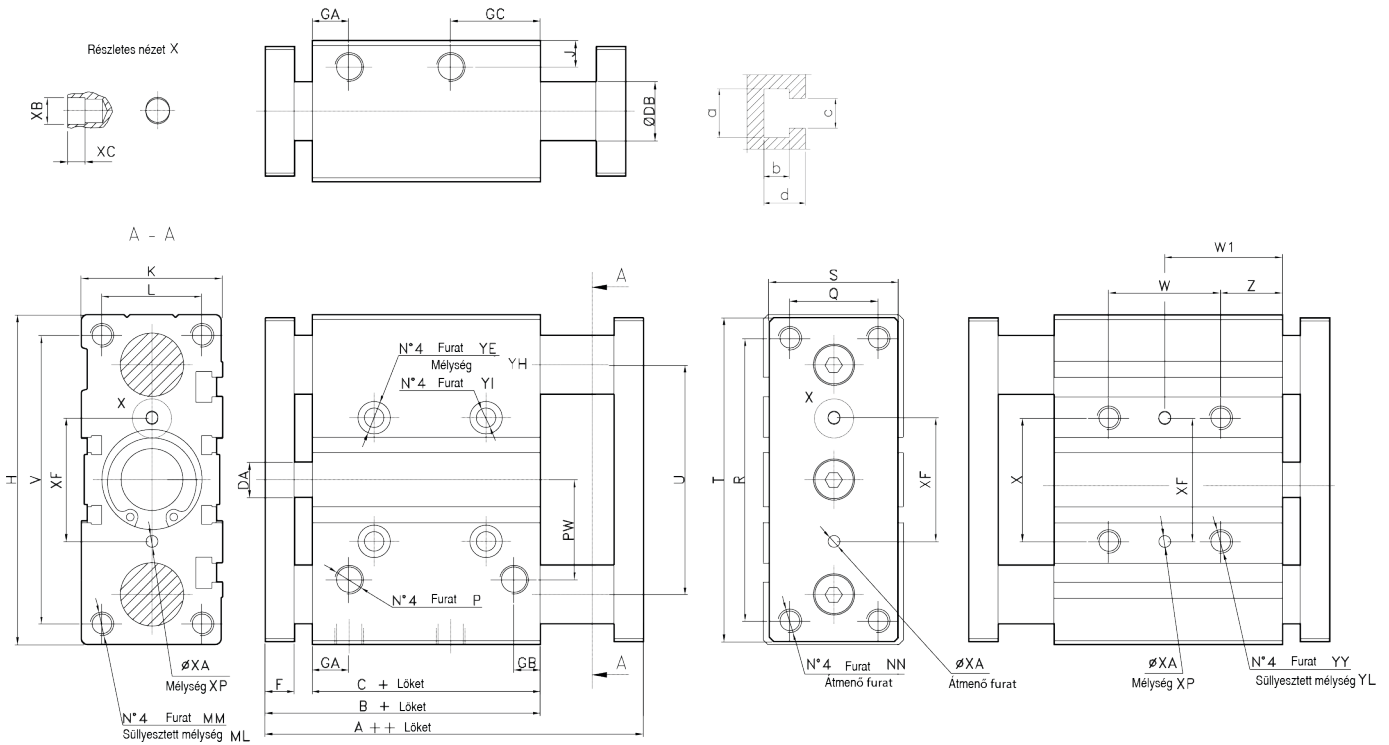
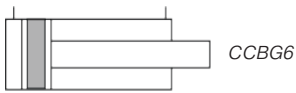
Ø [mm]	A (lökethossz)		E (lökethossz)		DB
Ø12	42 (10-50)	60,5 (75-100)	0 (10-50)	18,5 (75-100)	8
Ø16	46 (10-50)	64,5 (75-100)	0 (10-50)	18,5 (75-100)	10
Ø20	53 (20-50)	84,5 (75-200)	0 (20-50)	31,5 (75-200)	12
Ø25	53,5 (20-50)	85 (75-200)	0 (20-50)	31,5 (75-200)	16
Ø32	97 (25-50)	107 (75-200)	37,5 (25-50)	47,5 (75-200)	20
Ø40	97 (25-50)	107 (75-200)	31 (25-50)	41 (75-200)	20
Ø50	106,5 (25-50)	118 (75-200)	34,5 (25-50)	46 (75-200)	25
Ø63	106,5 (25-50)	118 (75-200)	29,5 (25-50)	41 (75-200)	25

Golyóscsapágyas

Ø [mm]	A (lökethossz)		E (lökethossz)		DB		
Ø12	43 (10-30)	55 (40-100)	1 (10-30)	13 (40-100)	6		
Ø16	46 (10-30)	66 (40-100)	0 (10-30)	20 (40-100)	8		
Ø20	53 (20-30)	85,5 (40-200)	0 (20-30)	32,5 (40-200)	12		
Ø25	53,5 (20-30)	86 (40-200)	0 (20-30)	32,5 (40-200)	12		
Ø32	97 (25-50)	107 (75-200)	37,5 (25-50)	47,5 (75-200)	20		
Ø40	97 (25-50)	107 (75-200)	31 (25-50)	41 (75-200)	20		
Ø50	106,5 (25)	114 (50)	118 (75-200)	34,5 (25)	42 (50)	46 (75-200)	25
Ø63	106,5 (25)	114 (50)	118 (75-200)	29,5 (25)	37 (50)	41 (75-200)	25

Ø [mm]	W (lökethossz)		W1 (lökethossz)			
Ø12	20 (10-30)	40 (40-100)	15 (10-30)	25 (40-100)		
Ø16	24 (10-30)	44 (40-100)	17 (10-30)	27 (40-100)		
Ø20	24 (20-30)	44 (40-100)	120 (125-200)	29 (20-30)	39 (40-100)	77 (125-200)
Ø25	24 (25)	44 (40-100)	120 (125-200)	29 (20-30)	39 (40-100)	77 (125-200)

Ø [mm]	W (lökethossz)		W1 (lökethossz)			
Ø32	24 (25)	48 (50-100)	124 (125-200)	33 (25)	45 (50-100)	83 (125-200)
Ø40	24 (25)	48 (50-100)	124 (125-200)	34 (25)	46 (50-100)	84 (125-200)
Ø50	24 (25)	48 (50-100)	124 (125-200)	36 (25)	48 (50-100)	86 (125-200)
Ø63	28 (25-50)	52 (50-100)	128 (125-200)	38 (25)	50 (50-100)	88 (125-200)



Ø	A	B	C	DA	F	GA	GB	GC	H	J	K	L	MM	ML	NN	P	PW	Q	R
Ø16	59	46	33	8	8	11	8	18	64	5	30	22	M5	12	M5	M5	19	16	54
Ø20	69	53	37	10	10	10,5	8,5	24,5	83	6,5	36	24	M5	13	M5	G1/8	25	18	70
Ø25	69,5	53,5	37,5	10	10	11,5	9	25	93	7,5	42	30	M6	15	M6	G1/8	28,5	26	78
Ø32	81,5	59,5	37,5	12	12	12,5	9	30,5	112	9	48	34	M8	20	M8	G1/8	34	30	96
Ø40	88	66	44	12	12	14	10	31	120	9	54	40	M8	20	M8	G1/8	38	30	104
Ø50	100	72	44	16	16	14	11	35	148	9,5	64	46	M10	22	M10	G1/4	47	40	130
Ø63	105	77	49	16	16	16,5	13,5	35	162	11	78	58	M10	22	M10	G1/4	55	50	130

Ø	S	T	U	V	X	XF	XA	XP	XB	XC	YY	YL	YE	YH	YI	Z	a	b	c	d
Ø16	25	62	46	56	24	24	3	6	3,5	3	M5	10	8	4,5	4,3	5	7,4	3,7	4,4	6,2
Ø20	30	81	54	72	28	28	3	6	3,5	3	M6	12	9,5	5,5	5,6	17	8,4	4,5	5,5	7,3
Ø25	38	91	64	82	34	34	4	6	4,5	3	M6	12	9,5	5,5	5,6	17	8,4	4,5	5,5	7,5
Ø32	44	110	78	98	42	42	4	6	4,5	3	M8	16	11	7,5	6,6	21	10,5	5,5	6,5	9
Ø40	44	118	86	106	50	50	4	6	4,5	3	M8	16	11	7,5	6,6	22	10,5	5,5	6,5	9
Ø50	60	146	110	130	66	66	5	8	6	4	M10	20	14	9	8,6	22	13,5	7,5	8,5	12
Ø63	70	158	124	142	80	80	5	8	6	4	M10	20	14	9	8,6	24	17,8	10	11	16,5

Siklócsapágyas

Ø [mm]	DB
Ø16	10
Ø20	12
Ø25	16
Ø32	20
Ø40	20
Ø50	25
Ø63	25

Golyóscsapágyas

Ø [mm]	DB
Ø16	8
Ø20	12
Ø25	12
Ø32	20
Ø40	20
Ø50	25
Ø63	25

Ø [mm]	W (lökethossz)		W1 (lökethossz)			
Ø16	24 (10 - 30)	44 (40-100)	17 (10-30)	27 (40-100)		
Ø20	24 (20-30)	44 (40-100)	29 (20-30)	39 (40-100)	77 (125-200)	
Ø25	24 (20-30)	44 (40-100)	120 (125-200)	29 (20-30)	39 (40-100)	77 (125-200)
Ø32	24 (25)	48 (40-100)	120 (125-200)	33 (25)	45 (50-100)	83 (125-200)
Ø40	24 (25)	48 (50-100)	124 (125-200)	34 (25)	46 (50-100)	84 (125-200)
Ø50	24 (25)	48 (50-100)	124 (125-200)	36 (25)	48 (50-100)	86 (125-200)
Ø60	28 (25)	52 (50-100)	128 (125-200)	38 (25)	50 (50-100)	88 (125-200)



Profil hengerek | ISO 15552

Profil hengerek | ISO 15552

oldal 86

Általános ismertető

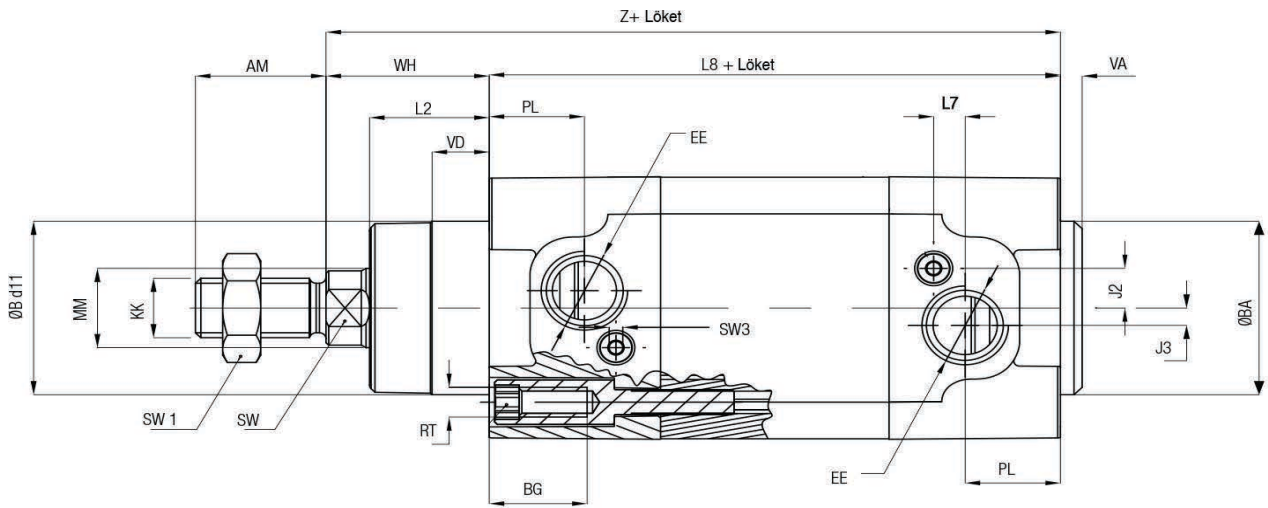
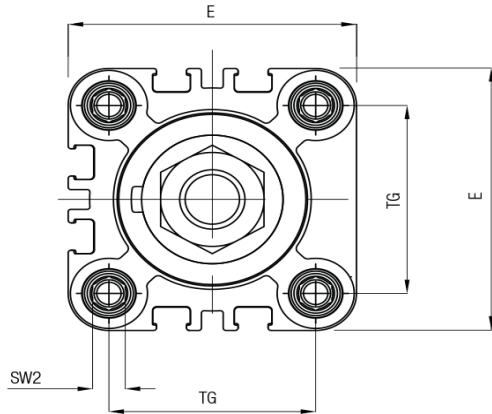
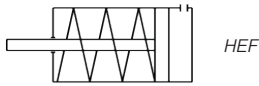
Hengerátmérő	Ø32 - Ø40 - Ø50 - Ø63 - Ø80 - Ø100 - Ø125 mm
Standard lökethossz	25 - 50 - 80 - 100 - 125 - 160 - 200 - 250 - 320 - 400 - 500 - 600 - 700 - 800 - 900 - 1000 mm
Működtető közeg	sűrített levegő
Üzemi nyomás	1 ... 10 bar
Környezeti hőmérséklet	-20°C ... +80°C FPM tömítés esetén 0°C ... +150°C
	0°C alatti hőmérsékleten, megfelelően előkészített, szárított levegőt kell alkalmazni.

Alapanyagok

Hengertest	eloxált alumínium
Fedelek	présöntött alumínium
Dugattyú	alumínium
Dugattyúrúd	keménykrómozott acél
Vezetőpersely	szinterbronz
Tömítések	poliuretán, NBR/FPM (típustól függően)

H	I	F	V	32	/	80	Ex	
				ÁTMÉRŐ		LÖKET	OPCIÓK	
				32*		25 320	II 2GD c T4	
				40*		40 400		
				50*		50 500		
				63*		80 600		
				80		100 700		
				100		125 800		
				125		160 900		
						200 1000		
						250		
				VERZIÓK				
				ÜRES Standard tömítés				
				R Rozsdamentes dugattyúrúd (HEF hengerben nem elérhető)				
				K FPM dugattyúrúd-lehúzó tömítéssel (HEF hengerben nem elérhető)				
				RK Rozsdamentes dugattyúrúd, FPM dugattyúrúd-lehúzó tömítéssel (HEF hengerben nem elérhető)				
				V FPM tömítéssel (HEF hengerben nem elérhető)				
				RV Rozsdamentes dugattyúrúd, FPM tömítéssel (HEF hengerben nem elérhető)				
				VERZIÓK				
				E Egyszeres működésű henger (max. lökethossz: 100 mm)				
				I Kettős működésű henger				
				B Kettős működésű henger, átmenő dugattyúrúd				

* Vákuumra használatos üreges rúddal is kérhető

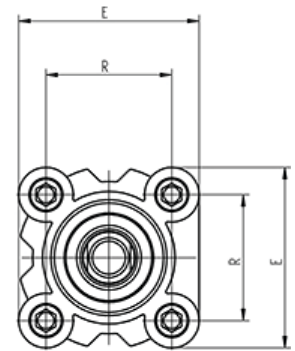
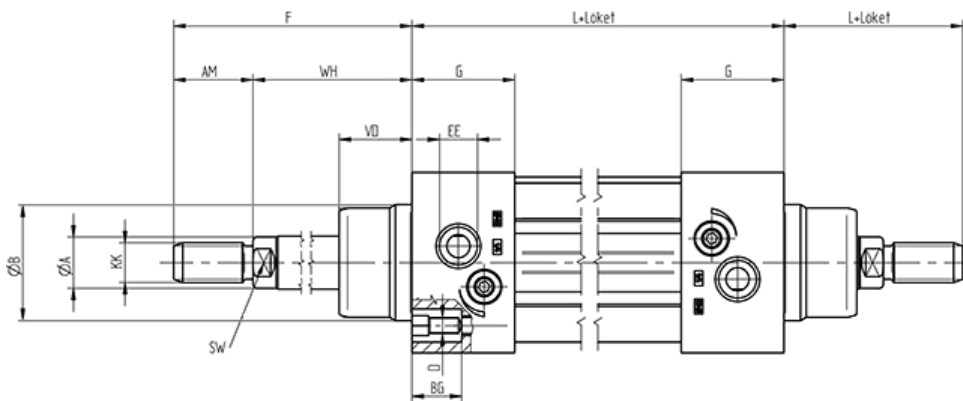
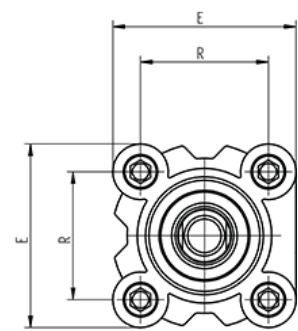
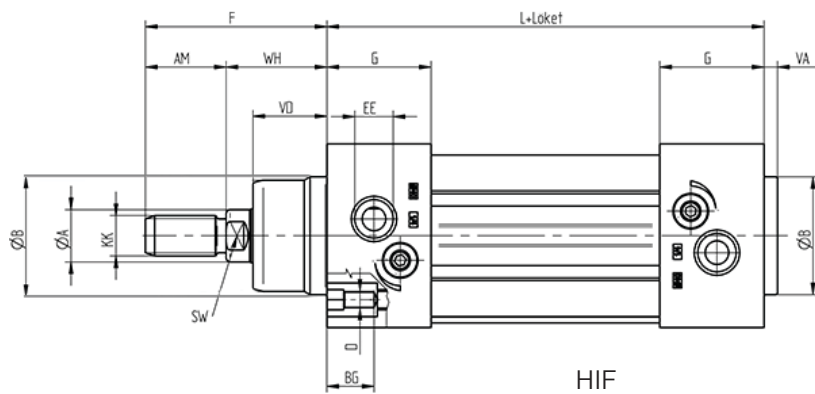
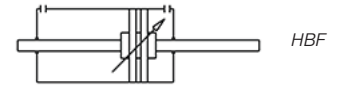
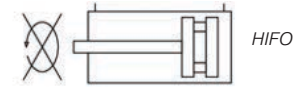
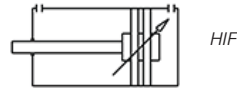


Ø [mm]	ØB d11	VD	VA	L2	WH	MM	SW	KK	AM	SW1	Z
Ø32	30	10	4	20	26	12	10	M10x1,25	22	17	145
Ø40	35	10,5	4	22	30	16	13	M12x1,25	24	19	160
Ø50	40	11,5	4	28	37	20	17	M16x1,5	32	22	168
Ø63	45	15	4	29	37	20	17	M16x1,5	32	22	183
Ø80	45	15,7	4	35	46	25	22	M20x1,5	40	30	199
Ø100	55	19,2	4	38	51,5	25	22	M20x1,5	40	30	214,5

Ø [mm]	L8	BG	RT	SW2	E	TG	EE	PL	J3	J2	L7	SW3
Ø32	119	18	M6	6	46	32,5	G1/8	18	4	6,5	2	2,5
Ø40	130	18	M6	6	54	38	G1/4	17,5	3,5	8	5,8	2,5
Ø50	131	20	M8	8	64	46,5	G1/4	20,5	7	10	2	4
Ø63	146	20	M8	8	74	56,5	G3/8	22	8	8,5	4	4
Ø80	153	19	M10	6	94	72	G3/8	22	11	8,5	4	4
Ø100	163	19	M10	6	111	89	G1/2	26	9	12,5	5	4

HIF/HIFO/HBF

oldal 88



Ø [mm]	A	B	D	E	F	G	L	R	AM	BG	EE	KK	SW	VA	VD	WH
Ø32	12	30	M6	47	48	26,5	94	32,5	22	16	G1/8	M10x1,25	10	4	18	26
Ø40	16	35	M6	54,5	54	31	105	38	24	16	G1/4	M12x1,25	13	4	22	30
Ø50	20	40	M8	65	69	31	106	46,5	32	16	G1/4	M16x1,5	17	4	25,5	37
Ø63	20	45	M8	75	69	33,5	121	56,5	32	16	G3/8	M16x1,5	17	4	26	37
Ø80	25	45	M10	93	86	40	128	72	40	17	G3/8	M20x1,5	22	4	32	46
Ø100	25	55	M10	110	91	40,5	138	89	40	17	G1/2	M20x1,5	22	4	38	51
Ø125	32	60	M12	134	119	47	160	110	54	20	G1/2	M27x2	27	6	46	65

Általános ismertető

Hengerátmérő	Ø32 - Ø40 - Ø50 - Ø63 - Ø80 - Ø100 - Ø125 mm
Standard lökethossz	25 - 50 - 80 - 100 - 125 - 160 - 200 - 250 - 320 - 400 - 500 - 600 - 700 - 800 - 900 - 1000 mm
Működtető közeg	sűrített levegő
Üzemi nyomás	1 ... 10 bar
Környezeti hőmérséklet	-20°C ... +80°C
	0°C alatti hőmérsékleten, megfelelően előkészített, szárított levegőt kell alkalmazni.

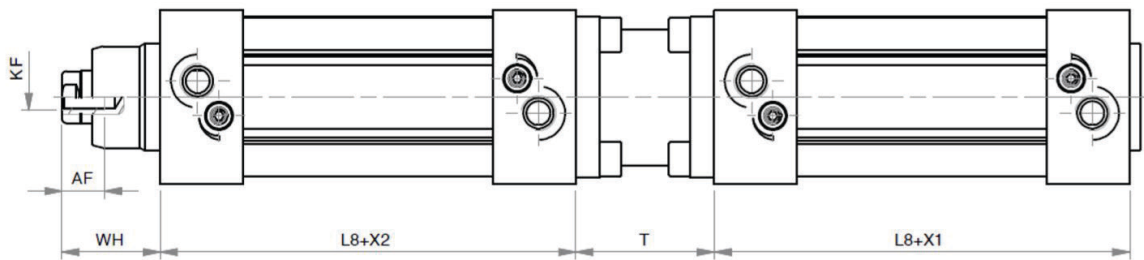
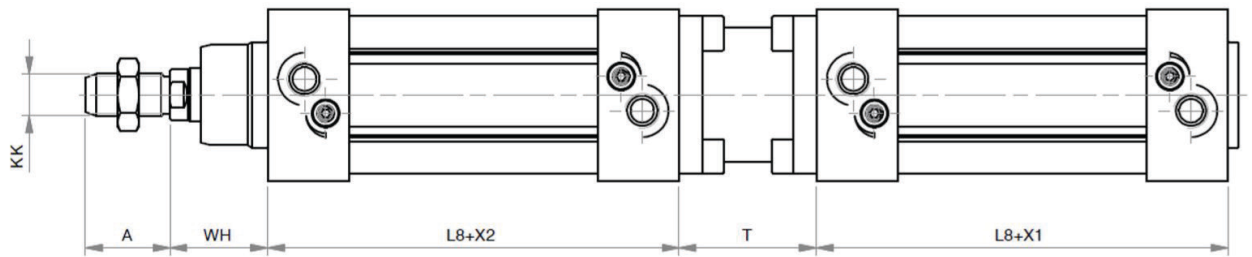
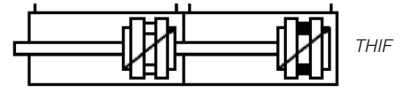
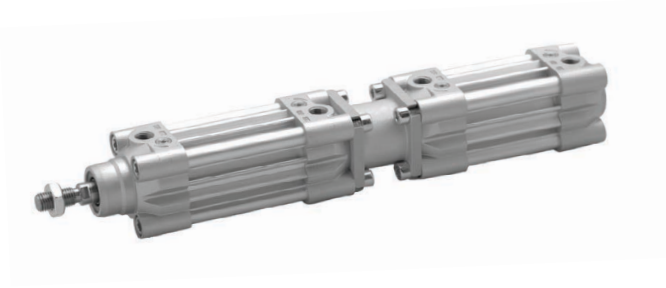
Alapanyagok

Hengertest	eloxált alumínium
Fedelek	présöntött alumínium
Dugattyú	alumínium
Dugattyúrúd	keménykrómozott acél
Vezetőpersely	szinterbronz
Tömítések	poliuretán, NBR

T	H	I	F	32	/	2	X	80	Ex
VERZIÓK				ÁTMÉRŐ		HENGEREK SZÁMA		LÖKET	OPCIÓK
T				32		2		25	⊕ II 2GD c T4
				40		3		40	
				50		4		50	
				63				80	
				80				100	
				100				125	
				125				160	
								200	
								250	
								320	
								400	
								500	
								600	
								700	
								800	
								900	
								1000	

THIF

oldal 90



x1, x2: Löket

Ø [mm]	A	AF	KF	KK	L8	T	WH
Ø32	22	12	M6	M10x1,25	94	39	26
Ø40	24	12	M8	M12x1,25	105	45	30
Ø50	32	16	M8	M16x,15	106	52	37
Ø63	32	16	M10	M16x1,5	121	53	37
Ø80	40	20	M10	M20x1,5	128	65	46
Ø100	40	20	M12	M20x1,5	138	77	51
Ø125	54	32	M16	M27x2	160	93	65

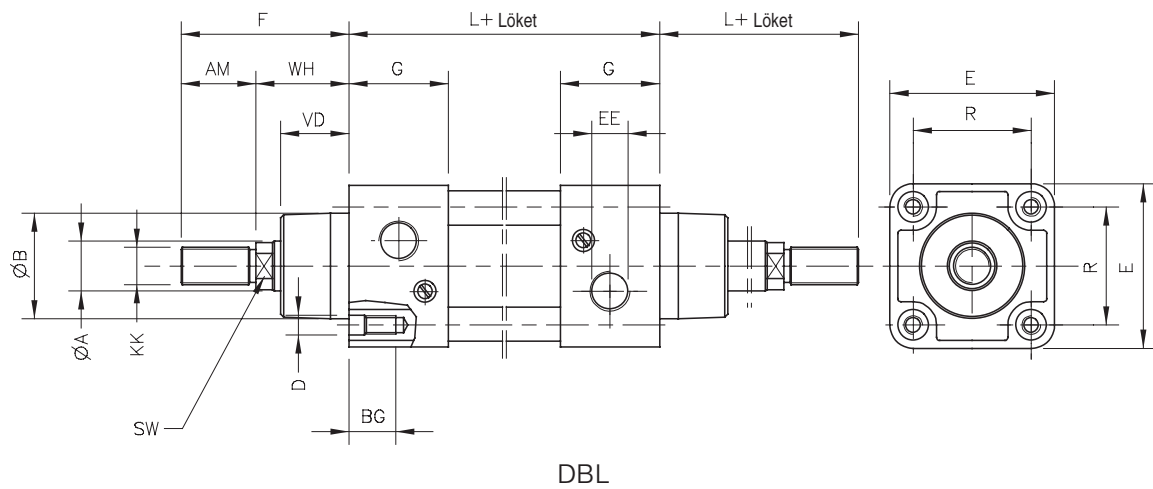
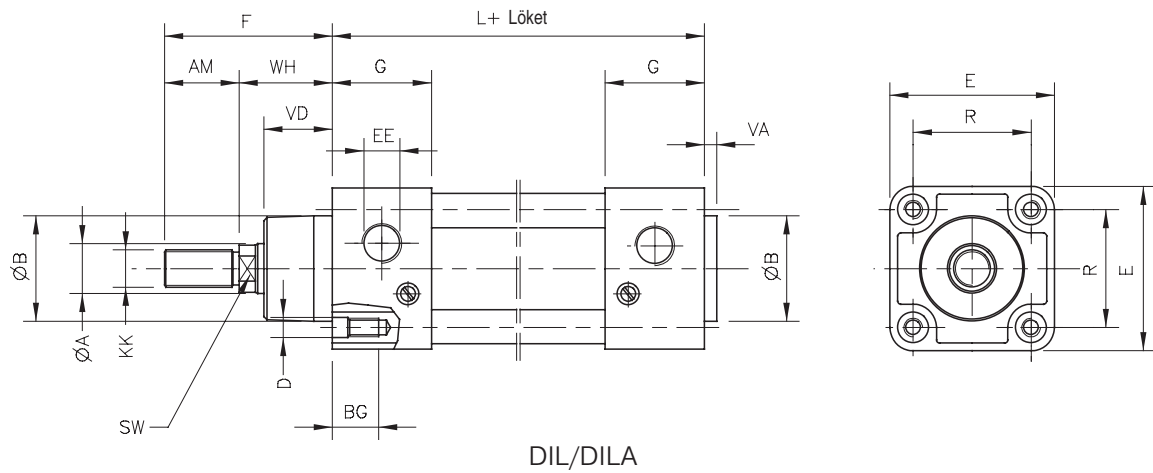
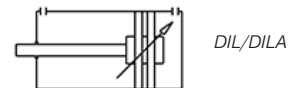
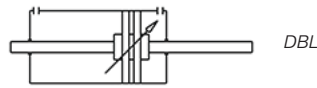
Általános ismertető	
Hengerátmérő	Ø32 - Ø40 - Ø50 - Ø63 - Ø80 - Ø100 - Ø125 mm
Standard lökethossz	25 - 50 - 80 - 100 - 125 - 160 - 200 - 250 - 320 - 400 - 500 - 600 - 700 - 800 - 900 - 1000 mm
Működtető közeg	sűrített levegő
Üzemi nyomás	1 ... 10 bar
Környezeti hőmérséklet	-20°C ... +80°C FPM tömítés esetén 0°C ... +150°C
	0°C alatti hőmérsékleten, megfelelően előkészített, szárított levegőt kell alkalmazni.

Alapanyagok	DILA	DIL, DBL
Hengertest	eloxált alumínium	eloxált alumínium
Fedelek	présöntött alumínium	présöntött alumínium
Dugattyú	alumínium	technopolimer
Dugattyúrúd	keménykrómozott acél	keménykrómozott acél
Vezetőpersely	szinterbronz	szinterbronz
Tömítések	poliuretán, NBR	poliuretán, NBR

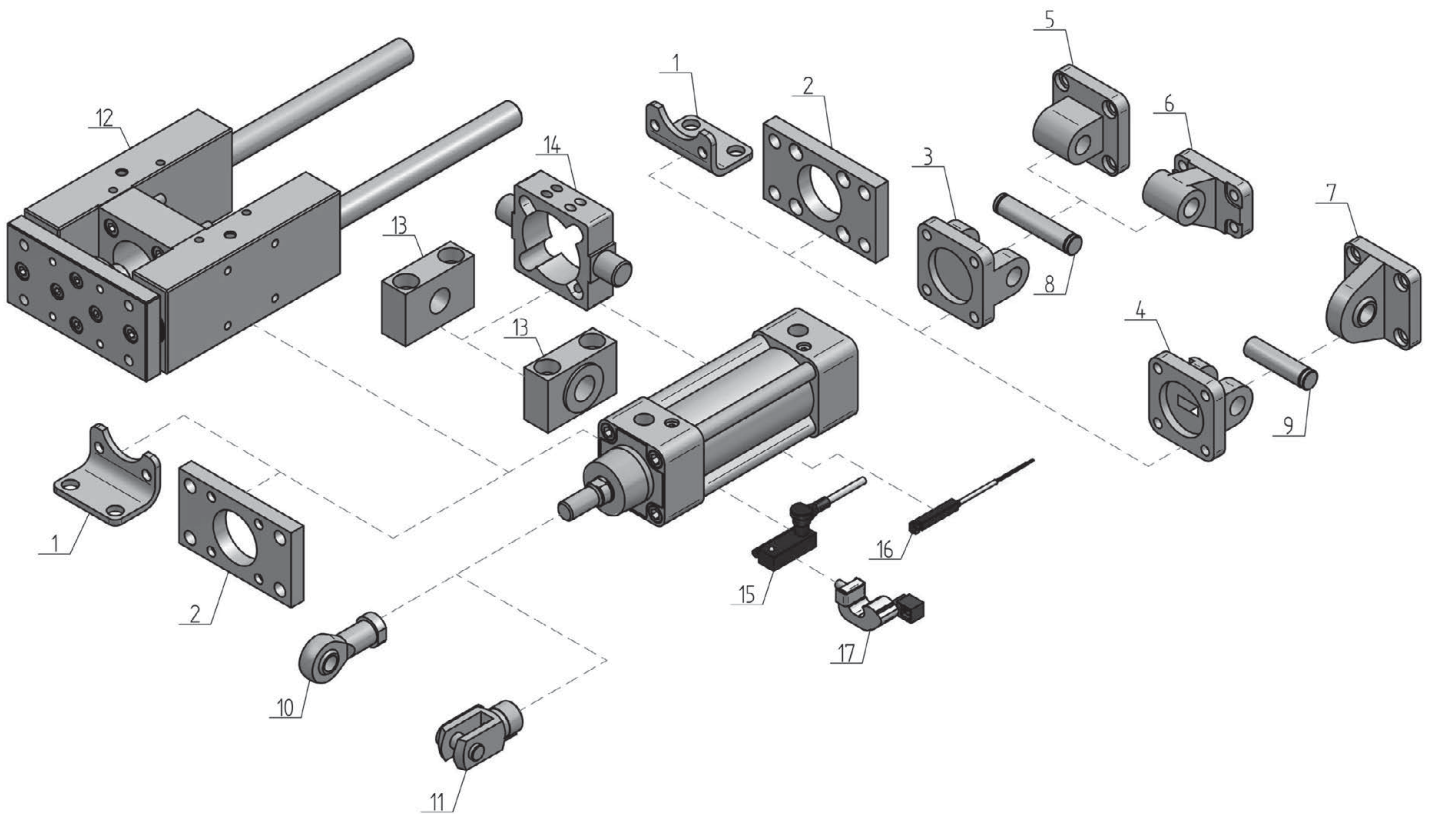
D	I	L	V	32 / 80
				ÁTMÉRŐ
				32
				40
				50
				63
				80
				100
				125
				LÖKET
				25
				40
				50
				80
				100
				125
				160
				200
				250
				320
				400
				500
				600
				700
				800
				900
				1000
				VERZIÓK
				ÜRES Standard tömítés
				A Erősített, alumínium dugattyúval
				R Rozsdamentes dugattyúrúd
				V FPM tömítéssel
				VERZIÓK
				I Kettős működésű henger
				B Kettős működésű henger, átmenő dugattyúrúd

DIL/DILA/DBL

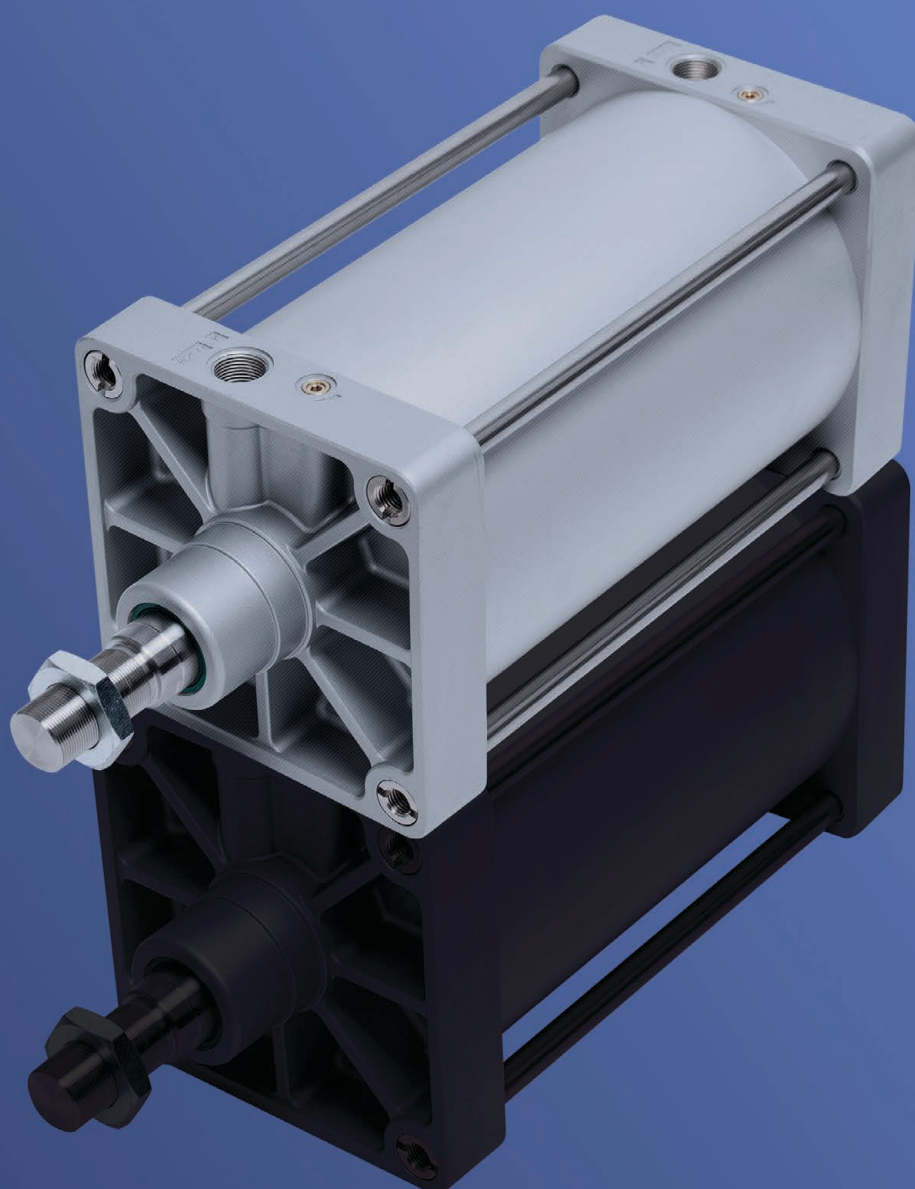
oldal 92



Ø [mm]	A	B	D	E	F	G	L	R	AM	BG	EE	KK	SW	VA	VD	WH
Ø32	12	30	M6	47	48	28	94	32,5	22	16	G1/8	M10x1,25	10	4	20	26
Ø40	16	35	M6	53	54	31,5	105	38	24	16	G1/4	M10x1,25	13	4	22	30
Ø50	20	40	M8	65	69	31,5	106	46,5	32	16	G1/4	M16x1,5	16	4	28	37
Ø63	20	45	M8	75	69	35	121	56,5	32	16	G3/8	M16x1,5	16	4	28	37
Ø80	25	45	M10	95	86	36	128	72	40	16	G3/8	M20x1,5	21	4	34	46
Ø100	25	55	M10	115	91	41	138	89	40	16	G1/2	M20x1,5	21	4	38	51
Ø125	32	60	M12	140	119	45	160	110	54	20	G1/2	M27x2	27	5	50	65



Sorszám	Típuszám	Megnevezés	Oldal
1	DL	Talp - ISO-VDMA csatlakozási méretekkel	141
2	DF	Karima - ISO-VDMA csatlakozási méretekkel	140
3	DG	Villás felerősítő talp - ISO-VDMA csatlakozási méretekkel	142
4	DGS	Villás felerősítő talp gömbcsuklós talphoz	142
5	DH	Talpas csapágybak - ISO-VDMA csatlakozási méretekkel	143
6	DW	Csapágybak 90°-os - ISO-VDMA csatlakozási méretekkel	145
7	DKL	Gömbcsuklós talp - ISO-VDMA csatlakozási méretekkel	145
8	DC	Csapszeg biztosító - ISO-VDMA csatlakozási méretekkel	146
9	DCS	Csapszeg DGS talphoz - ISO-VDMA csatlakozási méretekkel	146
10	UK	Gömbcsuklós fej	135
11	UV	Villás fej rögzítő csappal	134
12	DHS/DHSL	Lineáris H megvezető	155
12	DHG/DHGL	Lineáris H megvezető	156
13	DSL	Tartó bak	141
14	DS (DIL hengerhez)	Billenő-csapos felerősítés	144
14	DP (HIF hengerhez)	Billenő-csapos felerősítés - Lapos profilú hengerre	144
15	SM	Közelítéskapcsoló - REED relé	150
16	SKR/SKH	Közelítéskapcsoló	149
17	DXS	Rögzítő elem SKR/SKH közelítéskapcsolóhoz	151



Összehúzócsavaros hengerek | ISO 15552

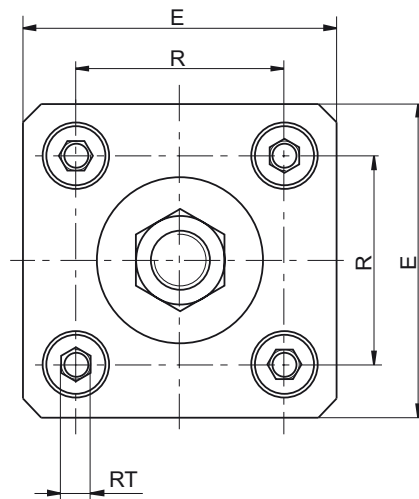
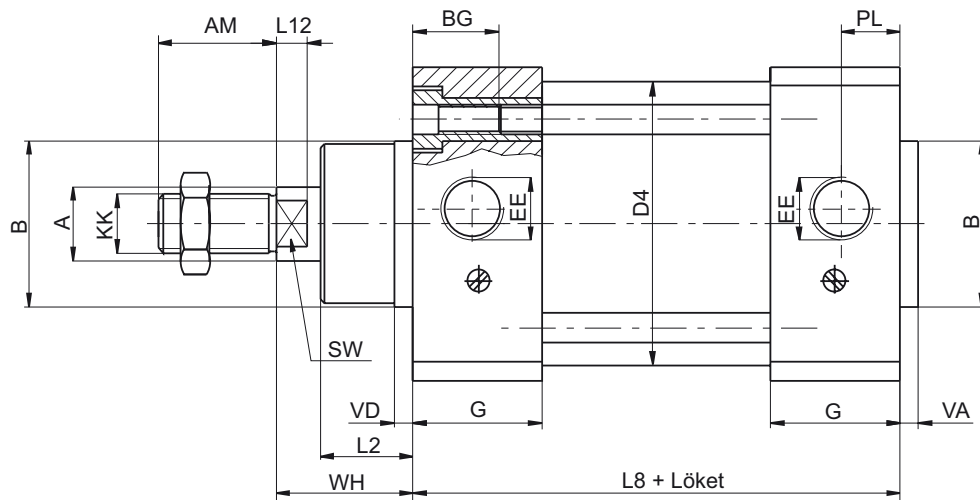
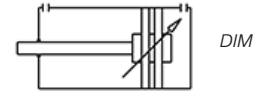
Általános ismertető	
Hengerátmérő	Ø160 - Ø200 - Ø250 - Ø320 mm
Standard lökethossz	25 - 50 - 80 - 100 - 125 - 160 - 200 - 250 - 320 - 400 - 500 - 600 - 700 - 800 - 900 - 1000 mm
Működtető közeg	sűrített levegő
Üzemi nyomás	1 ... 10 bar
Környezeti hőmérséklet	-20°C ... +80°C
	0°C alatti hőmérsékleten, megfelelően előkészített, szárított levegőt kell alkalmazni.

Alapanyagok	
Hengertest	eloxált alumínium
Fedelek	présöntött alumínium
Dugattyú	alumínium
Dugattyúrúd	rozsdamentes acél / keménykrómozott acél
Vezetőpersely	szinterbronz
Tömítések	poliuretán, NBR

D	I	M	160 / 200																																		
			<table border="1"> <thead> <tr> <th>ÁTMÉRŐ</th> <th>LÖKET</th> </tr> </thead> <tbody> <tr><td>160</td><td>25</td></tr> <tr><td>200</td><td>50</td></tr> <tr><td>250</td><td>80</td></tr> <tr><td>320</td><td>100</td></tr> <tr><td></td><td>125</td></tr> <tr><td></td><td>160</td></tr> <tr><td></td><td>200</td></tr> <tr><td></td><td>250</td></tr> <tr><td></td><td>320</td></tr> <tr><td></td><td>400</td></tr> <tr><td></td><td>500</td></tr> <tr><td></td><td>600</td></tr> <tr><td></td><td>700</td></tr> <tr><td></td><td>800</td></tr> <tr><td></td><td>900</td></tr> <tr><td></td><td>1000</td></tr> </tbody> </table>	ÁTMÉRŐ	LÖKET	160	25	200	50	250	80	320	100		125		160		200		250		320		400		500		600		700		800		900		1000
ÁTMÉRŐ	LÖKET																																				
160	25																																				
200	50																																				
250	80																																				
320	100																																				
	125																																				
	160																																				
	200																																				
	250																																				
	320																																				
	400																																				
	500																																				
	600																																				
	700																																				
	800																																				
	900																																				
	1000																																				
VERZIÓK																																					
I	Kettős működésű henger																																				

DIM

oldal 96



Ø [mm]	A	AM	B	BG	D4	E	EE	G	KK	L2	L8	L12	PL	R	RT	SW	VA	VD	WH
Ø160	40	72	65	24	170	182	G3/4	59	M36x2	38	180	12	27	140	M16	38	6	6	80
Ø200	40	72	75	24	210	222	G3/4	61	M36x2	55	180	12	35	175	M16	38	6	6	95
Ø250	50	84	90	25	264	274	G1	61	M42x2	65	200	20	31	220	M20	46	10	10	105
Ø320	60	96	110	28	336	352	G1	63	M42x2	75	220	20	34	270	M24	55	10	10	120

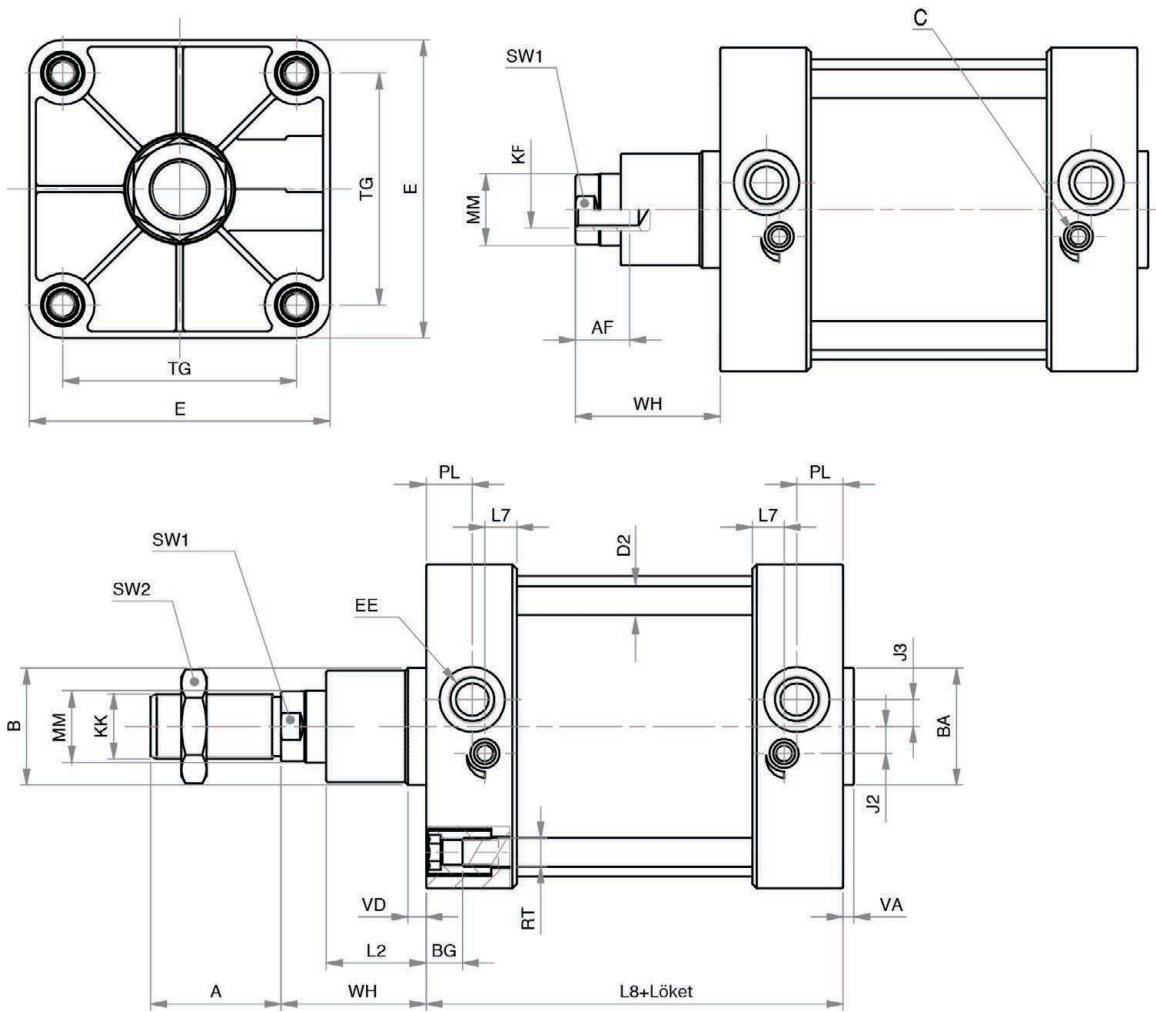
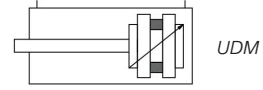
Általános ismertető	
Hengerátmérő	Ø160 - Ø200 - Ø250 - Ø320 mm
Standard lökethossz	50 - 80 - 100 - 125 - 150 - 160 - 200 - 250 - 320 - 400 - 500 - 600 - 700 - 800 - 900 - 1000 mm
Működtető közeg	sűrített levegő
Üzemi nyomás	1 ... 10 bar
Környezeti hőmérséklet	-20°C ... +80°C FPM tömítés esetén 0°C ... +150°C
0°C alatti hőmérsékleten, megfelelően előkészített, szárított levegőt kell alkalmazni.	

Alapanyagok	
Hengertest	eloxált alumínium
Fedelek	présöntött alumínium
Dugattyú	alumínium
Dugattyúrúd	rozsdamentes acél
Vezetőpersely	szinterbronz
Tömítések	poliuretán, NBR/FPM (típustól függően)

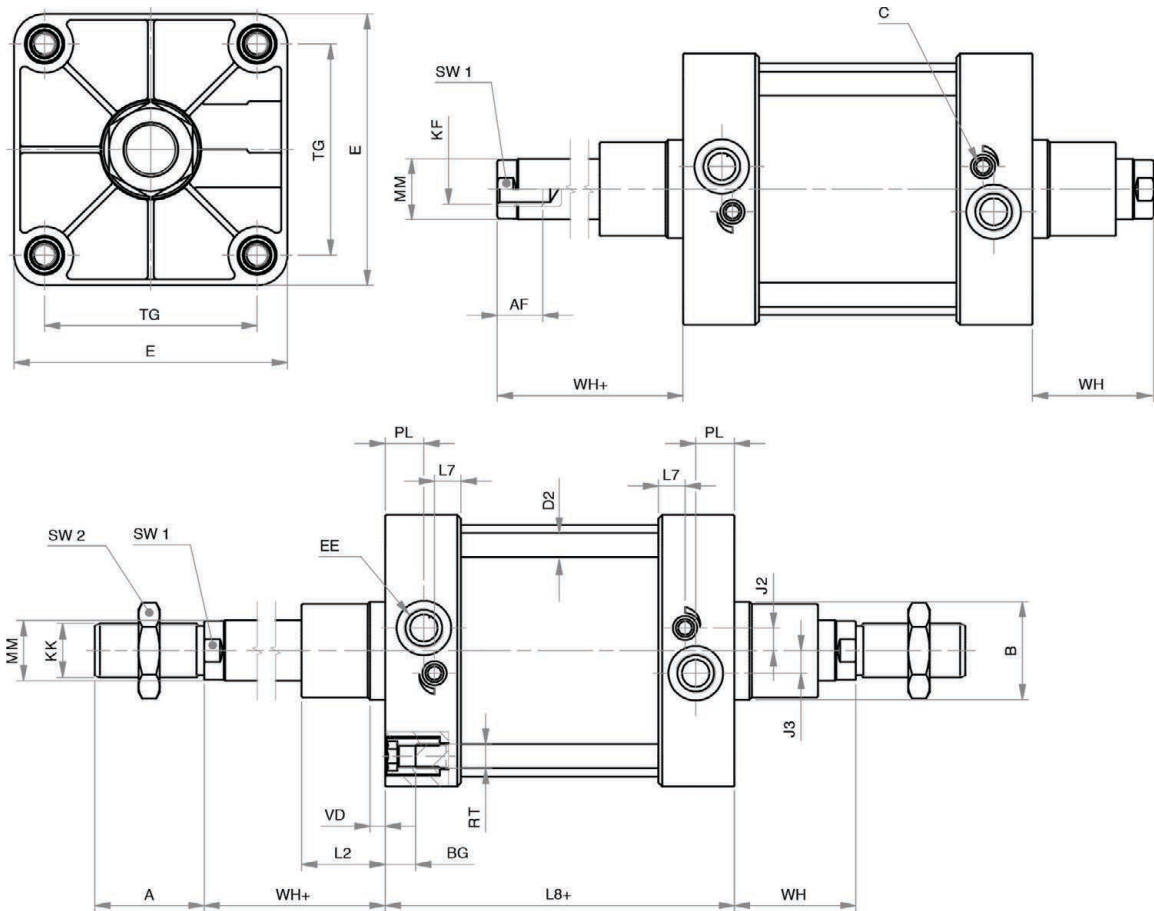
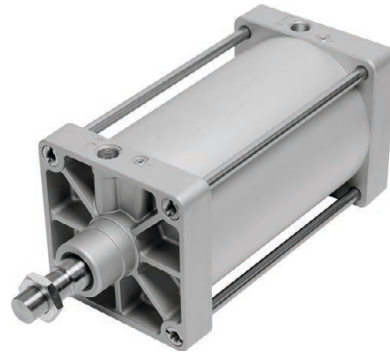
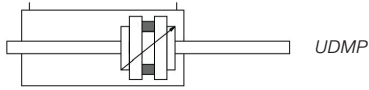
U	D	M	N	V	160	/	200	Ex
					ÁTMÉRŐ		LÖKET	OPCIÓK
					160		50	Ex II 2GD c T4
					200		80	
					250		100	
					300		125	
							160	
							200	
							250	
							320	
							400	
							500	
							600	
							700	
							800	
							900	
							1000	
					VERZIÓK			
					ÜRES Standard tömítés R Rozsdamentes dugattyúrúd K FPM dugattyúrúd-lehúzó tömítéssel V FPM tömítéssel (Ø250 mm-ig elérhető) P Átmenő dugattyúrúd			
					VERZIÓK			
					ÜRES Külső menetes dugattyúrúd N Belső menetes dugattyúrúd			

UDM

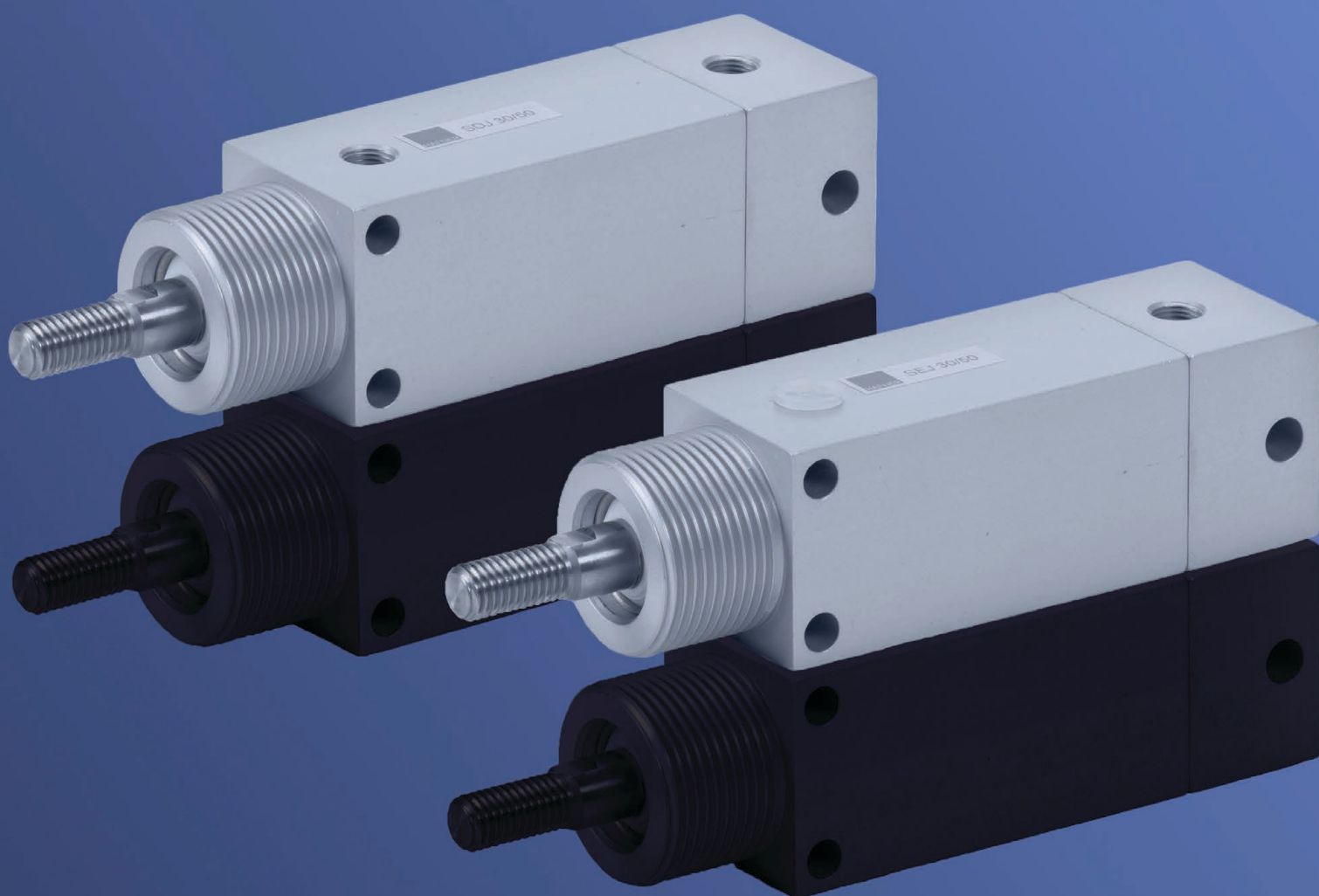
oldal 98



Ø [mm]	A	AF	B	BA	BG	D2	E	EE	J2	J3	KF	KK	L2	L7	L8+	MM	PL	RT	SW1	SW2	TG	VA	VD	WH
Ø160	72	30	65	65	24	16	180	G3/4	15	15	M20	M36x2	55	17,5	180	40	25,5	M16	36	55	140	6	10	80
Ø200	72	30	75	75	24	16	220	G3/4	15	15	M20	M36x2	65	16	180	40	25,5	M16	36	55	175	8	25	95
Ø250	84	40	90	90	25	20	270	G1	25	25	M24	M42x2	75	20	200	50	30	M20	46	65	220	8	25	105
Ø320	96	50	110	110	28	25	350	G1	35	35	M30	M48x2	90	20	220	63	30	M24	55	75	270	10	25	120



Ø [mm]	A	AF	B	BG	D2	E	EE	J2	J3	KF	KK	L2	L7	L8+	MM	PL	RT	SW1	SW2	TG	VD	WH	WH+
Ø160	72	30	65	24	16	180	G3/4	15	15	M20	M36x2	55	17,5	180	40	25,5	M16	36	55	140	10	80	80
Ø200	72	30	75	24	16	220	G3/4	15	15	M20	M36x2	65	16	180	40	25,5	M16	36	55	175	25	95	95
Ø250	84	40	90	25	20	270	G1	25	25	M24	M42x2	75	20	200	50	30	M20	46	65	220	25	105	105
Ø320	96	50	110	28	25	350	G1	35	35	M30	M48x2	90	20	220	63	30	M24	55	75	270	25	120	120

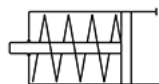


Szorító hengerek

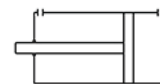
Általános ismertető	
Hengerátmérő	Ø20 - Ø30 - Ø40 mm
Standard lökethossz	10 - 20 - 30 - 50 - 75 - 100 - 125 - 150 mm
	Egyszeres működésű
	Kettős működésű
Működtető közeg	sűrített levegő
Üzemi nyomás	0,2 ... 10 bar
Környezeti hőmérséklet	-20°C ... +80°C
	0°C alatti hőmérsékleten, megfelelően előkészített, szárított levegőt kell alkalmazni.
Variánsok	SEJ (egyszeres működésű) SDJ (kettős működésű)
Alapanyagok	
Hengertest	eloxált alumínium
Fedelek	eloxált alumínium
Dugattyú	alumínium
Dugattyúrúd	rozsdamentes acél
Vezetőpersely	műanyag - Iglidur D
Tömítések	NBR

S	E	J	20	/	25
			ÁTMÉRŐ		LÖKET
			20		10
			30		20
			40		30
					50
					75
					100
					125
					150
			VERZIÓK		
	E	Egyszeres működésű henger			
	D	Kettős működésű henger			

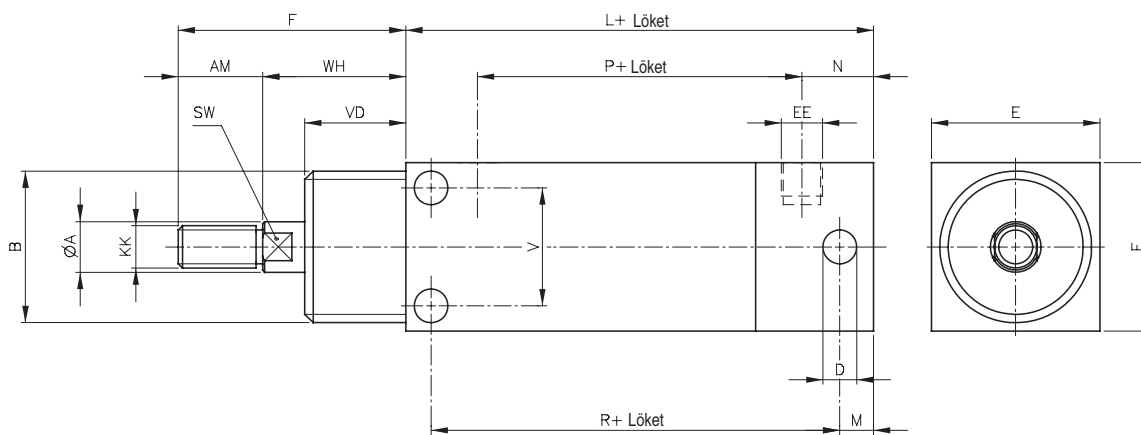
SEJ/SDJ



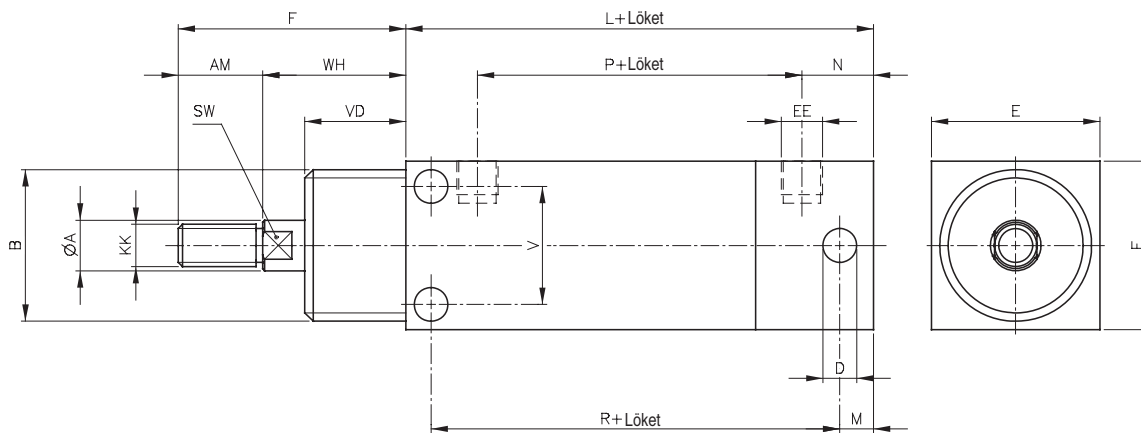
SEJ



SDJ



SEJ



SDJ

\varnothing [mm]	A	B	D	E	F	L	M	N	P	R	V	AM	EE	KK	SW	VD	WH
$\varnothing 20$	10	M26x1,5	-	30	40	50	6	15	26	-	-	14	G1/8	M8	9	20	26
$\varnothing 30$	12	M36x2	7	40	54	61	8	17	27	47	28	20	G1/8	M10	10	24	34
$\varnothing 40$	12	M36x2	7	50	61,5	68,5	10	20,5	30	52	38	20	G1/8	M10	10	30	41,5



Lökéscsillapítók

Lökéscsillapítók

oldal 104

Általános ismertető

Standard lökethossz 6 - 8 - 15 - 20 mm

Működtető közeg sűrített levegő

Környezeti hőmérséklet -10°C ... +70°C

0°C alatti hőmérsékleten, megfelelően előkészített, szárított levegőt kell alkalmazni.

Variánsok SH, SH C

Alapanyagok

Hengertest eloxált alumínium

Fedelek eloxált alumínium

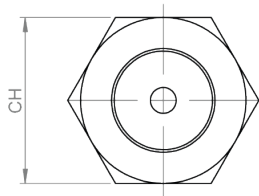
Dugattyú alumínium

Dugattyúrúd rozsdamentes acél

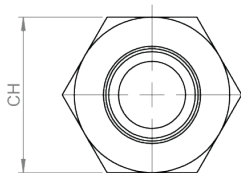
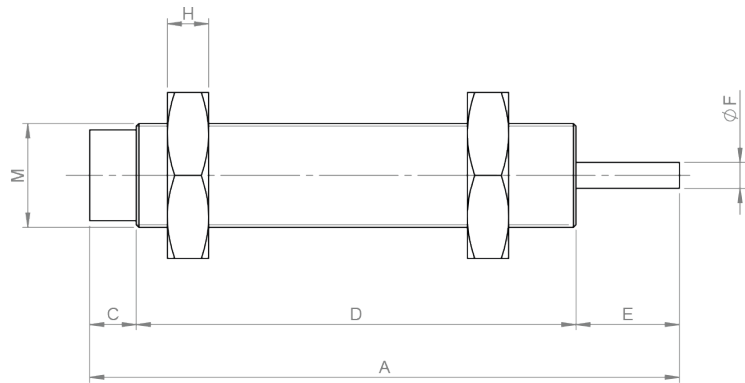
Vezetőpersely műanyag - Iglidur D

Tömítések NBR

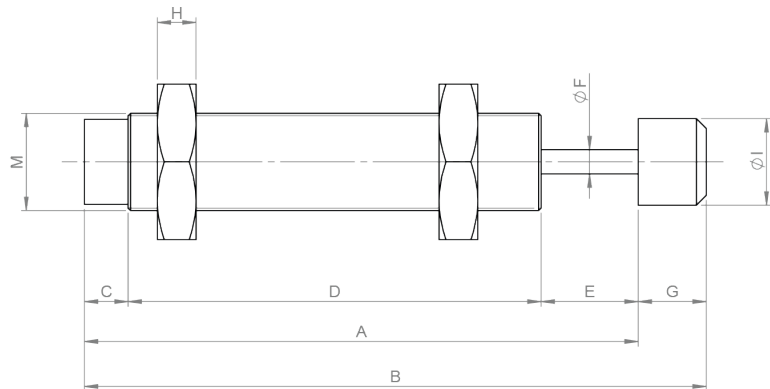
S	H	8	/	6	C
					OPCIÓK
					C Sapkával szerelt
		10	/	8	
		14	/	15	
		20	/	20	



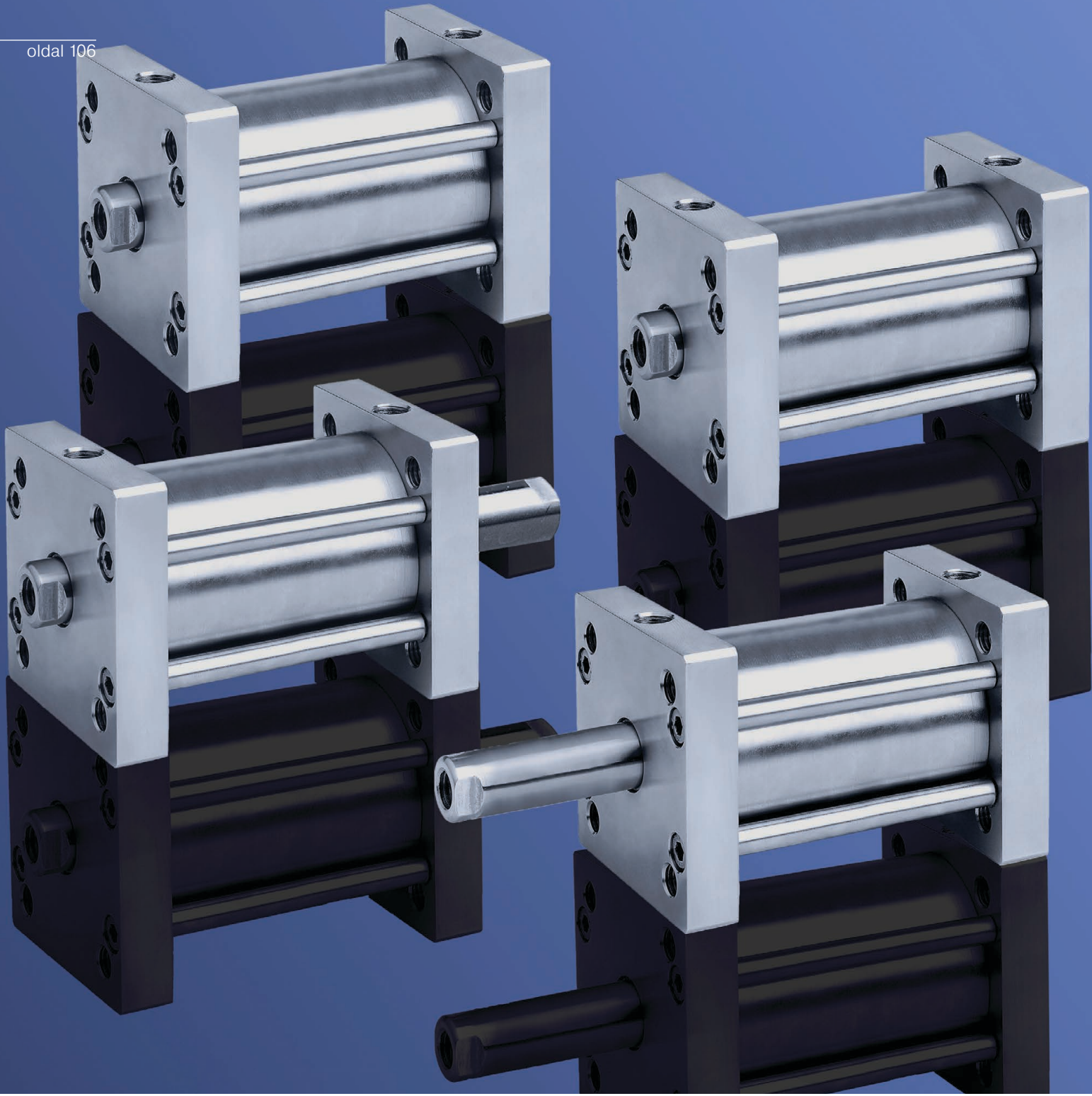
SH



SHC



Lökethossz	M	Max. sebesség	A	B	C	D	E	F	G	I	CH	H
6 mm	M8x1	1,2 m/s	46,5	55	5	35,5	6	2,8	8,5	6,5	11	3
8 mm	M10x1	1,5 m/s	53,5	62	5	40,5	8	3	8,5	8,5	13	3
15 mm	M14x1,5	1,5 m/s	90	102	8	67	15	3,5	12	12,2	19	6
20 mm	M20x1,5	2 m/s	114	128	9	85	20	5	14	17,8	26	8



INOX

Általános ismertető	
Hengerátmérő	Ø20 - Ø25 - Ø32 - Ø40 - Ø50 - Ø63 - Ø80 - Ø100 - Ø125 - Ø160 - Ø200 mm
Standard lökethossz	10 - 25 - 50 mm Egyszeres működésű
	5 - 10 - 25 - 50 - 70 - 75 - 80 - 90 - 100 - 125 - 150 - 160 - 200 - 250 - 300 - 400 - 500 - 600 - 700 - 800 - 900 - 1000 mm Kettős működésű
Működtető közeg	sűrített levegő
Üzemi nyomás	Egyszeres működésű: 1 ... 10 bar
	Kettős működésű: 2 ... 10 bar
Környezeti hőmérséklet	0°C ... +80°C
	0°C ... +150°C (hőálló kivitelben)
	0°C alatti hőmérsékleten, megfelelően előkészített, szárított levegőt kell alkalmazni.
Variánsok	VENX, VEFX, VENXV, VEFXV (egyszeres működésű)
	VINX/VIFX, VINTX, VBFX/VBNX, DIMX, RIMX/RIMOX, HIFX, HBFX (kettős működésű)

Alapanyagok	HIFX, HBFX	
Hengertest	rozsdamentes acél	rozsdamentes acél
Fedelek	rozsdamentes acél	rozsdamentes acél
Dugattyú	alumínium	présöntött alumínium
Dugattyúrúd	rozsdamentes acél	rozsdamentes acél
Vezetőpersely	technopolimer	szinterbronz
Tömítések	poliuretán	poliuretán

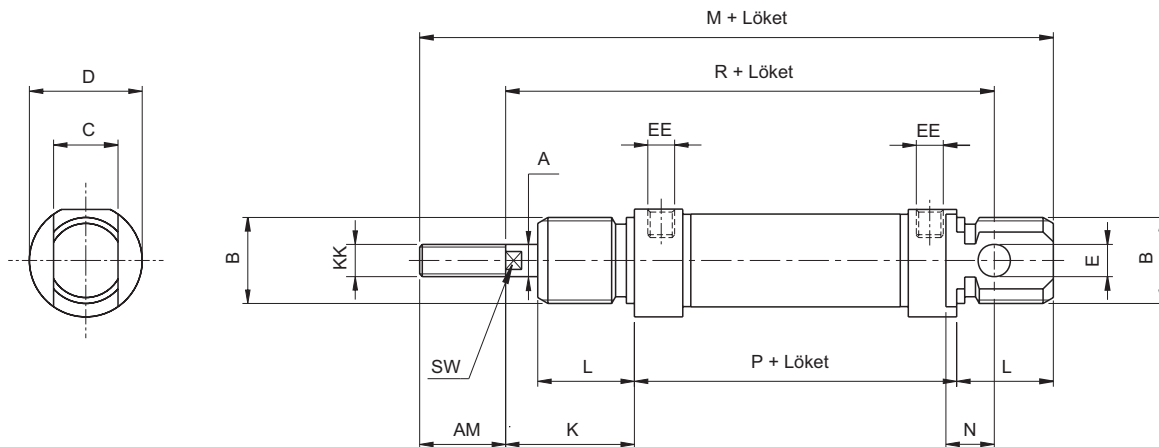
Körprofil hengerek | ISO 6432

oldal 108

RIMX

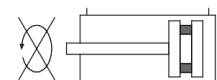


RIMX

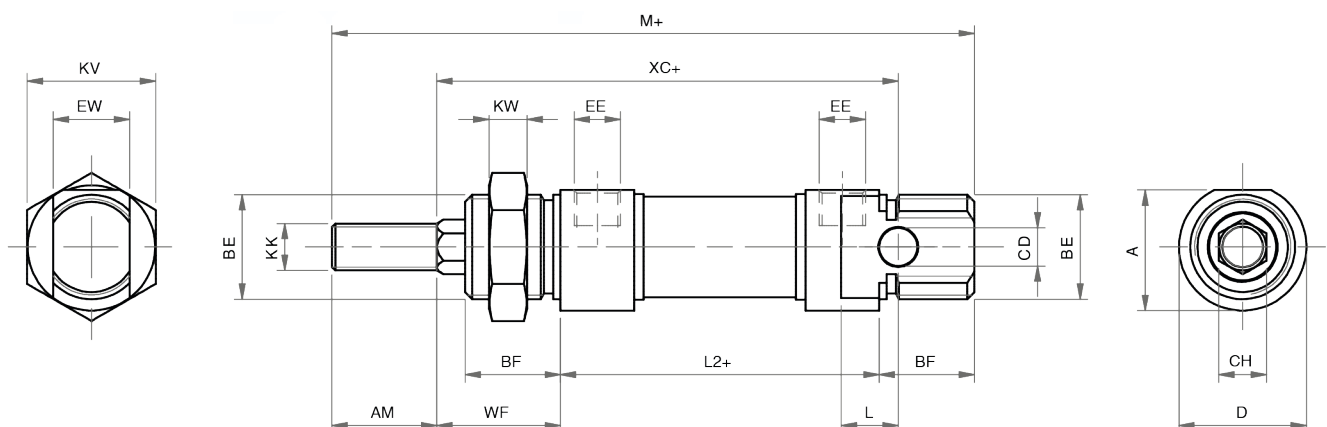


Ø [mm]	A	B	C	D	E	K	L	M	N	P	R	AM	EE	KK	SW
Ø16	6	M16x1,5	12	19	6	22	18	109	9	53	82	16	M5	M6	5
Ø20	8	M22x1,5	16	27	8	24	20	131	12	67	95	20	G1/8"	M8	7
Ø25	10	M22x1,5	16	30	8	28	22	140	12	68	104	22	G1/8"	M10x1,25	9

RIMOX



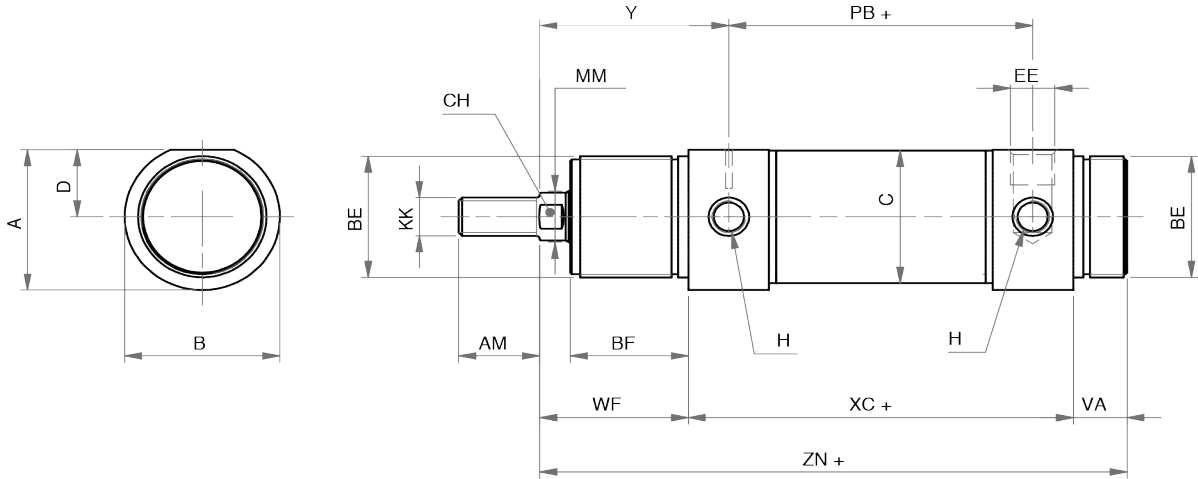
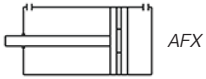
RIMOX



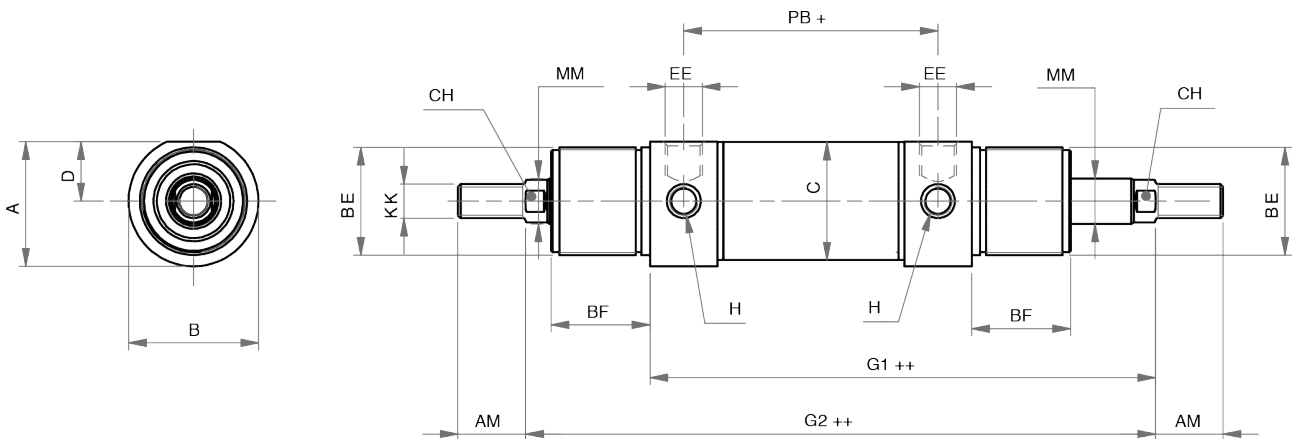
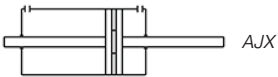
Ø [mm]	A	AM	BE	BF	CD	CH	D	EE	EW	KK	KV	KW	L	L2+	M+	WF	XC+
Ø16	18	16	M16x1,5	18	6	6	19	M5	12	M6	22	8	9	53	109	22	82
Ø20	25,5	20	M22x1,5	20	8	8	27	G1/8	16	M8	27	11	12	67	131	24	95
Ø25	28,5	22	M22x1,5	22	8	10	30	G1/8	16	M10x1,25	27	11	12	68	140	28	104

+ Kérjük, a lökethossz hozzáadásával számoljon!

Körprofil hengerek AFX/AJX



Ø [mm]	A	AM	B	BE	BF	C	CH	D	EE	H	KK	MM	PB+	VA	WF	XC+	Y	ZN+
Ø32	36,5	20	38	M30x1,5	30	33,6	10	17,5	G1/8	M8x1	M10x1,25	12	78	14	38	96	47	148
Ø40	44	24	46	M38x1,5	35	41,6	12	21	G1/4	M10x1	M12x1,25	16	89	16	45	113	57	174
Ø50	55	32	57	M45x1,5	38	52,4	16	26,5	G1/4	M12x1,5	M16x1,5	20	96	18	50	120	62	188
Ø63	67,5	32	70	M45x1,5	38	65,4	16	32,5	G3/8	M14x1,5	M16x1,5	20	98	18	50	124	63	192

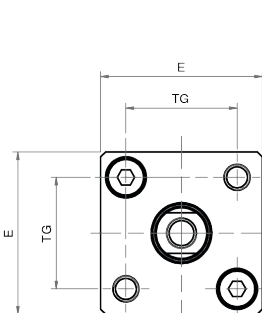
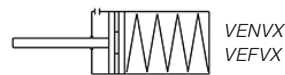
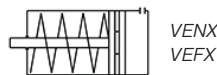


Ø [mm]	A	AM	B	BE	BF	C	CH	D	EE	G1	G2	H	KK	MM	PB+
Ø32	36,5	20	38	M30x1,5	30	33,6	10	17,5	G1/8	134	172	M8x1	M10x1,25	12	78
Ø40	44	24	46	M38x1,5	35	41,6	12	21	G1/4	158	203	M10x1	M12x1,25	16	89
Ø50	55	32	57	M45x1,5	38	52,4	16	26,5	G1/4	170	220	M12x1,5	M16x1,5	20	96
Ø63	67,5	32	70	M45x1,5	38	65,4	16	32,5	G3/8	174	224	M14x1,5	M16x1,5	20	98

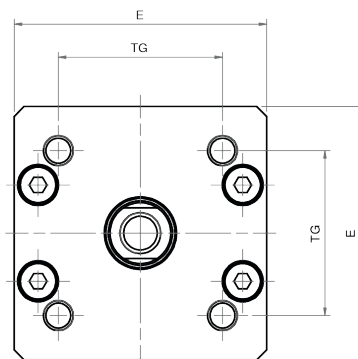
+ Kérjük, a lökethossz hozzáadásával számoljon!

Kompakt hengerek | ISO 21287 VENX/VEFX/VENVX/VEFVX

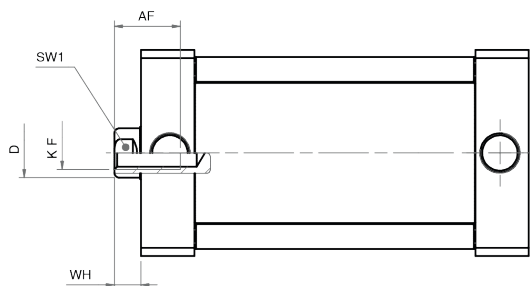
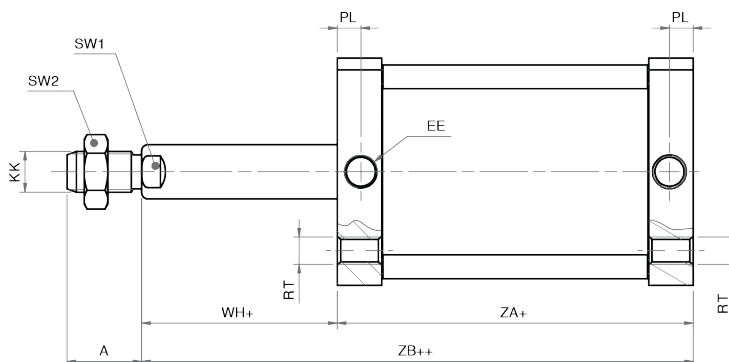
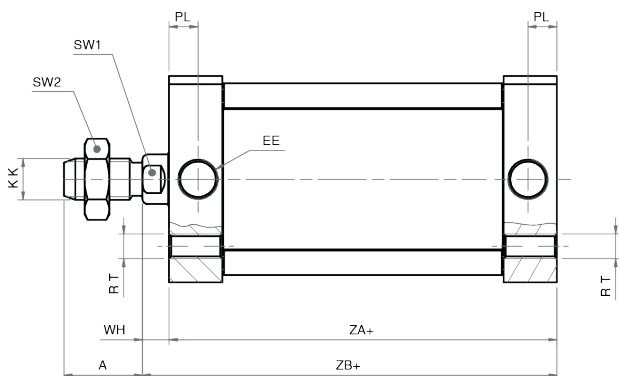
oldal 110



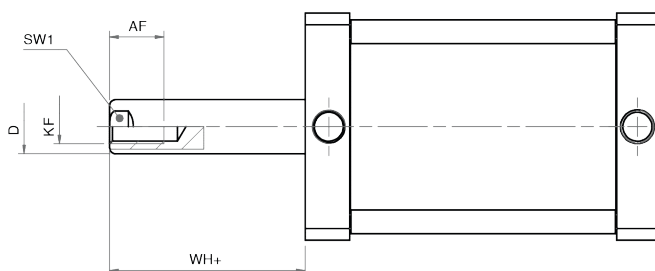
Ø20 - Ø25



Ø32 - Ø40 - Ø50 - Ø63 - Ø80 - Ø100



VENX/VEFX



VENVX/VEFVX

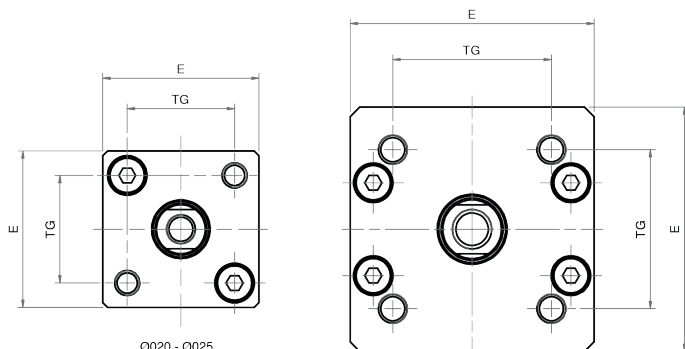
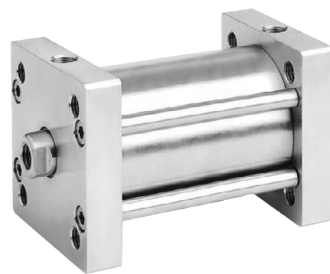
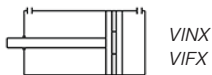
Ø [mm]	A	AF	D	E	EE	KF	KK	PL	RT	SW1	SW2	TG	WH	ZA+	ZB+
Ø20	16	10	10	32	M5	M6	M8	6	M5	8	13	22	6,5	47*	53,5*
Ø25	16	10	10	36	M5	M6	M8	6	M5	8	13	26	6	49*	55*
Ø32	19	12	12	50	G1/8	M8	M10x1,25	7	M6	10	17	32,5	6,5	44*	50,5*
Ø40	19	12	12	57	G1/8	M8	M10x1,25	7	M6	10	17	38	7	45*	52*
Ø50	22	16	16	67	G1/8	M10	M12x1,25	7	M8	13	19	46,5	8	45*	53*
Ø63	22	16	16	80	G1/8	M10	M12x1,25	7	M8	13	19	56,5	8	49*	57*
Ø80	28	20	20	96	G1/8	M12	M16x1,5	7,5	M10	17	24	72	10	54*	64*
Ø100	28	20	25	116	G1/8	M12	M16x1,5	7,5	M10	22	24	89	10	67*	77*

*VENX, VEFX 50 mm lökethossz esetén: Ø20 + 10 mm, Ø25-Ø63 + 20 mm, Ø80-Ø100 + 30 mm

*VENVX, VEFVX 50 mm lökethossz esetén: Ø20-Ø25-Ø32-Ø63 + 10 mm, Ø80-Ø100 + 20 mm

+ Kérjük, a lökethossz hozzáadásával számoljon!

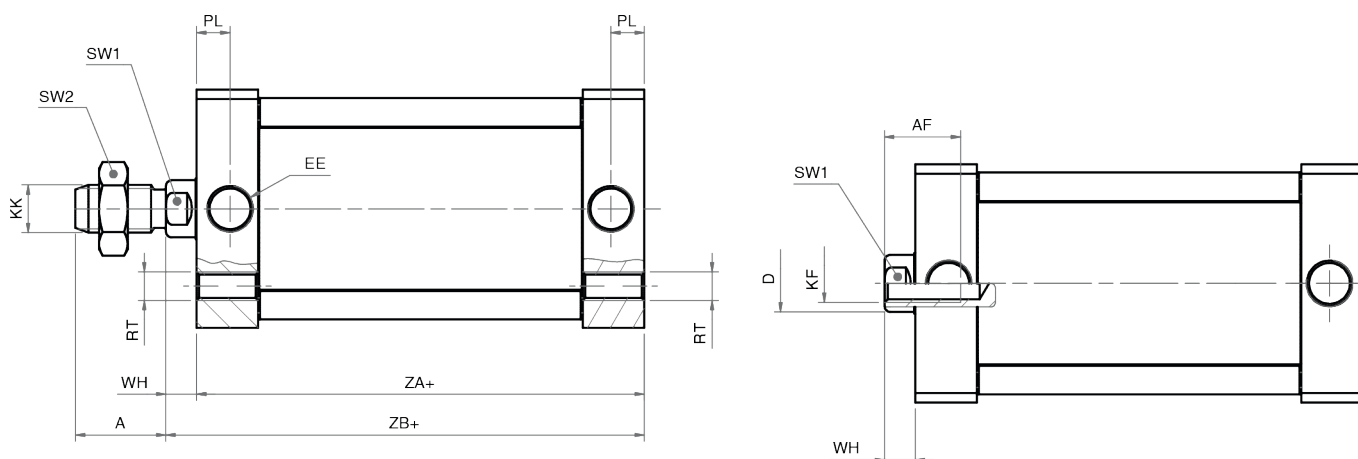
Kompakt hengerek | ISO 21287 VINX/VIFX



Ø020 - Ø025

Ø032 - Ø040 - Ø050 - Ø063 - Ø080

Ø100 - Ø125 - Ø160 - Ø200



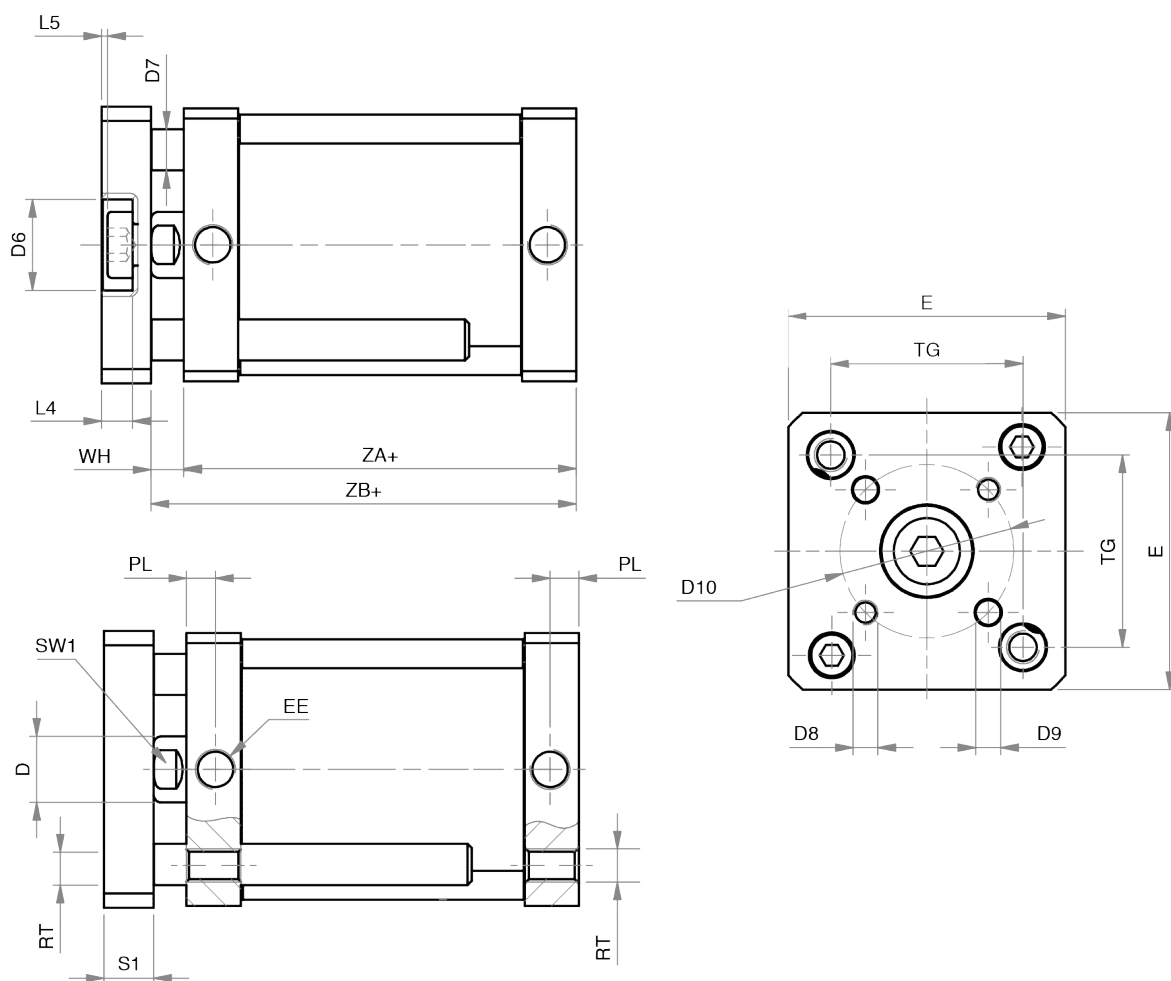
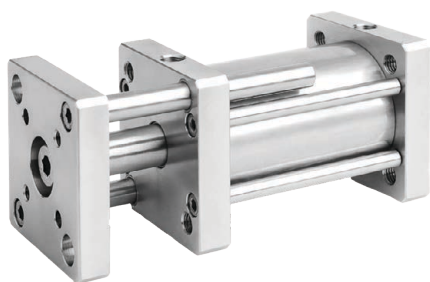
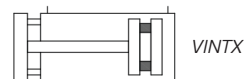
Ø [mm]	A	AF	D	E	EE	KF	KK	PL	RT	SW1	SW2	TG	WH	ZA+	ZB+
Ø20	16	10	10	32	M5	M6	M8	6	M5	8	13	22	6,5	37	43,5
Ø25	16	10	10	36	M5	M6	M8	6	M5	8	13	26	6	39	45
Ø32	19	12	12	50	G1/8	M8	M10x1,25	7	M6	10	17	32,5	6,5	44	50,5
Ø40	19	12	12	57	G1/8	M8	M10x1,25	7	M6	10	17	38	7	45	52
Ø50	22	16	16	67	G1/8	M10	M12x1,25	7	M8	13	19	46,5	8	45	53
Ø63	22	16	16	80	G1/8	M10	M12x1,25	7	M8	13	19	56,5	8	49	57
Ø80	28	20	20	96	G1/8	M12	M16x1,5	7,5	M10	17	24	72	10	54	64
Ø100	28	20	25	116	G1/8	M12	M16x1,5	7,5	M10	22	24	89	10	67	77
Ø125	54	25	30	140	1/4"	M14	M27x2	10	M12	28	41	110	10	78	88
Ø160	72	30	40	180	3/8"	M20	M36x2	12	M16	36	55	140	12	87	99
Ø200	72	30	40	220	3/8"	M20	M36x2	12	M16	36	55	175	12	87	99

+ Kérjük, a lökethossz hozzáadásával számoljon!

Kompakt hengerek | ISO 21287

VINTX

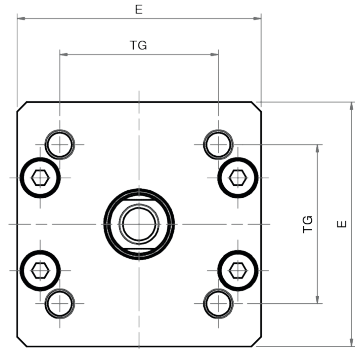
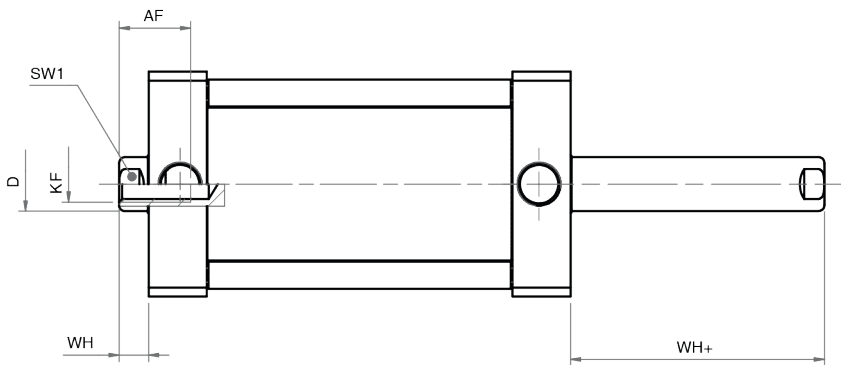
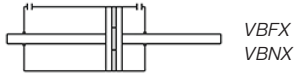
oldal 112



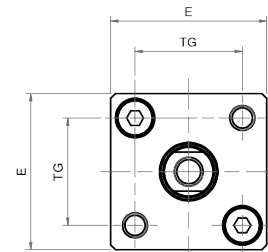
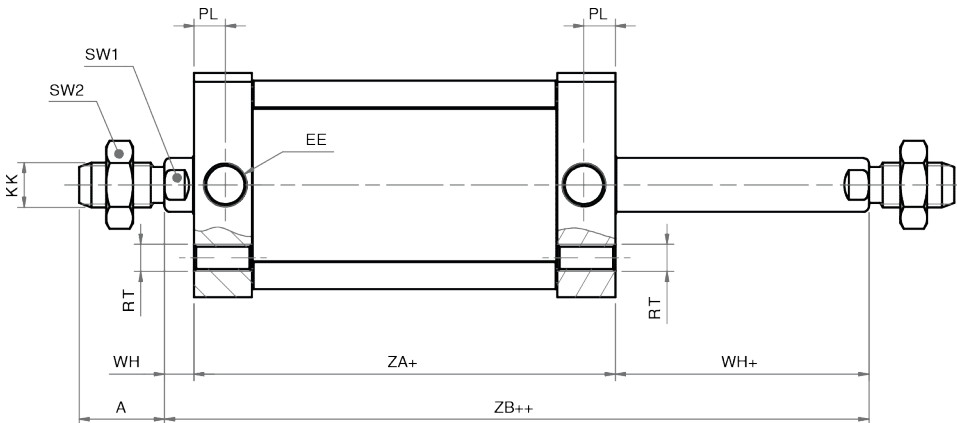
Ø [mm]	D	D6	D7	D8	D9	D10	E	EE	SW1	L4	L5	PL	RT	S1	TG	WH	ZA+	ZB+
Ø20	10	11	6	M4	4	17	32	M5	8	5	1	6	M5	8	22	6,5	37	43,5
Ø25	10	14	6	M5	5	22	36	M5	8	5	1	6	M5	8	26	6	39	45
Ø32	12	17	6	M5	5	28	50	G1/8	10	6,5	1,5	7	M6	10	32,5	6,5	44	50,5
Ø40	12	17	8	M5	5	33	57	G1/8	10	6,5	1,5	7	M6	10	38	7	45	52
Ø50	16	22	10	M6	6	42	67	G1/8	13	7,5	1,5	7	M8	12	46,5	8	45	53
Ø63	16	22	10	M6	6	50	80	G1/8	13	7,5	1,5	7	M8	12	56,5	8	49	57
Ø80	20	28	12	M8	8	65	96	G1/8	17	9	2	7,5	M10	14	72	10	54	64
Ø100	25	30	14	M10	10	80	116	G1/8	22	10	3	7,5	M10	14	89	10	67	77

+ Kérjük, a lökethossz hozzáadásával számoljon!

Kompakt hengerek | ISO 21287 VBFX/VBNX



Ø032 - Ø040 - Ø050 - Ø063 - Ø080
Ø100 - Ø125 - Ø160 - Ø200



Ø020 - Ø025

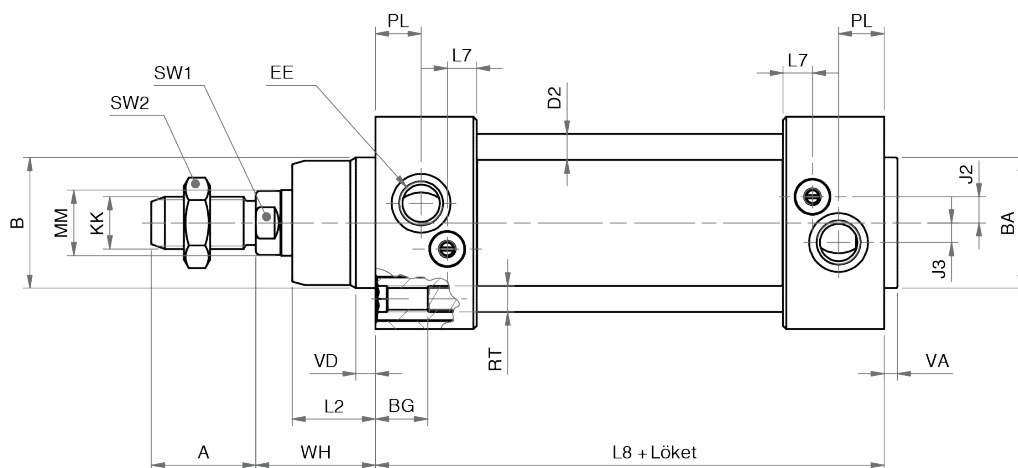
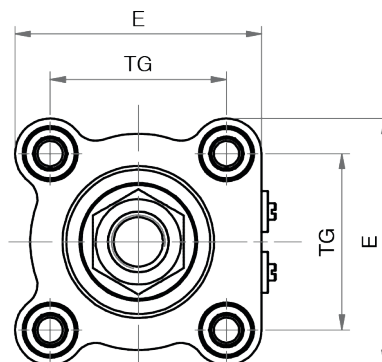
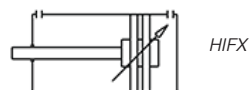
Ø [mm]	A	AF	D	E	EE	KF	KK	PL	RT	SW1	SW2	TG	WH	WH+	ZA+	ZB++
Ø20	16	10	10	32	M5	M6	M8	6	M5	8	13	22	6,5	6,5	37	43,5
Ø25	16	10	10	36	M5	M6	M8	6	M5	8	13	26	6	6	39	45
Ø32	19	12	12	50	G1/8	M8	M10x1,25	7	M6	10	17	32,5	6,5	6,5	44	50,5
Ø40	19	12	12	57	G1/8	M8	M10x1,25	7	M6	10	17	38	7	7	45	52
Ø50	22	16	16	67	G1/8	M10	M12x1,25	7	M8	13	19	46,5	8	8	45	53
Ø63	22	16	16	80	G1/8	M10	M12x1,25	7	M8	13	19	56,5	8	8	49	57
Ø80	28	20	20	96	G1/8	M12	M16x1,5	7,5	M10	17	24	72	10	10	54	64
Ø100	28	20	25	116	G1/8	M12	M16x1,5	7,5	M10	22	24	89	10	10	67	77
Ø125	54	25	30	140	1/4"	M14	M27x2	10	M12	28	41	110	10	10	78	88
Ø160	72	30	40	180	3/8"	M20	M36x2	12	M16	36	55	140	12	12	87	99
Ø200	72	30	40	220	3/8"	M20	M36x2	12	M16	36	55	175	12	12	87	99

+ Kérjük, a lökethossz hozzáadásával számoljon!



Profil hengerek | ISO 15552 HIFX

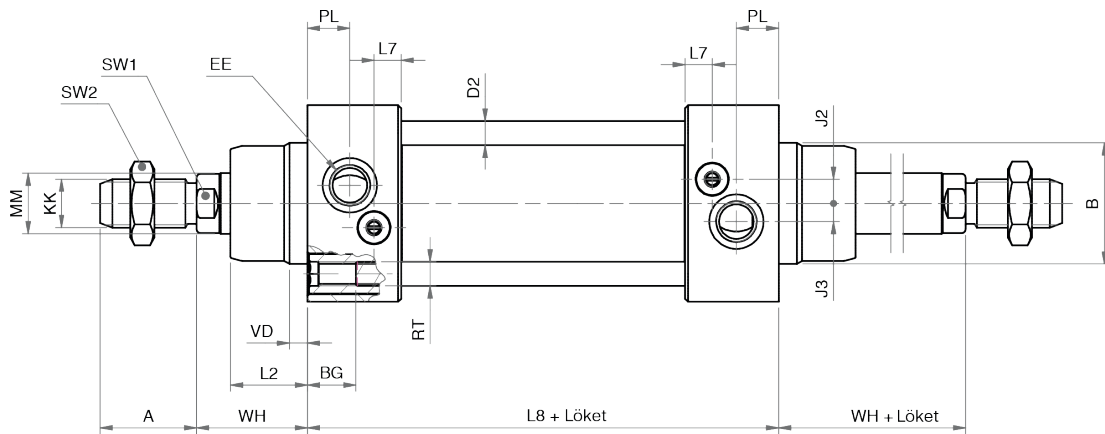
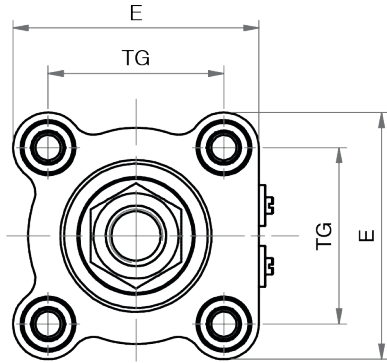
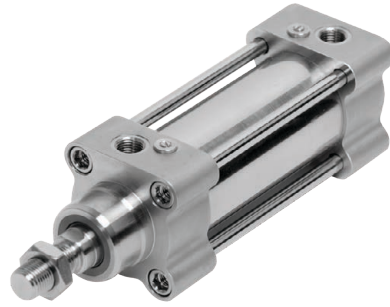
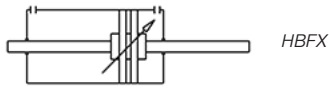
oldal 114



Ø [mm]	A	B	BA	BG	D2	E	EE	J2	J3	KK	L2
Ø32	22	30	30	16	6	48	G1/8	6,6	5,3	M10x1,25	18
Ø40	24	35	35	16	6	52	G1/4	8,5	5	M12x1,25	22
Ø50	32	40	40	16	8	65	G1/4	8	6	M16x1,5	25,5
Ø63	32	45	45	16	8	75	G3/8	10	6,5	M16x1,5	26
Ø80	40	45	45	18	10	95	G3/8	8	8	M20x1,5	32
Ø100	40	55	55	18	10	115	G1/2	15	7	M20x1,5	38
Ø125	54	60	60	20	12	140	G1/2	13	7	M27x2	46

Ø [mm]	L7	L8+	MM	PL	RT	SW1	SW2	TG	VA	VD	WH
Ø32	7,2	94	12	13	M6	10	17	32,5	4	5	26
Ø40	9,2	105	16	14	M6	13	19	38	4	5	30
Ø50	9	106	20	14	M8	17	24	46,5	4	6	37
Ø63	9,5	121	20	16	M8	17	24	56,5	4	6	37
Ø80	11	128	25	16	M10	22	30	72	4	7	46
Ø100	12	138	25	18	M10	22	30	89	4	7	51
Ø125	12	160	32	18	M12	27	41	110	6	10	65

+ Kérjük, a lökethossz hozzáadásával számoljon!



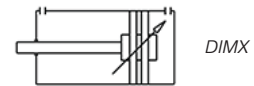
Ø [mm]	A	B	BA	BG	D2	E	EE	J2	J3	KK	L2
Ø32	22	30	30	16	6	48	G1/8	6,6	5,3	M10x1,25	18
Ø40	24	35	35	16	6	52	G1/4	8,5	5	M12x1,25	22
Ø50	32	40	40	16	8	65	G1/4	8	6	M16x1,5	25,5
Ø63	32	45	45	16	8	75	G3/8	10	6,5	M16x1,5	26
Ø80	40	45	45	18	10	95	G3/8	8	8	M20x1,5	32
Ø100	40	55	55	18	10	115	G1/2	15	7	M20x1,5	38
Ø125	54	60	60	20	12	140	G1/2	13	7	M27x2	46

Ø [mm]	L7	L8+	MM	PL	RT	SW1	SW2	TG	VD	WH	WH+
Ø32	7,2	94	12	13	M6	10	17	32,5	5	26	26
Ø40	9,2	105	16	14	M6	13	19	38	5	30	30
Ø50	9	106	20	14	M8	17	24	46,5	6	37	37
Ø63	9,5	121	20	16	M8	17	24	56,5	6	37	37
Ø80	11	128	25	16	M10	22	30	72	7	46	46
Ø100	12	138	25	18	M10	22	30	89	7	51	51
Ø125	12	160	32	18	M12	27	41	110	10	65	65

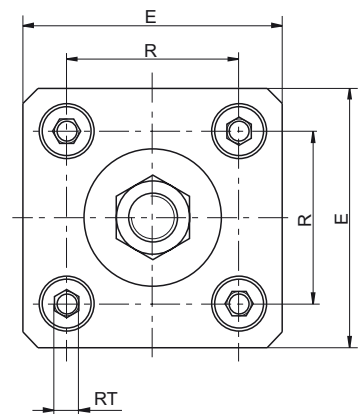
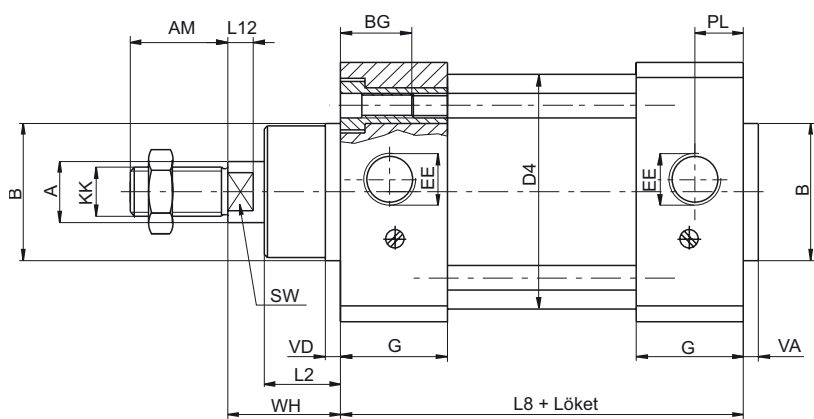
+ Kérjük, a lökethossz hozzáadásával számoljon!

Összehúzócsavaros hengerek | ISO 15552 DIMX

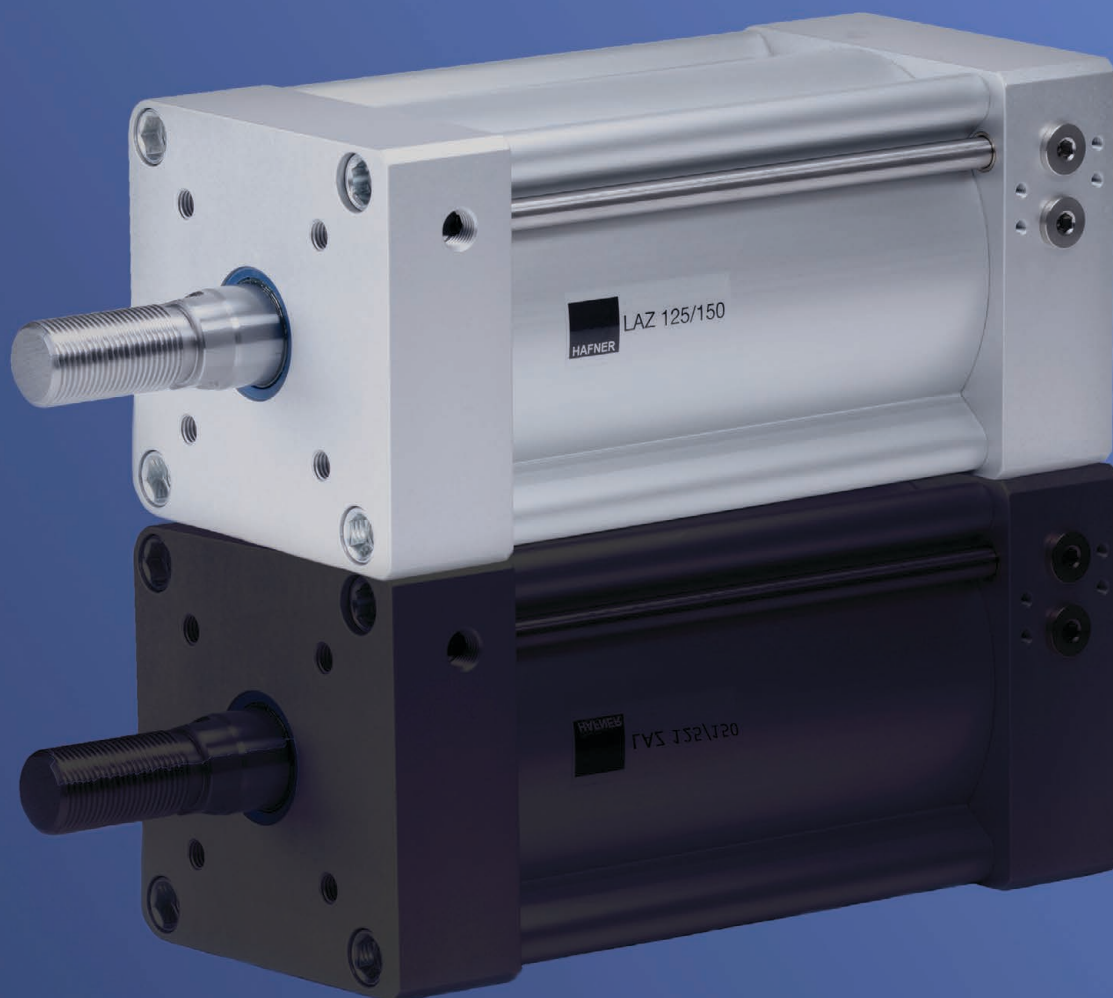
oldal 116



DIMX



Ø [mm]	A	AM	B	BG	E	EE	G	KK	L2	L8	L12	PL	R	RT	SW	VA	VD	WH
Ø160	40	72	65	24	182	G3/4	59	M36x2	38	180	12	27	140	M16	38	6	6	80
Ø200	40	72	75	24	222	G3/4	61	M36x2	55	180	12	35	175	M16	38	6	6	95



Munkahengerek késtolózárahhoz

Munkahengerek késtolózárokhoz

oldal 118

Általános ismertető

Hengerátmérő Ø80 - Ø100 - Ø125 - Ø160 - Ø200 - Ø250 - Ø320 mm

Standard lökethossz 25 - 50 - 80 - 100 - 125 - 160 - 200 - 250 - 320 - 400 - 500 - 600 - 700 - 800 - 900 - 1000 mm

Működtető közeg sűrített levegő

Üzemi nyomás 1 ... 10 bar

Környezeti hőmérséklet -20°C ... +80°C

0°C alatti hőmérsékleten, megfelelően előkészített, szárított levegőt kell alkalmazni.

L A Z 80 / 200

ÁTMÉRŐ

80

100

125

160

200

250

320

LÖKET

25

50

80

100

125

160

200

250

320

400

500

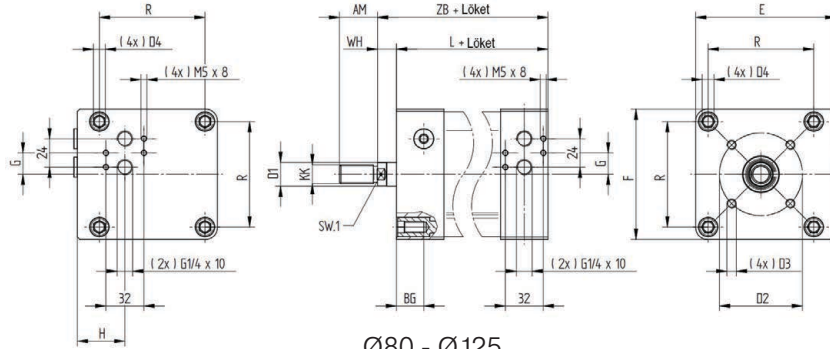
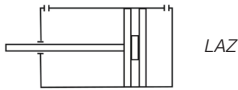
600

700

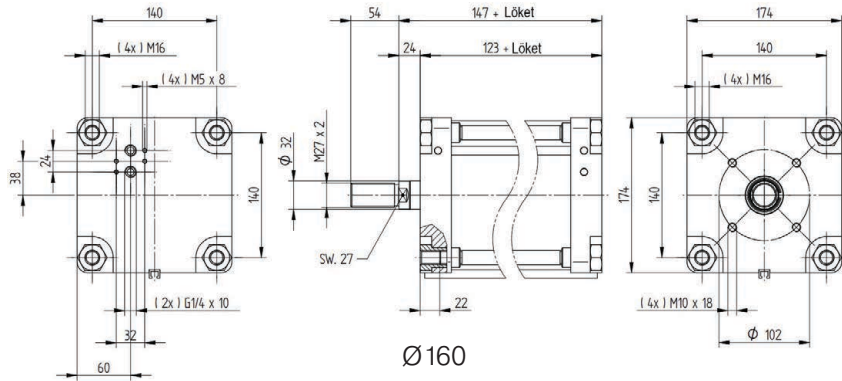
800

900

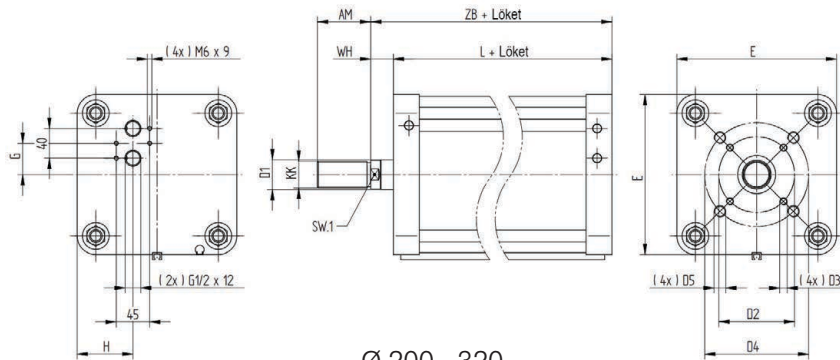
1000



Ø80 - Ø125

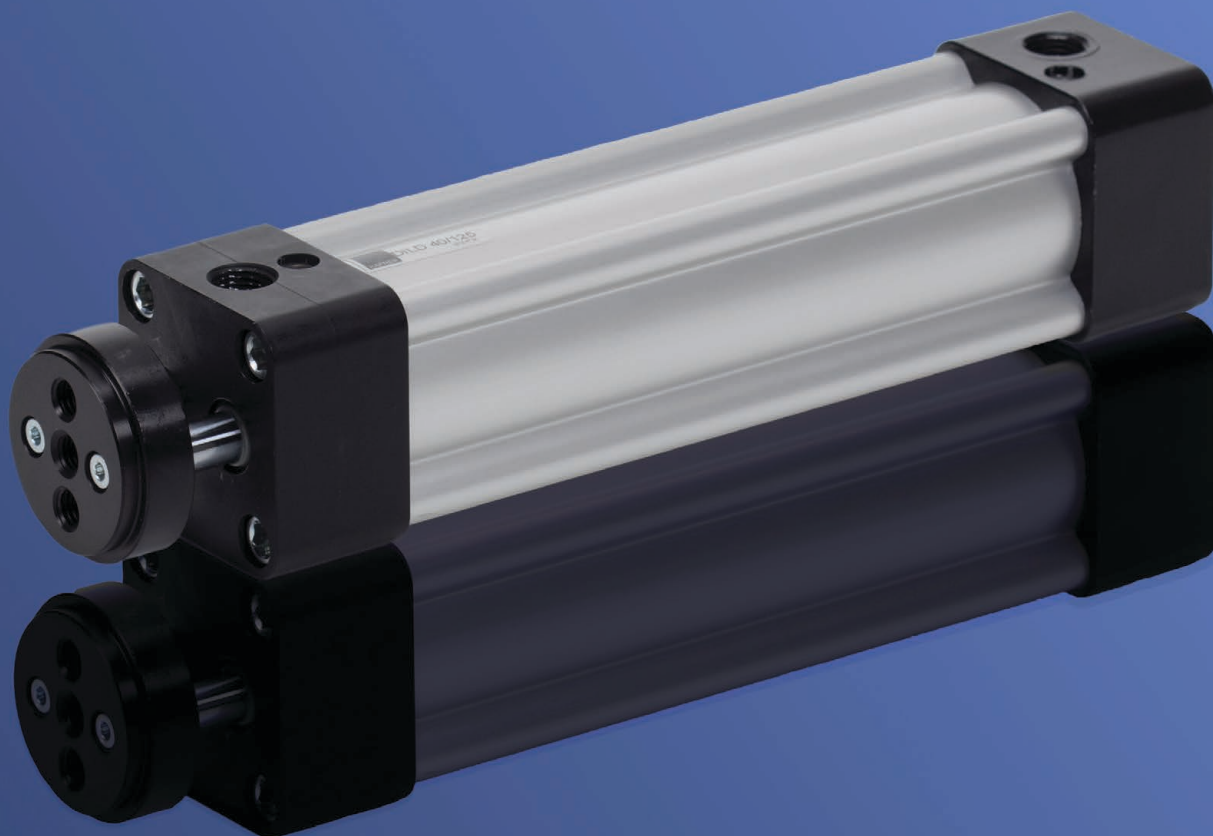


Ø160



Ø 200 - 320

Ø [mm]	AM	D1	KK	SW.1	D2	D3	D4	BG	R	D5	E	F	G	H	WH	L	ZB
Ø80	32	Ø20	M16x1,5	17	Ø70	M8x15	M10	22	72	-	100	90	8	35	16	114	130
Ø100	32	Ø20	M16x1,5	17	Ø70	M8x15	M10	22	89	-	118	110	18	40	16	118	134
Ø125	54	Ø32	M27x2	27	Ø102	M10x18	M12	26	110	-	140	134	28	45	24	138	162
Ø200	72	Ø40	M36x2	36	Ø102	M10x20	Ø140	-	-	M16x25	215	-	-	75	30	123	153
Ø250	72	Ø40	M36x2	36	Ø102	M10x20	Ø140	-	-	M16x25	265	-	-	80	30	138	168
Ø320	72	Ø40	M36x2	36	Ø102	M10x20	Ø140	-	-	M16x25	340	-	-	100	30	135	165



Dupla dugattyúrudas hengerek

Dupla dugattyúrudas hengerek

oldal 121

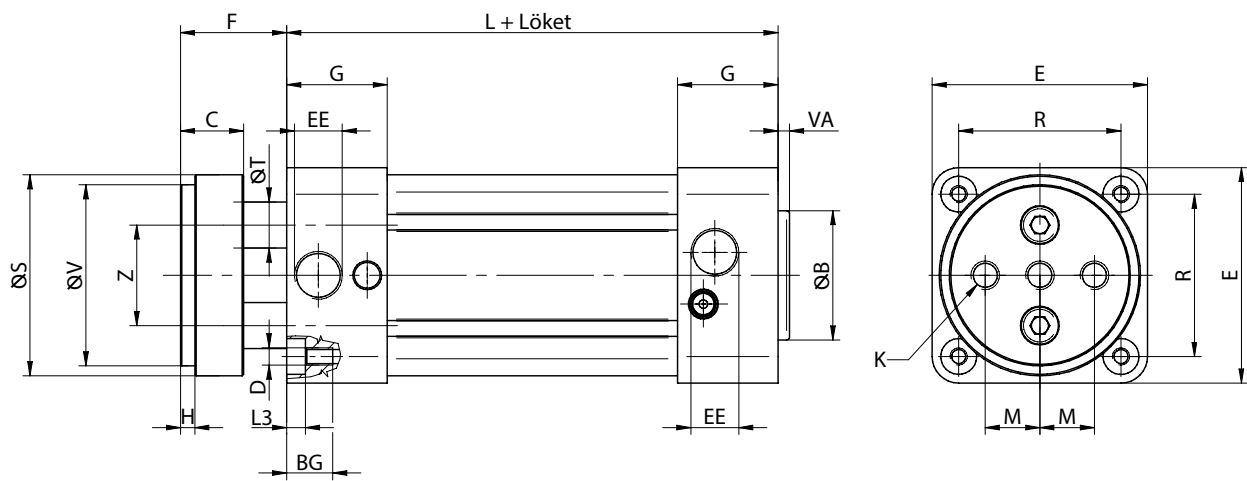
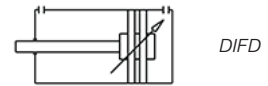
Általános ismertető	
Hengerátmérő	Ø32 - Ø40 - Ø50 - Ø63 - Ø80 - Ø100 mm
Standard lökethossz	25 - 50 - 80 - 100 - 125 - 160 - 200 - 250 - 320 - 400 - 500 mm Ø32 - Ø50 mm Ø63 mm Ø80 - Ø100 mm
Működtető közeg	sűrített levegő
Üzemi nyomás	1 ... 10 bar
Környezeti hőmérséklet	-20°C ... +80°C 0°C alatti hőmérsékleten, megfelelően előkészített, szárított levegőt kell alkalmazni.

Alapanyagok	
Hengertest	eloxált alumínium
Fedelek	présöntött alumínium
Dugattyú	alumínium
Dugattyúrúd	keménykrómozott acél
Vezetőpersely	szinterbronz
Tömítések	poliuretán, NBR

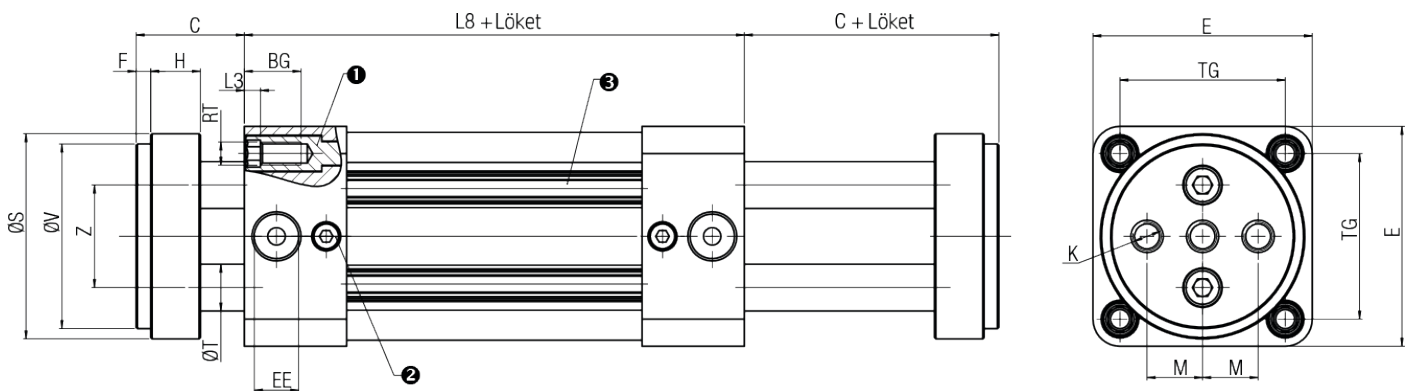
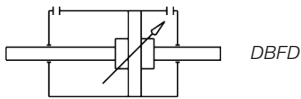
D	I	F	D	50	/	100	Ex
				ÁTMÉRŐ		LÖKET	OPCIÓK
				32		25	Ex ATEX minősítéssel
				40		50	
				50		80	
				63		100	
				80		125	
				100		160	
						200	
						250	
						320	
						400	
						500	
VERZIÓK							
I Kettős működésű henger							
B Kettős működésű henger, átmenő dugattyúrúd							

DIFD

oldal 122

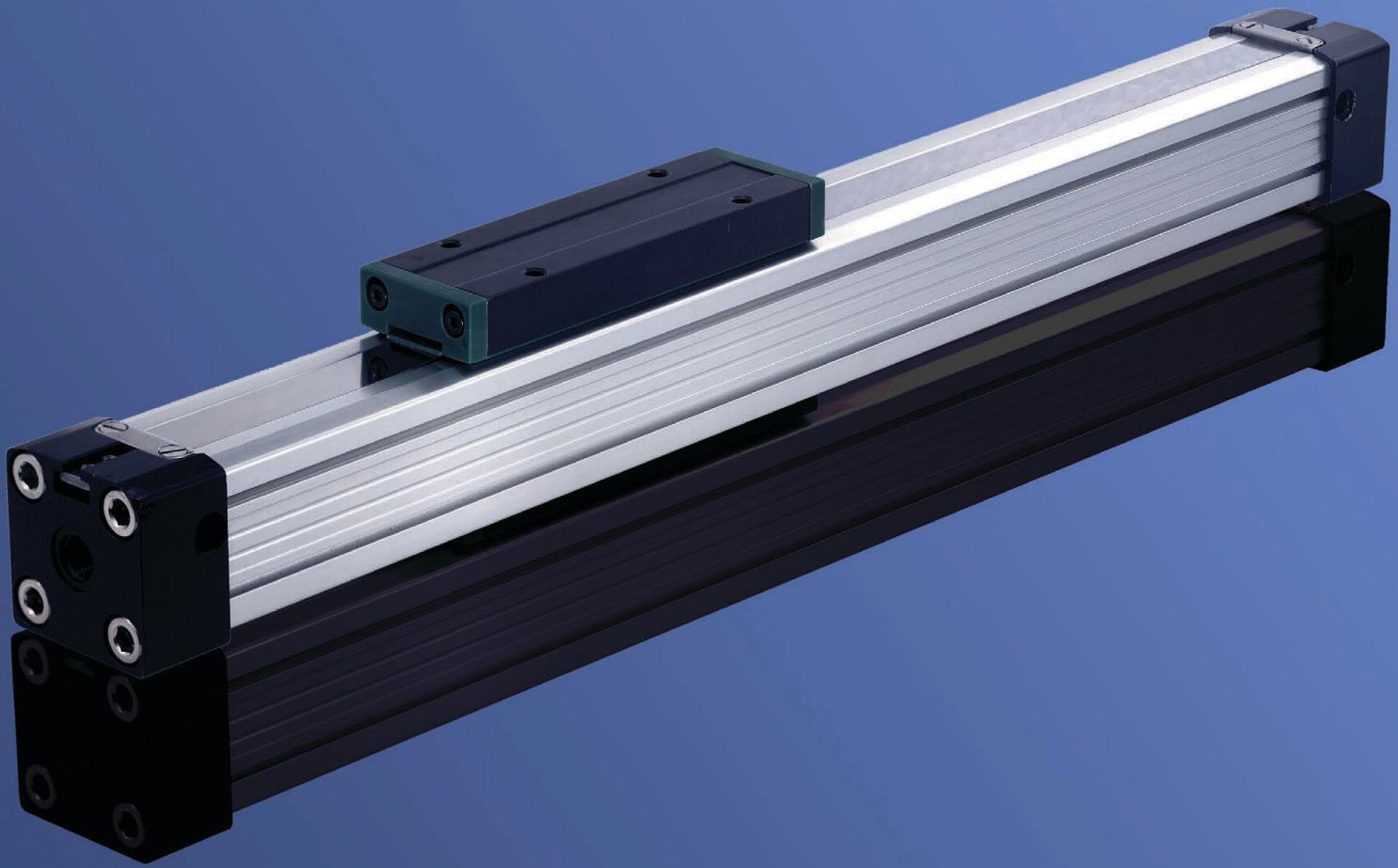


\emptyset [mm]	B	F	E	H	C	K	M	S	T	V	Z	VA	L	BG	D	R	EE	L3
$\emptyset 32$	30	26	47	4	15	M6	9,5	35	8	32	18	4	94	16	M6	32,5	G1/8	5
$\emptyset 40$	35	30	53	4	15	M8	11,25	45	10	40	22	4	105	16	M6	38	G1/4	5
$\emptyset 50$	40	37	65	5	18	M8	15	55	12	50	26	4	106	16	M8	46,5	G1/4	5
$\emptyset 63$	45	37	75	5	22	M10	19	70	16	63	35	4	121	16	M8	56,5	G3/8	5
$\emptyset 80$	45	46	95	5	22	M12	25	85	20	80	40	4	128	18	M10	72	G3/8	6
$\emptyset 100$	55	51	115	5	22	M12	35	105	20	100	50	4	138	18	M10	89	G1/2	6



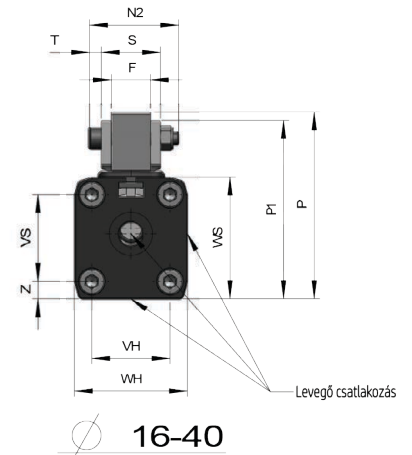
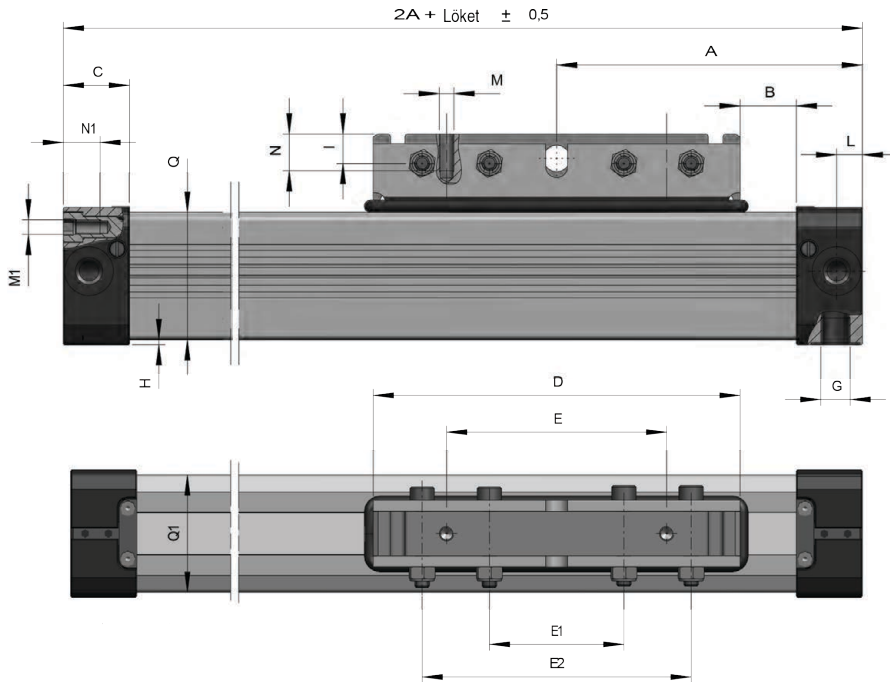
Ø [mm]	Ø Bd11	C	E	F	H	K	M	S	T	V	Z	F1	VA	L2
Ø32	30	26	47	4	15	M6	9,5	35	8	32	18	48	4	20
Ø40	35	30	53	4	15	M8	11,25	45	10	40	22	54	4	22
Ø50	40	37	65	5	18	M8	15	55	12	50	26	69	4	28
Ø63	45	37	75	5	22	M10	19	70	16	63	35	69	4	28
Ø80	45	46	95	5	22	M12	25	85	20	80	40	86	4	34
Ø100	55	51	115	5	22	M12	35	105	20	100	50	91	4	38

Ø [mm]	WH	MM	SW	KK	L8	BG	RT	E	TG	EE	PL	L3	ZM
Ø32	26	12	10	M10x1,25	94	16	M6	47	32,5	G1/8	14	5	146
Ø40	30	16	13	M12x1,25	105	16	M6	53	38	G1/4	16	5	165
Ø50	37	20	17	M16x1,5	106	16	M8	65	46,5	G1/4	21	5	180
Ø63	37	20	17	M16x1,5	121	16	M8	75	56,5	G3/8	22	5	195
Ø80	46	25	22	M20x1,5	128	18	M10	95	72	G3/8	23	6	220
Ø100	51,5	25	22	M20x1,5	138	18	M10	115	89	G1/2	26	6	240



Dugattyúrúd nélküli munkahengerek

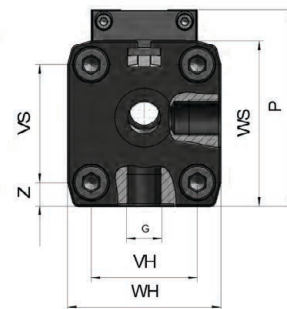
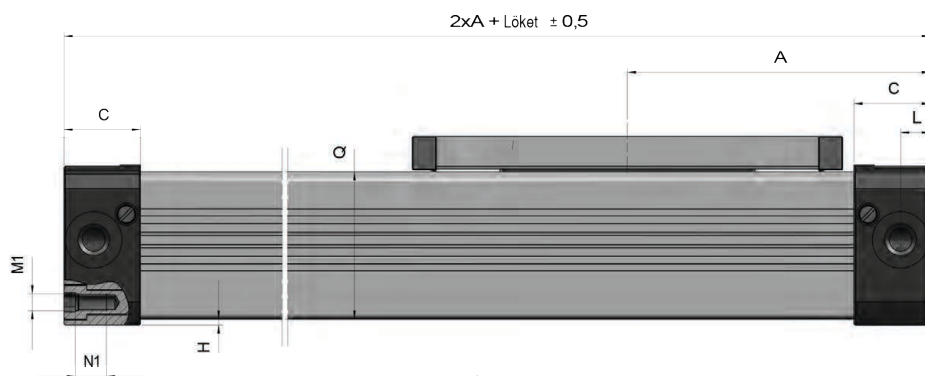
Általános ismertető	
Hengerátmérő	Ø16 - Ø25 - Ø32 - Ø40 - Ø50 - Ø63 mm
Standard lökethossz	100 - 3300 - 4400 - 5700 mm (1 mm-enként) Ø16 mm (PLK, PLG) Ø16 mm (PL, PLF) Ø25 - Ø63 mm (PL, PLF, PLK, PLG, PLR, PLS)
Működtető közeg	sűrített levegő
Üzemi nyomás	0,5 ... 8 bar
Környezeti hőmérséklet	-10°C ... +80°C -10°C ... +55°C (PLS) 0°C alatti hőmérsékleten, megfelelően előkészített, szárított levegőt kell alkalmazni.
Variánsok	PL, PLF, PLK, PLG, PLR, PLS (pneumatikus működésű)
Alapanyagok	
Hengertest	eloxált alumínium
Fedelelek	eloxált alumínium
Dugattyú	eloxált alumínium
Tömítések	olajálló szintetikus anyag (V < 1m/s (NBR V > = 1m/s (VITON))



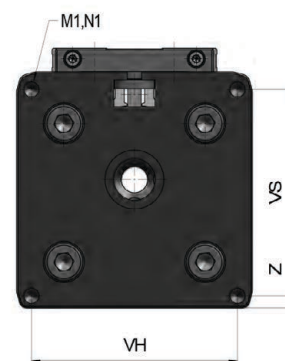
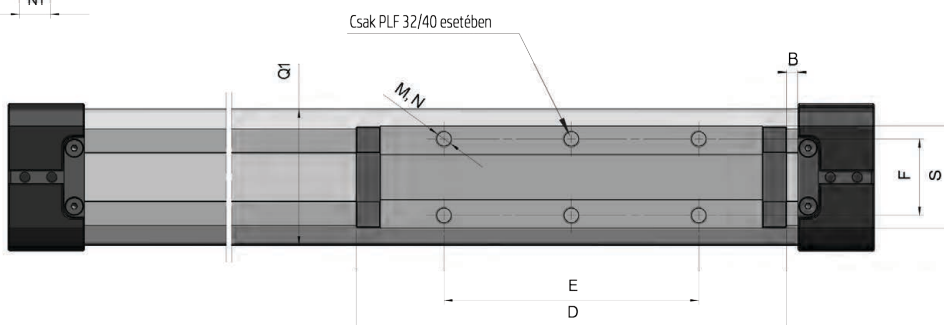
16-40

Ø [mm]	A	B	C	D	E	E1	F	G	I	L	M	M1	N1	N2
Ø16	65	12	15	76	48	32	10	M5	6	5,5	M4	M3	7	27
Ø16L	90	37	15	76	48	32	10	M5	6	5,5	M4	M3	7	27
Ø25	100	17	23	120	80	50	15	G1/8	13	8,5	M5	M5	10	35
Ø25L	150	67	23	120	80	50	15	G1/8	13	8,5	M5	M5	10	35
Ø32	125	23	27	150	90	55	18	G1/4	12	10,5	M6	M6	14	41
Ø32L	200	23	27	300	180	120	18	G1/4	12	10,5	M6	M6	14	41
Ø40	150	45	30	150	90	55	18	G1/4	12	15	M6	M6	17	41
Ø40L	250	70	30	300	180	120	18	G1/4	12	15	M6	M6	17	41

Ø [mm]	P-P1	P1	QxQ1	E2	H	S	T	VH	WH	VS	WS	Z
Ø16	43,5 - 42,3	37,5	24,5x25	64	1	18	4	18	27	18	27	4,5
Ø16L	43,5 - 42,3	37,5	24,5x25	64	1	18	4	18	27	18	27	4,5
Ø25	66-58	53	36x36	100	2	23	5	27	40	27	40	6,5
Ø25L	66-58	53	36x36	100	2	23	5	27	40	27	40	6,5
Ø32	86-82	74	52x51	110	2	27	6	40	52	40	56	8
Ø32L	86-82	74	52x51	240	2	27	6	40	52	40	56	8
Ø40	97-93	85	58,5x59	110	7	28	6	54	72	54	69	9
Ø40L	97-93	85	58,5x59	240	7	28	6	54	72	54	69	9



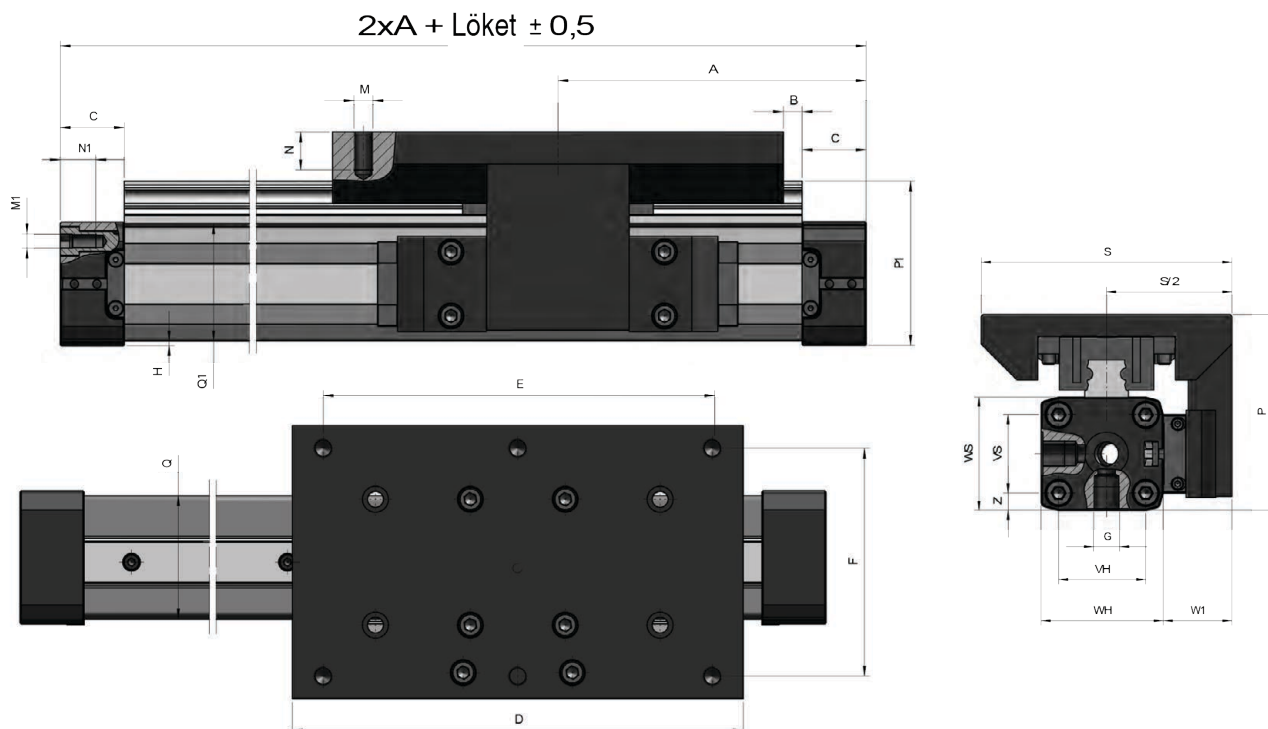
Ø16-32



Ø40-63

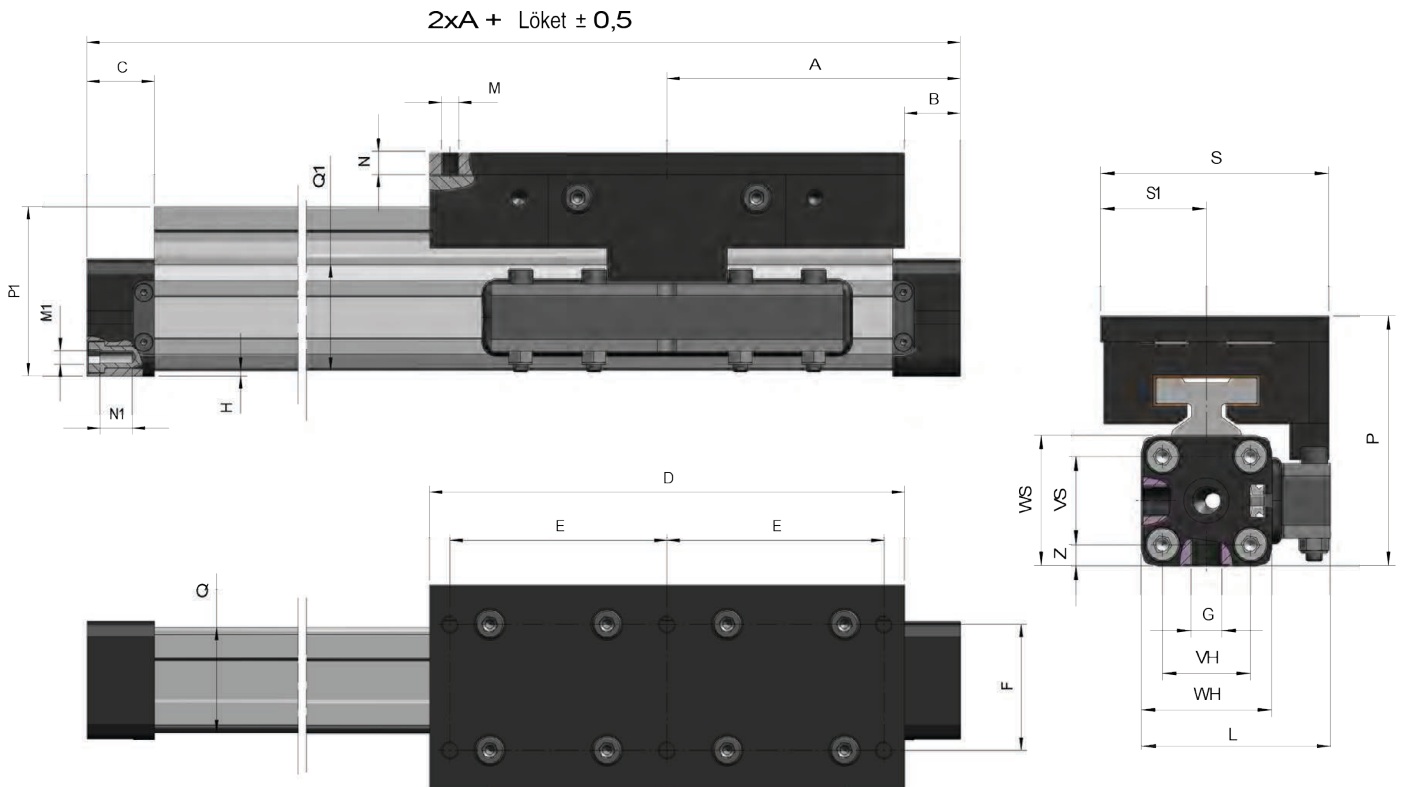
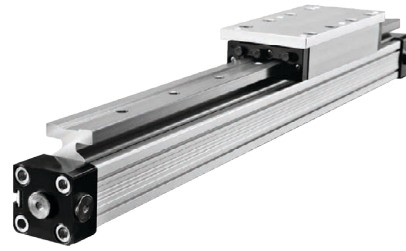
Ø [mm]	A	B	C	D	E	F	G	H	L	M	M1
Ø16	65	15,5	15	69	36	16,5	M5	1	5,5	M4	M3
Ø25	100	21	23	111	65	25	G1/8	2	8,5	M5	M5
Ø32	125	22	27	152	90	27	G1/4	2	10,5	M6	M6
Ø40	150	44	30	152	90	27	G1/4	6,8	15	M6	M6
Ø50	175	42	33	200	110	27	G1/4	0,5	11,7	M6	M6
Ø63	215	47,5	50	235	155	36	G3/8	1,5	25	M8	M8

Ø [mm]	N	N1	P	QxQ1	S	VS	VH	WS	WH	Z
Ø16	7	7	36,5	24,5x25	22	18	18	27	27	4,5
Ø25	10	12	52,5	36x36	33	27	27	40	40	6,5
Ø32	7	14	66,5	52x51	36	40	36	56	52	8
Ø40	10	17	80	58,5x59	36,4	54	54	69	72	9
Ø50	6	18	88	77x78	56	70	70	80	80	4
Ø63	15	18	123	102x102	50	78	78	106	106	14,5

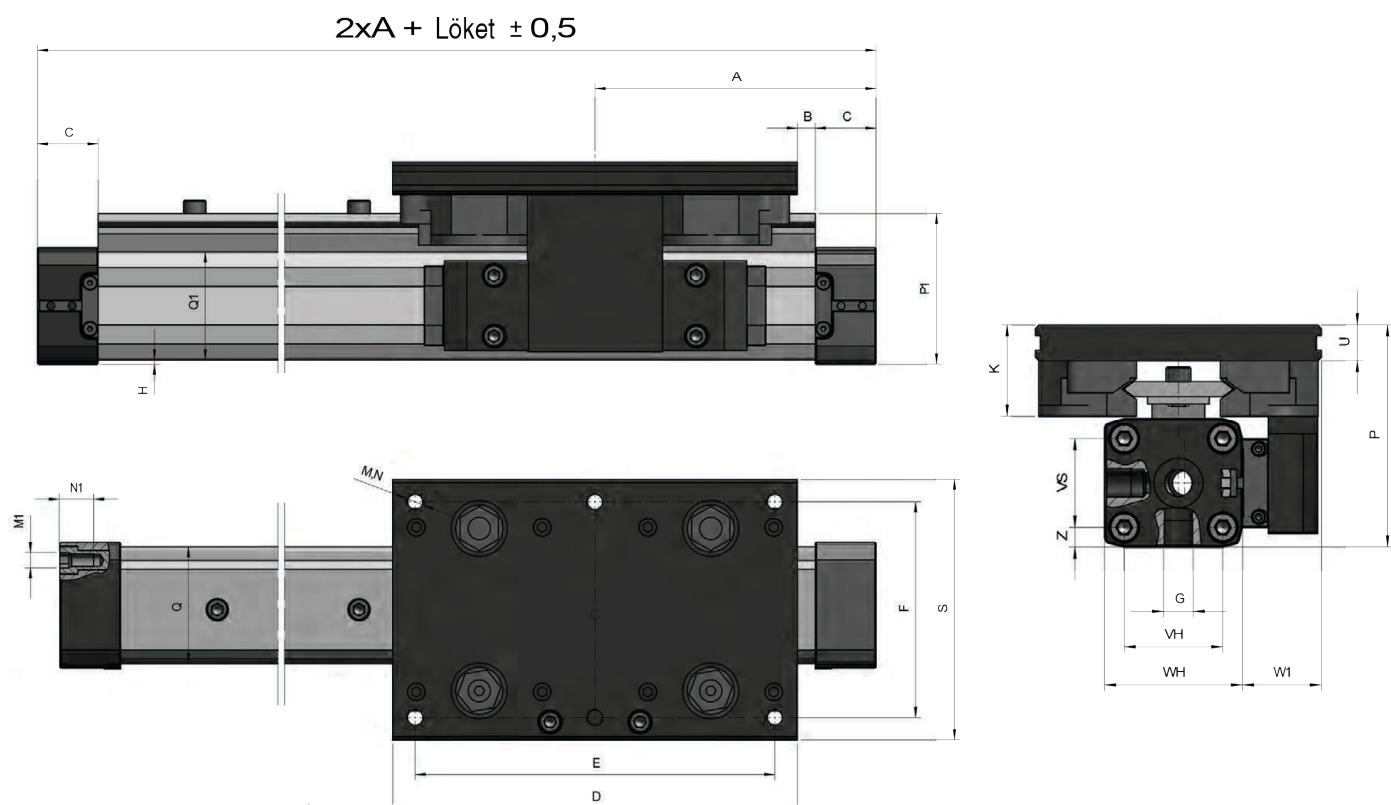
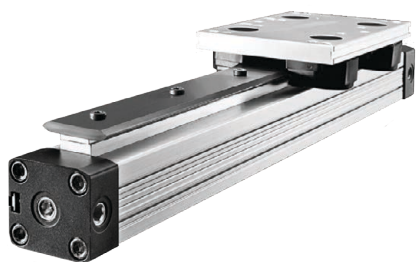


Ø [mm]	A	B	C	D	E	F	G	H	M	N	M1	N1
Ø16	65	5	15	90	70	36	M5	1	M4	10	M3	7
Ø25	100	4,5	23	145	125	64	G1/8	2	M6	12	M5	10
Ø32	125	3	27	190	164	96	G1/4	2	M8	13	M6	14
Ø40	150	25	30	190	164	96	G1/4	7	M8	18	M6	17
Ø50	175	34,5	33	215	180	110	G1/4	1	M8	20	M6	18
Ø63	215	57,5	50	215	180	140	G3/8	2	M8	20	M8	18

Ø [mm]	P	P1	QxQ1	S	S2	VH	VS	WH	WS	W1	Z
Ø16	48,9	34	24,5x25	63	31,5	18	18	27	27	18	4,5
Ø25	73	52,3	36x36	80	40	27	27	40	40	20	6,5
Ø32	90	69,3	48x52	115	57,5	40	36	56	52	30,5	8
Ø40	105	84,3	58x58	115	57,5	54	54	69	72	24,5	9
Ø50	130	102,3	77x78	130	65	70	70	80	80	28,5	5
Ø63	155	128,3	102x102	170	85	78	78	106	106	31,5	14

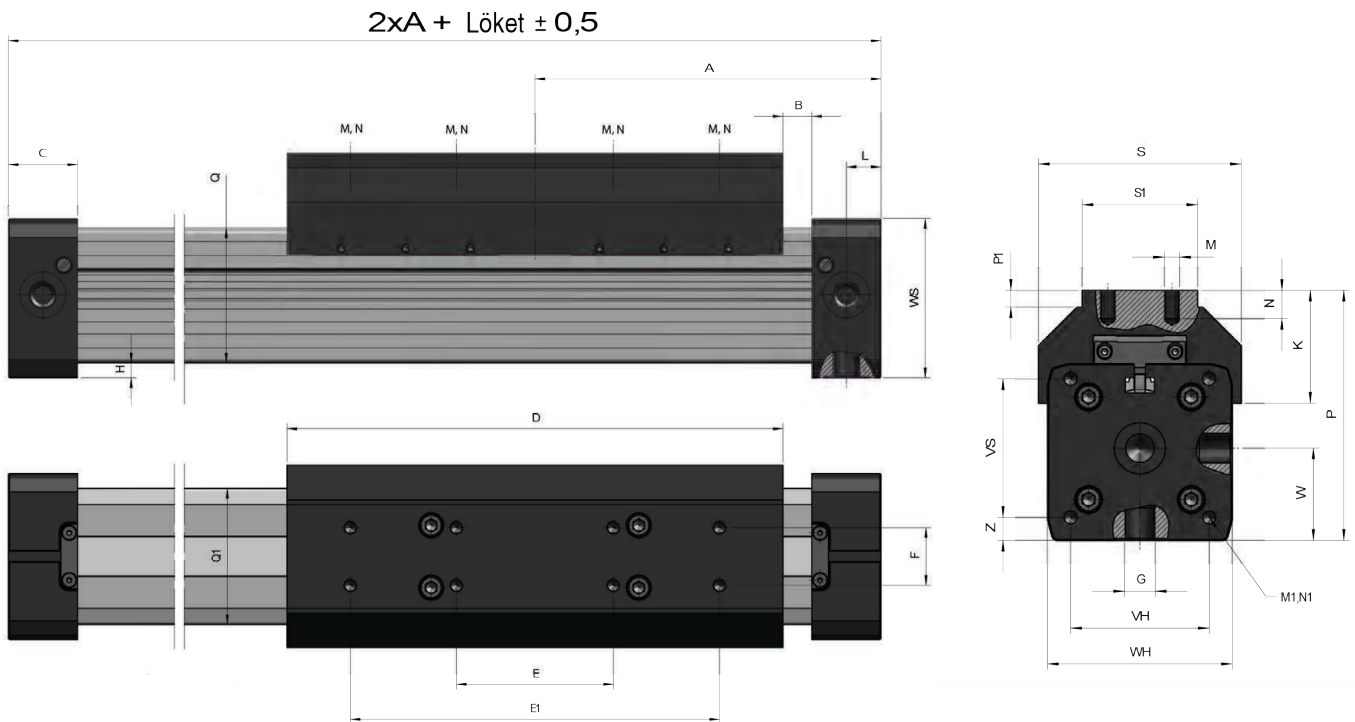


Ø [mm]	A	C	D	E	F	G	H	L	M	N	M1	N1	P	QxQ1	S	S1	VH	VS	WH	WS	Z
Ø 16	65	15	90	20	36	M5	1,5	42,3	M4	10	M3	7	48,5	24,5x25	63	31,5	18	18	27	27	4,5
Ø 25	100	23	162	74	53	G1/8	2	59,5	M6	8	M5	10	76	36x36	70	32,5	27	27	40	40	6,5
Ø 32	125	27	162	74	53	G1/4	2	82	M6	8	M6	14	88,5	52x48	70	32,5	40	36	52	52	8
Ø 40	150	30	162	74	53	G1/4	7	93	M6	8	M6	17	103	58x58	70	32,5	54	54	69	72	9



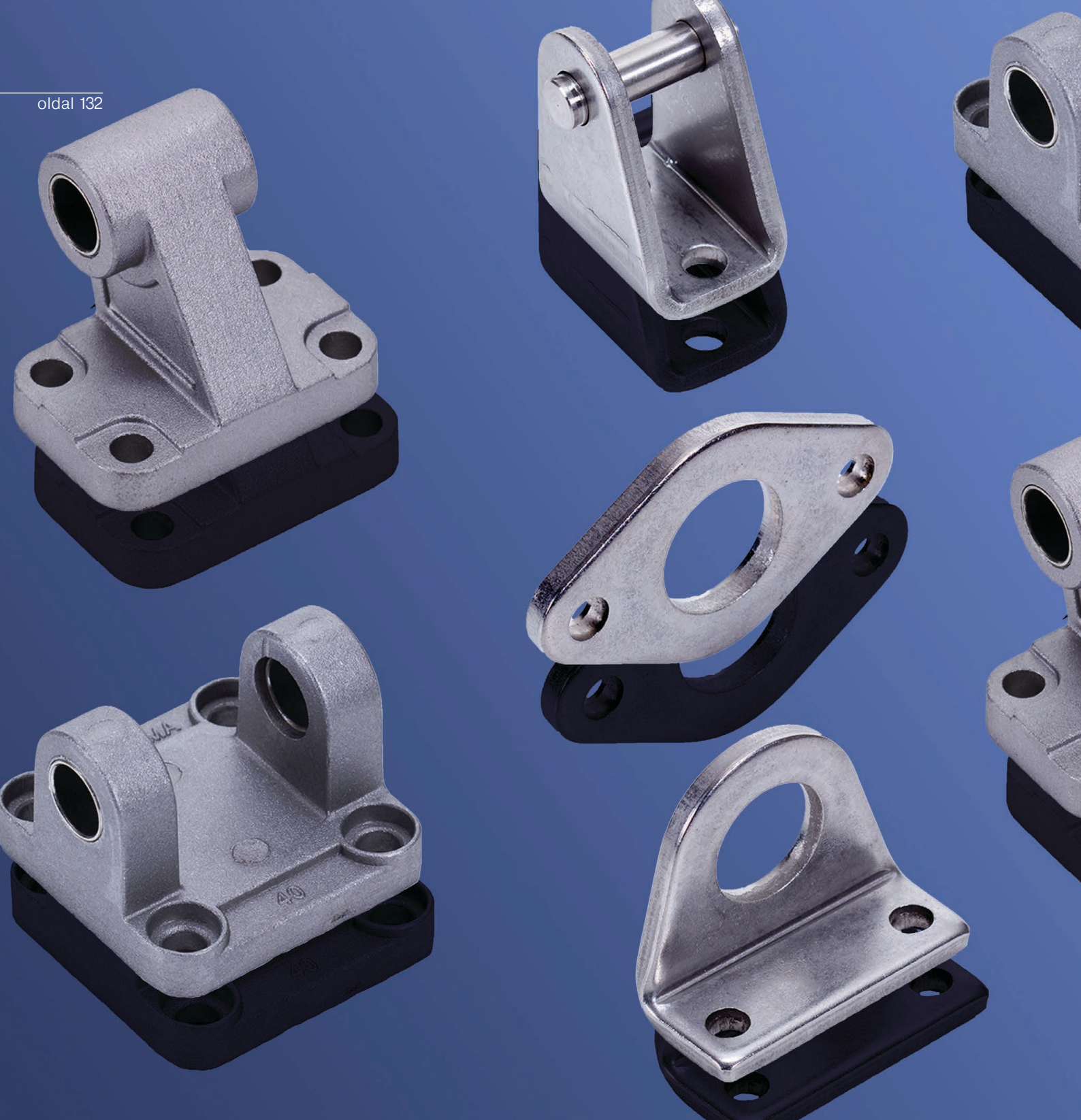
Ø [mm]	A	B	C	D	E	F	G	H	K	M	N	M1
Ø 25	100	9,5	23	135	120	65	G1/8	2	29,5	M6	11	M5
Ø 32	125	8	27	180	160	96	G1/4	2	37	M8	14,5	M6
Ø 40	150	0	30	240	216	115	G1/4	6,75	39	M8	16,5	M6
Ø 50	175	22	33	240	216	115	G1/4	1	39	M8	16,5	M6

Ø [mm]	N1	P	P1	QxQ1	S	U	VH	VS	WH	W1	Z
Ø 25	10	73,5	50,5	36x36	80	11	27	27	40	22	6,5
Ø 32	14	90	64,5	52x48	116	14,5	40	36	56	32	8
Ø 40	17	108,5	84	58,5x59	135	16,5	54	54	69	34,5	9
Ø 50	18	122	97,5	77x78	135	16,5	70	70	80	31	5



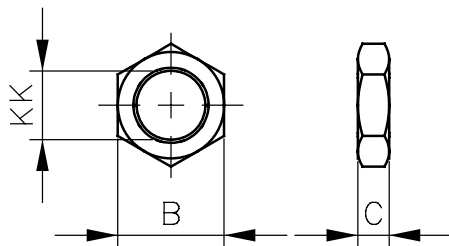
Ø [mm]	A	B	C	D	E	E1	F	G	H	K	L	M	N
Ø 32	125	22	27	152	60	120	25	G1/4	2	42,5	10,5	M5	10
Ø 40	150	12,5	30	215	68	160	25	G1/4	7	44	15	M8	10
Ø 50	175	17,5	33	250	84	190	25	G1/4	0,5	48,5	11,7	M8	10
Ø 63	215	6,5	55	320	120	240	25	G3/8	1,5	56	25	M8	14

Ø [mm]	M1	N1	P	P1	QxQ1	S	S1	VH	VS	W	WH	WS	Z
Ø 32	M6	14	81,5	6,5	52x51	66	40	36	40	30	52	56	8
Ø 40	M6	17	97,5	6,5	58,5x59	79	45	54	54	36	72	69	9
Ø 50	M6	18	110	6,5	77x78	92	50	70	70	43,5	80	80	4
Ø 63	M8	18	137	5	102x102	116	50	78	78	62,5	106	106	14,5



Hengertartozékok

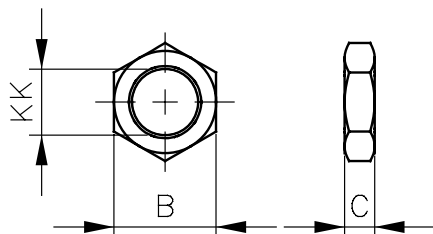
Felfogó elemek dugattyúrúdra



UA

Rögzítő anya

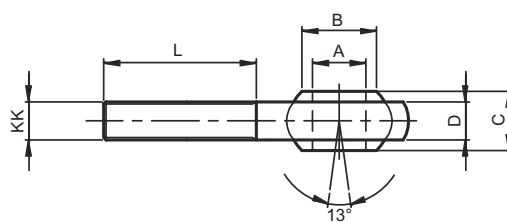
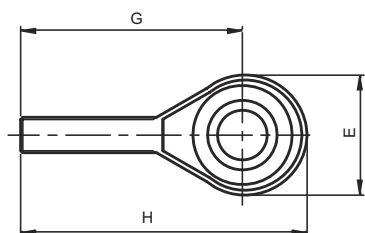
Típuszám	Csatlakozás	KK	B	C
UA-M4	M4	M4	7	3,2
UA-M6	M6	M6	10	5
UA-M8	M8	M8	13	6,5
UA-M10x1,25	M10x1,25	M10x1,25	17	5
UA-M12x1,25	M12x1,25	M12x1,25	19	6
UA-M16x1,5	M16x1,5	M16x1,5	24	8
UA-M20x1,5	M20x1,5	M20x1,5	30	10
UA-M27x2	M27x2	M27x2	41	13



UAX

Rozsdamentes rögzítő anya

Típuszám	Csatlakozás	KK	B	C
UAX-M6	M6	M6	7	3,2
UAX-M8	M8	M8	10	5
UAX-M10x1,25	M10x1,25	M10x1,25	13	6,5



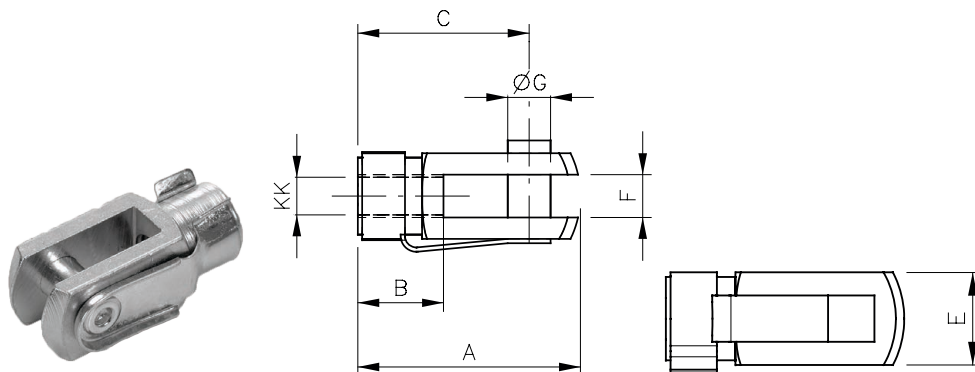
Gömbcsuklós fej
külső menettel

UKF

Típuszám	Csatlakozás	KK	A	B	C	D	E	G	H	L
UKF-M5	M5	M5	5	7,5	8	7,5	18	33	42	19
UKF-M6	M6	M6	6	8,9	9	7,5	20	36	46	21
UKF-M8	M8	M8	8	10,4	12	9,5	24	42	54	25
UKF-M10	M10	M10	10	12,9	14	11,5	30	48	63	28
UKF-M12	M12	M12	12	15,4	16	12,5	34	54	71	32

Felfogó elemek dugattyúrúdra

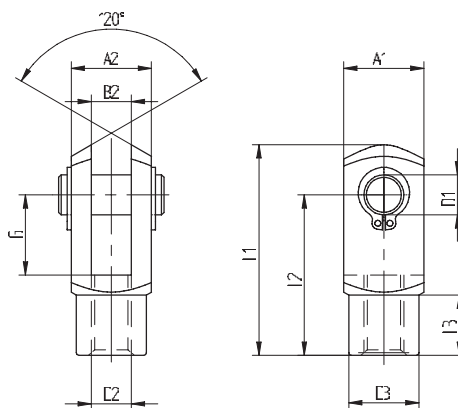
oldal 134



UV

Villás fej rögzítő csappal

Típuszám	Csatlakozás	KK	A	B	C	E	F	G
UV-M4	M4	M4	21	8	16	8	4	4
UV-M6	M6	M6	31	12	24	12	6	6
UV-M8	M8	M8	42	16	32	16	8	8
UV-M10x1,25	M10x1,25	M10x1,25	52	20	40	20	10	10
UV-M12x1,25	M12x1,25	M12x1,25	62	24	48	24	12	12
UV-M16x1,5	M16x1,5	M16x1,5	83	32	64	32	16	16
UV-M20x1,5	M20x1,5	M20x1,5	105	40	80	40	20	20
UV-M27x2	M27x2	M27x2	148	56	110	55	30	30
UV-M36x2	M36x2	M36x2	188	72	144	70	35	35
UV-M42x2	M42x2	M42x2	232	84	168	85	42	42

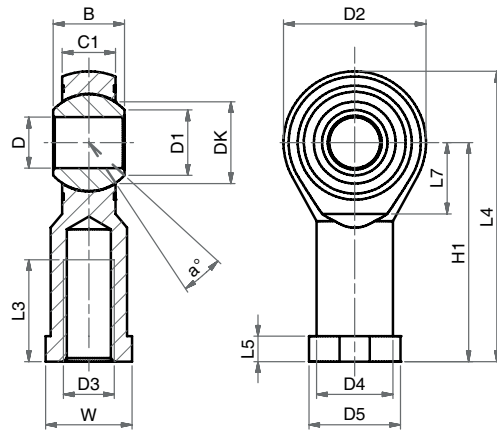


UVX

Villás fej rögzítő csappal - INOX

Típuszám	A1	A2	B2	G	L1	L2	L3	D2	D3	D1
UVX-M6	12	12	6	12	31	24	9	M6x1	10	6
UVX-M8	16	16	8	16	42	32	12	M8x1,25	14	8
UVX-M10x1,25	20	20	10	20	52	40	15	M10x1,25	18	10
UVX-M12x1,25	24	24	12	24	62	48	18	M12x1,25	20	12
UVX-M16x1,5	32	32	16	32	83	64	24	M16x1,5	26	16
UVX-M20x1,5	40	40	20	40	105	80	30	M20x1,5	34	20
UVX-M27x1,5	55	55	30	54	148	110	38	M27x2	48	30
UVX-M36x2	70	70	35	72	188	144	40	M36x2	60	35

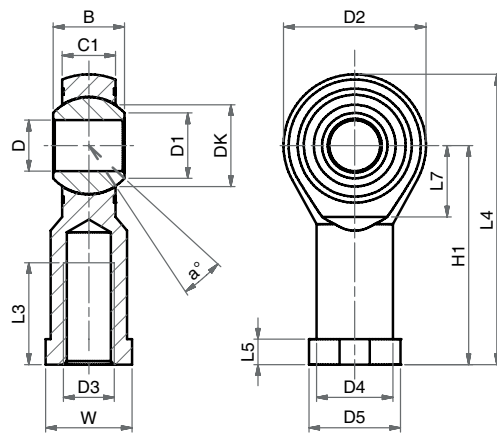
Felfogó elemek dugattyúrúdra



Gömbcsuklós fej
belső menettel

UK

Típuszám	a°	B	C1	D1	D2	D3	D4	D5	DK	ØD	H1	L3	L4	L5	L7	W
UK-M4	13	8	6	7,7	18	M4	9	11	11,11	5	27	10	36	4	10	9
UK-M6	13	9	6,75	8,9	20	M6	10	13	12,7	6	30	12	40	5	11	11
UK-M8	14	12	9	10,4	24	M8	12,5	16	15,87	8	36	16	48	5	13	14
UK-M10x1,25	13	14	10,5	12,9	28	M10x1,25	15	19	19,05	10	43	20	57	6,5	15	17
UK-M12x1,25	13	16	12	15,4	32	M12x1,25	1,75	22	22,22	12	50	22	66	6,5	17	19
UK-M16x1,5	15	21	15	19,3	42	M16x1,5	22	27	28,57	16	64	28	85	8	23	22
UK-M20x1,5	14	25	18	24,3	50	M20x1,5	27,5	34	34,92	20	77	33	102	10	27	30
UK-M27x2	17	37	25	34,8	70	M27x2	40	50	50,8	30	110	51	145	15	36	41
UK-M36x2	16	43	28	37,7	80	M36x2	46	58	57,15	35	125	56	165	17	41	50
UK-M42x2	16	49	33	45,1	91	M42x2	53	65	66,6	40	142	60	187	19	45	55



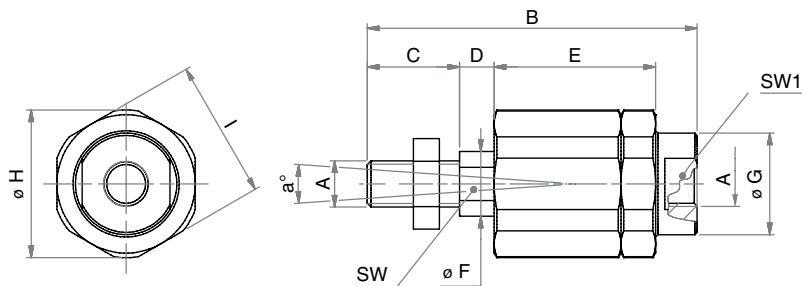
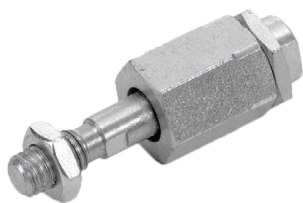
Gömbcsuklós fej
belső menettel

UKX

Típuszám	a°	B	C1	D1	D2	D3	D4	D5	DK	ØD	H1	L3	L4	L5	L7	W
UKX-M4	13	8	6	7,7	18	M4	9	11	11,11	5	27	10	36	4	10	9
UKX-M6	13	9	6,75	8,9	20	M6	10	13	12,7	6	30	12	40	5	11	11
UKX-M8	14	12	9	10,4	24	M8	12,5	16	15,87	8	36	16	48	5	13	14
UKX-M10x1,25	13	14	10,5	12,9	28	M10x1,25	15	19	19,05	10	43	20	57	6,5	15	17
UKX-M12x1,25	13	16	12	15,4	32	M12x1,25	1,75	22	22,22	12	50	22	66	6,5	17	19
UKX-M16x1,5	15	21	15	19,3	42	M16x1,5	22	27	28,57	16	64	28	85	8	23	22
UKX-M20x1,5	14	25	18	24,3	50	M20x1,5	27,5	34	34,92	20	77	33	102	10	27	30
UKX-M27x2	17	37	25	34,8	70	M27x2	40	50	50,8	30	110	51	145	15	36	41
UKX-M36x2	16	43	28	37,7	80	M36x2	46	58	57,15	35	125	56	165	17	41	50
UKX-M42x2	16	49	33	45,1	91	M42x2	53	65	66,6	40	142	60	187	19	45	55

Felfogó elemek dugattyúrúdra

oldal 136

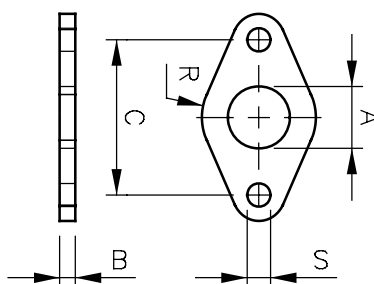


FK

Flexibilis kuplung

Típuszám	Csatlakozás A	a°	B	C	D	E	ØF	ØG	ØH	I	SW	SW1
FK-M6	M6	6	35	11	2,5	17,5	6	8,5	14,5	13	5	7
FK-M8	M8	8	57	21	5	26	8	12,5	19	17	7	11
FK-M10x1,25	M10x1,25	8	71,5	20	7,5	35	14	22	32	30	12	19
FK-M12x1,25	M12x1,25	8	75,5	24	7,5	35	14	22	32	30	12	19
FK-M16x1,5	M16x1,5	6	104	32	10	53	22	32	45	41	20	27
FK-M20x1,5	M20x1,5	6	119	40	10	53	22	32	45	41	20	27
FK-M27x2	M27x2	8	147	54	10	60	32	57	70	65	24	54

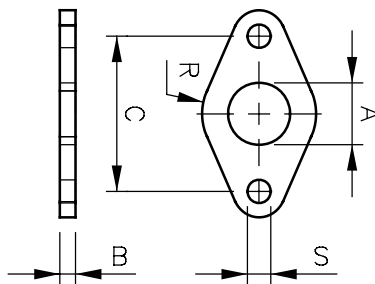
Körprofil hengerek tartozékai | ISO 6432



RF

*Karima
R sorozatú hengerhez*

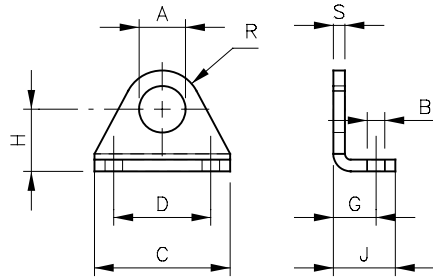
Típuszám	Hengerátmérő	A	B	C	R	S
RF 8-10	Ø8-10	12	3	30	9	4,5
RF 12-16	Ø12-16	16	4	40	13	5,5
RF 20-25	Ø20-25	22	5	50	19	6,5



RFX

*Rozsdamentes karima
R sorozatú hengerhez*

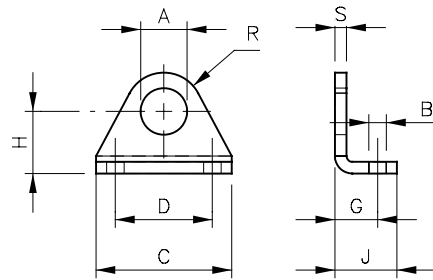
Típuszám	Hengerátmérő	A	B	C	R	S
RFX 16	Ø16	16	4	40	13	5,5
RFX 20-25	Ø20-25	22	5	50	19	6,5



Talp
R sorozatú hengerhez

RL

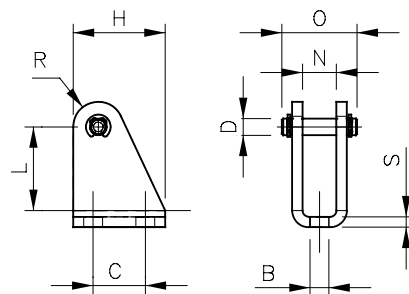
Típuszám	Hengerátmérő	A	B	C	D	G	H	J	R	S
RL 8-10	Ø8-10	12	4,5	35	25	11	16	16	10	3
RL 12-16	Ø12-16	16	5,5	42	32	14	20	20	13,5	4
RL 20-25	Ø20-25	22	6,6	54	40	17	25	25	18	5



Rozsdamentes talp
R sorozatú hengerhez

RLX

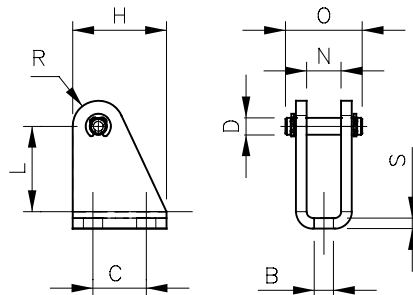
Típuszám	Hengerátmérő	A	B	C	D	G	H	J	R	S
RLX 16	Ø16	16	5,5	42	32	14	20	20	13,5	4
RLX 20-25	Ø20-25	22	6,6	54	40	17	25	25	18	5



Csapógybak
R sorozatú hengerhez

RG

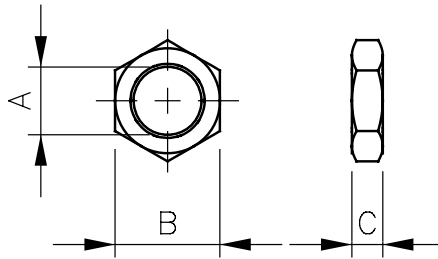
Típuszám	Hengerátmérő	B	C	D	H	L	N	O	R	S
RG 8-10	Ø8-10	4,5	12,5	4	20	24	8,1	17	5	2,5
RG 12-16	Ø12-16	5,5	15	6	25	27	12,1	23	7	3
RG 20-25	Ø20-25	6,6	20	8	32	30	16,1	29,5	10	4



Rozsdamentes csapógybak
R sorozatú hengerhez

RGX

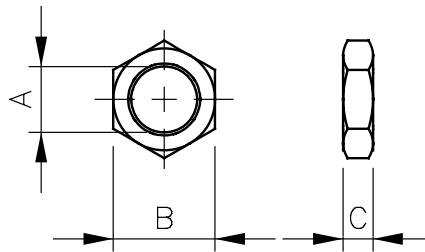
Típuszám	Hengerátmérő	B	C	D	H	L	N	O	R	S
RGX 16	Ø16	5,5	15	6	25	27	12,1	23	7	3
RGX 20-25	Ø20-25	6,6	20	8	32	30	16,1	29,5	10	4



RA

Rögzítő anyja
R sorozatú hengerhez

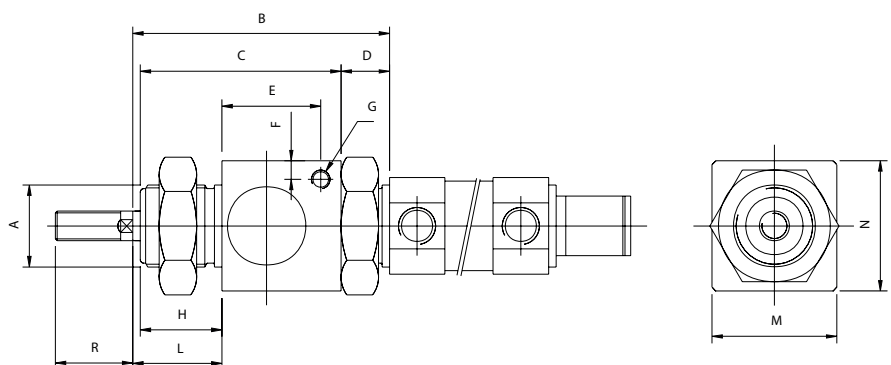
Típuszám	Hengerátmérő	A	B	C
RA 8-10	Ø8-10	M12x1,25	19	7
RA 12-16	Ø12-16	M16x1,5	22	6
RA 20-25	Ø20-25	M22x1,5	27	8



RAX

Rozsdamentes rögzítő anyja
R sorozatú hengerhez

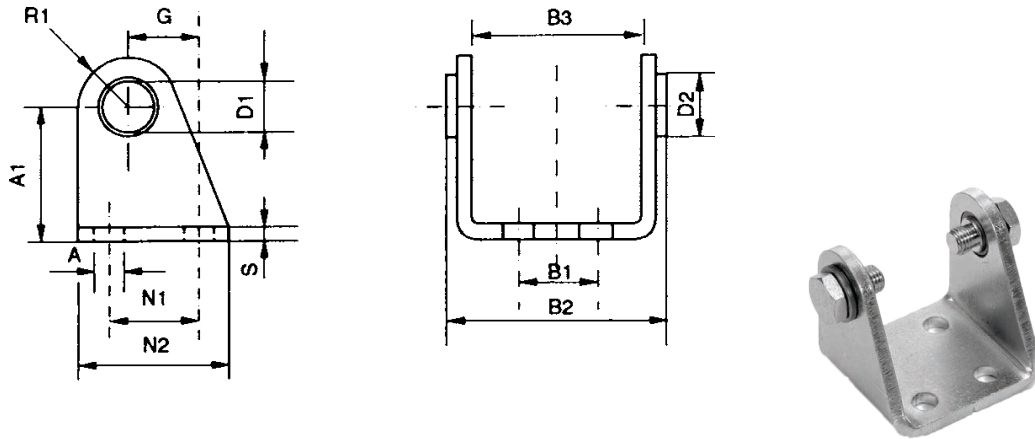
Típuszám	Hengerátmérő	A	B	C
RAX 16	Ø16	M16x1,5	22	6
RAX 20-25	Ø20-25	M22x1,5	27	8



MRL

Munkahenger fék | R sorozatú hengerhez

Típuszám	Hengerátmérő	A	B	C	D	E	F	G	H	L	M	N	R
MRL 20	Ø20	M22x1,5	68,5	54	13	27	5	M5	22	23,5	34	35	23
MRL 25	Ø25	M22x1,5	68,5	54	13	27	5	M5	22	24,5	34	35	26

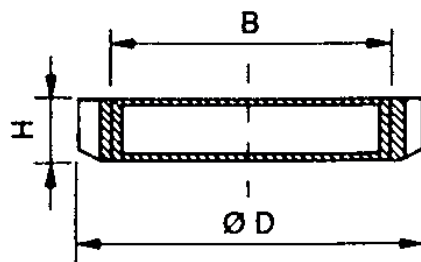


Csapógybak
A sorozatú hengerhez

ACC

Típuszám	Hengerátmérő	D1	D2	A	A1	G	M1	N1	N2
ACC 32	Ø32	10	16	7	35	20	M8x1	24	40
ACC 40	Ø40	12	18	9	40	27	M10x1	30	50
ACC 50	Ø50	14	23	9	45	30	M12x1,5	34	54
ACC 63	Ø63	16	24	9	50	34	M14x1,5	35	65

Típuszám	Hengerátmérő	R1	S	CH2	B1	B2	B3	V	C1	C2
ACC 32	Ø32	12	4	13	20	50,1	38,1	4	6	18
ACC 40	Ø40	13	5	17	28	60,1	46,1	5	7	21,6
ACC 50	Ø50	14	6	19	36	74,1	57,1	6	9	26,4
ACC 63	Ø63	16	6	19	42	88,1	70,1	6	15	34



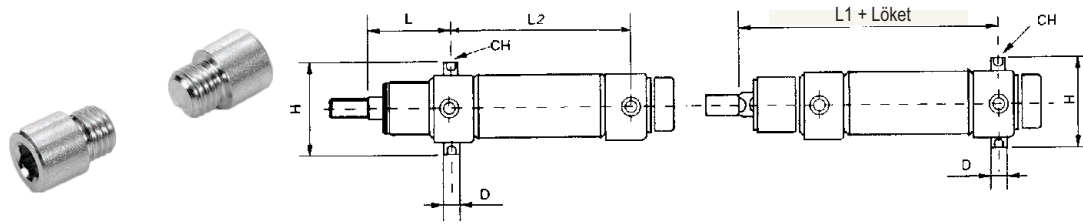
Rögzítő anya
A sorozatú hengerhez

AGT

Típuszám	Hengerátmérő	B	D	H
AGT 32	Ø32	M30x1,5	45	7
AGT 40	Ø40	M38x1,5	50	8
AGT 50-63	Ø50-63	M45x1,5	58	9

Körprofil hengerek tartozékai | A-sorozat

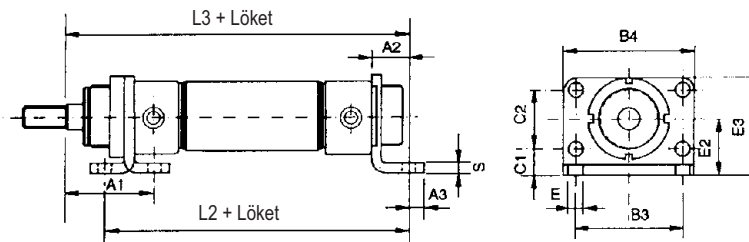
oldal 140



APE

*Billenő csap
A sorozatú hengerhez*

Típuszám	Hengerátmérő	D	H	L1	L2	L	CH
APE 32	Ø32	10	51	125	78	47	5
APE 40	Ø40	12	61	144	87	57	6
APE 50	Ø50	14	75	158	96	62	6
APE 63	Ø63	16	90	161	98	63	8

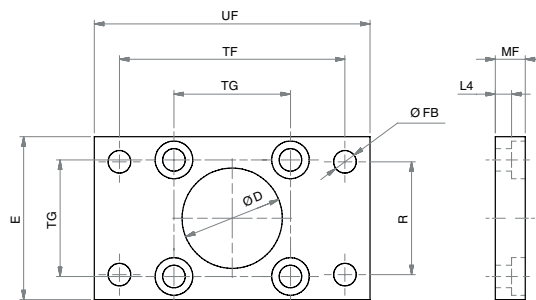


APD

*Talp
A sorozatú hengerhez*

Típuszám	Hengerátmérő	E	E2	E3	C1	C2	L2	L3	B3	B4	S	A1	A2	A3
APD 32	Ø32	7	28	49	14	28	124	148	52	66	4	48	14	7
APD 40	Ø40	9	33	58	18	30	151	176	60	80	5	60	20	10
APD 50	Ø50	9	40	70	20	40	160	190	70	90	6	64	20	10
APD 63	Ø63	9	45	80	20	50	164	194	76	96	6	65	20	10

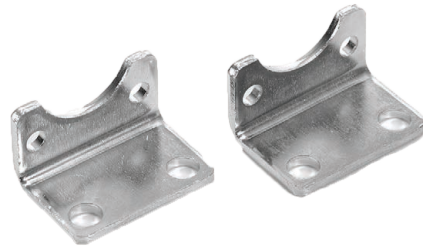
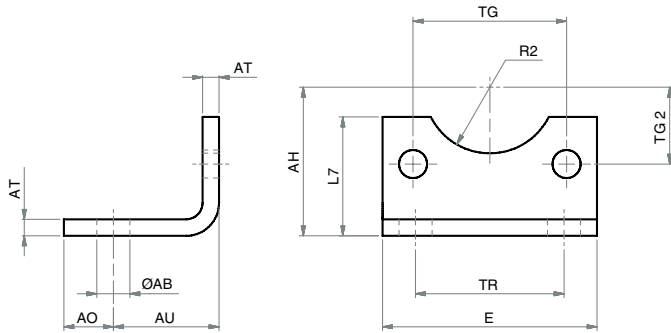
Profil és kompakt hengerek tartozékai | ISO



DF

*Karima
ISO-VDMA csatlakozási méretekkel*

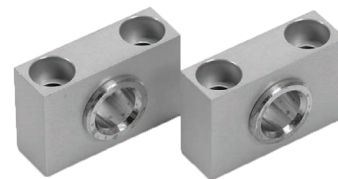
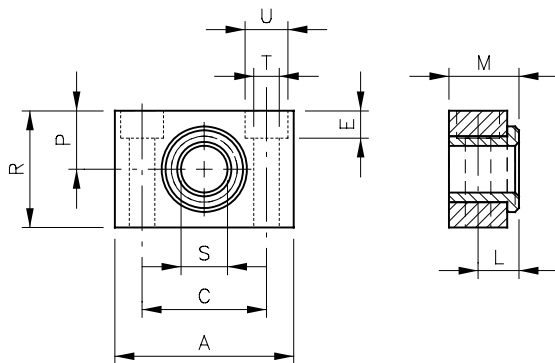
Típuszám	Hengerátmérő	E	L4	MF	ØD	ØFB	R	TF	TG	UF
DF 32	Ø32	45	5	10	30	7	32	64	32,5	80
DF 40	Ø40	52	5	10	35	9	36	72	38	90
DF 50	Ø50	65	6,5	12	40	9	45	90	46,5	110
DF 63	Ø63	75	6,5	12	45	9	50	100	56,5	120
DF 80	Ø80	95	9	16	45	12	63	126	72	150
DF 100	Ø100	115	9	16	55	14	75	150	89	170
DF 125	Ø125	140	10,5	20	60	16	90	180	110	205



Talp
ISO-VDMA csatlakozási méretekkel

DL

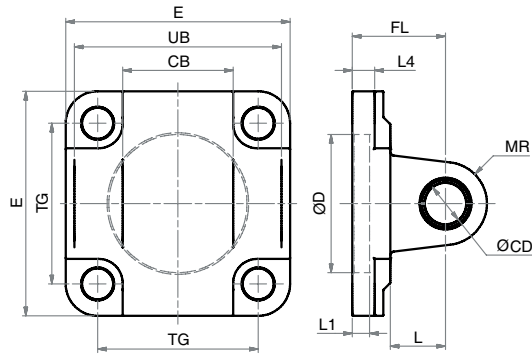
Típuszám	Hengerátmérő	AH	AO	AT	AU	E	L7	ØAB	R2	TG2	TG	TR
DL 32	Ø32	32	11	4	24	45	30	7	15	16,25	32,5	32
DL 40	Ø40	36	8	4	28	52	30	10	17,5	19	38	36
DL 50	Ø50	45	15	5	32	65	36	10	20	23,25	46,5	45
DL 63	Ø63	50	13	5	32	75	35	10	22,5	28,25	56,5	50
DL 80	Ø80	63	14	6	41	95	47	12	22,5	36	72	63
DL 100	Ø100	71	16	6	41	115	53	14,5	27,5	44,5	89	75
DL 125	Ø125	90	25	8	45	140	70	16,5	30	55	110	90
DL 160	Ø160	115	15	10	60	180	100	18,5	32,5	70	140	115
DL 200	Ø200	135	30	12	70	220	109	24	37,5	87,5	175	135



Tartó bak

DSL

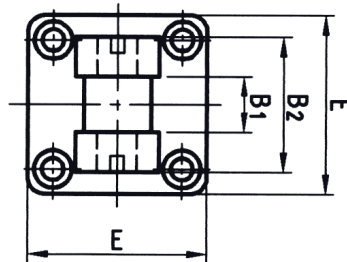
Típuszám	Hengerátmérő	A	C	E	L	M	P	R	S	T	U
DSL 32	Ø32	46	32	7	10,5	18	15	30	12	6,6	11
DSL 40-50	Ø40-50	55	36	9	12	21	18	36	16	9	15
DSL 63-80	Ø63-80	65	42	11	13	23	20	40	20	11	18
DSL 100-125	Ø100-125	75	50	13	16	28,5	25	50	25	14	20



DG

Villás felerősítő talp
ISO-VDMA csatlakozási méretekkel

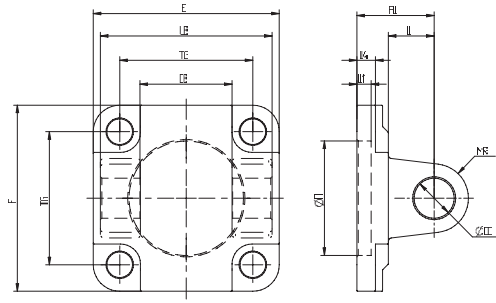
Típuszám	Hengerátmérő	CB	E	FL	L1	L4	L	MR	ØCD	ØD	TG	UB
DG 32	Ø32	26	45	22	5	5,5	13	10	10	30	32,5	45
DG 40	Ø40	28	52	25	5	5,5	16	12	12	35	38	52
DG 50	Ø50	32	65	27	5	6,5	16	12	12	40	46,5	60
DG 63	Ø63	40	75	32	5	6,5	21	16	16	45	56,5	70
DG 80	Ø80	50	93	36	5	10	22	16	16	45	72	90
DG 100	Ø100	60	110	41	5	10	27	20	20	55	89	110
DG 125	Ø125	70	134	50	7	10	30	25	25	60	110	130
DG 160	Ø160	90	180	55	7	10	35	25	30	65	140	170
DG 200	Ø200	90	220	60	7	10	35	25	30	75	175	170
DG 250	Ø250	110	270	70	-	17	45	40	40	90	220	200
DG 320	Ø320	120	350	80	-	22	50	45	45	110	270	220



DGS

Villás felerősítő talp
gömbcsuklós talphoz

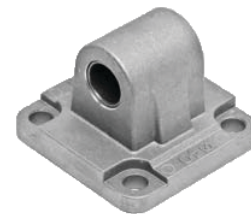
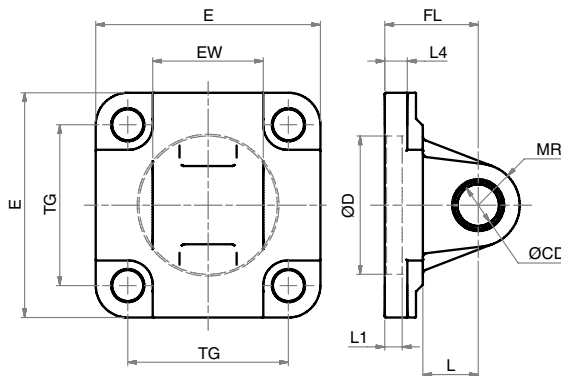
Típuszám	Hengerátmérő	B1	B2	CN	E	FL	R1	R2	XD
DGS 32	Ø32	14	34	10	45	22	10	17	142
DGS 40	Ø40	16	40	12	52	25	12	20	160
DGS 50	Ø50	21	45	16	65	27	14	22	170
DGS 63	Ø63	21	51	16	75	32	18	25	190
DGS 80	Ø80	25	65	20	95	36	20	30	210
DGS 100	Ø100	25	75	20	115	41	22	32	230
DGS 125	Ø125	37	97	30	140	50	25	42	275



Villás felerősítő talp
INOX

DGX

Típuszám	Hengerátmérő	CB	E	FL	L1	L4	L	MR	CD	D	TG	UB
DGX 32	Ø32	26	45	22	5	5,5	13	10	10	30	32,5	45
DGX 40	Ø40	28	52	25	5	5,5	16	12	12	35	38	52
DGX 50	Ø50	32	65	27	5	6,5	16	12	12	40	46,5	60
DGX 63	Ø63	40	75	32	5	6,5	21	16	16	45	56,5	70
DGX 80	Ø80	50	93	36	5	10	22	16	16	45	72	90
DGX 100	Ø100	60	110	41	5	10	27	20	20	55	89	110
DGX 125	Ø125	70	134	50	7	10	30	25	25	60	110	130



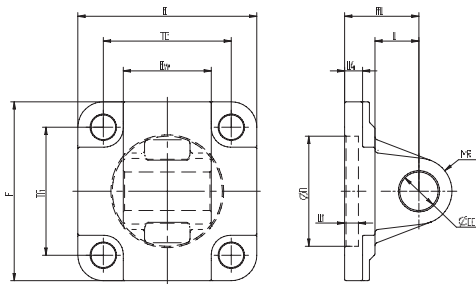
Talpas csapágybak
ISO-VDMA csatlakozási méretekkel

DH

Típuszám	Hengerátmérő	EW	E	FL	L1	L4	L	MR	ØCD	ØD	TG
DH 32	Ø32	26	45	22	5	5,5	13	10	10	30	32,5
DH 40	Ø40	28	52	25	5	5,5	16	12	12	35	38
DH 50	Ø50	32	65	27	5	6,5	16	12	12	40	46,5
DH 63	Ø63	40	75	32	5	6,5	21	16	16	45	56,5
DH 80	Ø80	50	93	36	5	10	22	16	16	45	72
DH 100	Ø100	60	110	41	5	10	27	20	20	55	89
DH 125	Ø125	70	134	50	7	10	30	25	25	60	110
DH 160	Ø160	90	180	55	7	10	35	25	30	65	140
DH 200	Ø200	90	220	60	10	11	35	25	30	75	175
DH 250	Ø250	110	270	70	11	17	45	40	40	90	220
DH 320	Ø320	120	350	80	11	22	50	45	45	110	270

Profil és kompakt hengerek tartozékai | ISO

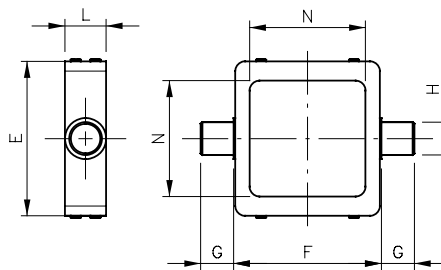
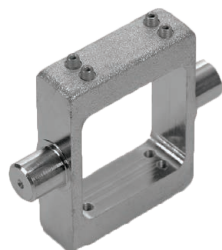
oldal 144



Villás felerősítő talp
INOX

DHX

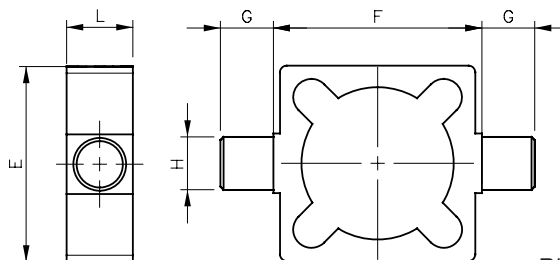
Típuszám	Hengerátmérő	E	EW	TG	FL	L1	L	L4	D	CD	MR
DHX 32	Ø32	45	26	32,5	22	5	13	5,5	30	10	10
DHX 40	Ø40	52	28	38	25	5	16	5,5	35	12	12
DHX 50	Ø50	65	32	46,5	27	5	16	6,5	40	12	12
DHX 63	Ø63	75	40	56,5	32	5	21	6,5	45	16	16
DHX 80	Ø80	93	50	72	36	5	22	10	45	16	16
DHX 100	Ø100	110	60	89	41	5	27	10	55	20	20
DHX 125	Ø125	134	70	110	50	7	30	10	60	25	25



Billenő-csapos felerősítés
lapos profilú hengerre

DP

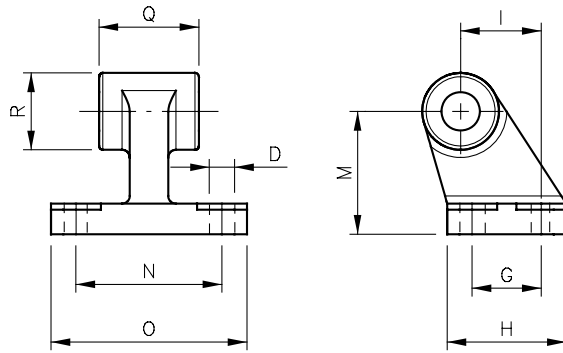
Típuszám	Hengerátmérő	E	F	G	H	L	N
DP 32	Ø32	71	50	12	12	18	45
DP 40	Ø40	79	63	16	16	20	51
DP 50	Ø50	91	75	16	16	20	60,8
DP 63	Ø63	96	90	20	20	26	70,5
DP 80	Ø80	132	110	20	20	26	87,5
DP 100	Ø100	147	132	25	25	30	107
DP 125	Ø125	155	155	25	25	32	133



Billenő-csapos felerősítés

DS

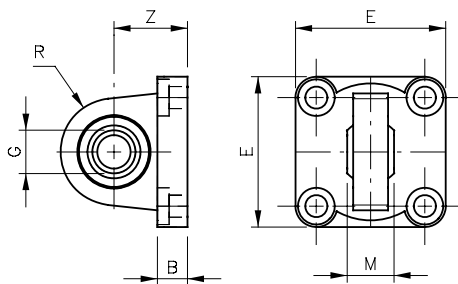
Típuszám	Hengerátmérő	E	F	G	H	L
DS 32	Ø32	49	50	12	12	18
DS 40	Ø40	59	63	16	16	20
DS 50	Ø50	71	75	16	16	20
DS 63	Ø63	75	90	20	20	26
DS 80	Ø80	105	110	20	20	26
DS 100	Ø100	129	132	25	25	32
DS 125	Ø125	154	160	25	25	33



Csapágybak 90°-os
ISO-VDMA csatlakozási méretekkel

DW

Típuszám	Hengerátmérő	BR	BT	ØCK	EA	EM	GL	LB	ØHB	PH	RA	TE	UL	UR
DW 32	Ø32	10	8	10	10	26	21	6,4	6,6	32	18	38	51	31
DW 40	Ø40	11	10	12	15	28	24	8,4	6,6	36	22	41	54	35
DW 50	Ø50	13	12	12	16	32	33	10,4	9	45	30	50	65	45
DW 63	Ø63	15	14	16	16	40	37	12,4	9	50	35	52	67	50
DW 80	Ø80	15	14	16	20	50	47	11,5	11	63	40	66	86	60
DW 100	Ø100	19	17	20	20	60	55	14,5	11	71	50	76	96	70
DW 125	Ø125	22,5	20	25	30	70	70	16,8	14	90	60	94	124	90
DW 160	Ø160	31,5	25	30	36	90	97	21	14	115	88	118	156	126
DW 200	Ø200	31,5	30	30	40	90	105	26	18	135	90	122	162	130



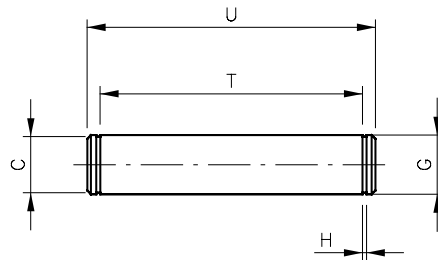
Gömbcsuklós talp
ISO-VDMA csatlakozási méretekkel

DKL

Típuszám	Hengerátmérő	B	E	G	M	R	Z
DKL 32	Ø32	9	45	10	14	16	22
DKL 40	Ø40	9	52	12	16	19	25
DKL 50	Ø50	11	65	16	21	21	27
DKL 63	Ø63	11	75	16	21	24	32
DKL 80	Ø80	14	95	20	25	28	36
DKL 100	Ø100	14	115	20	25	30	41
DKL 125	Ø125	20	140	30	37	40	50

Profil és kompakt hengerek tartozékai | ISO

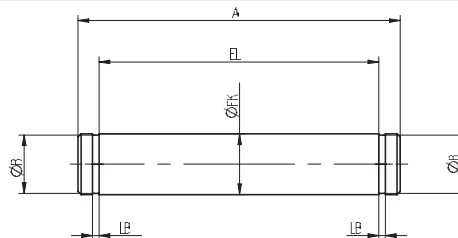
oldal 146



*Csapszeg biztosító
ISO-VDMA csatlakozási
méretekkel*

DC

Típuszám	Hengerátmérő	C	G	H	T	U
DC 32	Ø32	9,6	10	1,1	46	53
DC 40	Ø40	11,5	12	1,1	53	60
DC 50	Ø50	11,5	12	1,1	61	68
DC 63	Ø63	15,2	16	1,1	71	78
DC 80	Ø80	15,2	16	1,1	91	98
DC 100	Ø100	19	20	1,3	111	118
DC 125	Ø125	23,9	25	1,3	132	139
DC 160-200	Ø160-200	30	28,6	1,6	172	180
DC 250	Ø250	40	37,5	1,85	202	211
DC 320	Ø320	45	42,5	1,85	222	234



*Csapszeg
INOX*

DCX

Típuszám	Hengerátmérő	A	B	EL	EK	LB
DCX 32	Ø32	53	9,6	46	10	1,1
DCX 40	Ø40	60	11,5	53	12	1,1
DCX 50	Ø50	68	11,5	61	12	1,1
DCX 63	Ø63	78	15,2	71	16	1,1
DCX 80	Ø80	98	15,2	91	16	1,1
DCX 100	Ø100	118	19	111	20	1,3
DCX 125	Ø125	139	23,9	132	25	1,3



*Csapszeg DGS talphoz
ISO-VDMA csatlakozási
méretekkel*

DCS

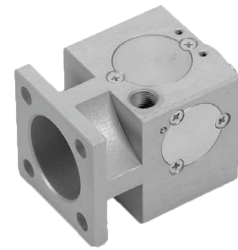
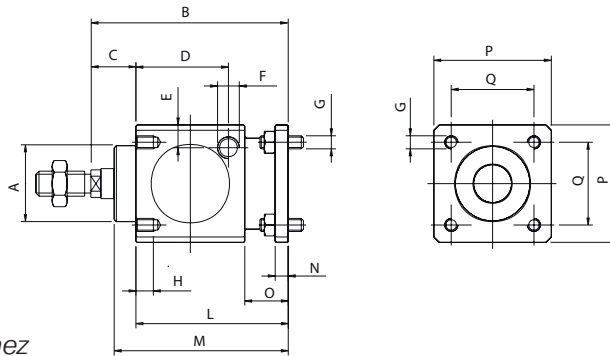
Típuszám	Hengerátmérő
DCS 32	Ø32
DCS 40	Ø40
DCS 50	Ø50
DCS 63	Ø63
DCS 80	Ø80
DCS 100	Ø100
DCS 125	Ø125



*Adapter set szelep
hengerhez való
rögzítésére*

ZHA

Típuszám	Hengerátmérő
ZHA-032 SET	Ø32
ZHA-040 SET	Ø40
ZHA-050 SET	Ø50
ZHA-063 SET	Ø63
ZHA-080 SET	Ø80
ZHA-100 SET	Ø100
ZHA-125 SET	Ø125

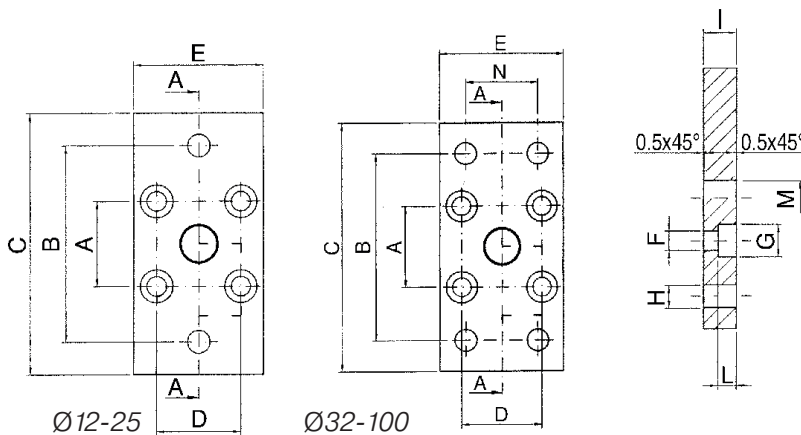


Munkahenger fék
ISO 15552 hengerhez

VRL

Típuszám	Hengerátmérő	A	B	C	D	E	F	G	H	L	M	N	O	P	Q
VRL 32	Ø32	30	86	26	33,25	9	G1/8	M6	8	60	67,5	6	20	47	32,5
VRL 40	Ø40	34,5	100	30	42,5	9	G1/8	M6	8	70	80	6	20	54	38
VRL 50	Ø50	40	127	37	58	12,5	G1/8	M8	12	90	100	8	24	65	46,5
VRL 63	Ø63	45	127	37	59	17,5	G1/8	M8	12	90	100	8	24	75	56,5
VRL 80	Ø80	45	156	46	69	17,5	G1/4	M10	16	110	120	12	32	95	72
VRL 100	Ø100	55	161	51	69	20	G1/4	M10	16	110	120	12	32	114	89
VRL 125	Ø125	60	205	65	84,5	19	G1/4	M12	20	140	156	20	45	138	110

Kompakt hengerek tartozékai | UNITOP



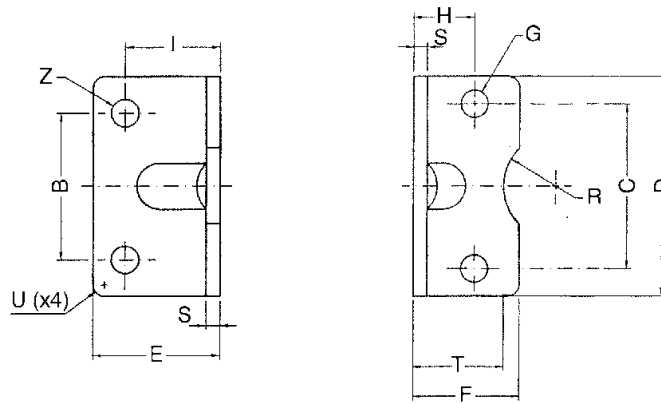
Karima
UNITOP csatlakozási mérettel

QFL

Típuszám	Hengerátmérő	A	B	C	D	E	F	G	H	I	L	M	N
QFL 12-16	Ø12-16	18	43	55	18	29	4,5	9	5,5	10	5,4	10	-
QFL 20	Ø20	22	55	70	22	36	5,5	10	6,6	10	5,4	12	-
QFL 25	Ø25	26	60	76	26	40	5,5	10	6,6	10	5,4	12	-
QFL 32	Ø32	32	65	80	32	50	6,6	11	7	10	6,4	14	32
QFL 40	Ø40	42	82	102	42	60	6,6	11	9	10	6,4	14	36
QFL 50	Ø50	50	90	110	50	68	9	15	9	12	8,6	18	45
QFL 63	Ø63	62	110	130	62	87	11	15	9	15	10,6	18	50
QFL 80	Ø80	82	135	160	82	107	11	18	12	15	10,6	23	63
QFL 100	Ø100	103	163	190	103	128	11	18	14	15	10,6	28	75

Kompakt hengerek tartozékai | UNITOP

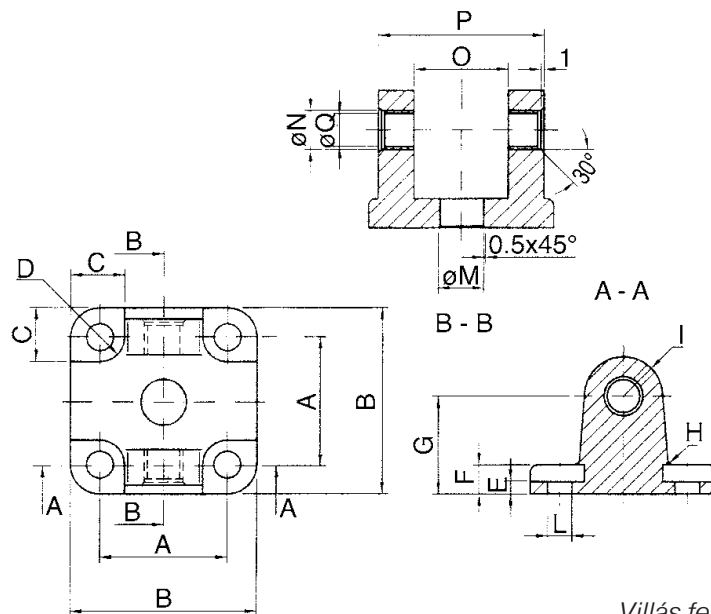
oldal 148



QCP

Talp
UNITOP csatlakozási mérettel

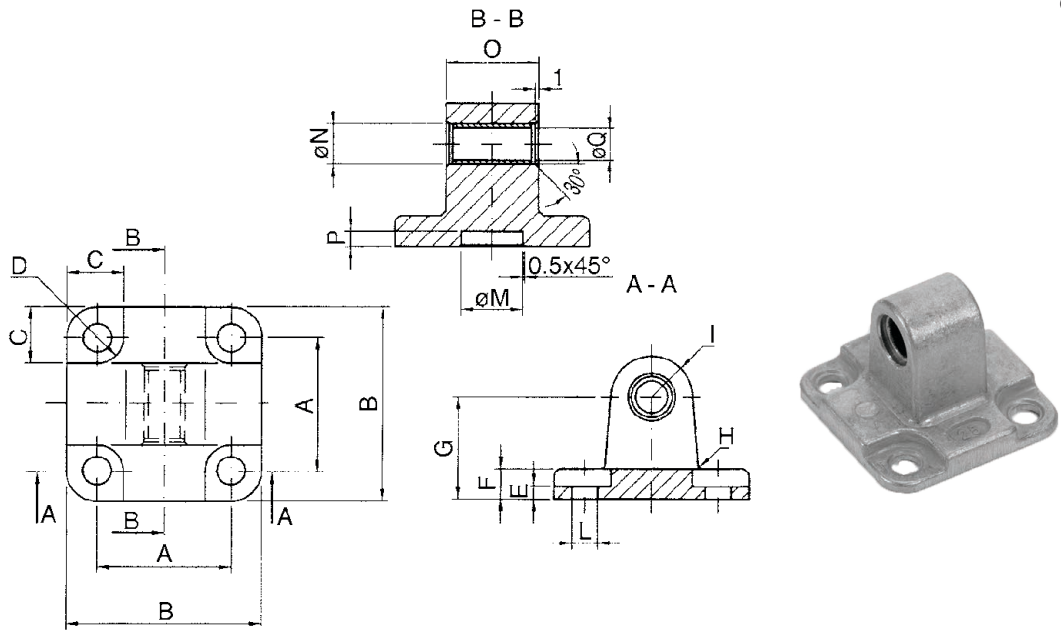
Típuszám	Hengerátmérő	C	B	D	E	F	G	H	I	S	T	R	U	Z
QCP 12-16	Ø12-16	18	18	30	17,5	17,5	4,4	13	13	3	15	9	2	5,5
QCP 20	Ø20	22	22	36	22	22	5,4	16	16	4	17	10	2	6,6
QCP 25	Ø25	26	26	40	22	23	5,4	17	16	4	19	11	2	6,6
QCP 32	Ø32	32	32	50	26	24	6,6	16	18	5	20	12	2	6,6
QCP 40	Ø40	42	42	60	28	29,5	6,6	21,5	20	5	-	-	5	9
QCP 50	Ø50	50	50	68	32	30	9	22	24	6	-	-	5	9
QCP 63	Ø63	62	62	84	39	39	9	28,5	27	6	-	-	5	11
QCP 80	Ø80	82	82	102	36,5	36,5	11	24,5	30	8	-	-	5	11
QCP 100	Ø100	103	103	123	38,5	38,5	11	26,5	33	8	-	-	5	13,5



QCF

Villás felerősítő talp
UNITOP csatlakozási mérettel

Típuszám	Hengerátmérő	A	B	C	D	E	F	G	H	I	L	M	N	O	P	Q
QCF 32	Ø32	32	48	13,5	5,5	5,5	9	22	2,5	10	6,6	14	12	26	45	10
QCF 40	Ø40	42	58	13,5	5,5	5,5	9	25	2,5	12,5	6,6	14	14	28	52	12
QCF 50	Ø50	50	66	15,5	6,5	6,5	11	27	2,5	12,5	9	18	14	32	60	12
QCF 63	Ø63	62	83	18	6,5	6,5	11	32	4	15	11	18	18	40	70	16
QCF 80	Ø80	82	102	19	10	10	13	36	4	15	11	23	18	50	90	16
QCF 100	Ø100	103	123	19	10	10	15	41	4	20	11	28	23	60	110	20

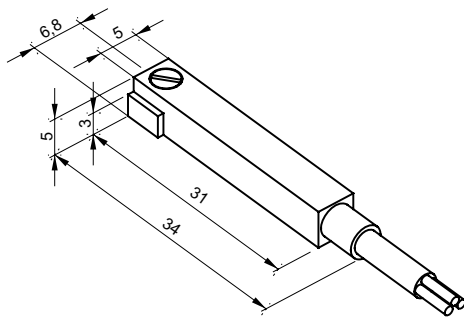


Talpas csapágybak
UNITOP csatlakozási
mérettel

QCM

Típuszám	Hengerátmérő	A	B	C	D	E	F	G	H	I	L	M	N	O	P	Q
QCM 12-16	Ø12-16	18	27	10	4,5	2,6	6	16	2	6	4,5	10	8	12	3	6
QCM 20	Ø20	22	34	11	5	2,6	6	20	2	8	5,5	12	10	16	3	8
QCM 25	Ø25	26	38	11	5	2,6	6	20	2	8	5,5	12	10	16	3	8

Közelítéskapcsolók



Közelítéskapcsoló | REED relé

SKR

Típuszám	Feszültség	Max. Áramerősség	Kábelhossz	Környezeti hőmérséklet
SKR-130	5...130 V AC/DC	200 mA	2 m	-5°C...+70°C
SKR-230	5...230 V AC	200 mA	2 m	-5°C...+70°C

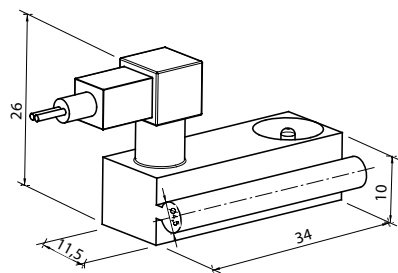
Közelítéskapcsoló | PNP érzékelő

SKH

Típuszám	Feszültség	Max. Áramerősség	Kábelhossz	Környezeti hőmérséklet
SKH-30	10...30 V DC	200 mA	2 m	-5°C...+70°C
SKH-30-M8	10...30 V DC	200 mA	0,3 m (M8x1)	-5°C...+70°C

Közelítéskapcsolók

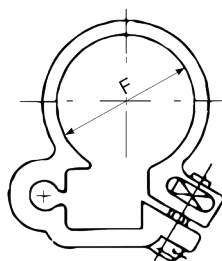
oldal 150



SM

Közelítéskapcsoló | REED relé

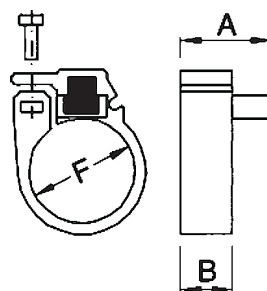
Típuszám	Feszültség	Max. Áramerősség	Kábelhossz	Környezeti hőmérséklet
SM	3...230 V AC/DC	500 mA	2,5 m	-20°C...+85°C



RX

Rögzítő elem | SM közelítéskapcsolóhoz | R sorozatú körprofil hengerhez

Típuszám	Hengerátmérő	F
RX 8	Ø8	9,3
RX 10	Ø10	11,3
RX 12	Ø12	13,3
RX 16	Ø16	17,3
RX 20	Ø20	21,3
RX 25	Ø25	26,3



RXP

Rögzítő elem | SKR/SKH közelítéskapcsolóhoz | R sorozatú körprofil hengerhez

Típuszám	Hengerátmérő	F	A	B
RXP 8	Ø8	9,4	14	8
RXP 10	Ø10	11,3	14	8
RXP 12	Ø12	13,3	14	8
RXP 16	Ø16	17,3	14	8
RXP 20	Ø20	21,3	14	8
RXP 25	Ø25	26,3	14	8



Rögzítő elem
SM közelítéskapcsolóhoz
D sorozatú - L profilú hengerhez

DX

Típuszám	Hengerátmérő
DX 32-40	Ø32-40
DX 50-63	Ø50-63
DX 80	Ø80
DX 100-125	Ø100-125



Rögzítő elem
SKR-SKH közelítéskapcsolóhoz
D sorozatú - L profilú hengerhez

DXS

Típuszám	Hengerátmérő
DXS 32-40	Ø32-40
DXS 50-63	Ø50-63
DXS 80	Ø80
DXS 100-125	Ø100-125

Dugattyúrudas munkahengerek javítókészletei



Javítókészlet
Q sorozatú hengerhez
UNITOP

QIR

Típuszám	Hengerátmérő
QIR-12	Ø12
QIR-16	Ø16
QIR-20	Ø20
QIR-25	Ø25
QIR-32	Ø32
QIR-40	Ø40
QIR-50	Ø50
QIR-63	Ø63
QIR-80	Ø80
QIR-100	Ø100

Javítókészlet
D sorozatú hengerhez
ISO 15552

DIR

Típuszám	Hengerátmérő
DIR-32	Ø32
DIR-40	Ø40
DIR-50	Ø50
DIR-63	Ø63
DIR-80	Ø80
DIR-100	Ø100
DIR-125	Ø125

Javítókészlet
H sorozatú hengerhez
ISO 15552

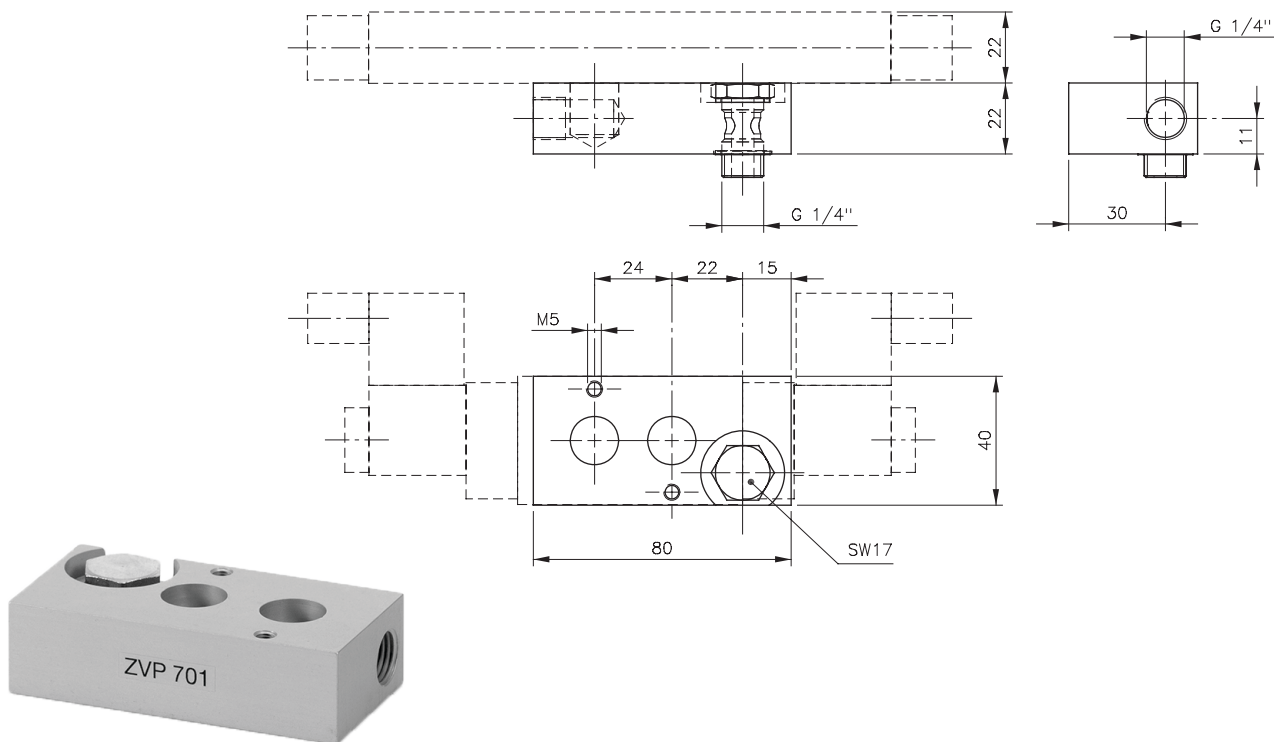
HIR

Típuszám	Hengerátmérő
HIR-32	Ø32
HIR-40	Ø40
HIR-50	Ø50
HIR-63	Ø63
HIR-80	Ø80
HIR-100	Ø100
HIR-125	Ø125

Javítókészlet
Z sorozatú hengerhez
ISO 21287

ZIR

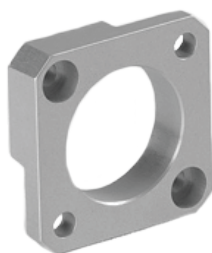
Típuszám	Hengerátmérő
VIR-32	Ø32
VIR-40	Ø40
VIR-50	Ø50
VIR-63	Ø63
VIR-80	Ø80
VIR-100	Ø100



ZVP

Adapter NAMUR szelepekhez
szeleppel szerelt munkahengerekhez

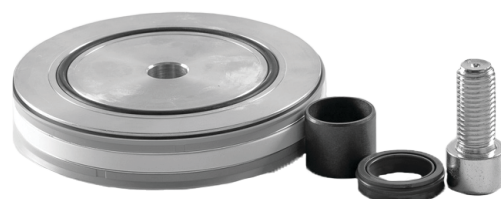
Típuszám	Csatlakozás A	Csatlakozás B	Névleges átmérő	Építési méret
ZVP 701	G1/4" üreges csavar	G1/4"	DN 7	NAMUR [G1/4"]
ZVP 101	G3/8" üreges csavar	G3/8"	DN 10	NAMUR [G1/4"]
ZVP 121	G1/2" üreges csavar	G1/2"	DN 12	NAMUR [G1/2"]
ZVP 121-701	G1/2" üreges csavar	G1/4"	DN 7	NAMUR [G1/4"]



TZA

Adapter SET

Típuszám
TZA-032 SET
TZA-040 SET
TZA-050 SET
TZA-063 SET
TZA-080 SET
TZA-100 SET

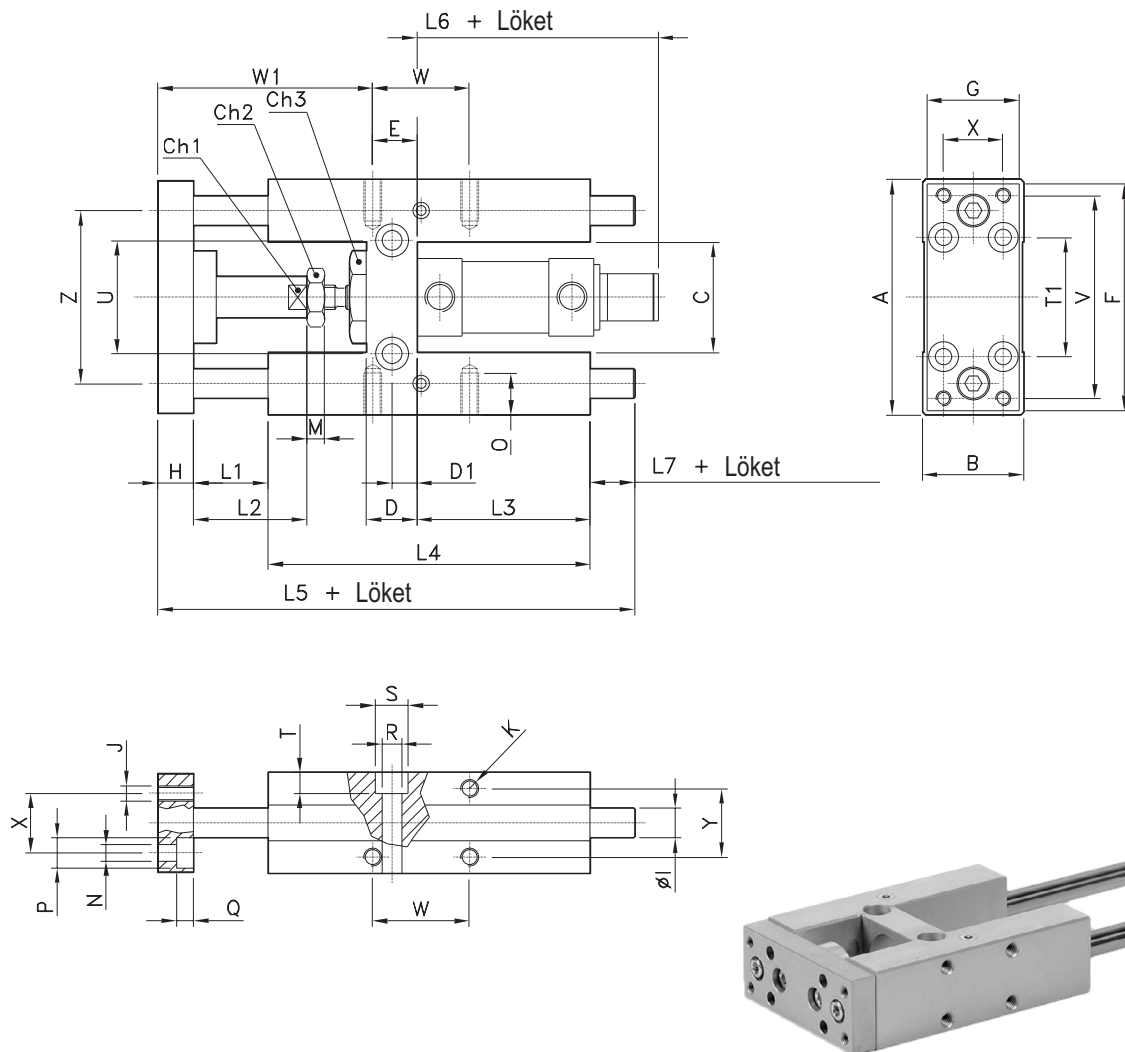


VTS LAZ

Javítókészlet
LAZ munkahengerekhez

Típuszám
VTS LAZ 80
VTS LAZ 100
VTS LAZ 125
VTS LAZ 160
VTS LAZ 200
VTS LAZ 250
VTS LAZ 320

Lineáris megvezetők Körprofil hengerekhez | ISO 6432



Lineáris H megvezető | síklócsapágyas

RHS

Típuszám	Lökethossz	Hengerátmérő	A	B	C	Ch1	Ch2	Ch3	D	D1	E
RHS 12-16/...	50-500	Ø12-16	69	30	30	8	10	24	12	6	8
RHS 20/...	50-500	Ø20	79	34	37	12	13	27	17	8,5	15
RHS 25/...	50-500	Ø25	79	34	37	12	17	27	17	8,5	15

Típuszám	F	G	H	ØI	J	K	L1	L2	L3	L4	L5	L6	L7	M
RHS 12-16/...	66	29	10	10	M4	M4	-	18	46	68	124	-	20,5	4
RHS 20/...	78	32	12	12	M5	M6	3	18	58	108	166	43	21	5
RHS 25/...	78	32	12	12	M5	M6	3	18	58	108	166	43	21	6

Típuszám	N	O	P	Q	R	S	T	T1	U	V	W	W1	X	Y	Z
RHS 12-16/...	4,5	6	8	4,5	5,5	9	5,5	32	24	58	18	-	18	22	49,5
RHS 20/...	5,5	9	10	7,5	6,5	11	6,5	38	38	68	32,5	50	20	23	58
RHS 25/...	5,5	9	10	7,5	6,5	11	6,5	38	38	68	32,5	50	20	23	58

Lineáris megvezetők

Körprofil hengerekhez | ISO 6432

oldal 154

RHSL

Lineáris H megvezető | síklócsapágyas | hosszított kuplunggal

Típuszám	Lökethossz	Hengerátmérő	A	B	C	Ch1	Ch2	Ch3	D	D1	E
RHSL 12-16/...	50-500	Ø12-16	69	30	30	8	10	24	12	6	8
RHSL 20/...	50-500	Ø20	79	34	37	12	13	27	17	8,5	15
RHSL 25/...	50-500	Ø25	79	34	37	12	17	27	17	8,5	15

Típuszám	F	G	H	ØI	J	K	L1	L2	L3	L4	L5	L6	L7	M
RHSL 12-16/...	66	29	10	10	M 4	M 4	25	18	46	68	123,5	73	20,5	4
RHSL 20/...	78	32	12	12	M 5	M 6	25	40	58	108	166	87	21	5
RHSL 25/...	78	32	12	12	M 5	M 6	25	40	58	108	166	87	21	6

Típuszám	N	O	P	Q	R	S	T	T1	U	V	W	W1	X	Y	Z
RHSL 12-16/...	4,5	6	8	4,5	5,5	9	5,5	32	24	58	18	-	18	22	49,5
RHSL 20/...	5,5	9	10	7,5	6,5	11	6,5	38	38	68	32,5	50	20	23	58
RHSL 25/...	5,5	9	10	7,5	6,5	11	6,5	38	38	68	32,5	50	20	23	58

RHG

Lineáris H megvezető | golyóscsapágyas

Típuszám	Lökethossz	Hengerátmérő	A	B	C	Ch1	Ch2	Ch3	D	D1	E
RHG 12-16/...	50-500	Ø12-16	69	30	30	8	10	24	12	6	8
RHG 20/...	50-500	Ø20	79	34	37	12	13	27	17	8,5	15
RHG 25/...	50-500	Ø25	79	34	37	12	17	27	17	8,5	15

Típuszám	F	G	H	ØI	J	K	L1	L2	L3	L4	L5	L6	L7	M
RHG 12-16/...	66	29	10	8	M 4	M 4	-	18	46	68	123,5	-	20,5	4
RHG 20/...	78	32	12	10	M 5	M 6	3	18	58	108	166	43	21	5
RHG 25/...	78	32	12	10	M 5	M 6	3	18	58	108	166	43	21	6

Típuszám	N	O	P	Q	R	S	T	T1	U	V	W	W1	X	Y	Z
RHG 12-16/...	4,5	6	8	4,5	5,5	9	5,5	32	24	58	18	-	18	22	49,5
RHG 20/...	5,5	9	10	7,5	6,5	11	6,5	38	38	68	32,5	50	20	23	58
RHG 25/...	5,5	9	10	7,5	6,5	11	6,5	38	38	68	32,5	50	20	23	58

RHGL

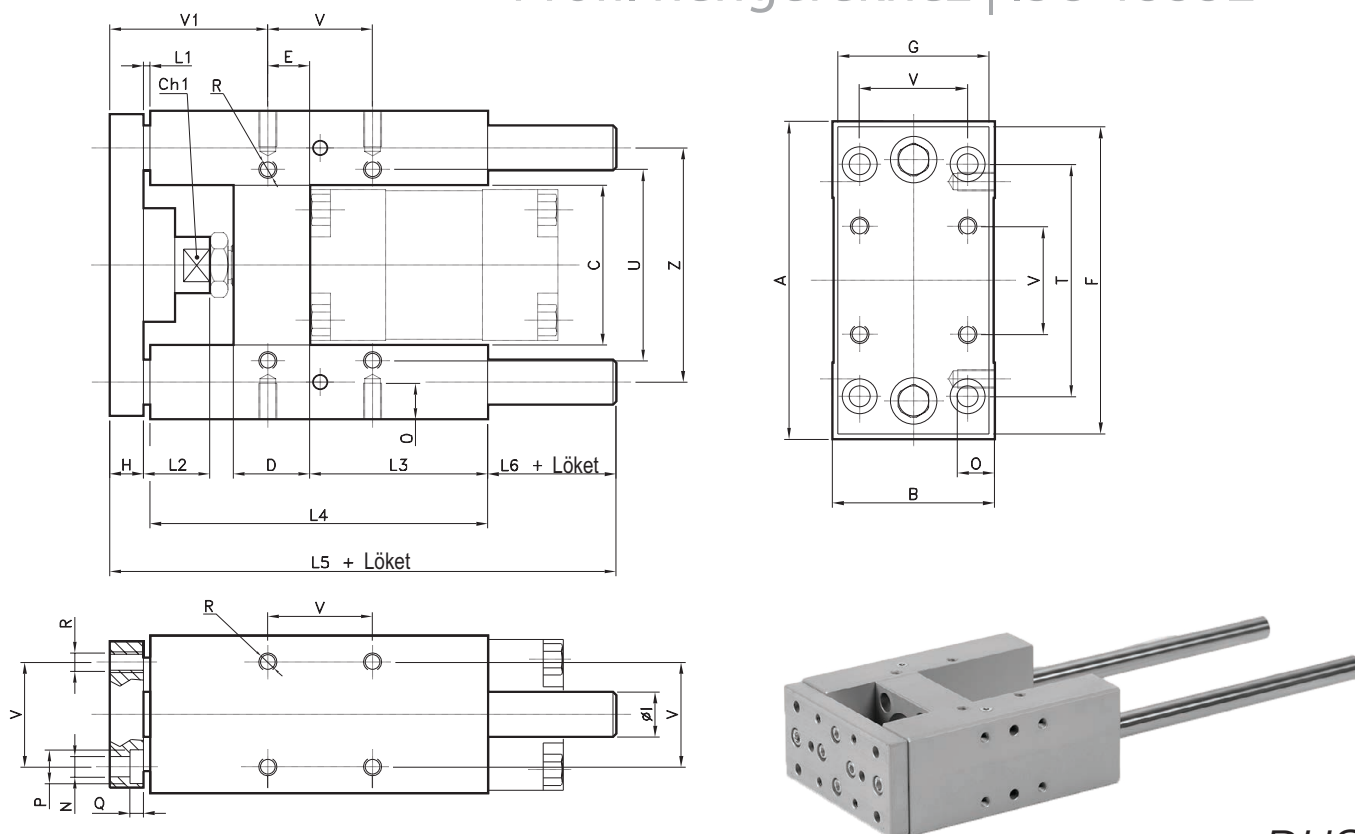
Lineáris H megvezető | golyóscsapágyas | hosszított kuplunggal

Típuszám	Lökethossz	Hengerátmérő	A	B	C	Ch1	Ch2	Ch3	D	D1	E
RHGL 12-16/...	50-500	Ø12-16	69	30	30	8	10	24	12	6	8
RHGL 20/...	50-500	Ø20	79	34	37	12	13	27	17	8,5	15
RHGL 25/...	50-500	Ø25	79	34	37	12	17	27	17	8,5	15

Típuszám	F	G	H	ØI	J	K	L1	L2	L3	L4	L5	L6	L7	M
RHGL 12-16/...	66	29	10	8	M 4	M 4	25	18	46	68	123,5	73	20,5	4
RHGL 20/...	78	32	12	10	M 5	M 6	25	40	58	108	166	87	21	5
RHGL 25/...	78	32	12	10	M 5	M 6	25	40	58	108	166	87	21	6

Típuszám	N	O	P	Q	R	S	T	T1	U	V	W	W1	X	Y	Z
RHGL 12-16/...	4,5	6	8	4,5	5,5	9	5,5	32	24	58	18	-	18	22	49,5
RHGL 20/...	5,5	9	10	7,5	6,5	11	6,5	38	38	68	32,5	50	20	23	58
RHGL 25/...	5,5	9	10	7,5	6,5	11	6,5	38	38	68	32,5	50	20	23	58

Lineáris megvezetők Profil hengerekhez | ISO 15552



Lineáris H megvezető | siklócsapágyas

DHS

Típuszám	Lökethossz	Hengerátmérő	A	B	C	Ch1	D	E	F	G	H	ØI
DHS 32/...	50-500	Ø32	97	49	51	15	24	4,3	93	45	12	12
DHS 40/...	50-500	Ø40	115	58	58,2	15	28	11	112	55	12	16
DHS 50/...	50-500	Ø50	137	70	70,2	20	34	18,8	134	65	15	20
DHS 63/...	50-500	Ø63	152	85	85,2	20	34	15,3	147	80	15	20
DHS 80/...	50-500	Ø80	189	105	105,5	26	50	25	180	100	20	25
DHS 100/...	50-500	Ø100	213	130	130,5	26	55	30	206	120	20	25

Típuszám	L1	L2	L3	L4	L5	L6	N	O	P	Q	R	T	U	V	V1	Z
DHS 32/...	3	19	75	125	187	47	6,6	12	11	6,5	M 6	78	61	32,5	60,7	74
DHS 40/...	3	24	80	140	207	52	6,6	12	11	6,5	M 6	84	69	38	64	87
DHS 50/...	3	27	78	148	223	57	9	16	15	8,5	M 8	100	85	46,5	69,2	104
DHS 63/...	3	27	106	178	243	47	9	16	15	9	M 8	105	100	56,5	74,7	119
DHS 80/...	3	27	111	195	267	49	11	20	18	11	M 10	130	130	72	82	148
DHS 100/...	3	27	128	218	290	49	11	20	18	11	M 10	150	150	89	83	173

Lineáris H megvezető | siklócsapágyas

DHSL

Típuszám	Lökethossz	Hengerátmérő	A	B	C	Ch1	D	E	F	G	H	ØI
DHSL 32/...	50-500	Ø32	97	49	51	15	24	4,3	93	45	12	12
DHSL 40/...	50-500	Ø40	115	58	58,2	15	28	11	112	55	12	16
DHSL 50/...	50-500	Ø50	137	70	70,2	20	34	18,8	134	65	15	20
DHSL 63/...	50-500	Ø63	152	85	85,2	20	34	15,3	147	80	15	20
DHSL 80/...	50-500	Ø80	189	105	105,5	26	50	25	180	100	20	25
DHSL 100/...	50-500	Ø100	213	130	130,5	26	55	30	206	120	20	25

Lineáris megvezetők

Profil hengerekhez | ISO 15552

oldal 156

Típuszám	L1	L2	L3	L4	L5	L6	N	O	P	Q	R	T	U	V	V1	Z
DHSL 32/...	25	42	75	125	187	25	6,6	12	11	6,5	M 6	78	61	32,5	82,7	74
DHSL 40/...	25	42	80	140	207	30	6,6	12	11	6,5	M 6	84	69	38	86	87
DHSL 50/...	25	50	78	148	223	35	9	16	15	8,5	M 8	100	85	46,5	91,2	104
DHSL 63/...	25	50	106	178	243	25	9	16	15	9	M 8	105	100	56,5	96,7	119
DHSL 80/...	25	50	111	195	267	27	11	20	18	11	M 10	130	130	72	104	148
DHSL 100/...	25	50	128	218	290	27	11	20	18	11	M 10	150	150	89	105	173

DHG

Lineáris H megvezető | golyóscsapágyas

Típuszám	Lökethossz	Hengerátmérő	A	B	C	Ch1	D	E	F	G	H	ØI
DHG 32/...	50-500	Ø32	97	49	51	15	24	4,3	93	45	12	12
DHG 40/...	50-500	Ø40	115	58	58,2	15	28	11	112	55	12	16
DHG 50/...	50-500	Ø50	137	70	70,2	20	34	18,8	134	65	15	20
DHG 63/...	50-500	Ø63	152	85	85,2	20	34	15,3	147	80	15	20
DHG 80/...	50-500	Ø80	189	105	105,5	26	50	25	180	100	20	25
DHG 100/...	50-500	Ø100	213	130	130,5	26	55	30	206	120	20	25

Típuszám	L1	L2	L3	L4	L5	L6	N	O	P	Q	R	T	U	V	V1	Z
DHG 32/...	3	19	75	125	187	47	6,6	12	11	6,5	M 6	78	61	32,5	60,7	74
DHG 40/...	3	24	80	140	207	52	6,6	12	11	6,5	M 6	84	69	38	64	87
DHG 50/...	3	27	78	148	223	57	9	16	15	8,5	M 8	100	85	46,5	69,2	104
DHG 63/...	3	27	106	178	243	47	9	16	15	9	M 8	105	100	56,5	74,7	119
DHG 80/...	3	27	111	195	267	49	11	20	18	11	M 10	130	130	72	82	148
DHG 100/...	3	27	128	218	290	49	11	20	18	11	M 10	150	150	89	83	173

DHGL

Lineáris H megvezető | golyóscsapágyas | hosszított kuplunggal

Típuszám	Lökethossz	Hengerátmérő	A	B	C	Ch1	D	E	F	G	H	ØI
DHGL 32/...	50-500	Ø32	97	49	51	15	24	4,3	93	45	12	12
DHGL 40/...	50-500	Ø40	115	58	58,2	15	28	11	112	55	12	16
DHGL 50/...	50-500	Ø50	137	70	70,2	20	34	18,8	134	65	15	20
DHGL 63/...	50-500	Ø63	152	85	85,2	20	34	15,3	147	80	15	20
DHGL 80/...	50-500	Ø80	189	105	105,5	26	50	25	180	100	20	25
DHGL 100/...	50-500	Ø100	213	130	130,5	26	55	30	206	120	20	25

Típuszám	L1	L2	L3	L4	L5	L6	N	O	P	Q	R	T	U	V	V1	Z
DHGL 32/...	25	42	75	125	187	25	6,6	12	11	6,5	M 6	78	61	32,5	82,7	74
DHGL 40/...	25	42	80	140	207	30	6,6	12	11	6,5	M 6	84	69	38	86	87
DHGL 50/...	25	50	78	148	223	35	9	16	15	8,5	M 8	100	85	46,5	91,2	104
DHGL 63/...	25	50	106	178	243	25	9	16	15	9	M 8	105	100	56,5	96,7	119
DHGL 80/...	25	50	111	195	267	27	11	20	18	11	M 10	130	130	72	104	148
DHGL 100/...	25	50	128	218	290	27	11	20	18	11	M 10	150	150	89	105	173