



HAFNER

PAPÍRIPARI MEGOLDÁSOK



+36-30-657-4848



ertekesites@hafner-pneumatika.com



www.hafner-pneumatika.com

A papíripari berendezések működésük során nap mint nap intenzív igénybevételnek vannak kitéve. Tervezésüknél és felépítésüknél fontos szempont, hogy egyes elemeik jól ellenálljanak a rendkívül magas hőmérsékletnek és a száraz környezetben való működésnek, egyes alkatrészeknél pedig elvárt a magas IP védelem.

A HAFNER Pneumatika kínálatában megtalálható számos papíripari felhasználásra is alkalmas elem, melyek:

- Akár +120°C-ig is biztonságosan alkalmazhatók
- Strapabíró kialakításuknak köszönhetően hosszú élettartammal rendelkeznek
- Megbízható és biztonságos működést biztosítanak
- Elektromos vezérlésű szelepek IP67 védelemmel
- Mágneskercsek M12-es csatlakozással
- I/O vezérlőszekrények
- Alaplapok elzárócsavarral: karbantartás akár a nyomás megszüntetése nélkül
- Szelepek elektromos lekérdezéssel

Tartalom

- [1. oldal](#) HAFNER a papíriparban
- [2. oldal](#) Standard munkahengerek
- [4. oldal](#) Egyedi munkahengerek
- [5. oldal](#) Standard szelepek
- [6. oldal](#) Egyedi szelepek
- [9. oldal](#) Egyedi megoldások





MEGVEZETETT KOMPAKT HENGEREK



Átmérő
Ø16 ... Ø63



Lökethossz
10 ... 200 mm

- ▶ Kettős működésű hengerek
- ▶ **Siklócsapágyas** és **golyócsapágyas** kivitelben



KOMPAKT HENGEREK



Átmérő
Ø12 ... Ø100



Lökethossz
5 ... 400 mm

- ▶ Kettős működésű hengerek
- ▶ ISO 21287 és UNITOP kivitelben
- ▶ **Egyedi lökethosszal is elérhető**



KÖRPROFIL HENGEREK

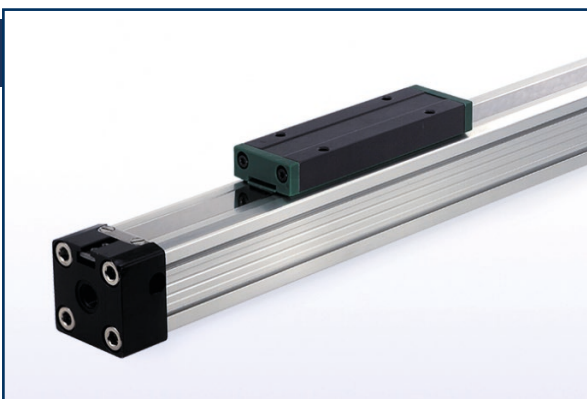


Átmérő
Ø8 ... Ø63



Lökethossz
10 ... 320 mm

- ▶ Kettős és egyszeres működésű hengerek
- ▶ ISO 6432 kivitelben is
- ▶ **Egyedi lökethosszal is elérhető**



DUGATTYÚRÚD NÉLKÜLI HENGEREK



Átmérő
Ø16 ... Ø63



Lökethossz
100 ... 5700 mm

- ▶ Kettős működésű hengerek, többféle kivitelben
- ▶ **Egyedi lökethosszal is elérhető**



KÉSTOLÓZÁR HENGEREK



Átmérő
Ø80 ... Ø320



Lökethossz
25 ... 1000 mm

- ▶ Kettős működésű hengerek
- ▶ Mágneses dugattyúval
- ▶ **Egyedi lökethosszal is elérhető**



PROFIL HENGEREK | ISO 1552

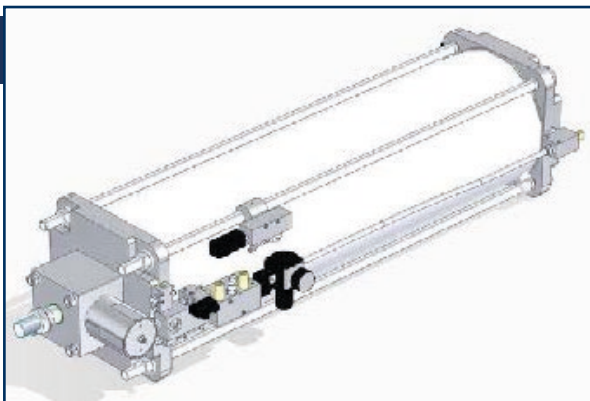


Átmérő
Ø32 ... Ø125



Lökethossz
25 ... 1000 mm

- ▶ Kettős működésű hengerek
- ▶ **Egyedi lökethosszal is elérhető**
- ▶ **FKM tömítéssel akár +120°C-ig**



HENGEREK ZSILIPKEZELÉSHEZ



Átmérő
Ø320



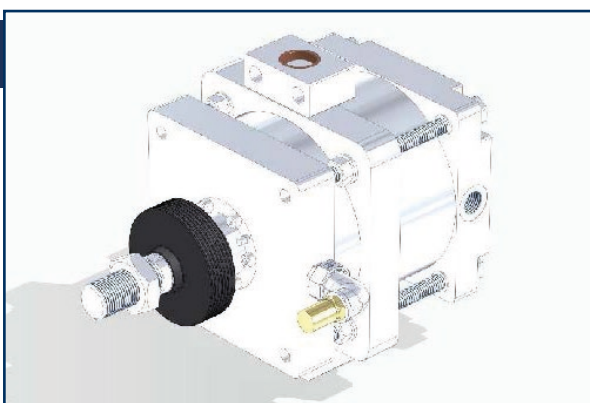
Lökethossz
1100 mm

- ▶ Kettős működésű hengerek
- ▶ **Beépített biztonsági vezérlés és reteszelés**
- ▶ Magas hőmérsékletre is



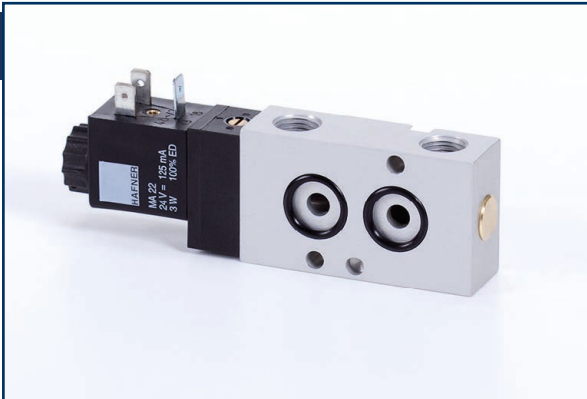
HENGEREK ÁRAMLÁSSZABÁLYZÁSHOZ

- ▶ Kettős működésű hengerek szeleppel
- ▶ Speciális **FKM tömítés**, állítható automatikus és manuális vezérlés
- ▶ Megbízható működést biztosít forró vizes környezetben is



HENGEREK FÉKVEZÉRLÉSHEZ

- ▶ Egyszeres működésű hengerek
- ▶ Rozsdamentes acél (AISI 316 / AISI 316 Ti)
- ▶ **Akár -40°C-on is megbízható működés**
- ▶ Erősített, nikkelezett hengercsővel



NAMUR SZELEPEK

- ▶ Széles körben használható pneumatikus **munkahengerek működtetéséhez**
- ▶ Számos kivitelben és méretben



KAROS MŰKÖDTETÉSŰ SZELEPEK

- ▶ 3/2-es, 5/2-es és 5/3-as kivitelben
- ▶ Számos méretben, funkcióval
- ▶ Felhasználás: **papírgépeknél**



PNEUMATIKUS VEZÉRLÉSŰ SZELEPEK

- ▶ Számos kivitelben és funkcióval
- ▶ Felhasználás: **nagy méretű** technológiai szelepek nyitására és zárására

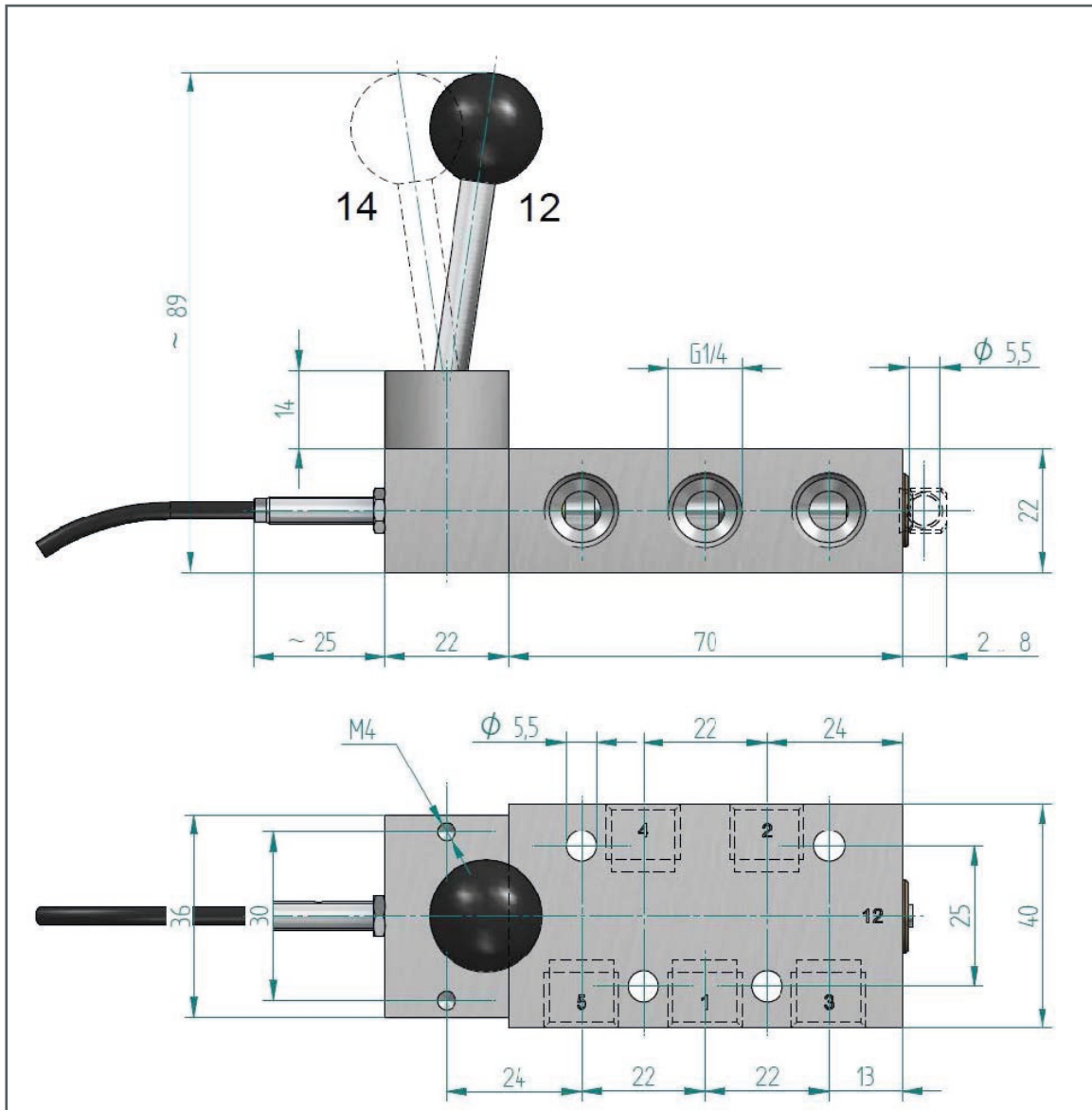


LEVEGŐ-CIRKULÁCIÓS BLOKKOK

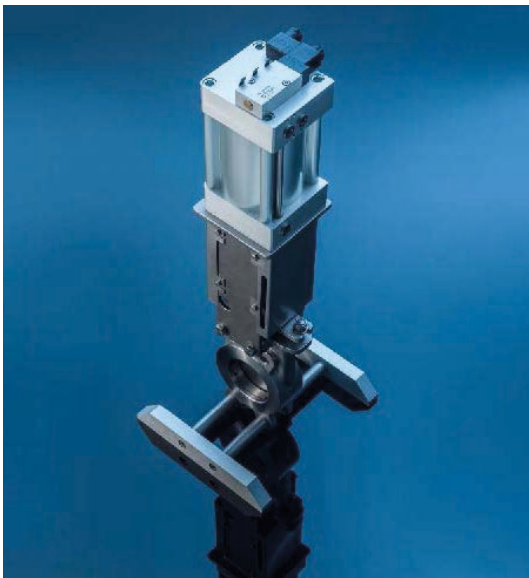
- ▶ Biztonsági szelep NAMUR szelepekhez
- ▶ Megbízható védelmet biztosít a hengerbe szerelt rugó **korróziója ellen**, a levegő megfelelő keringtetésével

Egyedi szelepek

Lakatható karos szelep, elektromos lekérdezéssel
magas hőmérsékletű környezetre tervezve



PNEUMATIKUS MUNKAHENGER BEÉPÍTETT NAMUR VEZÉRLÉSSEL



Átmérő
Ø80 ... Ø320



Lökethossz
25 ... 1000 mm

- ▶ Kettős működésű henger
- ▶ Működtetés NAMUR szeleppel - VDI/VDE 3845 (NAMUR 1" - 1/4")
- ▶ Egyedi ajánlat alapján egyszeres működéssel, egyedi lökethosszal is elérhető
- ▶ Széles körben használható késtolózárokhoz

VEZÉRLŐSZEKRENYEK

Standard vezérlőszekrények:

- ▶ Méret: 400x280x155 mm
- ▶ IP 66 védelem
- ▶ Alapanyag: rozsdamentes acél AISI 304

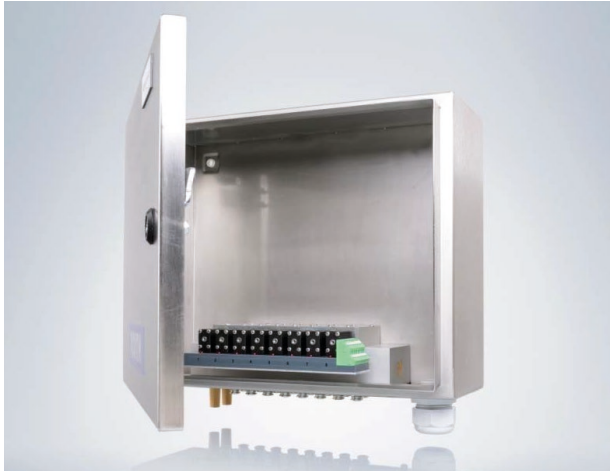
- ✓ Könnyű beüzemelés
- ✓ Minimális szivárgásveszély
- ✓ Kompakt és gazdaságos megoldás
- ✓ Átlátható, csövek nélküli belső
- ✓ Komplet megoldás, nincs szükség egyéb csatlakozókra



Levegő elosztó szekrény

Levegő elosztó szekrény:

- ▶ 12 db csatlakozás
- ▶ 3/2-es bekapcsoló szeleppel
- ▶ Nyomásszabályzó egységgel
- ▶ Egyéni szelep elválasztás
- ▶ Elérhető dugaszolható és vágógyűrűs csatlakozókkal

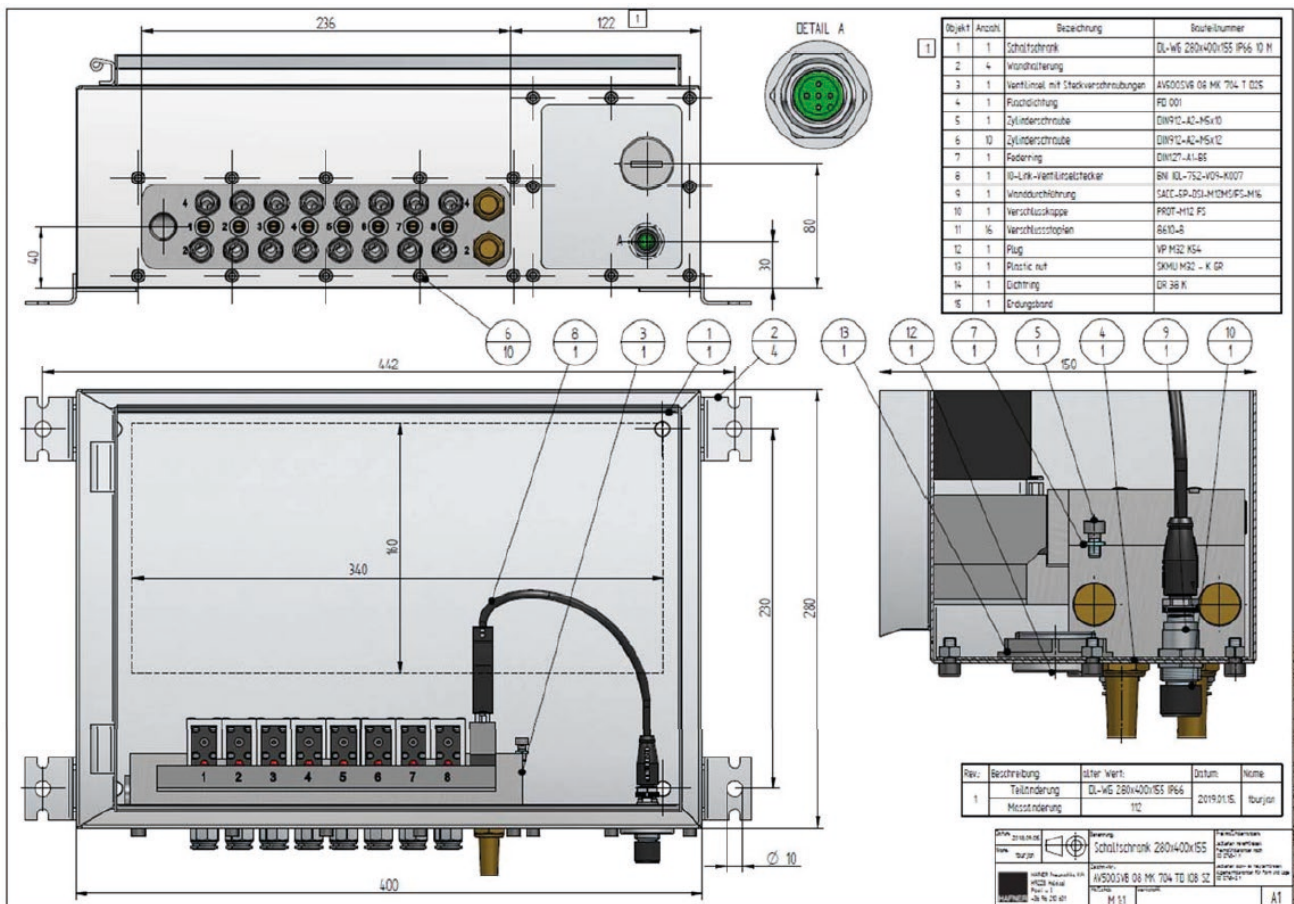


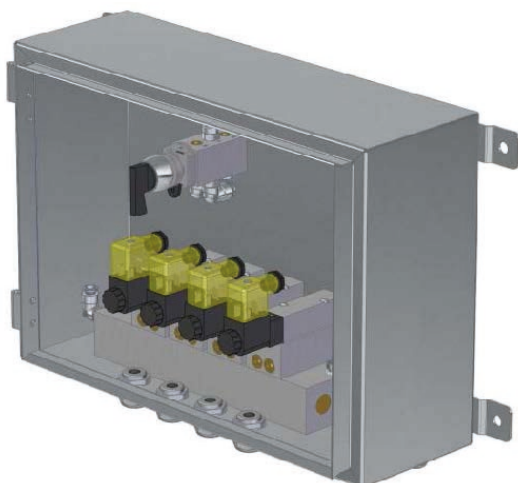
Kapcsolószekrény 8 db 5/2-es szeleppel

Kapcsolószekrény:

- ▶ 8 db 5/2-es elektromos szeleppel
- ▶ 1,8 W fogyasztás
- ▶ 7 mm-es csatlakozás
- ▶ 1250 l/perc levegőátáramlás
- ▶ Elérhető dugaszolható és vágógyűrűs csatlakozókkal

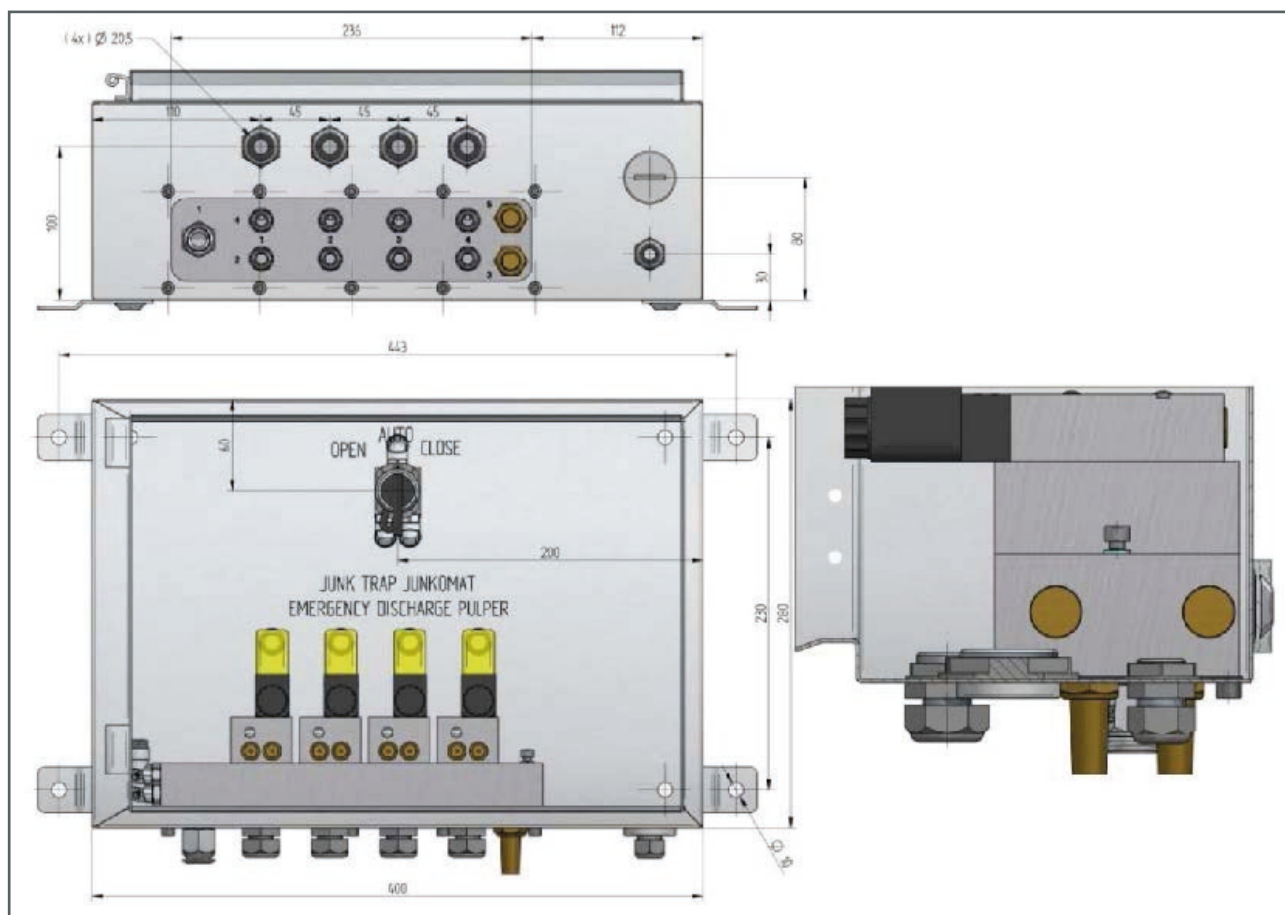
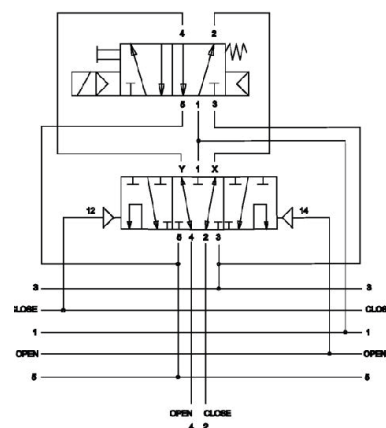
Papíripari gépek 4.0: Elektromos vezérlőszekrény I/O-Link kapcsolással

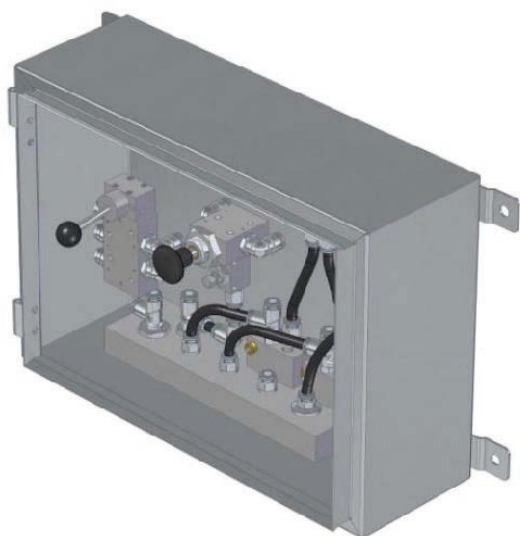




„Junkomat” kapcsolószekrény:

- ▶ 4 db pneumatikus folyamatszeleppel, melyek egyszerre nyithatók és zárhatók
- ▶ A folyamatszelepek vezérlése 5/2-es elektromos szelepekkel történik
- ▶ Az egyes szelepek manuálisan állíthatóak





Vezérlőszekrény mintavételhez:

- ▶ Vezérlés karos szeleppel
- ▶ Mintavételi egység automatikus tisztítása
- ▶ A tisztítási impulzusok gyakorisága manuálisan szabályozható

