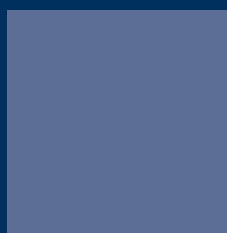


Szelep katalógus 2020





The manufacturer
may use the mark:



Revision 1.0 Nov 23, 2016
Surveillance Audit Due
Nov 30, 2019



ANSI Accredited Program
PRODUCT CERTIFICATION
#1004

Certificate / Certificat Zertifikat / 合格証

HAF 1511126 P0038 C001

exida hereby confirms that the:

**Mechanically actuated valves
Direct operated solenoid valves
Pneumatically operated valves
Pilot operated solenoid valves**

**HAFNER Pneumatika Kft.
Halászi, Hungary**

Have been assessed per the relevant requirements of:

IEC 61508 : 2010 Parts 1-7

and meets requirements providing a level of integrity to:

Systematic Capability: SC 3 (SIL 3 Capable)

Random Capability: Type A, Route 2_H Device

**PFD_{AVG} and Architecture Constraints
must be verified for each application**

Safety Function:

The valve will move to the designed safe position when de-energized / energized within the specified safety time.

Application Restrictions:

The valve must be properly designed into a Safety Instrumented Function per the Safety Manual requirements.



Evaluating Assessor

Certifying Assessor



TANÚSÍTVÁNY / CERTIFICATE

N°18120269/h

Az Apave Certification tanúsítja, hogy a
Apave Certification certifies that

Hafner Pneumatika Kft.

által működtetett irányítási rendszer az alábbi telephelyen
implemented a management system on the following location

**Püski út 3.
9228 Halászi**

a következő tevékenység tekintetében
for the following activities

**Pneumatikus és elektro-pneumatikus termékek, rendszerek és tartozékok tervezése,
gyártása és forgalmazása automatizálási- és egyéb területek részére**
Design, manufacturing and sales of pneumatic as well as electro-pneumatic components and
systems. Accessories for industrial and process automation and other applications

megfelel az
which has been assessed to meet the

ISO 9001 : 2015

szabvány követelményeinek.
standard's requirements.

A tanúsítvány érvényességének kezdete:
2018.12.05.

This certificate is valid from:
05.12.2018.

A tanúsítvány érvényességének lejárata:
2019.10.13.

This certificate is valid until:
13.10.2019.

Első kiadás dátuma:
2013.10.14.

Initial certification date:
14.10.2013.

P. LABROUSSE

Az Apave Certification igazgatója
Director of Apave Certification



ACCREDITATION
N°4-0552
SCOPE
AVAILABLE AT
WWW.COFRAC.FR



AC-IMP-110-03h
Page 1/1

Apave Certification - 191, rue de Vaugirard - 75738 Paris Cedex 15 - SAS au capital de 117 143 € - RCS Paris 500 229 398 - SIRET 500 229 398 00010 - APE : 7120B
Apave Certification est une marque déposée - Apave Certification is a registered trademark. Az Apave Certification bejegyzett, védjegyzett, védjegyzett alatt álló márka.



**ТАМОЖЕННЫЙ СОЮЗ
ДЕКЛАРАЦИЯ О СООТВЕТСТВИИ**

Заявитель Совместное общество с ограниченной ответственностью «СитурГрупп», УНП 191752880
 Место нахождения и фактический адрес: 220055, город Минск, улица Алеса Гаруна, дом 25, помещение 2Н, Республика Беларусь. Телефон: +375 17 312 25 97. Факс: +375 17 312 25 97. Адрес электронной почты: info@situr.by.
в лице Директора Шелепова Павла Владимировича
заявляет, что
 Арматура промышленная трубопроводная:
 торговой марки "HAFNER", клапаны с механическим управлением, модели: BV, BR, BL, BA, BAE, BH, BHP, BHN, BC, BZ, HV, HVR, HVN, HVRN, HVP, HVZ, HVZN, HE, HVRZN с комплектующими и запасными частями;
 клапаны с пневмоуправлением, модели: P, PD, RP, PN, SU, SUH, PH;
 клапаны быстрого сброса, модели: SE, SEJ, SEN, SENR, SEA, DSV, DSVN, UB, CBN;
 обратные клапаны, модели: VNR, VSR;
 пневмодроссели с обратным клапаном (регуляторы расхода), модели: DRN, DRF, SCU, RCU, SUC, RUC, SCO, RCO, SSC, SVE;
 регуляторы давления (редукционные клапаны), регуляторы давления совмещенные с фильтрующими и смазочными устройствами (фильтры-регуляторы), модели: FRL, FR, F, R, L, FE, C.01, C.11, C.33, R.01;
изготовитель "Hafner-Pneumatik Kramer KG"
 Место нахождения и фактический адрес: Stammheimer Strasse 10, 70806 Kornwestheim (Germany), Германия

код ТН ВЭД ТС 8481 80 790 0, 8481 80 739 9, 8481 30 910 8, 8481 30 990 9, 8481 10 050 0, 8481 10 190 8, 8481 10 990 9, 8481 80 990 8

Серийный выпуск
соответствует требованиям
 ТР ТС 010/2011 "О безопасности машин и оборудования"

Декларация о соответствии принята на основании
 Протокол испытаний № 1970-ТС-15.7/БМО от 29.07.2015 года. Испытательная лаборатория «ЛСМ» ООО «Трансконсалтинг», рег. № РОСС RU.0001.21AB61 от 02.06.2011г. по 02.06.2016 г.

Дополнительная информация
 Схема декларирования 3д.

Декларация о соответствии действительна с даты регистрации по 29.07.2020 включительно.

Шелепов Павел Владимирович
(инициалы и фамилия руководителя организации-заявителя или физического лица, зарегистрированного в качестве индивидуального предпринимателя)

М.П.

Сведения о регистрации декларации о соответствии:

Регистрационный номер декларации о соответствии: **ТС № RU Д-ДЕ.АГ03.В.82509**
 Дата регистрации декларации о соответствии 30.07.2015



**ТАМОЖЕННЫЙ СОЮЗ
ДЕКЛАРАЦИЯ О СООТВЕТСТВИИ**

Заявитель, Общество с ограниченной ответственностью "Лог-Ист"
 140483, Российская Федерация, Московская обл., Коломенский район, пос. Радужный, д. 45Б, тел. +74966165094, E-mail: info@log-ist.ru, ОГРН 1085022003406
в лице Сподарев Алексея Валерьевича, Генерального директора ООО "Лог-Ист", действующего на основании Устава.
заявляет, что Оборудование для пневмосистем, торговой марки "HAFNER":
 Электромагнитные клапаны, серии: M, MO, MD, MDH, MX, MOD, MDS, MF, MH, MOH, MK, MOK, MEN, MEON, MNF, MED, MND, MNH, MNOH, MNK, MHP, MS, MV, MSV, SSV, SGV, с комплектующими и запасными частями.
 изготовитель: Фирма "Hafner-Pneumatik Kraemer KG", Stammheimer str. 10, D-70806 Kornwestheim, Германия
 Код ТН ВЭД ТС: 8481807900
 Серийный выпуск
соответствует требованиям
 ТР ТС 004/2011 "О безопасности низковольтного оборудования";
 ТР ТС 020/2011 "Электромагнитная совместимость технических средств"
Декларация о соответствии принята на основании
 Протокол испытаний № 130809/П-01И от 09.08.2013 г. - ИЛ "Ивановский Центр сертификации" ООО "Ивановский Фонд Сертификации" (Атт. аккр. № РОСС RU.0001.21AJ021 до 19.02.2015 г.), 153032, г. Иваново, ул. Станкостроителей, д. 1.
 Протокол испытаний № 210B08S-13 от 09.08.2013 г. - ИЛ ЭП ЭМС ООО "Испытательная лаборатория электротехнической продукции ЭМС" (Атт. аккр. № РОСС RU.0001.21M348 до 06.08.2014 г.), 141400, Московская обл., г. Химки, Ленинградская ул., д. 29.
Дополнительная информация

Декларация о соответствии действительна с даты регистрации по 11.08.2018 включительно.

(подпись)

Сподарев Алексей Валерьевич
(инициалы и фамилия руководителя организации-заявителя или физического лица, зарегистрированного в качестве индивидуального предпринимателя)

Сведения о регистрации декларации о соответствии:

Регистрационный номер декларации о соответствии: **ТС № RU Д-ДЕ.АИ30.В.00661**
 Дата регистрации декларации о соответствии: 16.08.2013



oldal

16	Típuszám felépítés		
18	Gyorskereső alaplapos rendszerekhez		
19	Hafner szelepek általános műszaki adatai		
21	MECHANIKUS MŰKÖDTETÉSŰ SZELEPEK		
	3/2-es szelep		
22	BV/BR/BL 311 201	M5	
23	BV/BR/BL 311 202	M5	
24	BV/BR/BL 311 243	pif 4 mm	
25	BV/BR/BL 311 301	G 1/8"	
26	BG/BZ 311 401/BG 311 701	G 1/8" - G 1/4"	
27	BR 311 501/BR 311 701	G 1/8" - G 1/4"	
	5/2-es szelep		
28	BV/BR/BL 511 201	M5	
29	BV/BR/BL 511 301	G 1/8"	
30	BR 511 501/BR 511 701	G 1/8" - G 1/4"	
31	KAPCSOLÓTÁBLÁBA ÉPÍTHETŐ SZELEPEK		
32	BA 311 201/BA 311 202/BA 311 203 BA 311 243/BA 311 301	M5 pif 4 mm - G 1/8"	3/2-es
33	BA 511 201/BA 511 202/BA 511 301	M5 - G 1/8"	5/2-es
34	Ø 22mm-es működtető elemek kapcsolótáblába szereléshez		
35	BA 430 301/BA 730 301/BA 334 01	G 1/8"	háromállású
36	BAE 311 301/BAE 511 301	G 1/8"	
37	BH 311 401/BH 320 401/BH 311 701/BH 320 701	G 1/8" - G 1/4"	3/2-es, nyomógombos
38	BH 511 401/BH 520 401/BH 511 701/BH 520 701	G 1/8" - G 1/4"	5/2-es, nyomógombos
39	BHP 320 442/462	pif 4 - 6 mm	3/2-es
40	BHP 520 442/462	pif 4 - 6 mm	5/2-es
41	KAROS MŰKÖDTETÉSŰ SZELEPEK		
	3/2-es szelep		
42	HV 311 501/HV 311 701/HV 311 801 HVR 320 501/HVR 320 701/HVR 320 801 HV 311 701 NPT/HVR 320 701 NPT	G 1/8" - G 1/4" 1/4" NPT	monostabil bistabil monostabil/bistabil
43	HV 311 101/HV 311 121/HV 311 181 HVR 320 101/HVR 320 121/HVR 320 181 HV 311 121 NPT/HVR 320 121 NPT	G 3/8" - G 1/2" - G 3/4" 1/2" NPT	monostabil bistabil monostabil/bistabil
	5/2-es szelep		
44	HV 511 501/HV 511 701/HV 511 801 HVR 520 501/HVR 520 701/HVR 520 801 HV 511 701 NPT/HVR 520 701 NPT	G 1/8" - G 1/4" 1/4" NPT	monostabil bistabil monostabil/bistabil
45	HV 511 101/HV 511 121/HV 511 181 HVR 520 101/HVR 520 121/HVR 520 181 HV 511 121 NPT/HVR 520 121 NPT	G 3/8" - G 1/2" - G 3/4" 1/2" NPT	monostabil bistabil monostabil/bistabil
	5/3-as szelep		
46	HV 53_ 501/HV 53_ 701/HV 53_ 801 HVR 53_ 501/HVR 53_ 701/HVR 53_ 801 HV 53_ 701 NPT HVR 53_ 701 NPT	G 1/8" - G 1/4" 1/4" NPT 1/4" NPT	stabil középállással három stabil állással stabil középállással három stabil állással

oldal

47	HV 53_101/HV 53_121/HV 53_181 HVR 53_101/HVR 53_121/HVR 53_181 HV 53_121 NPT HVR 53_121 NPT	G 3/8" - G 1/2" - G 3/4" 1/2" NPT 1/2" NPT	stabil középállással három stabil állással stabil középállással három stabil állással
----	--	--	--

48	HV 511 704/HVR 520 704 HV 53_704/HVR 53_704		
----	--	--	--

49 PNEUMATIKUS VEZÉRLÉSŰ SZELEPEK

3/2-es szelep

50	P 310 302/P 310 502	G 3/8" - G 1/2" - G 3/4"	légrugó-visszaállítás, monostabil
51	P 310 501/P 310 701/P 310 801 P 311 501/P 311 701/P 311 801	G 1/8" - G 1/4" G 1/8" - G 1/4"	légrugó-visszaállítás, monostabil rugó-visszaállítás, monostabil
52	P 310 101/P 310 121/P 310 181 P 311 101/P 311 121/P 311 181 P 310 121 NPT/P 311 121 NPT	G 3/8" - G 1/2" - G 3/4" G 3/8" - G 1/2" - G 3/4" 1/2" NPT	légrugó-visszaállítás, monostabil rugó-visszaállítás, monostabil légrugó/rugó, monostabil
53	P 310 701 G/P 310 121 G P 311 701 G/P 311 121 G P 310 701 G NPT/P 311 701 G NPT	G 1/4" - G 1/2" G 1/4" - G 1/2" 1/4" NPT	légrugó, kettős felh. rugó, kettős felh. légrugó/rugó, kettős felh.
54	P 320 302/P 320 502 P 322 302/P 322 502	M5 - G 1/8" M5 - G 1/8"	bistabil bistabil, differenciál-dugattyús
55	P 320 501/P 320 701 G/P 320 801 P 322 501/P 322 701 G	G 1/8" - G 1/4" G 1/8" - G 1/4"	bistabil bistabil, differenciál-dugattyús
56	P 320 101/P 320 121/P 320 181	G 3/8" - G 1/2" - G 3/4"	bistabil

5/2-es szelep

57	P 510 302/P 510 502	G 3/8" - G 1/2" - G 3/4"	légrugó-visszaállítás, monostabil
58	P 510 501/P 510 701/P 510 801 P 511 501/P 511 701/P 511 801	G 1/8" - G 1/4" G 1/8" - G 1/4"	légrugó-visszaállítás, monostabil rugó-visszaállítás, monostabil
59	P 510 101/P 510 121/P 510 181 P 511 101/P 511 121/P 511 181 P 510 121 NPT/P 511 121 NPT	G 3/8" - G 1/2" - G 3/4" G 3/8" - G 1/2" - G 3/4" 1/2" NPT	légrugó-visszaállítás, monostabil rugó-visszaállítás, monostabil légrugó/rugó, monostabil
60	P 510 501 G/P 510 701 G/P 510 121 G P 511 501 G/P 511 701 G/P 511 121 G P 510 701 G NPT/P 511 701 G NPT	G 1/8" - G 1/4" - G 1/2" G 1/8" - G 1/4" - G 1/2" 1/4" NPT	légrugó-visszaállítás, kettős felh. rugó-visszaállítás, kettős felh. légrugó/rugó, kettős felh.
61	P 520 302/P 520 502	M5 - G 1/8"	bistabil
62	P 520 501/P 520 701/P 520 801 P 522 501/P 522 701/PH 520 501	G 1/8" - G 1/4" G 1/8" - G 1/4"	bistabil bistabil, differenciál-dugattyús
63	P 520 101/P 520 121/P 520 181 P 520 121 NPT	G 3/8" - G 1/2" - G 3/4" 1/2" NPT	bistabil bistabil
64	P 520 501 G/P 520 701 G/P 520 121 G P 522 501 G/P 522 701 G P 520 701 G NPT	G 1/8" - G 1/4" - G 1/2" G 1/8" - G 1/4" 1/4" NPT	bistabil, kettős felh. bistabil, differenciál-dugattyús bistabil, kettős felh.

ÚJDONSÁG

5/3-as szelep

65	P 53_501/P 53_701/P 53_801	G 1/8" - G 1/4"	G széria kettős felhasználású
66	P 53_101/P 53_121/P 53_181 P 53_121 NPT	G 3/8" - G 1/2" - G 3/4" 1/2" NPT	légrugó-visszaállítás, monostabil rugó-visszaállítás, monostabil
67	P 53_501 G/P 53_701 G/P 53_121 G P 53_701 G NPT	G 1/8" - G 1/4" - G 1/2" 1/4" NPT	kettős felh.
68	P 510 704/P 520 704/P 53_704		

Áramlásszabályzó - logikai szelepek

69	VA 341/VA 361/VA 401/ES 341/ES 401	pif 4 mm, G 1/8"	
70	SE 501/SE 801/SE 8101/SE 121	G 1/8" - G 1/4" - G 1/2"	
71	P 311 501 SR/P 411 701 SR/ P 411 701 SR NPT	G 1/8" - G 1/4" 1/4" NPT	

oldal

72	ERV 701/ERV 101/ERV 121	G 1/8" - G 3/8" - G 1/2"	
73	DSV-1/8 / DSV-1/4 DSVH-1/8/DSVH-1/4	G 1/8" - G 1/4"	
74	PFF 520 701/PFFR 520 701	G 1/4"	
75	DR 501/DR 801/DR 101/D 501/D 801/D 101	G 1/8" - G 3/8"	
76	P 310 304/P 311 304/P 320 304/P 322 304 RP 3 344	Csatl. az alaplapon pif 4 mm	3/2-es
77	P 510 304/P 511 304/P 520 304/P 522 304 RP 5 344	Csatl. az alaplapon pif 4 mm	5/2-es
78	VA 304/ES 304 RP 2 344	Csatl. az alaplapon pif 4 mm	
79	KKI-02		ÚJDONSÁG
80	KI 310 502/KI 510 502/KI 510 802		

81 ELEKTROMOS VEZÉRLÉSŰ SZELEPEK

3/2-es és 2/2-es szelepek

82	MH 231 501 G/MH 231 701 G	G 1/8" - G 1/4"	dupla 3/2-es monostabil
83	MD 311 010	M5	3/2-es direkt vezérlésű
84	MH 311 012/MOH 311 012/MX 311 012	M5	3/2-es direkt vezérlésű
	MH 311 015/MOH 311 015/MX 311 015	G 1/8"	3/2-es direkt vezérlésű
	MH 211 012/MH 211 015	M5 - G 1/8"	2/2-es direkt vezérlésű
85	MH 311 305/MOH 311 305	G 1/8"	3/2-es direkt vezérlésű
	MH 311 309/MOH 311 309	G 1/4"	3/2-es direkt vezérlésű
	MH 211 305/MH 211 309	G 1/8" - G 1/4"	2/2-es direkt vezérlésű
86	MH 311 205/MH 311 209	G 1/8" - G 1/4"	3/2-es direkt vezérlésű
87	MH 311 105/MOH 311 105/MX 311 105	G 1/8" - G 1/4"	3/2-es direkt PA
88	MH 311 014/MOH 311 014/MH 311 019/MX 311 019	G 1/8" - G 1/4"	3/2-es banjo PA
89	MH 311 013/MH 311 017	G 1/8" - G 1/4"	3/2-es banjo alu
90	MH 311 313/MH 311 317	G 1/8" - G 1/4"	3/2-es banjo alu
91	MD 310 301/MOD 310 301	M5	monostabil
	MD 310 341/MOD 310 341	pif 4 mm	monostabil
92	MD 310 401/MOD 310 401	G 1/8"	monostabil
	MD 310 461/MOD 310 461	pif 6 mm	monostabil
93	MH 310 302/MOH 310 302	M5	monostabil
	MH 310 502/MOH 310 502	G 1/8"	monostabil
94	MH 210 501/MH 210 701	G 1/8" - G 1/4"	2/2-es monostabil
95	MH 310 501/MOH 310 501	G 1/8"	monostabil
	MH 310 701/MOH 310 701	G 1/4"	monostabil
	MH 310 801/MOH 310 801	G 1/4"	monostabil
96	MH 310 101/MOH 310 101	G 3/8"	monostabil
	MH 310 121/MOH 310 121	G 1/2"	monostabil
	MH 310 181/MOH 310 181	G 3/4"	monostabil
	MH 310 121 NPT/MOH 310 121 NPT	1/2" NPT	monostabil
97	MH 310 501 G/MOH 310 501 G	G 1/8"	monostabil, kettős felh.
	MH 310 701 G/MOH 310 701 G	G 1/4"	monostabil, kettős felh.
	MH 310 701 G NPT/MOH 310 701 G NPT	1/4" NPT	monostabil, kettős felh.
98	MH 310 101 G/MOH 310 101 G	G 3/8"	monostabil, kettős felh.
	MH 310 121 G/MOH 310 121 G	G 1/2"	monostabil, kettős felh.
99	MH 320 501/MH 320 701/MH 320 801	G 1/8" - G 1/4"	bistabil
100	MH 320 101/MH 320 121/MH 320 181	G 3/8" - G 1/2" - G 3/4"	bistabil
101	MH 320 501 G/MH 320 701 G	G 1/8" - G 1/4"	bistabil, kettős felh.
	MH 320 101 G/MH 320 121 G	G 3/8" - G 1/2"	bistabil, kettős felh.

3/2-es alaplapos szelepek

102	MD 311 104/RD 3__ 104/RD 3__ 144	M5 - pif 4 mm	direkt vezérlésű
103	MH 312/MH 315/MX 315	M5 - G 1/8"	direkt vezérlésű
	MH 314/MH 316	pif 4 mm / 6 mm	direkt vezérlésű
104	MH 339/MH 239/R 33 R/R 33 L	G 1/4"	

oldal

105	MD 310 343/MOD 310 343 MD 310 403/MOD 310 403 MD 310 463/MOD 310 463	pif 4 mm G 1/8" pif 6 mm	monostabil monostabil monostabil
106	MD 310 304/MOD 310 304 MD 310 404/MOD 310 404	Csatl. az alaplapon Csatl. az alaplapon	monostabil monostabil

3/3-as szelepek

107	MH 331 701 G/MH 331 121 G	G 1/4" - G 1/2"	
108	MK Széria		

5/2-es szelep

Különálló szelepek

109	MD 510 301/MD 510 341 MD 510 401/MD 510 461	G széria kettős felhasználású M5 - pif 4 mm G 1/8" - pif 6 mm	monostabil monostabil monostabil
110	MH 510 302/MH 510 502	M5 - G 1/8"	monostabil
111	MH 510 501/MH 510 701/MH 510 801	G 1/8" - G 1/4"	monostabil
112	MH 510 101/MH 510 121/MH 510 181 MH 510 121 NPT	G 3/8" - G 1/2" - G 3/4" 1/2" NPT	monostabil monostabil
113	MH 510 501 G/MH 510 701 G MH 510 701 G NPT	G 1/8" - G 1/4" 1/4" NPT	monostabil, kettős felh. monostabil, kettős felh.
114	MH 510 101 G/MH 510 121 G	G 3/8" - G 1/2"	monostabil, kettős felh.
115	MD 520 301/MD 520 341 MD 520 401/MD 520 461	M5 - pif 4 mm G 1/8" - pif 6 mm	bistabil bistabil
116	MH 520 302/MH 520 502	M5 - G 1/8"	bistabil
117	MH 520 501/MH 520 701/MH 520 801	G 1/8" - G 1/4"	bistabil
118	MH 520 101/MH 520 121/MH 520 181 MH 520 121 NPT	G 3/8" - G 1/2" - G 3/4" 1/2" NPT	bistabil bistabil
119	MH 520 501 G/MH 520 701 G MH 520 701 G NPT	G 1/8" - G 1/4" 1/4" NPT	bistabil, kettős felh. bistabil, kettős felh.
120	MH 520 101 G/MH 520 121 G	G 3/8" - G 1/2"	bistabil, kettős felh.

5/2-es alaplapos szelepek

121	MD 510 303/MD 510 343 MD 510 403/MD 510 463	M5 - pif 4 mm G 1/8" - pif 6 mm	monostabil monostabil
122	MH 510 503/MH 510 703/MH 510 803	G 1/8" - G 1/4"	monostabil
123	MD 510 304/MD 510 404	Csatl. az alaplapon	monostabil
124	MH 510 304/MH 510 504/MH 510 704 MH 510 104	Csatl. az alaplapon	monostabil
125	MD 520 303/MD 520 343 MD 520 403/MD 520 463	M5 - pif 4 mm G 1/8" - pif 6 mm	bistabil bistabil
126	MH 520 503/MH 520 703/MH 520 803	G 1/8" - G 1/4"	bistabil
127	MD 520 304/MD 520 404	Csatl. az alaplapon	bistabil
128	MH 520 304/MH 520 504/MH 520 704 MH 520 104	Csatl. az alaplapon	bistabil

5/3-as szelep

Különálló szelepek

129	MD 53_ 301/MD 53_ 341 MD 53_ 401/MD 53_ 461	G széria kettős felhasználású M5 - pif 4 mm G 1/8" - pif 6 mm	
130	MH 53_ 501/MH 53_ 701/MH 53_ 801	G 1/8" - G 1/4"	
131	MH 53_ 101/MH 53_ 121/MH 53_ 181 MH 53_ 121 NPT	G 3/8" - G 1/2" - G 3/4" 1/2" NPT	
132	MH 53_ 501 G/MH 53_ 701 G MH 53_ 701 G NPT	G 1/8" - G 1/4" 1/4" NPT	kettős felh. kettős felh.
133	MH 53_ 101 G/MH 53_ 121 G	G 3/8" - G 1/2"	kettős felh.

Alaplapos szelepek

134	MD 53_ 303/MD 53_ 343 MD 53_ 403/MD 53_ 463	M5 - pif 4 mm G 1/8" - pif 6 mm	
-----	--	------------------------------------	--

oldal

135	MH 53_503/MH 53_703/MH 53_803	G 1/8" - G 1/4"
136	MD 53_304/MD 53_404	Csatl. az alaplapon
137	MH 53_304/MH 53_504/MH 53_704 MH 53_104	Csatl. az alaplapon
138	MH 510 704 ISO1/MH 520 704 ISO1 RP 5 704 ISO1	ISO 1
139	MH 510 184 ISO4/MH 520 184 ISO4	ISO 4
140	RB 5__ 184 K1 ISO4/RB 5__ 184 K2 ISO4	ISO 4
141	MH 510 704 J/MH 520 704 J/MH 53_704 J	
142	SIMPG-5/1 /R 520 704 J	

144 10 MM-ES | MMD10 ELEKTROMOS VEZÉRLÉSŰ SZELEPEK

Különálló szelepek

145	MMD 510 301/MMD 510 341	M5 - pif 4 mm	5/2-es elektromos vezérlésű
146	MMD 520 301/MMD 520 341	M5 - pif 4 mm	5/2-es elektromos vezérlésű
147	MMD 53_301/MMD 5_341	M5 - pif 4 mm	5/3-as - 3 változat

Alaplapos / Terminálos szelepek

148	MMD 231 304/MMD 231 304/MMD 233 304	Csatl. az alaplapon	Dupla 3/2-es
149	MMD 510 304/MMD 520 304	Csatl. az alaplapon	5/2-es monostabil/bistabil
150	MMD 53_304	Csatl. az alaplapon	5/3-as - 3 változat
151	RM 5__ 344		
152	T_10 5__ 344	Csatl. az alaplapon	
153	ST 54 20 L3000/ ST 54 40 L3000	Elektromos csatlakozó	

154 ALAPLAPOK

3 utas szelepekhez

155	R__	Szelepek a 103. oldalon
156	RD 3__ 303/RD 3__ 403	Szelepek a 105. oldalon
157	RD 3__ 344/RD 3__ 464	Szelepek a 106. oldalon
158	R 3__ 503 G R 3__ 703 G	Szelepek a 95. oldalon
159	R 3__ 103 G/R 3__ 121 G	Szelepek a 96. oldalon

5 utas szelepekhez

160	RD 5__ 303/RD 5__ 403	Szelepek a 121. oldalon
161	R 5__ 503 G R 5 503 GR/R 5 503 GL/R 5 503 G	Szelepek a 113. oldalon
162	R 5__ 703 G R 5 703 GR/R 5 703 GL/R 5 703 G	
163	R 5__ 103 G R 5 103 GR/R 5 103 GL/R 5 103 G	
164	R 5__ 803 R 5__ 121 G	
165	RD 5__ 344/RD 5__ 464	
166	RDB 502 704 EA	
167	R 5__ 304/R 5__ 504	
168	R 5__ 704/R 5__ 784	
169	R 5__ 704 K1 R 5 704 K1R/R 5 704 K1L/R 5 704 K1	
170	R 5__ 104 K1 R 5 104 K1R/R 5 104 K1 L/R 5 104 K1 R	

171 DIN-szerelősín

172 SZELEPSZIGETEK

ÚJDONSÁG

173 Általános információk szelepszigetekhez

Szelepszigetek 3 utas szelepekhez

174	T_16 3__104/T_16 3__144	M5 - pif 4 mm	direkt vezérlésű
175	T_16 3__303	pif 4 mm	
176	T_16 3__403	G 1/8" - pif 6 mm	
177	T_22 3__703	G 1/4"	
178	T_16 3__344/T_16 3__464	pif 4 mm, pif 6 mm	Csatl. az alaplapon

Szelepszigetek 5 utas szelepekhez

179	T_16 5__303	M5 - pif 4 mm	csatlakozás 2 & 4 a szelepen
180	T_16 5__403	G 1/8" - pif 6 mm	csatlakozás 2 & 4 a szelepen
181	T_22 5__503/T_22 5__703	G 1/8" - G 1/4"	csatlakozás 2 & 4 a szelepen
182	T_16 5__344	pif 4 mm	Csatl. az alaplapon
183	T_16 5__464	pif 6 mm	Csatl. az alaplapon
184	T_22 5__504	G 1/8"	Csatl. az alaplapon
185	T_22 5__704/T_22 5__784	G 1/4"	Csatl. az alaplapon
186	T_22 5__704 K1	G 1/4"	Csatl. az alaplapon

Elektromos csatlakozók

187	ST40 W06/ST40 W14 ST40 G06/ST40 G14	Elektromos csatlakozó Elektromos csatlakozó
-----	--	--

188 NAMUR SZELEPEK

189 Általános információk NAMUR csatlakozáshoz

3/2-es szelepek

191	MNH 310 701/MNOH 310 701 MNH 310 711/MNH 311 701 MNK 310 701/MNK 311 701 MNH 310 701 NPT/MNH 311 701 NPT	G 1/4" G 1/4" G 1/4" 1/4" NPT	alacsony elektromos telj.
192	MNH 310 101/MNH 311 101 MNH 310 121/MNH 311 121 MNH 310 121 NPT/MNH 311 121 NPT	G 3/8" G 1/2" 1/2" NPT	

5/2-es szelepek

193	MNH 510 701/MNH 510 711 MNH 511 701/MNH 511 711 MNK 510 701/MNK 511 701 MNH 510 701 NPT/MNH 511 701 NPT	G 1/4" G 1/4" G 1/4" 1/4" NPT	monostabil monostabil mono., alacsony elektromos telj.
194	MNH 510 101/MNH 511 101 MNH 510 121/MNH 511 121 MNH 510 121 NPT/MNH 511 121 NPT	G 3/8" G 1/2" 1/2" NPT	monostabil monostabil monostabil
195	MNH 520 701/MNH 520 101/MNH 520 121 MNK 520 701 MNH 520 701 NPT/MNH 520 121 NPT	G 1/4" - G 3/8" - G 1/2" G 1/4" 1/4" NPT - 1/2" NPT	bistabil bist., alacsony elektromos telj. bistabil

196 Namur Flex

5/3-as szelepek

197	MNH 531 701/MNH 531 101/MNK 531 701 MNH 532 701/MNH 533 701 MNH 531 121 MNH 531 701 NPT/MNH 531 121 NPT	G 1/4" - G 3/8" G 1/4" G 1/2" 1/4" NPT - 1/2" NPT	Középállásban zárt Középállásban leszellőztetett Középállásban zárt Középállásban zárt
-----	--	--	---

oldal

Pneumatikus vezérlésű NAMUR szelepek

3/2-es szelepek

198 PN 310 701/PN 311 701/PN 310 121 G 1/4" - G 1/2"

5/2-es szelepek

199 PN 510 701/PN 511 701/PN 510 121 G 1/4" - G 1/2" monostabil
PN 520 701/PN 520 121 G 1/4" - G 1/2" bistabil

5/3-as szelepek

200 PN 531 701/PN 531 121 G 1/4" - G 1/2"

Karos működtetésű NAMUR szelepek

201 HVN 311 701/HVRN 320 701 G 1/4" 3/2-es
HVN 511 701/HVRN 520 701 G 1/4" 5/2-es

202 HIDEGÁLLÓ SZELEPEK

Nyomógombos szelepek

203 BH 311 701 TT/BH 320 701 TT G 1/4" 3/2-es
BH 511 701 TT/BH 520 701 TT G 1/4" 5/2-es

Karos működtetésű szelepek

204 HV 311 501 TT/HV 311 701 TT G 1/8"-G 1/4" 3 utas, rugó- visszaállítással
HVR 320 501 TT/HVR 320 701 TT G 1/8"-G 1/4" 3 utas, bistabil
205 HV 511 501 TT/HV 511 701 TT G 1/8"-G 1/4" 5 utas, rugó- visszaállítással
HVR 520 501 TT/HVR 520 701 TT G 1/8"-G 1/4" 5 utas, bistabil
206 HV 53_ 501 TT/HV 53_ 701 TT G 1/8"-G 1/4" 5/3-as, stabil középállással
HVR 53_ 501 TT/HVR 53_ 701 TT G 1/8"-G 1/4" 5/3-as, három stabil állással

Pneumatikus vezérlésű szelepek

207 P 310 501 TT/P 310 701 G TT G 1/8" - G 1/4" 3/2-es lérugó-visszaállítású
P 311 501 TT/P 311 701 G TT G 1/8" - G 1/4" 3/2-es monostabil
P 320 501 TT/P 320 701 G TT G 1/8" - G 1/4" 3/2-es bistabil
208 P 510 501 G TT/P 510 701 G TT G 1/8" - G 1/4" 5/2-es lérugó-visszaállítású
P 511 501 G TT/P 511 701 G TT G 1/8" - G 1/4" 5/2-es monostabil
P 520 501 G TT/P 520 701 G TT G 1/8" - G 1/4" 5/2-es bistabil
209 P 53_ 501 G TT/P 53_ 701 G TT G 1/8" - G 1/4" 5/3-as

Elektromos vezérlésű szelepek

3/2-es szelepek

210 MH 311 012 TT/MH 311 015 TT M5 - G 1/8" direkt vezérlésű
MH 311 013 TT/ MH 311 017 TT G 1/8" - G 1/4" banjo
211 MH 310 501 TT/MOH 310 501 TT G 1/8" monostabil
MH 310 701 G TT/MOH 310 701 G TT G 1/4" monostabil
MH 320 501 TT/MH 320 701 G TT G 1/8" - G 1/4" bistabil

5/2-es szelepek

212 MH 510 501 G TT/MH 510 701 G TT G 1/8" - G 1/4" - G 1/2"
213 MH 520 501 G TT/MH 520 701 G TT G 1/8" - G 1/4"
MH 53_ 501 G TT/MH 53_ 701 G TT G 1/8" - G 1/4"

5/2-es szelepek alaplapra szerelhető

214 MH 510 304 TT/ MH 510 504 TT Csatl. az alaplapon 5/2-es lérugó-visszaállítású
MH 510 704 TT
215 MH 520 304 TT/ MH 520 504 TT Csatl. az alaplapon 5/2-es bistabil
MH 520 704 TT

oldal

MH 53_304 TT/MH 53_504 TT Csatl. az alaplapon 5/3-as
MH 53_704 TT

Elektromos vezérlésű szelepek NAMUR csatlakozás

3/2-es szelepek

216 MNH 310 701 TT/MNH 311 701 TT G 1/4"

5 utas szelepek

217 MNH 510 701 TT/MNH 510 711 TT G 1/4" monostabil
MNH 511 701 TT/MNH 511 711 TT G 1/4" monostabil
218 MNH 520 701 TT G 1/4" bistabil
MNH 531 701 TT G 1/4" 5/3-as

Áramlásszabályzó szelepek NAMUR csatlakozással

219 DRN 3 611 TT/DRN 5 611 TT

220 ROZSDAMENTES SZELEPEK | INOX

Karos működtetésű szelepek

221 HV 311 701/HVR 320 701 VES G 1/4" 3 utas
222 HV 511 701/HVR 520 701 VES G 1/4" 5/2-es
HV 53_701/HVR 53_701 VES G 1/4" 5/3-as

Pneumatikus vezérlésű szelepek

223 P 310 701 VES (NPT)/P 311 701 VES (NPT) G 1/4" 3 utas
P 310 121 VES (NPT)/P 311 121 VES (NPT) G 1/2" 3 utas
224 P 510 701 VES (NPT)/P 511 701 VES (NPT) G 1/4" 5/2-es
P 510 121 VES (NPT)/P 511 121 VES (NPT) G 1/2" 5/2-es
225 P 520 701 VES (NPT)/P 520 121 VES (NPT) G 1/4" - G 1/2" 5/2-es
P 53_701 VES (NPT)/P 53_121 VES (NPT) G 1/4" - G 1/2" 5/3-as

Elektromos vezérlésű szelepek

226 MH 311 015 VES G 1/8" direkt vezérlésű
227 MH 310 701 VES/KES / MOH 310 701 VES/KES G 1/4" 3/2-es
MH 310 701 NPT VES/KES 1/4" NPT 3/2-es
MOH 310 701 NPT VES/KES 1/4" NPT 3/2-es
228 MH 310 121 VES G 1/2" 3/2-es
MH 310 121 NPT VES 1/2" NPT 3/2-es
MH 320 121 VES G 1/2" bistabil
229 MH 510 701 VES/MH 510 701 KES G 1/4" 5/2-es
MH 510 701 NPT VES/MH 510 701 NPT KES 1/4" NPT 5/2-es
MH 510 121 VES/MH 510 121 NPT VES G 1/2"-1/2" NPT 5/2-es
230 MH 520 701 VES/MH 520 701 KES G 1/4" 5/2-es
MH 520 701 NPT VES/MH 520 701 NPT KES 1/4" NPT 5/2-es
MH 520 121 VES/MH 520 121 NPT VES G 1/2"-1/2" NPT 5/2-es
231 MH 53_701 VES/MH 53_701 KES G 1/4" 5/3-as
MH 53_701 NPT VES/MH 53_701 NPT KES 1/4" NPT 5/3-as
MH 53_121 VES/MH 53_121 NPT KES G 1/2"-1/2" NPT 5/3-as

Rozsdamentes szelepek NAMUR csatlakozással

232 MNH 310 701 VES/KES 3/2-es
MNH 311 701 VES/KES
MNH 310 701 NPT VES/KES 1/4" NPT
MNH 311 701 NPT VES/KES 1/4" NPT
233 MNH 510 701 VES/KES 5/2-es monostabil
MNH 511 701 VES/KES
MNH 520 701 VES/KES 5/2-es bistabil

oldal

	MNH 510 701 NPT VES/KES	1/4" NPT	monostabil
	MNH 511 701 NPT VES/KES	1/4" NPT	monostabil
	MNH 520 701 NPT VES/KES	1/4" NPT	bistabil
234	MNH 350 701 VES/KES		Namur-Flex
	MNH 351 701 VES/KES		Namur-Flex
	MNH 350 701 NPT VES/KES	1/4" NPT	Namur-Flex
	MNH 351 701 NPT VES/KES	1/4" NPT	Namur-Flex
235	DRN 3 611 VES/DRN 5 611 VES/DRF 3 611 VES		
236	UB 701 VES	G 1/4"	
237	PN 310 701 VES/PN 311 701 VES	G 1/4"	3/2-es Namur
	PN 510 701 VES/PN 511 701 VES	G 1/4"	5/2-es Namur
	PN 520 701 VES	G 1/4"	5/2-es Namur
	PN 531 701 VES	G 1/4"	5/3-as Namur

238 MÁGNESTEKERCEK ÉS ELEKTROMOS CSATLAKOZÓK

239	MD 401/MD 401 L	Mágnestekercsek 16 mm-es rendszerhez
240	MA 22/MA 22 L/MA 22 D/ MA 22 U	Mágnestekercsek 22 mm-es rendszerhez
241	MA 22 D M12/MA 22 DIN/MA 30 S9/ ST 22 M12	Mágnestekercs és csatlakozó - M12
242	ST 16/ST 22/ST 22 L	Elektromos csatlakozók
243	ST 22 Ex/ST 30 Ex ia/ST 30 Ex nA	Elektromos csatlakozó - ATEX

244 ROBBANÁSBIZTOS SZELEPEK | ATEX

245 Általános információk ATEX szelepekről

247 Nem elektromos szelepek robbanásveszélyes környezetben

248 Mágnesszelepek robbanásveszélyes környezetben

Ex m

249	Alumínium szelep, standard hőmérsékletre
250	Rozsdamentes acél szelep, hidegálló
251	Mágnestekercs MA 22 EEx MII T4

Ex ia

252	Alumínium szelep, standard hőmérsékletre
253	Alumínium szelep, hidegálló
254	Rozsdamentes acél szelep, standard hőmérsékletre
255	Rozsdamentes acél szelep, hidegálló
256	Mágnestekercs MA 30 EEx ia tD II CT6

Ex nA

257	Alumínium szelep, standard hőmérsékletre
258	Rozsdamentes acél szelep, standard hőmérsékletre
259	Mágnestekercs MA __ EEx nA T5

Ex e mb

260	Alumínium szelep, standard hőmérsékletre
261	Alumínium szelep, hidegálló
262	Rozsdamentes acél szelep, hidegálló
263	Mágnestekercs MA 52 EEx e mb IIC T6
264	Ex e mb

Ex d

265	Alumínium szelep, standard hőmérsékletre
266	Alumínium szelep, hidegálló
267	Rozsdamentes acél szelep, standard hőmérsékletre
268	Rozsdamentes acél szelep, hidegálló

Tartalomjegyzék

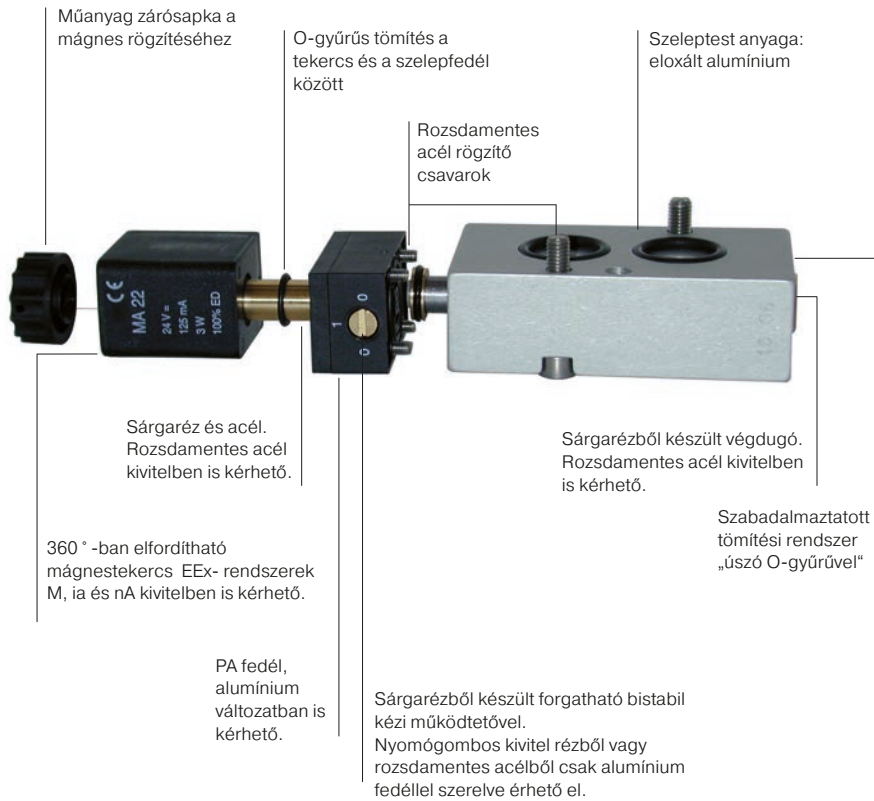
oldal 14

oldal

269 Mágnesekercs MA 52 EEx d IIC T6/ MA 52 EEx d IIC T6 VES
270 Ex d

Ex dm

271 Alumínium szelep, standard hőmérsékletre
272 Alumínium szelep, hidegálló
273 Rozsdamentes acél szelep, standard hőmérsékletre
274 Rozsdamentes acél szelep, hidegálló
275 Mágnesekercs MA 36 EEx dm IIC T5



A Hafner szelepekhez előzetes egyeztetés után sztenderd kivitelű kézi segédműködtetőknél kívüli igény szerinti változatok is elérhetők.



MH Széria

Kézi segédműködtetővel szerelve

- elővezérlővel szerelve
- 22 mm széles szelep



MD Széria

Kézi segédműködtetővel szerelve

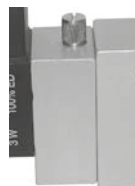
- direkt vezérlésű szelep
- 16 mm széles szelep
- 22 mm széles szelep



MF Széria

Kézzel történő átkapcsoláshoz

- direkt vezérlésű szelep
- 22 mm széles szelep



MHF Széria

Kézi segédműködtetővel szerelve, kézzel történő átkapcsoláshoz

- direkt vezérlésű szelep
- 22 mm széles szelep



16 mm



22 mm

MDH Széria

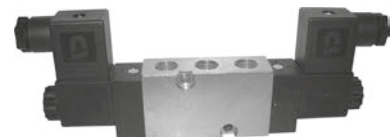
Kézi segédműködtetővel szerelve, plusz visszatartó kikapcsoláshoz pozícióját fordítva

- direkt vezérlésű szelep
- 16 mm széles szelep
- 22 mm széles szelep



M-Változat

- kézi működtető nélkül
- opcionálisan kérhető minden 22 mm szelephez



Blokk 1

MNH

Blokk 2

510

Működés

M	Elektromos vezérlésű szelepek	
MMD	Elektromos vezérlésű szelepek kézi segédműködtetéssel-	10 mm-es
MD	Elektromos vezérlésű szelepek kézi segédműködtetéssel-	16 mm-es
MOD	Elektromos vezérlésű szelepek kézi segédműködtetéssel-	16 mm-es
MH	Elektromos vezérlésű szelepek kézi segédműködtetéssel-	22 mm-es
MOH	Elektromos vezérlésű szelepek kézi segédműködtetéssel-	22 mm-es
MEH	Elektromos vezérlésű szelepek kézi segédműködtetéssel-	22 mm-es
MNH	Elektromos vezérlésű szelepek kézi segédműködtetéssel-	22 mm-es
MNOH	Elektromos vezérlésű szelepek kézi segédműködtetéssel-	22 mm-es
MK	Elektromos vezérlésű szelepek kézi segédműködtetéssel-	22 mm-es
MNK	Elektromos vezérlésű szelepek kézi segédműködtetéssel-	22 mm-es
P	Pneumatikus vezérlésű szelepek	
HV	Karos működtetésű szelepek - monostabil	
HVR	Karos működtetésű szelepek - bistabil	
BV/BG	Nyomócsapos szelepek	
BZ	Húzócsapos szelepek	
BR	Görgőkaros szelepek	
BL	Billenőgörgős szelepek	
BA	Kézi működtetésű szelepek	
BH	Nyomógombos szelep	
BHP	Kézi működtetésű szelep	
VA	VAGY szelep	
ES	ÉS szelep	
SE	Gyorsleürítő szelep	
DR	Fojtó-visszacsapó szelep	
D	Fojtószelep	
DRN	Fojtó-visszacsapó szelep NAMUR felülettel	
UB	Levegő-cirkulációs blokk NAMUR felülettel	
SEN	Levegő-cirkulációs blokk NAMUR felülettel	
BHN	NAMUR biztonsági szelep	
ZVP	Adapter NAMUR szelepekhez	
ZPN	Közbenső lap NAMUR szelepekhez	

Funkció

"5":	2 = 2-utas, 3 = 3-utas vagy 5 = 5-utas
"1":	1 = monostabil 2 = bistabil 3 = 3-utas szelep 53_ = 5/3-as szelep 33_ = 3/3-as szelep
"0":	5/3-as és 3/3-as szelepek esetében: 1 = középállásban zárt 2 = középállásban leszellőztetett 3 = középállásban nyitott Egyéb szelepek esetében: 0 = légrugó-visszaállítással 1 = rugó-, mechanikus rugóval (MH-, MNH- és PN-szelep - kombi rugós)
210	2/2-es Monostabil
310	3/2-es Monostabil
311	3/2-es Monostabil rugó-, légrugó-visszaállítással
320	3/2-es Bistabil
510	5/2-es Monostabil
511	5/2-es Monostabil rugó-, légrugó-visszaállítással
520	5/2-es Bistabil
531	5/3-as Középállásban zárt
532	5/3-as Középállásban leszellőztetett
533	5/3-as Középállásban nyitott

A Hafner szelepek típuszámozási rendszere legalább 3 blokból áll.
A 4. blokk használható a feszültség jelzéshez vagy különleges utótagokhoz.
Felhívjuk figyelmét, hogy ez az áttekintés nem fedi le a teljes termékínalatot.

Blokk 3

701

Blokk 4

24DC

Méret és csatlakozás

Különálló szelep:

	Furat méret	Csatlakozás	Csatlakozási pozíció
201	2 mm	M5	Normál
202	2 mm	M5	Szelep alján
243	2 mm	Pif 4 mm	Szelep oldalán
301	3 mm	G 1/8"	Normál
302	3 mm	M5	Szelep alján
341	3 mm	Pif 4 mm	Normál
401	4 mm	G 1/8"	Normál
461	4 mm	Pif 6 mm	Normál
442	4 mm	Pif 4 mm	Szelep alján
462	4 mm	Pif 6 mm	Szelep alján
501	5 mm	G 1/8"	Normál
502	5 mm	G 1/8"	Szelep alján
701	7 mm	G 1/4"	Normál
711	7 mm	G 1/4"	Csatlakozás felcserélve (NAMUR szelep esetén)
801	8 mm	G 1/4"	Normál
101	10 mm	G 3/8"	Normál
121	12 mm	G 1/2"	Normál
181	18 mm	G 3/4"	Normál

Direkt vezérlésű szelepek:

	Furat méret	Csatlakozás	Csatlakozási pozíció
010	1 mm	M5	Normál
012	1,2 mm	M5	Normál
015	1,2 mm	G 1/8"	Normál
305	3 mm	G 1/8"	Normál
309	3 mm	G 1/4"	Normál
014	1,2 mm	G 1/8"	Banjo-csavar (2-es csatl.)
019	1,2 mm	G 1/8" – pif 6 mm	Banjo-csavar (2-es csatl.)
013	1,2 mm	G 1/8"	Banjo-csavar (2-es csatl.)
017	1,2 mm	G 1/8" – G 1/4"	Banjo-csavar (2-es csatl.)
313	3 mm	G 1/8"	Banjo-csavar (2-es csatl.)
317	3 mm	G 1/8" – G 1/4"	Banjo-csavar (2-es csatl.)

Alaplapos szelep jelölések

	Furat méret	Csatlakozás	Csatlakozási pozíció
105	1,2 mm	G 1/4" – G 1/8"	Moduláris rendszer, direkt vezérlésű
239	3 mm	G 1/4"	Moduláris rendszer, direkt vezérlésű
339	3 mm	G 1/4"	Moduláris rendszer, direkt vezérlésű
304	3 mm	Alaplapon	Minden a szelep alján
503	5 mm	G 1/8"	
		Alaplapon	1,3,5 a szelep alján
504	5 mm	Alaplapon	Minden a szelep alján
703	7 mm	G 1/8"	
		Alaplapon	1,3,5 a szelep alján
704	7 mm	Alaplapon	Minden a szelep alján
104	10 mm	Alaplapon	Minden a szelep alján

Feszültség és egyéb jellemzők

Feszültség	6VDC, 12VDC, 24VDC, 48DC, 24VAC, 110AC, 230AC
NPT	NPT menet
TT	Hidegálló
HT	Magas hőmérséklet
VES	Rozsdamentes acél INOX
KES	Rozsdamentes szeleptest- PA-fedél
G	Alaplapra szerelhető, de különállóként is alkalmazható
Ex	ATEX nem elektromos működtetésű szelepek
Ex ia	ATEX-elektromos működtetésű szelepek Ex ia
Ex m	ATEX-elektromos működtetésű szelepek Ex m
Ex nA	ATEX-elektromos működtetésű szelepek Ex nA
Ex e mb	ATEX-elektromos működtetésű szelepek Ex e mb
Ex dm	ATEX-elektromos működtetésű szelepek Ex dm
Ex d	ATEX-elektromos működtetésű szelepek Ex d
BMF	Színesfém mentes

Figyelem: A "G" típusú szelepek (pl. 701 G) különállóként és alaplapra szerelhetőként is használhatók.

Gyorskereső alaplapos rendszerekhez

oldal 18

Az alaplapos rendszerek széles választékát kínáljuk. Az alaplap és a mágnesszelep megfelelő kombinációjának kiválasztásához kérjük, olvassa el az alábbi listát.

3 utas elektromos vezérlésű szelepek

Csatlakozási pozíció			Csatlakozás			alaplap		3/2-es monostabil			3/2-es bistabil		Megjegyzés
1	2	3	1	2	3	Típus	oldal	Alaph. zárt	Alaph. nyitott	oldal	Típus	oldal	
alaplapon	alaplapon	szelepen	G 1/8"	M5	anker	RD 3__104	93	MD 311 104	nem elérhető	93	nem elérhető	nem elérhető	direkt vezérlésű
alaplapon	alaplapon	szelepen	G 1/8"	pif 4 mm	anker	RD 3__144	93	MD 311 104	nem elérhető	93	nem elérhető	nem elérhető	direkt vezérlésű
alaplapon	szelepen	szelepen	G 1/4"	M5	anker	R__	140	MH 312	nem elérhető	94	nem elérhető	nem elérhető	direkt vezérlésű
alaplapon	szelepen	szelepen	G 1/4"	G 1/8"	anker	R__	140	MH 315	nem elérhető	94	nem elérhető	nem elérhető	direkt vezérlésű
alaplapon	szelepen	szelepen	G 1/4"	pif 4 mm	anker	R__	140	MH 314	nem elérhető	94	nem elérhető	nem elérhető	direkt vezérlésű
alaplapon	szelepen	szelepen	G 1/4"	pif 6 mm	anker	R__	140	MH 316	nem elérhető	94	nem elérhető	nem elérhető	direkt vezérlésű
alaplapon	szelepen	alaplapon	G 1/8"	pif 4 mm	G 1/8"	RD 3__303	141	MD 310 343	MOD 310 343	95	nem elérhető	nem elérhető	3/2-es szelepek
alaplapon	szelepen	alaplapon	G 1/4"	pif 6 mm	G 1/4"	RD 3__403	141	MD 310 463	MOD 310 463	95	nem elérhető	nem elérhető	3/2-es szelepek
alaplapon	szelepen	alaplapon	G 1/4"	G 1/8"	G 1/4"	RD 3__403	141	MD 310 403	MOD 310 403	95	nem elérhető	nem elérhető	3/2-es szelepek
alaplapon	alaplapon	alaplapon	G 3/8"	pif 4 mm	G 3/8"	RM 5__344	136		MMD 23__304	133			dupla 3/2-es
alaplapon	alaplapon	alaplapon	G 1/4"	pif 4 mm	G 1/4"	RD 3__344	142	MD 310 304	MOD 310 304	96	nem elérhető	nem elérhető	3/2-es szelepek
alaplapon	alaplapon	alaplapon	G 1/4"	pif 6 mm	G 1/4"	RD 3__464	142	MD 310 404	MOD 310 404	96	nem elérhető	nem elérhető	3/2-es szelepek
alaplapon	szelepen	alaplapon	G 1/4"	G 1/8"	G 1/4"	R 3__503 G	143	MH 310 501 G	MOH 310 501 G	88	MH 320 501 G	92	3/2-es szelepek
alaplapon	szelepen	alaplapon	G 3/8"	G 1/4"	G 3/8"	R 3__703 G	143	MH 310 701 G	MOH 310 701 G	88	MH 320 701 G	92	3/2-es szelepek
alaplapon	szelepen	alaplapon	G 3/8"	G 1/4"	G 3/8"	R 3__703 G	143	MH 331 701 G		97			3/3-as szelep
alaplapon	szelepen	alaplapon	G 1/2"	G 3/8"	G 1/2"	R 3__103 G	144	MH 310 101 G	MOH 310 101 G	89	MH 320 101 G	92	3/2-es szelepek
alaplapon	szelepen	alaplapon	G 1/2"	G 1/2"	G 1/2"	R 3__121 G	144	MH 310 121 G	MOH 310 121 G	89	MH 320 121 G	92	3/2-es szelepek
alaplapon	szelepen	alaplapon	G 1/2"	G 1/2"	G 1/2"	R 3__121 G	144	MH 331 121 G		97			3/3-as szelep

5 utas elektromos vezérlésű szelepek

Csatlakozási pozíció			Csatlakozás			alaplap		5/2-es monostabil		5/2-es bistabil		5/3-as	
1	2+4	3+5	1	2+4	3+5	Típus	oldal	Típus	oldal	Típus	oldal	Típus	oldal
alaplapon	szelepen	alaplapon	G 1/8"	M5	G 1/8"	RD 5__303	145	MD 510 303	111	MD 520 303	115	MD 53__303	124
alaplapon	szelepen	alaplapon	G 1/8"	pif 4 mm	G 1/8"	RD 5__303	145	MD 510 343	111	MD 520 343	115	MD 53__343	124
alaplapon	szelepen	alaplapon	G 1/4"	G 1/8"	G 1/4"	RD 5__403	145	MD 510 403	111	MD 520 403	115	MD 53__403	124
alaplapon	szelepen	alaplapon	G 1/4"	pif 6 mm	G 1/4"	RD 5__403	145	MD 510 463	111	MD 520 463	115	MD 53__463	124
alaplapon	szelepen	alaplapon	G 1/4"	G 1/8"	G 1/4"	R 5__503 G	146	MH 510 501 G	103	MH 520 501 G	109	MH 53__501 G	122
alaplapon	szelepen	alaplapon	G 1/4"	G 1/8"	G 1/4"	R 5__503 G	146	MH 510 503	112	MH 520 503	116	MH 53__503	125
alaplapon	szelepen	alaplapon	G 3/8"	G 1/4"	G 3/8"	R 5__703 G	147	MH 510 701 G	103	MH 520 701 G	109	MH 53__701 G	122
alaplapon	szelepen	alaplapon	G 3/8"	G 1/4"	G 3/8"	R 5__703 G	147	MH 510 703	112	MH 520 703	116	MH 53__703	125
alaplapon	szelepen	alaplapon	G 3/8"	G 1/4"	G 3/8"	R 5__803	149	MH 510 803	112	MH 520 803	116	MH 53__803	125
alaplapon	szelepen	alaplapon	G 1/2"	G 3/8"	G 1/2"	R 5__103 G	148	MH 510 101 G	104	MH 520 101 G	110	MH 53__101 G	123
alaplapon	szelepen	alaplapon	G 1/2"	G 1/2"	G 1/2"	R 5__121 G	149	MH 510 121 G	104	MH 520 121 G	110	MH 53__121 G	123
alaplapon	alaplapon	alaplapon	G 3/8"	pif 4 mm	G 3/8"	RM 5__344	136	MMD 510 304	134	MMD 520 304	134	MMD 53__304	135
alaplapon	alaplapon	alaplapon	G 1/8"	pif 4 mm	G 1/8"	RD 5__344	150	MD 510 304	113	MD 520 304	117	MD 53__304	126
alaplapon	alaplapon	alaplapon	G 1/4"	pif 6 mm	G 1/4"	RD 5__464	150	MD 510 404	113	MD 520 404	117	MD 53__404	126
alaplapon	alaplapon	alaplapon	G 1/4"	G 1/8"	G 1/4"	R 5__304	151	MH 510 304	114	MH 520 304	118	MH 53__304	127
alaplapon	alaplapon	alaplapon	G 1/4"	G 1/8"	G 1/4"	R 5__504	151	MH 510 504	114	MH 520 504	118	MH 53__504	127
alaplapon	alaplapon	alaplapon	G 3/8"	G 1/4"	G 3/8"	R 5__704	152	MH 510 704	114	MH 520 704	118	MH 53__704	127
alaplapon	alaplapon	alaplapon	G 3/8"	pif 8 mm	G 3/8"	R 5__784	152	MH 510 704	114	MH 520 704	118	MH 53__704	127
alaplapon	alaplapon	alaplapon	G 3/8"	G 1/4"	G 3/8"	R 5__704 K1	153	MH 510 704	114	MH 520 704	118	MH 53__704	127
alaplapon	alaplapon	alaplapon	G 1/2"	G 3/8"	G 1/2"	R 5__104 K1	154	MH 510 104	114	MH 520 104	118	MH 53__104	127

Hőmérséklet tartomány:

Típuszám	Hőmérséklet tartomány
BV, BR, BL, BA	-20°C-tól +50°C-ig
BG, BH	-20°C-tól +60°C-ig
HV, HVR, P	-20°C-tól +60°C-ig
MH, MNH DC-változat	-20°C-tól +60°C-ig
MH, MNH AC-változat	-20°C-tól +50°C-ig
MD, MK	-20°C-tól +50°C-ig
MMD	-20°C-tól +50°C-ig
TT	-50°C-tól +50°C-ig

Ajánlott jel hossz

A szükséges vezérlő jel hossza és a szelep kapcsolási ideje 6 bar nyomáson, +20°C-on: 50 mp

Működtetés és a szükséges levegőminőség

Felhasználható közegként kizárólag tisztított és olajozott, vagy olajozás mentes, az ISO 8573-1 [7:4:4] szerinti minőségi fokozatnak megfelelő sűrített levegő használható.

Olajzás

Olajozott levegő használata esetén a rendszer leeresztésénél és a működés közben keletkező elhasznált levegő lefúvatásakor ügyeljen arra, hogy olajozott levegő ne kerüljön a környezetbe.

Hidegálló termékek esetében ügyeljen arra, hogy ne használjon olajat, ugyanis a legtöbb termék nem használható -25 °C alatt.

Feszültségi tolerancia:

Minden mágnesszelep általános feszültség toleranciája +/- 10%.

Garancia

Garancia időtartama a HAFNER Pneumatika által gyártott HAFNER szelepekre: 2 év

Szelep széria	Szelep méret	Átömlés (NI/min)	Megengedett szivárgás			
			Belső		Külső	
			Átömlés %-a	cm ³ /min	Átömlés %-a	cm ³ /min
M5-, 1/8"-, direkt vezérlésű-, üreges csavaros direkt vezérlésű („banjo”)-, MMD-, MA16- és MA30-szelepek	201	125	-	4	-	2
	301	230	-	4	-	2
	301	280	-	4	-	2
	401	450	-	4	-	2
	501	650	-	4	-	2
1/4"	701	1250	0,0005	6	0,00025	3
1/4"	801	1450	0,0005	7	0,00025	3,5
3/8"	101	2250	0,0005	11	0,00025	5,5
1/2"	121	3000	0,0005	15	0,00025	7,5
3/4"	181	6000	0,0005	30	0,00025	15
Hidegálló (TT) szelepek esetében -40°C alatt a megengedett szivárgási határértékek a következőképpen változnak:						
1/8"	501	650	-	10	-	5
1/4"	701	1250	-	10	-	5
Munkahenger megengedett szivárgása						
Munkahenger átmérő (mm)	8, 10, 12	16, 20, 25	32, 40, 50	63, 80, 100	125, 160, 200	250, 320
Szivárgási határérték (cm ³ /	10	13,33	20	33,33	50	83,33

* ANR: lásd ISO 8778:2003 – Standard Referencia Atmoszféra: 100 kPa (1 bar) nyomás, 20 °C hőmérséklet, 65% relatív páratartalom

Hafner-szelepekhez használt anyagok:

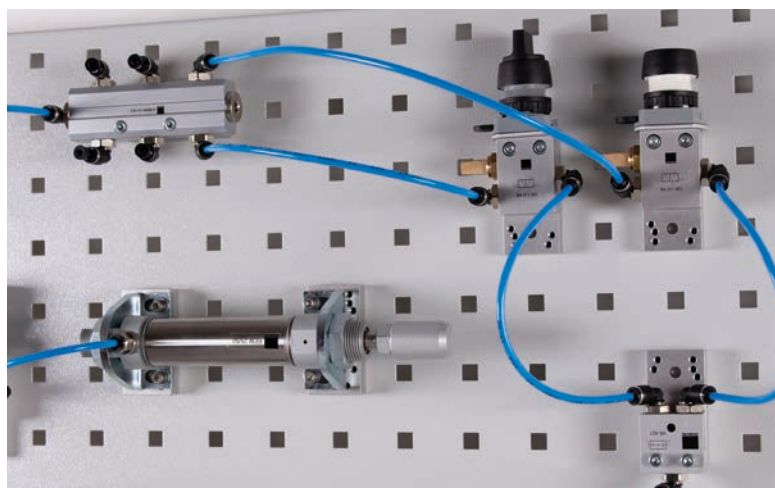
Szeleptest	Normál szelepek			Rozsdamentes acél		Hidegálló		
	M5 - G1/8" - G1/4"		G3/8" - G1/2"	G1/4"		G1/2"	G1/4"	G1/2"
	normál	ALU	G3/4"	VES	KES			
test	eloxált alumínium 5 - 8 µm	eloxált alumínium 5 - 8 µm	eloxált alumínium 5 - 8 µm	rozsdamentes acél 1.4404	rozsdamentes acél 1.4404	rozsdamentes acél 1.4404	eloxált alumínium 5 - 8 µm	eloxált alumínium 5 - 8 µm
	PA 6.6 30% üvegszállal erősített	eloxált alumínium 5 - 8 µm	eloxált alumínium 5 - 8 µm	rozsdamentes acél 1.4404	PA 6.6 30% üvegszállal erősített	rozsdamentes acél 1.4404	eloxált alumínium 5 - 8 µm	eloxált alumínium 5 - 8 µm
Elővezérlők	sárgaréz NBR	sárgaréz NBR	sárgaréz NBR	rozsdamentes acél 1.4104 FPM	rozsdamentes acél 1.4404 FPM	rozsdamentes acél 1.4404	sárgaréz NBR	sárgaréz NBR
	sárgaréz rozsdamentes acél FPM	sárgaréz rozsdamentes acél FPM	sárgaréz rozsdamentes acél FPM	rozsdamentes acél 1.4305	rozsdamentes acél 1.4305	rozsdamentes acél 1.4305	sárgaréz rozsdamentes acél NBR	sárgaréz rozsdamentes acél NBR
Tolattyú	rozsdamentes acél 1.4104	rozsdamentes acél 1.4104	rozsdamentes acél 1.4104	rozsdamentes acél 1.4404	rozsdamentes acél 1.4404	rozsdamentes acél 1.4404	rozsdamentes acél 1.4104	rozsdamentes acél 1.4104
Tömítési rendszer	sárgaréz NBR	sárgaréz NBR	sárgaréz NBR	rozsdamentes acél 1.4404 PUR	rozsdamentes acél 1.4404 FKM	rozsdamentes acél 1.4404 FKM	sárgaréz PUR	sárgaréz PUR
Egyéb elemek	sárgaréz NBR	sárgaréz NBR	sárgaréz NBR	rozsdamentes acél 1.4404	rozsdamentes acél 1.4404	rozsdamentes acél 1.4404	sárgaréz NBR	sárgaréz NBR
	POM	POM	POM	FPM	FPM	FPM	POM	POM
Működtető elemek	BA-szelepek		HV-szelepek	BH-szelepek	BHP-szelepek			
	PA 6.6 30% üvegszállal erősített		duroplast FP 31 P/PA	duroplast FP 31 P/PA	műanyag ABS			
Rugók	rozsdamentes acél 1.4305							

PA Poliamid
1.4404 Magas minőségű rozsdamentes acél
POM Polioximetilén
FKM Fluoroelastomer

A HAFNER Pneumatika cégpolitikája a folyamatos fejlesztés, ezért a változtatás jogát fenntartjuk.



HAFNER Pneumatika Kft. Halászi



...HAFNER *pneudactic* oktatótábla



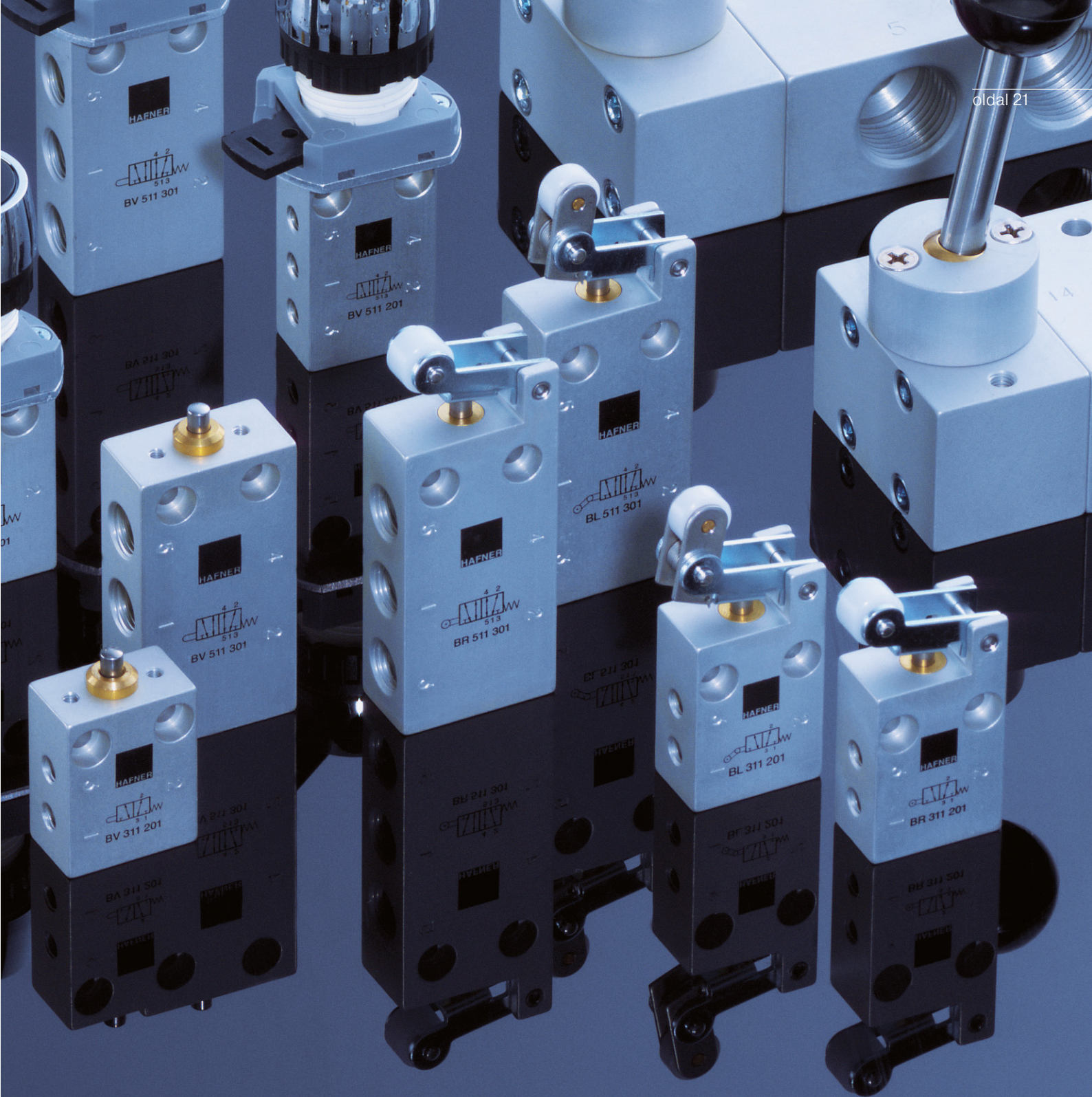
Legújabb fejlesztéseink



... átlátszó munkahenger



... elektromos vezérlésű ISO szelepek



Mechanikus működtetésű szelepek

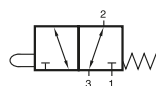
Elérhető
ATEX-Ex minősítéssel



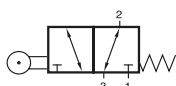
Elérhető hidegálló kivitelben
Hőmérséklet tartomány: - 50° C - + 50° C

BV/BR/BL 311 201

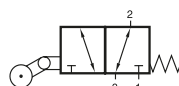
oldal 22



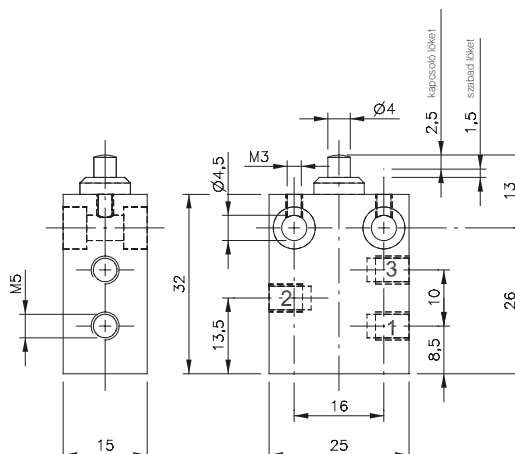
BV 311 201



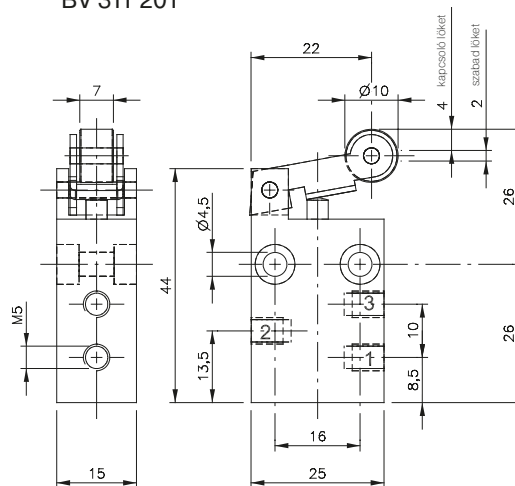
BR 311 201



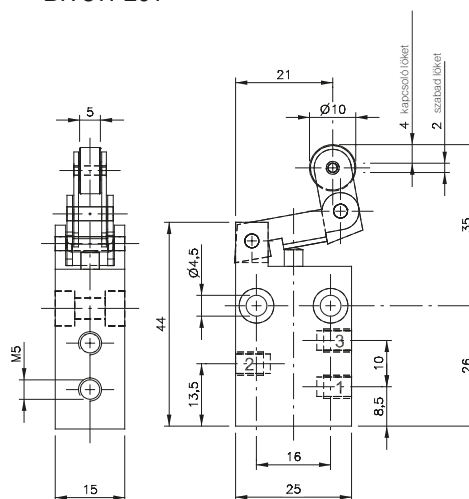
BL 311 201



BV 311 201



BR 311 201



BL 311 201

Mechanikus működtetésű 3/2-es útszelep rugó visszaállítással.

Típus:

BV-nyomócsapos

BR-görgőkaros

BL- billenőgörgős

Működés:

Alaphelyzetben zárt - nyomáscsatlakozás 1-nél

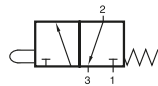
Alaphelyzetben nyitott - nyomáscsatlakozás 3-nál

Váltószelep - nyomáscsatlakozás 2-nél

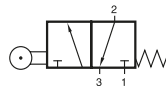
Vákuumra is használható.

A kipufogó fojtható.

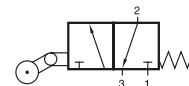
Típus	Csatlakozás	Átáramlás	Üzemi nyomás	Működtető erő	Tömeg
BV 311 201	M5	125 l/perc	-0,9 - 10 bar	14 N	0,033 kg
BR 311 201	M5	125 l/perc	-0,9 - 10 bar	9 N	0,041 kg
BL 311 201	M5	125 l/perc	-0,9 - 10 bar	9 N	0,044 kg



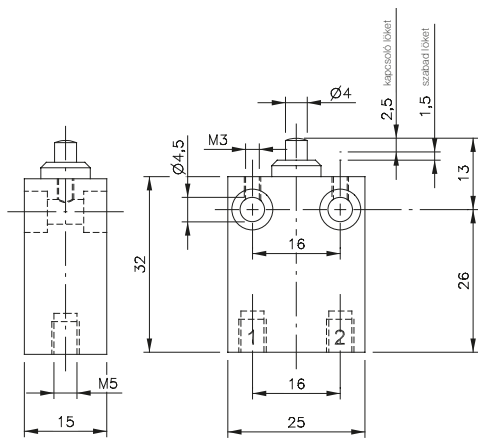
BV 311 202



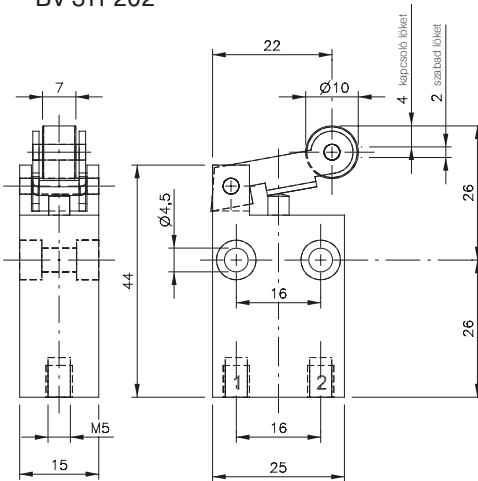
BR 311 202



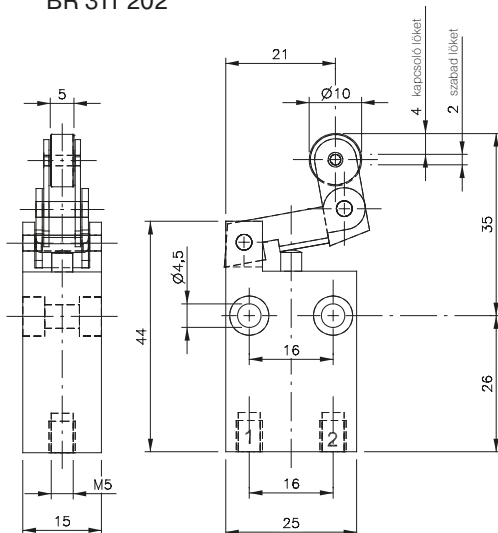
BL 311 202



BV 311 202



BR 311 202



BL 311 202



Mechanikus működtetésű 3/2-es útszelep rugó visszaállítással.

Típus:
 BV-nyomócsapos
 BR-görgőkaros
 BL- billenőgörgős

Működés:
 Alaphelyzetben zárt - nyomáscsatlakozás 1-nél

Kérésre alaphelyzetben nyitott kivitelem is rendelhető.

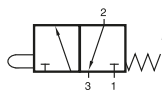
Vákuumra is használható.

A kipufogó fojtható.

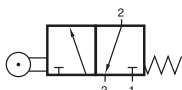
Típus	Csatlakozás	Átáramlás	Üzemi nyomás	Működtető erő	Tömeg
BV 311 202	M5	115 l/perc	-0,9 - 10 bar	14 N	0,033 kg
BR 311 202	M5	115 l/perc	-0,9 - 10 bar	9 N	0,041 kg
BL 311 202	M5	115 l/perc	-0,9 - 10 bar	9 N	0,044 kg

BV/BR/BL 311 243

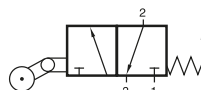
oldal 24



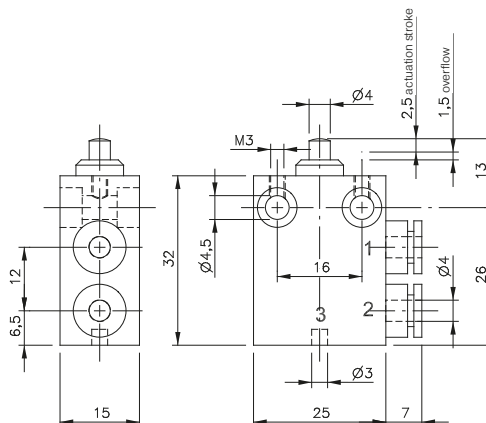
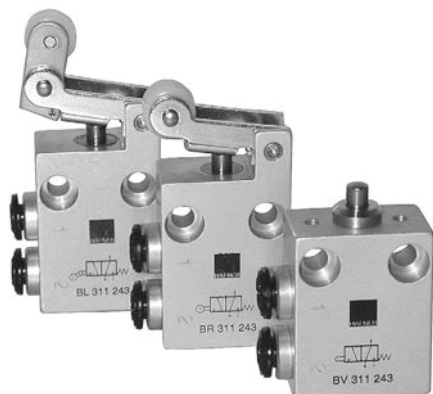
BV 311 243



BR 311 243



BL 311 243



BV 311 243

Mechanikus működtetésű 3/2-es útszelep rugó visszaállítással.

Típus:

BV-nyomócsapos

BR-görgőkáros

BL- billenőgörgős

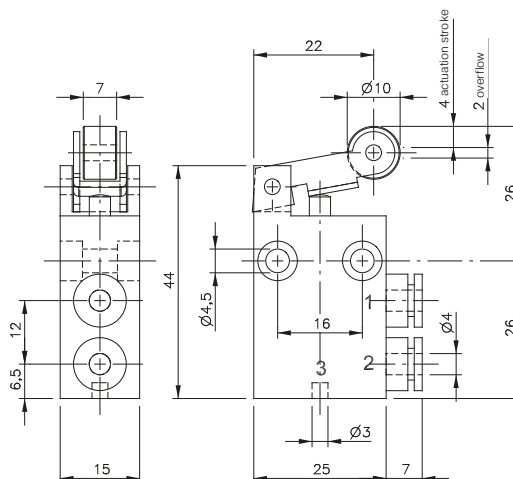
Működés:

Alaphelyzetben zárt - nyomáscsatlakozás 1-nél

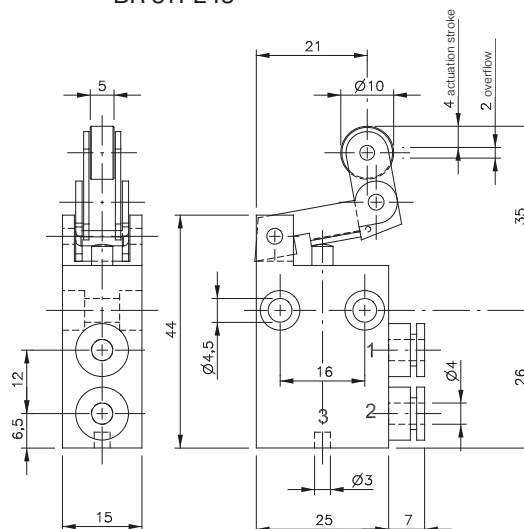
Kérésre alaphelyzetben nyitott kiviteleben is rendelhető.

Vákuumra is használható.

A kipufogó fojtható.

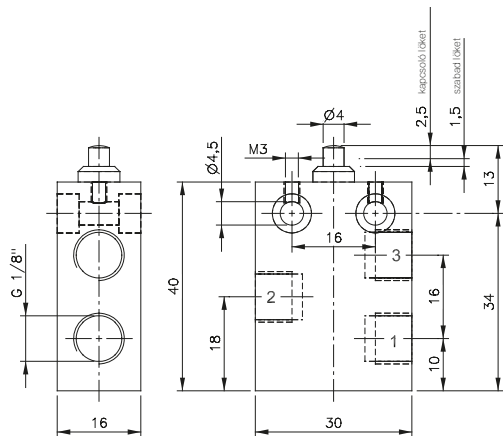
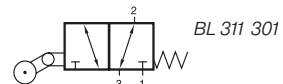
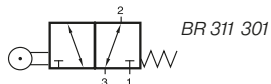
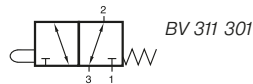


BR 311 243

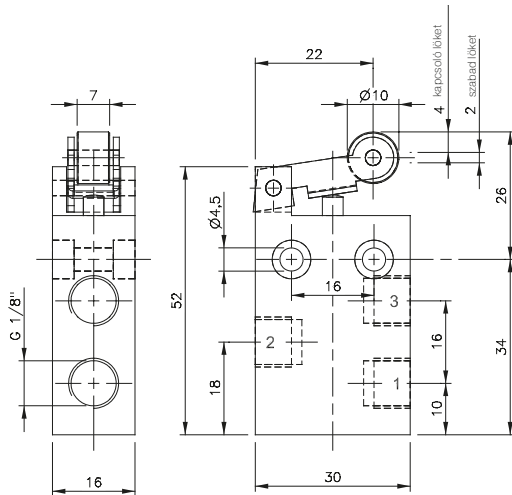


BL 311 243

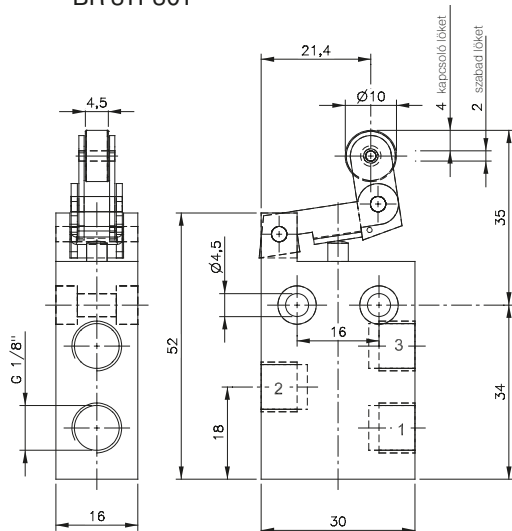
Típus	Csatlakozás	Átáramlás	Üzemi nyomás	Működtető erő	Tömeg
BV 311 243	pif 4 mm	115 l/perc	-0,9 - 10 bar	14 N	0,033 kg
BR 311 243	pif 4 mm	115 l/perc	-0,9 - 10 bar	9 N	0,041 kg
BL 311 243	pif 4 mm	115 l/perc	-0,9 - 10 bar	9 N	0,044 kg



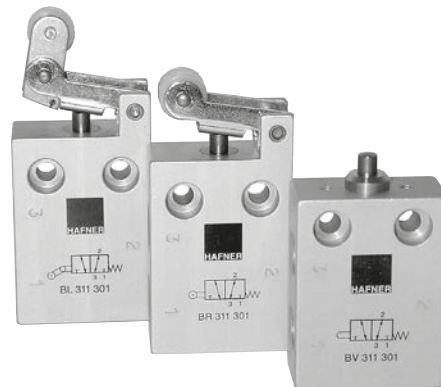
BV 311 301



BR 311 301



BL 311 301



Mechanikus működtetésű 3/2-es útszelep rugó visszaállítással.

Típus:
 BV-nyomócsapos
 BR-görgőkaros
 BL- billenőgörgős

Működés:
 Alaphelyzetben zárt - nyomáscsatlakozás 1-nél
 Alaphelyzetben nyitott - nyomáscsatlakozás 3-nál
 Váltószelep - nyomáscsatlakozás 2-nél

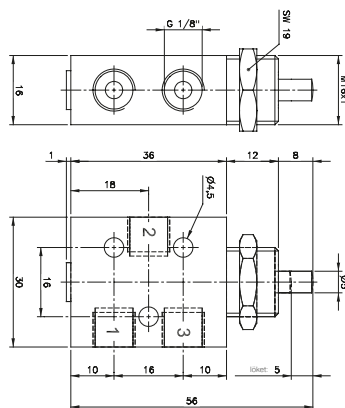
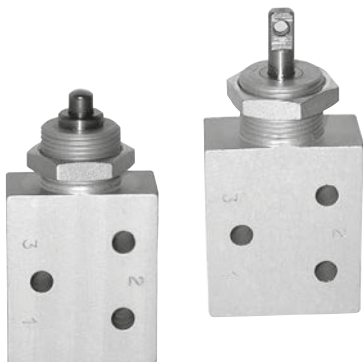
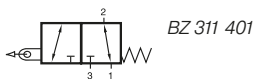
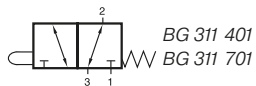
Vákuumra is használható.

A kipufogó fojtható.

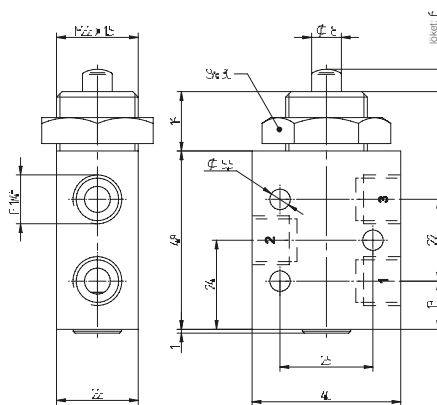
Típus	Csatlakozás	Átáramlás	Üzemi nyomás	Működtető erő	Tömeg
BV 311 301	G 1/8"	280 l/perc	-0,9 - 10 bar	14 N	0,047 kg
BR 311 301	G 1/8"	280 l/perc	-0,9 - 10 bar	10 N	0,059 kg
BL 311 301	G 1/8"	280 l/perc	-0,9 - 10 bar	10 N	0,061 kg

BG 311 401/BG 311 701/BZ 311 401

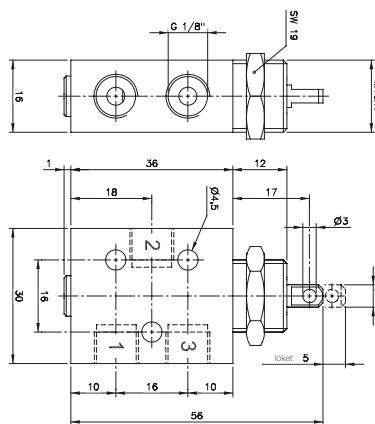
oldal 26



BG 311 401



BG 311 701



BZ 311 401

BG 311 401

G 1/8"-os csatlakozás

Mechanikus működtetésű nyomócsapos

3/2-es útszelep. A szelep rugó visszaállítású.

Kapcsolótáblára való rögzítéshez M16x1 menettel van ellátva.

BG 311 701

G 1/4"-os csatlakozás

Kapcsolótáblára való rögzítéshez M 22x1,5 menettel

van ellátva.

BZ 311 401

G 1/8"-os csatlakozás.

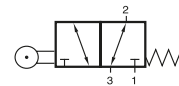
Mechanikus működtetésű húzócsapos

3/2-es útszelep. A szelep rugó visszaállítású.

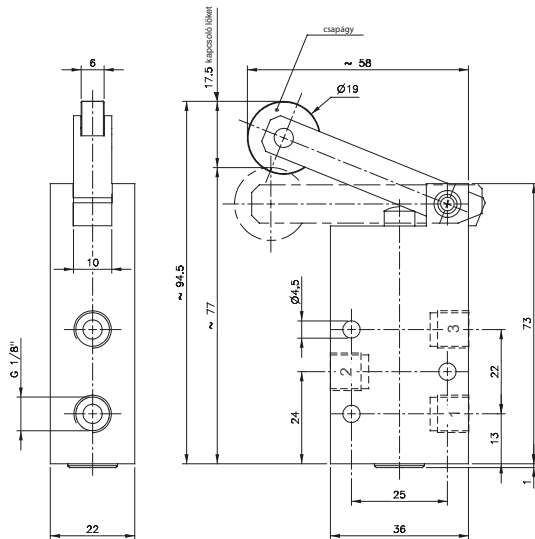
Kapcsolótáblára való rögzítéshez M16x1 menettel van ellátva.

A kipufogó fojtható.

Típus	Működés	Csatlakozás	Átáramlás	Üzemi nyomás	Működtető erő	Tömeg
BG 311 401	nyomócsapos	G 1/8"	450 l/perc	2 - 10 bar	11 N	0,56 kg
BG 311 701	nyomócsapos	G 1/4"	1250 l/perc	-0,9 - 10 bar	17 N	0,13 kg
BZ 311 401	húzócsapos	G 1/8"	450 l/perc	2 - 10 bar	12 N	0,56 kg



BR 311 501
BR 311 701



BR 311 501



Mechanikus működtetésű 3/2-es útszelep rugó visszaállítással.

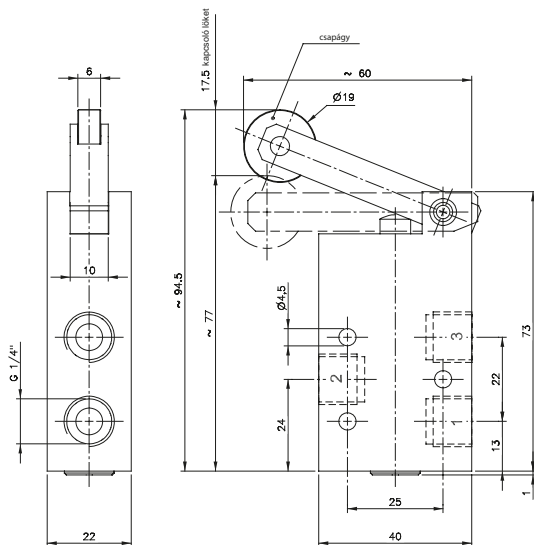
Működés:

Alaphelyzetben zárt - nyomáscsatlakozás 1-nél
Alaphelyzetben nyitott - nyomáscsatlakozás 3-nál
Váltószelep - nyomáscsatlakozás 2-nél

Vákuumra is használható.

A kipufogó fojtható.

Hidegálló kivitel esetén a csatlakozások nem használhatók tetszőlegesen. Nyomáscsatlakozás kizárólag az 1-es csatlakozáson.



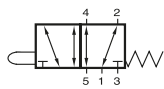
BR 311 701

Típus	Csatlakozás	Átáramlás	Üzemi nyomás	Működtető erő	Tömeg
BR 311 501	G 1/8"	650 l/perc	-0,9 - 10 bar	3,5 N	0,19 kg
BR 311 701	G 1/4"	1250 l/perc	-0,9 - 10 bar	3,5 N	0,20 kg
BR 311 501 VES	G 1/8"	650 l/perc	1 - 10 bar	5 N	0,45

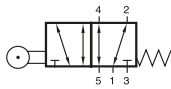


BV/BR/BL 511 201

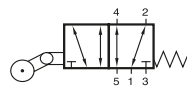
oldal 28



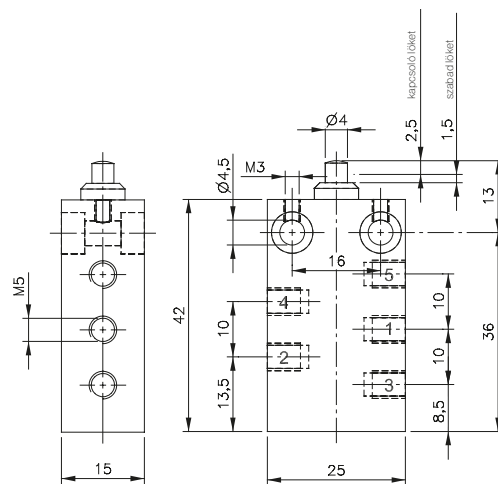
BV 511 201



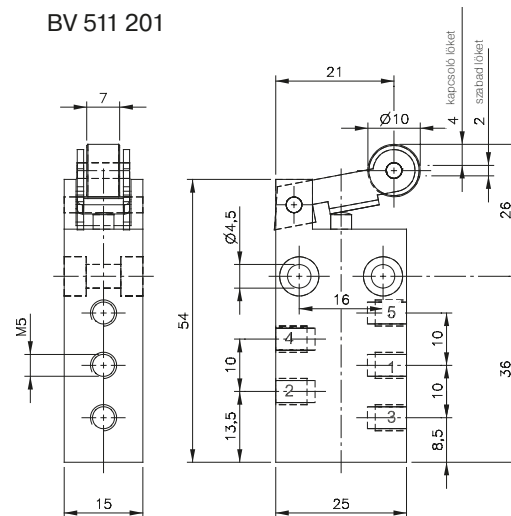
BR 511 201



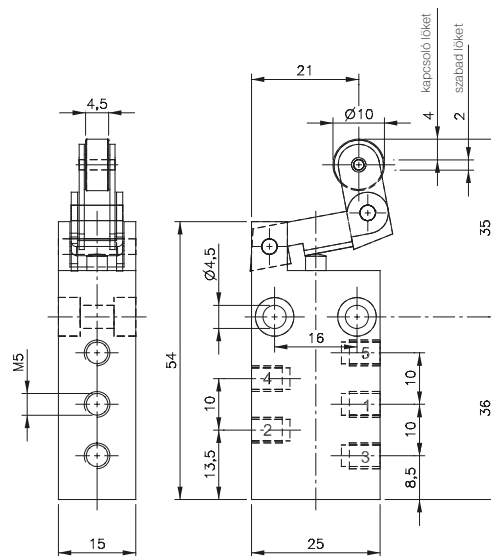
BL 511 201



BV 511 201



BR 511 201



BL 511 201

Mechanikus működtetésű 5/2-es útszelep rugó visszaállítással.

Típus:

BV - nyomócsapos

BR - görgőkaros

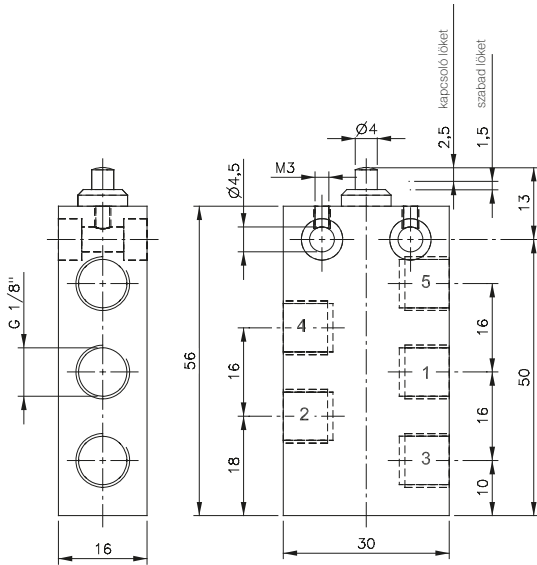
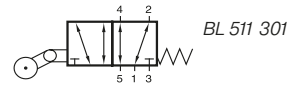
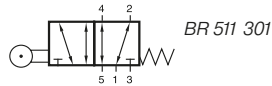
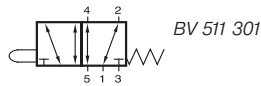
BL - billenőgöngös

A csatlakozások tetszőlegesen használhatók.

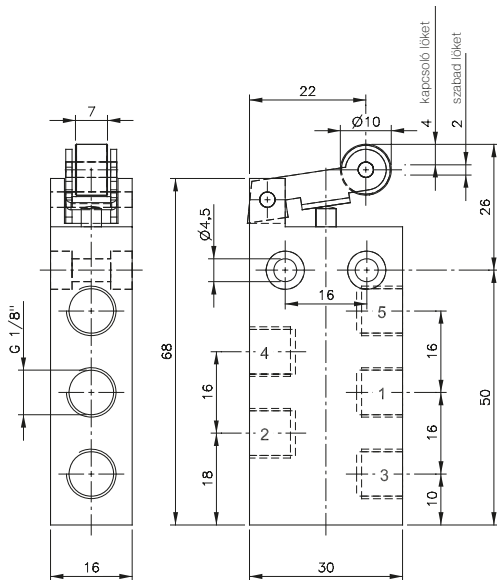
Vákuumra is használható.

A kipufogó fojtható.

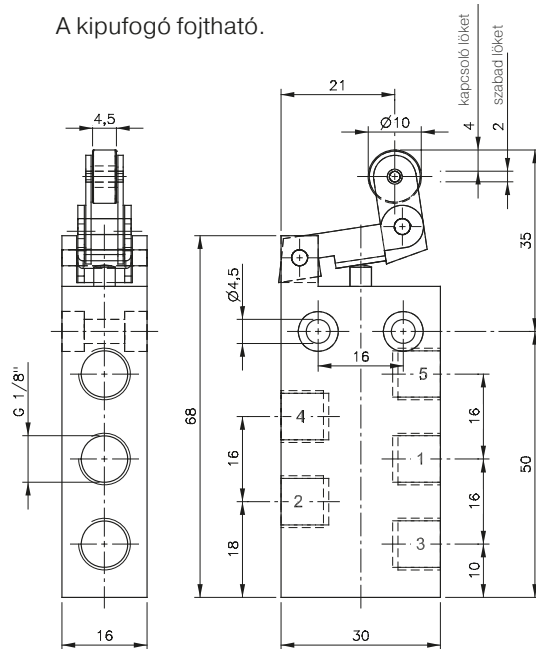
Típus	Csatlakozás	Átáramlás	Üzemi nyomás	Működtető erő	Tömeg
BV 511 201	M5	125 l/perc	-0,9 - 10 bar	14 N	0,043 kg
BR 511 201	M5	125 l/perc	-0,9 - 10 bar	9 N	0,051 kg
BL 511 201	M5	125 l/perc	-0,9 - 10 bar	9 N	0,054 kg



BV 511 301



BR 511 301



BL 511 301

Mechanikus működtetésű 5/2-es útszelep rugó visszaállítással.

Típus:
 BV - nyomócsapos
 BR - görgőkáros
 BL - billenőgörgős

A csatlakozások tetszőlegesen használhatók.

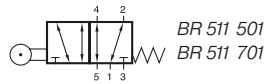
Vákuumra is használható.

A kipufogó fojtható.

Típus	Csatlakozás	Átáramlás	Üzemi nyomás	Működtető erő	Tömeg
BV 511 301	G 1/8"	280 l/perc	-0,9 - 10 bar	14 N	0,065 kg
BR 511 301	G 1/8"	280 l/perc	-0,9 - 10 bar	10 N	0,077 kg
BL 511 301	G 1/8"	280 l/perc	-0,9 - 10 bar	10 N	0,079 kg

BR 511 501/BR 511 701

oldal 30



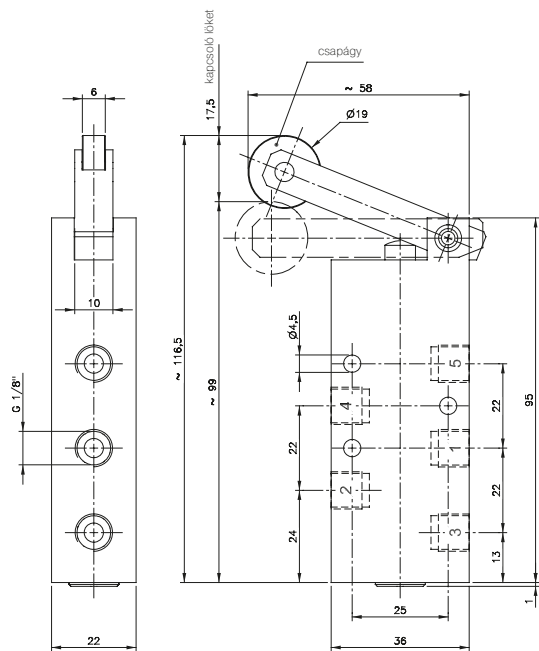
BR 511 501
BR 511 701



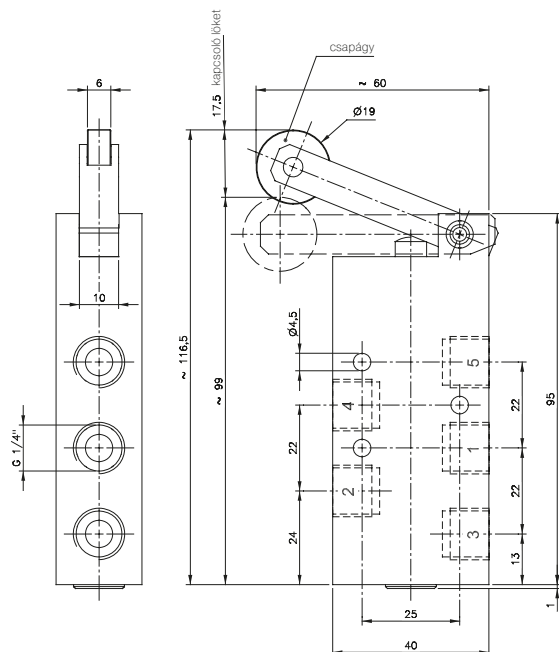
Mechanikus működtetésű 5/2-es útszelep rugó visszaállítással.

Vákuumra is használható.

A kipufogó fojtható.



BR 511 501



BR 511 701

Típus	Csatlakozás	Átáramlás	Üzemi nyomás	Működtető erő	Tömeg	
BR 511 501	G 1/8"	650 l/perc	-0,9 - 10 bar	3,5 N	0,23 kg	❄️
BR 511 701	G 1/4"	1250 l/perc	-0,9 - 10 bar	3,5 N	0,25 kg	❄️
BR 511 701 VES	G 1/4"	1250 l/perc	1 - 10 bar	5 N	0,55 kg	



Kapcsolótáblába építhető szelepek

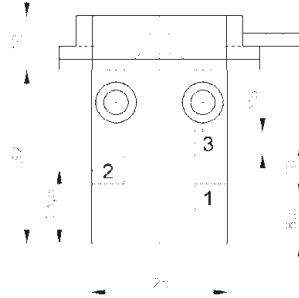
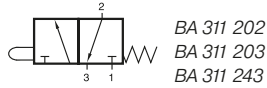
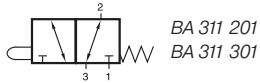
A megjelölt modellek robbanásveszélyes környezetben is használhatóak.
ATEX Ex minősítés



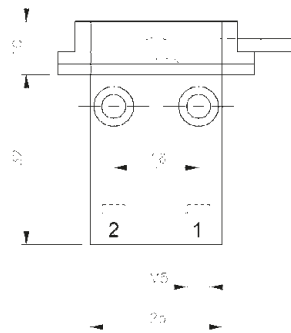
Elérhető hidegálló kivitelben
Hőmérséklet tartomány: - 50° C - + 50° C

BA 311 201/BA 311 202/BA 311 203

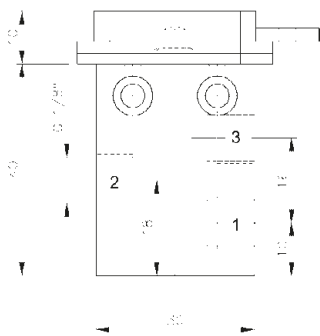
oldal 32



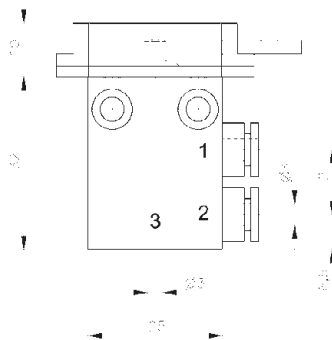
BA 311 201



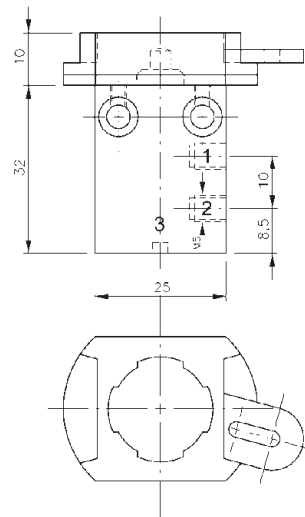
BA 311 202



BA 311 301



BA 311 243



BA 311 203

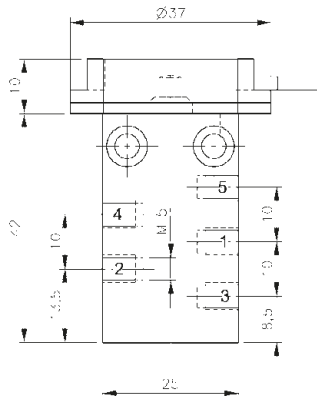
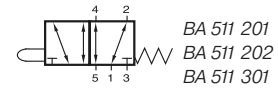
Kapcsolótáblába építhető mechanikus működtetésű 3/2-es útszelep rugó-visszaállítással.

Működtető elem

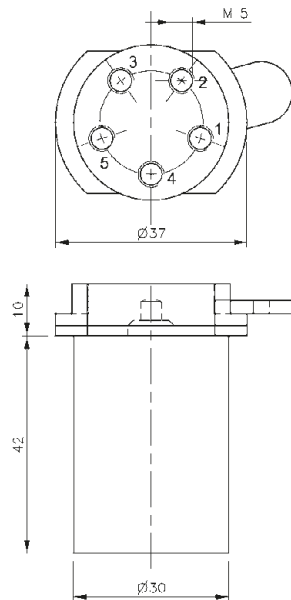
A szelepekhez a 34. oldalon felsorolt összes működtető elem használható.

A szelepet és a működtető elemet külön kell megrendelni.

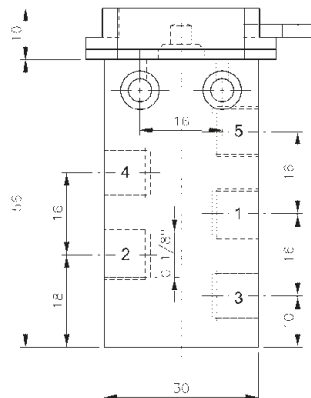
Típus	Csatlakozás	Átáramlás	Üzemi nyomás	Működtető erő	Tömeg
BA 311 201	M5	125 l/perc	-0,9 - 10 bar	14 N	0,043 kg
BA 311 202	M5	125 l/perc	0 - 10 bar	14 N	0,043 kg
BA 311 203	M5	125 l/perc	0 - 10 bar	14 N	0,043 kg
BA 311 243	pif 4 mm	125 l/perc	0 - 10 bar	14 N	0,043 kg
BA 311 301	G 1/8"	280 l/perc	-0,9 - 10 bar	14 N	0,057 kg



BA 511 201



BA 511 202



BA 511 301

Kapcsolótáblába építhető mechanikus működtetésű 5/2-es útszelep rugó-visszaállítással.

BA 511 202 – hengeres szeleptest, nyomáscsatlakozás alul

Működtető elem

A szelepekhez a 34. oldalon felsorolt összes működtető elem használható.

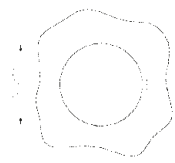
A szelepet és a működtető elemet külön kell megrendelni.

A kipufogó fojtható.

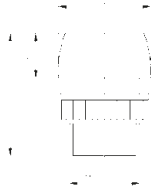
Típus	Csatlakozás	Átáramlás	Üzemi nyomás	Működtető erő	Tömeg
BA 511 201	M5	125 l/perc	-0,9 - 10 bar	14 N	0,053 kg
BA 511 202	M5	125 l/perc	0 - 10 bar	14 N	0,095 kg
BA 511 301	G 1/8"	280 l/perc	-0,9 - 10 bar	14 N	0,075 kg



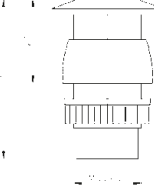
Ø 22 mm-es működtető elemek kapcsolótáblába szereléshez



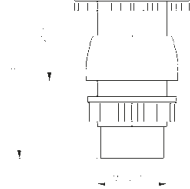
Panel rögzítő furat



BA 221



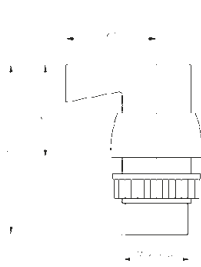
BA 222



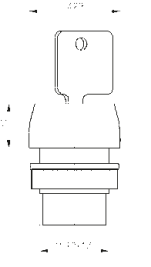
BA 223



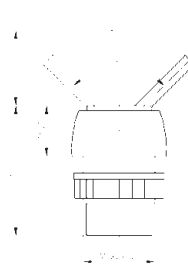
BA 221 SSK



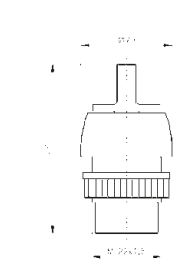
BA 224



BA 225

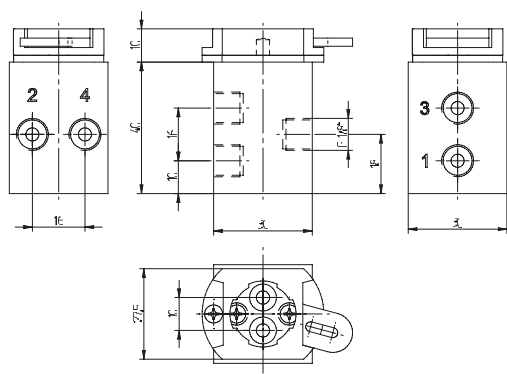
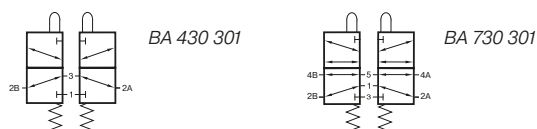


BA 226

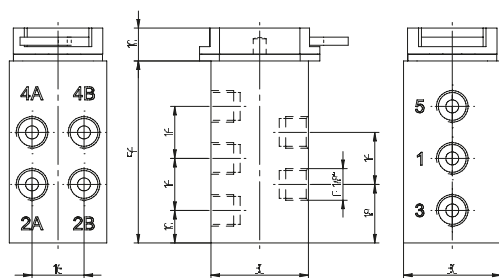


BA 227 01

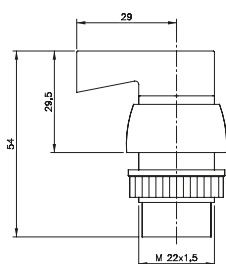
Típus	Megnevezés	Szín	Működtető erő	Tömeg
BA 221 01	Nyomógomb	fekete	16 N	0,014 kg
BA 221 02	Nyomógomb	piros	16 N	0,014 kg
BA 221 03	Nyomógomb	zöld	16 N	0,014 kg
BA 221 04	Nyomógomb	sárga	16 N	0,014 kg
BA 221 05	Nyomógomb	kék	16 N	0,014 kg
BA 221 06	Nyomógomb	fehér	16 N	0,014 kg
BA 222 01	Gombabillentyű	fekete	16 N	0,020 kg
BA 223 02*	Ütőbillentyű	piros	27 N	0,026 kg
BA 224 01	Választókapcsoló-hosszú	fekete	42 N/cm	0,021 kg
BA 225 00	Kulcsos kapcsoló		25 N	0,080 kg
BA 226 01	Billenő kapcsoló	fekete	16 N/cm	0,019 kg
BA 227 01	Választókapcsoló-rövid	fekete	16 N/cm	0,018 kg
BA 221 SSK	Porvédő BA 221 __ nyomógombhoz			0,009 kg



BA 430 301



BA 730 301



BA 334 01



BA 430 301

Kézi működtetésű 4/3-as szelep három stabil állással, 2 db 3/2-es szelep váltókapcsolásával.

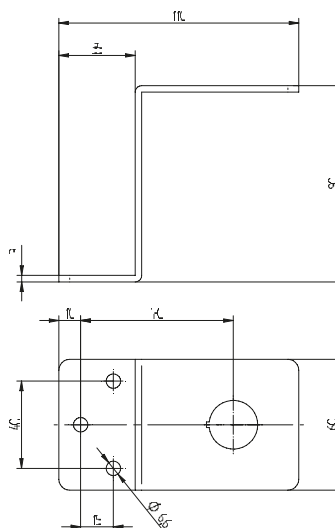
BA 730 301

Kézi működtetésű 7/3-as szelep három stabil állással, 2 db 5/2-es szelep váltókapcsolásával.

BA 334 01

Háromállású váltókapcsoló BA 430/730 szelephez.

A szelepet és a működtető elemet külön kell megrendelni.

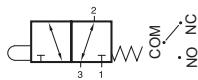


BW BA 22

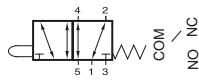
Típus	Működés	Csatlakozás	Átáramlás	Üzemi nyomás	Működtető erő	Tömeg
BA 430 301	dupla 3/2-es	G 1/8"	280 l/perc	0 - 10 bar	14 N	0,110 kg
BA 730 301	dupla 5/2-es	G 1/8"	280 l/perc	0 - 10 bar	14 N	0,150 kg
BA 334 01	Váltókapcsoló- háromállású- hosszú	-	-	-	42 N/cm	0,021 kg

BAE 311 301/BAE 511 301

oldal 36



BAE 311 301



BAE 511 301



BAE 311 301 kapcsolótáblába építhető mechanikus működtetésű 3/2-es útszelep rugó-visszaállítással.

Működtető elem

A szelepekhez a 34. oldalon felsorolt összes működtető elem használható.

BAE 511 301 kapcsolótáblába építhető mechanikus működtetésű 3/2-es útszelep rugó-visszaállítással.

Működtető elem

A szelepekhez a 34. oldalon felsorolt összes működtető elem használható.

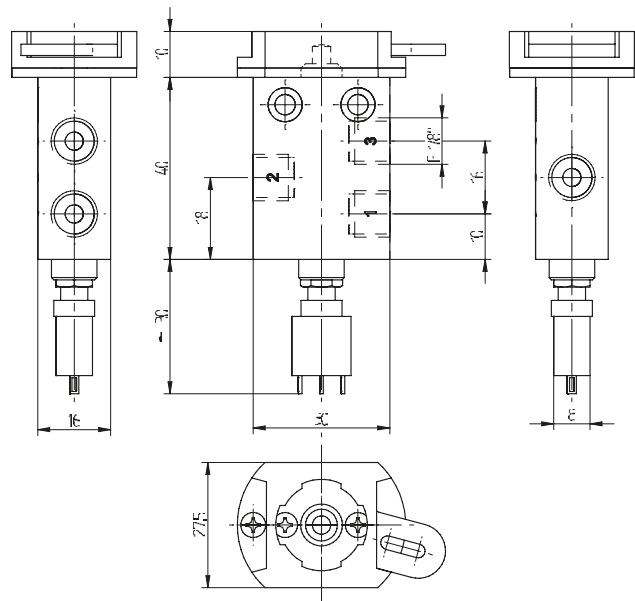
A szelep működtetett állapotát egy elektromos kapcsoló érzékeli.

Az elektromos kapcsoló legfeljebb 6 A / 125 VAC áramerősség/feszültségen használható.

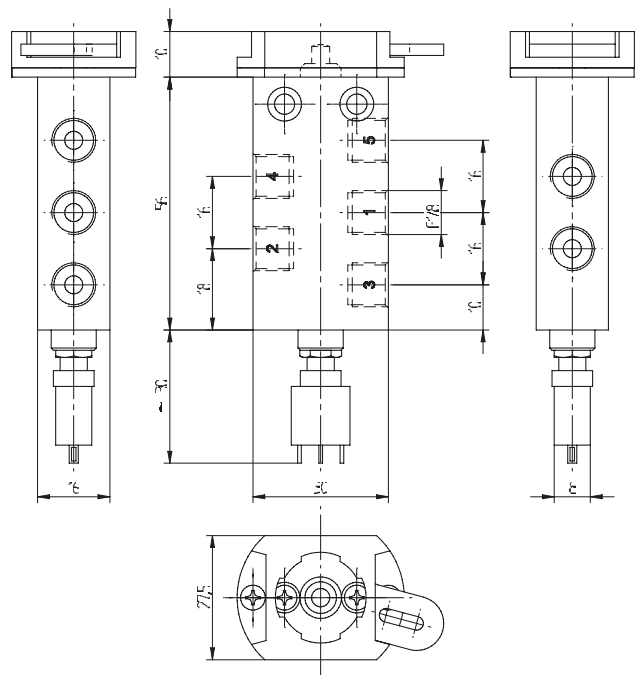
Az elektromos kapcsoló használható alaphelyzetben nyitott- és zártként is.

Kérésre BA 311 201 és BA 511 201 szelepek is kombinálhatóak az elektromos kapcsolóval.

A szelepet és a működtető elemet külön kell megrendelni.



BAE 311 301

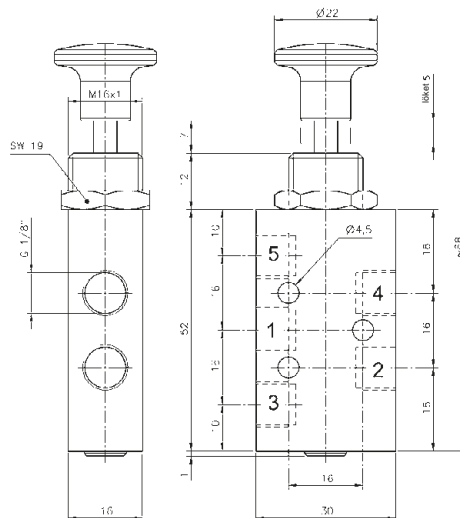
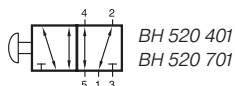
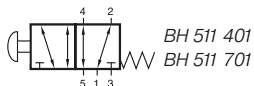


BAE 511 301

Típus	Csatlakozás	Átáramlás	Üzemi nyomás	Működtető erő	Tömeg
BAE 311 301	G 1/8"	280 l/perc	0 - 10 bar	17 N	0,08 kg
BAE 511 301	G 1/8"	280 l/perc	0 - 10 bar	17 N	0,097 kg

BH 511 401/BH 520 401

oldal 38



Kézi működtetésű 5/2-es útszelep.

Alkalmazható kapcsolótábla szereléshez.

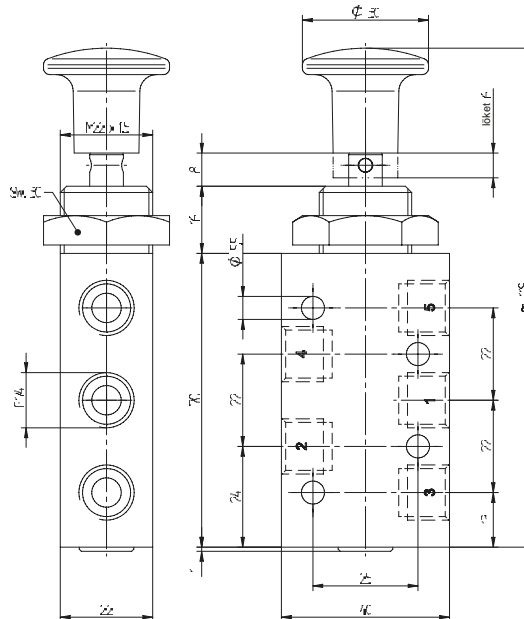
BH 511 401/BH 520 401

Típus:

BH 511 ___ – monostabil, rugó-visszaállítással

BH 520 ___ – bistabil

A kipufogó fojtható.

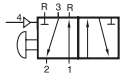


BH 511 701/BH 520 701

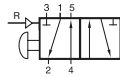
Típus	Csatlakozás	Átáramlás	Üzemi nyomás	Működtető erő	Tömeg
BH 511 401	G 1/8"	450 l/perc	1 - 10 bar	11 N	0,080 kg
BH 520 401	G 1/8"	450 l/perc	1 - 10 bar	12 N	0,080 kg
BH 511 701	G 1/4"	1250 l/perc	-0,9 - 10 bar	17 N	0,180 kg ❄️
BH 520 701	G 1/4"	1250 l/perc	-0,9 - 10 bar	18 N	0,180 kg ❄️

BHP 520 442/BHP 520 462

oldal 40



BHP 520 442

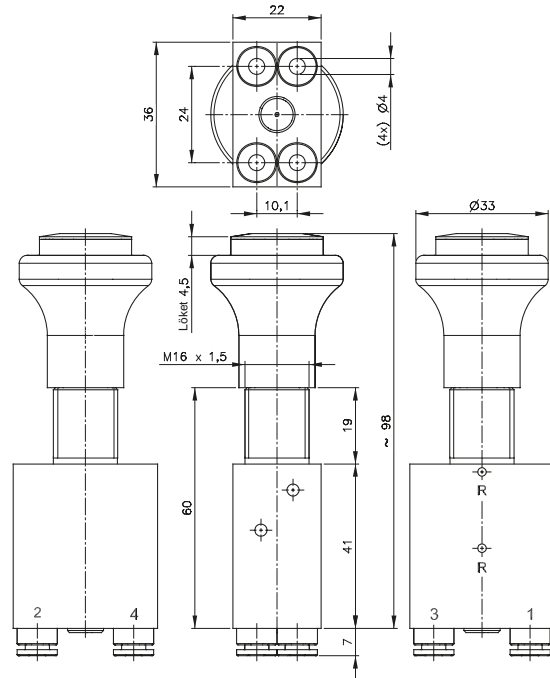


BHP 520 462

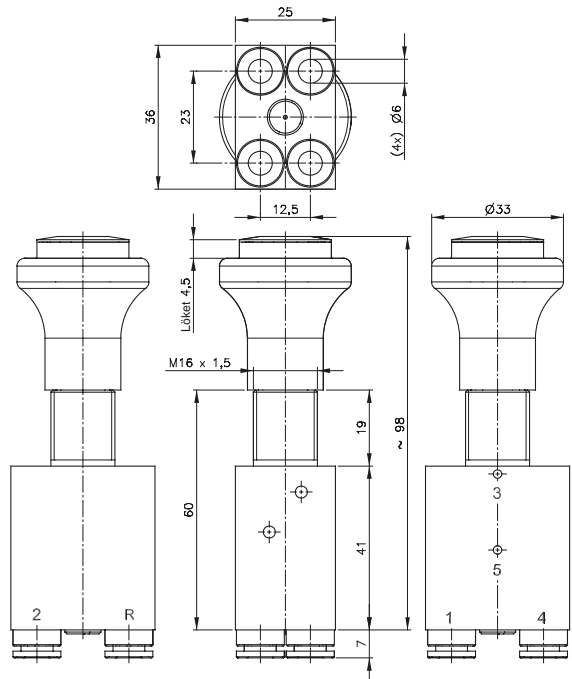


Kézi működtetésű nyomógombos 5/2-es szelep pneumatikus alaphelyzetbe-állítással.

BHP 520 - bistabil

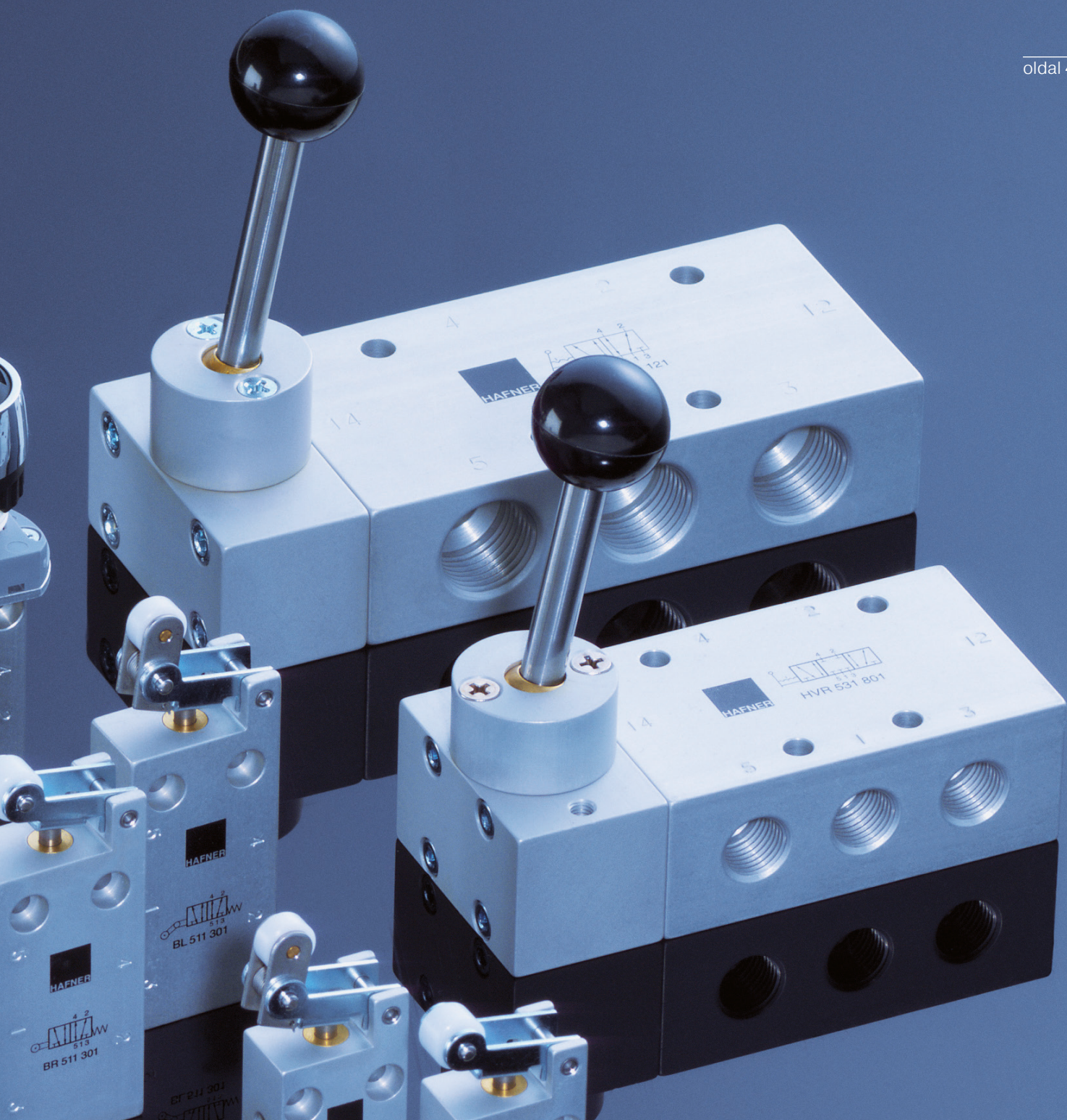


BHP 520 442



BHP 520 462

Típus	Funkció	Csatlakozás	Átáramlás	Üzemi nyomás	Alaphelyzetbe állító nyomás	Tömeg
BHP 520 442	5/2-es	pif 4 mm	300 l/perc	1 - 16 bar	5 bar	0,13 kg
BHP 520 462	5/2-es	pif 6 mm	300 l/perc	1 - 16 bar	5 bar	0,13 kg



Karos működtetésű szelepek

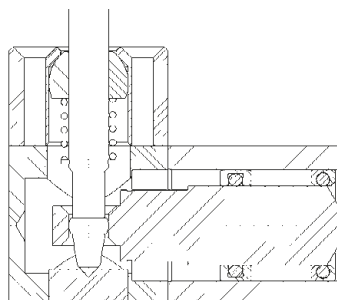


Elérhető hidegálló kivitelben
Hőmérséklet tartomány: - 50° C - + 50° C.



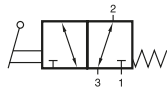
316

Elérhető
rozsdamentes kivitelben is

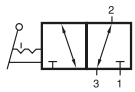


A kar és a szeleptest között
fémcsömör akadályozza meg a
szennyeződés bejutását.

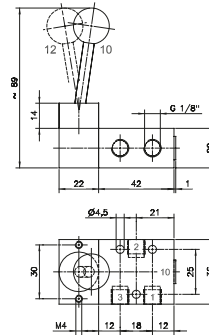
HV 311 501/HV 311 701/HV 311 801 HVR 320 501/HVR 320 701/HVR 320 801 HV 311 701 NPT/HVR 320 701 NPT



HV 311 501
HV 311 701
HV 311 801
HV 311 701 NPT



HVR 320 501
HVR 320 701
HVR 320 801
HVR 320 701 NPT



HV 311 501/HVR 320 501

Karos működtetésű 3/2-es szelep.

Típus:

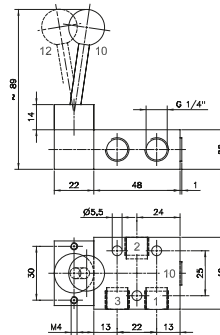
HV monostabil rugó-visszaállítással
HVR bistabil

Működés:

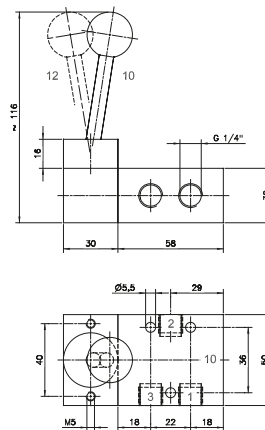
Alaphelyzetben zárt - nyomáscsatlakozás 1-nél
Alaphelyzetben nyitott - nyomáscsatlakozás 3-nál
Váltószelep - nyomáscsatlakozás 2-nél

A kar és a szeleptest között fémes tömítés akadályozza meg a szennyeződés bejutását.

A kipufogó fojtható.



HV 311 701/HVR 320 701
HV 311 701 NPT/HVR 320 701 NPT

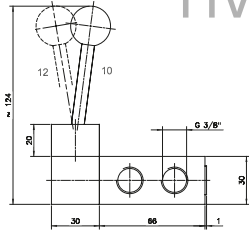


HV 311 801/HVR 320 801

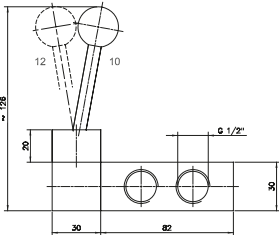
Típus	Funkció	Csatlakozás	Átáramlás	Üzemi nyomás	Működtető erő	Tömeg
HV 311 501	monostabil	G 1/8"	650 l/perc	1 - 10 bar	20 N	0,19 kg
HV 311 701	monostabil	G 1/4"	1250 l/perc	1 - 10 bar	20 N	0,20 kg
HV 311 801	monostabil	G 1/4"	1450 l/perc	1 - 10 bar	25 N	0,46 kg
HVR 320 501	bistabil	G 1/8"	650 l/perc	1 - 10 bar	20 N	0,19 kg
HVR 320 701	bistabil	G 1/4"	1250 l/perc	1 - 10 bar	20 N	0,20 kg
HVR 320 801	bistabil	G 1/4"	1450 l/perc	1 - 10 bar	25 N	0,46 kg
HV 311 701 NPT	monostabil	1/4" NPT	1250 l/perc	1 - 10 bar	20 N	0,20 kg
HVR 320 701 NPT	bistabil	1/4" NPT	1250 l/perc	1 - 10 bar	20 N	0,20 kg



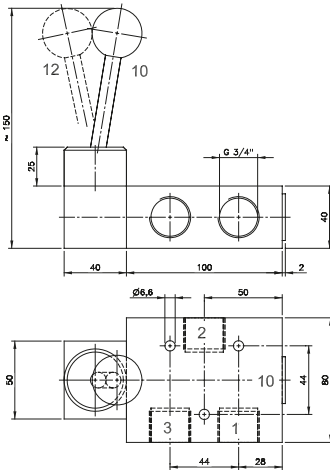
HV 311 101/HV 311 121/HV 311 181 HVR 320 101/HVR 320 121/HVR 320 181 HV 311 121 NPT/HVR 320 121 NPT



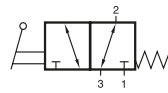
HV 311 101/HVR 320 101



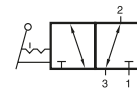
HV 311 121/HVR 320 121
HV 311 121 NPT/HVR 320 121 NPT



HV 311 181/HVR 320 181



HV 311 101
HV 311 121
HV 311 181
HV 311 121 NPT



HVR 320 101
HVR 320 121
HVR 320 181
HVR 320 121 NPT



Karos működtetésű 3/2-es szelep.

Típus:
HV monostabil rugó-visszaállítással
HVR bistabil

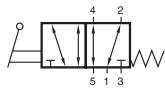
Működés:
Alaphelyzetben zárt - nyomáscsatlakozás 1-nél
Alaphelyzetben nyitott - nyomáscsatlakozás 3-nál
Váltószelep - nyomáscsatlakozás 2-nél

A kar és a szeleptest között fémes tömítés akadályozza meg a szennyeződés bejutását.

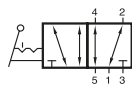
A kipufogó fojtható.

Típus	Funkció	Csatlakozás	Átáramlás	Üzemi nyomás	Működtető erő	Tömeg
HV 311 101	monostabil	G 3/8"	2250 l/perc	1 - 10 bar	25 N	0,49 kg
HV 311 121	monostabil	G 1/2"	3000 l/perc	1 - 10 bar	32 N	0,69 kg
HV 311 181	monostabil	G 3/4"	6000 l/perc	1 - 10 bar	40 N	1,31 kg
HVR 320 101	bistabil	G 3/8"	2250 l/perc	1 - 10 bar	25 N	0,49 kg
HVR 320 121	bistabil	G 1/2"	3000 l/perc	1 - 10 bar	32 N	0,69 kg
HVR 320 181	bistabil	G 3/4"	6000 l/perc	1 - 10 bar	40 N	1,31 kg
HV 311 121 NPT	monostabil	1/2" NPT	3000 l/perc	1 - 10 bar	32 N	0,69 kg
HVR 320 121 NPT	bistabil	1/2" NPT	3000 l/perc	1 - 10 bar	32 N	0,69 kg

HV 511 501/HV 511 701/HV 511 801 HVR 520 501/HVR 520 701/HVR 520 801 HV 511 701 NPT/HVR 520 701 NPT



HV 511 501
HV 511 701
HV 511 801
HV 511 701 NPT



HVR 520 501
HVR 520 701
HVR 520 801
HVR 520 701 NPT



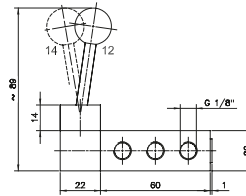
Karos működtetésű 5/2-es szelep.

Típus:

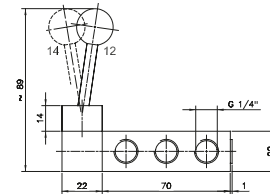
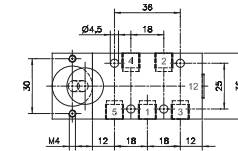
HV monostabil rugó-visszaállítással
HVR bistabil

A kar és a szeleptest között fémes tömítés akadályozza meg a szennyeződés bejutását.

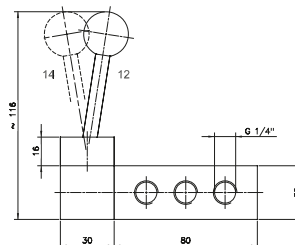
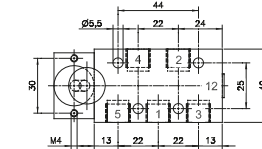
A kipufogó fojtható.



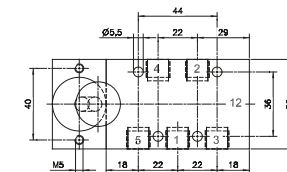
HV 511 501/HVR 520 501



HV 511 701/HVR 520 701
HV 511 701 NPT/HVR 520 701 NPT

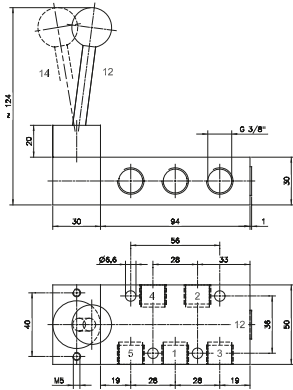


HV 511 801/HVR 520 801

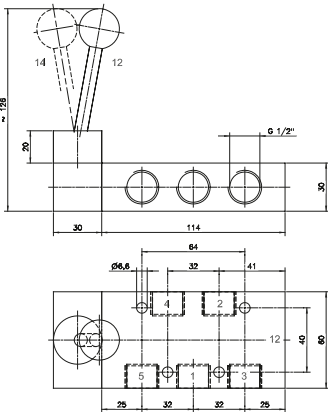


Típus	Funkció	Csatlakozás	Átáramlás	Üzemi nyomás	Működtető erő	Tömeg
HV 511 501	monostabil	G 1/8"	650 l/perc	1 - 10 bar	20 N	0,22 kg ❄️
HV 511 701	monostabil	G 1/4"	1250 l/perc	1 - 10 bar	20 N	0,24 kg ❄️
HV 511 801	monostabil	G 1/4"	1450 l/perc	1 - 10 bar	25 N	0,55 kg ❄️
HVR 520 501	bistabil	G 1/8"	650 l/perc	1 - 10 bar	20 N	0,22 kg ❄️
HVR 520 701	bistabil	G 1/4"	1250 l/perc	1 - 10 bar	20 N	0,24 kg ❄️
HVR 520 801	bistabil	G 1/4"	1450 l/perc	1 - 10 bar	25 N	0,55 kg ❄️
HV 511 701 NPT	monostabil	1/4" NPT	1250 l/perc	1 - 10 bar	20 N	0,24 kg
HVR 520 701 NPT	bistabil	1/4" NPT	1250 l/perc	1 - 10 bar	20 N	0,24 kg

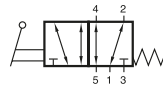
HV 511 101/HV 511 121/HV 511 181 HVR 520 101/HVR 520 121/HVR 520 181 HV 511 121 NPT/HVR 520 121 NPT



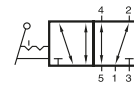
HV 511 101/HVR 520 101



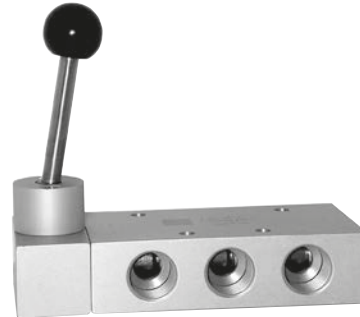
HV 511 121/HVR 520 121
HV 511 121 NPT/HVR 520 121 NPT



HV 511 101
HV 511 121
HV 511 181
HV 511 121 NPT



HVR 520 101
HVR 520 121
HVR 520 181
HVR 520 121 NPT



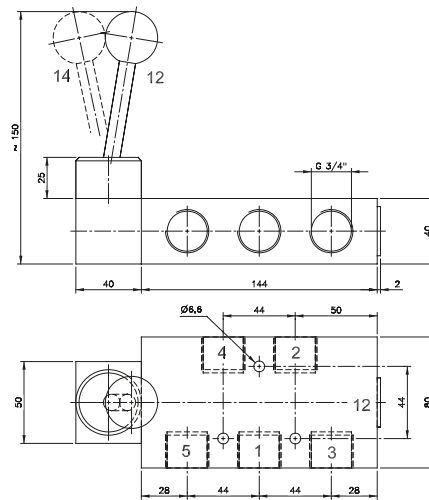
Karos működtetésű 5/2-es szelep.

Típus:

HV monostabil rugó-visszaállítással
HVR bistabil

A kar és a szeleptest között fémes tömítés akadályozza meg a szennyeződés bejutását.

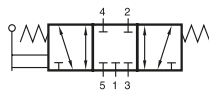
A kipufogó fojtható.



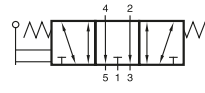
HV 511 181/HVR 520 181

Típus	Funkció	Csatlakozás	Átáramlás	Üzemi nyomás	Működtető erő	Tömeg
HV 511 101	monostabil	G 3/8"	2250 l/perc	1 - 10 bar	25 N	0,60 kg
HV 511 121	monostabil	G 1/2"	3000 l/perc	1 - 10 bar	32 N	0,79 kg
HV 511 181	monostabil	G 3/4"	6000 l/perc	1 - 10 bar	40 N	1,64 kg
HVR 520 101	bistabil	G 3/8"	2250 l/perc	1 - 10 bar	25 N	0,60 kg
HVR 520 121	bistabil	G 1/2"	3000 l/perc	1 - 10 bar	32 N	0,79 kg
HVR 520 181	bistabil	G 3/4"	6000 l/perc	1 - 10 bar	40 N	1,64 kg
HV 511 121 NPT	monostabil	1/2" NPT	3000 l/perc	1 - 10 bar	32 N	0,79 kg
HVR 520 121 NPT	bistabil	1/2" NPT	3000 l/perc	1 - 10 bar	32 N	0,79 kg

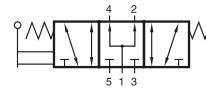
HV 53_501/HV 53_701/HV 53_801 HVR 53_501/HVR 53_701/HVR 53_801 HV 53_701 NPT/HVR 53_701 NPT



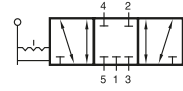
HV 531 501
HV 531 701
HV 531 801
HV 531 701 NPT



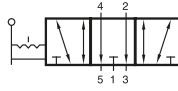
HV 532 501
HV 532 701
HV 532 801
HV 532 701 NPT



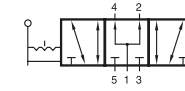
HV 533 501
HV 533 701
HV 533 801
HV 533 701 NPT



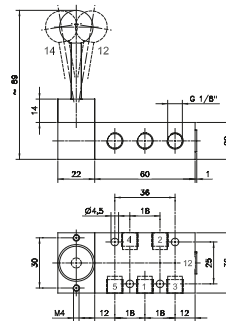
HVR 531 501
HVR 531 701
HVR 531 801
HVR 531 701 NPT



HVR 532 501
HVR 532 701
HVR 532 801
HVR 532 701 NPT



HVR 533 501
HVR 533 701
HVR 533 801
HVR 533 701 NPT



HV 53_501/HVR 53_501

Karos működtetésű 5/3-as szelepek.

Működés:

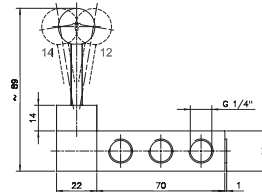
- HV stabil középállással rugó-visszaállítással
- HVR három stabil állással

Típus:

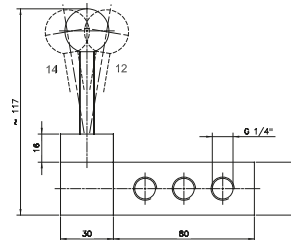
- 531 középállásban zárt
- 532 középállásban leszellőztetett
- 533 középállásban nyitott

A kar és a szeleptest között fémes tömítés akadályozza meg a szennyeződés bejutását.

A kipufogó fojtható.



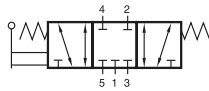
HV 53_701/HVR 53_701
HV 53_701 NPT/HVR 53_701 NPT



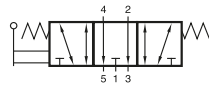
HV 53_801/HVR 53_801

Típus	Funkció	Csatlakozás	Átáramlás	Üzemi nyomás	Működtető erő	Tömeg	
HV 53_501	rugó visszatér.	G 1/8"	650 l/perc	1 - 10 bar	20 N	0,22 kg	❄️
HV 53_701	rugó visszatér.	G 1/4"	1250 l/perc	1 - 10 bar	20 N	0,24 kg	❄️
HV 53_801	rugó visszatér.	G 1/4"	1450 l/perc	1 - 10 bar	25 N	0,55 kg	
HVR 53_501	reteszelt	G 1/8"	650 l/perc	1 - 10 bar	20 N	0,22 kg	❄️
HVR 53_701	reteszelt	G 1/4"	1250 l/perc	1 - 10 bar	20 N	0,24 kg	❄️
HVR 53_801	reteszelt	G 1/4"	1450 l/perc	1 - 10 bar	25 N	0,55 kg	
HV 53_701 NPT	rugó visszatér.	1/4" NPT	1250 l/perc	1 - 10 bar	20 N	0,24 kg	
HVR 53_701 NPT	reteszelt	1/4" NPT	1250 l/perc	1 - 10 bar	20 N	0,24 kg	

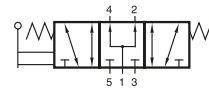
HV 53_101/HV 53_121/HV 53_181 HVR 53_101/HVR 53_121/HVR 53_181 HV 53_121 NPT/HVR 53_121 NPT



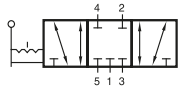
HV 531 101
HV 531 121
HV 531 181
HV 531 121 NPT



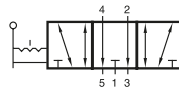
HV 532 101
HV 532 121
HV 532 181
HV 532 121 NPT



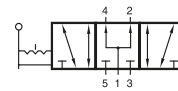
HV 533 101
HV 533 121
HV 533 181
HV 533 121 NPT



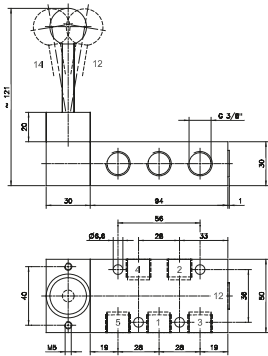
HVR 531 101
HVR 531 121
HVR 531 181
HVR 531 121 NPT



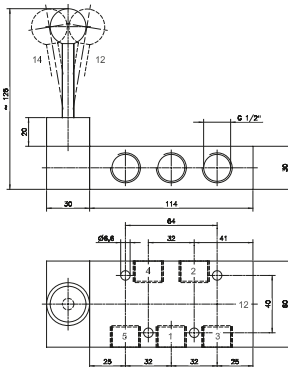
HVR 532 101
HVR 532 121
HVR 532 181
HVR 532 121 NPT



HVR 533 101
HVR 533 121
HVR 533 181
HVR 533 121 NPT



HV 53_101/HVR 53_101



HV 53_121/HVR 53_121
HV 53_121 NPT/HVR 53_121 NPT



Karos működtetésű 5/3-as szelepek.

Működés:

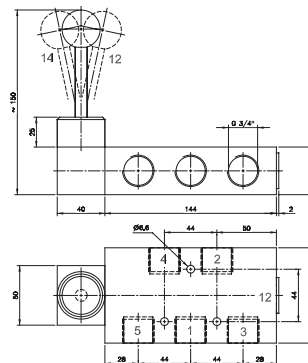
- HV stabil középállással rugó-visszaállítással
- HVR három stabil állással

Típus:

- 531 középállásban zárt
- 532 középállásban leszellőztetett
- 533 középállásban nyitott

A kar és a szeleptest között fémes tömítés akadályozza meg a szennyeződés bejutását.

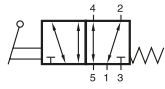
A kipufogó fojtható.



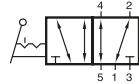
HV 53_181/HVR 53_181

Típus	Funkció	Csatlakozás	Átáramlás	Üzemi nyomás	Működtető erő	Tömeg
HV 53_101	rugó visszatér.	G 3/8"	2250 l/perc	1 - 10 bar	25 N	0,60 kg
HV 53_121	rugó visszatér.	G 1/2"	3000 l/perc	1 - 10 bar	32 N	0,80 kg
HV 53_181	rugó visszatér.	G 3/4"	6000 l/perc	1 - 10 bar	40 N	1,64 kg
HVR 53_101	reteszelt	G 3/8"	2250 l/perc	1 - 10 bar	25 N	0,60 kg
HVR 53_121	reteszelt	G 1/2"	3000 l/perc	1 - 10 bar	32 N	0,80 kg
HVR 53_181	reteszelt	G 3/4"	6000 l/perc	1 - 10 bar	40 N	1,64 kg
HV 53_121 NPT	rugó visszatér.	1/2" NPT	3000 l/perc	1 - 10 bar	32 N	0,80 kg
HVR 53_121 NPT	reteszelt	1/2" NPT	3000 l/perc	1 - 10 bar	32 N	0,80 kg

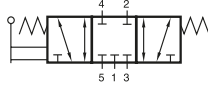
HV 511 704/HVR 520 704 HV 53_704/HVR 53_704



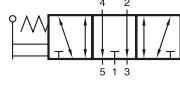
HV 511 704



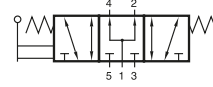
HVR 520 704



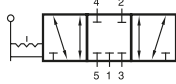
HV 531 704



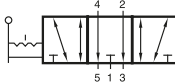
HV 532 704



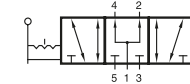
HV 533 704



HVR 531 704



HVR 532 704



HVR 533 704



Karos működtetésű 5/2-es és 5/3-as szelepek.

Működés:

HV stabil középállással rugó-visszaállítással

HVR reteszelt

Típus:

511 monostabil rugó-visszaállítással

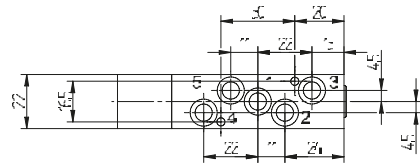
520 bistabil

531 középállásban zárt

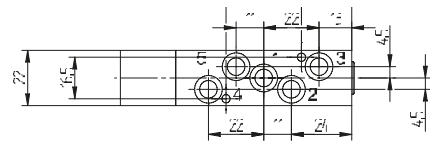
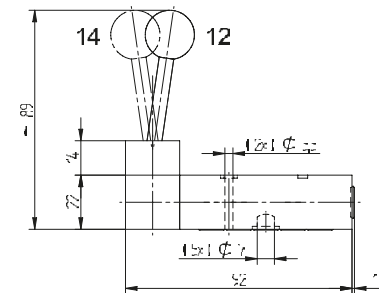
532 középállásban leszellőztetett

533 középállásban nyitott

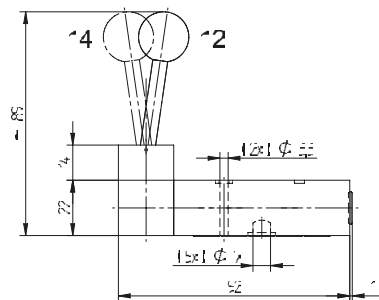
A kar és a szeleptest között fémes tömítés akadályozza meg a szennyeződés bejutását.



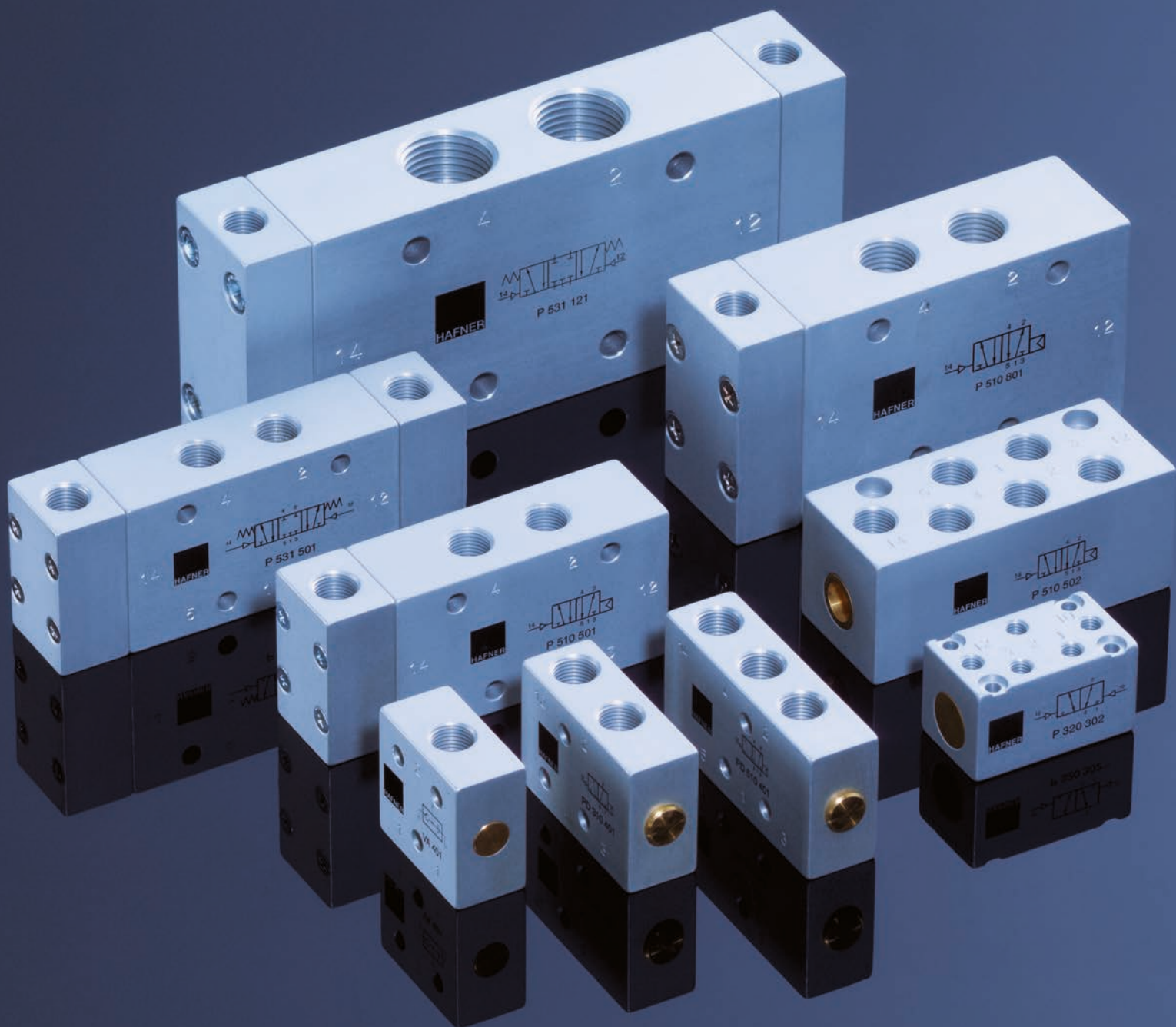
HV 511 704/HVR 520 704



HV 53_704/HVR 53_704



Típus	Funkció	Csatlakozás	Átáramlás	Üzemi nyomás	Működtető erő	Tömeg
HV 511 704	rugó visszatér.	Ø 7 mm	1250 l/perc	1 - 10 bar	20 N	0,20 kg
HVR 520 704	bistabil	Ø 7 mm	1250 l/perc	1 - 10 bar	20 N	0,20 kg
HV 53_704	rugó visszatér.	Ø 7 mm	1250 l/perc	1 - 10 bar	20 N	0,20 kg
HVR 53_704	reteszelt	Ø 7 mm	1250 l/perc	1 - 10 bar	20 N	0,20 kg



Pneumatikus vezérlésű szelepek



Elérhető hidegálló kivitelben
Hőmérséklet tartomány: - 50° C - + 50° C



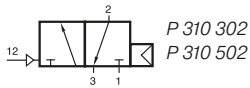
Elérhető rozsdamentes kivitelben is

Elérhető
ATEX-Ex minősítéssel



P 310 302/P 310 502

oldal 50



Pneumatikus vezérlésű 3/2-es monostabil útszelep.

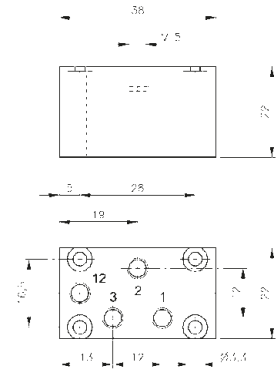
Működés:

Alaphelyzetben zárt - nyomáscsatlakozás 1-nél

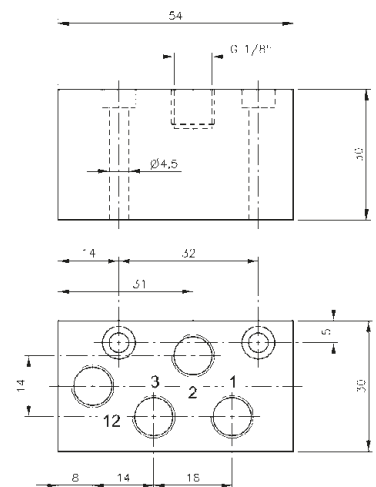
Alaphelyzetben nyitott - nyomáscsatlakozás 3-nál

Az üzemi nyomásnak valamint a vezérlő nyomásnak azonosnak kell lenni.

A kipufogó fojtható.



P 310 302

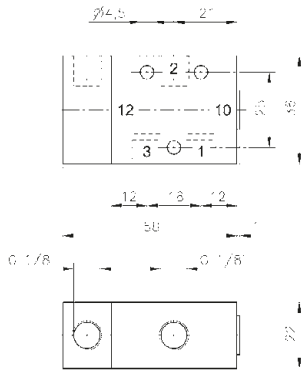


P 310 502

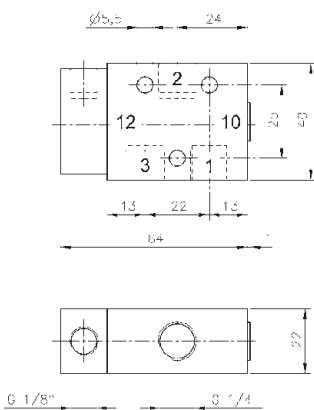
Típus	Csatlakozás	Átáramlás	Üzemi nyomás	Vezérlő nyomás	Tömeg
P 310 302	M5	180 l/perc	2 - 10 bar	azonos	0,05 kg
P 310 502	G 1/8"	650 l/perc	2 - 10 bar	azonos	0,13 kg



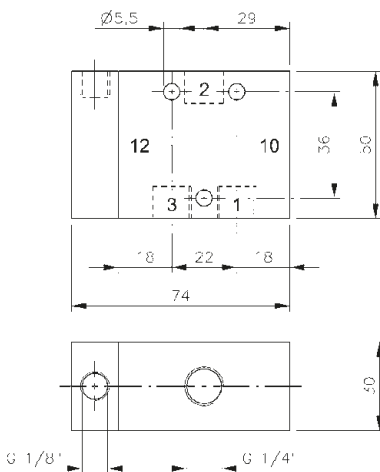
P 310 501/P 310 701/P 310 801 P 311 501/P 311 701/P 311 801



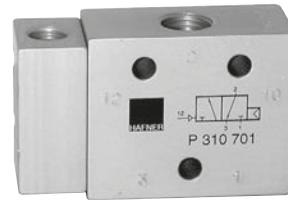
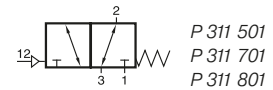
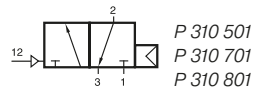
P 310 501/P 311 501



P 310 701/P 311 701



P 310 801/P 311 801



Pneumatikus vezérlésű 3/2-es monostabil útszelep.

Típus:

P 310 ___ - lérugó visszaállítású

P 311 ___ - rugó visszaállítású

Működés P 310 ___ esetén:

Alaphelyzetben zárt - nyomáscsatlakozás 1-nél

Az üzemi nyomásnak valamint a vezérlő nyomásnak, azonosnak kell lenni.

Működés P 311 ___ esetén:

Alaphelyzetben zárt - nyomáscsatlakozás 1-nél

Alaphelyzetben nyitott - nyomáscsatlakozás 3-nál

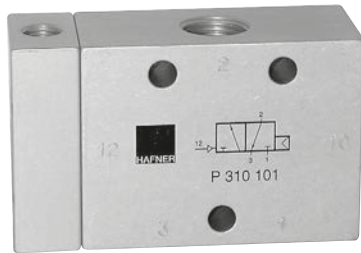
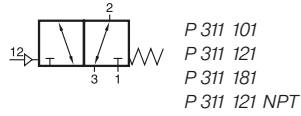
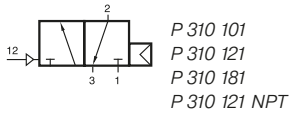
Váltószelep - nyomáscsatlakozás 2-nél

A kipufogó fojtható.

Típus	Csatlakozás	Átáramlás	Üzemi nyomás	Vezérlő nyomás	Tömeg
P 310 501	G 1/8"	650 l/perc	2 - 10 bar	azonos	0,13 kg
P 310 701	G 1/4"	1250 l/perc	2 - 10 bar	azonos	0,14 kg
P 310 801	G 1/4"	1450 l/perc	1,5 - 10 bar	azonos	0,29 kg
P 311 501	G 1/8"	650 l/perc	1 - 10 bar	3 - 10 bar	0,13 kg
P 311 701	G 1/4"	1250 l/perc	1 - 10 bar	3 - 10 bar	0,14 kg
P 311 801	G 1/4"	1450 l/perc	1 - 10 bar	3 - 10 bar	0,29 kg



P 310 101/P 310 121/P 310 181 P 311 101/P 311 121/P 311 181 P 310 121 NPT/P 311 121 NPT



Pneumatikus vezérlésű 3/2-es monostabil útszelep.

Típus:

P 310 ___ - légrugó visszaállítású

P 311 ___ - rugó visszaállítású

Működés P 310 ___ esetén:

Alaphelyzetben zárt - nyomáscsatlakozás 1-nél

Az üzemi nyomásnak valamint a vezérlő nyomásnak, azonosnak kell lenni.

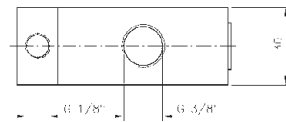
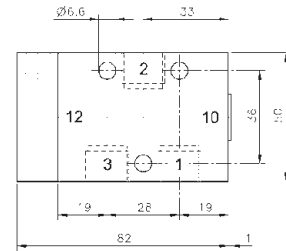
Működés P 311 ___ esetén:

Alaphelyzetben zárt - nyomáscsatlakozás 1-nél

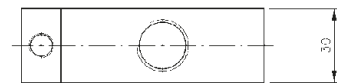
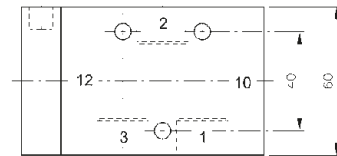
Alaphelyzetben nyitott - nyomáscsatlakozás 3-nál

Váltószelep - nyomáscsatlakozás 2-nél

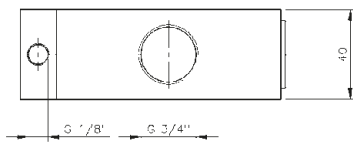
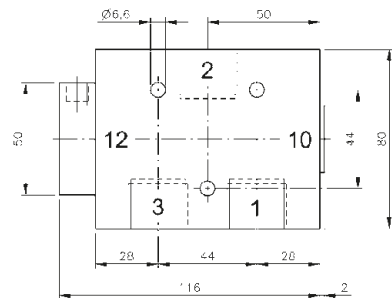
A kipufogó fojtható.



P 310 101/P 311 101



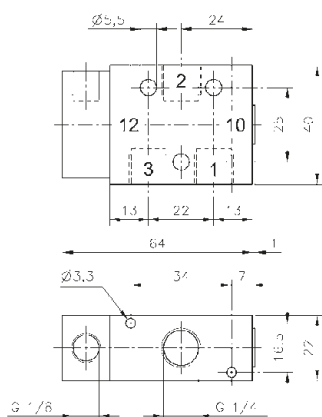
P 310 121/P 311 121
P 310 121 NPT/P 311 121 NPT



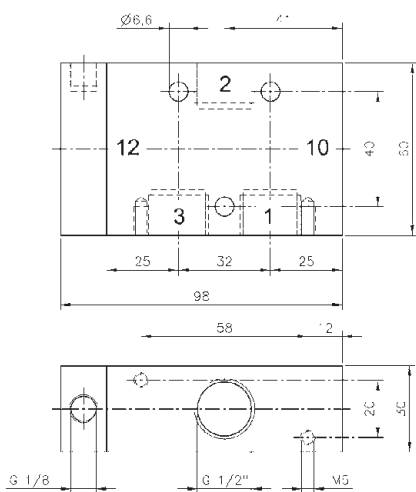
P 310 181/P 311 181

Típus	Csatlakozás	Átáramlás	Üzemi nyomás	Vezérlő nyomás	Tömeg	
P 310 101	G 3/8"	2250 l/perc	1 - 10 bar	azonos	0,32 kg	Ex
P 310 121	G 1/2"	3000 l/perc	1 - 10 bar	azonos	0,45 kg	Ex 316
P 310 181	G 3/4"	6000 l/perc	1 - 10 bar	azonos	0,85 kg	
P 311 101	G 3/8"	2250 l/perc	1 - 10 bar	3 - 10 bar	0,32 kg	
P 311 121	G 1/2"	3000 l/perc	1 - 10 bar	3 - 10 bar	0,45 kg	316
P 311 181	G 3/4"	6000 l/perc	1 - 10 bar	3 - 10 bar	0,85 kg	
P 310 121 NPT	1/2" NPT	3000 l/perc	1 - 10 bar	azonos	0,45 kg	Ex 316
P 311 121 NPT	1/2" NPT	3000 l/perc	1 - 10 bar	3 - 10 bar	0,45 kg	316

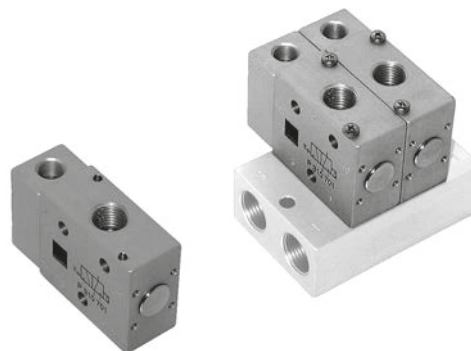
P 310 701 G/P 311 701 G P 310 121 G/P 311 121 G P 310 701 G NPT/P 311 701 G NPT



P 310 701 G/P 311 701 G
P 310 701 G NPT/ P 311 701 G NPT



P 310 121 G/P 311 121 G



Pneumatikus vezérlésű 3/2-es monostabil útszelep.

A G-szériás szelepek használhatóak önállóan vagy alaplapra szerelve.

Típus:

P 310 ___ - lérugó visszaállítású

P 311 ___ - rugó visszaállítású

Működés P 310 ___ esetén:

Alaphelyzetben zárt - nyomáscsatlakozás 1-nél

Az üzemi nyomásnak valamint a vezérlő nyomásnak, azonosnak kell lenni.

Működés P 311 ___ esetén:

Alaphelyzetben zárt - nyomáscsatlakozás 1-nél

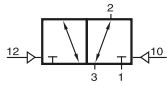
Alaphelyzetben nyitott - nyomáscsatlakozás 3-nál

Váltószelep - nyomáscsatlakozás 2-nél

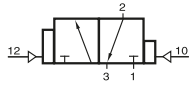
A kipufogó fojtható.

Típus	Csatlakozás	Átáramlás	Üzemi nyomás	Vezérlő nyomás	Tömeg
P 310 701 G	G 1/4"	1250 l/perc	2 - 10 bar	azonos	0,14 kg ❄️
P 310 121 G	G 1/2"	3000 l/perc	1 - 10 bar	azonos	0,45 kg
P 311 701 G	G 1/4"	1250 l/perc	1 - 10 bar	3 - 10 bar	0,14 kg ❄️
P 311 121 G	G 1/2"	3000 l/perc	1 - 10 bar	3 - 10 bar	0,45 kg
P 310 701 G NPT	1/4" NPT	1250 l/perc	2 - 10 bar	azonos	0,14 kg
P 311 701 G NPT	1/4" NPT	1250 l/perc	1 - 10 bar	3 - 10 bar	0,14 kg

P 320 302/P 320 502 P 322 302/P 322 502



P 320 302
P 320 502



P 322 302
P 322 502



Pneumatikus vezérlésű 3/2-es bistabil útszelep.

Típus:

P 320 ___ - bistabil

P 322 ___ - bistabil, domináns oldal 12

Működés P 320 ___ esetén:

Alaphelyzetben zárt - nyomáscsatlakozás 1-nél

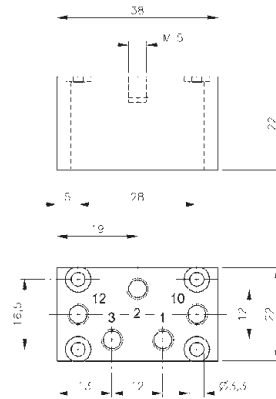
Alaphelyzetben nyitott - nyomáscsatlakozás 3-nál

Váltószelep - nyomáscsatlakozás 2-nél

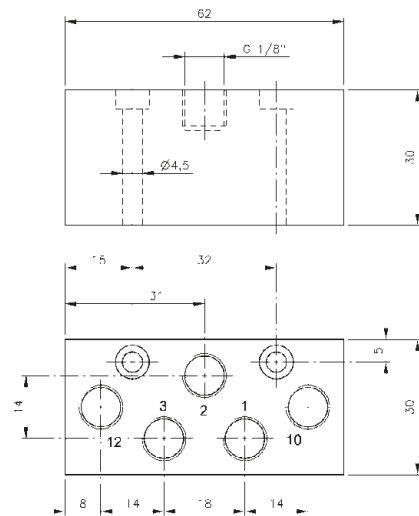
Működés P 322 ___ esetén:

Nyomáscsatlakozás 1-nél

A kipufogó fojtható.



P 320 302/P 322 302

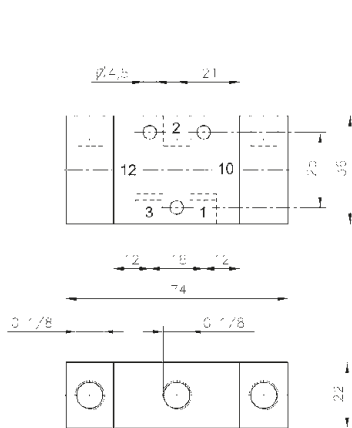


P 320 502/P 322 502

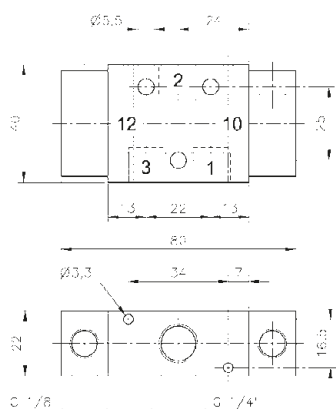
Típus	Csatlakozás	Átáramlás	Üzemi nyomás	Vezérlő nyomás	Tömeg
P 320 302	M5	180 l/perc	1 - 10 bar	2,5 - 10 bar	0,05 kg
P 320 502	G 1/8"	650 l/perc	1 - 10 bar	2,5 - 10 bar	0,13 kg
P 322 302	M5	180 l/perc	1 - 10 bar	2,5 - 10 bar	0,05 kg
P 322 502	G 1/8"	650 l/perc	1 - 10 bar	2,5 - 10 bar	0,13 kg



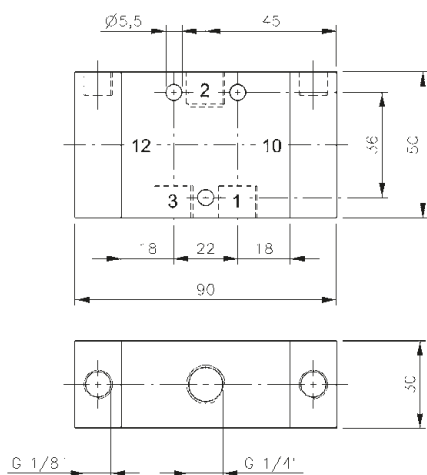
P 320 501/P 320 701 G/ P 320 801 P 322 501/P 322 701 G



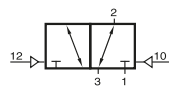
P 320 501/P 322 501



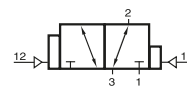
P 320 701 G/P 322 701 G



P 320 801



P 320 501
P 320 701 G
P 320 801



P 322 501
P 322 701 G



Pneumatikus vezérlésű 3/2-es bistabil útszelep.

Típus:
 P 320 ___ bistabil
 P 322 ___ bistabil, domináns oldal 12
 P 3 ___ 701 G kettős felhasználású, különálló és
 alaplapra szerelhető.

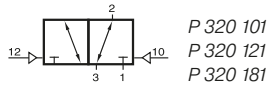
Működés:
 Alaphelyzetben zárt - nyomáscsatlakozás 1-nél
 Alaphelyzetben nyitott - nyomáscsatlakozás 3-nál
 Váltószelep - nyomáscsatlakozás 2-nél

A kipufogó fojtható.

Típus	Csatlakozás	Átáramlás	Üzemi nyomás	Vezérlő nyomás	Tömeg
P 320 501	G 1/8"	650 l/perc	1 - 10 bar	2,5 - 10 bar	0,16 kg
P 322 501	G 1/8"	650 l/perc	1 - 10 bar	2,5 - 10 bar	0,16 kg
P 320 701 G	G 1/4"	1250 l/perc	1 - 10 bar	2,5 - 10 bar	0,17 kg
P 322 701 G	G 1/4"	1250 l/perc	1 - 10 bar	2,5 - 10 bar	0,17 kg
P 320 801	G 1/4"	1450 l/perc	1 - 10 bar	2,5 - 10 bar	0,34 kg

P 320 101/P 320 121/P 320 181

oldal 56

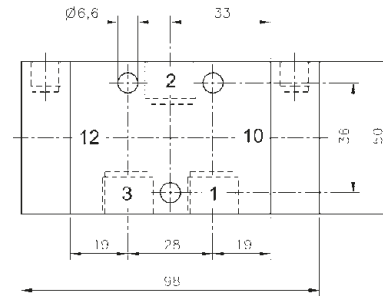


Pneumatikus vezérlésű 3/2-es bistabil útszelep.

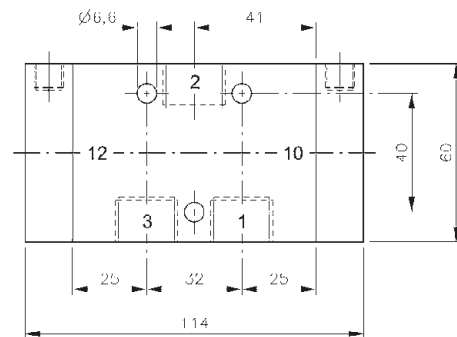
Működés:

Alaphelyzetben zárt - nyomáscsatlakozás 1-nél
Alaphelyzetben nyitott - nyomáscsatlakozás 3-nál
Váltószelep - nyomáscsatlakozás 2-nél

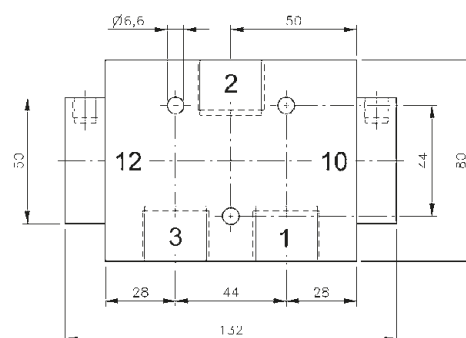
A kipufogó fojtható.



P 320 101

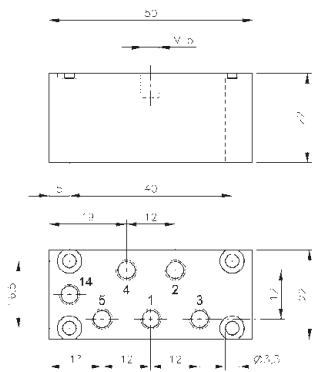
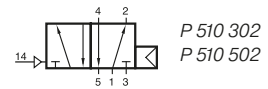


P 320 121



P 320 181

Típus	Csatlakozás	Átáramlás	Üzemi nyomás	Vezérlő nyomás	Tömeg
P 320 101	G 3/8"	2250 l/perc	1 - 10 bar	2,5 - 10 bar	0,38 kg
P 320 121	G 1/2"	3000 l/perc	1 - 10 bar	2,5 - 10 bar	0,52 kg
P 320 181	G 3/4"	6000 l/perc	1 - 10 bar	2 - 10 bar	0,88 kg



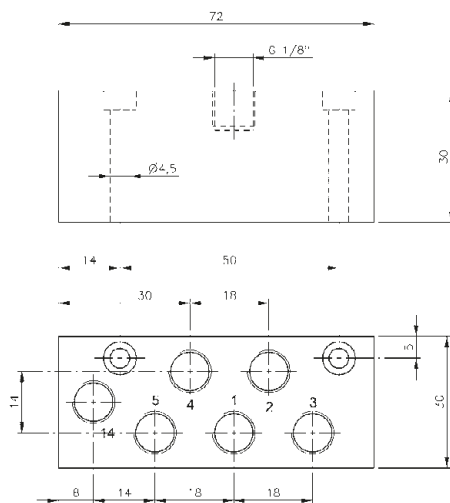
P 510 302



Pneumatikus vezérlésű 5/2-es monostabil útszelep légrugó visszaállítással.

Az üzemi nyomásnak valamint a vezérlő nyomásnak, azonosnak kell lenni.

A kipufogó fojtható.

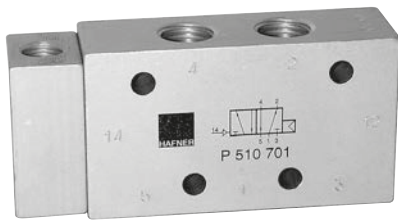
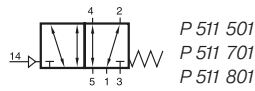
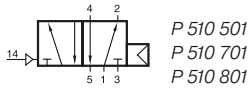


P 510 502

Típus	Csatlakozás	Átáramlás	Üzemi nyomás	Vezérlő nyomás	Tömeg
P 510 302	M5	180 l/perc	2 - 10 bar	azonos	0,07 kg
P 510 502	G 1/8"	650 l/perc	2 - 10 bar	azonos	0,17 kg



P 510 501/P 510 701/P 510 801 P 511 501/P 511 701/P 511 801



Pneumatikus vezérlésű 5/2-es monostabil útszelep.

Típus:

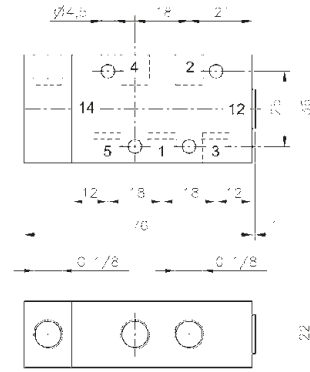
P 510 ___ - légrugóval

Az üzemi nyomásnak valamint a vezérlő nyomásnak, azonosnak kell lenni.

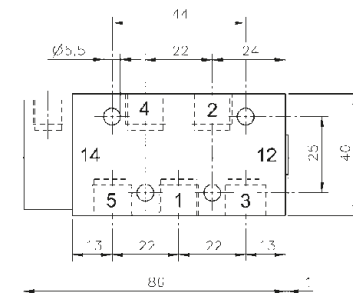
P 511 ___ - mechanikus rugóval

A csatlakozások tetszőlegesen használhatók.

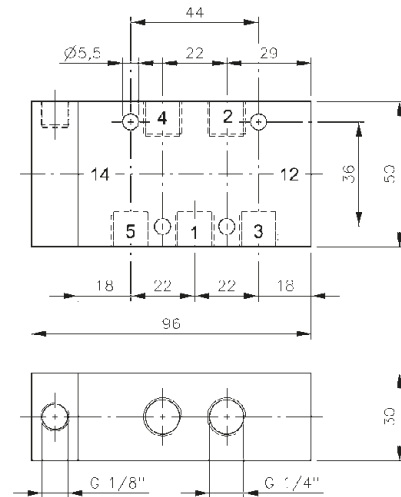
A kipufogó fojtható.



P 510 501/P 511 501



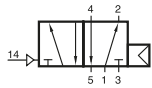
P 510 701/P 511 701



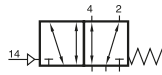
P 510 801/P 511 801

Típus	Csatlakozás	Átáramlás	Üzemi nyomás	Vezérlő nyomás	Tömeg
P 510 501	G 1/8"	650 l/perc	2 - 10 bar	azonos	0,16 kg
P 510 701	G 1/4"	1250 l/perc	2 - 10 bar	azonos	0,18 kg
P 510 801	G 1/4"	1450 l/perc	1,5 - 10 bar	azonos	0,38 kg
P 511 501	G 1/8"	650 l/perc	1 - 10 bar	3 - 10 bar	0,16 kg
P 511 701	G 1/4"	1250 l/perc	1 - 10 bar	3 - 10 bar	0,18 kg
P 511 801	G 1/4"	1450 l/perc	1 - 10 bar	3 - 10 bar	0,38 kg

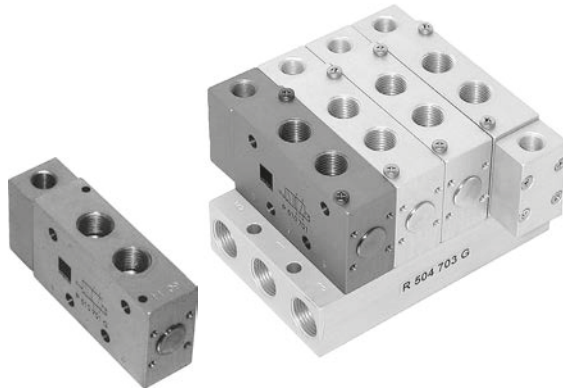
P 510 501 G/P 510 701 G/P 510 121 G P 511 501 G/P 511 701 G/P 511 121 G P 510 701 G NPT/P 511 701 G NPT



P 510 501 G
P 510 701 G
P 510 121 G
P 510 701 G NPT



P 511 501 G
P 511 701 G
P 511 121 G
P 511 701 G NPT



Pneumatikus vezérlésű 5/2-es monostabil útszelep.

P 510 ___ - légrugóval

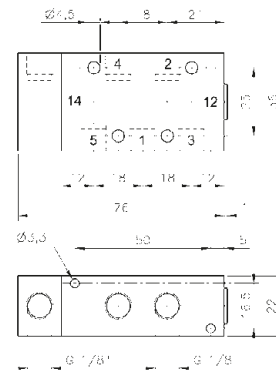
Az üzemi nyomásnak valamint a vezérlő nyomásnak, azonosnak kell lenni.

P 511 ___ - mechanikus rugóval

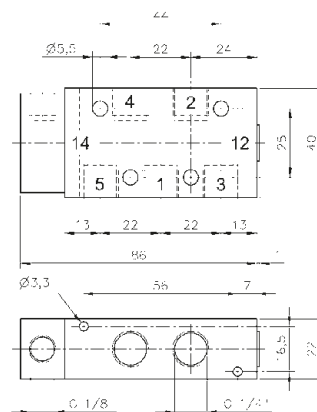
A csatlakozások tetszőlegesen használhatók

121 G szelep rögzítése alulról, az alaplapon keresztül.

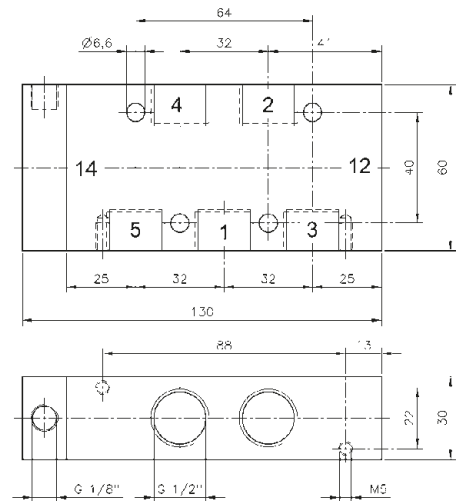
A kipufogó fojtható.



P 510 501 G/P 511 501 G



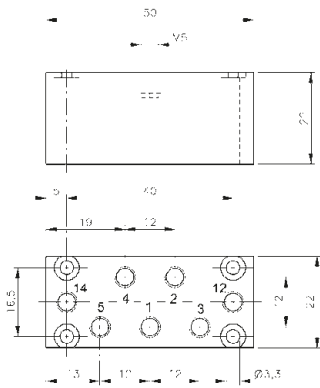
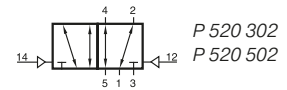
P 510 701 G/P 511 701 G
P 501 701 G NPT/P 511 701 G NPT



P 510 121 G/P 511 121 G

Típus	Csatlakozás	Átáramlás	Üzemi nyomás	Vezérlő nyomás	Tömeg
P 510 501 G	G 1/8"	650 l/perc	2 - 10 bar	azonos	0,16 kg ❄️
P 510 701 G	G 1/4"	1250 l/perc	2 - 10 bar	azonos	0,18 kg ❄️
P 510 121 G	G 1/2"	3000 l/perc	1 - 10 bar	azonos	0,59 kg ❄️
P 511 501 G	G 1/8"	650 l/perc	1 - 10 bar	3 - 10 bar	0,16 kg ❄️
P 511 701 G	G 1/4"	1250 l/perc	1 - 10 bar	3 - 10 bar	0,18 kg ❄️
P 511 121 G	G 1/2"	3000 l/perc	1 - 10 bar	3 - 10 bar	0,59 kg ❄️
P 510 701 G NPT	1/4" NPT	1250 l/perc	2 - 10 bar	azonos	0,18 kg
P 511 701 G NPT	1/4" NPT	1250 l/perc	1 - 10 bar	3 - 10 bar	0,18 kg

P 520 302/P 520 502



P 520 302

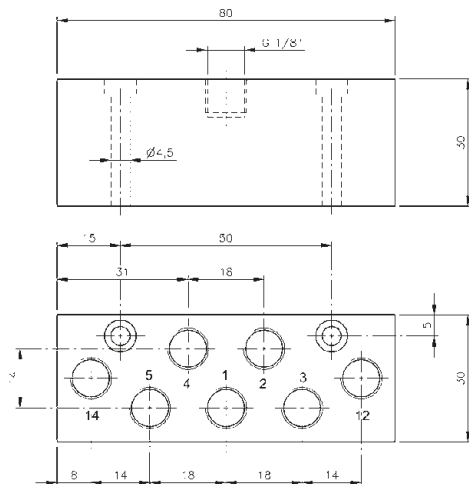


Pneumatikus vezérlésű 5/2-es bistabil útszelep.

Működés

A csatlakozások tetszőlegesen használhatók.

A kipufogó fojtható.

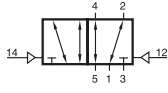


P 520 502

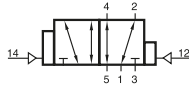
Típus	Csatlakozás	Átáramlás	Üzemi nyomás	Vezérlő nyomás	Tömeg
P 520 302	M5	180 l/perc	1 - 10 bar	2,5 - 10 bar	0,07 kg
P 520 502	G 1/8"	650 l/perc	1 - 10 bar	2,5 - 10 bar	0,17 kg



P 520 501/P 520 701/P 520 801 P 522 501/P 522 701/PH 520 501



P 520 501
P 520 701
P 520 801



P 522 501
P 522 701



Pneumatikus vezérlésű 5/2-es bistabil útszelep.

Típus:

P 520 ___ - bistabil

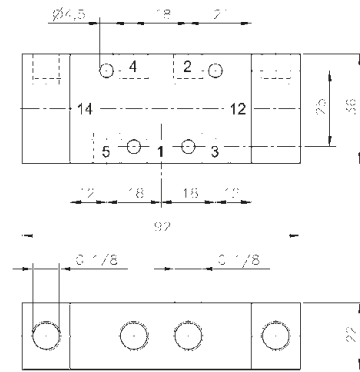
P 522 ___ - bistabil, domináns oldal 14

PH 520 501 - bistabil, kézi segédműködtetővel

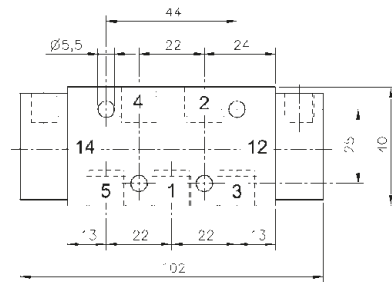
Működés:

A csatlakozások tetszőlegesen használhatók.

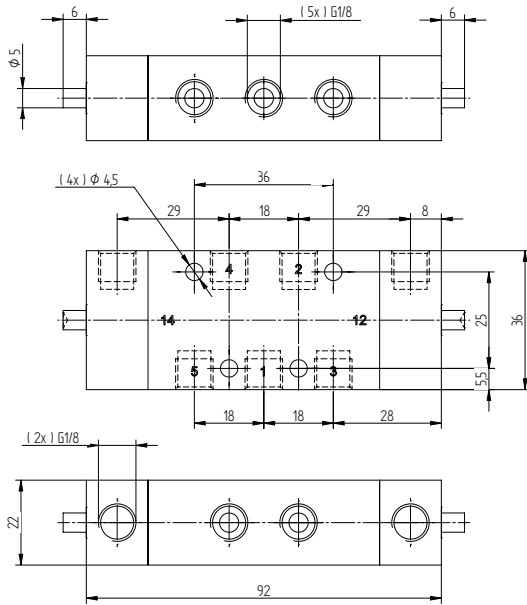
A kipufogó fojtható.



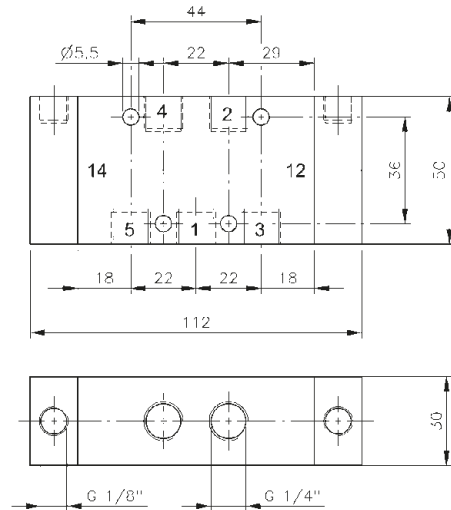
P 520 501/P 522 501



P 520 701/P 522 701



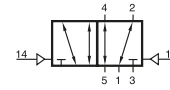
PH 520 501



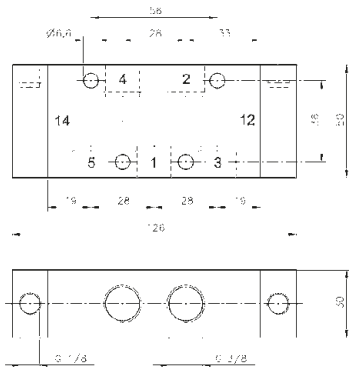
P 520 801

Típus	Csatlakozás	Átáramlás	Üzemi nyomás	Vezérlő nyomás	Tömeg
P 520 501	G 1/8"	650 l/perc	1 - 10 bar	2,5 - 10 bar	0,20 kg
P 522 501	G 1/8"	650 l/perc	1 - 10 bar	2,5 - 10 bar	0,20 kg
P 520 701	G 1/4"	1250 l/perc	1 - 10 bar	2,5 - 10 bar	0,22 kg
P 522 701	G 1/4"	1250 l/perc	1 - 10 bar	2,5 - 10 bar	0,22 kg
P 520 801	G 1/4"	1450 l/perc	1 - 10 bar	2,5 - 10 bar	0,44 kg
PH 520 501	G 1/8"	650 l/perc	1 - 10 bar	2,5 - 10 bar	

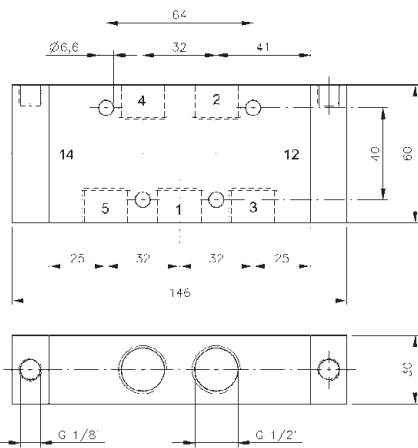
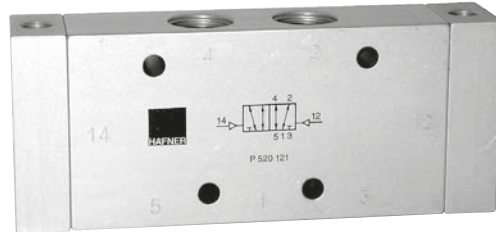
P 520 101/P 520 121/P 520 181 P 520 121 NPT



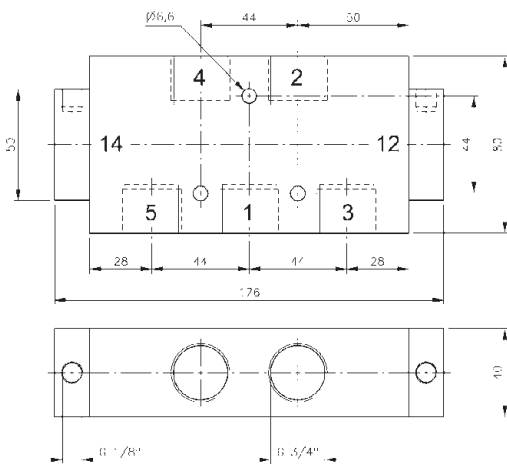
P 520 101
P 520 121
P 520 181
P 520 121 NPT



P 520 101



P 520 121/P 520 121 NPT



P 520 181

Pneumatikus vezérlésű 5/2-es bistabil útszelep.

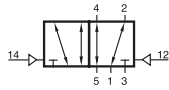
Működés:

A csatlakozások tetszőlegesen használhatók.

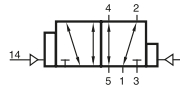
A kipufogó fojtható.

Típus	Csatlakozás	Átáramlás	Üzemi nyomás	Vezérlő nyomás	Tömeg
P 520 101	G 3/8"	2250 l/perc	1 - 10 bar	2,5 - 10 bar	0,48 kg
P 520 121	G 1/2"	3000 l/perc	1 - 10 bar	2,5 - 10 bar	0,67 kg
P 520 181	G 3/4"	6000 l/perc	1 - 10 bar	2 - 10 bar	1,22 kg
P 520 121 NPT	1/2" NPT	3000 l/perc	1 - 10 bar	2,5 - 10 bar	0,67 kg

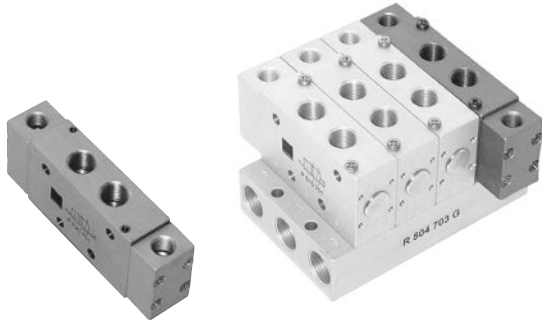
P 520 501 G/P 520 701 G/P 520 121 G P 522 501 G/P 522 701 G/ P 520 701 G NPT



P 520 501 G
P 520 701 G
P 520 121 G
P 520 701 G NPT



P 522 501 G
P 522 701 G



Pneumatikus vezérlésű 5/2-es bistabil útszelep.

A G-szériás szelepek használhatók önállóan vagy alaplagra szerelve.

Típus:

P 520 ___ - bistabil

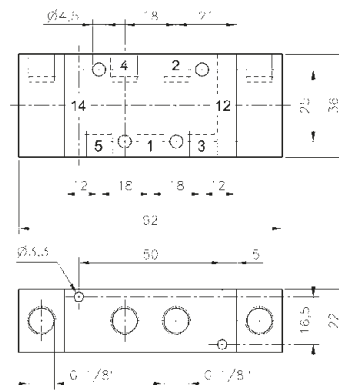
P 522 ___ - bistabil, domináns oldal 14

121 G szelep rögzítése alulról, az alaplapon keresztül.

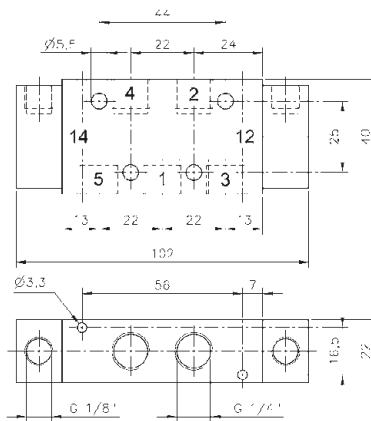
Működés:

A csatlakozások tetszőlegesen használhatók.

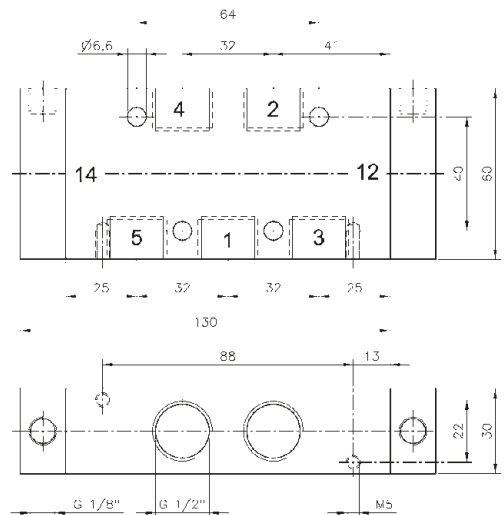
A kipufogó fojtható.



P 520 501 G/P 522 501 G

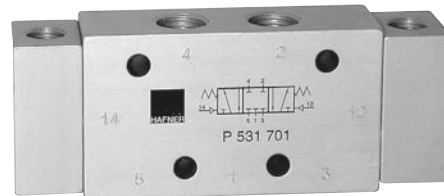
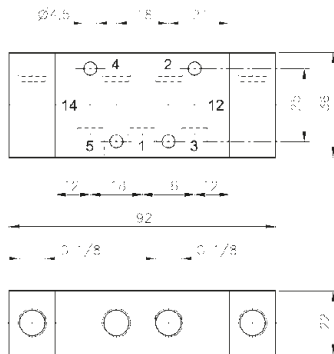
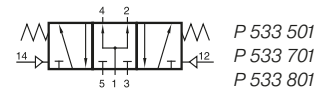
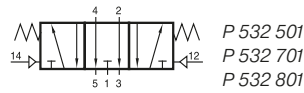
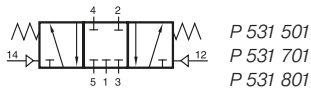


P 520 701 G/P 522 701 G
P 520 701 G NPT

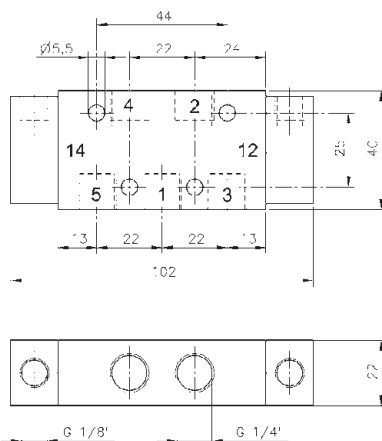


P 520 121 G

Típus	Csatlakozás	Átáramlás	Üzemi nyomás	Vezérlő nyomás	Tömeg
P 520 501 G	G 1/8"	650 l/perc	1 - 10 bar	2,5 - 10 bar	0,20 kg ❄️
P 522 501 G	G 1/8"	650 l/perc	1 - 10 bar	2,5 - 10 bar	0,20 kg
P 520 701 G	G 1/4"	1250 l/perc	1 - 10 bar	2,5 - 10 bar	0,22 kg ❄️
P 522 701 G	G 1/4"	1250 l/perc	1 - 10 bar	2,5 - 10 bar	0,22 kg
P 520 121 G	G 1/2"	3000 l/perc	1 - 10 bar	2,5 - 10 bar	0,67 kg
P 520 701 G NPT	1/4" NPT	1250 l/perc	1 - 10 bar	2,5 - 10 bar	0,22 kg



P 53_501



Pneumatikus vezérlésű 5/3-as útszelep stabil középállással rugó-visszaállítással.

Típus:

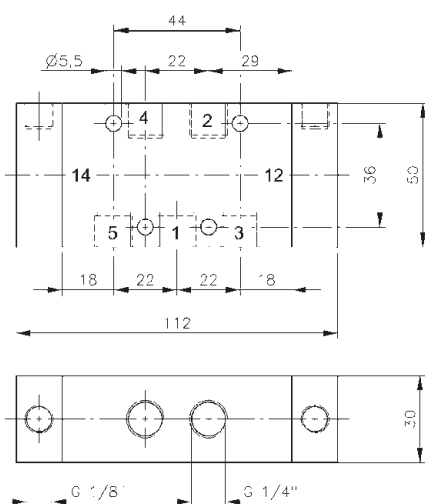
P 531 ___ - középállásban zárt

P 532 ___ - középállásban leszellőztetett

P 533 ___ - középállásban nyitott

A kipufogó fojtható.

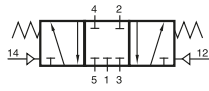
P 53_701



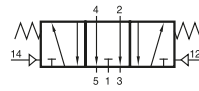
P 53_801

Típus	Csatlakozás	Átáramlás	Üzemi nyomás	Vezérlő nyomás	Tömeg
P 53_ 501	G 1/8"	650 l/perc	1 - 10 bar	3 - 10 bar	0,20 kg
P 53_ 701	G 1/4"	1250 l/perc	1 - 10 bar	3 - 10 bar	0,22 kg
P 53_ 801	G 1/4"	1450 l/perc	1 - 10 bar	3 - 10 bar	0,44 kg

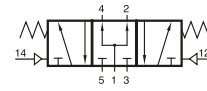
P 53_ 101/P 53_ 121 P 53_ 181/P 53_ 121 NPT



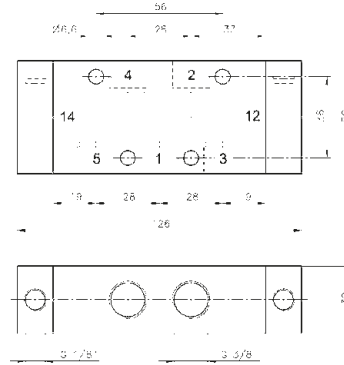
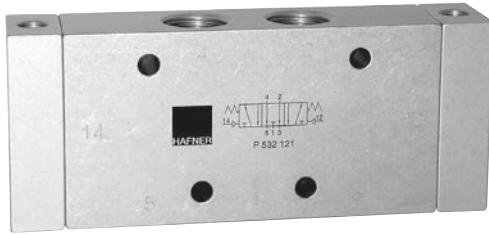
P 531 101
P 531 121
P 531 181
P 531 121 NPT



P 532 101
P 532 121
P 532 181
P 532 121 NPT



P 533 101
P 533 121
P 533 181
P 533 121 NPT



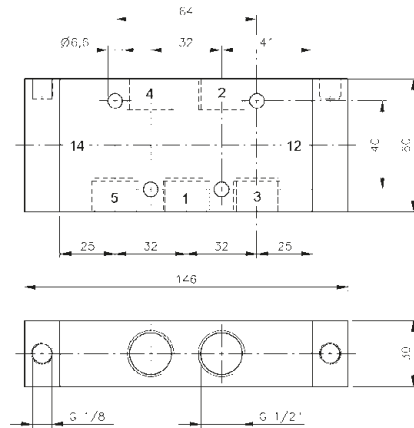
P 53_ 101

Pneumatikus vezérlésű 5/3-as útszelep stabil középállással rugó-visszaállítással.

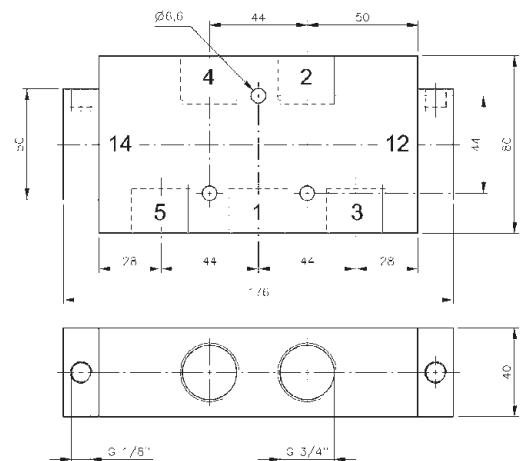
Típus:

- P 531 ___ - középállásban zárt
- P 532 ___ - középállásban leszellőztetett
- P 533 ___ - középállásban nyitott

A kipufogó fojtható.



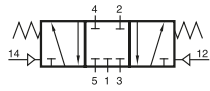
P 53_ 121/P 53_ 121 NPT



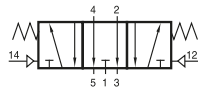
P 53_ 181

Típus	Csatlakozás	Átáramlás	Üzemi nyomás	Vezérlő nyomás	Tömeg
P 53_ 101	G 3/8"	2250 l/perc	1 - 10 bar	3 - 10 bar	0,49 kg
P 53_ 121	G 1/2"	3000 l/perc	1 - 10 bar	3 - 10 bar	0,69 kg
P 53_ 181	G 3/4"	6000 l/perc	1 - 10 bar	3 - 10 bar	1,22 kg
P 53_ 121 NPT	1/2" NPT	3000 l/perc	1 - 10 bar	3 - 10 bar	0,69 kg

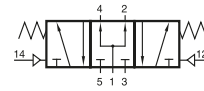
P 53_501 G/P 53_701 G P 53_121 G/P 53_701 G NPT



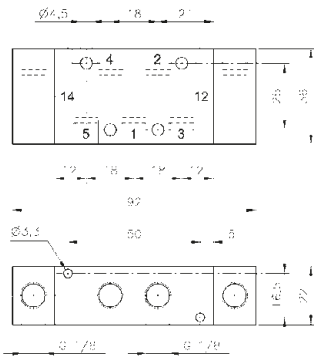
P 531 501 G
P 531 701 G
P 531 121 G
P 531 701 G NPT



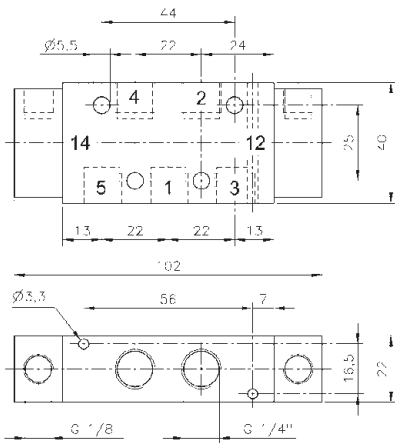
P 532 501 G
P 532 701 G
P 532 121 G
P 532 701 G NPT



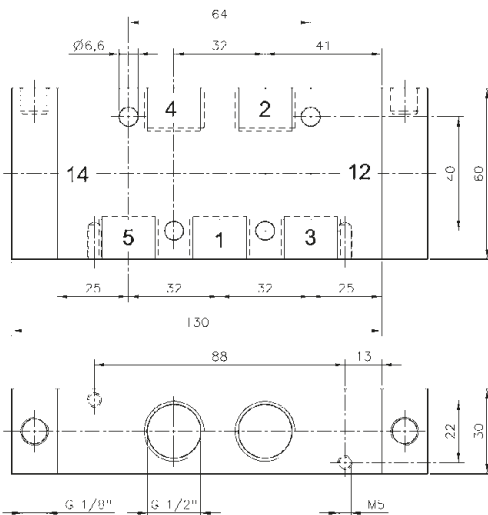
P 533 501 G
P 533 701 G
P 533 121 G
P 533 701 G NPT



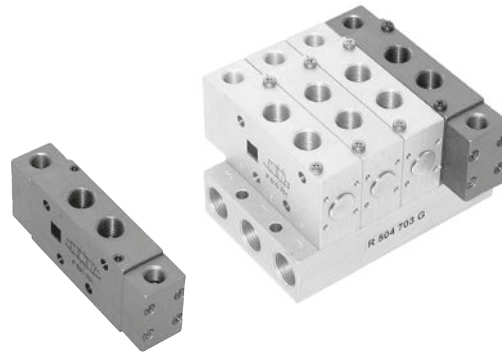
P 53_501 G



P 53_701 G/P 53_701 G NPT



P 53_121 G



Pneumatikus vezérlésű 5/3-as útszelep stabil középállással rugó-visszaállítással.

A G-szériás szelepek használhatók önállóan vagy alaplagra szerelve.

Típus:

P 531 ___ - középállásban zárt

P 532 ___ - középállásban leszellőztetett

P 533 ___ - középállásban nyitott

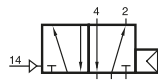
Az 501 G típusú szelepekhez tartozó alaplapon a 154. oldalon vannak feltüntetve, míg a 701 G típusú szelepekhez tartozó alaplapon a 155. oldalon találhatóak.

121 G szelep rögzítése alulról, az alaplapon keresztül.

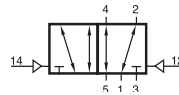
A kipufogó fojtható.

Típus	Csatlakozás	Átáramlás	Üzemi nyomás	Vezérlő nyomás	Tömeg
P 53_501 G	G 1/8"	650 l/perc	1 - 10 bar	3 - 10 bar	0,20 kg ❄️
P 53_701 G	G 1/4"	1250 l/perc	1 - 10 bar	3 - 10 bar	0,22 kg ❄️
P 53_121 G	G 1/2"	3000 l/perc	1 - 10 bar	3 - 10 bar	0,69 kg
P 53_701 G NPT	1/4" NPT	1250 l/perc	1 - 10 bar	3 - 10 bar	0,22 kg

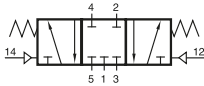
P 510 704/P 520 704/P 53_704



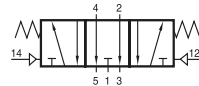
P 510 704



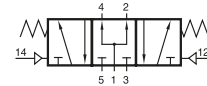
P 520 704



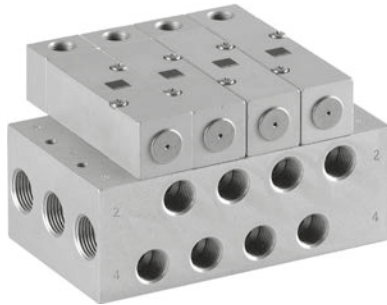
P 531 704



P 532 704



P 533 704



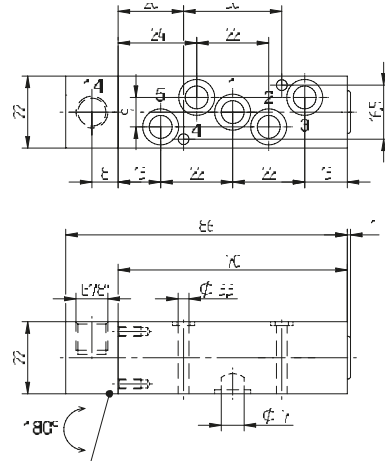
Pneumatikus vezérlésű 5/2-es és 5/3-as útszelep.
Az összes csatlakozás az alaplapon.

Típus:

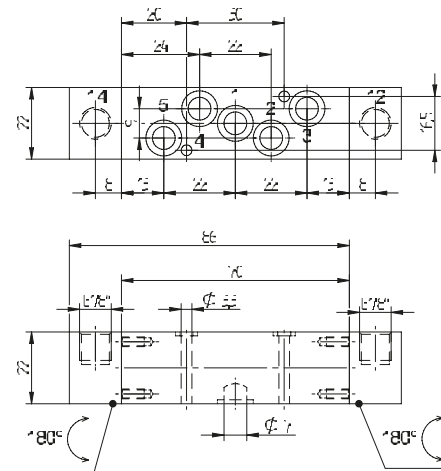
- 510 monostabil
- 520 bistabil
- 531 középállásban zárt
- 532 középállásban lezsellőztetett
- 533 középállásban nyitott

A szelepekhez tartozó alaplapok a 160. oldalon vannak feltüntetve.

A szelepet rögzítő csavarral és tömítéssel együtt szállítjuk.



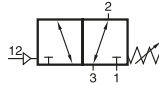
P 510 704



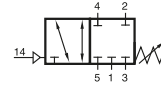
P 520 704/P 53_704

Típus	Funkció	Csatlakozás	Átáramlás	Üzemi nyomás	Vezérlő nyomás	Tömeg
P 510 704	5/2-es	Ø 7 mm	1250 l/perc	2 - 10 bar	2 - 10 bar	0,20 kg
P 520 704	5/2-es	Ø 7 mm	1250 l/perc	1 - 10 bar	2,5 - 10 bar	0,29 kg
P 53_704	5/3-as	Ø 7 mm	1250 l/perc	1 - 10 bar	3 - 10 bar	0,29 kg

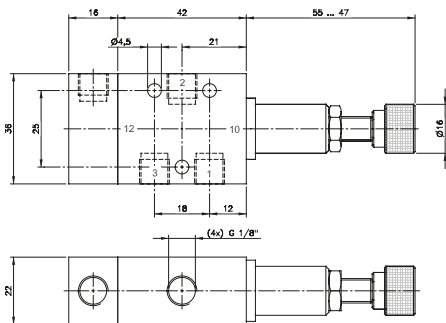
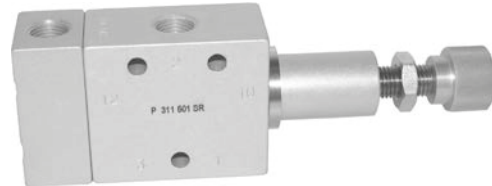
P 311 501 SR/P 411 701 SR P 411 701 SR NPT



P311 501 SR



P 411 701 SR
P 411 701 SR NPT



P 311 501 SR

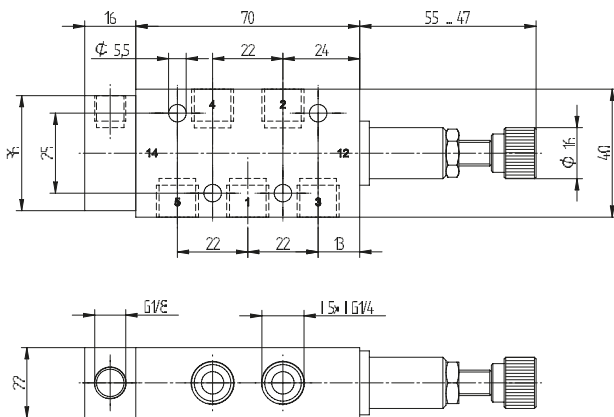
Pneumatikus vezérlésű monostabil szelep
beállítható rugó-visszaállítással.

Típus:

P 311 501 SR - 3/2-es monostabil szelep

P 411 __ _ SR - 4/2-es monostabil szelep

A szelep pneumatikus nyomáskapcsolóként is
működhet. Amennyiben a nyomás eléri a fojtó
szelepen beállított értéket átvált a szelep. A
nyomás 3-6 bar tartományban állítható be.

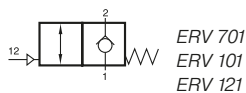


P 411 701 SR/P 411 701 SR NPT

Típus	Csatlakozás	Átáramlás	Üzemi nyomás	Vezérlő nyomás állítási tartománya	Max. vezérlő nyomás	Tömeg	
P 311 501 SR	G 1/8"	650 l/perc	2 - 10 bar	3 - 6 bar	10 bar	0,16 kg	⊕
P 411 701 SR	G 1/4"	1250 l/perc	2 - 10 bar	3 - 6 bar	10 bar	0,21 kg	⊕
P 411 701 SR NPT	1/4" NPT	1250 l/perc	2 - 10 bar	3 - 6 bar	10 bar	0,21 kg	

ERV 701/ERV 101/ERV 121

oldal 72



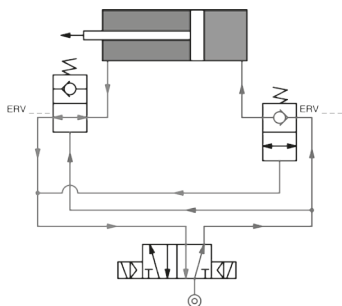
Visszacsapó szelep.

1-es csatlakozás alaphelyzetben zárt, de a 2-es csatlakozás leszellőztethető az 1-es csatlakozáson keresztül.

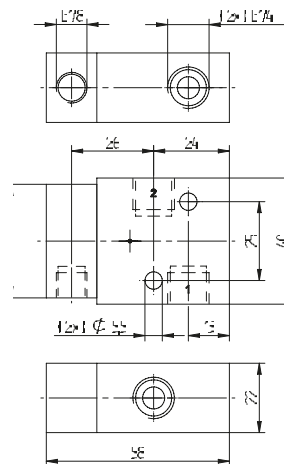
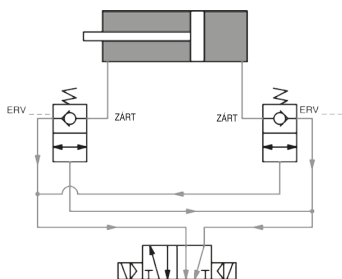
Ha a 12-es csatlakozás jelet kap, a szelep 1-csatlakozást összenyitja a 2-es ponttal.

A szelep a vezérlőnyomás megszűnése esetén zár.

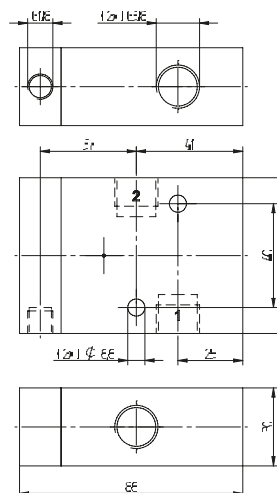
Henger mozgás közben:



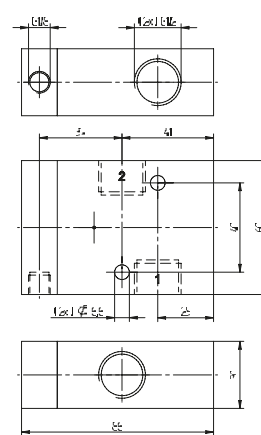
Nyomáscsökkenés:



ERV 701



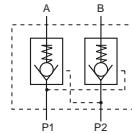
ERV 101



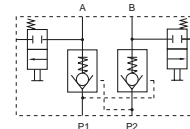
ERV 121

Típus	Csatlakozás 1 + 2	Csatlakozás 12	Átáramlás	Üzemi nyomás	Tömeg
ERV 701	G 1/4"	G 1/8"	1250 l/perc	1 - 10 bar	0,14 kg
ERV 101	G 3/8"	G 1/8"	2250 l/perc	1 - 10 bar	0,32 kg
ERV 121	G 1/2"	G 1/8"	3000 l/perc	1 - 10 bar	0,45 kg

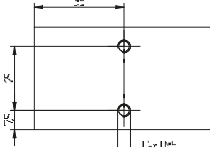
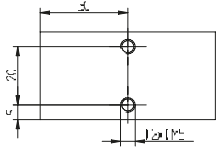
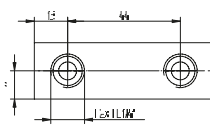
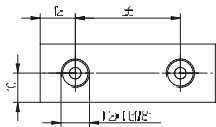
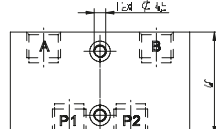
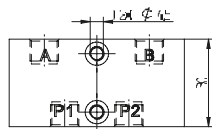
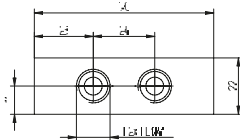
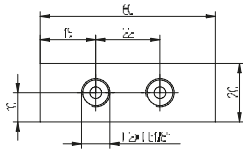
DSV-1/8 / DSV-1/4 DSVH-1/8/ DSVH-1/4



DSV-1/8
DSV-1/4



DSVH-1/8
DSVH-1/4



DSV-1/8

DSV-1/4



Nyomástartó szelep, a kettős működésű hengereket nyomáscsökkenés esetén adott helyzetben tartja.

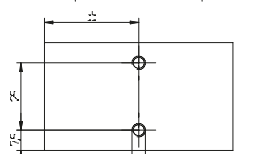
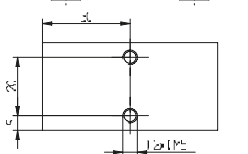
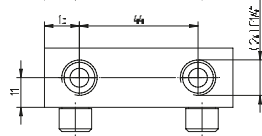
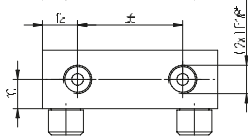
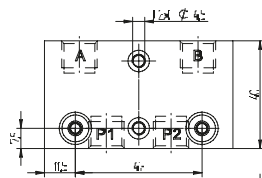
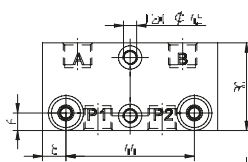
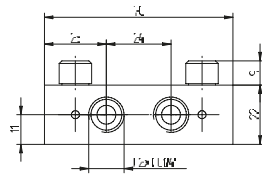
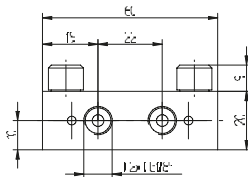
A szelep két visszacsapó szelepből áll, amelyek P1 és P2 csatlakozás nyomás alá helyezésével nyílnak.

Beszereles a szelep és munkahenger közé.

Ez a szelep gyakran megfogó termékeknél használt. Hibás nyomás esetén a Hafner szelep a levegőt a megfogóba zárja, ezáltal nem veszti el szorítását.

DSVH - kézi leszellőztetéssel

A belső részek alapanyaga sárgaréz és POM, a tömítések NBR-ből készülnek.

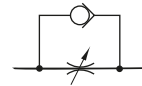


DSVH-1/8

DSVH-1/4

Típus	Csatlakozás	Átáramlás P - A/B	Átáramlás A/B - P	Üzemi nyomás	Tömeg
DSV-1/8	G 1/8"	230 l/perc	360 l/perc	1 - 10 bar	0,10 kg
DSV-1/4	G 1/4"	650 l/perc	1000 l/perc	1 - 10 bar	0,10 kg
DSVH-1/8	G 1/8"	230 l/perc	360 l/perc	1 - 10 bar	0,10 kg
DSVH-1/4	G 1/4"	650 l/perc	1000 l/perc	1 - 10 bar	0,10 kg

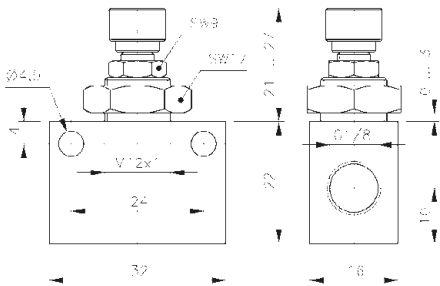
DR 501/DR 801/DR 101 D 501/D 801/D 101



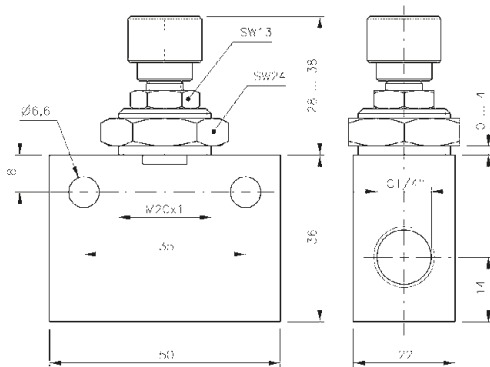
DR 501
DR 801
DR 101



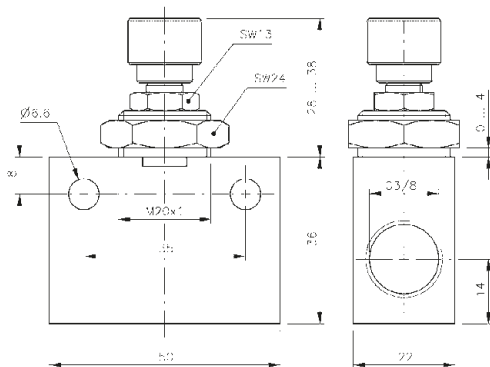
D 501
D 801
D 101



DR 501/D 501



DR 801/D 801



DR 101/D 101



Típus:

DR - fojtó - visszacsapó szelep
D - fojtószelep

DR működése

Egy irányban működő állítható fojtószelep. Ellenkező irányban a beépített visszacsapó szelepek köszönhetően a levegő fojtás nélkül áramolhat.

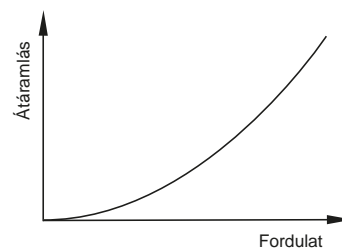
D működése

Mindkét irányban működő, állítható fojtószelep.

Mindkét típus esetén az átáramlás a teljes tartományban nagyon finoman állítható.

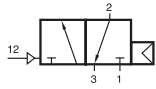
A fojtó beállítása rögzíthető, lehetséges zárt állapot is.

Fali-, és kapcsolótáblára történő beépítésre is alkalmas.

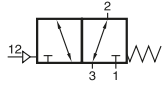


Típus	Csatlakozás	Átáramlás	Ellenirányú átáramlás	Üzemi nyomás	Tömeg
D 501	G 1/8"	450 l/perc	450 l/perc	0,5 - 10 bar	0,04 kg
D 801	G 1/4"	1150 l/perc	1150 l/perc	0,5 - 10 bar	0,13 kg
D 101	G 3/8"	1450 l/perc	1450 l/perc	0,5 - 10 bar	0,13 kg
DR 501	G 1/8"	450 l/perc	450 l/perc	2 - 10 bar	0,04 kg
DR 801	G 1/4"	1150 l/perc	1150 l/perc	2 - 10 bar	0,13 kg
DR 101	G 3/8"	1450 l/perc	1450 l/perc	2 - 10 bar	0,13 kg

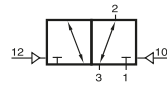
P 310 304/P 311 304 P 320 304/P 322 304/RP 3 344



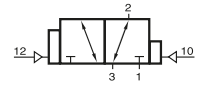
P 310 304



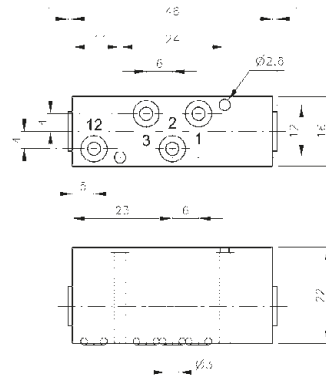
P 311 304



P 320 304



P 322 304



P 310 304/P 311 304

Pneumatikus vezérlésű 3/2-es alaplapos útszelep
RP 3 344 alaplapra szerelhető.

Típus:

P 310 304 - monostabil. légrugó-visszaállítású

P 311 304 - monostabil. rugó-visszaállítású

P 320 304 - bistabil

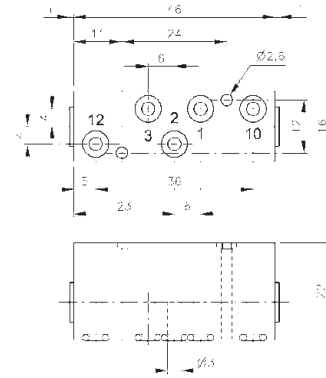
P 322 304 - bistabil, domináns oldal 12

Működés P 310 304 esetén:

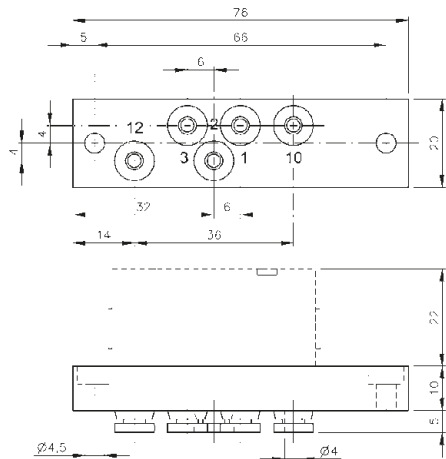
Az üzemi nyomásnak valamint a vezérlő nyomásnak, azonosnak kell lenni.

Működés P 311 304, P 320 304 és a P 322 304 esetén:

A csatlakozások tetszőlegesen használhatók.

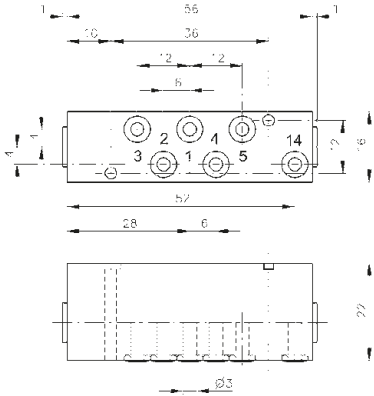
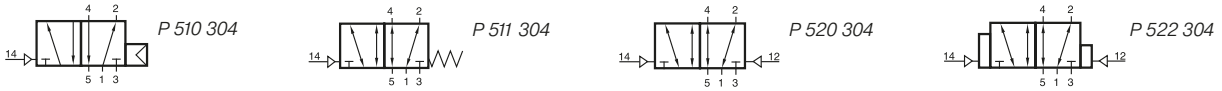


P 320 304/P 322 304

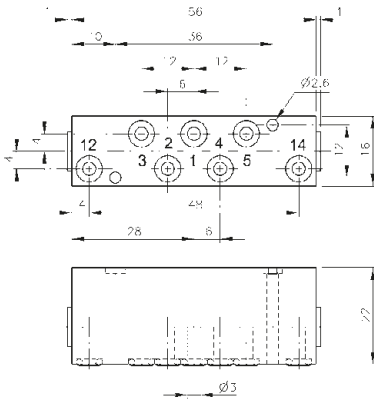


RP 3 344

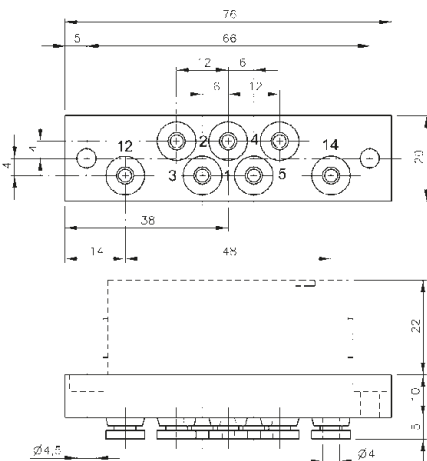
Típus	Csatlakozás	Átáramlás	Üzemi nyomás	Vezérlő nyomás	Tömeg
P 310 304	Ø 3 mm	280 l/perc	2 - 10 bar	azonos	0,04 kg
P 311 304	Ø 3 mm	280 l/perc	2 - 10 bar	3 - 10 bar	0,04 kg
P 320 304	Ø 3 mm	280 l/perc	2 - 10 bar	2,5 - 10 bar	0,04 kg
P 322 304	Ø 3 mm	280 l/perc	2 - 10 bar	2,5 - 10 bar	0,04 kg
RP 3 344	pif 4 mm				0,04 kg



P 510 304/P 511 304



P 520 304/P 522 304



RP 5 344



Pneumatikus vezérlésű 5/2-es alaplapos útszelep RP 5 344 alaplapra szerelhetően.

Típus:

P 510 304 - monostabil. légrugó-visszaállítású

P 511 304 - monostabil. rugó-visszaállítású

P 520 304 - bistabil

P 522 304 - bistabil, domináns oldal 12

RP 5 344 - alaplap, dugaszolható csatlakozóval szerelve - pif 4 mm

Működés P 510 304 esetén:

Az üzemi nyomásnak valamint a vezérlő nyomásnak, azonosnak kell lenni.

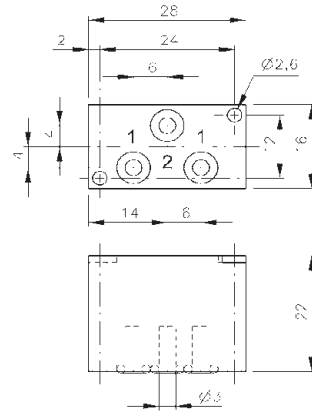
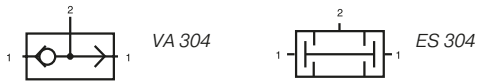
Működés P 511 304, P 520 304 és a P 522 304 esetén:

A csatlakozások tetszőlegesen használhatók.

Típus	Csatlakozás	Átáramlás	Üzemi nyomás	Vezérlő nyomás	Tömeg
P 510 304	Ø 3 mm	280 l/perc	2 - 10 bar	azonos	0,06 kg
P 511 304	Ø 3 mm	280 l/perc	2 - 10 bar	3 - 10 bar	0,06 kg
P 520 304	Ø 3 mm	280 l/perc	2 - 10 bar	2,5 - 10 bar	0,06 kg
P 522 304	Ø 3 mm	280 l/perc	2 - 10 bar	2,5 - 10 bar	0,06 kg
RP 5 344	pif 4 mm				0,04 kg

VA 304/ES 304/RP 2 344

oldal 78



VA 304/ES 304

Logikai alaplapos szelep.
RP 2 344 alaplapra szerelhető.

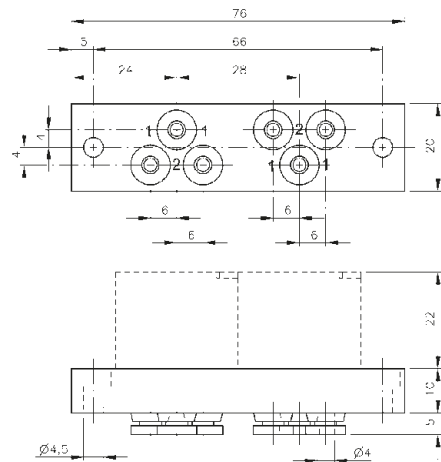
Típus:

VA VAGY logikai szelep
ES ÉS logikai szelep
RP 2 344 alaplap, dugaszolható csatlakozóval
szerelve – pif 4mm

Működés VA ___ esetén
A 2-es kimeneten mindig a nagyobb nyomású
bemenő jel (1) jelenik meg.

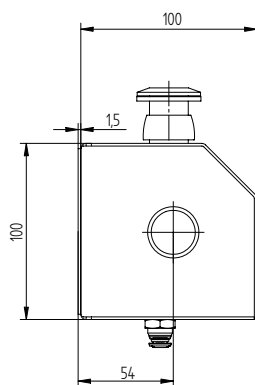
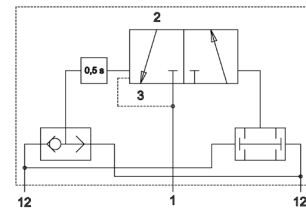
Működés ES ___ esetén
A 2-es kimeneten mindig a kisebb nyomású egyidejű
bemenő jel (1) jelenik meg.

Az alaplapra bármely két szelep szerelhető.



RP 2 344

Típus	Funkció	Csatlakozás	Átáramlás	Üzemi nyomás	Tömeg
VA 304	VAGY szelep	Ø 3 mm	280 l/perc	1 - 10 bar	0,03 kg
ES 304	ÉS szelep	Ø 3 mm	280 l/perc	1 - 10 bar	0,03 kg
RP 2 344	alaplap	pif 4 mm			0,04 kg



Kétkezes indítópult

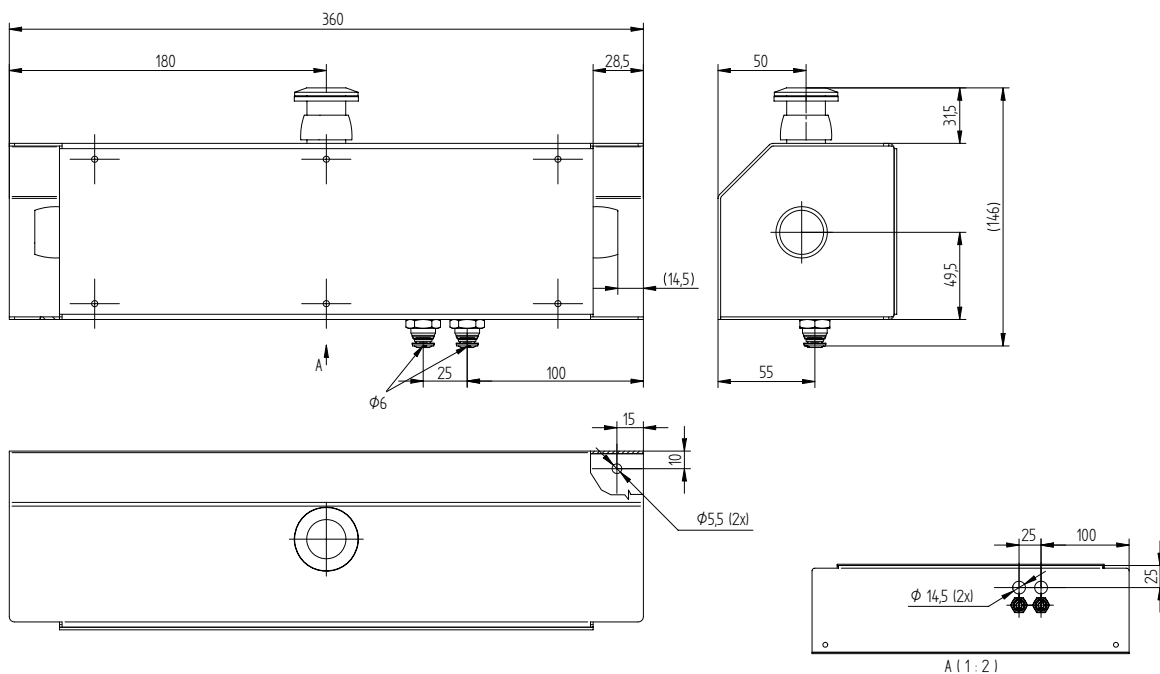
Típus:

KKI-02 3/2-es főszeleppel

KKI-04 5/2-es főszeleppel

Megfelel az EN ISO 13851: III B szabványnak

Szabvány szerinti típusbesorolása: EN 574: III. B típus



Típus	Csatlakozás	Átáramlás	Üzemi nyomás	Működtető erő
KKI-02-000	Ø 6 mm	280 l/perc	-0,9 - 10 bar	14 N

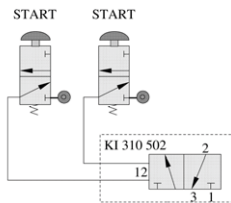
KI 310 502/KI 510 502/KI 510 802



Kétkezes indítóblokk

Típus:

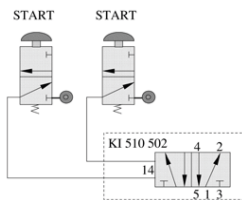
KI 310 ___ : 3/2-es kétkezes indítóblokk



Alaphelyzetben az áramlás 2-től 3-felé halad, az 1-es csatlakozás zárva van.

A z 12-es csatlakozásokra max. 0,5 mp eltéréssel adott egyidejű vezérlőnyomás átkapcsolja a szelepet, az áramlás 1-től 2-felé halad, és a 3-as csatlakozást lezárja.

KI 510 ___ : 5/2-es kétkezes indítóblokk

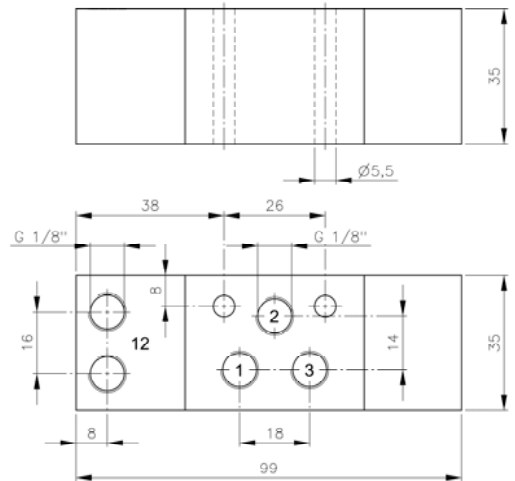


Alaphelyzetben az áramlás 1-től 2-felé és 4-től 5-felé halad, a 3-as csatlakozás zárva van.

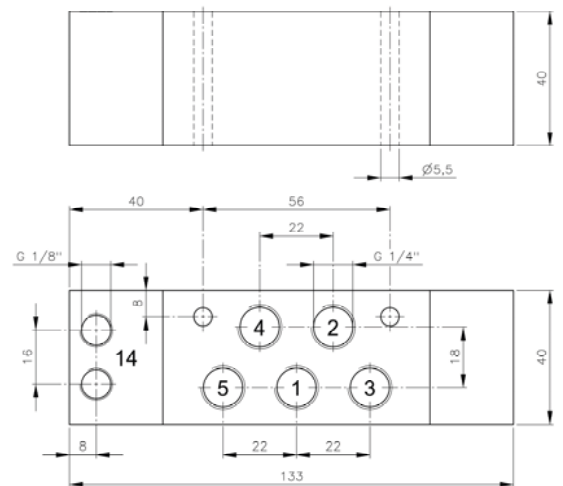
A 14-es csatlakozásokra max. 0,5 sec eltéréssel adott egyidejű vezérlőnyomás átkapcsolja a szelepet, az áramlás 1-től 4-felé és 2-től 3-felé halad, az 5-ös csatlakozást lezárja.

Bármely vezérlőjel megszűnésére a szelep alaphelyzetbe áll vissza.

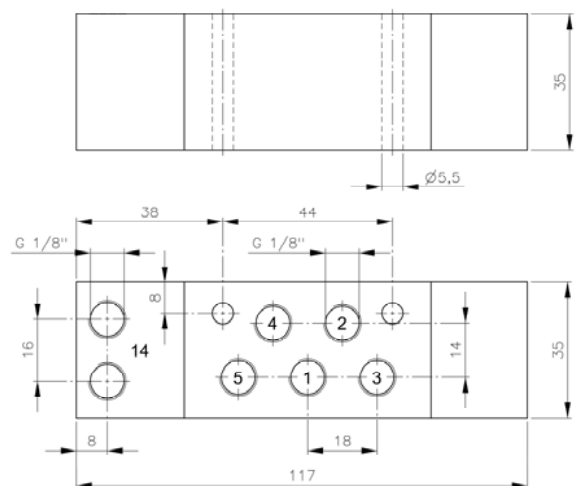
Újabb ciklus elindítása csak mindkét vezérlőjel megszüntetése után lehetséges.



KI 310 502

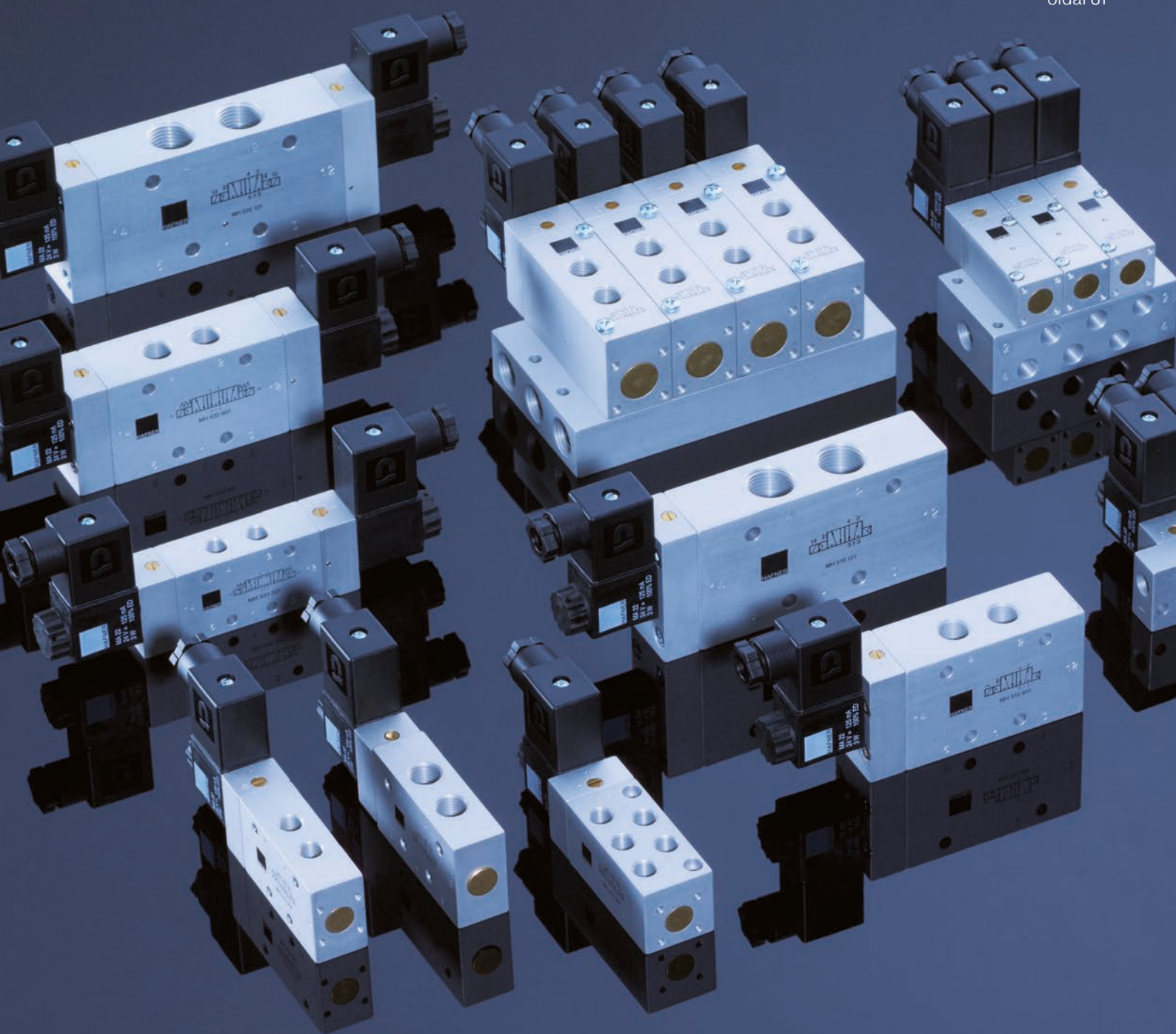


KI 510 802



KI 510 502

Típus	Csatlakozás	Vezérlő csatlakozás	Átáramlás	Üzemi nyomás
KI 310 502	G 1/8"	G 1/8"	650 l/perc	2 - 10 bar
KI 510 502	G 1/8"	G 1/8"	650 l/perc	2 - 10 bar
KI 510 802	G 1/4"	G 1/8"	1450 l/perc	2 - 10 bar



Elektromos vezérlésű szelepek



Elérhető hidegálló kivitelben
Hőmérséklet tartomány: - 50° C - + 50° C.



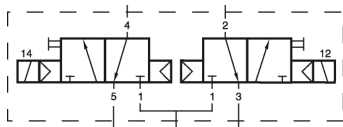
Elérhető rozsdamentes kivitelben is

Elérhető
ATEX-Ex minősítéssel



MH 231 501 G/MH 231 701 G

oldal 82



MH 231 501 G
MH 231 701 G



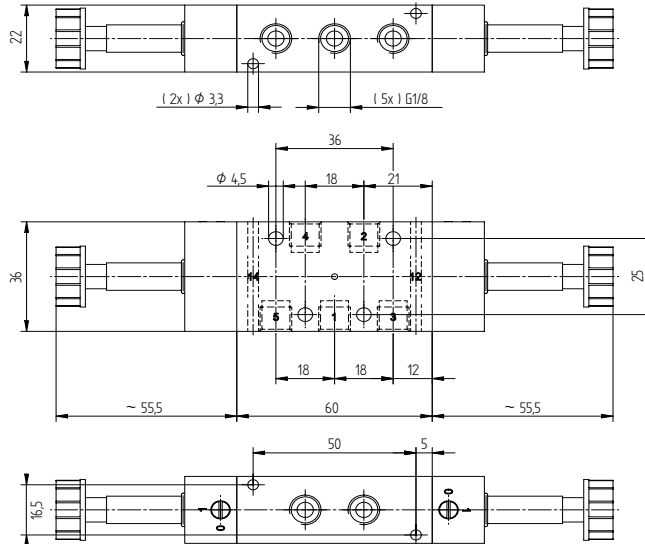
Elektromos vezérlésű dupla 3/2-es útszelep, légrugó-visszaállítással.

2 db alaphelyzetben zárt (NC) szeleppel.

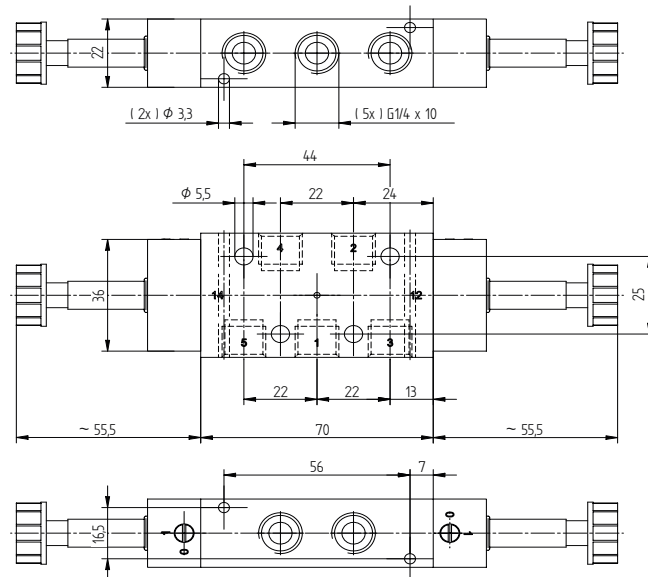
Típus:
MH 231 3/2-es monostabil

Választható feszültségek: 230V/50Hz,
110V/50Hz, 24V/50Hz, 48V=, 24V=, 12V=

A szelepet mágnesstekercs és elektromos csatlakozó nélkül szállítjuk.



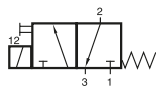
MH 231 501 G



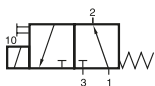
MH 231 701 G

Típus	Működés	Csatlakozás	Átáramlás	Üzemi nyomás
MH 231 501 G	dupla 3/2-es	G 1/8"	650 l/perc	2 - 10 bar
MH 231 701 G	dupla 3/2-es	G 1/4"	1250 l/perc	2 - 10 bar

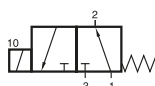
MH 311 012/MOH 311 012/ MX 311 012 MH 211 012/MH 311 015/MOH 311 015 MX 311 015 /MH 211 015



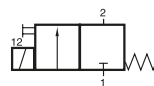
MH 311 012
MH 311 015



MOH 311 012
MOH 311 015



MX 311 012
MX 311 015



MH 211 012
MH 211 015



Elektromos direkt vezérlésű 3/2-es és 2/2-es monostabil szelep kézi segédműködtetővel.

Típus:

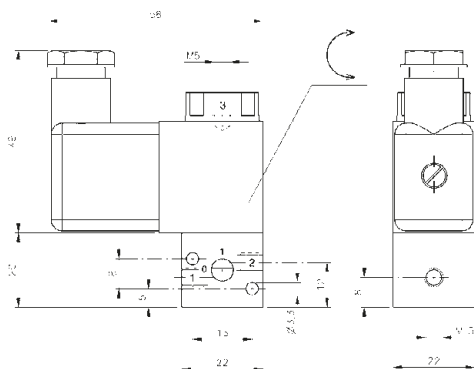
MH 311 ___ :
3/2-es alaphelyzetben zárt szelep

MOH 311 ___ :
3/2-es alaphelyzetben nyitott szelep

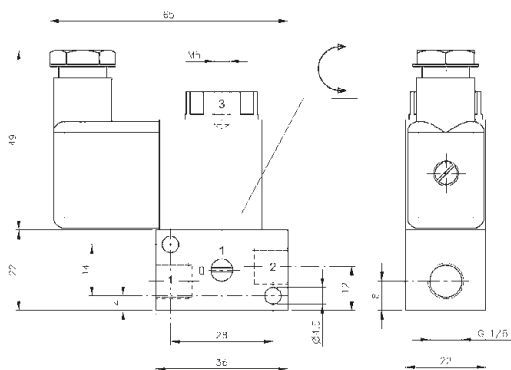
MX 311 ___ :
3/2-es alaphelyzetben nyitott szelep

MH 211 ___ :
2/2-es alaphelyzetben zárt szelep

Választható feszültségek:
230V/50Hz, 110V/50Hz, 24V/50Hz, 48V=, 24V=, 12V=



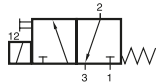
MH 311 012/MOH 311 012/MX 311 012/
MH 211 012



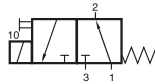
MH 311 015/MOH 311 015/ MX 311 015
MH 211 015

Típus	Funkció	Csatlakozás			Átáramlás	Üzemi nyomás	Teljesítmény igény	Tömeg	
		1	2	3					
MH 311 012	3/2 alaph. zárt	M5	M5	M5	40 l/perc	-0,9 - 10 bar	3 W = / 5 VA ~	0,12 kg	Ex
MH 311 015	3/2 alaph. zárt	G 1/8"	G 1/8"	M5	50 l/perc	-0,9 - 10 bar	3 W = / 5 VA ~	0,14 kg	Ex
MOH 311 012	3/2 alaph. nyitott	M5	M5	M5	40 l/perc	-0,9 - 10 bar	3 W = / 5 VA ~	0,12 kg	
MOH 311 015	3/2 alaph. nyitott	M5	G 1/8"	G 1/8"	50 l/perc	-0,9 - 10 bar	3 W = / 5 VA ~	0,14 kg	
MX 311 012	3/2 alaph. nyitott	M5	M5	furat	40 l/perc	-0,9 - 8 bar	3 W = / 5 VA ~	0,13 kg	
MX 311 015	3/2 alaph. nyitott	G 1/8"	G 1/8"	furat	50 l/perc	-0,9 - 8 bar	3 W = / 5 VA ~	0,15 kg	
MH 211 012	2/2 alaph. zárt	M5	M5		40 l/perc	-0,9 - 10 bar	3 W = / 5 VA ~	0,12 kg	
MH 211 015	2/2 alaph. zárt	G 1/8"	G 1/8"		50 l/perc	-0,9 - 10 bar	3 W = / 5 VA ~	0,14 kg	

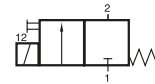
MH 311 305/MH 311 309/MOH 311 305 MOH 311 309/MH 211 305/MH 211 309



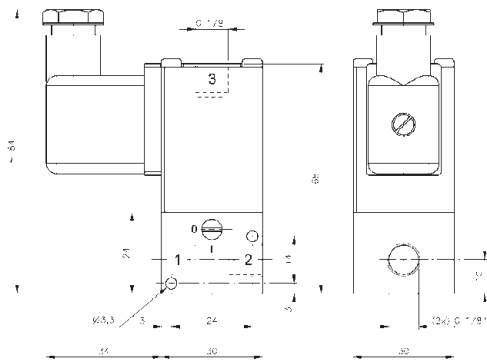
MH 311 305
MH 311 309



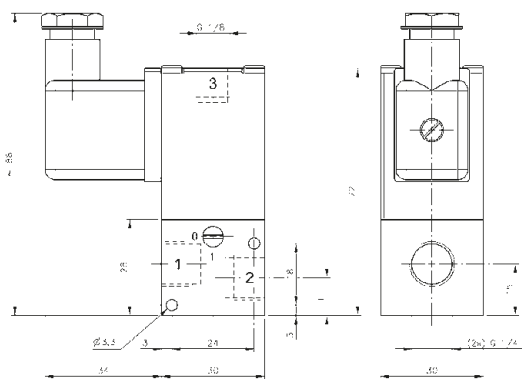
MOH 311 305
MOH 311 309



MH 211 305
MH 211 309



MH 311 305/MOH 311 305/MH 211 305



MH 311 309/MOH 311 309/MH 211 309



Elektromos direkt vezérlésű 3/2-es és 2/2-es monostabil szelep kézi segédműködtetővel.

Max. nyomás: 7 bar

Típus:

MH 311 ___:

3/2-es alaphelyzetben zárt szelep

MOH 311 ___:

3/2-es alaphelyzetben nyitott szelep

MH 211 ___:

2/2-es alaphelyzetben zárt szelep

Választható feszültségek:

230/50Hz, 110V/50Hz, 24V50Hz, 24V=, 12V=, 6V=

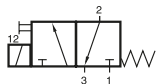
Csatlakoztatható C-alakú (DIN EN 175301-803) elektromos csatlakozóval.

A szelepek kézi segédműködtetővel vannak felszerelve.

Típus	Funkció	Csatlakozás			Átáramlás	Üzemi nyomás	Teljesítmény igény	Tömeg
		1	2	3				
MH 311 305	3/2 alaph. zárt	G 1/8"	G 1/8"	G 1/8"	200 l/perc	0 - 7 bar	7,5 W = /8,5 VA ~	0,17 kg
MH 311 309	3/2 alaph. zárt	G 1/4"	G 1/4"	G 1/8"	200 l/perc	0 - 7 bar	7,5 W = /8,5 VA ~	0,18 kg
MOH 311 305	3/2 alaph. nyitott	G 1/8"	G 1/8"	G 1/8"	200 l/perc	0 - 7 bar	7,5 W = /8,5 VA ~	0,17 kg
MOH 311 309	3/2 alaph. nyitott	G 1/4"	G 1/4"	G 1/8"	200 l/perc	0 - 7 bar	7,5 W = /8,5 VA ~	0,18 kg
MH 211 305	2/2 alaph. zárt	G 1/8"	G 1/8"		200 l/perc	0 - 7 bar	7,5 W = /8,5 VA ~	0,17 kg
MH 211 309	2/2 alaph. zárt	G 1/4"	G 1/4"		200 l/perc	0 - 7 bar	7,5 W = /8,5 VA ~	0,18 kg

MH 311 205/MH 311 209

oldal 86



MH 311 205
MH 311 209



Elektromos direkt vezérlésű 3/2-es monostabil szelep kézi segédműködtetővel.

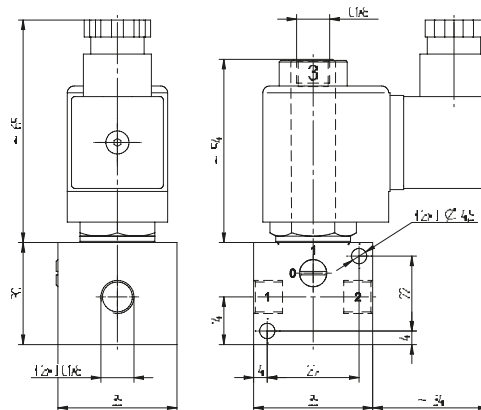
Furatméret: 2 mm

Max. nyomás 10 bar

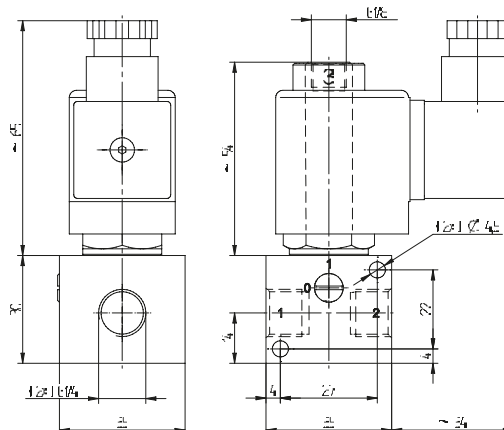
Választható feszültségek:
230V/50Hz, 24V/50 Hz, 24V=

A szelepek kézi segédműködtetővel vannak felszerelve.

A kompatibilis mágneskercsek MA 30 S 13 __ és csatlakozók ST 30.



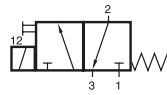
MH 311 205



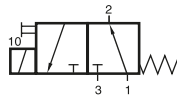
MH 311 209

Típus	Csatlakozás			Átáramlás	Üzemi nyomás	Teljesítmény igény	Tömeg
	1	2	3				
MH 311 205	G1/8"	G1/8"	G1/8"	120 l/perc	0 - 10 bar	10 W = / 13/11 VA ~	0,31 kg
MH 311 209	G 1/4"	G 1/4"	G1/8"	120 l/perc	0 - 10 bar	10 W = / 13/11 VA ~	0,31 kg

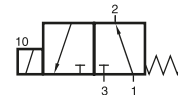
MH 311 105/MOH 311 105/MX 311 105



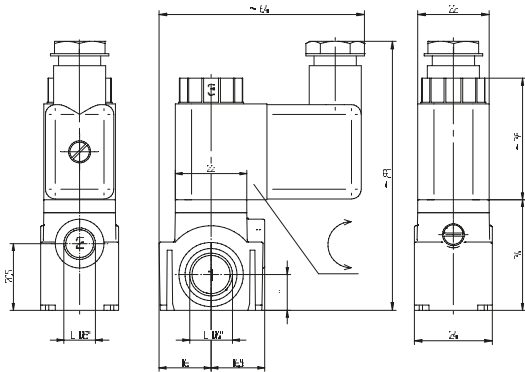
MH 311 105



MOH 311 105



MX 311 105



MH 311 105/MOH 311 105



Elektromos direkt vezérlésű 3/2-es és 2/2-es monostabil szelepek kézi segédműködtetővel, műanyag szeleptest.

Típus:

MH 311 105:

3/2-es alaphelyzetben zárt szelep

MOH 311 105:

3/2-es alaphelyzetben nyitott szelep

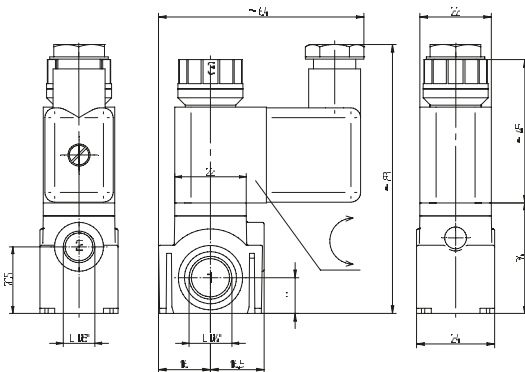
MX 311 105:

3/2-es alaphelyzetben nyitott szelep

Az egyedi szelepek 2 darab kapocs (Típus VBM 105) segítségével sorolhatók. Az MH és az MX szelepek azonos alaplapi rendszerben kombinálhatók.

Választható feszültségek:

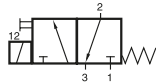
230V/50Hz, 110V/50Hz, 24V/50Hz, 48V=, 24V=, 12V=



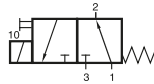
MX 311 105

Típus	Funkció	Csatlakozás			Átáramlás	Üzemi nyomás	Teljesítmény igény	Tömeg
		1	2	3				
MH 311 105	alaph. zárt	G 1/4"	G 1/8"	M5	60 l/perc	-0,9 - 10 bar	3 W= / 5 VA	0,09 kg
MOH 311 105	alaph. nyitott	M5	G 1/8"	G 1/4"	60 l/perc	-0,9 - 10 bar	3 W= / 5 VA	0,09 kg
MX 311 105	alaph. nyitott	G 1/4"	G 1/8"	furat	60 l/perc	-0,9 - 8 bar	3 W= / 5 VA	0,09 kg

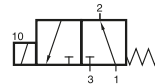
MH 311 014/MOH 311 014 MH 311 019/MX 311 019



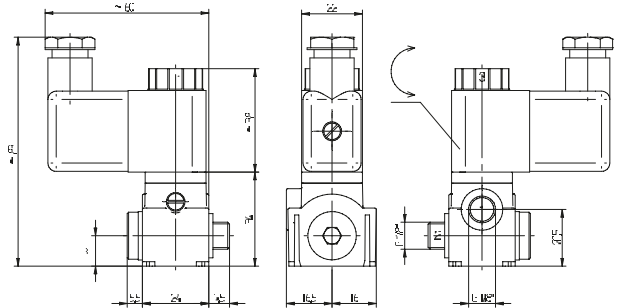
MH 311 014
MH 311 019



MOH 311 014



MX 311 019



MH 311 014/MOH 311 014

Elektromos direkt vezérlésű 3/2-es monostabil szelepek.

Furat méret 1.3 mm.

Típus:

MH 311 014:

Alaphelyzetben zárt, 1 csatlakozás a szelepen, 2-es a furatos csavaron, kipufogás az ankeren keresztül.

MH 311 019 _ _:

Alaphelyzetben zárt 1/8" -os vagy 6 mm-es gyorscsatlakozóval, 1 csatlakozás a szelepen, 2-es a furatos csavaron, kipufogás az ankeren keresztül.

MOH 311 014:

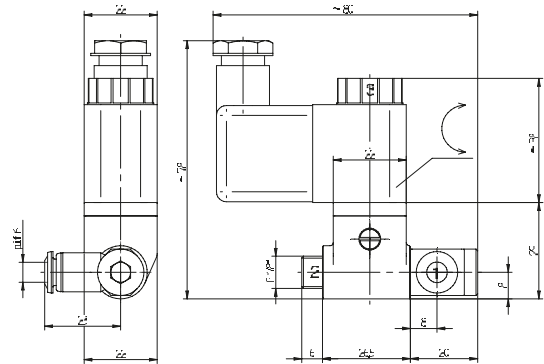
Alaphelyzetben nyitott, 1 csatlakozás a szelepen, 2-es a furatos csavaron, kipufogás az ankeren keresztül.

MX 311 019 _ _:

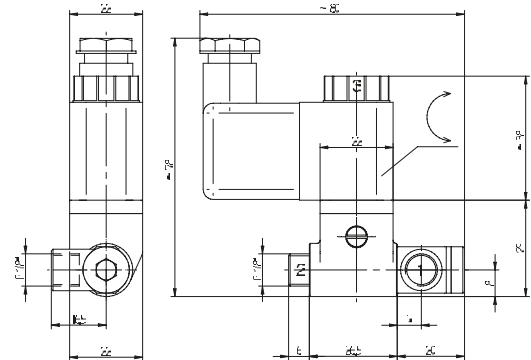
Alaphelyzetben nyitott 1/8" -os vagy 6 mm-es gyorscsatlakozóval, 1 csatlakozás a szelepen, 2-es a furatos csavaron, kipufogás az ankeren keresztül.

Választható feszültségek:

230V/50Hz, 110V/50Hz, 24V/50Hz, 48V=, 24V=, 12V=



MH 311 019 6/MX 311 109 6

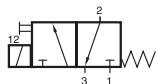


MH 311 019 1/8 / MX 311 019 1/8

Típus	Funkció	Csatlakozás			Átáramlás	Üzemi nyomás	Telj. igény	Tömeg
		1	2 banjo	3				
MH 311 014	alaph. zárt	G 1/8"	G 1/8"	M5	60 l/perc	-0,9 - 10 bar	3 W= / 5 VA	0,13 kg
MOH 311 014	alaph. nyitott	M5	G 1/8"	G 1/8"	60 l/perc	-0,9 - 10 bar	3 W= / 5 VA	0,13 kg
MH 311 019 6	alaph. zárt	Beálló 6 mm pif	G 1/8"	M5	50 l/perc	-0,9 - 10 bar	3 W= / 5 VA	0,16 kg
MX 311 019 6	alaph. nyitott	Beálló 6 mm pif	G 1/8"	M5	50 l/perc	-0,9 - 8 bar	3 W= / 5 VA	0,16 kg
MH 311 019 1/8	alaph. zárt	Beálló G 1/8"	G 1/8"	furat	50 l/perc	-0,9 - 10 bar	3 W= / 5 VA	0,16 kg
MX 311 019 1/8	alaph. nyitott	Beálló G 1/8"	G 1/8"	furat	50 l/perc	-0,9 - 8 bar	3 W= / 5 VA	0,16 kg

MH 311 313/MH 311 317

oldal 90



MH 311 313
MH 311 317



Elektromos direkt vezérlésű 3/2-es monostabil szelepek kézi segédműködtetővel.

Furatos csavar a működtetett egységhez történő közvetlen rögzítéshez.

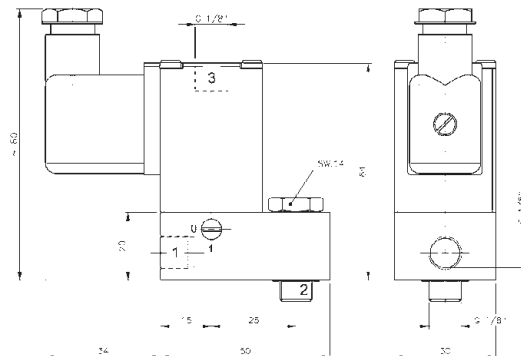
Kérésre:
NPT menettel, alaphelyzetben nyitott
2/2-es verzióban beépített vezetékes kivitel

Furat méret: 3 mm
Max. nyomás: 7 bar

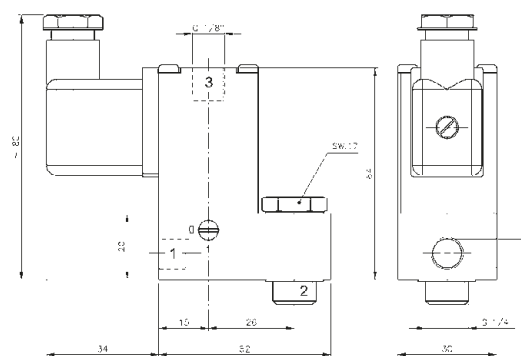
Választható feszültségek:
230V/50Hz, 24V/50Hz, 24V=

A szelep a ferdeülékes szelep működtetésére lett kifejlesztve.

Kérésre további három verzió elérhető:
Banjó csavarral állítható nyitási sebesség
Banjó csavarral állítható zárási sebesség
Banjó csavarral állítható nyitási-zárási sebesség



MH 311 313

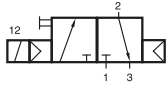


MH 311 317

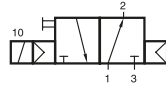


Típus	Funkció	Csatlakozás			Átáramlás	Üzemi nyomás	Teljesítmény igény	Tömeg
		1	2 banjo	3				
MH 311 313	alaph. zárt	G 1/8"	G 1/8"	G 1/8"	150 l/perc	0 - 7 bar	7,5 W = /8,5 VA ~	0,21 kg
MH 311 317	alaph. zárt	G 1/8"	G 1/4"	G 1/8"	150 l/perc	0 - 7 bar	7,5 W = /8,5 VA ~	0,22 kg

MD 310 401/MD 310 461 MOD 310 401/MOD 310 461



MD 310 401
MD 310 461



MOD 310 401
MOD 310 461



Elektromos vezérlésű 3/2-es monostabil útszelep
kézi segédműködtetéssel.

Típus:

MD 310 ___ alaphelyzetben zárt,
légrugó-visszaállítású

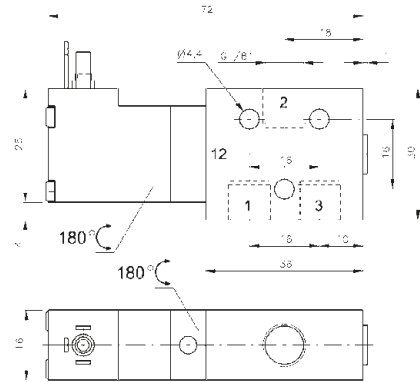
MOD 310 ___ alaphelyzetben nyitott,
légrugó-visszaállítású

Választható feszültségek:

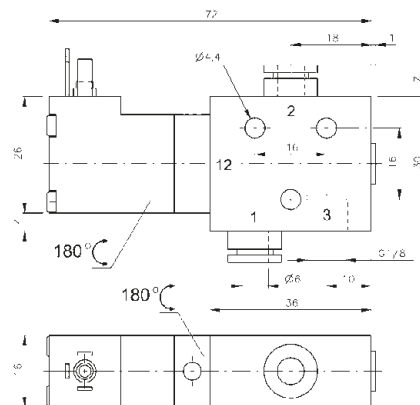
230V/50Hz, 110V/50Hz, 24V/50Hz, 24V=,
12V=, 6V=

Csatlakoztatható C-alakú (DIN EN 175301-803)
elektromos csatlakozóval. A szelepet elektromos
csatlakozó nélkül szállítjuk.

A szelepek kézi segédműködtetővel vannak
felszerelve.



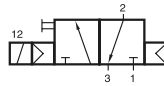
MD 310 401/MOD 310 401



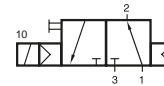
MD 310 461/MOD 310 461

Típus	Funkció	Csatlakozás	Átáramlás 1 és 2	Üzemi nyomás	Teljesítmény igény	Tömeg
MD 310 401	alaph. zárt	G 1/8"	450 l/perc	3 - 10 bar	1,8 W = / 3,0 VA ~	0,09 kg
MD 310 461	alaph. zárt	pif 6 mm	450 l/perc	3 - 10 bar	1,8 W = / 3,0 VA ~	0,10 kg
MOD 310 401	alaph. nyitott	G 1/8"	450 l/perc	3 - 10 bar	1,8 W = / 3,0 VA ~	0,09 kg
MOD 310 461	alaph. nyitott	pif 6 mm	450 l/perc	3 - 10 bar	1,8 W = / 3,0 VA ~	0,10 kg

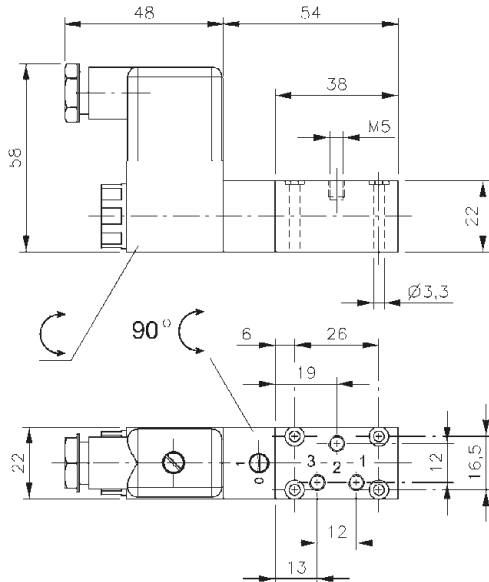
MH 310 302/MH 310 502 MOH 310 302/MOH 310 502



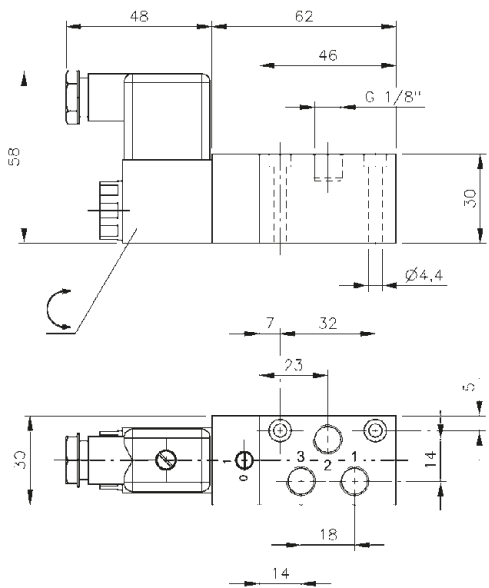
MH 310 302
MH 310 502



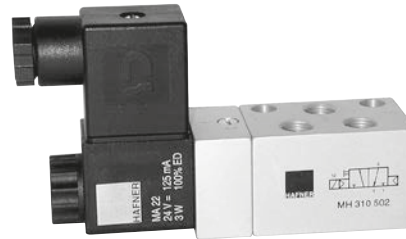
MOH 310 302
MOH 310 502



MH 310 302/MOH 310 302



MH 310 502/MOH 310 502



Elektromos vezérlésű 3/2-es monostabil útszelep
kézi segédműködtetéssel.

Típus:
MH 310 ___ alaphelyzetben zárt,
légrugó-visszaállítású
MOH 310 ___ alaphelyzetben nyitott,
légrugó-visszaállítású

Kivitel:
Nyomáscsatlakozás 1-nél
A rajzokon az MH kivitelű szelepek láthatók,
az MOH kivitel esetén az 1-es és 3-as
csatlakozások fel vannak cserélve.

Kérésre rugó-visszaállítású kivitelben is
rendelhető.
Típuszám: MH 311 ___ és MOH 311 ___

Kérésre kézi segédműködtetés nélküli kivitelben is
rendelhető.
Típuszám: M 310 ___ és MO 310 ___

A szelepet mágnestekercs és elektromos
csatlakozó nélkül szállítjuk.

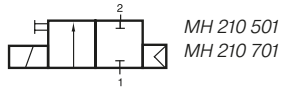
Választható feszültségek:
230V/50Hz, 110V/50Hz, 24V/50Hz, 48V=
24V=, 12V=

A szelepek kézi segédműködtetővel vannak
felszerelve.

Típus	Funkció	Csatlakozás	Átáramlás 1 és 2	Üzemi nyomás	Teljesítmény igény	Tömeg
MH 310 302	alaph. zárt	M5	180 l/perc	2 - 10 bar	3 W = / 5 VA ~	0,18 kg
MH 310 502	alaph. zárt	G 1/8"	650 l/perc	2 - 10 bar	3 W = / 5 VA ~	0,25 kg
MOH 310 302	alaph. nyitott	M5	180 l/perc	2 - 10 bar	3 W = / 5 VA ~	0,18 kg
MOH 310 502	alaph. nyitott	G 1/8"	650 l/perc	2 - 10 bar	3 W = / 5 VA ~	0,25 kg

MH 210 501/MH 210 701

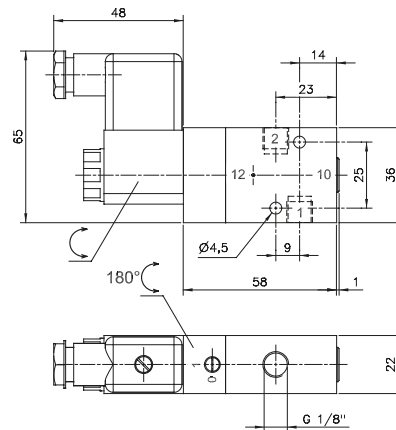
oldal 94



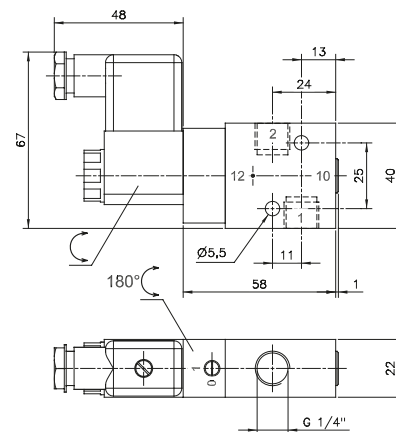
Elektromos vezérlésű 2/2-es alaphelyzetben zárt monostabil szelep légrugó-visszaállítású.

Választható feszültségek:
230V/50Hz, 110V/50Hz, 24V/50Hz, 48V=
24V=, 12V=

A szelepek kézi segédműködtetővel vannak felszerelve.



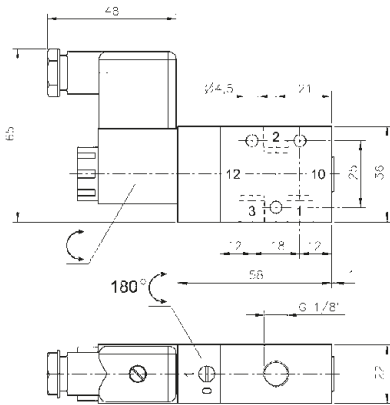
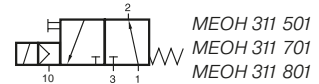
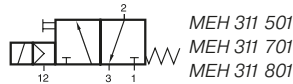
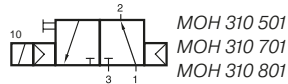
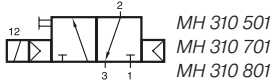
MH 210 501



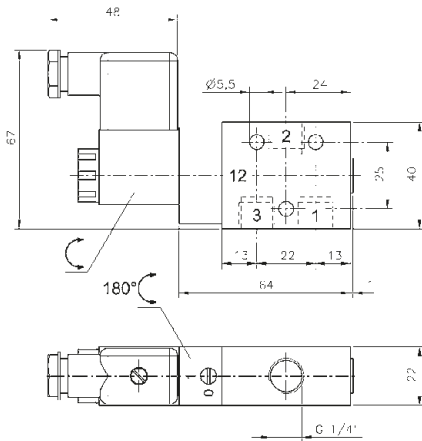
MH 210 701

Típus	Csatlakozás	Átáramlás	Üzemi nyomás	Teljesítményigény	Tömeg	
MH 210 501	G 1/8"	650 l/perc	2 - 10 bar	3 W = / 5 VA ~	0,19 kg	Ex
MH 210 701	G 1/4"	1250 l/perc	2 - 10 bar	3 W = / 5 VA ~	0,19 kg	Ex

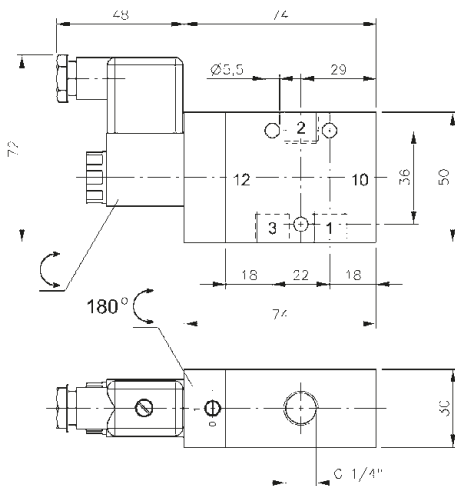
MH 310 501/MH 310 701/MH 310 801 MOH 310 501/MOH 310 701/MOH 310 801



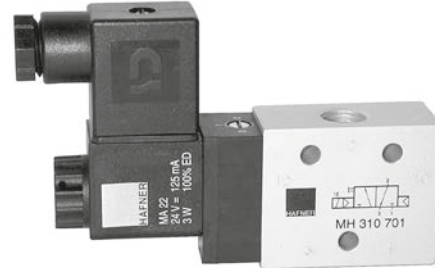
MH 310 501/MOH 310 501



MH 310 701/MOH 310 701



MH 310 801/MOH 310 801



Elektromos vezérlésű 3/2-es alaphelyzetben zárt (MH) és alaphelyzetben nyitott (MOH) monostabil szelep.

Választható feszültségek:
230V/50Hz, 110V/50Hz, 24V/50Hz, 48V=
24V=, 12V=

A szelepek kézi segédműködtetővel vannak felszerelve.

Kérésre kézi segédműködtetés nélküli kivitelben:
M 310 ___ / MO 310 ___

A szelepek külső segédlevegős kivitelben is elérhetők.

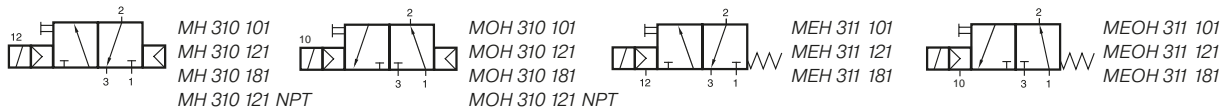
Típus:
MEH 311 ___ (alaph. zárt) vagy MEOH 311 ___
(alaph. nyitott).

Külső segédlevegő csatlakozási méretek
501 és 701 esetben M5, míg 801 szelep esetében
G 1/8".

Típus	Funkció	Csatlakozás	Átáramlás	Üzemi nyomás	Telj. igény	Tömeg
MH 310 501	alaph. zárt	G 1/8"	650 l/perc	2 - 10 bar	3 W = / 5 VA ~	0,19 kg
MH 310 701	alaph. zárt	G 1/4"	1250 l/perc	2 - 10 bar	3 W = / 5 VA ~	0,21 kg
MH 310 801	alaph. zárt	G 1/4"	1450 l/perc	1,5 - 10 bar	3 W = / 5 VA ~	0,39 kg
MOH 310 501	alaph. nyitott	G 1/8"	650 l/perc	2 - 10 bar	3 W = / 5 VA ~	0,19 kg
MOH 310 701	alaph. nyitott	G 1/4"	1250 l/perc	2 - 10 bar	3 W = / 5 VA ~	0,21 kg
MOH 310 801	alaph. nyitott	G 1/4"	1450 l/perc	1,5 - 10 bar	3 W = / 5 VA ~	0,39 kg



MH 310 101/MH 310 121/MH 310 181 MOH 310 101/MOH 310 121/MOH 310 181 MH 310 121 NPT/MOH 310 121 NPT



Elektromos vezérlésű 3/2-es alaphelyzetben zárt (MH) és alaphelyzetben nyitott (MOH) monostabil szelep.

Választható feszültségek:
230V/50Hz, 110V/50Hz, 24V/50Hz, 48V=,
24V~, 12V=.

A szelepek kézi segédműködtetővel vannak felszerelve.

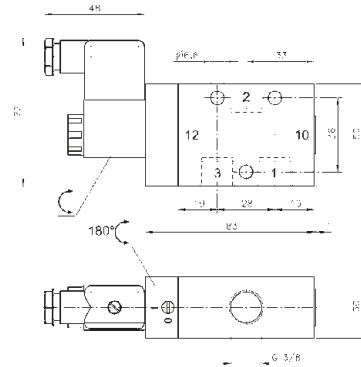
Kérésre kézi segédműködtetés nélküli kivitelben:
M 310 ___ / MO 310 ___

A szelepek külső segédlevegős kivitelben is elérhetők.

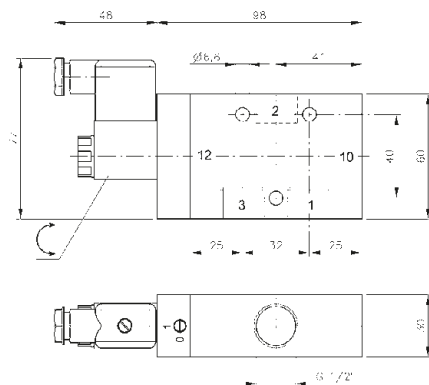
Típus:
MEH 311 ___ (alph. zárt) or MEOH 311 ___ (alph. nyitott).

Külső segédlevegő csatlakozási méret: G 1/8".

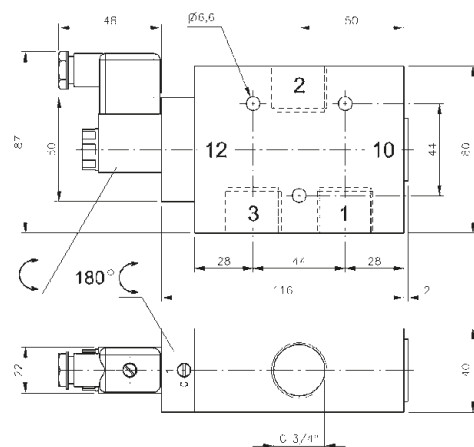
Minimum nyomás: 3 bar
Üzemi nyomás: 0 - 10 bar



MH 310 101/MOH 310 101



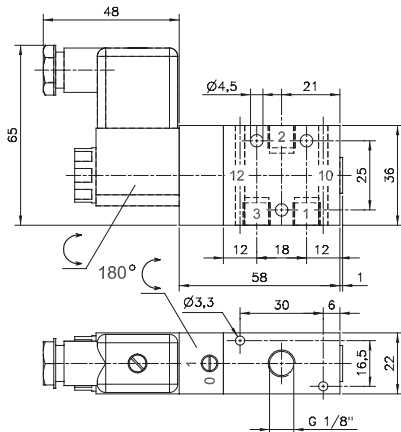
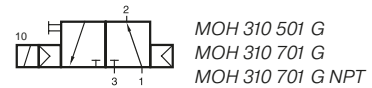
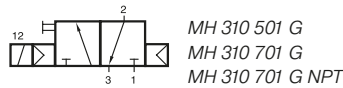
MH 310 121/MOH 310 121
MH 310 121 NPT/MOH 310 121 NPT



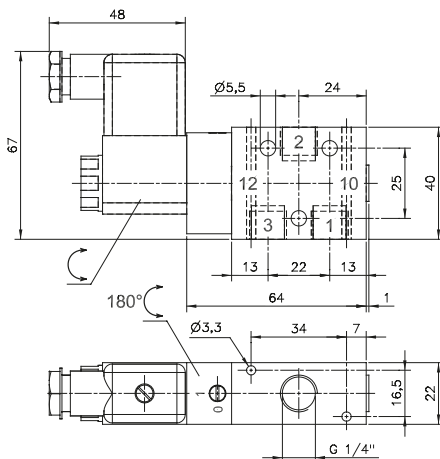
MH 310 181/MOH 310 181

Típus	Funkció	Csatlakozás	Átáramlás	Üzemi nyomás	Telj. igény	Tömeg	
MH 310 101	alph. zárt	G 3/8"	2250 l/perc	1,5 - 10 bar	3 W = / 5 VA ~	0,41 kg	Ex
MH 310 121	alph. zárt	G 1/2"	3000 l/perc	1 - 10 bar	3 W = / 5 VA ~	0,53 kg	Ex 316
MH 310 181	alph. zárt	G 3/4"	6000 l/perc	1 - 10 bar	3 W = / 5 VA ~	0,88 kg	
MOH 310 101	alph. nyitott	G 3/8"	2250 l/perc	1,5 - 10 bar	3 W = / 5 VA ~	0,41 kg	Ex
MOH 310 121	alph. nyitott	G 1/2"	3000 l/perc	1 - 10 bar	3 W = / 5 VA ~	0,53 kg	Ex 316
MOH 310 181	alph. nyitott	G 3/4"	6000 l/perc	1 - 10 bar	3 W = / 5 VA ~	0,88 kg	
MH 310 121 NPT	alph. nyitott	1/2" NPT	3000 l/perc	1 - 10 bar	3 W = / 5 VA ~	0,53 kg	Ex 316
MOH 310 121 NPT	alph. nyitott	1/2" NPT	3000 l/perc	1 - 10 bar	3 W = / 5 VA ~	0,53 kg	Ex 316

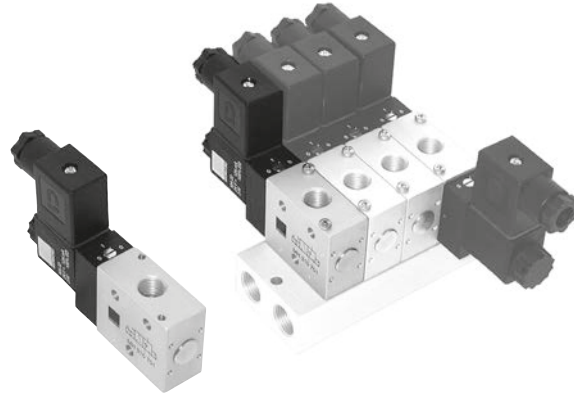
MH 310 501 G/MH 310 701 G MOH 310 501 G/MOH 310 701 G MH 310 701 G NPT/MOH 310 701 G NPT



MH 310 501 G/MOH 310 501 G



MH 310 701 G/MOH 310 701 G
MH 310 701 G NPT/MOH 310 701 G NPT



Elektromos vezérlésű 3/2-es alaphelyzetben zárt (MH) és alaphelyzetben nyitott (MOH) monostabil szelep.

A G-szeriás szelepek használhatók önállóan vagy alaplapra szerelve.

Választható feszültségek:

230V/50Hz, 110V/50Hz, 24V/50Hz, 48V=, 24V-, 12V=

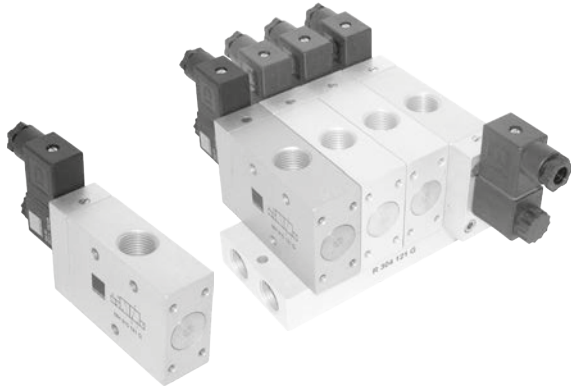
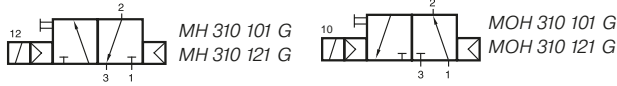
A szelepek kézi segédműködtetővel vannak felszerelve.

Kérésre kézi segédműködtetés nélküli kivitelben:

M 310 ___ / MO 310 ___

Típus	Funkció	Csatlakozás	Átáramlás	Üzemi nyomás	Telj. igény	Tömeg
MH 310 501 G	alaph. zárt	G 1/8"	650 l/perc	2 - 10 bar	3 W = / 5 VA ~	0,20 kg
MH 310 701 G	alaph. zárt	G 1/4"	1250 l/perc	2 - 10 bar	3 W = / 5 VA ~	0,21 kg MK
MOH 310 501 G	alaph. nyitott	G 1/8"	650 l/perc	2 - 10 bar	3 W = / 5 VA ~	0,20 kg
MOH 310 701 G	alaph. nyitott	G 1/4"	1250 l/perc	2 - 10 bar	3 W = / 5 VA ~	0,21 kg MK
MH 310 701 G NPT	alaph. zárt	1/4" NPT	1250 l/perc	2 - 10 bar	3 W = / 5 VA ~	0,21 kg
MOH 310 701 G NPT	alaph. nyitott	1/4" NPT	1250 l/perc	2 - 10 bar	3 W = / 5 VA ~	0,21 kg

MH 310 101 G/MH 310 121 G MOH 310 101 G/MOH 310 121 G



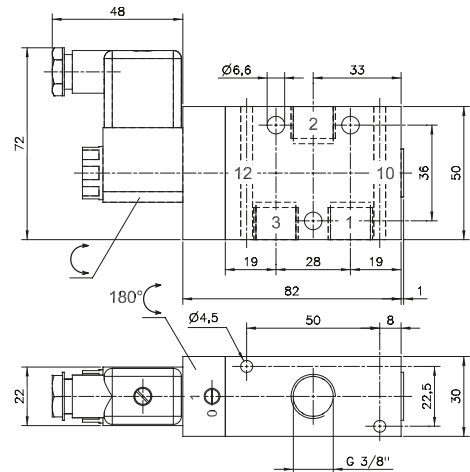
Elektromos vezérlésű 3/2-es alaphelyzetben zárt (MH) és alaphelyzetben nyitott (MOH) monostabil szelep.

A G-szériás szelepek használhatók önállóan vagy alaplapra szerelve.

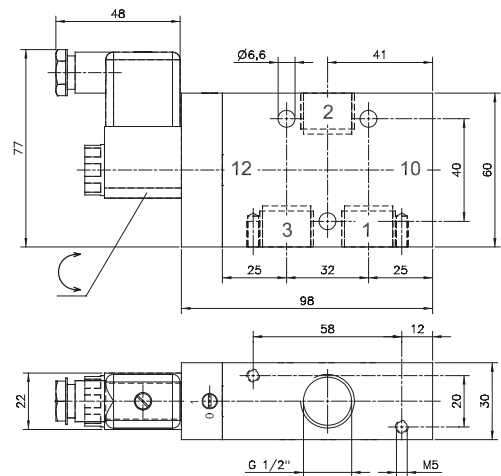
Választható feszültségek:
230V/50Hz, 110V/50Hz, 24V/50Hz, 48V=,
24V=, 12V=

A szelepek kézi segédműködtetővel vannak felszerelve.

Kérésre kézi segédműködtetés nélküli kivitelben:
M 310 ___ / MO 310 ___



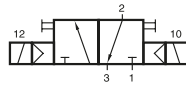
MH 310 101 G/MOH 310 101 G



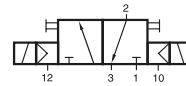
MH 310 121 G/MOH 310 121 G

Típus	Funkció	Csatlakozás	Átáramlás	Üzemi nyomás	Teljesítményigény	Tömeg	
MH 310 101 G	alaph. zárt	G 3/8"	2250 l/perc	1,5 - 10 bar	3 W = / 5 VA ~	0,41 kg	Ex
MH 310 121 G	alaph. zárt	G 1/2"	3000 l/perc	1 - 10 bar	3 W = / 5 VA ~	0,53 kg	Ex
MOH 310 101 G	alaph. nyitott	G 3/8"	2250 l/perc	1,5 - 10 bar	3 W = / 5 VA ~	0,41 kg	Ex
MOH 310 121 G	alaph. nyitott	G 1/2"	3000 l/perc	1 - 10 bar	3 W = / 5 VA ~	0,53 kg	Ex

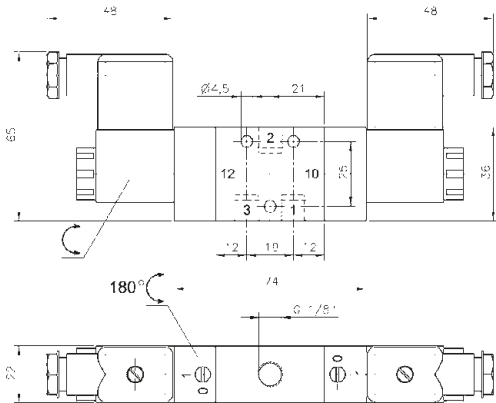
MH 320 501/MH 320 701/MH 320 801



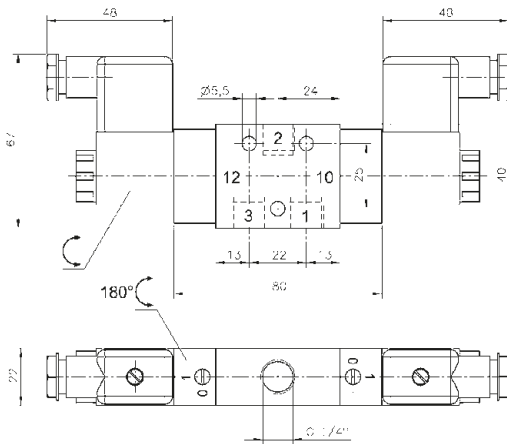
MH 320 501
MH 320 701
MH 320 801



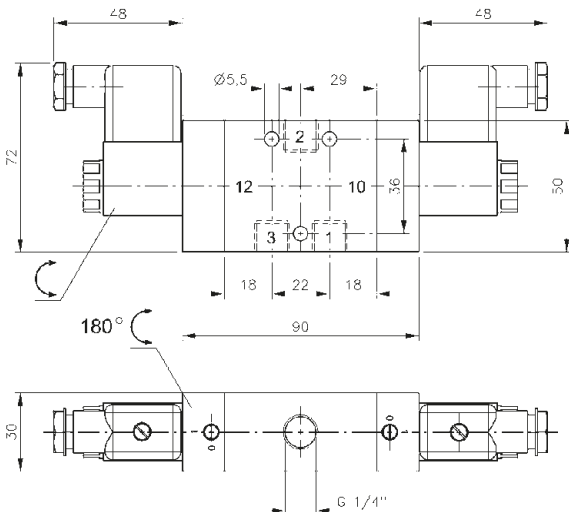
MEH 320 501
MEH 320 701
MEH 320 801



MH 320 501



MH 320 701



MH 320 801



Elektromos vezérlésű 3/2-es bistabil útszelep
kezi segédműködtetéssel.

Kivitel:

Kérésre kezi segédműködtetés nélküli kivitelben is
rendelhető.

Típuszám: M 320 _ _ _

Kérésre segédlevegős működtetésű kivitelben is
rendelhető.

Típuszám: MEH 320 _ _ _

Választható feszültségek:

230V/50Hz, 110V/50Hz, 24V/50Hz, 48V=,
24V=, 12V=

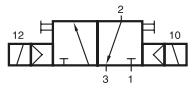
Külső segédlevegő csatlakozási méretek

501 és 701esetében M5, míg 801 szelep esetében
G 1/8\"

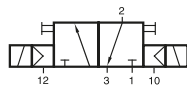
Típus	Csatlakozás	Átáramlás	Üzemi nyomás	Teljesítményigény	Tömeg	
MH 320 501	G 1/8"	650 l/perc	2 - 10 bar	3 W = / 5 VA ~	0,29 kg	Ex
MH 320 701	G 1/4"	1250 l/perc	2 - 10 bar	3 W = / 5 VA ~	0,31 kg	Ex MK
MH 320 801	G 1/4"	1450 l/perc	1,5 - 10 bar	3 W = / 5 VA ~	0,54 kg	Ex

MH 320 101/MH 320 121/MH 320 181

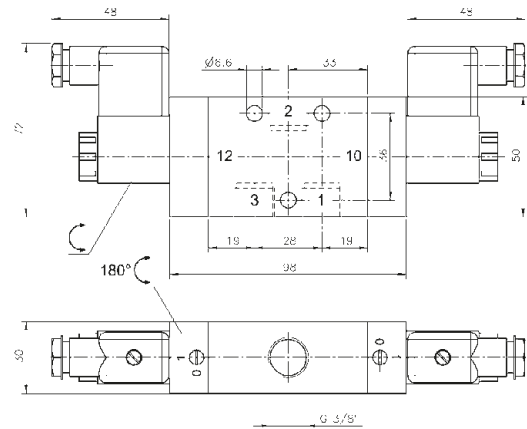
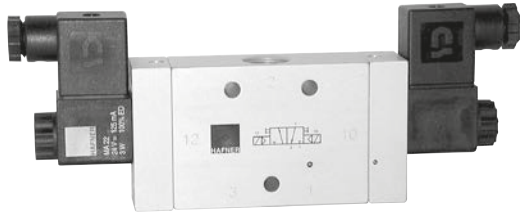
oldal 100



MH 320 101
MH 320 121
MH 320 181



MEH 320 101
MEH 320 121
MEH 320 181



MH 320 101

Elektromos vezérlésű 3/2-es bistabil útszelep
kézi segédműködtetéssel.

Kivitel:

Kérésre kézi segédműködtetés nélküli kivitelben
is rendelhető.

Típuszám: M 320 ___

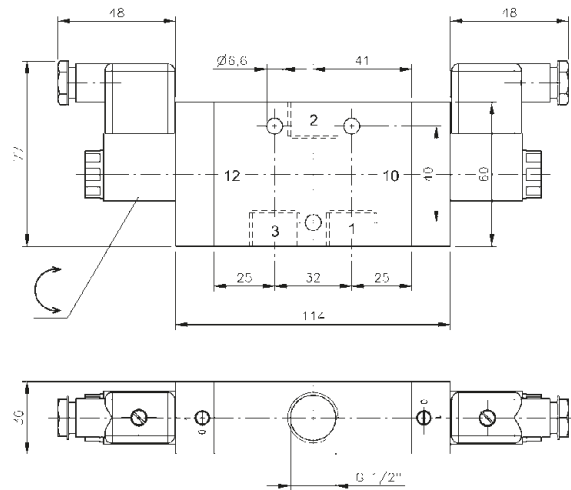
Kérésre segédlevegős működtetésű kivitelben is
rendelhető.

Típuszám: MEH 320 ___

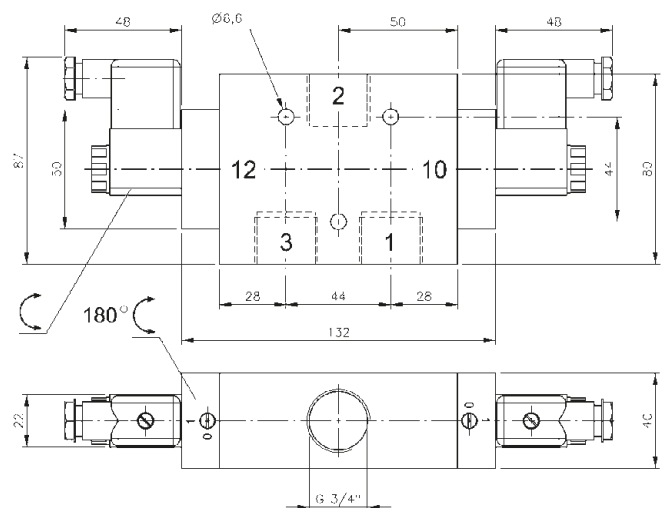
Választható feszültségek:

230V/50Hz, 110V/50Hz, 24V/50Hz, 48V=,
24V=, 12V=

Külső segédlevegő csatlakozási méret: G 1/8"



MH 320 121

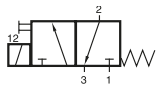


MH 320 181

Típus	Csatlakozás	Átáramlás	Üzemi nyomás	Teljesítményigény	Tömeg
MH 320 101	G 3/8"	2250 l/perc	1,5 - 10 bar	3 W = / 5 VA ~	0,58 kg
MH 320 121	G 1/2"	3000 l/perc	1 - 10 bar	3 W = / 5 VA ~	0,70 kg
MH 320 181	G 3/4"	6000 l/perc	1 - 10 bar	3 W = / 5 VA ~	1,08 kg

MD 311 104/RD 3 __ 104/RD 3 __ 144

oldal 102



MD 311 104



Elektromos direkt vezérlésű 3/2-es monostabil útszelep kézi segédműködtetéssel.

Típus:

MD 311 104 elővezérlő szelep, rugó-visszaállítással

MD 311 104 L elővezérlő szelep, rugó-visszaállítással, vezetékes kivitelben

Választható feszültségek:

6V DC, 24V DC

24V AC, 110V AC, 230V AC

Az MD 311 104 szelepet elektromos csatlakozó nélkül szállítjuk.

Mágneskercsek: 234. oldalon

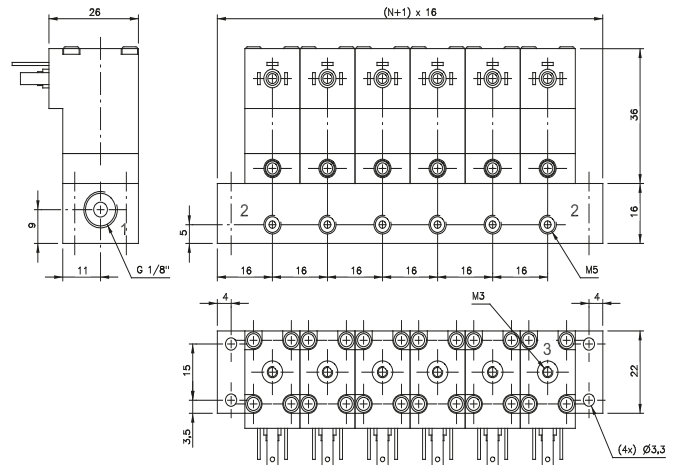
Alaplapok:

RD 3 __ 104 – 2-es csatlakozás M5

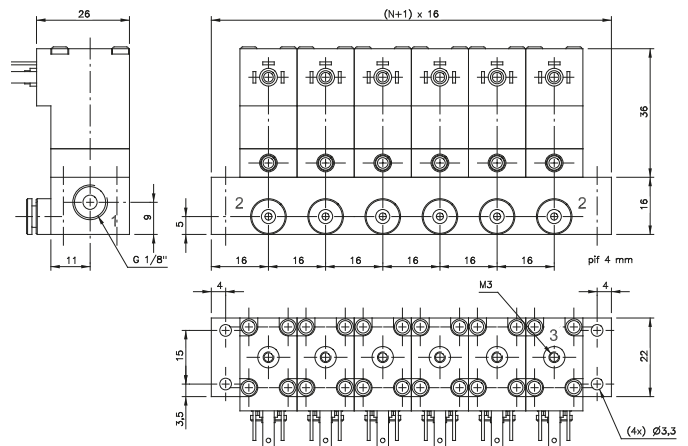
RD 3 __ 144 – 2-es csatlakozás pif 4mm

Csatlakozási helyek száma szerint rendelhető:

2, 3, 4, 5, 6, 8, 10 és 12



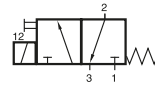
MD 311 104/RD 3 __ 104



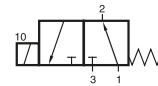
MD 311 104/RD 3 __ 144

Típus	Elektromos csatlakozás	Átáramlás	Üzemi nyomás	Teljesítményigény	Tömeg
MD 311 104	C típusú kivitel	30 l/perc	-0,9 - 10 bar	1,8 W = / 3,0 VA ~	0,06 kg
MD 311 104 L	vezetékes	30 l/perc	-0,9 - 10 bar	1,8 W = / 3,0 VA ~	0,07 kg

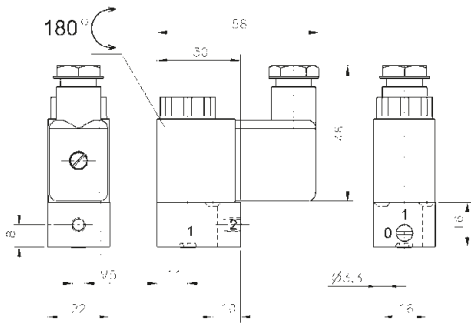
MH 312/MH 314/MH 315/MH 316/MX 315



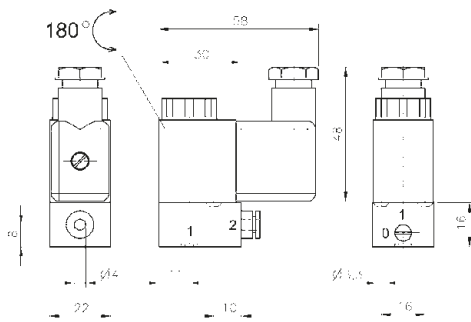
MH 312
MH 314
MH 315
MH 316



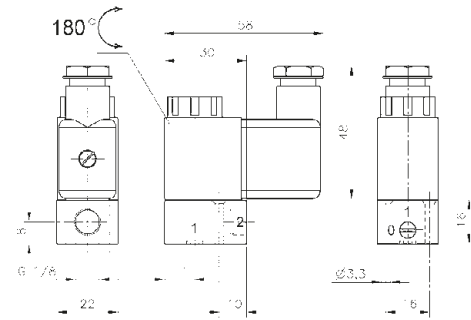
MX 315



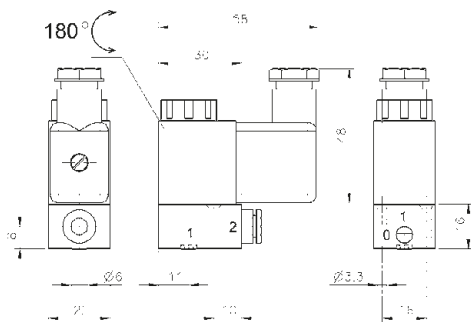
MH 312



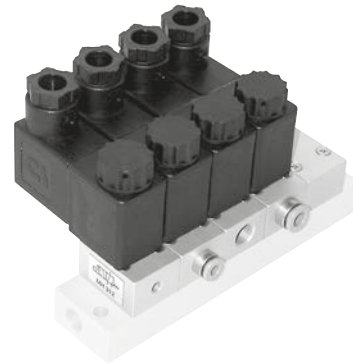
MH 314



MH 315/MX 315



MH 316





Elektromos direkt vezérlésű 3/2-es monostabil útszelep kézi segédműködtetéssel.

Választható feszültségek:
12V DC, 24V DC, 48V DC
24V AC, 110V AC, 230V AC

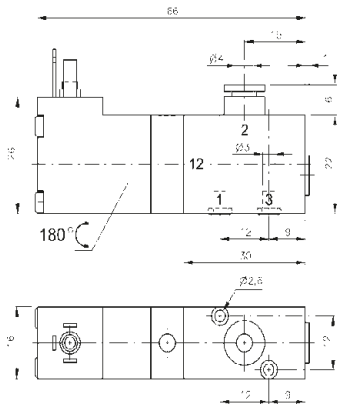
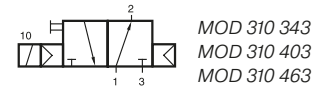
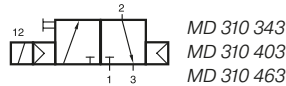
Az szelepet mágnesetekercs és elektromos csatlakozó nélkül szállítjuk.

Az alaplap üres helyeinek lezárásához zárólap rendelhető.

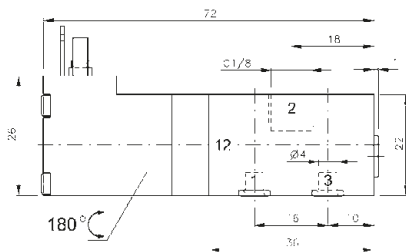
Típuszám: BP 3

Típus	Funkció	Csatlakozás 2	Átáramlás	Üzemi nyomás	Teljesítményigény	Tömeg
MH 312	alaph. zárt	M5	40 l/perc	-0,9 - 10 bar	3 W = / 5 VA ~	0,13 kg
MH 314	alaph. zárt	pif 4 mm	40 l/perc	-0,9 - 10 bar	3 W = / 5 VA ~	0,13 kg 
MH 315	alaph. zárt	G 1/8"	50 l/perc	-0,9 - 10 bar	3 W = / 5 VA ~	0,13 kg
MH 316	alaph. zárt	pif 6 mm	50 l/perc	-0,9 - 10 bar	3 W = / 5 VA ~	0,13 kg 
MX 315	alaph. nyitott	G 1/8"	50 l/perc	-0,9 - 10 bar	3 W = / 5 VA ~	0,14 kg

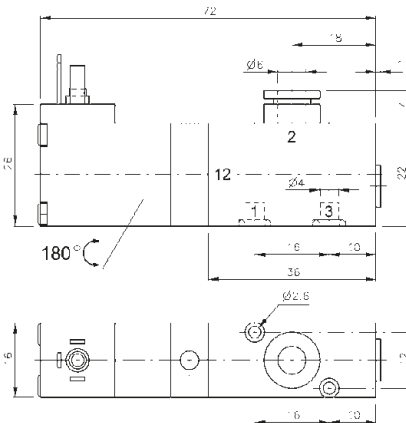
MD 310 343/MD 310 403/MD 310 463 MOD 310 343/MOD 310 403/MOD 310 463



MD 310 343/MOD 310 343



MD 310 403/MOD 310 403



MD 310 463/MOD 310 463



Elektromos vezérlésű 3/2-es monostabil
alaplapos útszelep kézi segédműködtetéssel.

Típus:
MD 310 ___ alaphelyzetben zárt,
légrugó-visszaállítású
MOD 310 ___ alaphelyzetben nyitott,
légrugó-visszaállítású

Kivitel:
1-es és 3-as csatlakozások az alaplapon
2-es csatlakozás a szeleptesten

Választható feszültségek:
6V DC, 24V DC
24V AC, 110V AC, 230V AC

A szelepet elektromos csatlakozó nélkül szállítjuk.

Az alaplapra igény szerint alaphelyzetben nyitott
és zárt szelepek is felszerelhetőek.

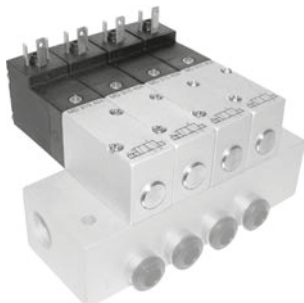
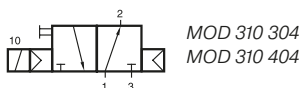
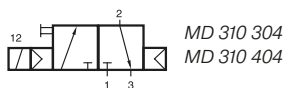
Az alaplap üres helyeinek lezárásához zárólap
rendelhető.

Típuszám: BP 3 303 vagy BP 3 403

Szerelő csavarok és a tömítések szállítási
tartozékok.

Típus	Funkció	Csatlakozás	Átáramlás	Üzemi nyomás	Teljesítményigény	Tömeg
MD 310 343	alaph. zárt	pif 4 mm	280 l/perc	3 - 10 bar	1,8 W = / 3,0 VA ~	0,08 kg
MD 310 403	alaph. zárt	G 1/8"	450 l/perc	3 - 10 bar	1,8 W = / 3,0 VA ~	0,09 kg
MD 310 463	alaph. zárt	pif 6 mm	450 l/perc	3 - 10 bar	1,8 W = / 3,0 VA ~	0,09 kg
MOD 310 343	alaph. nyitott	pif 4 mm	280 l/perc	3 - 10 bar	1,8 W = / 3,0 VA ~	0,08 kg
MOD 310 403	alaph. nyitott	G 1/8"	450 l/perc	3 - 10 bar	1,8 W = / 3,0 VA ~	0,09 kg
MOD 310 463	alaph. nyitott	pif 6 mm	450 l/perc	3 - 10 bar	1,8 W = / 3,0 VA ~	0,09 kg

MD 310 304/MOD 310 404 MOD 310 304/MOD 310 404



Elektromos vezérlésű 3/2-es monostabil alaplapos útszelep kézi segédműködtetéssel.

Típus:

MD 310 ___ alaphelyzetben zárt, légrugó-visszaállítású

MOD 310 ___ alaphelyzetben nyitott, légrugó-visszaállítású

Kivétel:

Az összes csatlakozás az alaplapon.

Választható feszültségek:

6V DC, 24V DC

24V AC, 110V AC, 230V AC

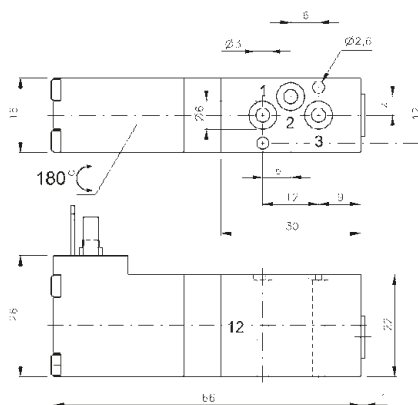
A szelepet elektromos csatlakozó nélkül szállítjuk.

Az alaplapra igény szerint alaphelyzetben nyitott és zárt szelepek is felszerelhetők.

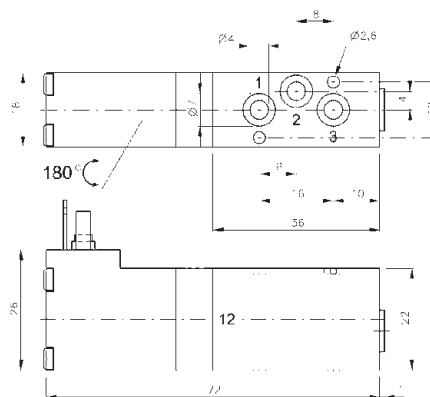
Az alaplap üres helyeinek lezárásához zárólap rendelhető.

Típuszám: BP 3 304 vagy BP 3 404

Szerelő csavarok és a tömítések szállítási tartozékok.

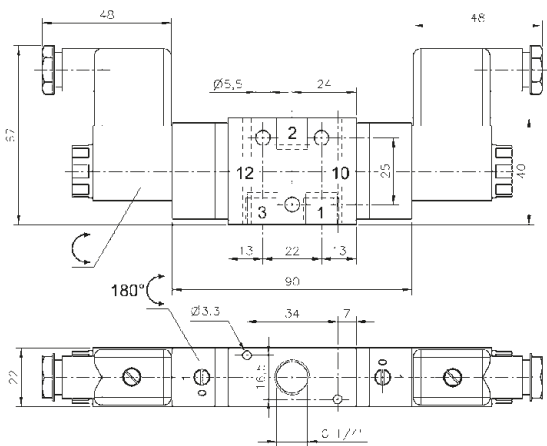
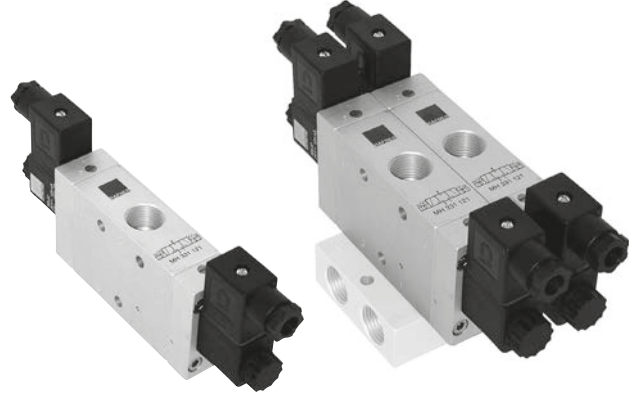
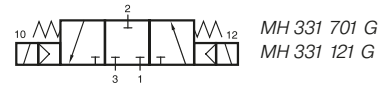


MD 310 304/MOD 310 304

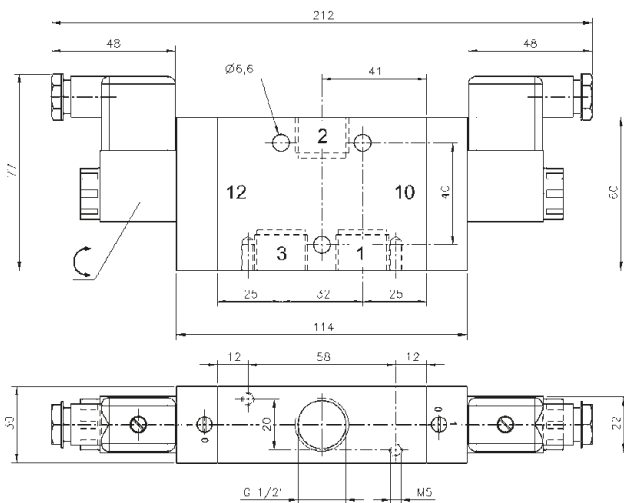


MD 310 404/MOD 310 404

Típus	Funkció	Átáramlás	Üzemi nyomás	Teljesítményigény	Tömeg
MD 310 304	alaph. zárt	280 l/perc	3 - 10 bar	1,8 W = / 3,0 VA ~	0,08 kg
MD 310 404	alaph. zárt	450 l/perc	3 - 10 bar	1,8 W = / 3,0 VA ~	0,09 kg
MOD 310 304	alaph. nyitott	280 l/perc	3 - 10 bar	1,8 W = / 3,0 VA ~	0,08 kg
MOD 310 404	alaph. nyitott	450 l/perc	3 - 10 bar	1,8 W = / 3,0 VA ~	0,09 kg



MH 331 701 G



MH 331 121 G

Elektromos vezérlésű 3/3-as útszelep, stabil középállással rugó-visszaállítással kézi segédműködtetéssel.

A G-szériás szelepek használhatók önállóan vagy alaplapra szerelve.

Választható feszültségek:
12V DC, 24V DC, 48V DC
24V AC, 110V AC, 230V AC

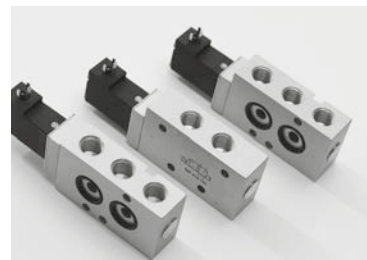
A szelepet mágnesstekercs és elektromos csatlakozó nélkül szállítjuk.

121 G szelep rögzítése alulról, az alaplapon keresztül.

Típus	Csatlakozás	Átáramlás	Üzemi nyomás	Teljesítményigény	Tömeg
MH 331 701 G	G 1/4"	1250 l/perc	3 - 10 bar	3 W = / 5 VA ~	0,32 kg
MH 331 121 G	G 1/2"	3000 l/perc	3 - 10 bar	3 W = / 5 VA ~	0,72 kg

MK

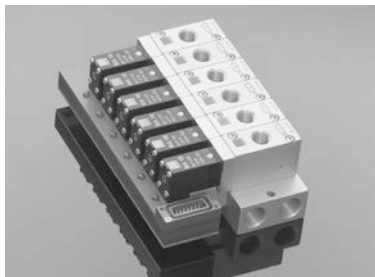
Az MK Széria az 1.8 Watt / 3.0 VA mágnesrendszer (MD 401) és a 700 Széria G 1/4" kombinációja 1250 l/perc átáramlással.



MK 310 701	3/2-es elektromos vezérlésű. monostabil alaph. zárt	Funkció különálló
MOK 310 701	3/2-es elektromos vezérlésű. monostabil alaph. nyitott	különálló
MK 310 701 G	3/2-es elektromos vezérlésű. monostabil alaph. zárt	kettős felhasználású
MOK 310 701 G	3/2-es elektromos vezérlésű. monostabil alaph. nyitott	kettős felhasználású
MK 320 701	3/2-es elektromos vezérlésű	különálló
MK 320 701 G	3/2-es elektromos vezérlésű	kettős felhasználású
MK 510 701	5/2-es elektromos vezérlésű	különálló
MK 520 701	5/2-es bistabil	különálló
MK 531 701	5/3-as középállásban zárt	különálló
MK 532 701	5/3-as középállásban leszellőztetett	különálló
MK 533 701	5/3-as középállásban nyitott	különálló
MK 510 701 G	5/2-es elektromos vezérlésű	kettős felhasználású
MK 520 701 G	5/2-es bistabil	kettős felhasználású
MK 531 701 G	5/3-as középállásban zárt	kettős felhasználású
MK 532 701 G	5/3-as középállásban leszellőztetett	kettős felhasználású
MK 533 701 G	5/3-as középállásban nyitott	kettős felhasználású
MK 510 703	5/2-es elektromos vezérlésű	alaplap
MK 520 703	5/2-es bistabil	alaplap
MK 531 703	5/3-as középállásban zárt	alaplap
MK 532 703	5/3-as középállásban leszellőztetett	alaplap
MK 533 703	5/3-as középállásban nyitott	alaplap
MK 510 704	5/2-es elektromos vezérlésű	alaplap
MK 520 704	5/2-es bistabil	alaplap
MK 531 704	5/3-as középállásban zárt	alaplap
MK 532 704	5/3-as középállásban leszellőztetett	alaplap
MK 533 704	5/3-as középállásban nyitott	alaplap

Előnyök

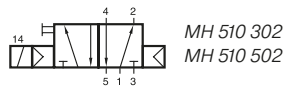
- **Nagy átáramlás**
- **Kompakt design**
- **Alacsony teljesítményigény**



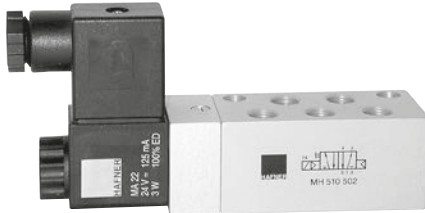
A szelepek a 22 mm-es terminálhoz is használhatók.

MH 510 302/MH 510 502

oldal 110



MH 510 302
MH 510 502



Elektromos vezérlésű 5/2-es monostabil útszelep kézi segédműködtetéssel.

Kivitel:

Kérésre kombi rugós kivitelben is rendelhető.

Típuszám: MH 511 _ _ _

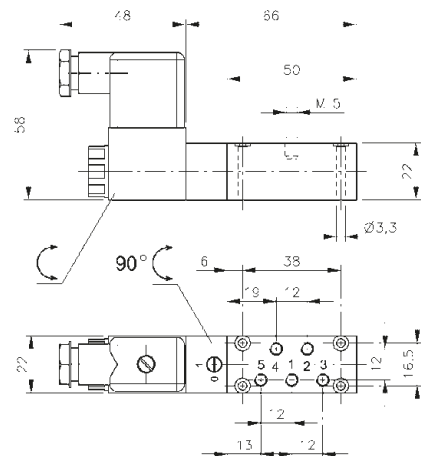
Kérésre kézi segédműködtetés nélküli kivitelben is rendelhető.

Típuszám: M 510 _ _ _

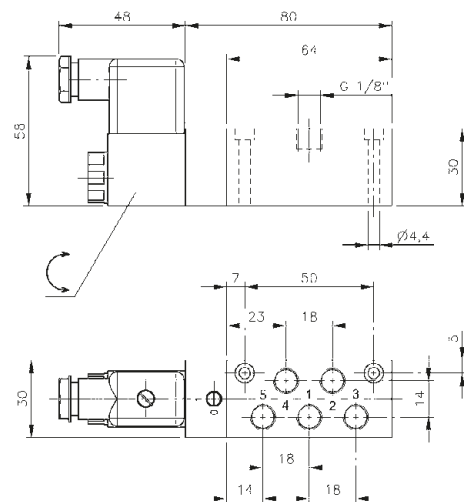
Választható feszültségek:

12V DC, 24V DC, 48V DC,
24V AC, 110V AC, 230V AC

A szelepet mágnestekercs és elektromos csatlakozó nélkül szállítjuk.



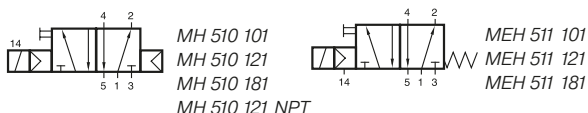
MH 510 302



MH 510 502

Típus	Csatlakozás	Átáramlás	Üzemi nyomás	Teljesítményigény	Tömeg
MH 510 302	M5	180 l/perc	2 - 10 bar	3 W = / 5 VA ~	0,19 kg
MH 510 502	G 1/8"	650 l/perc	2 - 10 bar	3 W = / 5 VA ~	0,30 kg

MH 510 101/MH 510 121/MH 510 181 MH 510 121 NPT



Elektromos vezérlésű 5/2-es monostabil útszelep kézi segédműködtetéssel.

Kivitel:

Kérésre kombi rugós kivitelben is rendelhető.

Típuszám: MH 511 ___

Kérésre kézi segédműködtetés nélküli kivitelben is rendelhető.

Típuszám: M 510 ___

Kérésre segédlevegős működtetésű, rugó-visszaállítású kivitelben is rendelhető.

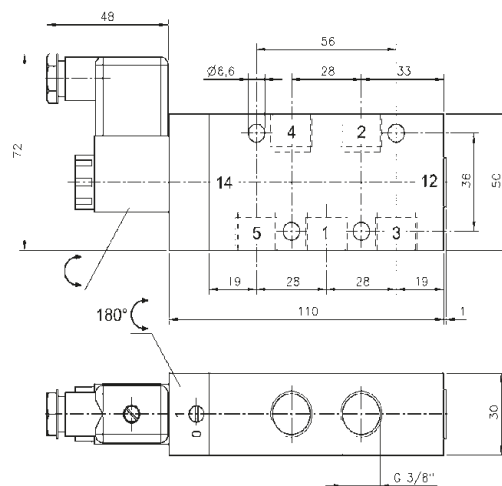
Típuszám: MEH 511 ___

Választható feszültségek:

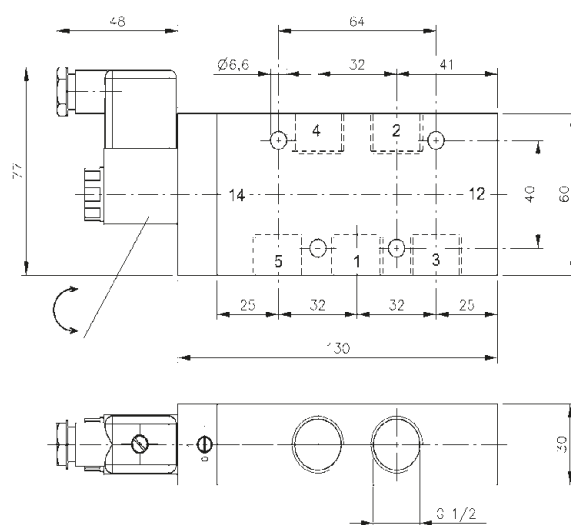
12V DC, 24V DC, 48V DC,

24V AC, 110V AC, 230V AC

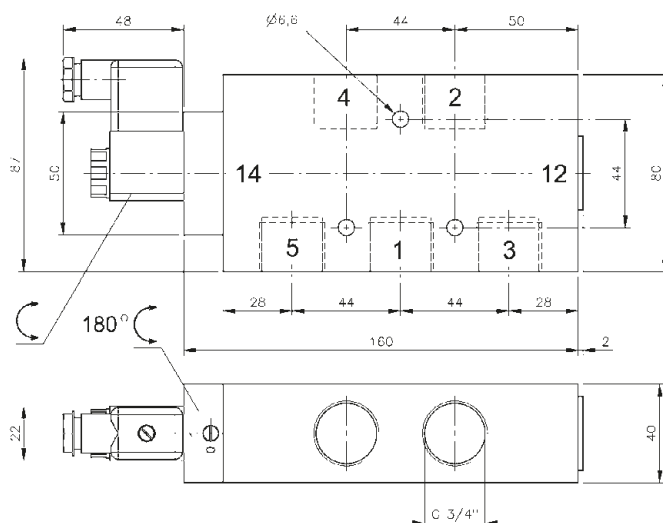
A szelepet mágnesstekercs és elektromos csatlakozó nélkül szállítjuk.



MH 510 101



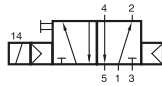
MH 510 121/MH 510 121 NPT



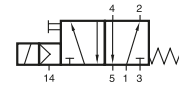
MH 510 181

Típus	Csatlakozás	Átáramlás	Üzemi nyomás	Teljesítményigény	Tömeg
MH 510 101	G 3/8"	2250 l/perc	1,5 - 10 bar	3 W = / 5 VA ~	0,50 kg
MH 510 121	G 1/2"	3000 l/perc	1 - 10 bar	3 W = / 5 VA ~	0,67 kg
MH 510 181	G 3/4"	6000 l/perc	1 - 10 bar	3 W = / 5 VA ~	1,29 kg
MH 510 121 NPT	1/2" NPT	3000 l/perc	1 - 10 bar	3 W = / 5 VA ~	0,67 kg

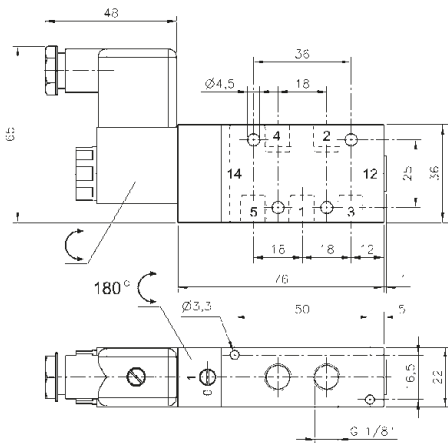
MH 510 501 G/MH 510 701 G MH 510 701 G NPT



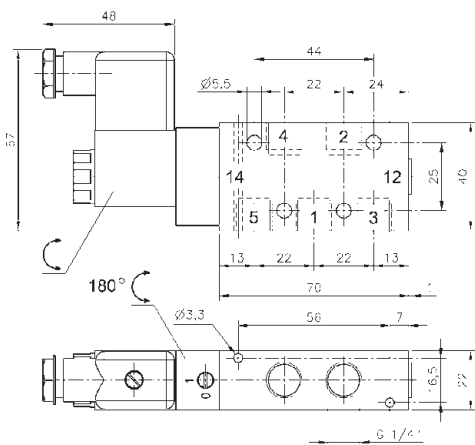
MH 510 501 G
MH 510 701 G
MH 510 701 G NPT



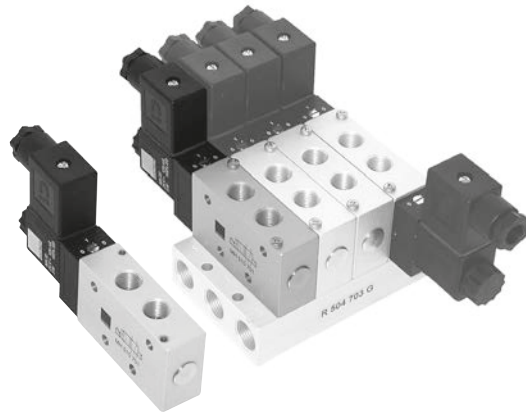
MEH 511 501 G
MEH 511 701 G



MH 510 501 G



MH 510 701 G/MH 510 701 G NPT



Elektromos vezérlésű 5/2-es monostabil útszelep
kézi segédműködtetéssel.

A G-szériás szelepek használhatók önállóan vagy
alaplapra szerelve.

Kivitel:

Kérésre kombi rugós kivitelben is rendelhető.

Típuszám: MH 511 ____

Kérésre kézi segédműködtetés nélküli kivitelben is
rendelhető.

Típuszám: M 510 ____

Választható feszültségek:

12V DC, 24V DC, 48V DC,
24V AC, 110V AC, 230V AC

A szelepet mágneskerecs és elektromos
csatlakozó nélkül szállítjuk.

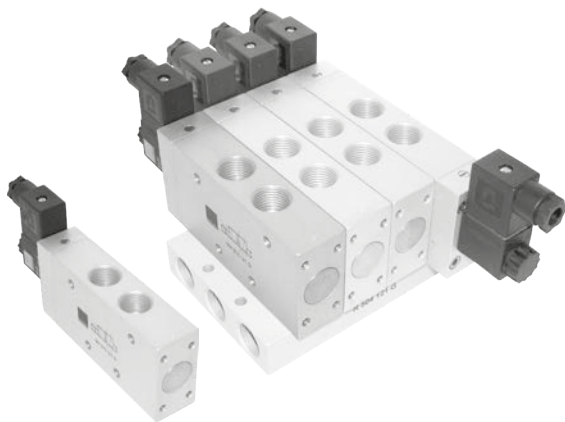
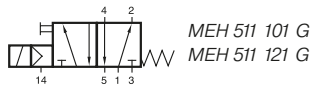
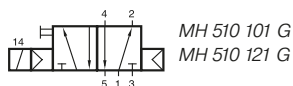
Kérésre kisebb elektromos teljesítményű (1,8W /
3VA) elővezérlővel is rendelhető.

Típuszám: MK 510 701 G

Típus	Csatlakozás	Átáramlás	Üzemi nyomás	Teljesítményigény	Tömeg
MH 510 501 G	G 1/8"	650 l/perc	2 - 10 bar	3 W = / 5 VA ~	0,23 kg
MH 510 701 G	G 1/4"	1250 l/perc	2 - 10 bar	3 W = / 5 VA ~	0,25 kg
MH 510 701 G NPT	1/4" NPT	1250 l/perc	2 - 10 bar	3 W = / 5 VA ~	0,25 kg

MH 510 101 G/MH 510 121 G

oldal 114



Elektromos vezérlésű 5/2-es monostabil útszelep kézi segédműködtetéssel.

A G-szeriás szelepek használhatók önállóan vagy alaplapra szerelve.

Kivitel:

Kérésre kombi rugós kivitelben is rendelhető.

Típuszám: MH 511 _ _ _

Kérésre kézi segédműködtetés nélküli kivitelben is rendelhető.

Típuszám: M 510 _ _ _

A 121 G szelep rögzítése alulról, az alaplapon keresztül.

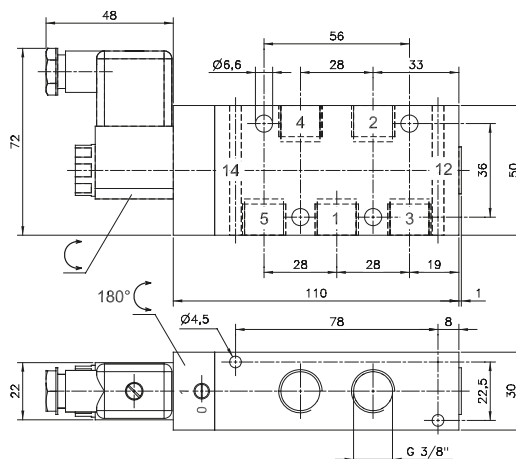
Választható feszültségek:

12V DC, 24V DC, 48V DC,
24V AC, 110V AC, 230V AC

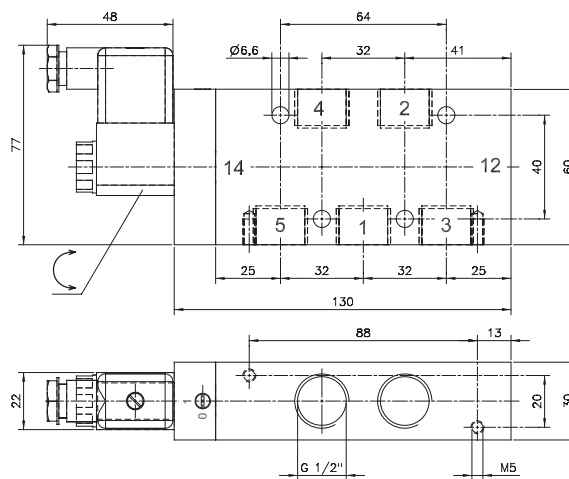
A szelepet mágnessterkercs és elektromos csatlakozó nélkül szállítjuk.

Kérésre kisebb elektromos teljesítményű (1,8W / 3VA) elővezérlővel is rendelhető.

Típuszám: MK 510 701 G



MH 510 101 G

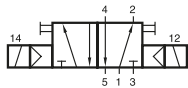


MH 510 121 G

Típus	Csatlakozás	Átáramlás	Üzemi nyomás	Teljesítményigény	Tömeg
MH 510 101 G	G 3/8"	2250 l/perc	1,5 - 10 bar	3 W = / 5 VA ~	0,52 kg
MH 510 121 G	G 1/2"	3000 l/perc	1 - 10 bar	3 W = / 5 VA ~	0,70 kg

MH 520 302/MH 520 502

oldal 116



MH 520 302
MH 520 502



Elektromos vezérlésű 5/2-es bistabil útszelep kézi segédműködtetéssel.

Kivitel:

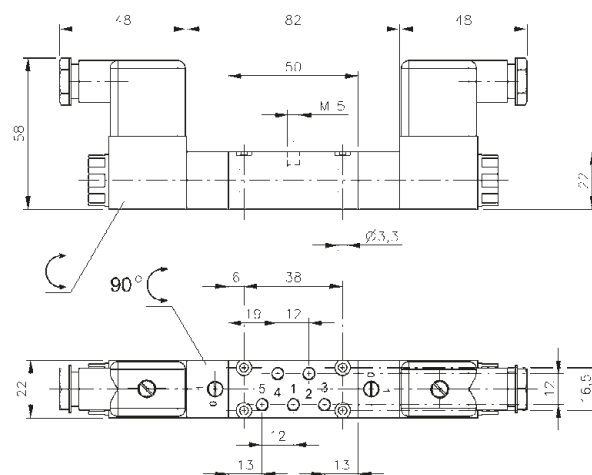
Kérésre kézi segédműködtetés nélküli kivitelben is rendelhető.

Típuszám: M 520 _ _ _

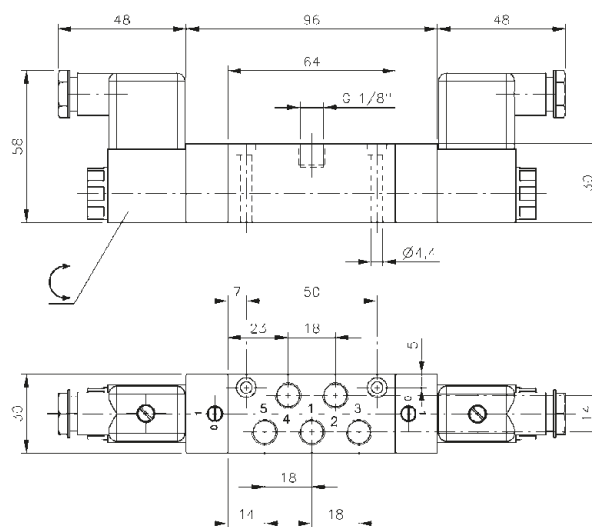
Választható feszültségek:

12V DC, 24V DC, 48V DC,
24V AC, 110V AC, 230V AC

A szelepet mágnestekercs és elektromos csatlakozó nélkül szállítjuk.



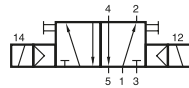
MH 520 302



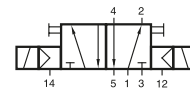
MH 520 502

Típus	Csatlakozás	Átáramlás	Üzemi nyomás	Teljesítményigény	Tömeg
MH 520 302	M5	180 l/perc	2 - 10 bar	3 W = / 5 VA ~	0,30 kg
MH 520 502	G 1/8"	650 l/perc	2 - 10 bar	3 W = / 5 VA ~	0,43 kg

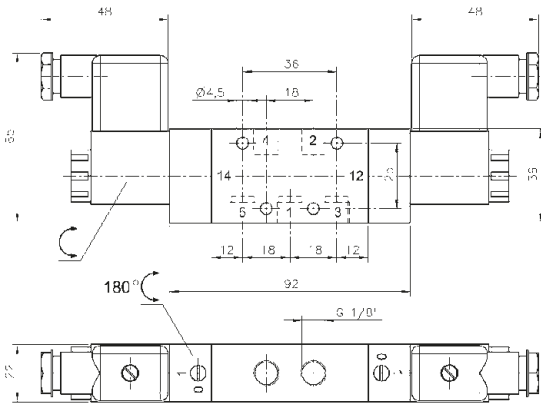
MH 520 501/MH 520 701/MH 520 801



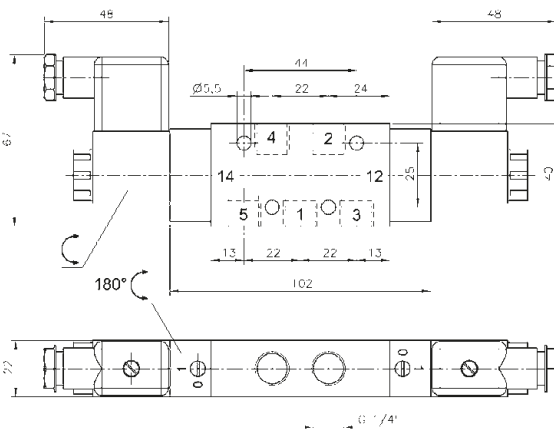
MH 520 501
MH 520 701
MH 520 801



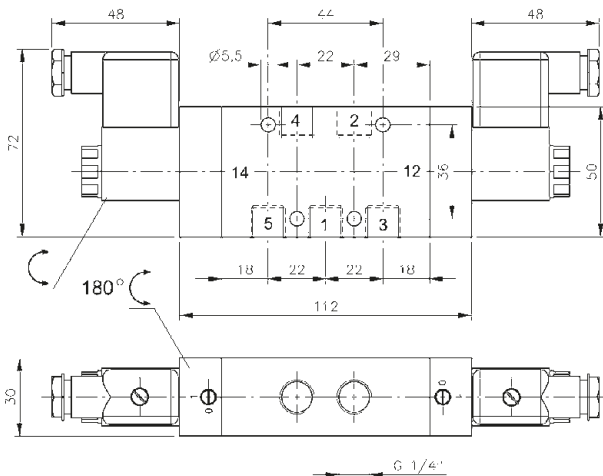
MEH 520 501
MEH 520 701
MEH 520 801



MH 520 501



MH 520 701



MH 520 801



Elektromos vezérlésű 5/2-es bistabil útszelep
kézi segédműködtetéssel.

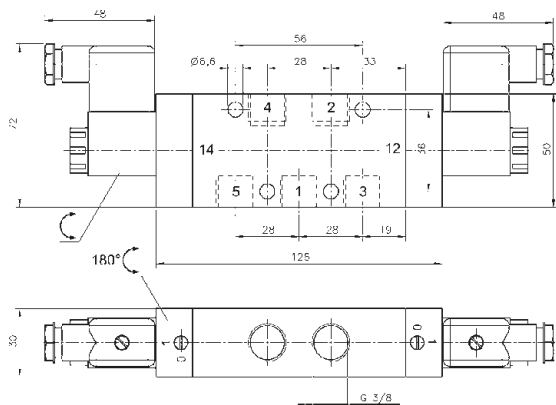
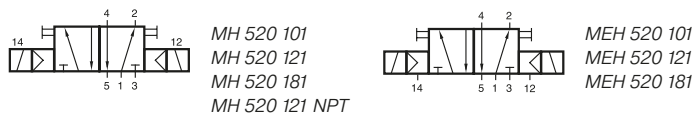
Kivitel:
Kérésre kézi segédműködtetés nélküli kivitelben is
rendelhető.
Típuszám: M 520 _ _ _

Választható feszültségek:
12V DC, 24V DC, 48V DC,
24V AC, 110V AC, 230V AC

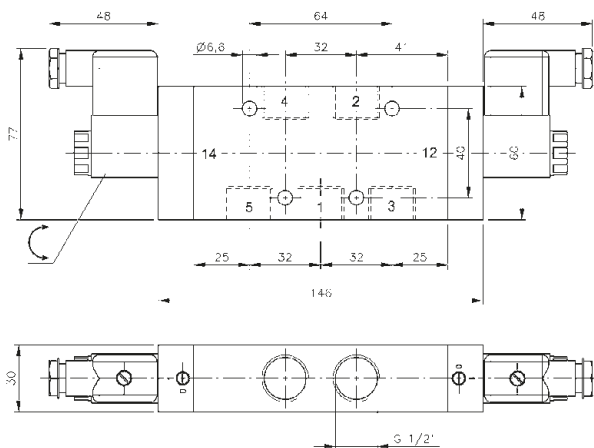
A szelepet mágnesetekercs és elektromos
csatlakozó nélkül szállítjuk.

Típus	Csatlakozás	Átáramlás	Üzemi nyomás	Teljesítményigény	Tömeg
MH 520 501	G 1/8"	650 l/perc	2 - 10 bar	3 W = / 5 VA ~	0,33 kg
MH 520 701	G 1/4"	1250 l/perc	2 - 10 bar	3 W = / 5 VA ~	0,35 kg MK
MH 520 801	G 1/4"	1450 l/perc	1,5 - 10 bar	3 W = / 5 VA ~	0,62 kg

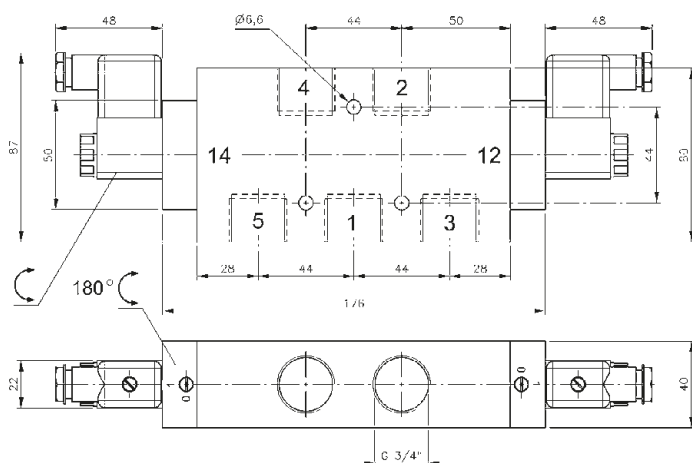
MH 520 101/MH 520 121/MH 520 181 MH 520 121 NPT



MH 520 101



MH 520 121/MH 520 121 NPT



MH 520 181



Elektromos vezérlésű 5/2-es bistabil útszelep kézi segédműködtetéssel.

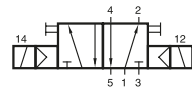
Kivitel:
Kérésre kézi segédműködtetés nélküli kivitelben is rendelhető.
Típuszám: M 520 _ _ _

Választható feszültségek:
12V DC, 24V DC, 48V DC,
24V AC, 110V AC, 230V AC

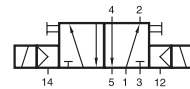
A szelepet mágnesetekercs és elektromos csatlakozó nélkül szállítjuk.

Típus	Csatlakozás	Átáramlás	Üzemi nyomás	Teljesítményigény	Tömeg
MH 520 101	G 3/8"	2250 l/perc	1,5 - 10 bar	3 W = / 5 VA ~	0,66 kg
MH 520 121	G 1/2"	3000 l/perc	1 - 10 bar	3 W = / 5 VA ~	0,84 kg
MH 520 181	G 3/4"	6000 l/perc	1 - 10 bar	3 W = / 5 VA ~	1,45 kg
MH 520 121 NPT	1/2" NPT	3000 l/perc	1 - 10 bar	3 W = / 5 VA ~	0,84 kg

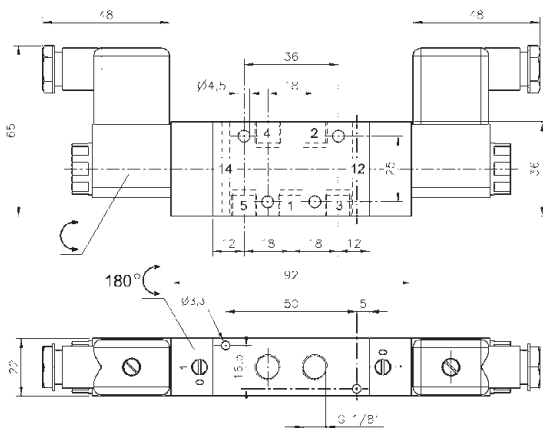
MH 520 501 G/MH 520 701 G MH 520 701 NPT



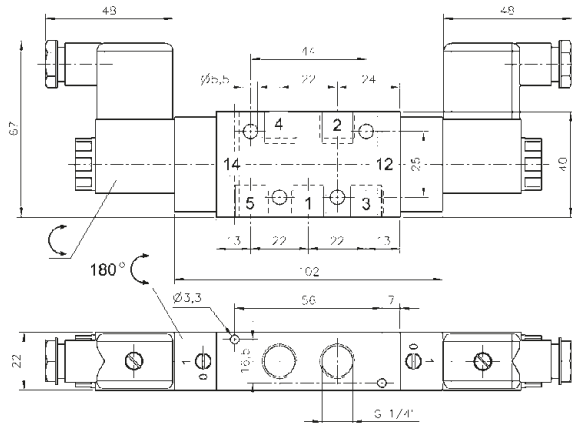
MH 520 501 G
MH 520 701 G
MH 520 701 NPT



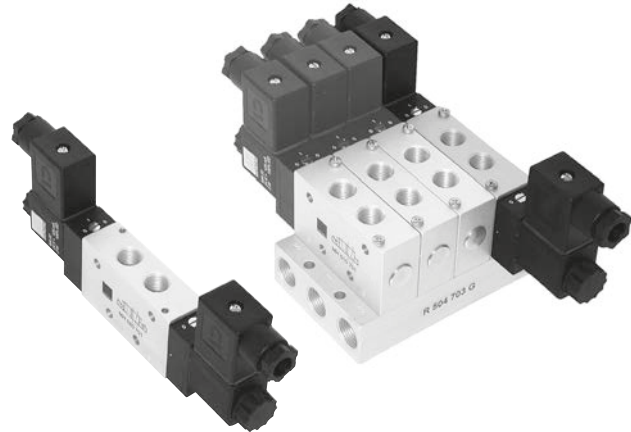
MEH 520 501 G
MEH 520 701 G



MH 520 501 G



MH 520 701 G/MH 520 701 G NPT



Elektromos vezérlésű 5/2-es bistabil útszelep kézi segédműködtetéssel.

A G-szeriás szelepek használhatók önállóan vagy alaplapra szerelve.

Kivitel:

Kérésre kézi segédműködtetés nélküli kivitelben is rendelhető.

Típuszám: M 520 _ _ _

Választható feszültségek:

12V DC, 24V DC, 48V DC,
24V AC, 110V AC, 230V AC

A szelepet mágnesetekercs és elektromos csatlakozó nélkül szállítjuk.

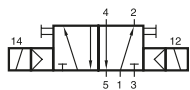
Kérésre kisebb elektromos teljesítményű (1,8W / 3VA) elővezérlővel is rendelhető.

Típuszám: MK 520 701 G

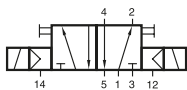
Típus	Csatlakozás	Átáramlás	Üzemi nyomás	Teljesítményigény	Tömeg
MH 520 501 G	G 1/8"	650 l/perc	2 - 10 bar	3 W = / 5 VA ~	0,33 kg
MH 520 701 G	G 1/4"	1250 l/perc	2 - 10 bar	3 W = / 5 VA ~	0,35 kg
MH 520 701 G NPT	1/4" NPT	1250 l/perc	2 - 10 bar	3 W = / 5 VA ~	0,35 kg

MH 520 101 G/MH 520 121 G

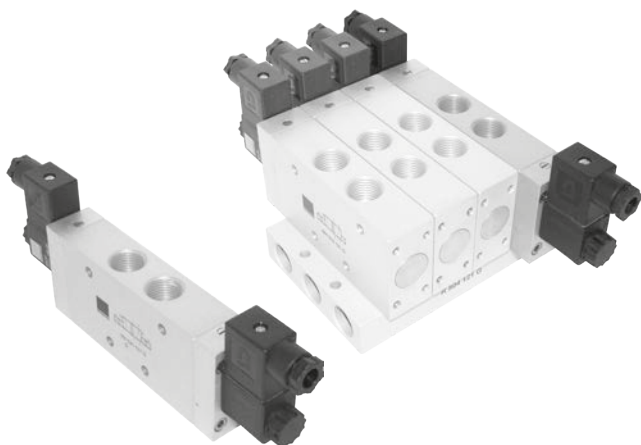
oldal 120



MH 520 101 G
MH 520 121 G



MEH 520 101 G
MEH 520 121 G



Elektromos vezérlésű 5/2-es bistabil útszelep
kézi segédműködtetéssel.

A G-szériás szelepek használhatók önállóan vagy
alaplpra szerelve.

Kivitel:

Kérésre kézi segédműködtetés nélküli kivitelben is
rendelhető.

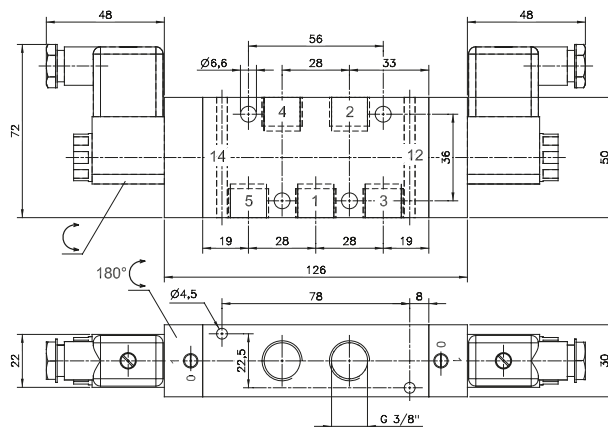
Típuszám: M 520 _ _ _

121 G szelep rögzítése alulról, az alaplapon keresztül.

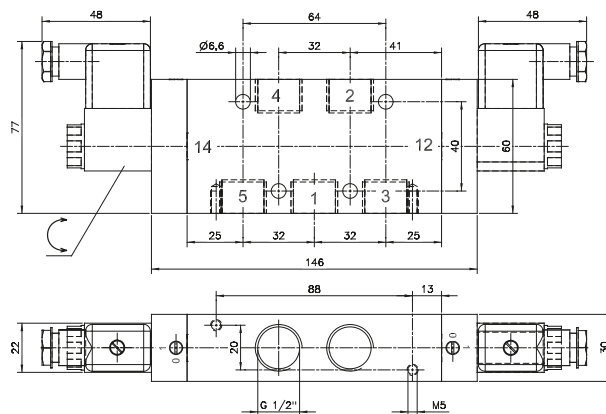
Választható feszültségek:

12V DC, 24V DC, 48V DC,
24V AC, 110V AC, 230V AC

A szelepet mágnessterkercs és elektromos
csatlakozó nélkül szállítjuk.



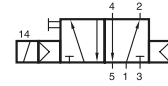
MH 520 101 G



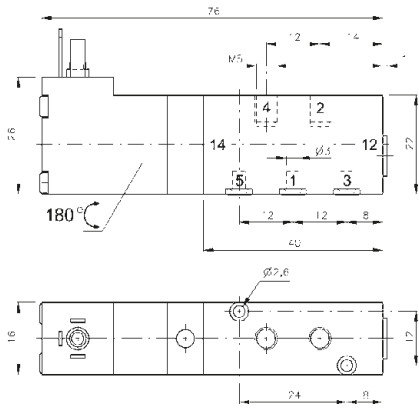
MH 520 121 G

Típus	Csatlakozás	Átáramlás	Üzemi nyomás	Teljesítményigény	Tömeg
MH 520 101 G	G 3/8"	2250 l/perc	1,5 - 10 bar	3 W = / 5 VA ~	0,66 kg
MH 520 121 G	G 1/2"	3000 l/perc	1 - 10 bar	3 W = / 5 VA ~	0,84 kg

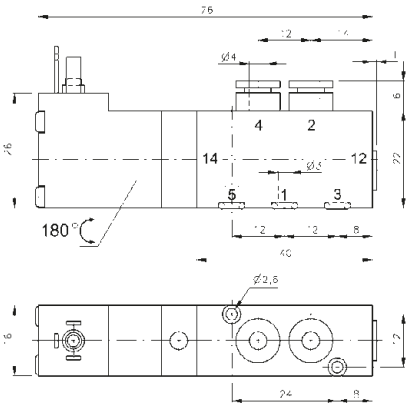
MD 510 303/MD 510 343 MD 510 403/MD 510 463



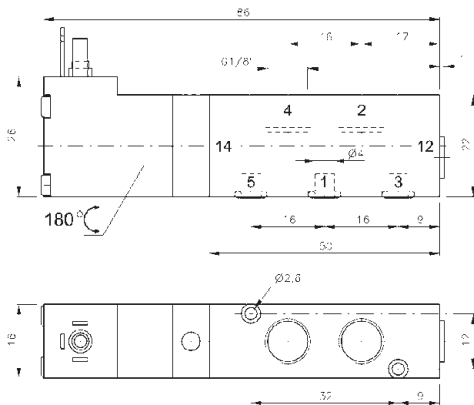
MD 510 303
MD 510 343
MD 510 403
MD 510 463



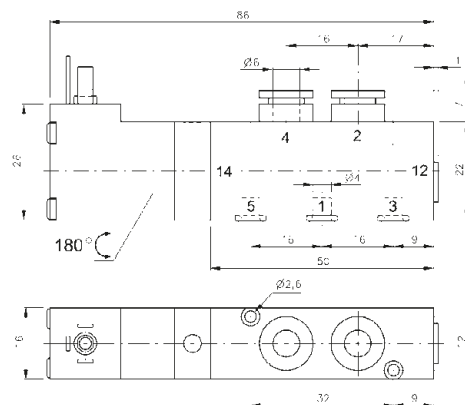
MD 510 303



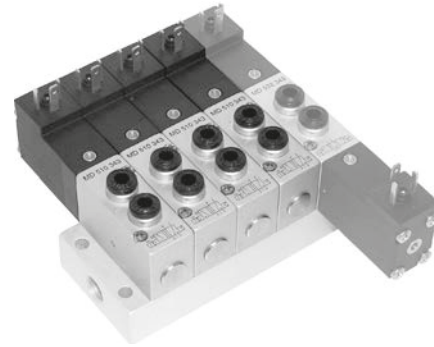
MD 510 343



MD 510 403



MD 510 463



Elektromos vezérlésű 5/2-es monostabil alaplapos útszelep nyomógombos kézi segédműködtetéssel.

Kivitel:
Az összes csatlakozás az alaplapon.

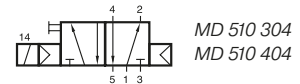
Választható feszültségek:
6V DC, 12V DC, 24V DC,
24V AC, 110V AC, 230V AC

A szelepet elektromos csatlakozó nélkül szállítjuk.

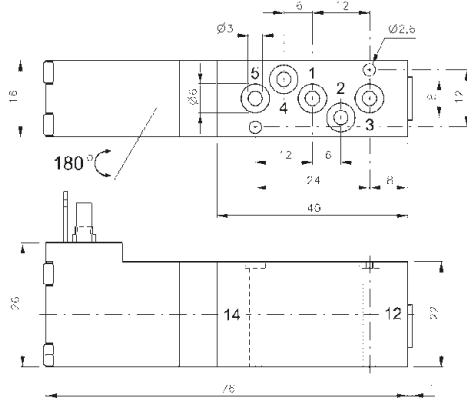
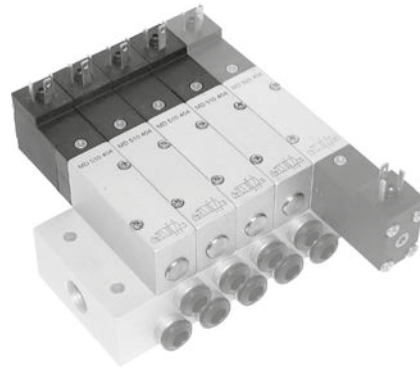
Az alaplap üres helyeinek lezárásához zárólap rendelhető.
Típuszám: BP 5 303

Szerelő csavarok és a tömítések szállítási tartozékok.

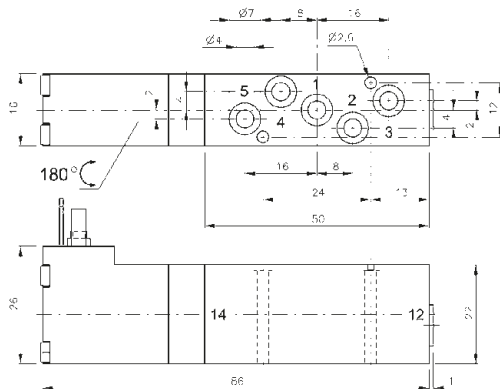
Típus	1, 2, 4 csatl.	Átáramlás	Üzemi nyomás	Teljesítményigény	Tömeg
MD 510 303	M5	280 l/perc	3 - 10 bar	1,8 W = / 3,0 VA ~	0,09 kg
MD 510 343	pif 4 mm	280 l/perc	3 - 10 bar	1,8 W = / 3,0 VA ~	0,10 kg
MD 510 403	G 1/8"	450 l/perc	3 - 10 bar	1,8 W = / 3,0 VA ~	0,10 kg
MD 510 463	pif 6 mm	450 l/perc	3 - 10 bar	1,8 W = / 3,0 VA ~	0,12 kg



MD 510 304
MD 510 404



MD 510 304



MD 510 404

Elektromos vezérlésű 5/2-es monostabil
alaplapos útszelep nyomógombos kézi
segédműködtetéssel.

Kivétel:
Az összes csatlakozás az alaplapon.

Választható feszültségek:
6V DC, 24V DC,
24V AC, 110V AC, 230V AC

A szelepet elektromos csatlakozó nélkül szállítjuk.

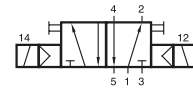
Az alaplap üres helyeinek lezárásához zárólap
rendelhető.

Típuszám: BP 5 344B és BP 5 464

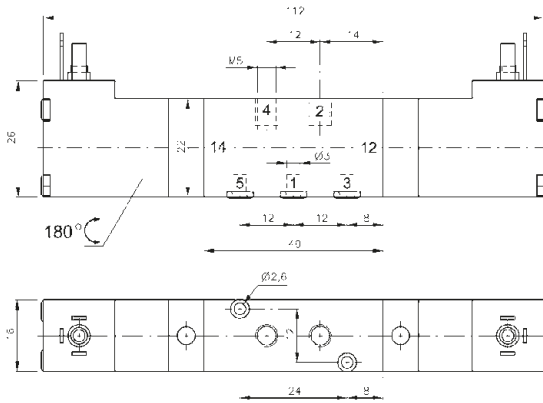
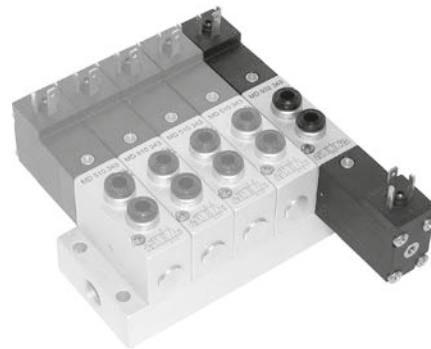
Szerelő csavarok és a tömítések szállítási
tartozékok.

Típus	Csatlakozás	Átáramlás	Üzemi nyomás	Teljesítményigény	Tömeg
MD 510 304	Ø 3 mm	280 l/perc	3 - 10 bar	1,8 W = / 3,0 VA ~	0,09 kg
MD 510 404	Ø 4 mm	450 l/perc	3 - 10 bar	1,8 W = / 3,0 VA ~	0,10 kg

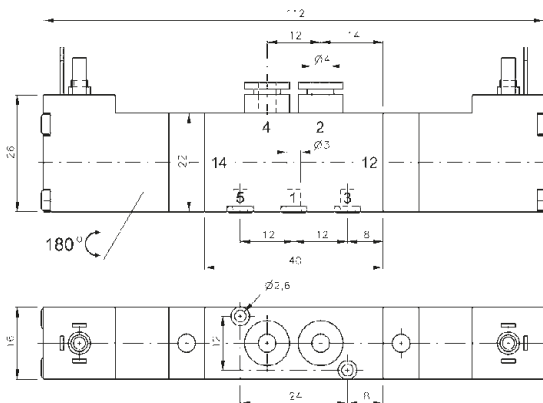
MD 520 303/MD 520 343 MD 520 403/MD 520 463



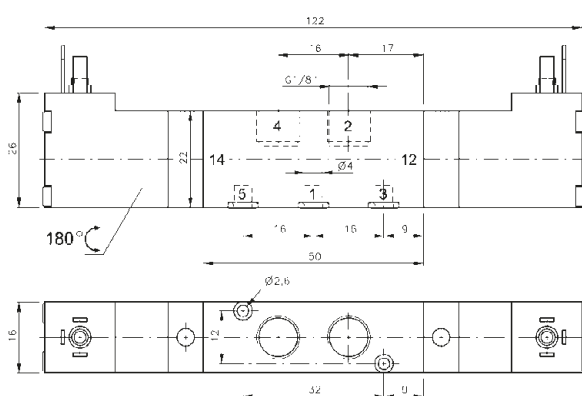
MD 520 303
MD 520 343
MD 520 403
MD 520 463



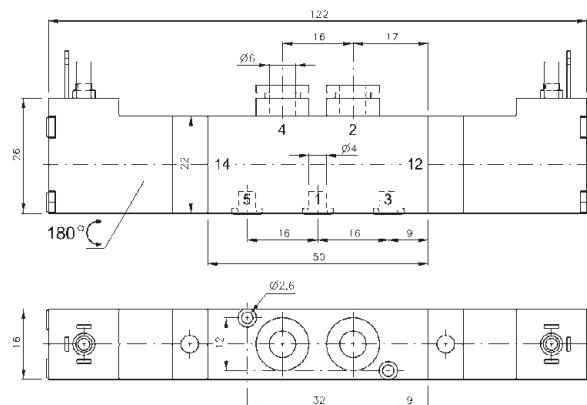
MD 520 303



MD 520 343



MD 520 403



MD 520 463

Elektromos vezérlésű 5/2-es bistabil
alaplapos útszelep nyomógombos kézi
segédműködtetéssel.

Kivitel:

Az összes csatlakozás az alaplapon.

Választható feszültségek:

6V DC, 24V DC,
24V AC, 110V AC, 230V AC

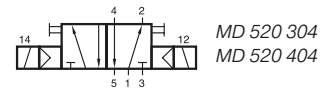
A szelepet elektromos csatlakozó nélkül szállítjuk.

Az alaplap üres helyeinek lezárásához zárólap
rendelhető.

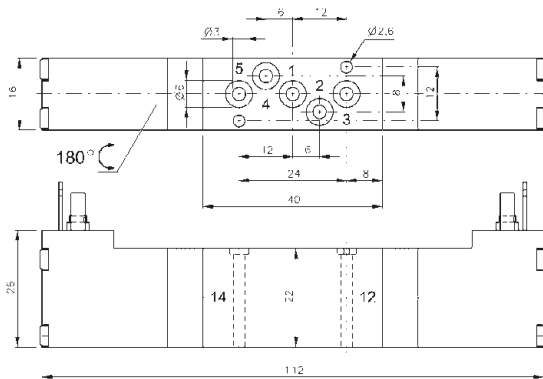
Típuszám: BP 5 303

Szerelő csavarok és a tömítések szállítási
tartozékok.

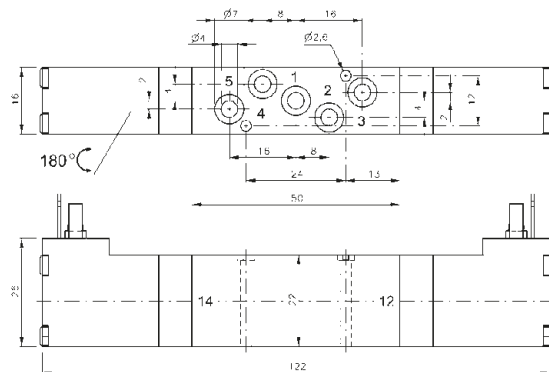
Típus	1, 2, 4 csatl.	Átáramlás	Üzemi nyomás	Teljesítményigény	Tömeg
MD 520 303	M5	280 l/perc	3 - 10 bar	1,8 W = / 3,0 VA ~	0,13 kg
MD 520 343	pif 4 mm	280 l/perc	3 - 10 bar	1,8 W = / 3,0 VA ~	0,14 kg
MD 520 403	G 1/8"	450 l/perc	3 - 10 bar	1,8 W = / 3,0 VA ~	0,14 kg
MD 520 463	pif 6 mm	450 l/perc	3 - 10 bar	1,8 W = / 3,0 VA ~	0,15 kg



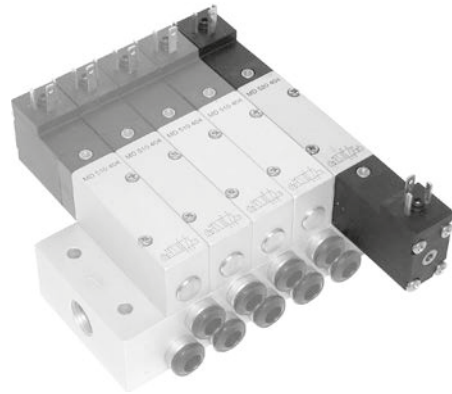
MD 520 304
MD 520 404



MD 520 304



MD 520 404



Elektromos vezérlésű 5/2-es bistabil alaplapos útszelep nyomógombos kézi segédműködtetéssel.

Kivitel:

1-es, 3-as és 5-ös csatlakozások az alaplapon
2-es és a 4-es csatlakozás az alaplapon

Választható feszültségek:
6V DC, 24V DC,
24V AC, 110V AC, 230V AC

A szelepet elektromos csatlakozó nélkül szállítjuk.

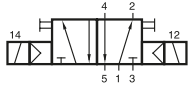
Az alaplap üres helyeinek lezárásához zárólap rendelhető.

Típuszám: BP 5 344 és BP 5 464

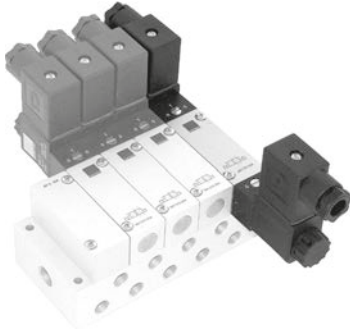
Szerelő csavarok és a tömítések szállítási tartozékok.

Típus	Csatlakozás	Átáramlás	Üzemi nyomás	Teljesítményigény	Tömeg
MD 520 304	Ø 3 mm	280 l/perc	3 - 10 bar	1,8 W = / 3,0 VA ~	0,13 kg
MD 520 404	Ø 4 mm	450 l/perc	3 - 10 bar	1,8 W = / 3,0 VA ~	0,14 kg

MH 520 304/MH 520 504 MH 520 704/MH 520 104



MH 520 304 MH 520 704
MH 520 504 MH 520 104



Elektromos vezérlésű 5/2-es bistabil alaplapos útszelep kézi segédműködtetéssel.

Kivitel:

Az összes csatlakozás az alaplapon.

Kérésre kézi segédműködtetés nélküli kivitelben is rendelhető.

Típuszám: M 520 _ _ _

Választható feszültségek:

12V DC, 24V DC, 48V DC,
24V AC, 110V AC, 230V AC

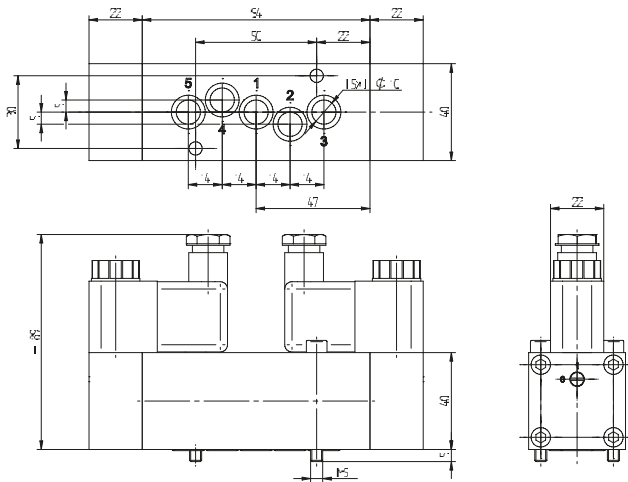
A szelepet mágnestekercs és elektromos csatlakozó nélkül szállítjuk.

Az alaplap üres helyeinek lezárásához zárólap rendelhető.

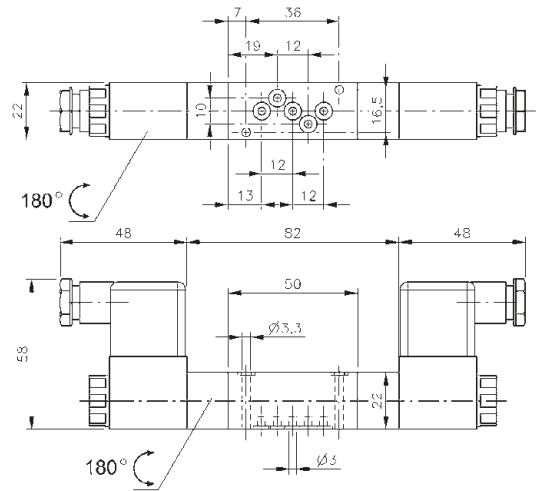
Típuszám: BPH 5 304, BPH 5 504 vagy BPH 5 704

Kérésre kisebb elektromos teljesítményű (1,8W / 3VA) elővezérlővel is rendelhető.

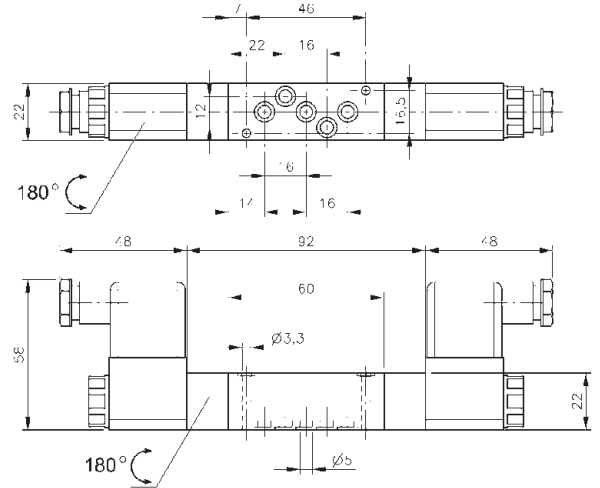
Típuszám: MK 520 304, MK 520 504 és MK 520 704



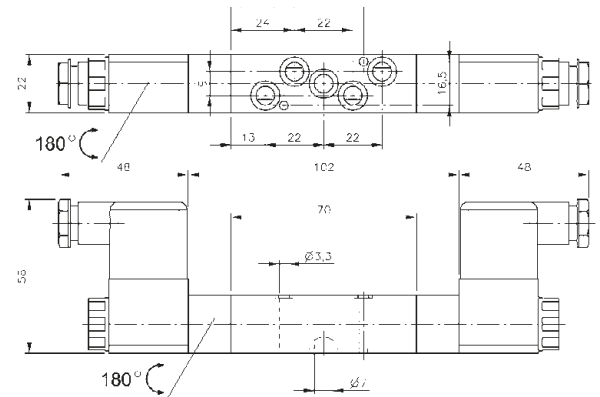
MH 520 104



MH 520 304



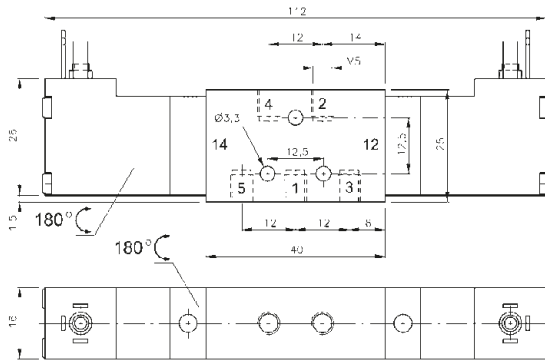
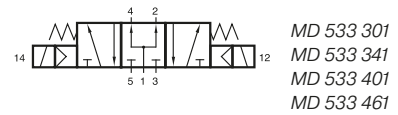
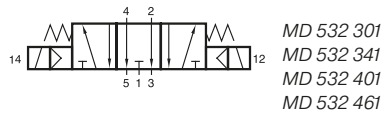
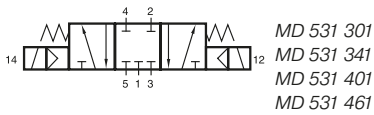
MH 520 504



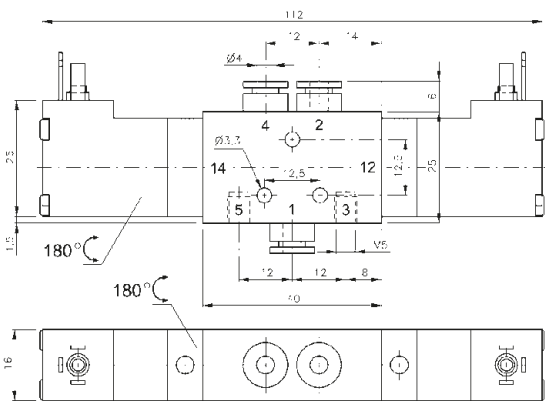
MH 520 704

Típus	Csatlakozás	Átáramlás	Üzemi nyomás	Teljesítményigény	Tömeg
MH 520 304	Ø 3 mm	220 l/perc	2 - 10 bar	3 W = / 5 VA ~	0,25 kg ❄️
MH 520 504	Ø 5 mm	650 l/perc	2 - 10 bar	3 W = / 5 VA ~	0,27 kg ❄️ MK
MH 520 704	Ø 7 mm	1250 l/perc	2 - 10 bar	3 W = / 5 VA ~	0,29 kg ❄️ MK
MH 520 104	Ø 10 mm	2250 l/perc	1 - 10 bar	3 W = / 5 VA ~	0,80 kg

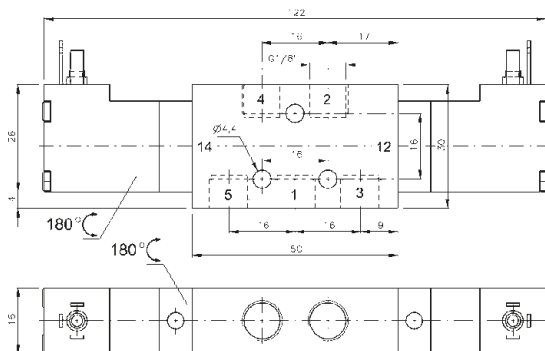
MD 53_301/MD 53_341 MD 53_401/MD 53_461



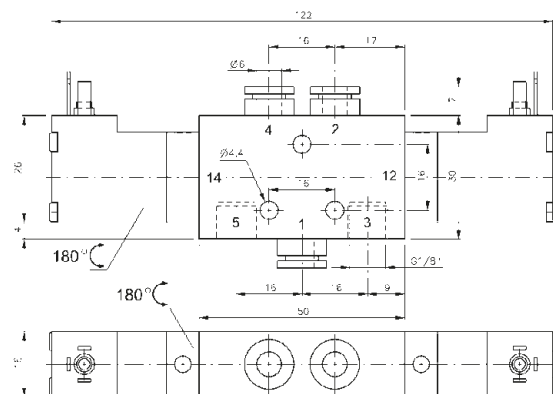
MD 53_301



MD 53_341



MD 53_401



MD 53_461



Elektromos vezérlésű 5/3-as útszelep stabil középállással rugó-visszaállítással nyomógombos kézi segédműködtetéssel.

Típus:

MD 531 ___ középállásban zárt

MD 532 ___ középállásban leszellőztetett

MD 533 ___ középállásban nyitott

Kérjük, egészítse ki a rendelési számot a kívánt típusnak megfelelően.

Kivétel:

Az összes csatlakozás az alaplapon.

Választható feszültségek:

6V DC, 24V DC,

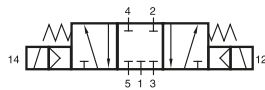
24V AC, 110V AC, 230V AC

Az alaplap üres helyeinek lezárásához zárólap rendelhető.

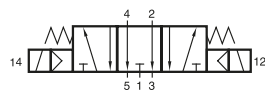
Típuszám: BP 5 ___

Típus	1, 2, 4 csatl.	Átáramlás	Üzemi nyomás	Teljesítményigény	Tömeg
MD 53_301	M5	280 l/perc	3 - 10 bar	1,8 W = / 3,0 VA ~	0,13 kg
MD 53_341	pif 4 mm	280 l/perc	3 - 10 bar	1,8 W = / 3,0 VA ~	0,14 kg
MD 53_401	G 1/8"	450 l/perc	3 - 10 bar	1,8 W = / 3,0 VA ~	0,15 kg
MD 53_461	pif 6 mm	450 l/perc	3 - 10 bar	1,8 W = / 3,0 VA ~	0,16 kg

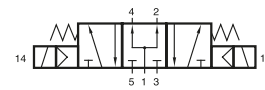
MH 53_ 501/MH 53_ 701/MH 53_ 801



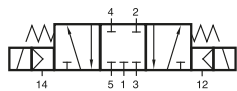
MH 531 501
MH 531 701
MH 531 801



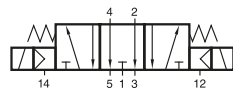
MH 532 501
MH 532 701
MH 532 801



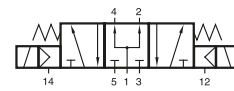
MH 533 501
MH 533 701
MH 533 801



MEH 531 501
MEH 531 701
MEH 531 801



MEH 532 501
MEH 532 701
MEH 532 801



MEH 533 501
MEH 533 701
MEH 533 801



Elektromos vezérlésű 5/3-as útszelep stabil középállással rugó-visszaállítással kézi segédműködtetéssel.

Típus:

- MH 531 ___ középállásban zárt
- MH 532 ___ középállásban leszellőztetett
- MH 533 ___ középállásban nyitott

Kivitel:

Kérésre kézi segédműködtetés nélküli kivitelben is rendelhető.

Típuszám: M 53_ ___

Kérésre segédlevegős működtetésű kivitelben is rendelhető.

Típuszám: MEH 53_ ___

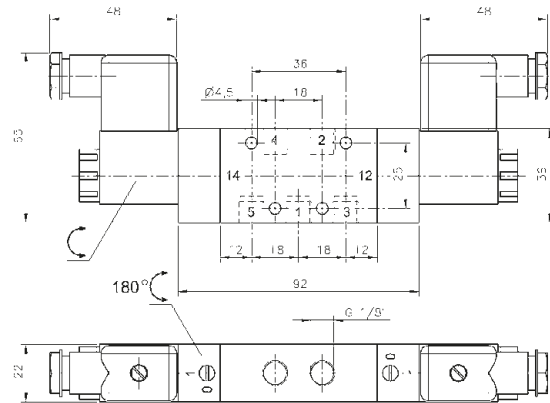
Választható feszültségek:

12V DC, 24V DC, 48V DC,
24V AC, 110V AC, 230V AC

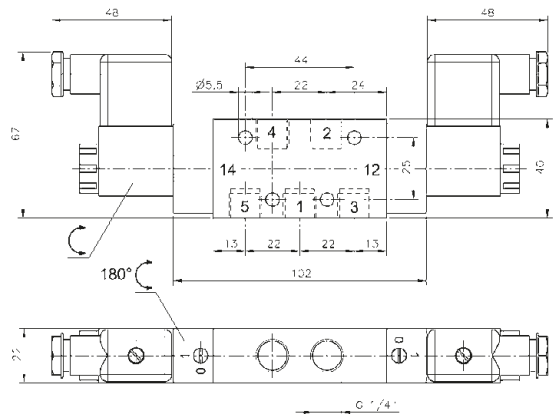
A szelepet mágnesetekercs és elektromos csatlakozó nélkül szállítjuk.

Kérésre kisebb elektromos teljesítményű (1,8W / 3VA) elővezérlővel is rendelhető.

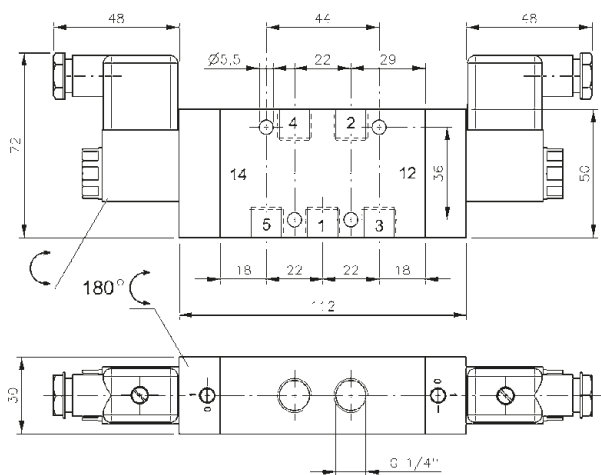
Típuszám: MK 53_ 701



MH 53_ 501



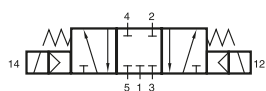
MH 53_ 701



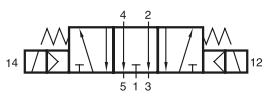
MH 53_ 801

Típus	Csatlakozás	Átáramlás	Üzemi nyomás	Teljesítményigény	Tömeg
MH 53_ 501	G 1/8"	650 l/perc	3 - 10 bar	3 W = / 5 VA ~	0,33 kg
MH 53_ 701	G 1/4"	1250 l/perc	3 - 10 bar	3 W = / 5 VA ~	0,35 kg MK
MH 53_ 801	G 1/4"	1450 l/perc	3 - 10 bar	3 W = / 5 VA ~	0,62 kg

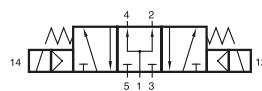
MH 53_ 101/MH 53_ 121/MH 53_ 181 MH 53_ 121 NPT



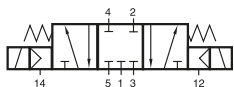
MH 531 101
MH 531 121
MH 531 181
MH 531 121 NPT



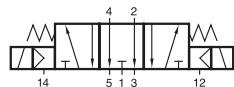
MH 532 101
MH 532 121
MH 532 181
MH 532 121 NPT



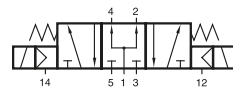
MH 533 101
MH 533 121
MH 533 181
MH 533 121 NPT



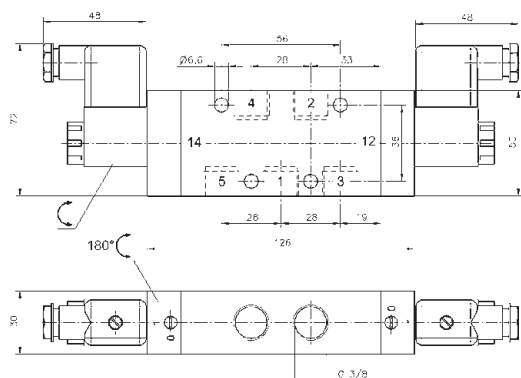
MEH 531 101
MEH 531 121
MEH 531 181



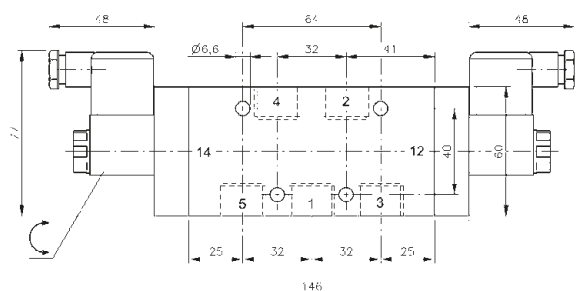
MEH 532 101
MEH 532 121
MEH 532 181



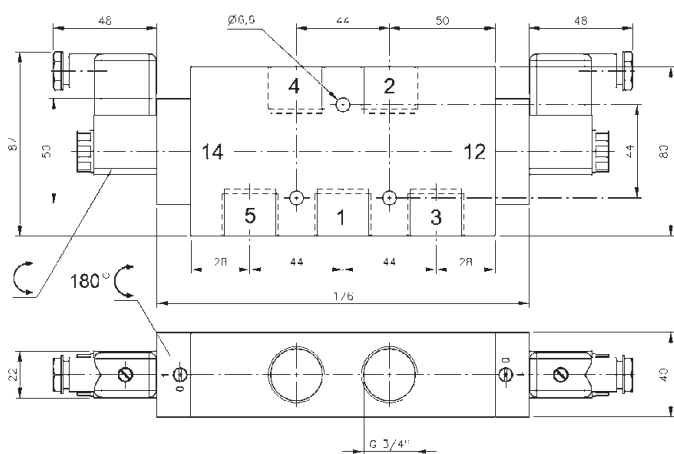
MEH 533 101
MEH 533 121
MEH 533 181



MH 53_ 101



MH 53_ 121/MH 53_ 121 NPT



MH 53_ 181



Elektromos vezérlésű 5/3-as útszelep stabil középállással rugó-visszaállítással kézi segédműködtetéssel.

Típus:

- MH 531 ___ középállásban zárt
- MH 532 ___ középállásban leszellőztetett
- MH 533 ___ középállásban nyitott

Kivétel:

Kérésre kézi segédműködtetés nélküli kivitelben is rendelhető.

Típuszám: M 53_ ___

Kérésre segédlevegős működtetésű kivitelben is rendelhető.

Típuszám: MEH 53_ ___

Választható feszültségek:

- 12V DC, 24V DC, 48V DC,
- 24V AC, 110V AC, 230V AC

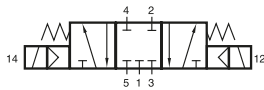
A szelepet mágneskeres és elektromos csatlakozó nélkül szállítjuk.

Típus	Csatlakozás	Átáramlás	Üzemi nyomás	Teljesítményigény	Tömeg
MH 53_ 101	G 3/8"	2250 l/perc	1,5 - 10 bar	3 W = / 5 VA ~	0,66 kg
MH 53_ 121	G 1/2"	3000 l/perc	1 - 10 bar	3 W = / 5 VA ~	0,84 kg
MH 53_ 181	G 3/4"	6000 l/perc	1 - 10 bar	3 W = / 5 VA ~	1,45 kg
MH 53_ 121 NPT	1/2" NPT	3000 l/perc	1 - 10 bar	3 W = / 5 VA ~	0,84 kg

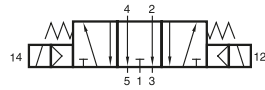
MH 53_ 501 G/MH 53_ 701 G

oldal 132

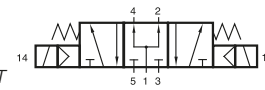
MH 53_ 701 G NPT



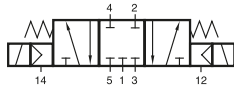
MH 531 501 G
MH 531 701 G
MH 531 701 G NPT



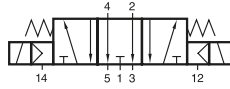
MH 532 501 G
MH 532 701 G
MH 532 701 G NPT



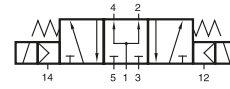
MH 533 501 G
MH 533 701 G
MH 533 701 G NPT



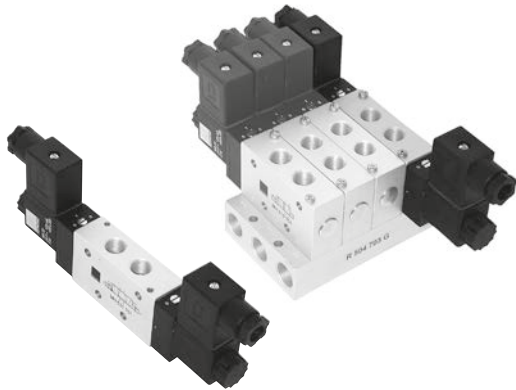
MEH 531 501 G
MEH 531 701 G



MEH 532 501 G
MEH 532 701 G



MEH 533 501 G
MEH 533 701 G



Elektromos vezérlésű 5/3-as útszelep stabil középállással rugó-visszaállítással kézi segédműködtetéssel.

A G-szériás szelepek használhatók önállóan vagy alaplapra szerelve.

Típus:

- MH 531 ___ középállásban zárt
- MH 532 ___ középállásban leszellőztetett
- MH 533 ___ középállásban nyitott

Kivitel:

Kérésre kézi segédműködtetés nélküli kivitelben is rendelhető.

Típuszám: M 53_ ___ G

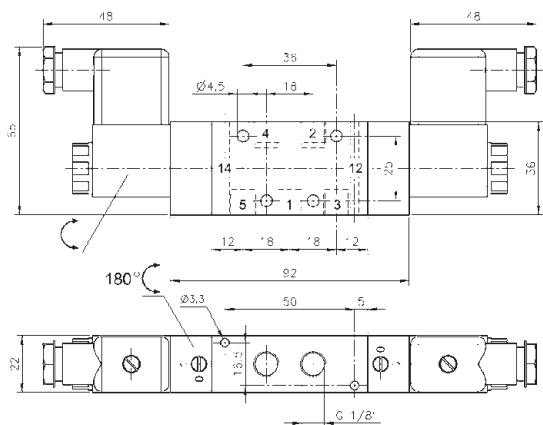
Választható feszültségek:

- 12V DC, 24V DC, 48V DC,
- 24V AC, 110V AC, 230V AC

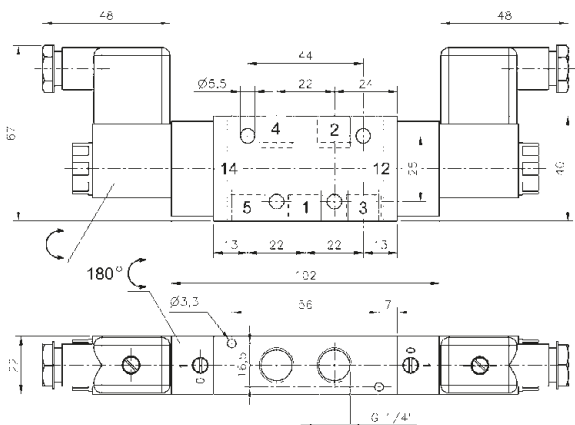
A szelepet mágnesetekercs és elektromos csatlakozó nélkül szállítjuk.

Kérésre kisebb elektromos teljesítményű (1,8W / 3VA) elővezérlővel is rendelhető.

Típuszám: MK 53_ 701 G

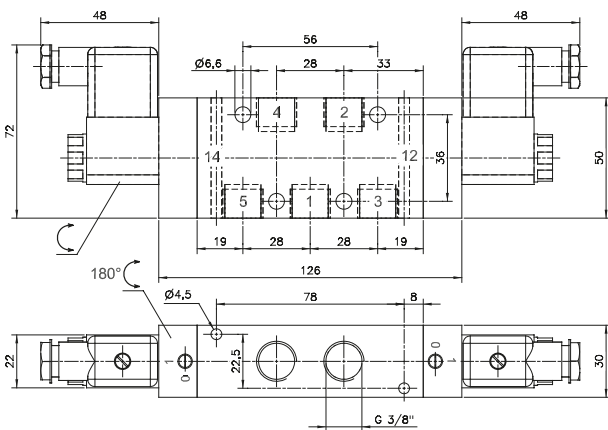
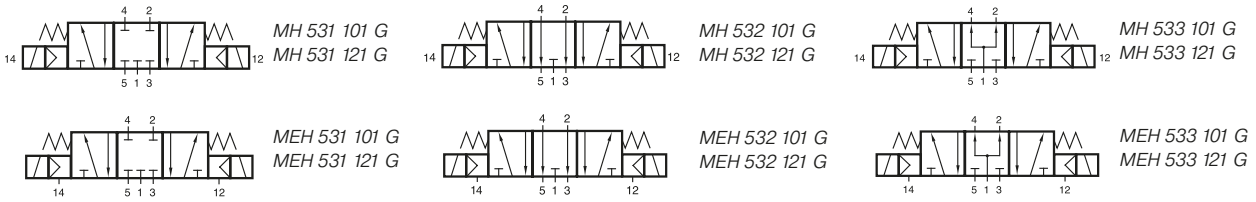


MH 53_ 501 G

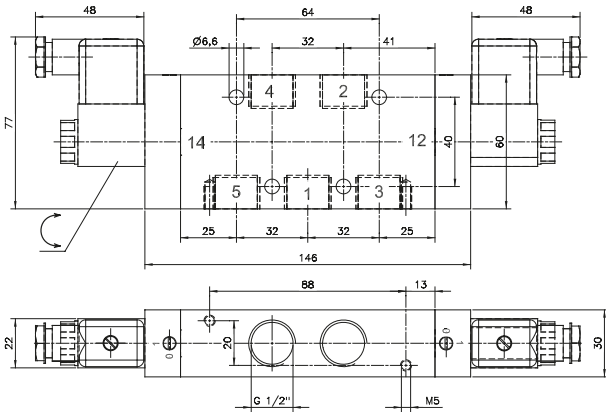


MH 53_ 701 G/MH 53_ 701 G NPT

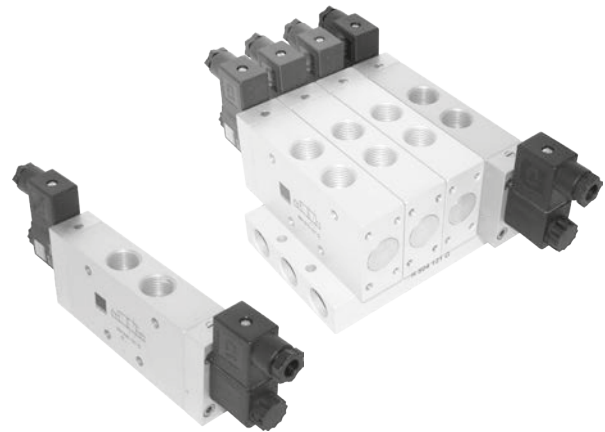
Típus	Csatlakozás	Átáramlás	Üzemi nyomás	Teljesítményigény	Tömeg
MH 53_ 501 G	G 1/8"	650 l/perc	3 - 10 bar	3 W = / 5 VA ~	0,33 kg
MH 53_ 701 G	G 1/4"	1250 l/perc	3 - 10 bar	3 W = / 5 VA ~	0,35 kg
MH 53_ 701 G NPT	1/4" NPT	1250 l/perc	3 - 10 bar	3 W = / 5 VA ~	0,35 kg



MH 53_ 101 G



MH 53_ 121 G



Elektromos vezérlésű 5/3-as útszelep stabil középállással rugó-visszaállítással kézi segédműködtetéssel.

A G-szeriás szelepek használhatók önállóan vagy alaplapra szerelve.

Típus:

- MH 531 ___ középállásban zárt
- MH 532 ___ középállásban leszellőztetett
- MH 533 ___ középállásban nyitott

Kivitel:

Kérésre kézi segédműködtetés nélküli kivitelben is rendelhető.

Típuszám: M 53_ ___ G

121 G szelep rögzítése alulról, az alaplapon keresztül.

Választható feszültségek:

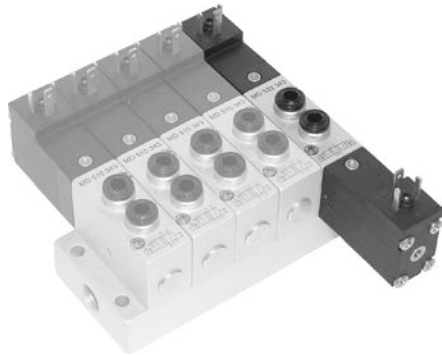
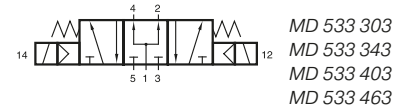
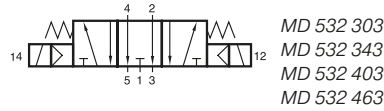
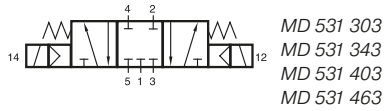
- 12V DC, 24V DC, 48V DC,
- 24V AC, 110V AC, 230V AC

A szelepet mágneskerccs és elektromos csatlakozó nélkül szállítjuk.

Kérésre kisebb elektromos teljesítményű (1,8W / 3VA) elővezérlővel is rendelhető.

Típus	Csatlakozás	Átáramlás	Üzemi nyomás	Teljesítményigény	Tömeg
MH 53_ 101 G	G 3/8"	2250 l/perc	1,5 - 10 bar	3 W = / 5 VA ~	0,66 kg
MH 53_ 121 G	G 1/2"	3000 l/perc	1 - 10 bar	3 W = / 5 VA ~	0,84 kg

MD 53_ 303/MD 53_ 343 MD 53_ 403/MD 53_ 463



Elektromos vezérlésű 5/3-as útszelep stabil középállással rugó-visszaállítással kézi segédműködtetéssel.

Típus:

- MD 531 ___ középállásban zárt
- MD 532 ___ középállásban leszellőztetett
- MD 533 ___ középállásban nyitott

Kivitel:

Az összes csatlakozás az alaplapon.

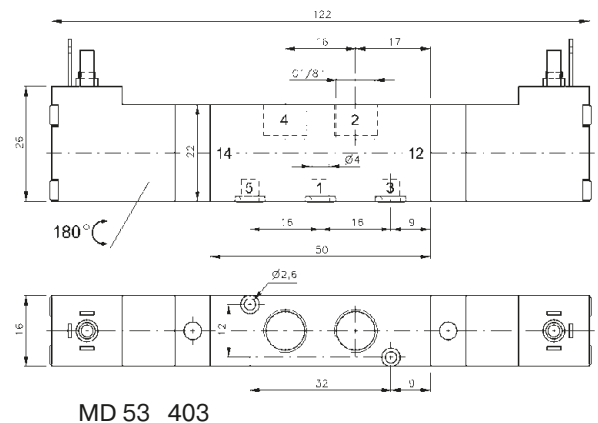
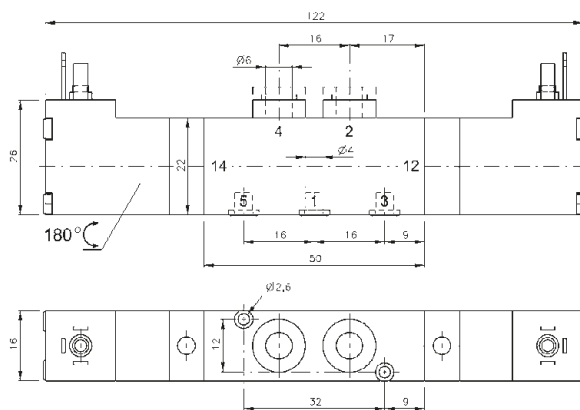
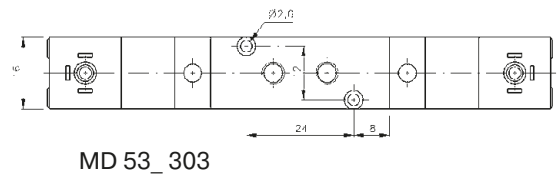
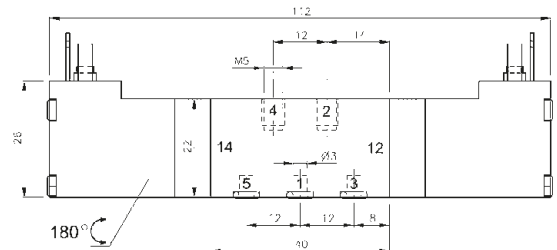
Választható feszültségek:

- 6V DC, 24V DC,
- 24V AC, 110V AC, 230V AC

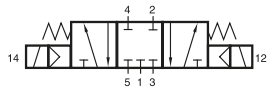
A szelepet elektromos csatlakozó nélkül szállítjuk.

Az alaplap üres helyeinek lezárásához zárólap rendelhető.

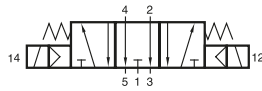
Típuszám: BP 5 303 és BP 5 403



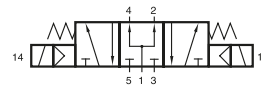
Típus	1, 2, 4 csatl.	Átáramlás	Üzemi nyomás	Teljesítményigény	Tömeg
MD 53_303	M5	280 l/perc	3 - 10 bar	1,8 W = / 3,0 VA ~	0,13 kg
MD 53_343	pif 4 mm	280 l/perc	3 - 10 bar	1,8 W = / 3,0 VA ~	0,14 kg
MD 53_403	G 1/8"	450 l/perc	3 - 10 bar	1,8 W = / 3,0 VA ~	0,14 kg
MD 53_463	pif 6 mm	450 l/perc	3 - 10 bar	1,8 W = / 3,0 VA ~	0,15 kg



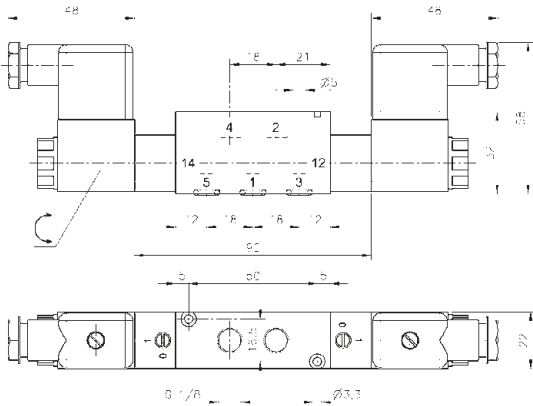
MH 531 503
MH 531 703
MH 531 803



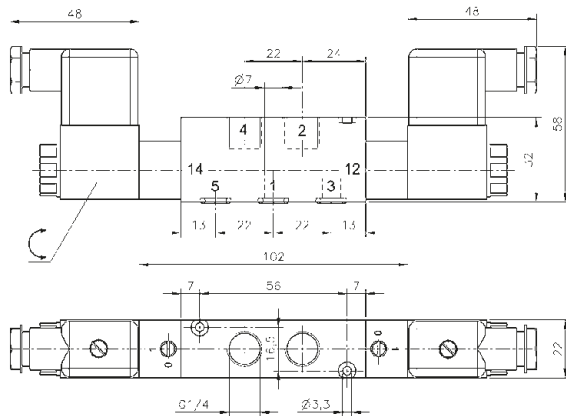
MH 532 503
MH 532 703
MH 532 803



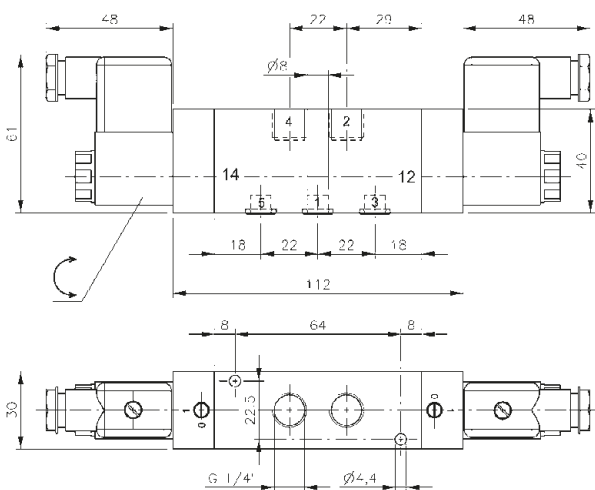
MH 533 503
MH 533 703
MH 533 803



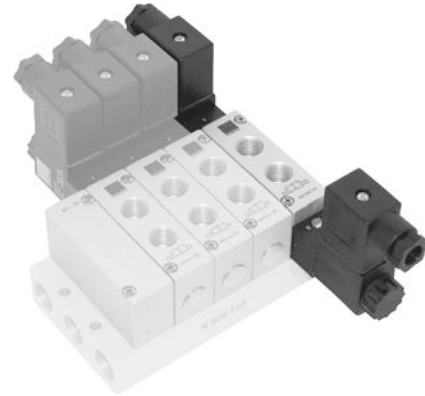
MH 53_503



MH 53_703



MH 53_803



Elektromos vezérlésű 5/3-as útszelep stabil középállással rugó-visszaállítással kézi segédműködtetéssel.

- Típus:
 MH 531 ___ középállásban zárt
 MH 532 ___ középállásban leszellőztetett
 MH 533 ___ középállásban nyitott

Kérjük, egészítse ki a rendelési számot a kívánt típusnak megfelelően.

Kivitel:
 Az összes csatlakozás az alaplapon.

Kérésre kézi segédműködtetés nélküli kivitelben is rendelhető.

Típuszám: M 53_ ___

Választható feszültségek:
 12V DC, 24V DC, 48V DC,
 24V AC, 110V AC, 230V AC

A szelepet mágnesstekercs és elektromos csatlakozó nélkül szállítjuk.

Az alaplap üres helyeinek lezárásához zárólap rendelhető.

Típuszám: BP 5 503, BP 5 703 vagy BP 5 803

Kérésre kisebb elektromos teljesítményű (1,8W / 3VA) elővezérlővel is rendelhető.

Típuszám: MK 53_ 503 és MK 53_ 703

Szerelő csavarok és a tömítések szállítási tartozékok.

Típus	Csatlakozás 2, 4	Átáramlás	Üzemi nyomás	Teljesítményigény	Tömeg
MH 53_503	G 1/8"	650 l/perc	3 - 10 bar	3 W = / 5 VA ~	0,31 kg
MH 53_703	G 1/4"	1250 l/perc	3 - 10 bar	3 W = / 5 VA ~	0,33 kg

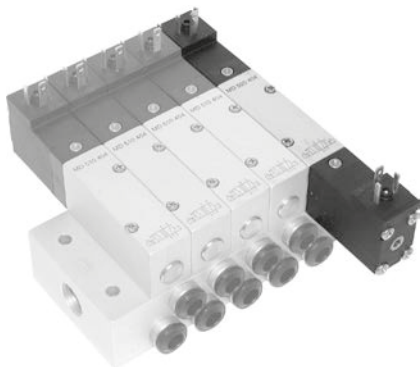
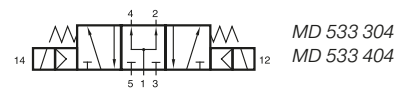
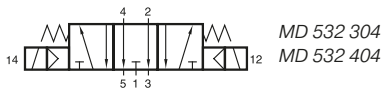
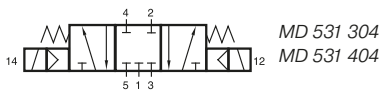
MK

MK



MD 53_304/MD 53_404

oldal 136



Elektromos vezérlésű 5/3-as útszelep stabil középállással rugó-visszaállítással kézi segédműködtetéssel.

Típus:

- MD 531 ___ középállásban zárt
- MD 532 ___ középállásban leszellőztetett
- MD 533 ___ középállásban nyitott

Kivitel:

Az összes csatlakozás az alaplapon.

Választható feszültségek:

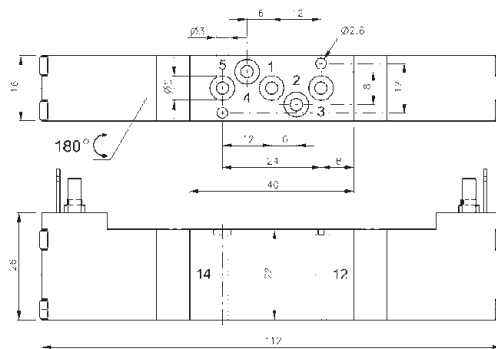
- 6V DC, 24V DC,
- 24V AC, 110V AC, 230V AC

A szelepet elektromos csatlakozó nélkül szállítjuk.

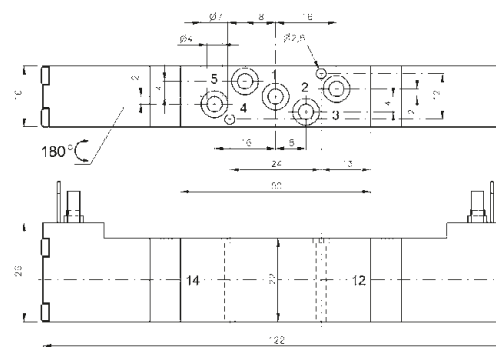
Az alaplap üres helyeinek lezárásához zárólap rendelhető.

Típusszám: BP 5 344 vagy BP 5 464

Szerelő csavarok és a tömitések szállítási tartozékok.



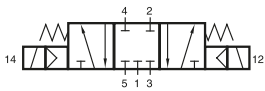
MD 53_304



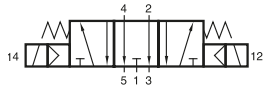
MD 53_404

Típus	Csatlakozás	Átáramlás	Üzemi nyomás	Teljesítményigény	Tömeg
MD 53_304	Ø 3 mm	280 l/perc	3 - 10 bar	1,8 W = / 3,0 VA ~	0,13 kg
MD 53_404	Ø 4 mm	450 l/perc	3 - 10 bar	1,8 W = / 3,0 VA ~	0,14 kg

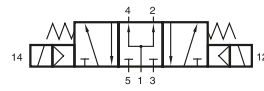
MH 53_304/MH 53_504 MH 53_704/MH 53_104



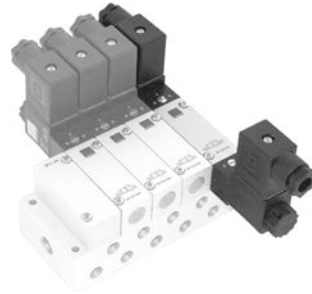
MH 531 304
MH 531 504
MH 531 704
MH 531 104



MH 532 304
MH 532 504
MH 532 704
MH 532 104



MH 533 304
MH 533 504
MH 533 704
MH 533 104



Elektromos vezérlésű 5/3-as útszelep stabil középállással rugó-visszaállítással kézi segédműködtetéssel.

Típus:

- MH 531 ___ középállásban zárt
- MH 532 ___ középállásban leszellőztetett
- MH 533 ___ középállásban nyitott

Kivitel:

Az összes csatlakozás az alaplapon.

Kérésre kézi segédműködtetés nélküli kivitelben is rendelhető.

Típuszám: M 53 ___

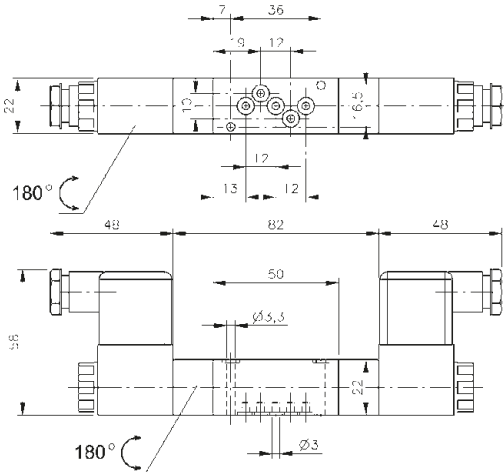
Választható feszültségek:

- 12V DC, 24V DC, 48V DC,
- 24V AC, 110V AC, 230V AC

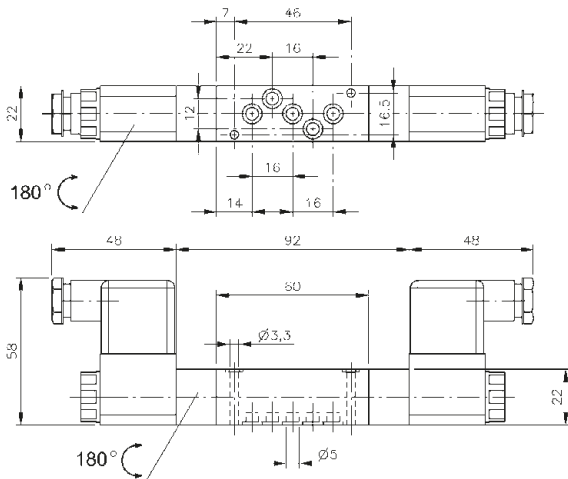
A szelepet mágneskeres és elektromos csatlakozó nélkül szállítjuk.

Az alaplap üres helyeinek lezárásához zárólap rendelhető.

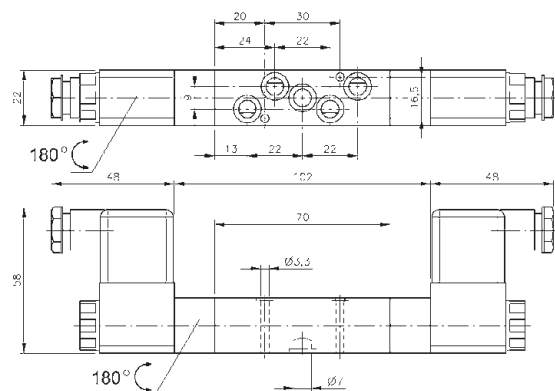
Típuszám: BP 5 504, BP 5 704 vagy BP 5 104



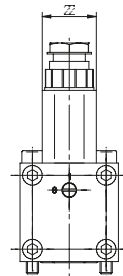
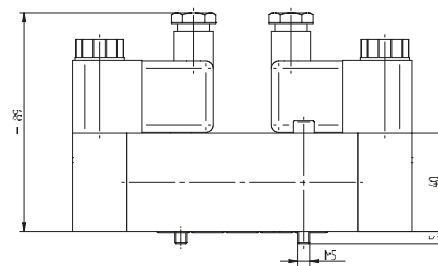
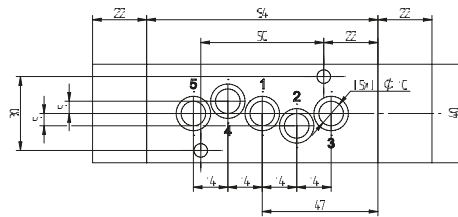
MH 53_304



MH 53_504



MH 53_704

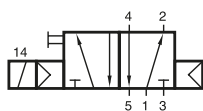


MH 53_104

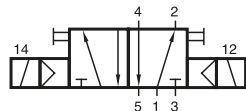
Típus	Csatlakozás	Átáramlás	Üzemi nyomás	Teljesítményigény	Tömeg
MH 53_304	Ø 3 mm	220 l/perc	3 - 10 bar	3 W = / 5 VA ~	0,25 kg
MH 53_504	Ø 5 mm	650 l/perc	3 - 10 bar	3 W = / 5 VA ~	0,27 kg
MH 53_704	Ø 7 mm	1250 l/perc	3 - 10 bar	3 W = / 5 VA ~	0,29 kg
MH 53_104	Ø 10 mm	2250 l/perc	1,5 - 10 bar	3 W = / 5 VA ~	0,80 kg



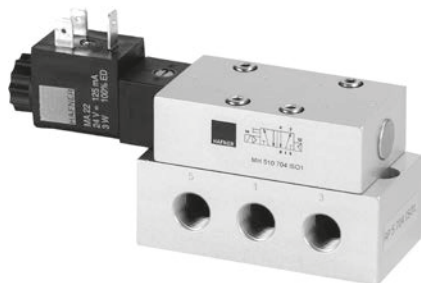
MH 510 704 ISO1 / MH 520 704 ISO1 RP 5 704 ISO1



MH 510 704 ISO1



MH 520 704 ISO1



Elektromos vezérlésű szelep ISO 5599-1 szabvánnyal, ISO 1 méret.

Típus 510 5/2-es lérugó-visszaállítással
Típus 520 5/2-es bistabil

Kérésre elérhető 5/3-as középállásban zárt változatban is.

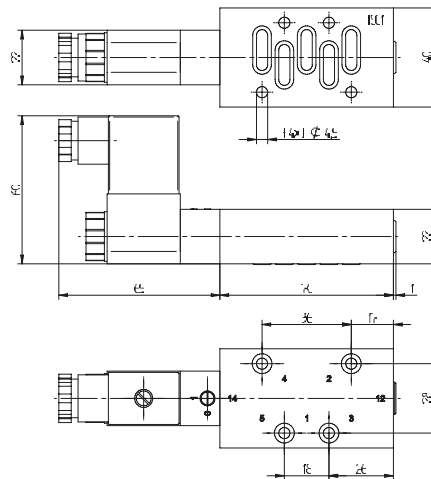
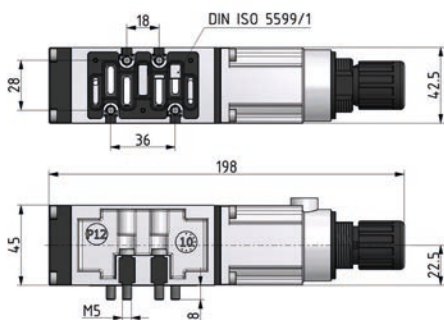
Választható feszültségek:
230V/50Hz, 110V/50Hz, 48V/50Hz, 24V/50 Hz,
24V=, 12V=

A szelepek kézi segédműködtetővel vannak felszerelve.

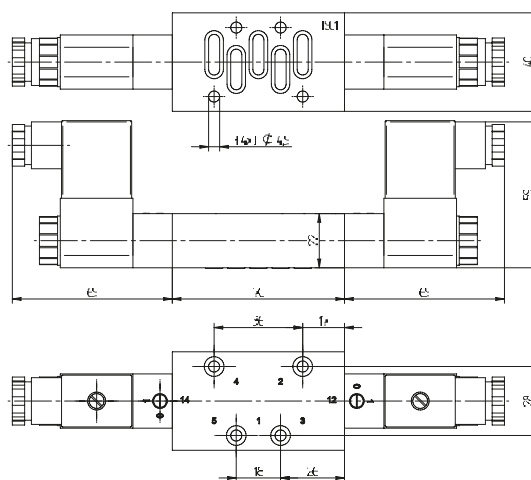
A szelepet rögzítő csavarokkal és tömítésekkel szállítjuk.

RP 5 704 ISO1
Alaplap 5 x G 1/4" csatlakozásokkal.

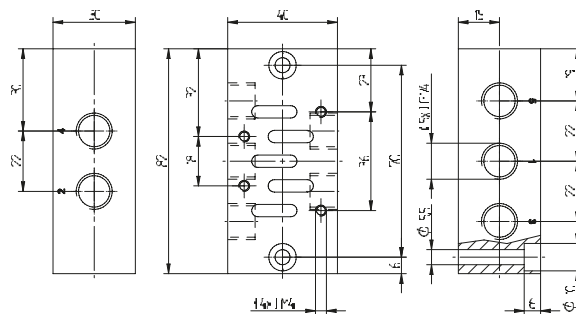
ISO1 P12
Peremes nyomásszabályzó, amely az alaplap és szelep közé helyezhető.
Állítható nyomástartomány: 0,5 - 10 bar



MH 520 704 ISO1



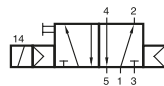
MH 520 704 ISO1



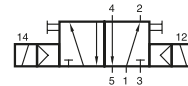
RP 704 ISO1

Típus	Csatlakozás	Átáramlás	Üzemi nyomás	Teljesítményigény	Tömeg
MH 510 704 ISO1	Ø 7 mm	1250 l/perc	2 - 10 bar	3 W = / 5 VA ~	0,28 kg
MH 520 704 ISO1	Ø 7 mm	1250 l/perc	2 - 10 bar	3 W = / 5 VA ~	0,39 kg
RP 5 704 ISO1	G1/4"	1250 l/perc		3 W = / 5 VA ~	0,23 kg

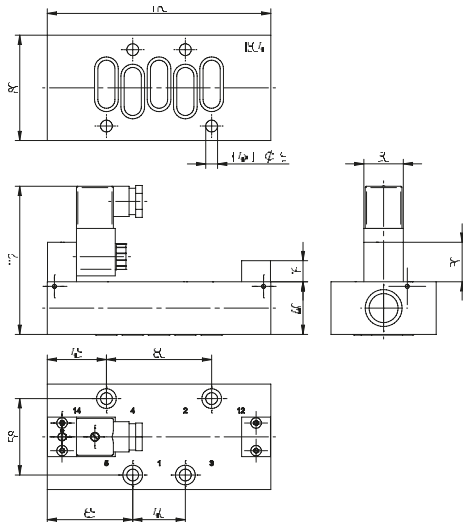
MH 510 184 ISO4/MH 520 184 ISO4



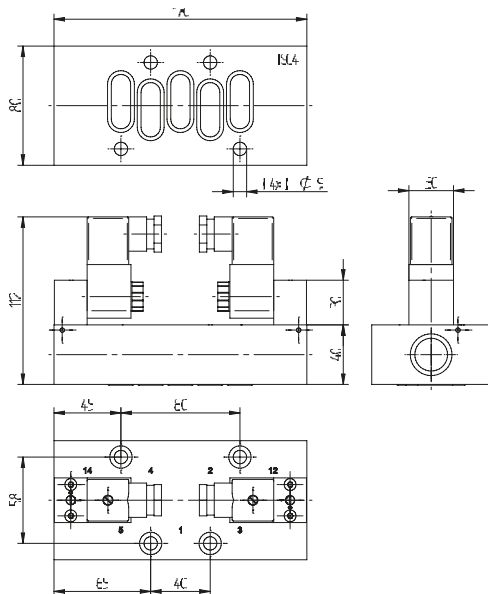
MH 510 184 ISO4



MH 520 184 ISO4



MH 510 184 ISO4



MH 520 184 ISO4



Elektromos vezérlésű szelep ISO 5599-1 szabvánnyal, ISO 4 méret.

Típus 510 5/2-es légrugó-visszaállítással
Típus 520 5/2-es bistabil

Kérésre elérhető 5/3-as középállásban zárt változatban.

Használható mágneskercsek:
MA 22 megtalálható a 236. oldalon
MA 30 S9 megtalálható a 237. oldalon

Választható feszültségek:
230V/50Hz, 110V/50Hz, 48V/50Hz, 24V/50 Hz, 24V=, 12V=

A szelepek kézi segédműködtetővel vannak felszerelve.

A szelepet rögzítő csavarokkal és tömítésekkel szállítjuk.

Alaplapok a következő oldalon.

Típus	Csatlakozás	Átáramlás	Üzemi nyomás	Teljesítményigény	Tömeg
MH 510 184 ISO4	Ø 18 mm	6000 l/perc	1 - 10 bar	3 W = / 5 VA ~	1,55 kg
MH 520 184 ISO4	Ø 18 mm	6000 l/perc	1 - 10 bar	3 W = / 5 VA ~	1,70 kg

RB 5 __ 184 K1 ISO4/RB 5 __ 184 K2 ISO4



Moduláris alaplap rendszer ISO 5599-1 szabvánnyal, ISO 4 méret. Összes csatlakozás az alaplapon. Vezérlőszekrénybe építésre optimalizálva.

Működés:

- Központi nyomáscsatlakozás 1-nél
- Központi leszellőztetés 3-nál és 5-nél
- Munkacsatlakozás 2-nél és 4-nél

A rendszer szabadon építhető és szerelhető. További részek bármely helyzetben és időben hozzáadhatóak.

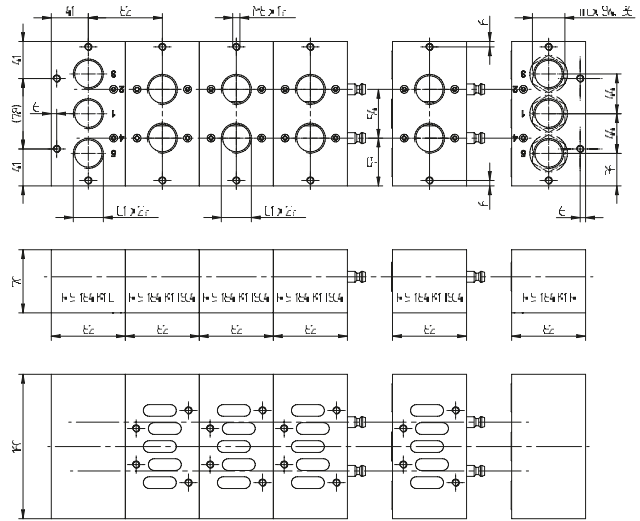
RB 5 __ 184 K_ ISO4 kompatibilis szelepek:
MH 510 184 ISO4, további információ a 136. oldalon
MH 520 184 ISO4, további információ a 136. oldalon

3/2-es működés a 2-es vagy 4-es csatlakozás lezárásával.

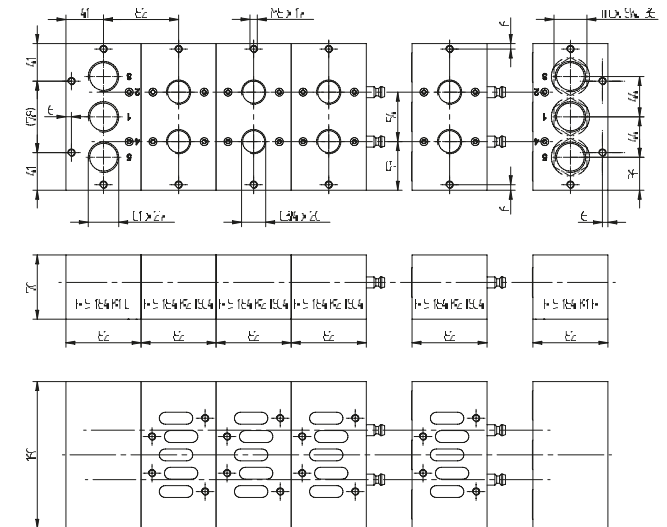
A rendszer elemei:

- jobb oldali végdarab R 5 184 K1 R
- bal oldali végdarab R 5 184 K1 L
- közbenső elemek R 5 184 K1 ISO4
- G 1" csatlakozással R 5 184 K2 ISO4
- G 3/4" csatlakozással

A darabok összeszerelve is rendelhetőek.

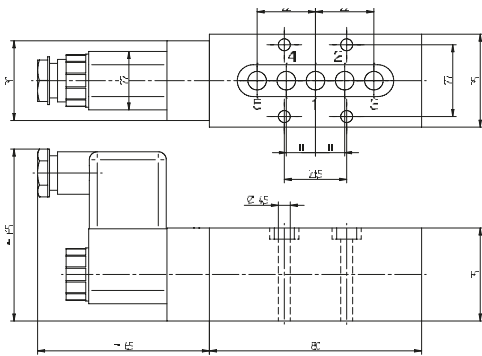
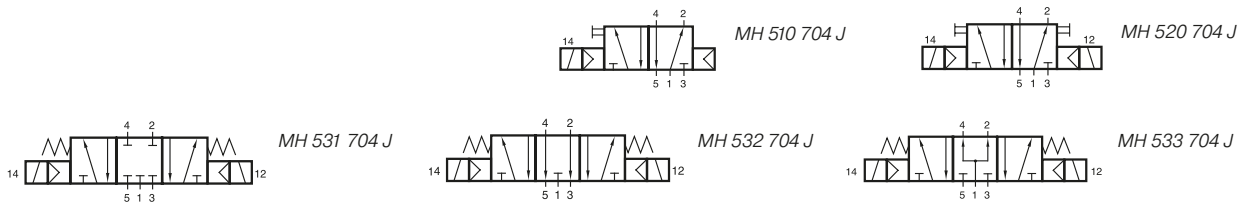


MH 520 704 ISO1

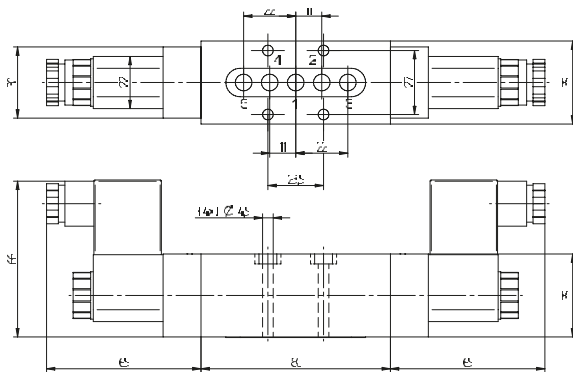


MH 520 704 ISO1

Típus	Működés	Csatlakozás	Tömeg
R 5 184 K1 R	Jobb oldali véglemez		1,80 kg
R 5 184 K1 L	Bal oldali véglemez		1,80 kg
R 5 184 K1 ISO4	Közbenső elem	G1"	1,80 kg
R 5 184 K2 ISO4	Közbenső elem	G3/4"	1,80 kg



MH 510 704 J



MH 520 704 J/MH 53_704 J

Elektromos vezérlésű alaplapos szelep, mely széles körben használt ömlesztett anyagokat csomagoló gépeknél, mint például a cement.

- 510 5/2-es légrugó-visszaállítással
- 520 5/2-es bistabil
- 531 5/3-as középállásban zárt
- 532 5/3-as középállásban leszellőztetett
- 533 5/3-as középállásban nyitott

Választható feszültségek:
230V/50Hz, 110V/50Hz, 48V/50Hz, 24V/50 Hz,
24V=, 12V=

A szelepek kézi segédműködtetővel vannak felszerelve.

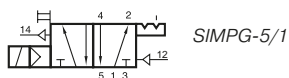
A szelepet rögzítő csavarokkal és tömítésekkel szállítjuk.

Pneumatikus vezérlésű változatok kérésre elérhetők.

Típus	Működés	Csatlakozás	Átáramlás	Üzemi nyomás	Telj.igény	Tömeg
MH 510 704	monostabil	Ø 7 mm	1250 l/perc	1 - 10 bar	3 W = / 5 VA ~	0,55 kg
MH 520 704	bistabil	Ø 7 mm	1250 l/perc	1 - 10 bar	3 W = / 5 VA ~	0,68 kg
MH 531 704	középállásban zárt	Ø 7 mm	1250 l/perc	3 - 10 bar	3 W = / 5 VA ~	0,68 kg
MH 532 704	középállásban	Ø 7 mm	1250 l/perc	3 - 10 bar	3 W = / 5 VA ~	0,68 kg
MH 533 704	középállásban nyitott	Ø 7 mm	1250 l/perc	3 - 10 bar	3 W = / 5 VA ~	0,68 kg

SIMPG-5/1 /R 520 704 J

oldal 142



SIMPG-5/1

5/2-es bistabil szelep retesszel.

A szelepet elektromos jel működteti 14-es csatlakozásnál, az orsó lezáródik.

Ha az elektromos jel megszűnik, a szelep azonos helyzetben marad.

Pneumatikus jel küldése esetén a 12-es csatlakozáshoz, újra helyzetet vált.

Használható mágnesetekercsek:

MA 22, további információ a 236. oldalon

MA 30 S9, további információ a 237. oldalon

Választható feszültségek:

230V/50Hz, 110V/50Hz, 48V/50Hz, 24V/50 Hz, 24V=, 12V=

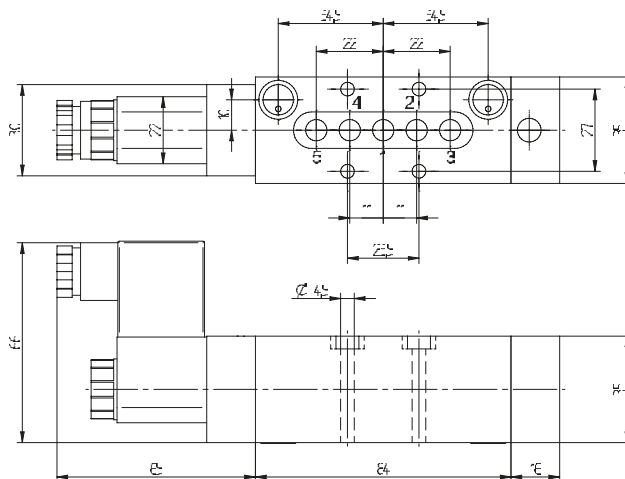
A szelepek kézi segédműködtetővel vannak felszerelve.

A szelepet rögzítő csavarral és tömítéssel együtt szállítjuk.

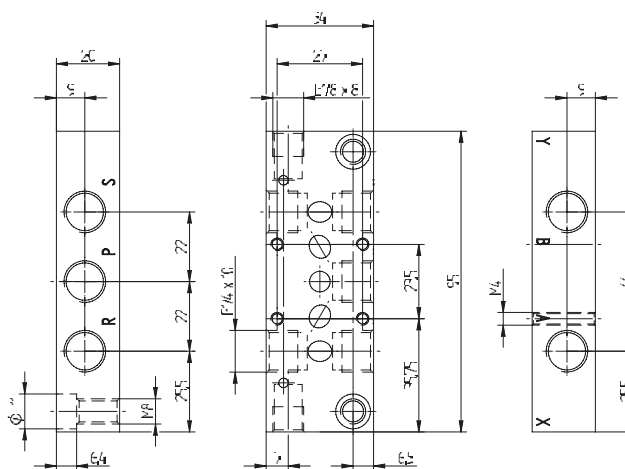
Pneumatikus vezérlésű változatok kérésre elérhetők.

R 520 704 J

Alaplemez MH 5__704 és SIMPG-5/1 szelepekhez.



SIMPG-5/1



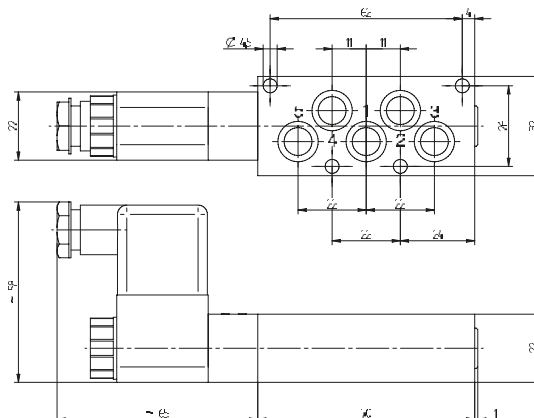
R 520 704 J

Típus	Csatlakozás	Átáramlás	Üzemi nyomás	Teljesítmény igény	Tömeg
SIMPG-5/1	Ø 7 mm	1250 l/perc	2 - 10 bar	3 W = / 5 VA ~	0,34 kg
R 520 704 J	G1/4"	1250 l/perc			0,20 kg

Hafner megoldások a cementipari szelepek és hengerek kiváltására.

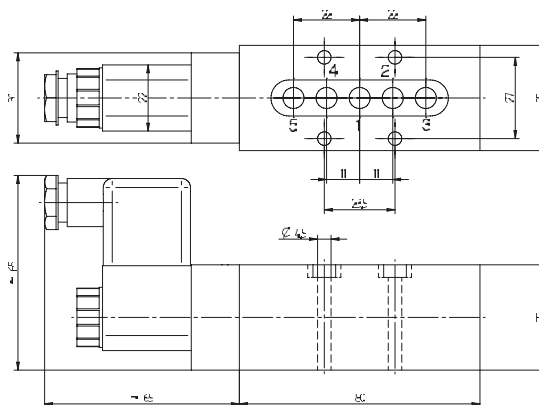
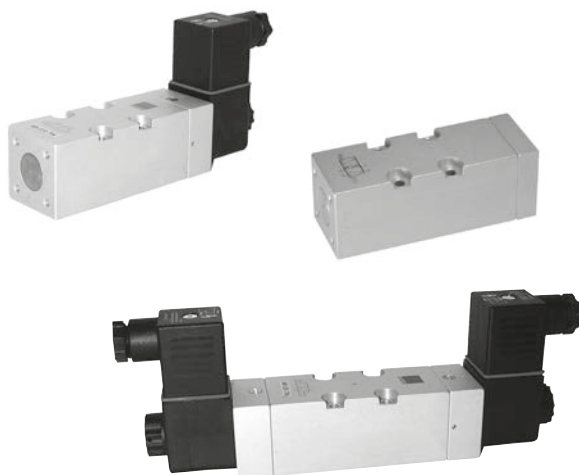
Szelep Széria 714 B
Szelep Széria 714 BT

Alaplapos verzió
Terminálos verzió



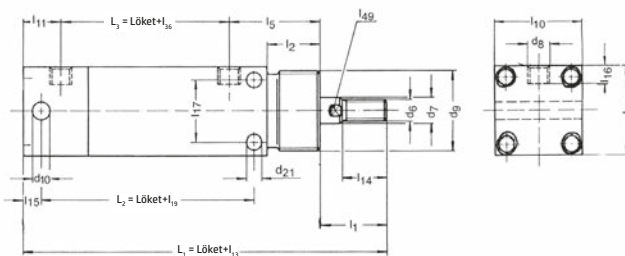
MH 510 714 B

704 J széria – SIVG – SIMPG



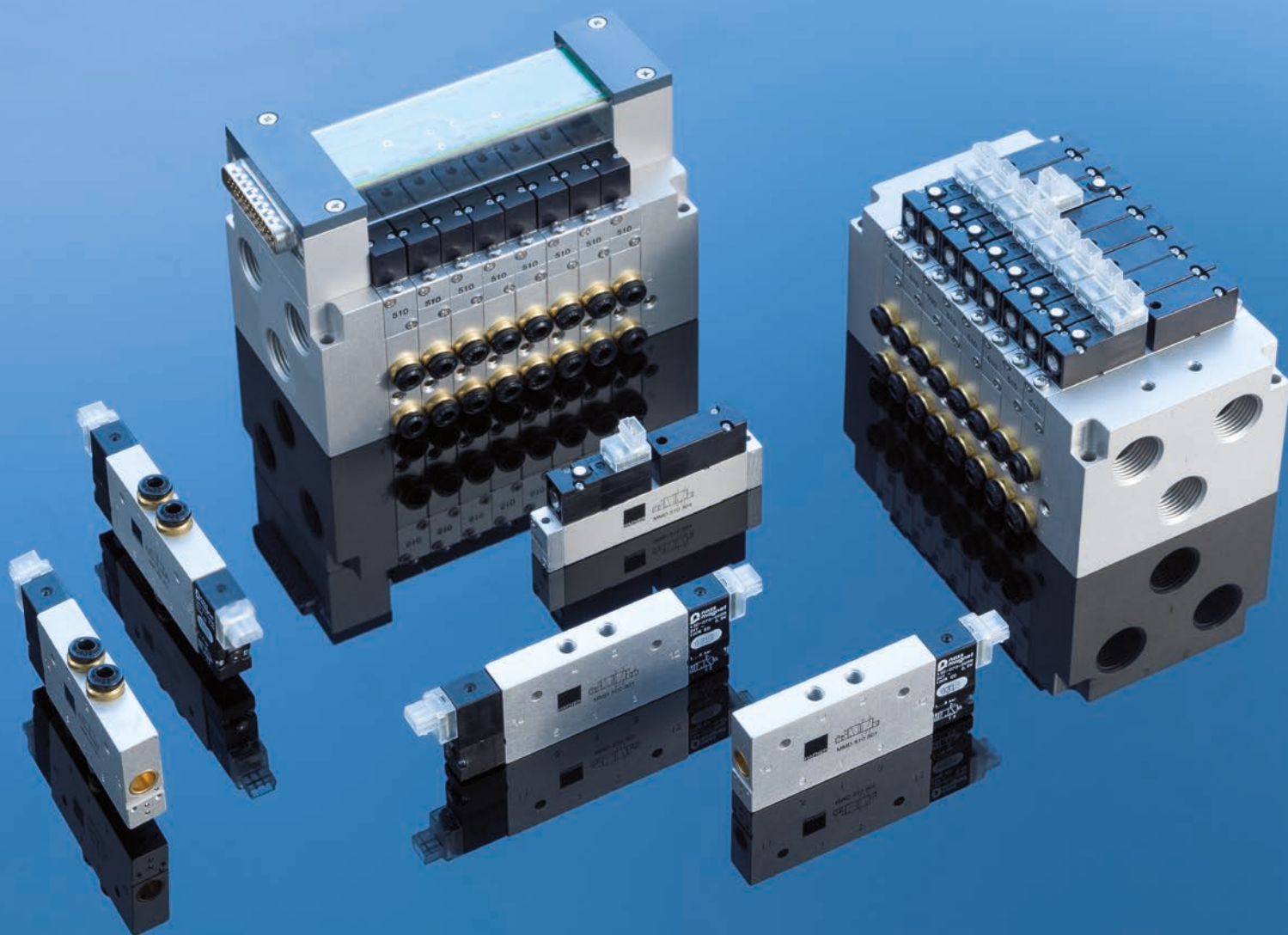
MH 510 704 J

SEJ Egyszeres működésű szorító henger
SDJ Kettős működésű szorító henger



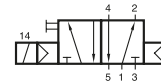
SEJ/SDJ

További információkért kérjen részletes dokumentációt.

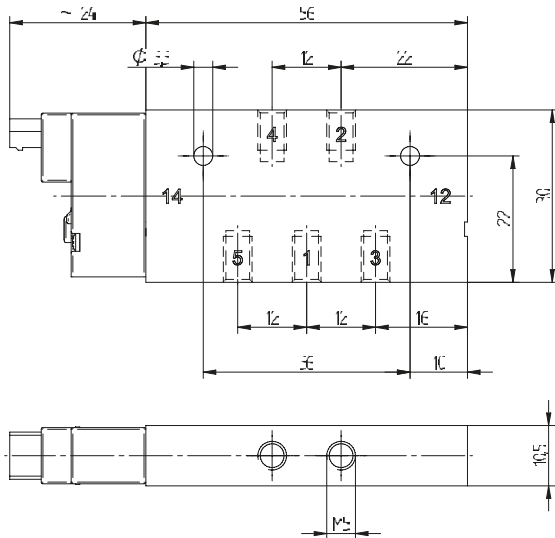
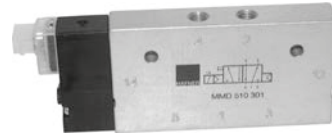


10 mm-es | MMD10 elektromos vezérlésű szelepek

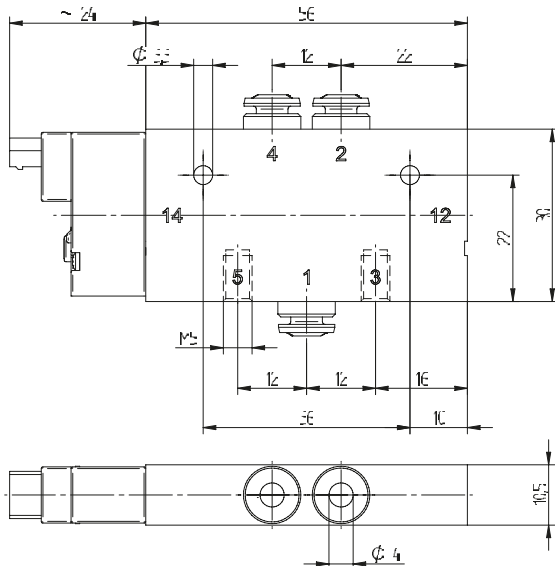
MMD 510 301 24DC/MMD 510 341 24DC



MMD 510 301 24DC
MMD 510 341 24DC



MMD 510 301 24DC



MMD 510 341 24DC

Elektromos vezérlésű 5/2-es monostabil útszelep légrugó-visszaállítás.

Elérhető:
24V DC változatban
12V DC kérésre.

Integrált LED visszajelzéssel és variszttorral. IP 40 védelemmel.

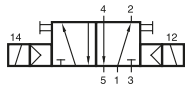
A szelepek kézi segédműködtetővel vannak felszerelve.

Szabványos JPC csatlakozással.

Típus	1,2,3 csatl.	Átáramlás	Üzemi nyomás	Teljesítményigény	Tömeg
MMD 510 301 24DC	M5	230 l/perc	3 - 8 bar	0,6 W	0,058 kg
MMD 510 341 24DC	pif 4 mm	230 l/perc	3 - 8 bar	0,6 W	0,064 kg

MMD 520 301 24DC/MMD 520 341 24DC

oldal 146



MMD 520 301 24DC
MMD 520 341 24DC



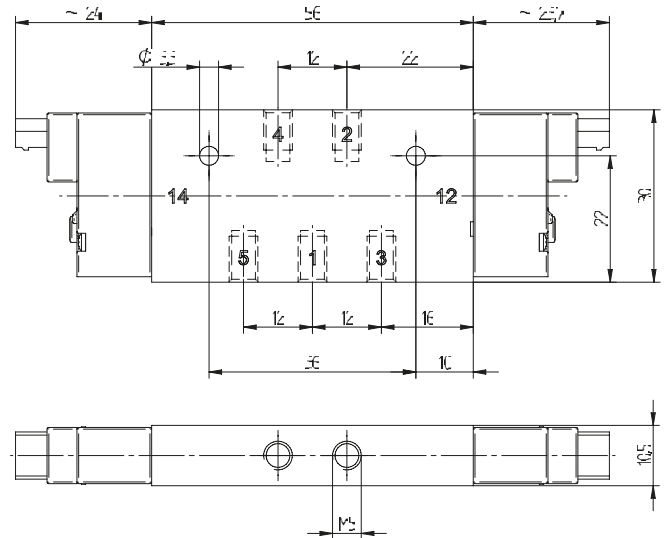
Elektromos vezérlésű 5/2-es bistabil útszelep
légrugó-visszaállítással.

Elérhető:
24V DC változatban
12V DC kérésre.

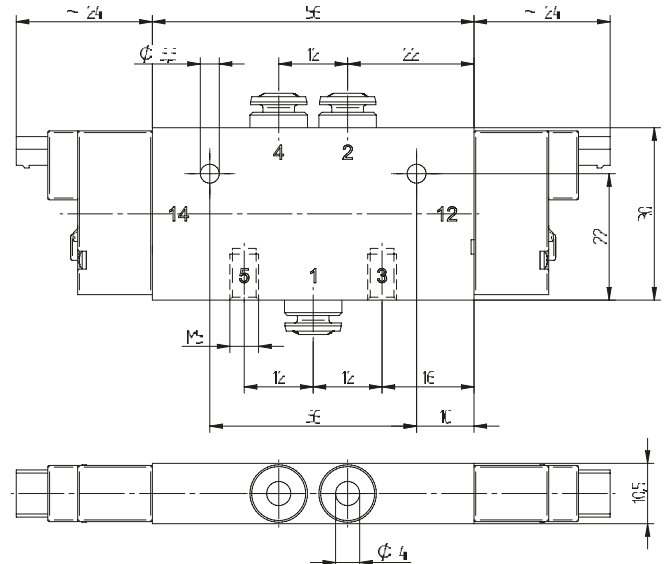
Integrált LED visszajelzéssel és varisztorral. IP 40
védelemmel.

A szelepek kézi segédműködtetővel vannak
felszerelve.

Szabványos JPC csatlakozással.



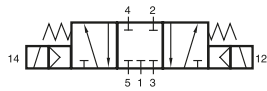
MMD 520 301 24DC



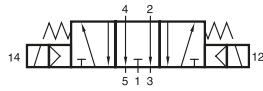
MMD 520 341 24DC

Típus	1,2,3 csatl.	Átáramlás	Üzemi nyomás	Teljesítményigény	Tömeg
MMD 520 301 24DC	M5	230 l/perc	3 - 8 bar	0,6 W	0,058 kg
MMD 520 341 24DC	pif 4 mm	230 l/perc	3 - 8 bar	0,6 W	0,064 kg

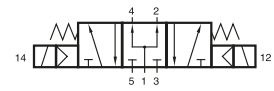
MMD 53_ 301 24DC/MMD 53_ 341 24DC



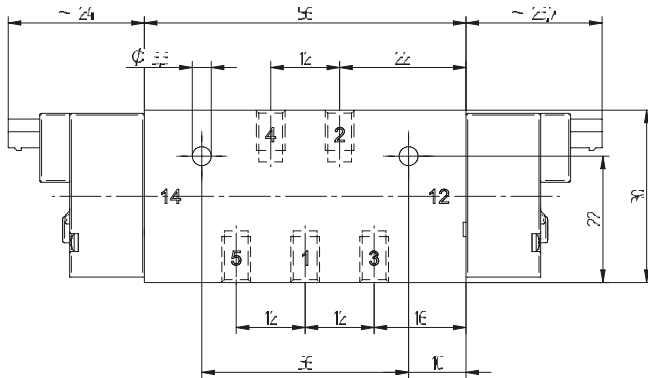
MMD 531 301 24DC
MMD 531 341 24DC



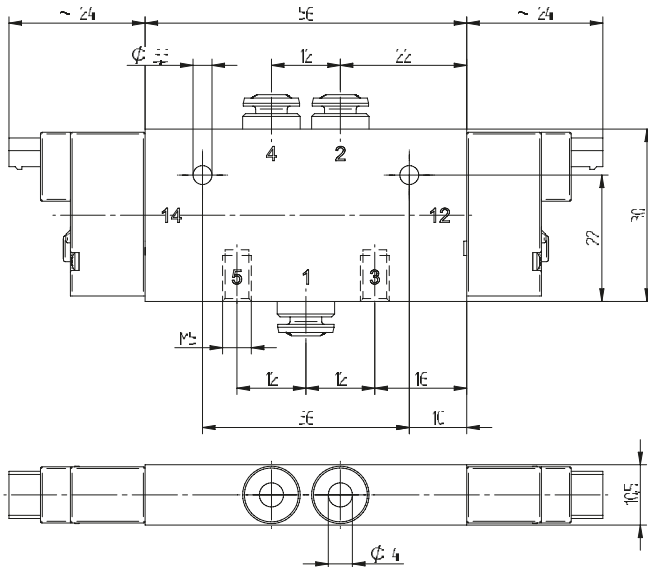
MMD 532 301 24DC
MMD 532 341 24DC



MMD 533 301 24DC
MMD 533 341 24DC



MMD 510 301 24DC



MMD 510 341 24DC

Elektrómos vezérlésű 5/3-as útszelep stabil középállással rugó-visszaállítással.

Típus:

531

középállásban zárt

532

középállásban

leszellőztetett

533

középállásban nyitott

Elérhető:

24V DC változatban

12V DC kérésre

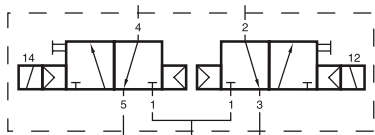
Integrált LED visszajelzéssel és varisztorral. IP 40 védelemmel.

A szelepek kézi segédműködtetővel vannak felszerelve.

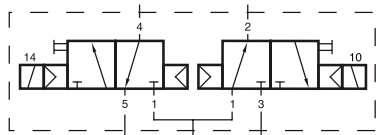
Szabványos JPC csatlakozással.

Típus	1,2,3 csatl.	Átáramlás	Üzemi nyomás	Teljesítményigény	Tömeg
MMD 53_ 301 24DC	M5	230 l/perc	3 - 8 bar	0,6 W	0,068 kg
MMD 53_ 341 24DC	pif 4 mm	230 l/perc	3 - 8 bar	0,6 W	0,074 kg

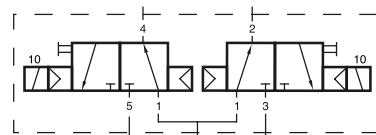
MMD 231 304 24DC / MMD 232 304 24DC MMD 233 304 24DC



MMD 231 304 24DC



MMD 232 304 24DC



MMD 233 304 24DC



Elektromos vezérlésű dupla 3/2-es útszelep, légrugó-visszaállítással.

Típus:

- 231 alaph. zárt és alaph. zárt
- 232 alaph. zárt és alaph. nyitott
- 233 alaph. nyitott és alaph. nyitott

Elérhető:

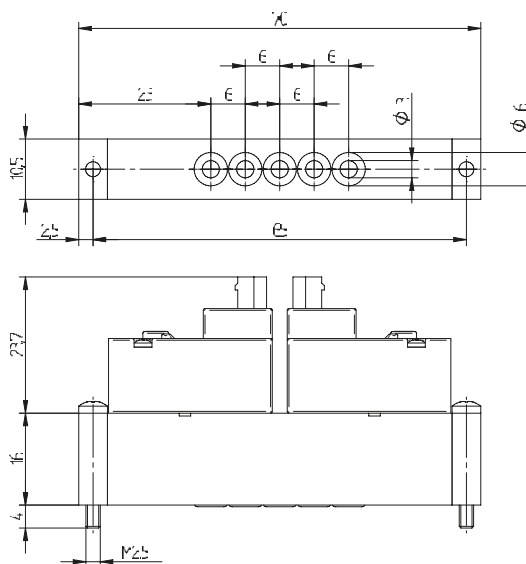
- 24V DC változatban
- 12V DC kérésre

Integrált LED visszajelzéssel és varisztorral. IP 40 védelemmel.

A szelepek kézi segédműködtetővel vannak felszerelve.

Szabványos JPC csatlakozással.

Moduláris alaplappok típuszáma RM 5 344
148. oldalon megtalálható.



MMD 23_304 24DC

Típus	1,2,3 csatl.	Átáramlás	Üzemi nyomás	Teljesítményigény	Tömeg
MMD 23_304 24DC	Ø 3 mm	230 l/perc	3 - 8 bar	0,6 W	0,054 kg

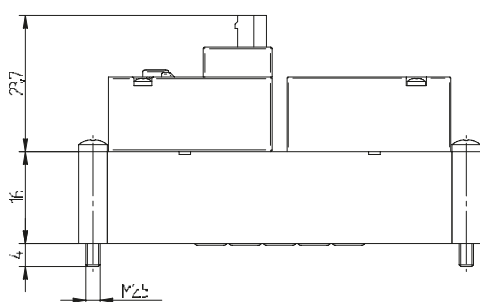
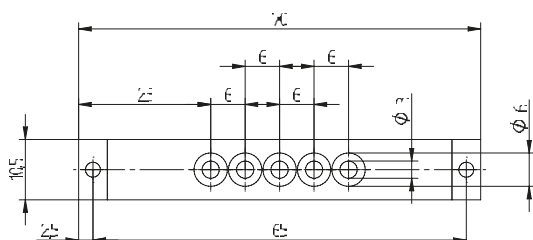
MMD 510 304 24DC/MMD 520 304 24DC



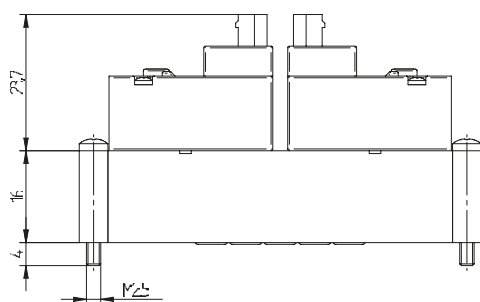
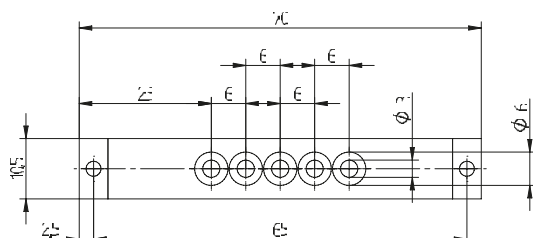
MMD 510 304 24DC



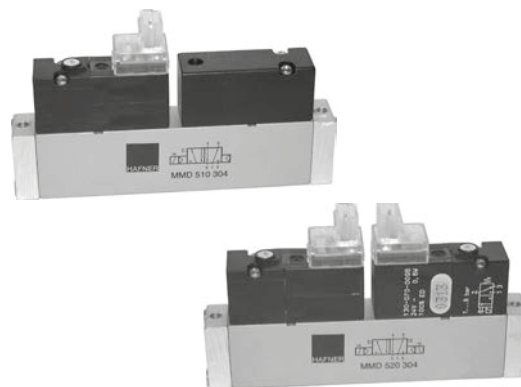
MMD 520 304 24DC



MMD 510 304 24DC



MMD 520 304 24DC



MMD 510 304

Elektromos vezérlésű 5/2-es monostabil útszelep légrugó-visszaállítású. Az összes csatlakozás az alaplapon.

MMD 520 304

Elektromos vezérlésű 5/2-es bistabil útszelep. Az összes csatlakozás az alaplapon.

Elérhető:

24V DC változatban

12V DC kérésre

Integrált LED visszajelzéssel és varisztorral. IP 40 védelemmel.

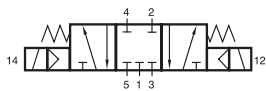
A szelepek kézi segédműködtetővel vannak felszerelve.

Szabványos JPC csatlakozással.

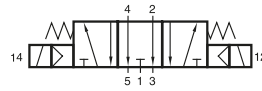
Típus	1,2,3 csatl.	Átáramlás	Üzemi nyomás	Teljesítményigény	Tömeg
MMD 510 304 24DC	Ø 3 mm	230 l/perc	3 - 8 bar	0,6 W	0,054 kg
MMD 520 304 24DC	Ø 3 mm	230 l/perc	3 - 8 bar	0,6 W	0,054 kg

MMD 53_ 304 24DC

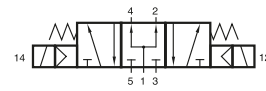
oldal 150



MMD 531 304 24DC



MMD 532 304 24DC



MMD 533 304 24DC



Elektromos vezérlésű 5/3-es útszelep rugó-visszaállítású, stabil középállással. Az összes csatlakozás az alaplapon.

Típus:

- 531 középállásban zárt
- 532 középállásban leszellőztetett
- 533 középállásban nyitott

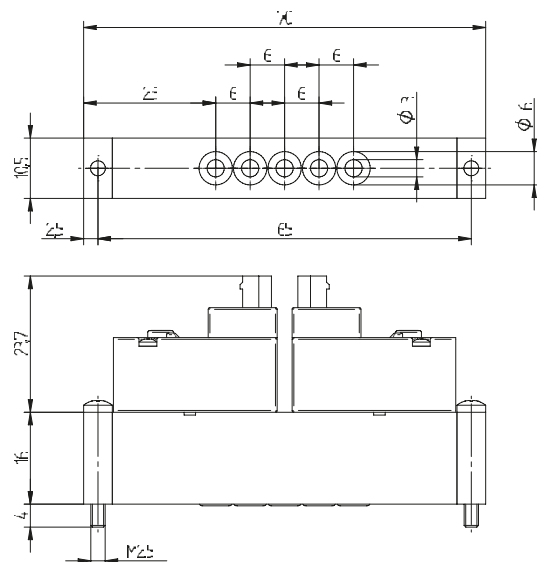
Elérhető:

- 24V DC változatban
- 12V DC kérésre

Integrált LED visszajelzéssel és varisztorral. IP 40 védelemmel.

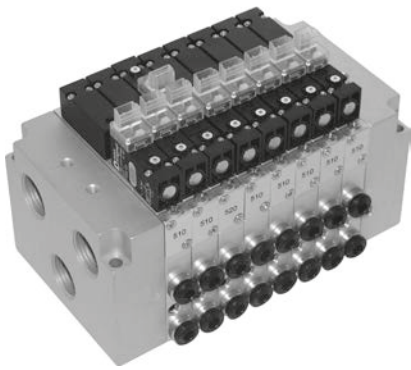
A szelepek kézi segédműködtetővel vannak felszerelve.

Szabványos JPC csatlakozással.



MMD 53_ 304 24DC

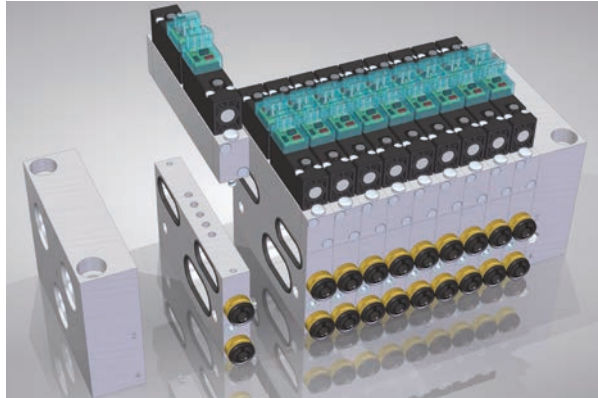
Típus	1,2,3 csatl.	Átáramlás	Üzemi nyomás	Teljesítményigény	Tömeg
MMD 53_ 304 24DC	Ø 3 mm	230 l/perc	3 - 8 bar	0,6 W	0,054 kg



Moduláris alaplap bővíthető férőhelyekkel.

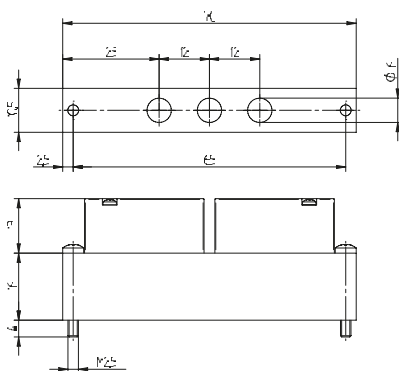
Működés:

Központi nyomáscsatlakozás 1-nél
 Központi leszellőzés 3-nál
 Munkacsatlakozás 2 és 4-nél dugaszolható csatlakozóval

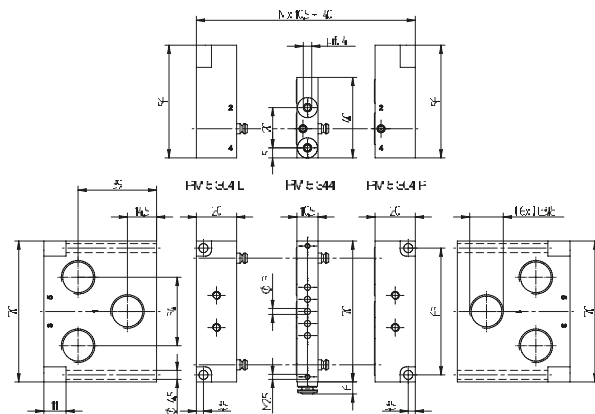


Az RM 5__ 344 alaplapra a következő szelepek szerelhetők:

Típus	Funkció
MMD 231 304 24DC	Dupla 3/2-es (NC&NC)
MMD 232 304 24DC	Dupla 3/2-es (NC&NO)
MMD 233 304 24DC	Dupla 3/2-es (NO&NO)
MMD 510 304 24DC	5/2 monostabil
MMD 520 304 24DC	5/2 bistabil
MMD 531 304 24DC	5/3 középállásban zárt
MMD 532 304 24DC	5/3 középállásban leszellőztetett
MMD 533 304 24DC	5/3 középállásban nyitott

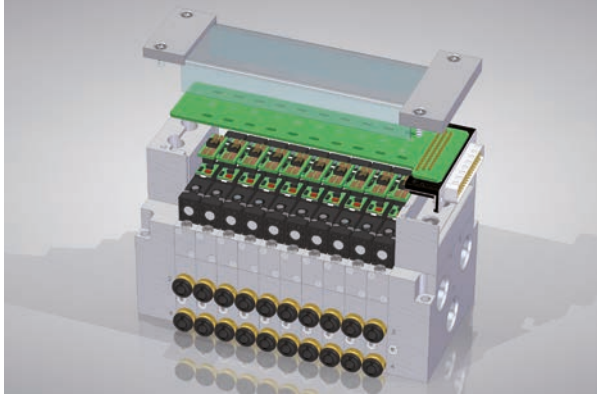


BPM 5 304



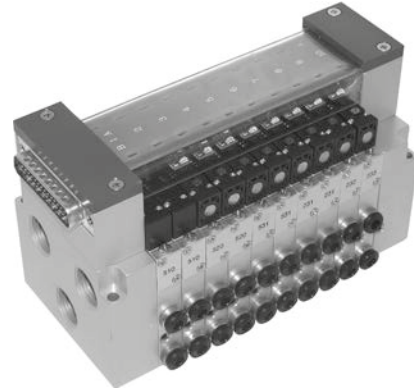
RM 5 304 L/RM 5 344/RM 5 304 R

Típus	Funkció	Csatlakozás	Tömeg
RM 5 304 L	Bal oldali végdarab	G 3/8"	0,176 kg
RM 5 304 R	Jobb oldali végdarab	G 3/8"	0,176 kg
RM 5 344	Közbenső elem	pif 4 mm	0,064 kg
BPM 5 304	Zárólap	–	0,054 kg



A T_10 5__ 344 szelepszigetre a következő szelepek szerelhetők:

Típus	Funkció
MMD 231 304 24DC	Dupla 3/2-es (NC&NC)
MMD 232 304 24DC	Dupla 3/2-es (NC&NO)
MMD 233 304 24DC	Dupla 3/2-es (NO&NO)
MMD 510 304 24DC	5/2 monostabil
MMD 520 304 24DC	5/2 bistabil
MMD 531 304 24DC	5/3 középállásban zárt
MMD 532 304 24DC	5/3 középállásban leszellőztetett
MMD 533 304 24DC	5/3 középállásban nyitott



Szelepszigetek multipólusú csatlakozóval 2-20-ig bővíthető szelephely számmal.

Működés:

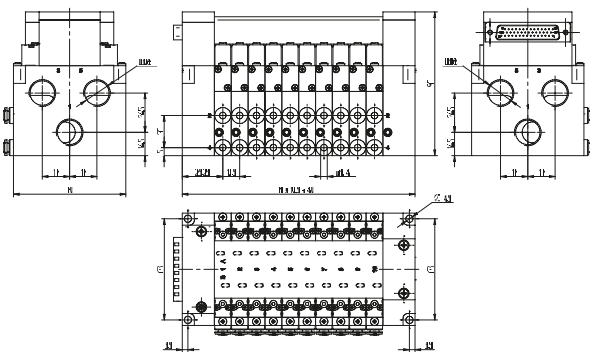
Központi nyomáscsatlakozás 1-nél

Központi leszellőzés 3-nál

Munkacsatlakozás 2 és 4-nél dugaszolható 4 pif csatlakozóval

A szelepeket a felső részről csavarják fel a moduláris alaplagra, mely tartalmazza a mágnezt is. Az elektromos csatlakozás igénytől függően változtatható, hogy jobb vagy bal oldalon helyezkedjen el.

Zárólap típus BPM 5 304.



T_10 5__ 344



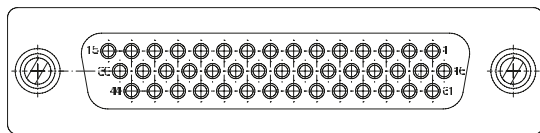
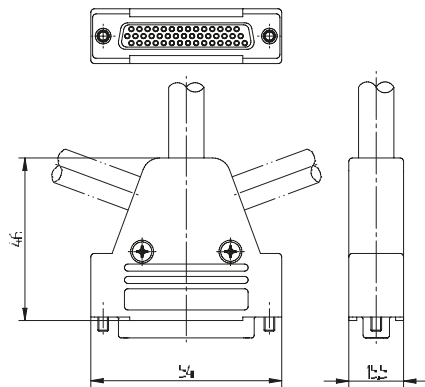
RM 5 344 K1 alsó munkacsatlakozással

Típus	Elektromos csat.	Csatlakozás	Megjegyzés
TR 10 5__ 344	Jobb oldalon	oldalán	Típuszámhoz a szelep ferőhely száma szükséges
TL 10 5__ 344	Bal oldalon	oldalán	Típuszámhoz a szelep ferőhely száma szükséges
TR 10 5__ 344 K1	Jobb oldalon	alsó	Típuszámhoz a szelep ferőhely száma szükséges
TL 10 5__ 344 K1	Bal oldalon	alsó	Típuszámhoz a szelep ferőhely száma szükséges

ST 54 20 L3000/ST 54 40 L3000



Egyenes elektromos csatlakozó a 10 mm-es szelepekhez.
Standard kábelhossz 3000 mm, egyéb hossz kérésre.



PIN-számozás

Mágnes pozíció	Csatlakozás	Színkód	PIN
1	A	barna	23
	B	sárga	37
2	A	zöld	38
	B	piros	22
3	A	kék	9
	B	pink	7
4	A	szürke	24
	B	lila	36
5	A	fekete	39
	B	barna-zöld	21
6	A	fehér-zöld	10
	B	piros-kék	6
7	A	szürke-pink	25
	B	sárga-barna	35
8	A	fehér-sárga	40
	B	pink-barna	20
9	A	fehér-pink	11
	B	szürke-barna	5
10	A	fehér-szürke	26
	B	fehér-piros	34
11	A	fehér-kék	41
	B	szürke-zöld	19
12	A	barna-fekete	12
	B	fehér-fekete	4
13	A	barna-piros	27
	B	pink-zöld	33
14	A	sárga-szürke	42
	B	zöld-piros	18
15	A	sárga-kék	13
	B	zöld-kék	3
16	A	sárga-pink	28
	B	szürke-kék	32
17	A	sárga-fekete	29
	B	zöld-fekete	17
18	A	sárga-piros	43
	B	szürke-piros	2
19	A	pink-kék	14
	B	szürke-fekete	31
20	A	pink-piros	44
	B	kék-fekete	16
10 szelepig		fehér	8
10 és 20 szelep között		barna-kék	8
Funkció nélkül		pink-fekete	
		piros-fekete	

Típus

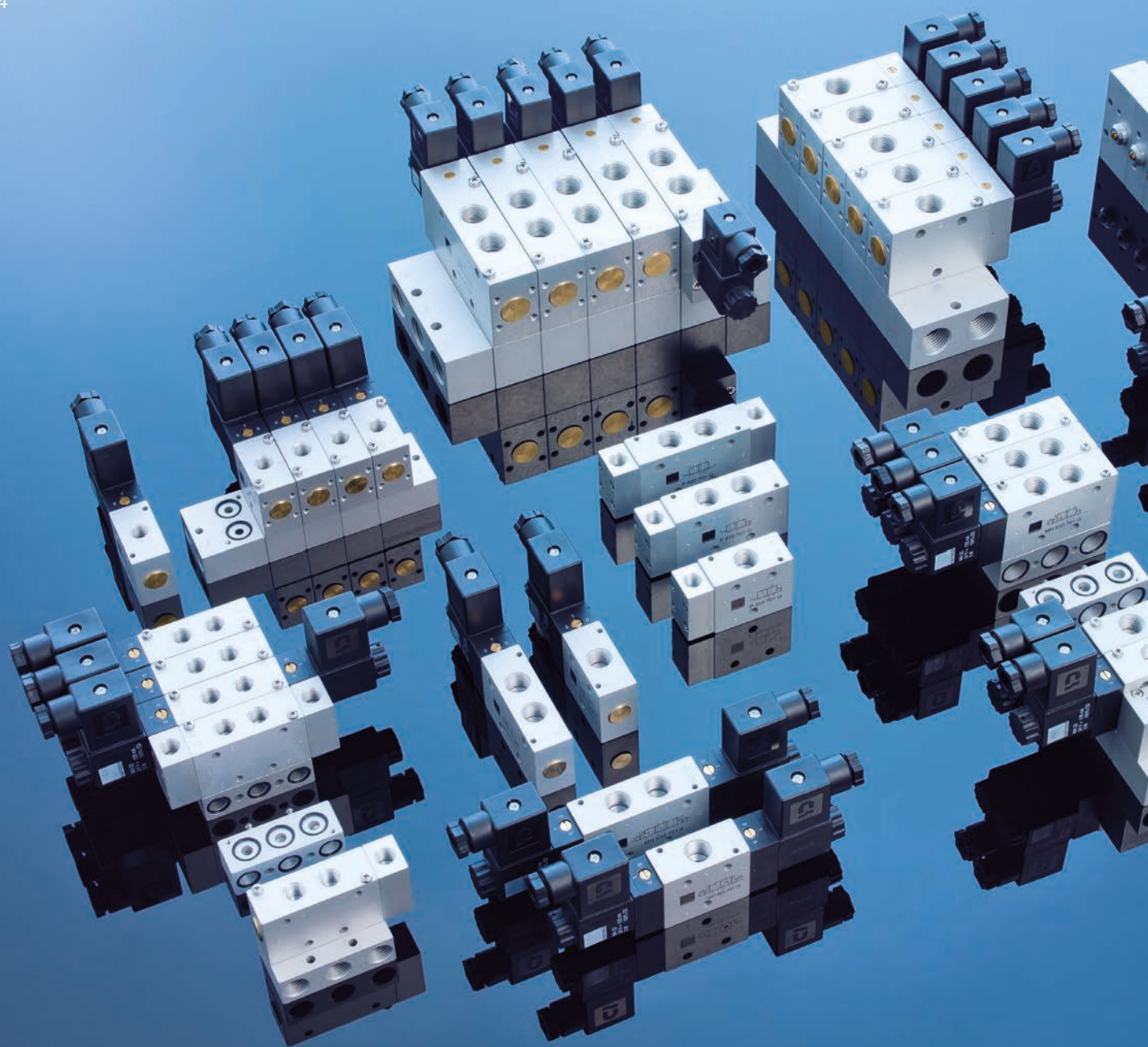
Megjegyzés

ST 54 20 L3000

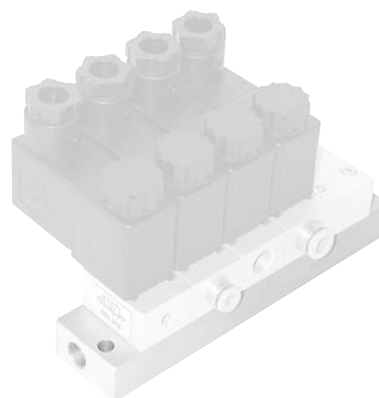
Csatlakozó 10 szelepig

ST 54 40 L3000

Csatlakozó 20 szelepig



Alaplapok



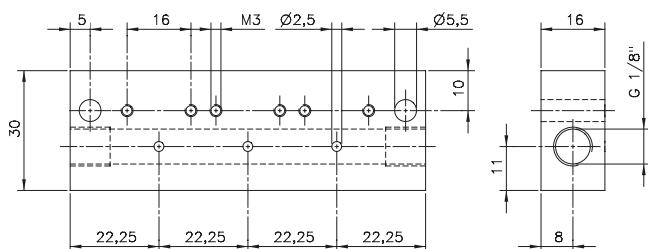
Csoportos alaplap.

Működés:
Központi nyomáscsatlakozás 1-nél

Az R__ típusú alaplapra a következő szelepek szerelhetők:

MH 312	94. oldal
MH 314	94. oldal
MH 315	94. oldal
MH 316	94. oldal

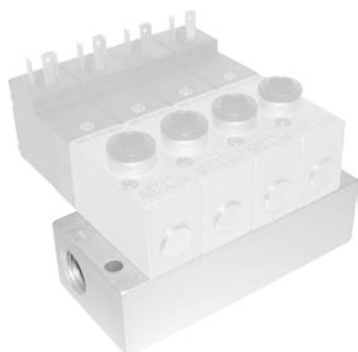
Az alaplap üres helyeinek lezárásához zárólap rendelhető.
Típuszám: BP 3



R__ Furat méret: 8,5 mm

Helyek	Típus	Tömeg
1	R 01	0,05 kg
2	R 02	0,08 kg
3	R 03	0,11 kg
4	R 04	0,13 kg
5	R 05	0,16 kg
6	R 06	0,19 kg
7	R 07	0,21 kg
8	R 08	0,24 kg
9	R 09	0,27 kg
10	R 10	0,30 kg
11	R 11	0,32 kg
12	R 12	0,35 kg
13	R 13	0,38 kg
14	R 14	0,41 kg
15	R 15	0,44 kg
16	R 16	0,47 kg

RD 3 __ 303/RD 3 __ 403



Csoportos alaplapp.

Működés:

Központi nyomáscsatlakozás 1-nél

Központi leszellőztetés 3-nál

Az RD 3 __ 303 típusú alaplagra a következő szelepek szerelhetők:

MD 310 343 105. oldal

MOD 310 343 105. oldal

Az alaplapp üres helyeinek lezárásához zárólap rendelhető.

Típuszám: BP 3 303

Az RD 3 __ 403 típusú alaplagra a következő szelepek szerelhetők:

MD 310 403 105. oldal

MOD 310 403 105. oldal

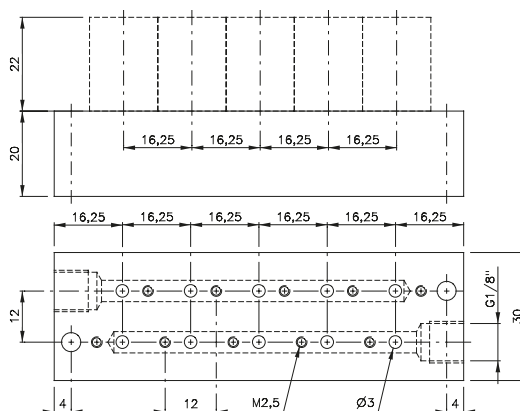
MD 310 463 105. oldal

MOD 310 463 105. oldal

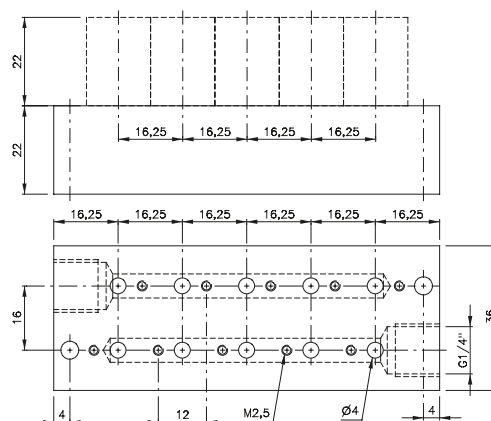
Az alaplapp üres helyeinek lezárásához zárólap rendelhető.

Típuszám: BP 3 403

Kérjük vegye figyelembe, hogy a központi furat mérete 6 férőhelyes alaplagra lett tervezve.

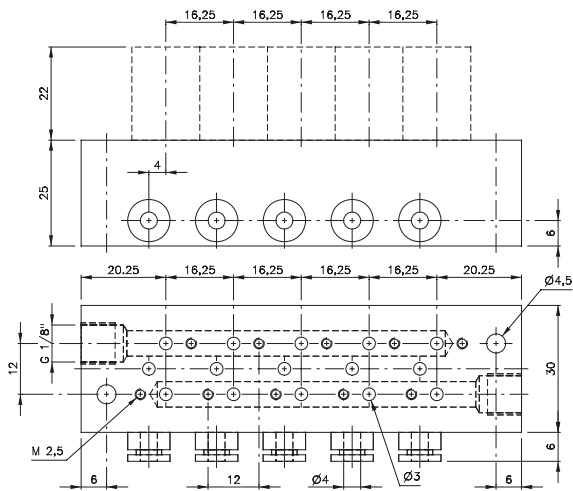


RD 3 __ 303 Furat méret: 5 mm

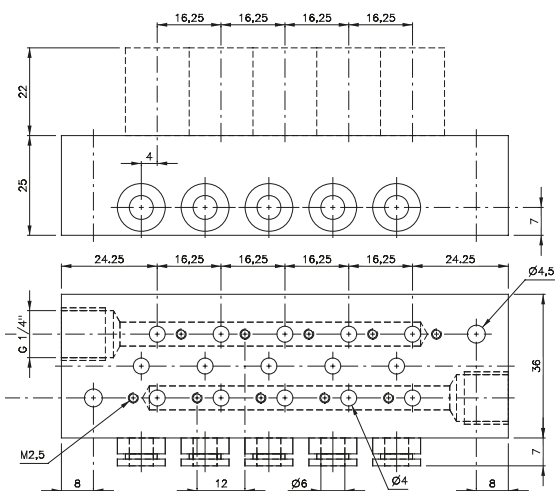


RD 3 __ 403 Furat méret: 6 mm

Helyek	Típus	Tömeg	Típus	Tömeg
2	RD 302 303	0,07 kg	RD 302 403	0,09 kg
3	RD 303 303	0,10 kg	RD 303 403	0,13 kg
4	RD 304 303	0,13 kg	RD 304 403	0,16 kg
5	RD 305 303	0,15 kg	RD 305 403	0,19 kg
6	RD 306 303	0,18 kg	RD 306 403	0,23 kg
7	RD 307 303	0,21 kg	RD 307 403	0,27 kg
8	RD 308 303	0,23 kg	RD 308 403	0,30 kg
9	RD 309 303	0,26 kg	RD 309 403	0,33 kg
10	RD 310 303	0,28 kg	RD 310 403	0,36 kg
12	RD 312 303	0,33 kg	RD 312 403	0,43 kg
14	RD 314 303	0,38 kg	RD 314 403	0,49 kg
16	RD 316 303	0,43 kg	RD 316 403	0,55 kg



RD 3 __ 344 Furat méret: 5 mm



RD 3 __ 464 Furat méret: 6 mm



Csoportos alaplap.

Működés:

Központi nyomáscsatlakozás 1-nél

Központi leszellőztetés 3-nál

Munkacsatlakozás 2-nél, dugaszolható csatlakozóval

Az RD 3 __ 344 típusú alaplapra a következő szelepek szerelhetők:

MD 310 304 105. oldal

MOD 310 304 105. oldal

Az alaplap üres helyeinek lezárásához zárólap rendelhető.

Típuszám: BP 3 344

Az RD 3 __ 464 típusú alaplapra a következő szelepek szerelhetők:

MD 310 404 105. oldal

MOD 310 404 105. oldal

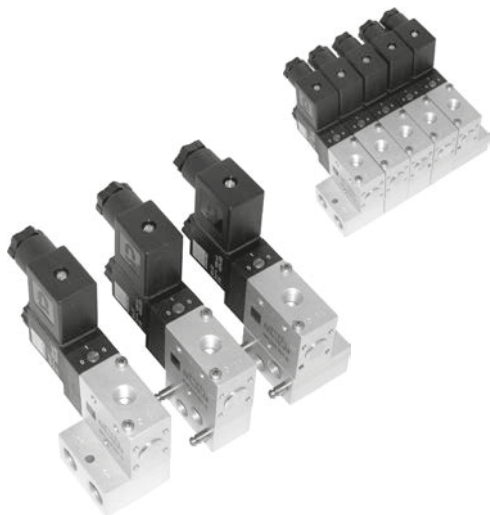
Az alaplap üres helyeinek lezárásához zárólap rendelhető.

Típuszám: BP 3 464

Kérjük vegye figyelembe, hogy a központi furat mérete 6 férőhelyes alaplapra lett tervezve.

Helyek	Típus	Tömeg	Típus	Tömeg
2	RD 302 344	0,13 kg	RD 302 464	0,15 kg
3	RD 303 344	0,16 kg	RD 303 464	0,19 kg
4	RD 304 344	0,19 kg	RD 304 464	0,23 kg
5	RD 305 344	0,22 kg	RD 305 464	0,26 kg
6	RD 306 344	0,25 kg	RD 306 464	0,30 kg
7	RD 307 344	0,28 kg	RD 307 464	0,34 kg
8	RD 308 344	0,31 kg	RD 308 464	0,38 kg
9	RD 309 344	0,34 kg	RD 309 464	0,41 kg
10	RD 310 344	0,38 kg	RD 310 464	0,49 kg
12	RD 312 344	0,44 kg	RD 312 464	0,53 kg
14	RD 314 344	0,50 kg	RD 314 464	0,60 kg
16	RD 316 344	0,56 kg	RD 316 464	0,68 kg

R 3 __ 503 G/R 3 __ 703 G



Csoportos alaplap.

Működés:

Központi nyomáscsatlakozás 1-nél

Központi leszellőtetés 3-nál

Az R 3 503/703 G típusú alaplapra a következő szelepek szerelhetők.

MH 310 503	MH 310 703
MH 310 501 G	MH 310 701 G
MOH 310 503	MOH 310 703
MOH 310 501 G	MOH 310 701 G
MH 320 501 G	MH 320 701 G
MH 331 501 G	MH 331 701 G

P 310 701 G

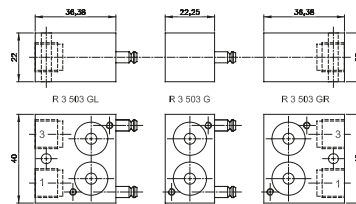
P 311 701 G

Az alaplap üres helyeinek lezárásához zárólap rendelhető.

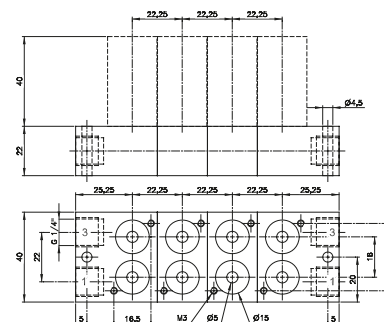
Típuszám: BP 3 503
BP 3 703

Típus	Funkció	Tömeg
R 3 503 GR	Jobb oldali végdarab	0,07 kg
R 3 503 GL	Bal oldali végdarab	0,07 kg
R 3 503 G	Közberső elem	0,05 kg

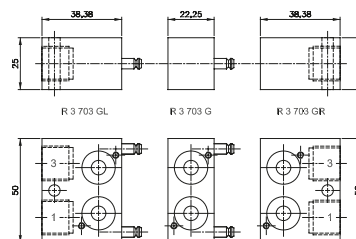
Típus	Funkció	Tömeg
R 3 703 GR	Jobb oldali végdarab	0,11 kg
R 3 703 GL	Bal oldali végdarab	0,11 kg
R 3 703 G	Közberső elem	0,07 kg
R 3 703 G D1	Közberső elem zárható 1-es csatlakozással	0,08 kg



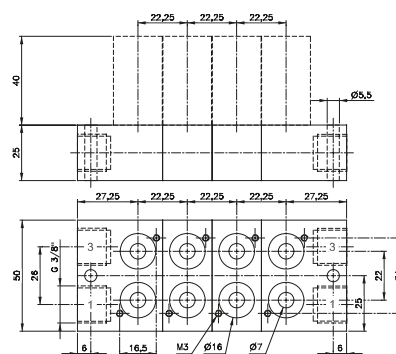
Moduláris alaplap elemei R 3 __ 503 G



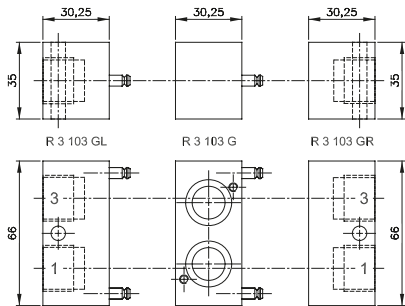
R 3 __ 503 G Furat méret: 10 mm



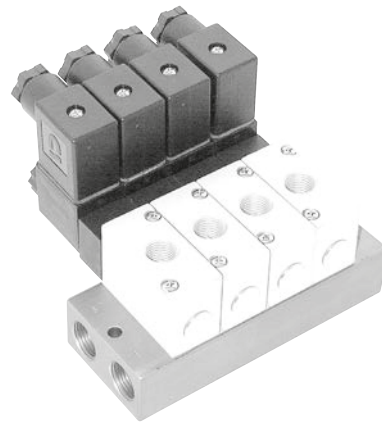
Moduláris alaplap elemei R 3 __ 703 G



R 3 __ 703 G Furat méret: 15 mm



Moduláris alaplap elemei R 3 __ 103 G



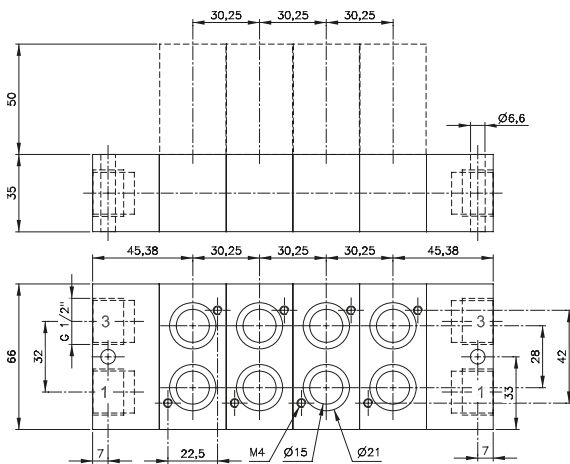
Csoportos alaplap.

Működés:
Központi nyomáscsatlakozás 1-nél
Központi leszellőztetés 3-nál

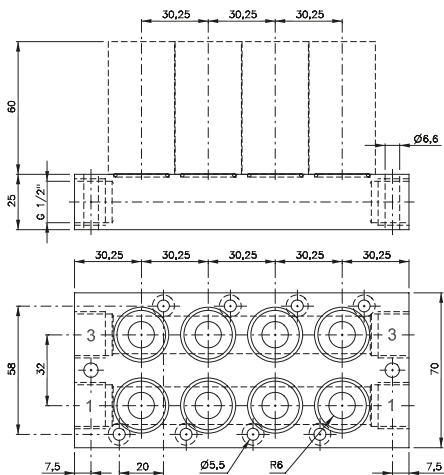
Az R 3 __ 103/121 G típusú alaplapra a következő szelepek szerelhetők:
MH 310 103
MOH 310 103

Az alaplap üres helyeinek lezárásához zárólap rendelhető.
Típuszám: BP 3 103/ BP 3 121

Kérjük, vegye figyelembe, hogy a 103 G sorozatú végdarabokra nem szerelhető szelep.



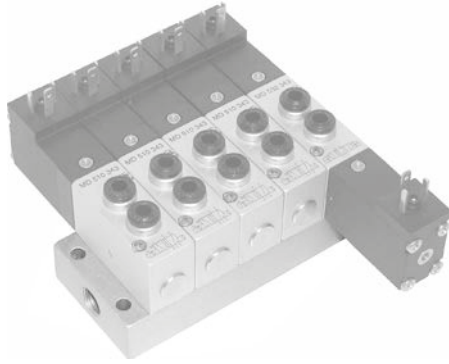
R 3 __ 103 G Furat méret: 19 mm



R 3 __ 121 G Furat méret: 12 mm

Típus	Funkció	Tömeg	Típus	Tömeg
R 3 103 GR	Jobb oldali végdarab	0,14 kg	R 302 121 G	0,28 kg
R 3 103 GL	Bal oldali végdarab	0,15 kg		
R 3 103 G	Közbenső elem	0,12 kg	R 304 121 G	0,48 kg

RD 5 __ 303/RD 5 __ 403



Csoportos alaplap.

Működés:

Központi nyomáscsatlakozás 1-nél

Központi leszellőztetés 3-nál és 5-nél

Az RD 5 __ 303 típusú alaplapra a következő szelepek szerelhetők:

- MD 510 303 121. oldalon
- MD 510 343 121. oldalon
- MD 520 303 125. oldalon
- MD 520 343 125. oldalon
- MD 53_ 303 134. oldalon
- MD 53_ 343 134. oldalon

Az alaplap üres helyeinek lezárásához zárólap rendelhető.

Típuszám: BP 5 303

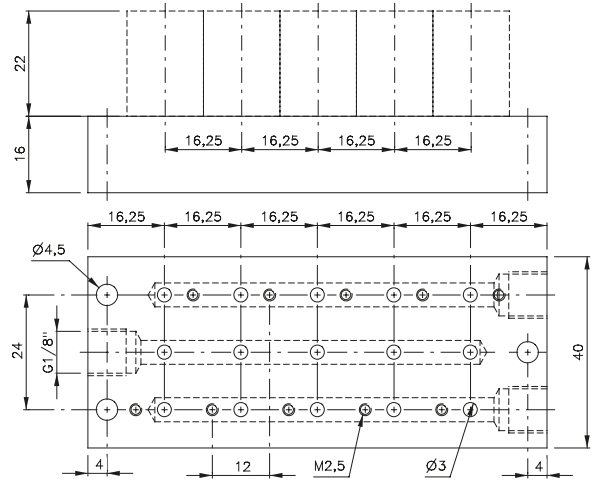
Az RD 5 __ 403 típusú alaplapra a következő szelepek szerelhetők:

- MD 510 403
- MD 510 463
- MD 520 403
- MD 520 463
- MD 53_ 403
- MD 53_ 463

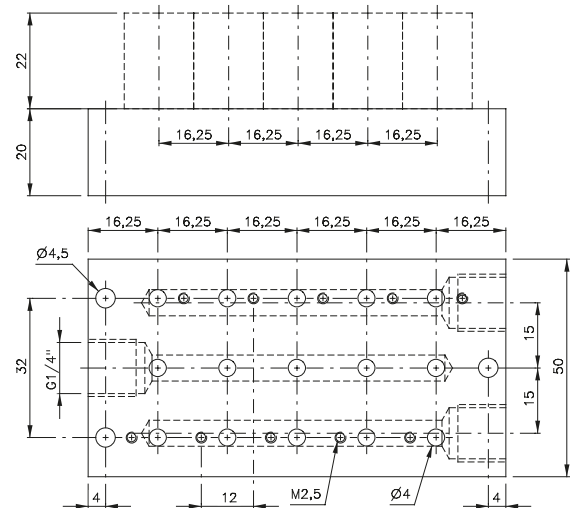
Az alaplap üres helyeinek lezárásához zárólap rendelhető.

Típuszám: BP 5 403

Kérjük vegye figyelembe, hogy a központi furat mérete 6 férőhelyes alaplapra lett tervezve.

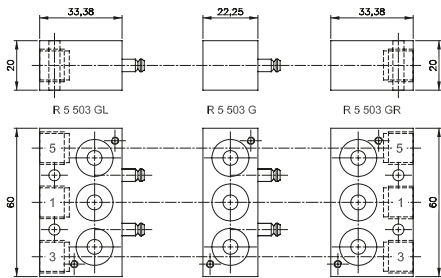
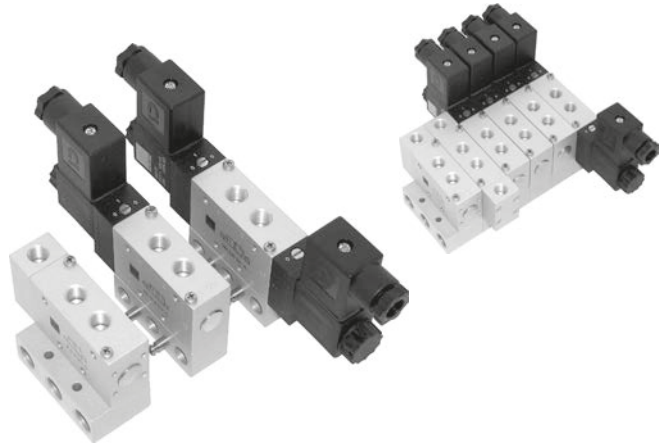


RD 5 __ 303 Furat méret: 8 mm

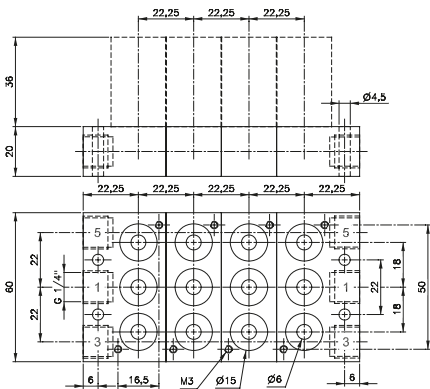


RD 5 __ 403 Furat méret: 10 mm

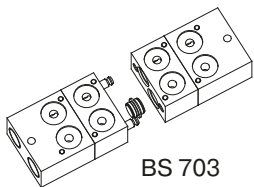
Helyek	Típus	Tömeg	Típus	Tömeg
2	RD 502 303	0,08 kg	RD 502 403	0,12 kg
3	RD 503 303	0,10 kg	RD 503 403	0,16 kg
4	RD 504 303	0,13 kg	RD 504 403	0,20 kg
5	RD 505 303	0,16 kg	RD 505 403	0,24 kg
6	RD 506 303	0,18 kg	RD 506 403	0,28 kg
7	RD 507 303	0,21 kg	RD 507 403	0,32 kg
8	RD 508 303	0,24 kg	RD 508 403	0,37 kg
9	RD 509 303	0,26 kg	RD 509 403	0,41 kg
10	RD 510 303	0,29 kg	RD 510 403	0,45 kg
12	RD 512 303	0,34 kg	RD 512 403	0,53 kg
14	RD 514 303	0,39 kg	RD 514 403	0,62 kg
16	RD 516 303	0,44 kg	RD 516 403	0,69 kg



Moduláris alaplapp elemei R 5 __ 503 G



R 5 __ 503 G Furat átmérő: 10 mm



BS 703

BS 703 moduláris alaplapp tápcsatorna záróelem, melynek segítségével az alaplappot két különböző nyomással lehet megtáplálni.

Csoportos alaplapp.

A rendszer két hatlapú csavar segítségével szerelhető és szétszedhető. A férőhelyek száma a közbenső elem segítségével bővíthető.

Működés:

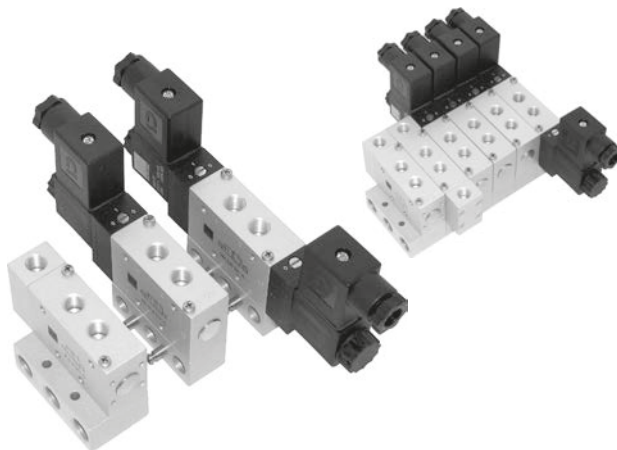
Központi nyomáscsatlakozás 1-nél
Központi leszellőztetés 3-nál és 5-nél

Az R 5 __ 503 G típusú alaplappra a következő szelepek szerelhetők:

- MH 510 501 G
- MH 510 503
- MH 520 501 G
- MH 520 503
- MH 53_ 501 G
- MH 53_ 503
- P 510 501 G / P511 501 G
- P 520 501 G / P522 501 G
- P 53_ 501 G

Az alaplapp üres helyeinek lezárásához zárólapp rendelhető.
Típuszám: BP 5 503

Típus	Funkció	Tömeg
R 5 503 GR	Jobb oldali végdarab	0,08 kg
R 5 503 GL	Bal oldali végdarab	0,08 kg
R 5 503 G	Közbenső elem	0,06 kg



Csoportos alaplap.

A rendszer két hatlapú csavar segítségével szerelhető és szétszedhető. A férőhelyek száma a közbelső elem segítségével bővíthető.

Működés:

Központi nyomáscsatlakozás 1-nél

Központi leszellőztetés 3-nál és 5-nél

Az R 5 __ 703 G típusú alaplapra a következő szelepek szerelhetők:

MH 510 701 G

MH 510 703

MH 510 703

MH 520 701 G

MH 520 703

MH 53_ 701 G

MH 53_ 703

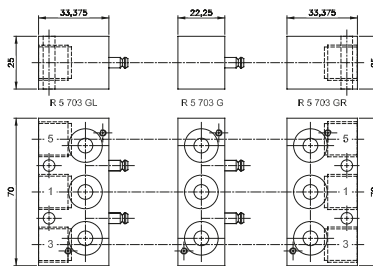
P 510 701 G / P511 701 G

P 520 701 G / P522 701 G

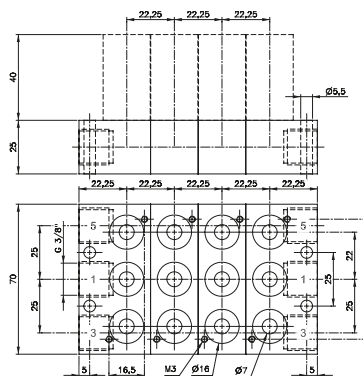
P 53_ 701 G

Az alaplap üres helyeinek lezárásához zárólap rendelhető.

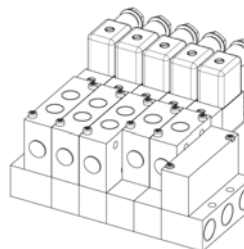
Típuszám: BP 5 703



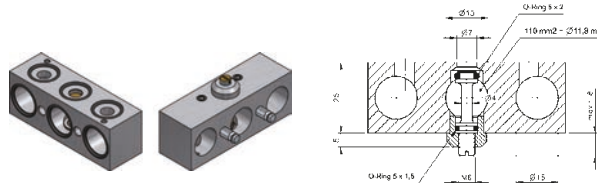
Moduláris alaplap elemei R 5 __ 703 G



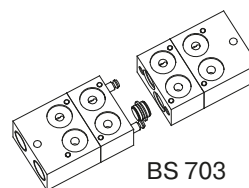
R 5 __ 703 G Furat méret: 15 mm



1.) Változatok 3-as és 5 utas szelepre



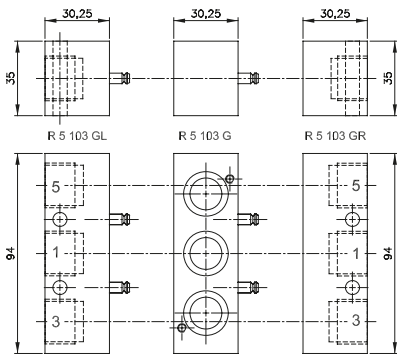
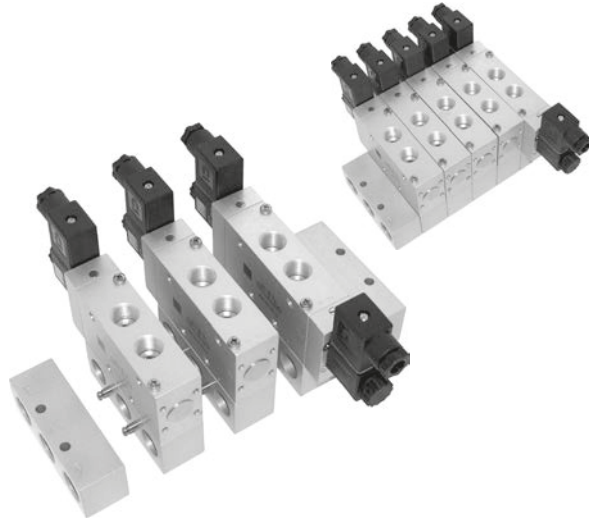
2.) Zárható táplevegő (R 5 703 G D1)



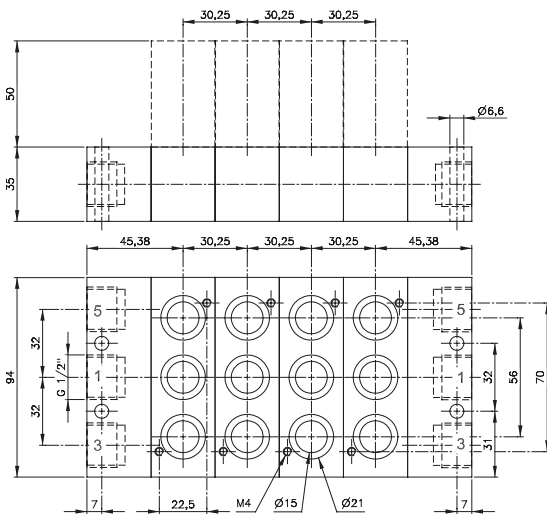
BS 703

BS 703 moduláris alaplap tápcsatorna záróelem, melynek segítségével az alaplapot két különböző nyomással lehet megtáplálni.

Típus	Funkció	Tömeg
R 5 703 GR	Jobb oldali végdarab	0,13 kg
R 5 703 GL	Bal oldali végdarab	0,12 kg
R 5 703 G	Közbelső elem	0,09 kg



Moduláris alaplap elemei R 5 __ 103 G



R 5 __ 103 G Furat méret: 19 mm

Csoportos alaplap.

A rendszer két hatlapú csavar segítségével szerelhető és szétszedhető. A férőhelyek száma a közbenső elem segítségével bővíthető.

Működés:

Központi nyomáscsatlakozás 1-nél

Központi leszellőztetés 3-nál és 5-nél

Az R 5 __ 103 G típusú alaplapra a következő szelepek szerelhetők:

MH 510 101 G

MH 520 101 G

MH 53_ 101 G

A rendszer a következőkből áll:

Jobb oldali végdarab Típus R 5 103 GR

Bal oldali végdarab Típus R 5 103 GL

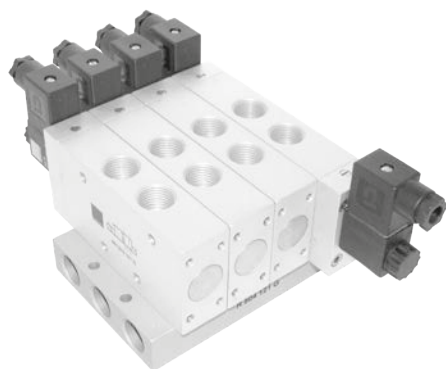
Közbenső elem Típus R 5 103 G

Az alaplap üres helyeinek lezárásához zárólap rendelhető.

Típuszám: BP 5 103

Típus	Funkció	Tömeg
R 5 103 GR	Jobb oldali végdarab	0,20 kg
R 5 103 GL	Bal oldali végdarab	0,21 kg
R 5 103 G	Közbenső elem	0,18 kg

R 5 __ 803/R 5 __ 121 G



Csoportos alaplap.

Működés:

Központi nyomáscsatlakozás 1-nél

Központi leszellőztetés 3-nál és 5-nél

Az R 5 __ 803 G típusú alaplapra a következő szelepek szerelhetők:

MH 510 803

MH 520 803

MH 53_ 803

Az alaplap üres helyeinek lezárásához zárólap rendelhető.

Típuszám: BP 5 703

Az R 5 __ 121 G típusú alaplapra a következő szelepek szerelhetők:

MH 510 121 G

MH 520 121 G

MH 53_ 121 G

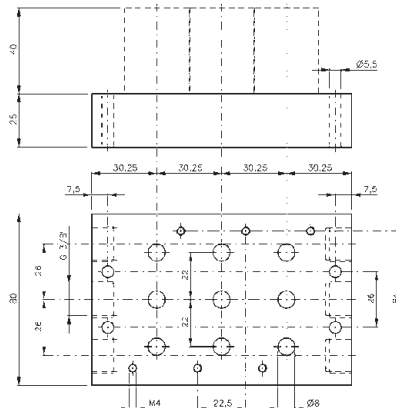
P 510 121 G / P511 121 G

P 520 121 G

P 53_ 121 G

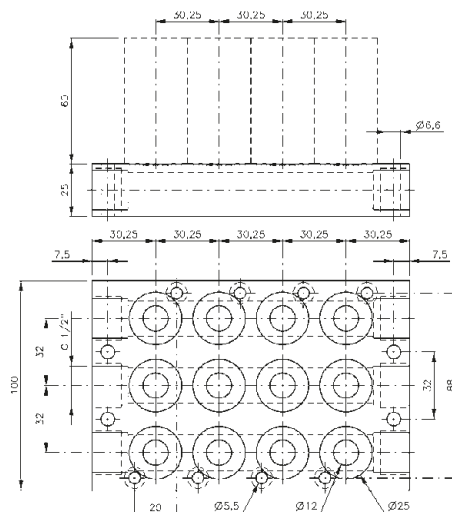
Az alaplap üres helyeinek lezárásához zárólap rendelhető.

Típuszám: BP 5 121



R 5 __ 803

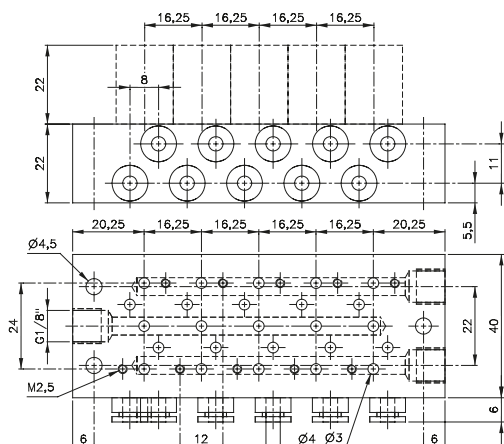
Furat méret: 15 mm



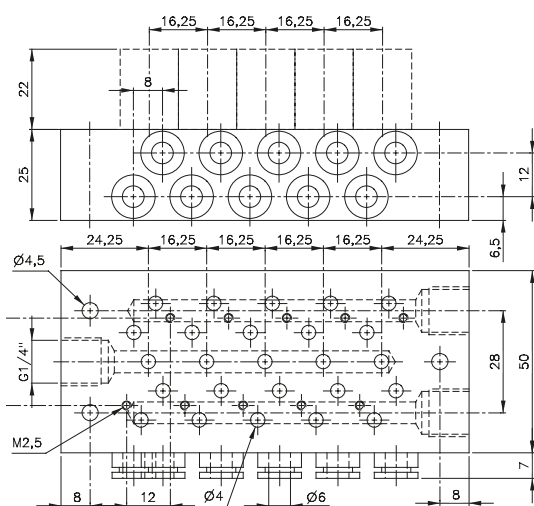
R 5 __ 121 G

Furat méret: 17 mm

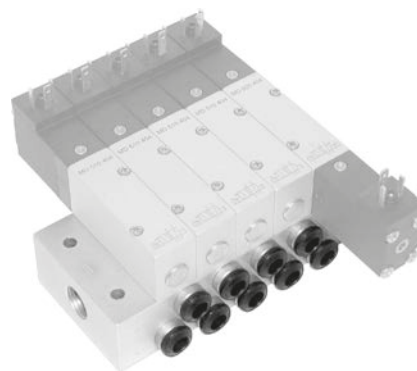
Helyek	Típus	Tömeg	Típus	Tömeg
2	R 502 803	0,41 kg	R 502 121 G	0,41 kg
3	R 503 803	0,54 kg	R 503 121 G	0,56 kg
4	R 504 803	0,71 kg	R 504 121 G	0,70 kg
5	R 505 803	0,86 kg	R 505 121 G	0,85 kg
6	R 506 803	1,00 kg	R 506 121 G	0,99 kg
8	R 508 803	1,30 kg	nem elérhető	
10	R 510 803	1,61 kg	nem elérhető	
12	R 512 803	1,90 kg	nem elérhető	



RD 5 __ 344 Furat méret: 5 mm



RD 5 __ 464 Furat méret: 6 mm



Csoportos alaplap.

Működés:

Központi nyomáscsatlakozás 1-nél

Központi leszellőztetés 3-nál és 5-nél

Munkacsatlakozás 2-nél és 4-nél dugaszolható csatlakozóval

Az RD 5 __ 344 típusú alaplapra a következő

szelepek szerelhetők:

MD 510 304

MD 520 304

MD 53_ 304

Az alaplap üres helyeinek lezárásához zárólap rendelhető.

Típuszám: BP 5 344

Az RD 5 __ 464 típusú alaplapra a következő

szelepek szerelhetők:

MD 510 404

MD 520 404

MD 53_ 404

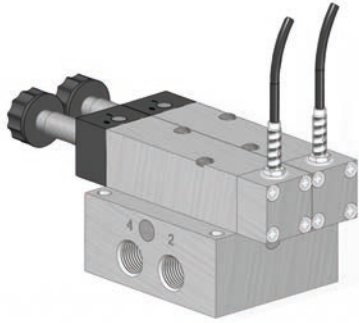
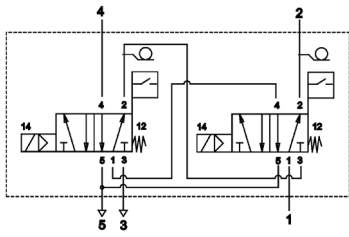
Az alaplap üres helyeinek lezárásához zárólap rendelhető

Típuszám: BP 5 464

Helyek	Típus	Tömeg	Típus	Tömeg
2	RD 502 344	0,14 kg	RD 502 464	0,21 kg
3	RD 503 344	0,18 kg	RD 503 464	0,27 kg
4	RD 504 344	0,22 kg	RD 504 464	0,33 kg
5	RD 505 344	0,26 kg	RD 505 464	0,38 kg
6	RD 506 344	0,30 kg	RD 506 464	0,44 kg
7	RD 507 344	0,34 kg	RD 507 464	0,50 kg
8	RD 508 344	0,38 kg	RD 508 464	0,55 kg
9	RD 509 344	0,42 kg	RD 509 464	0,60 kg
10	RD 510 344	0,46 kg	RD 510 464	0,66 kg
12	RD 512 344	0,54 kg	RD 512 464	0,77 kg
14	RD 514 344	0,62 kg	RD 514 464	0,88 kg
16	RD 516 344	0,70 kg	RD 516 464	0,99 kg

RDB 502 704 EA

oldal 166



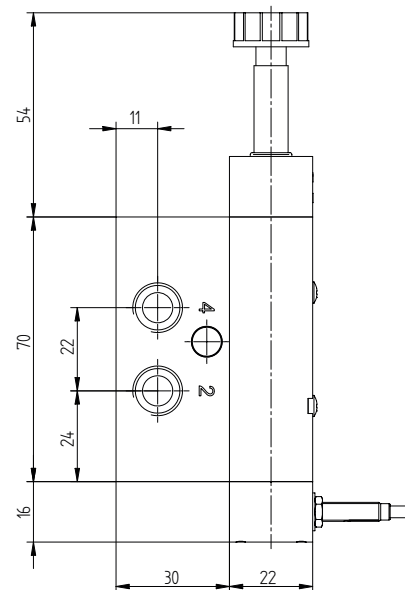
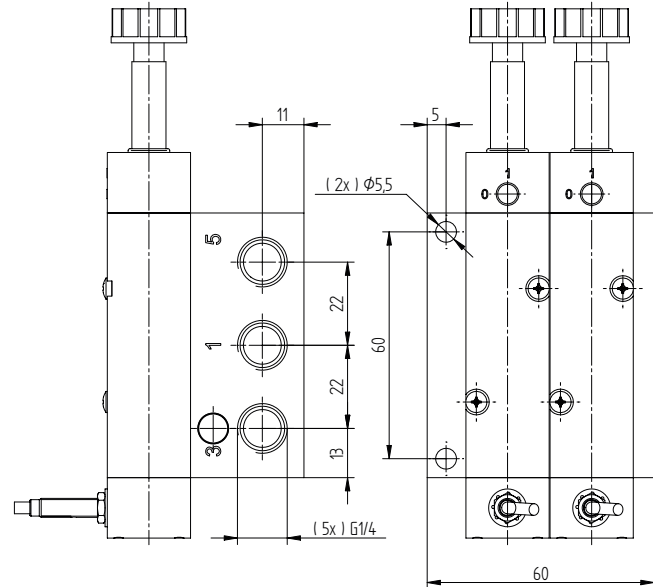
Redundáns blokk

Megfelel az EN ISO 13851: III B szabványnak.

Biztonsági funkció: amennyiben a redundáns blokkra szerelt két szelep közül valamelyik meghibásodik, a másik szelep átveszi funkcióját és a pneumatikus rendszer zavartalanul működhet tovább.

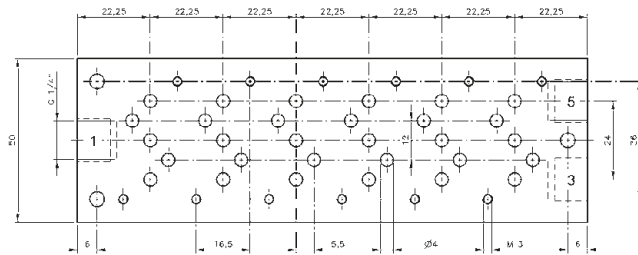
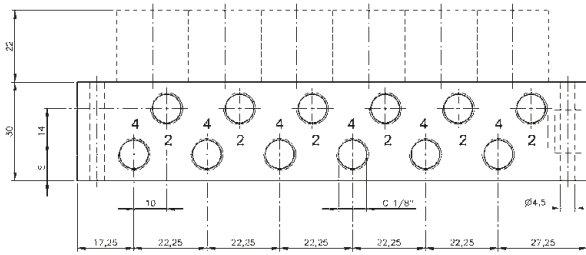
Szenzoros visszajelzés a rászertelt szelepek működéséről.

A szelepek bekapcsolt állása (14) kerül lekérdezésre.

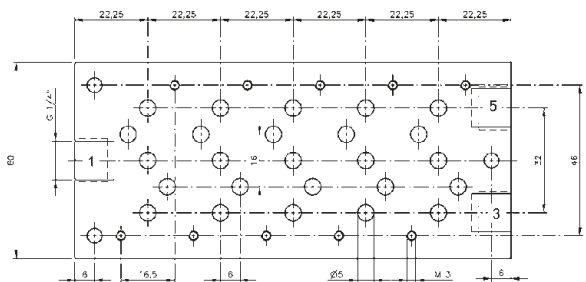
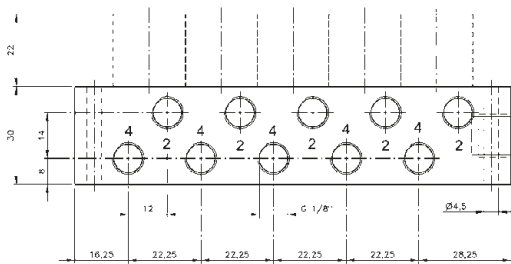


RDB 502 704 EA

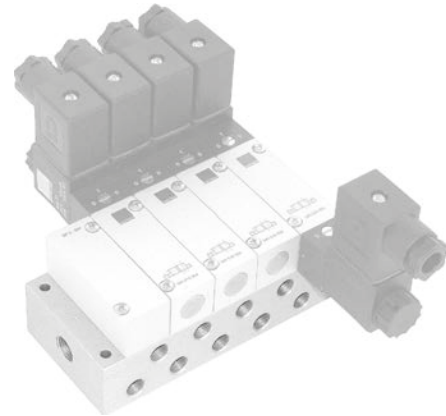
Helyek	Típus	Átáramlás	Névleges átmérő	Üzemi nyomás
2	RDB 502 704 EA	1100 l/perc	Ø 7 mm	2,5 - 10 bar



R 5__ 304 Furat méret: 6 mm



R 5__ 504 Furat méret: 6,6 mm



Csoportos alaplapp.

Működés:
Központi nyomáscsatlakozás 1-nél
Központi leszellőztetés 3-nál és 5-nél
Munkacsatlakozás 2-nél és 4-nél

Az R 5__ 304 típusú alaplappra a következő szelepek szerelhetők:

MH 510 304
MH 520 304
MH 53_ 304

Az alaplapp üres helyeinek lezárásához zárólap rendelhető.

Típuszám: BP 5 304

Az R 5__ 504 típusú alaplappra a következő szelepek szerelhetők:

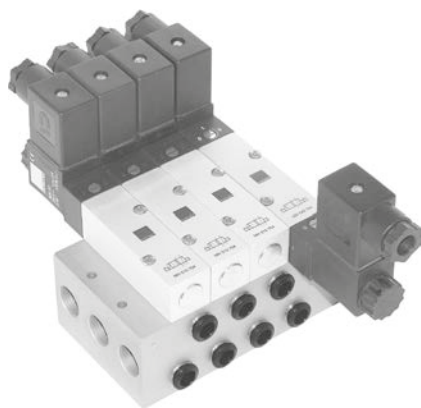
MH 510 504
MH 520 504
MH 53_ 504

Az alaplapp üres helyeinek lezárásához zárólap rendelhető.

Típuszám: BPH 5 504

Helyek	Típus	Tömeg	Típus	Tömeg
2	R 502 304	0,26 kg	R 502 504	0,30 kg
3	R 503 304	0,34 kg	R 503 504	0,40 kg
4	R 504 304	0,42 kg	R 504 504	0,50 kg
5	R 505 304	0,51 kg	R 505 504	0,60 kg
6	R 506 304	0,59 kg	R 506 504	0,70 kg
8	R 508 304	0,76 kg	R 508 504	0,89 kg
10	R 510 304	0,93 kg	R 510 504	1,08 kg
12	R 512 304	1,11 kg	R 512 504	1,29 kg

R 5__704/R 5__784



Csoportos alaplap.

Működés:

Központi nyomáscsatlakozás 1-nél

Központi leszellőztetés 3-nál és 5-nél

Munkacsatlakozás 2-nél és 4-nél, dugaszolható csatlakozóval

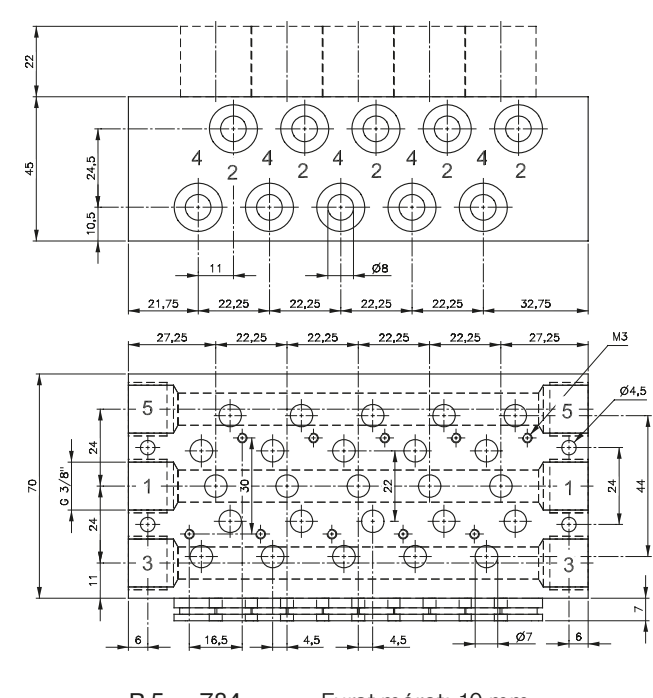
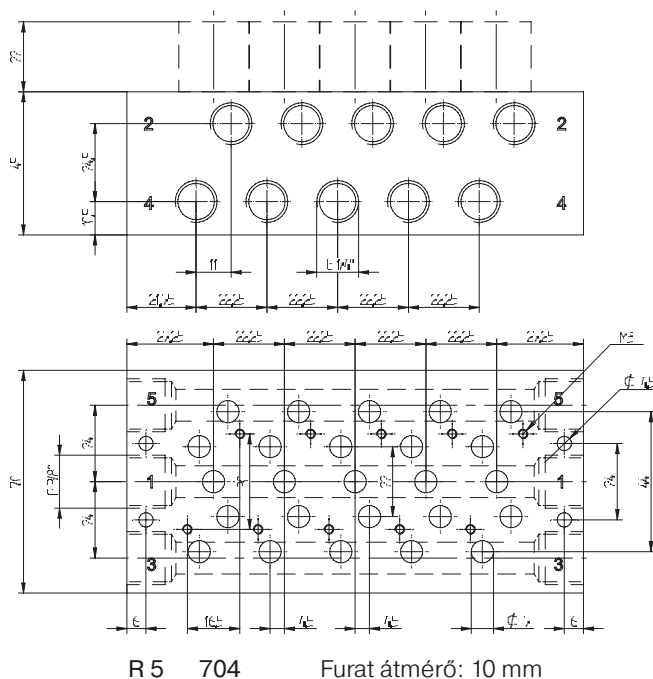
Az R 5__704 és R 5__784 típusú alaplapra a következő szelepek szerelhetők:

MH 510 704 138. oldal

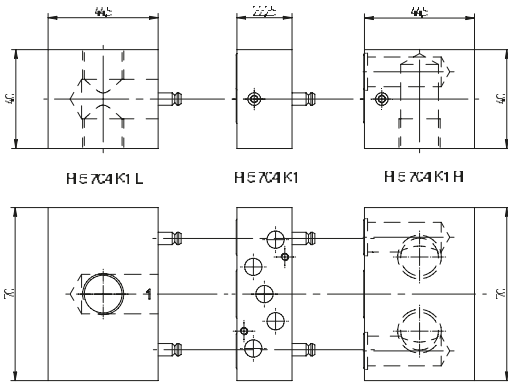
Az alaplap üres helyeinek lezárásához zárólap rendelhető.

Típuszám: BP 5 704

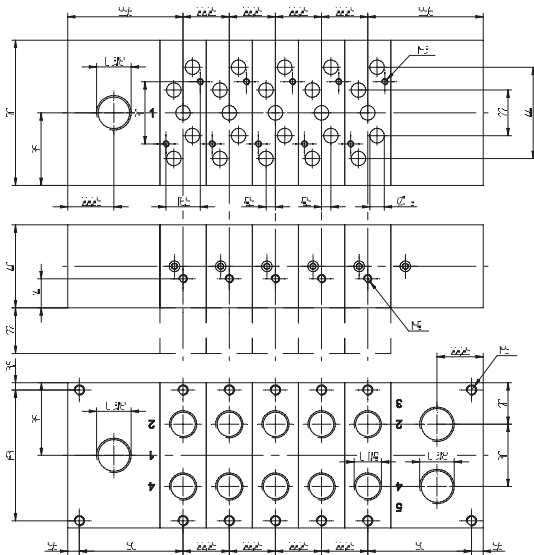
Az R 5__704 típus esetén, az alaplapon lévő 2-es munkacsatlakozás G1/4".



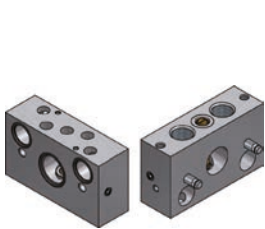
Helyek	Típus	Tömeg	Típus	Tömeg
2	R 502 704	0,54 kg	R 502 784	0,54 kg
3	R 503 704	0,72 kg	R 503 784	0,72 kg
4	R 504 704	0,90 kg	R 504 784	0,90 kg
5	R 505 704	1,10 kg	R 505 784	1,10 kg
6	R 506 704	1,25 kg	R 506 784	1,25 kg
8	R 508 704	1,60 kg	R 508 784	1,60 kg
10	R 510 704	1,95 kg	R 510 784	1,95 kg
12	R 512 704	2,32 kg	R 512 784	2,32 kg



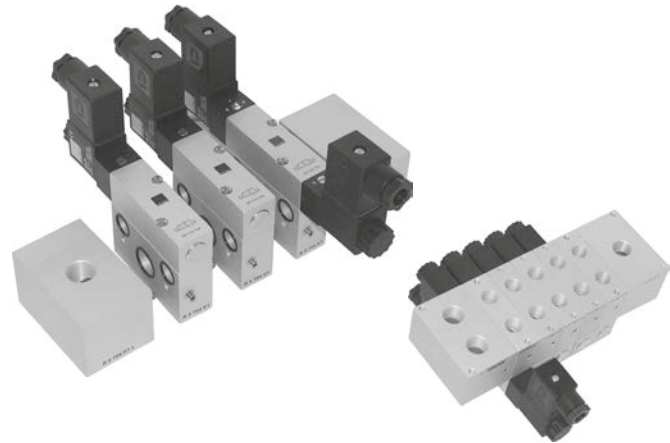
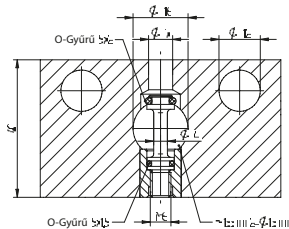
Moduláris alaplap elemei R 5 __ 704 K1



R 5 __ 704 K1



+ (R 5 704 K1 D1)



Moduláris alaplap rendszer, melynek az összes munkacsatlakozása a rendszer alján található, így vezérlőszekrénybe szerelhető.

Közös csatlakozás az 1-es (nyomás), 3-as (kipufogó) és 5-ös (kipufogó) csatlakozási pontok. Az egyes szelepek 2-es és 4-es csatlakozásai szintén az alaplapon helyezkednek. A rendszert csak hatlapú csavarokkal lehet felépíteni és leválasztani. További helyek bővíthetőek.

Az R 5 __ 704 K1 típusú alaplapra a következő szelepek szerelhetők:

- 5/2 monostabil MH 510 704 138. oldal
- 5/2 bistabil
- 5/3-as

A rendszer a következőkből áll:

- Jobb oldali végdarab Típus R 5 704 K1 R
- Bal oldali végdarab Típus R 5 704 K1 L
- Közbenső elem Típus R 5 704 K1

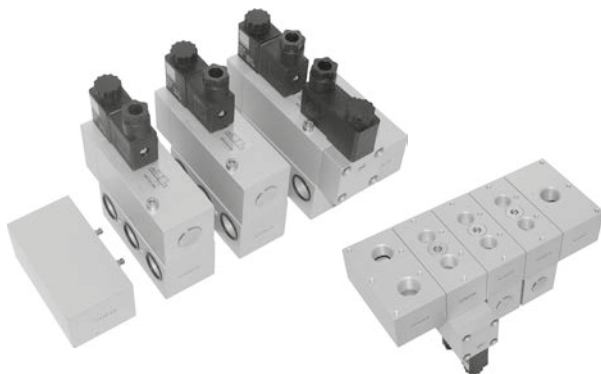
Zárólap típusa BP 5 704.

Kérjük, vegye figyelembe, hogy a R 5 704 K1 L vagy R véglapokra nem szerelhető szelep.

Típus	Funkció	Tömeg
R 5 704 K1 R	Jobb oldali végdarab	0,13 kg
R 5 704 K1 L	Bal oldali végdarab	0,12 kg
R 5 704 K1	Közbenső elem	0,09 kg
R 5 704 K1 D1	Közbenső elem zárható 1-es csatlakozással	0,09 kg

R 5 __ 104 K1

oldal 170



Moduláris alaplapp rendszer, melynek az összes munkacsatlakozása a rendszer alján található, így vezérlőszekrénybe szerelhető.

Közös csatlakozás az 1-es (nyomás), 3-as (kipufogó) és 5-ös (kipufogó) csatlakozási pontok. Az egyes szelepek 2-es és 4-es csatlakozásai szintén az alaplapon helyezkednek el. A rendszert csak hatlapú csavarokkal lehet felépíteni és leválasztani. További helyek bővíthetőek.

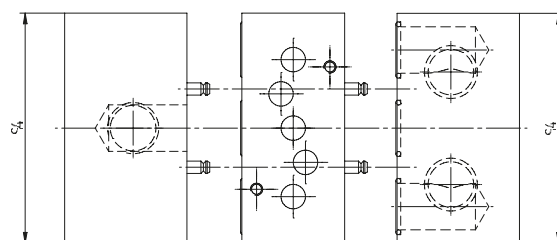
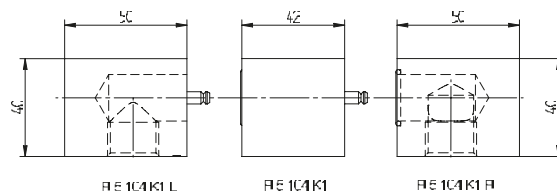
Az R 5 __ 104 K1 típusú alaplappra a következő szelepek szerelhetők:

5/2 monostabil	MH 510 104	124. oldal
5/2 bistabil	MH 520 104	128. oldal
5/3-as	MH 53 _ 104	137. oldal

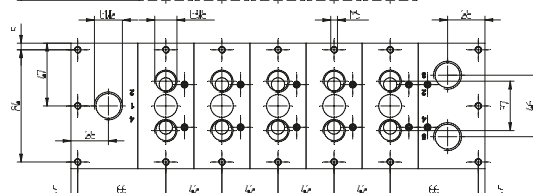
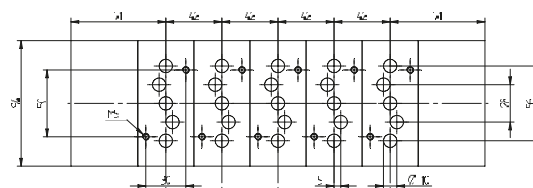
A rendszer a következőkből áll:

Jobb oldali végdarab	Típus R 5 104 K1 R
Bal oldali végdarab	Típus R 5 104 K1 L
Közbenső elem	Típus R 5 104 K1

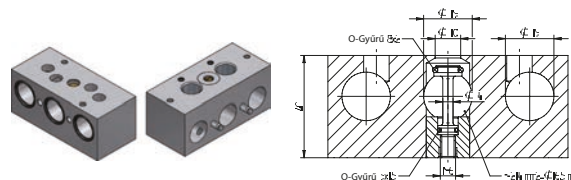
Zárólap típusa BP 5 104.



Moduláris alaplapp elemei R 5 __ 104 K1

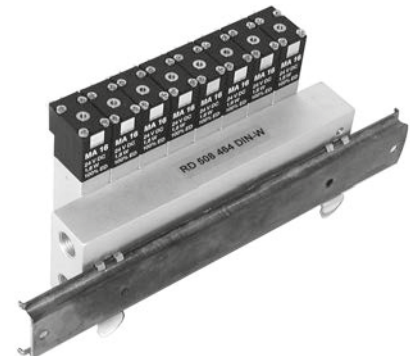
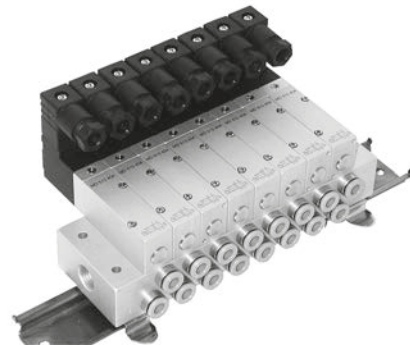
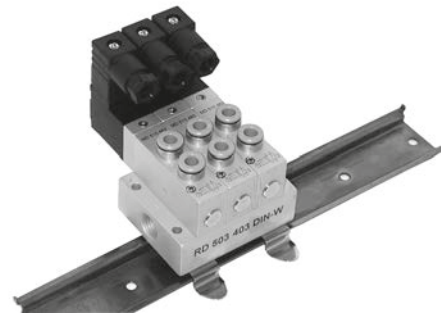
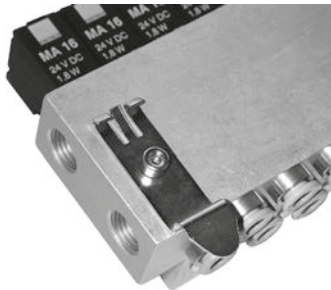


R 5 __ 104 K1



Közbenső elem zárható 1-es csatlakozással (R 5 104 K1)

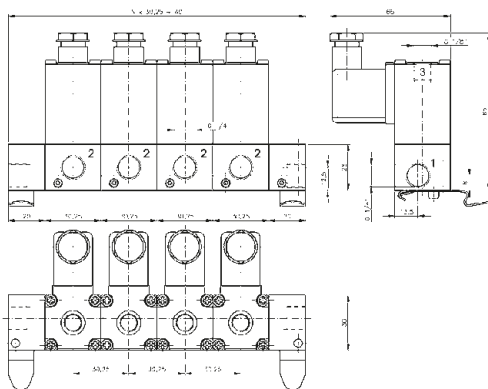
Típus	Funkció	Tömeg
R 5 104 K1 R	Jobb oldali végdarab	0,45 kg
R 5 104 K1 L	Bal oldali végdarab	0,50 kg
R 5 104 K1	Közbenső elem	0,32 kg
R 5 104 K1 D1	Közbenső elem zárható 1-es csatlakozással	0,32 kg

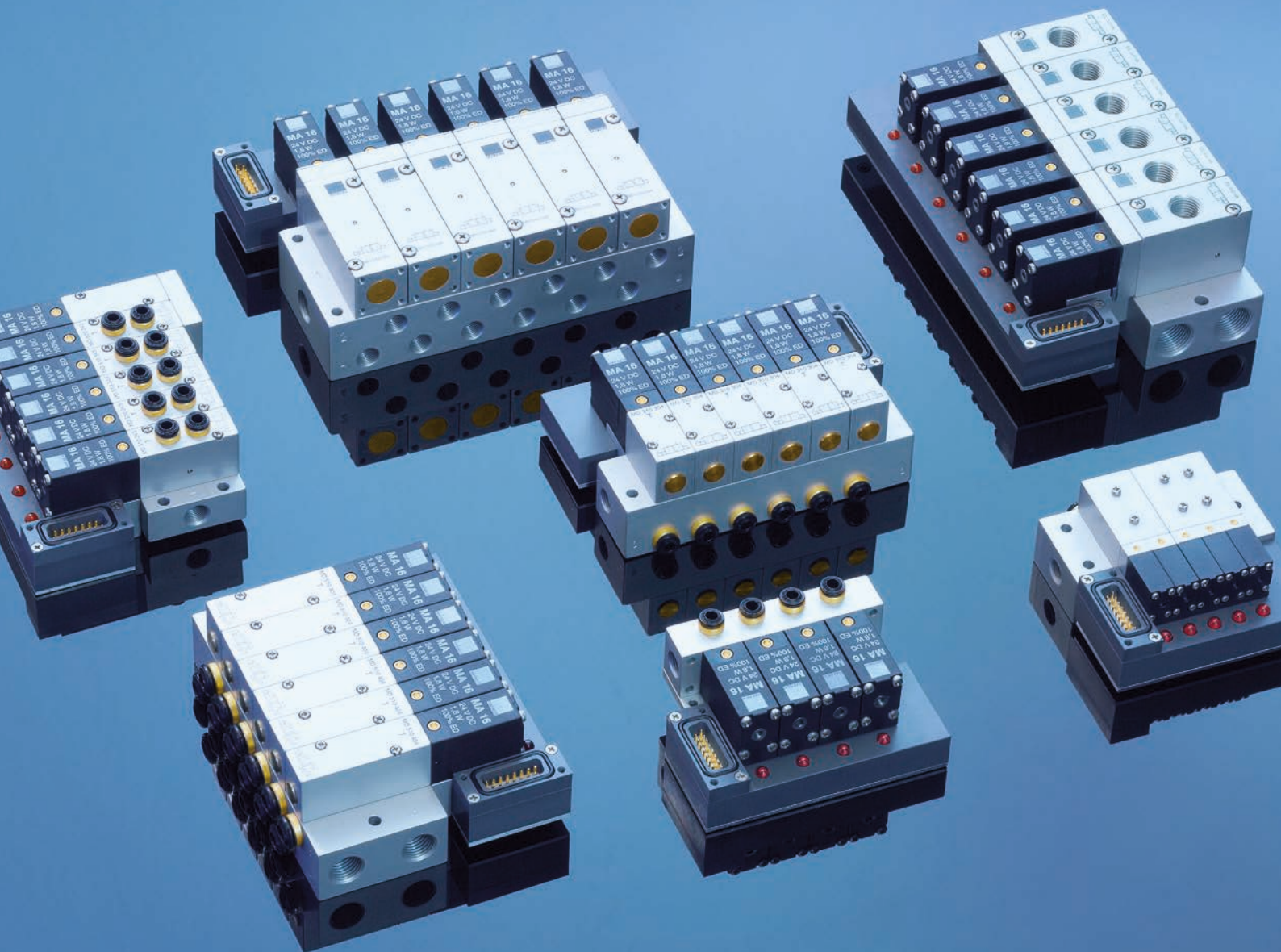


Szerelési tartozék, mely segítségével az alaplap rászerezhető a DIN-szerelősínre.

A szerelőkapcsot az alaplap hátoldalára szerelve szállítjuk.

Kérésre bármely alaplapra vagy szelepre felszerelhető.





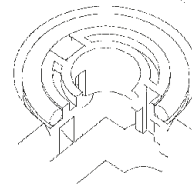
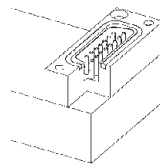
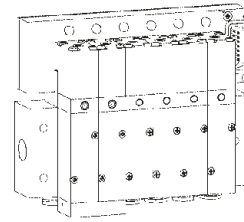
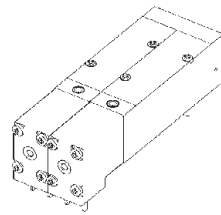
Szelepszigetek

Szelepszigetek 24V DC és 24V AC feszültségű szelepekhez.

A szelepek működését jelző piros LED-del és varisztorral ellátott helyek száma 2 és 14 között változhat.

A bistabil és az 5/3-as szelepek két pozíciót foglalnak el az alaplapon.

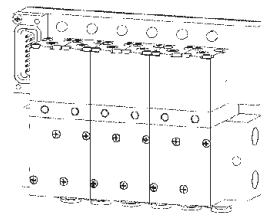
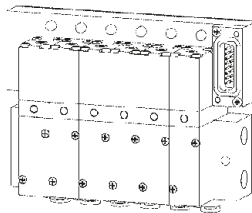
Az NBR O-gyűrűs tömítésekkel ellátott D-Sub csatlakozó és szelephelyek teszik vízállóvá a rendszert, és IP 65-ös védelemet biztosítanak.



Tömítés az elektromos csatlakozóban

Tömítés a mágneskeercsénél

A csatlakozók elhelyezése a szelepszigeten igény szerint jobb vagy bal oldalon.

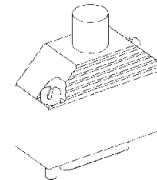
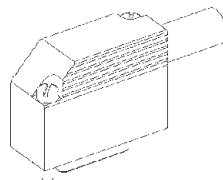


TR - jobboldali

TL - baloldali

Alap kivitelben 3m-es kábellel ellátott elektromos csatlakozók sarok- vagy egyenes kivitelben kaphatók. 183. oldal.

Kérésre tetszőleges hosszúságú kábellel is rendelhető.



ST40 W__

ST40 G__

Általános rendelési információk

Hafner szelepszigetek rendelése esetén kérjük vegye figyelembe a következőket:

- A komponenseket – elektro-pneumatikus alaplapot, szelepeket, elektromos csatlakozót külön kell megrendelni, de a gyártó szereli össze és ellenőrzi azokat
- A szelepek rendelésekor kérjük egészítse ki a típusszámot egy T-vel.
pl.: MD 510 404 T

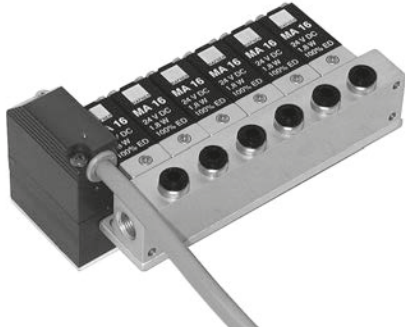
Az elektro-pneumatikus alaplappal típus száma a következő módon épül fel:

T
1 2 3 4 5 6 7 8

1	2	3	4, 5	6, 7, 8
csatlakozó elhelyezkedése:	szelepszélesség:	szelep kivitel:	szelephelyek száma:	szelepekre jellemző adatok:
R – jobb oldalon L – bal oldalon	16–16mm-es szelepszélesség 22–22mm-es	3 – 3-utas 5 – 5-utas	02 – 14	(csatlakozás átmérő, pozíció)

T_163__104/T_163__144

oldal 174



Szelepsziget 3/2-es direkt vezérlésű útszelepekkel.

Kivitel:

2-es csatlakozás az alaplapon – M5 vagy pif 4 mm

Szelephelyek száma 2 és 14 között változhat.

Szelepek:

MD 311 104 T – 24DC

MD 311 104 T – 24AC

RD 3__104 – 2-es csatlakozás M5

RD 3__144 – 2-es csatlakozás pif 4mm

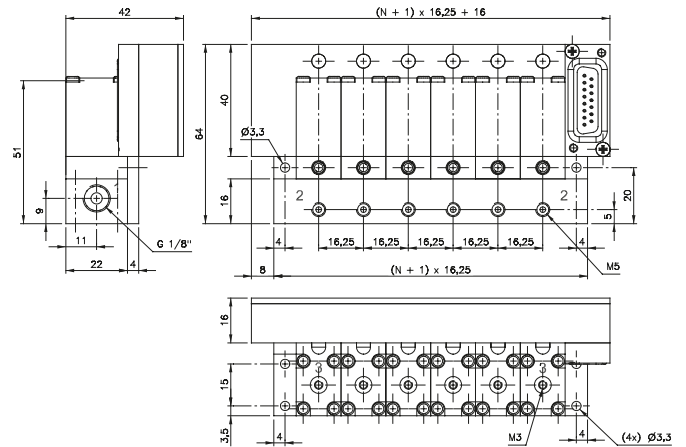
Az alaplap üres helyeinek lezárásához zárólap rendelhető.

Típuszám: BP 3 104 T

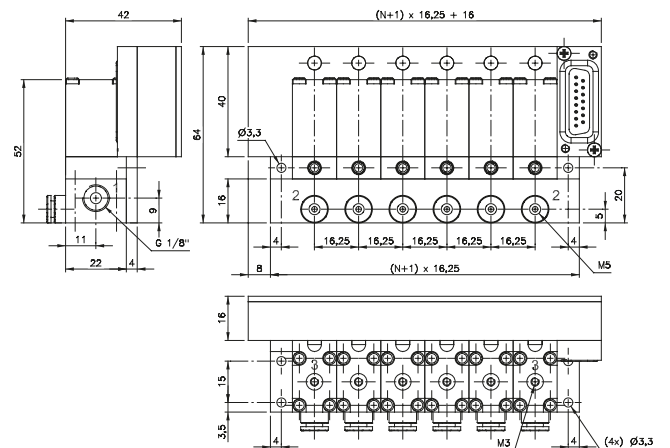
Választható feszültségek:

24V DC, 24V AC

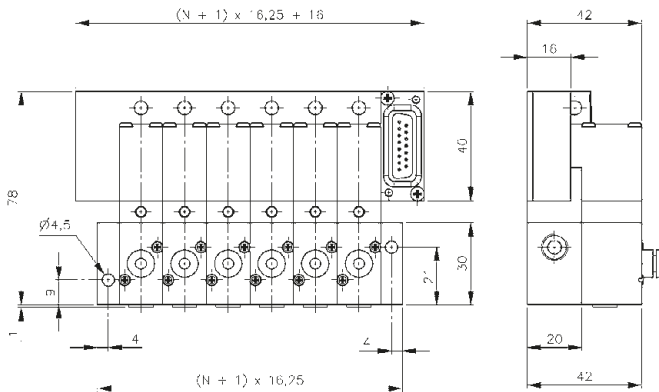
A szelepek működtetését piros LED-del és varisztorral ellátott földelés nélküli, kétérintkezős mágnesek végzik, melyek a szeleptesten 180°-kal elfordítva vannak szerelve.



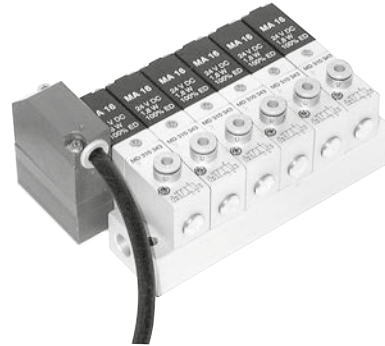
T_163__104



T_163__144



T_16 3__303
343 T típusú szelepekkel



Szelepsziget 3/2-es útszelepekkel.

Kivitel:

2-es csatlakozás a szelepen – pif 4 mm.

Szelephelyek száma 2 és 14 között változhat.

Az alaplappal üres helyeinek lezárásához zárólap rendelhető.

Típuszám: BP 3 303 T

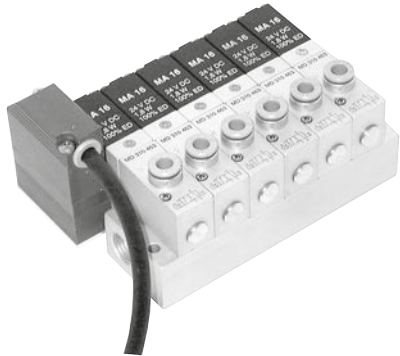
Választható feszültségek:

24V DC, 24V AC

A szelepek működtetését piros LED-del és varisztorral ellátott földelés nélküli, kétérintkezős mágnesek végzik, melyek a szeleptesten 180°-kal elfordítva vannak szerelve.

A szelepszigetre a következő szelepek szerelhetők:

Típus	Funkció	Megjegyzés
MD 310 343 T	alaph. zárt	A két szeleptípus vegyesen is elhelyezhető a szelepszigeten
MOD 310 343 T	alaph. nyitott	A két szeleptípus vegyesen is elhelyezhető a szelepszigeten



Szelepsziget 3/2-es útszelepekkel.

Kivitel:

2-es csatlakozás a szelepen – G1/8" vagy pif 6 mm.

Szelephelyek száma 2 és 14 között változhat.

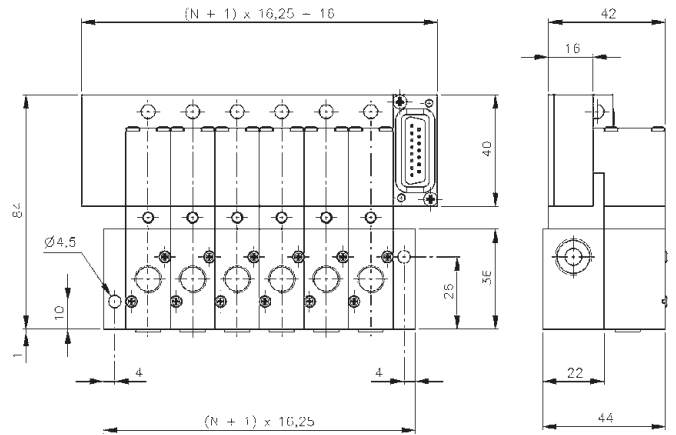
Az alaplap üres helyeinek lezárásához zárólap rendelhető.

Típuszám: BP 3 403 T

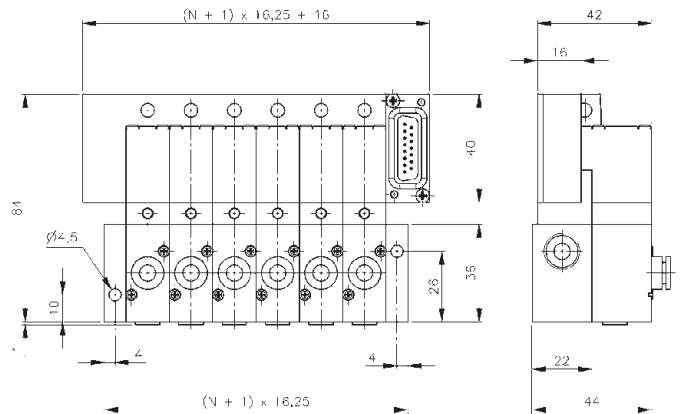
Választható feszültségek:

24V DC, 24V AC

A szelepek működtetését piros LED-del és varisztorral ellátott földelés nélküli, kétérintkezős mágnesek végzik, melyek a szeleptesten 180°-kal elfordítva vannak szerelve.



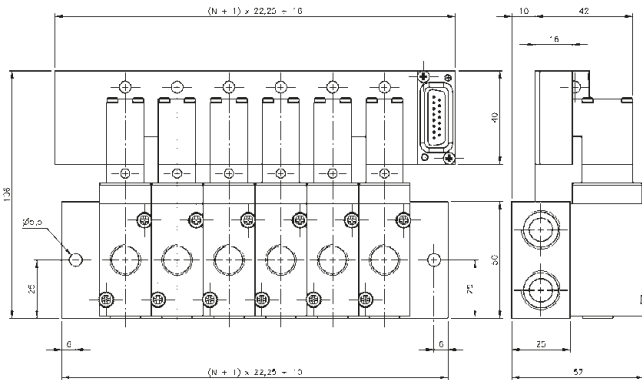
T_163__403
403 T típusú szelepekkel



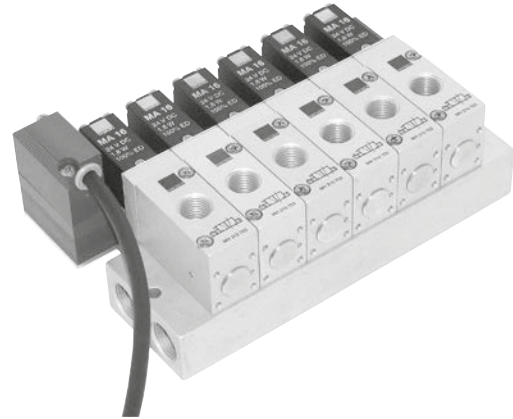
T_163__403
463 T típusú szelepekkel

A szelepszigetre a következő szelepek szerelhetők:

Típus	Funkció	Megjegyzés
MD 310 403 T	alaph. zárt	A négy szeleptípus vegyesen is elhelyezhető a szelepszigeten
MD 310 463 T	alaph. zárt	A négy szeleptípus vegyesen is elhelyezhető a szelepszigeten
MOD 310 403 T	alaph. nyitott	A négy szeleptípus vegyesen is elhelyezhető a szelepszigeten
MOD 310 463 T	alaph. nyitott	A négy szeleptípus vegyesen is elhelyezhető a szelepszigeten



T_22 3 __ 703
703 T típusú szelepekkel felszerelve



Szelepsziget 3/2-es útszelepekkel.

Kivitel:
2-es csatlakozás a szelepen – G1/4”.

Szelephelyek száma 2 és 12 között változhat.

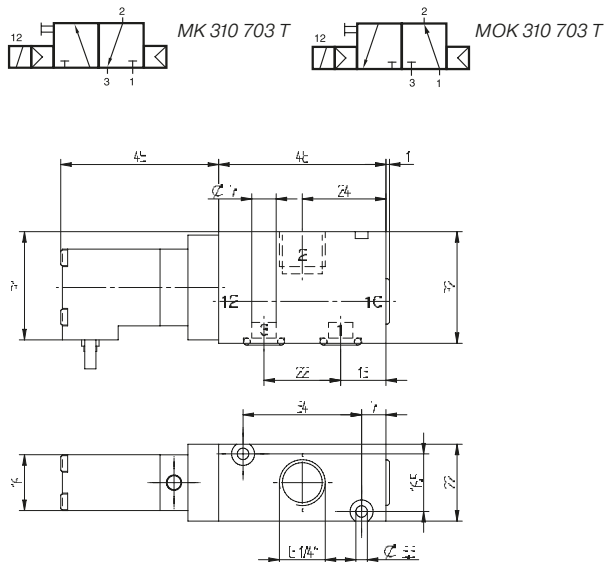
Az alaplap üres helyeinek lezárásához zárólap rendelhető.

Típuszám: BP 3 703 T

Választható feszültségek:
24V DC, 24V AC

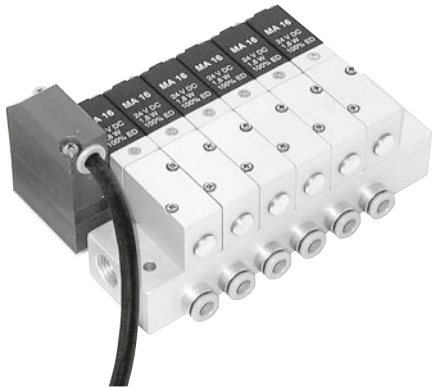
A szelepek működtetését piros LED-dal és varisztorral ellátott földelés nélküli, kétérintkezős mágnesek végzik, melyek a szeleptesten 180°-kal elfordítva vannak szerelve.

Szelepek:
A kisebb elektromos teljesítményű (1,8W / 3VA) elővezérlővel rendelkező szelepekkel szerelve.
MK 310 703 T – 24DC
MK 310 703 T – 24AC
MOK 310 703 T – 24DC
MOK 310 703 T – 24AC



MK 310 703 T/MOK 310 703 T

Típus	Funkció	Átáramlás	Üzemi nyomás	Teljesítményigény	Tömeg
MK 310 703 T	alaph. zárt	1250 l/perc	2 - 10 bar	1,8 W = / 3 VA ~	0,19 kg
MOK 310 703 T	alaph. nyitott	1250 l/perc	2 - 10 bar	1,8 W = / 3 VA ~	0,19 kg



Szelepsziget 3/2-es útszelepekkel.

Kivitel:
2-es csatlakozás az alaplapon – pif 4 mm vagy pif 6 mm.

Szelephelyek száma 2 és 14 között változhat.

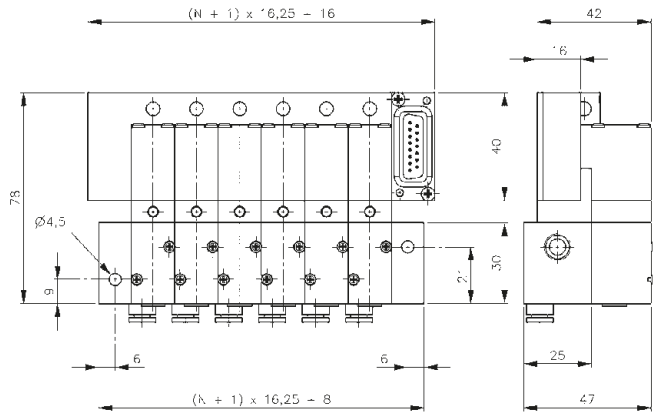
RD 3__344 – 2-es csatlakozás pif 4 mm
RD 3__464 – 2-es csatlakozás pif 6 mm

Az alaplap üres helyeinek lezárásához zárólap rendelhető.

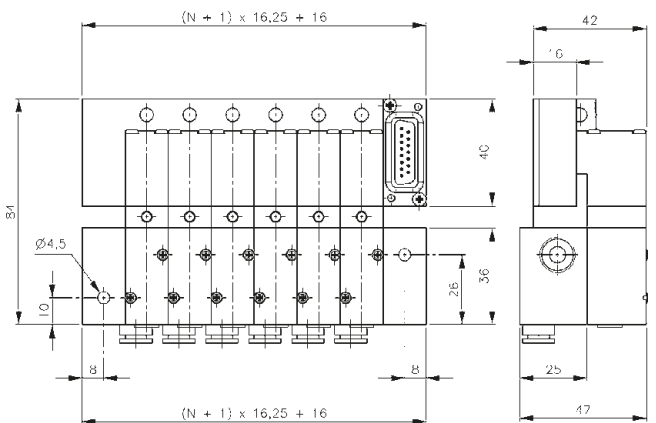
Típuszám: BP 3 304 vagy BP 3 404

Választható feszültségek:
24V DC, 24V AC

A szelepek működtetését piros LED-del és varisztorral ellátott földelés nélküli, kétérintkezős mágnesek végzik, melyek a szeleptesten 180°-kal elfordítva vannak szerelve.



T_163__344
304 T típusú szelepekkel



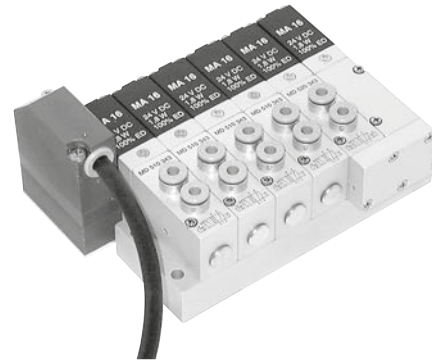
T_163__464
404 T típusú szelepekkel

T_163__344 szelepszigetre a következő alaph. zárt és alaph. nyitott szelepek vegyesen is elhelyezhetők.

Típus	Funkció
MD 310 304 T	alaph. zárt
MOD 310 304 T	alaph. nyitott

T_163__464 szelepszigetre a következő alaph. zárt és alaph. nyitott szelepek vegyesen is elhelyezhetők.

Típus	Funkció
MD 310 404 T	alaph. zárt
MOD 310 404 T	alaph. nyitott



Szelepsziget 5 utas útszelepekkel.

Kivitel:

2-es és 4-es csatlakozás a szelepen – M5 vagy pif 4 mm. A bistabil és az 5/3-as szelepek két pozíciót foglalnak el az alaplapon.

Szelephelyek száma 2 és 14 között változhat.

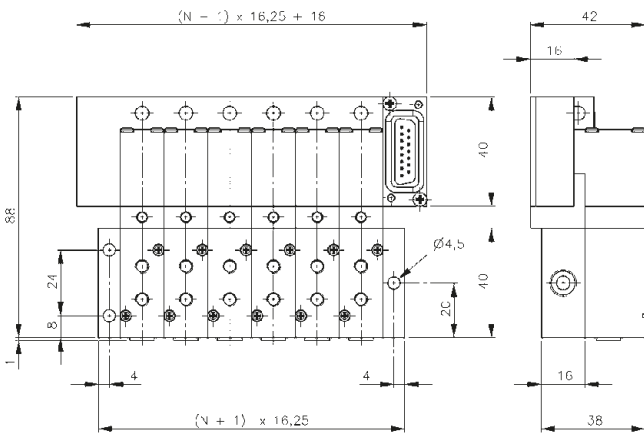
Az alaplapon üres helyeinek lezárásához zárólap rendelhető.

Típuszám: BP 5 303 T

Választható feszültségek:

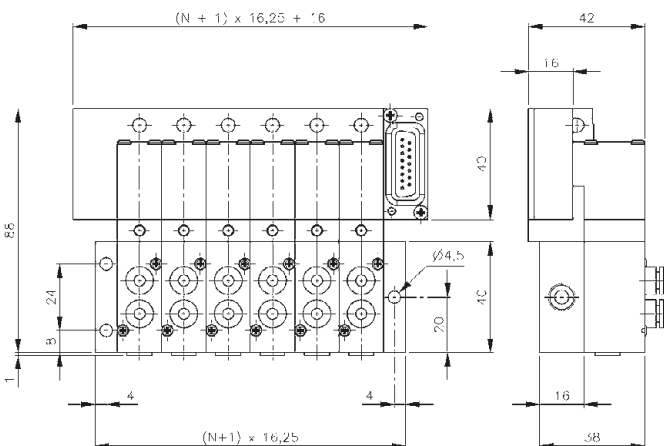
24V DC, 24V AC

A szelepek működtetését piros LED-del és varisztorral ellátott földelés nélküli, kétérintkezős mágnesek végzik, melyek a szeleptesten 180°-kal elfordítva vannak szerelve.



T_16 5__303

303 T típusú szelepekkel felszerelve

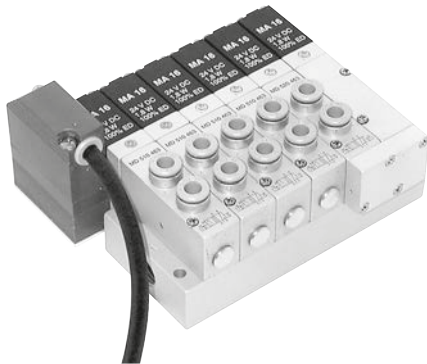


T_16 5__303

343 T típusú szelepekkel

A szelepszigetre a következő szelepek szerelhetők:

Típus	Funkció	Megjegyzés
MD 510 303 T	monostabil	
MD 510 343 T	monostabil	
MD 520 303 T	bistabil	dupla szelep
MD 520 343 T	bistabil	dupla szelep
MD 53_303 T	5/3-as	dupla szelep, három változatban
MD 53_343 T	5/3-as	dupla szelep, három változatban



Szelepsziget 5 utas útszelepekkel.

Kivitel:

2-es és 4-es csatlakozás a szelepen – G1/8" vagy pif 6 mm. A bistabil és az 5/3-as szelepek két pozíciót foglalnak el az alaplapon.

Szelephelyek száma 2 és 14 között változhat.

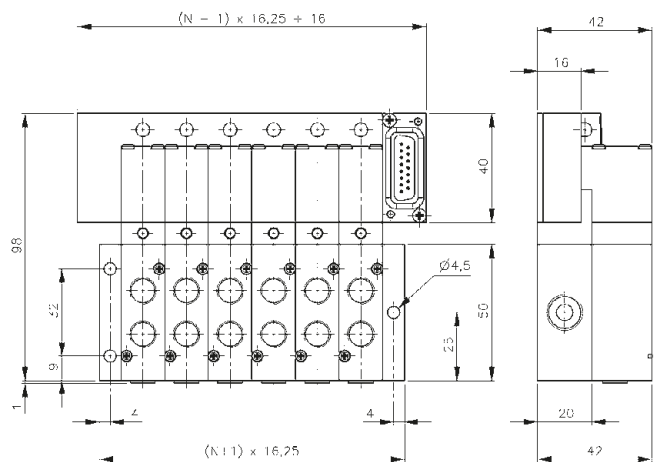
Az alaplap üres helyeinek lezárásához zárólap rendelhető.

Típuszám: BP 5 403 T

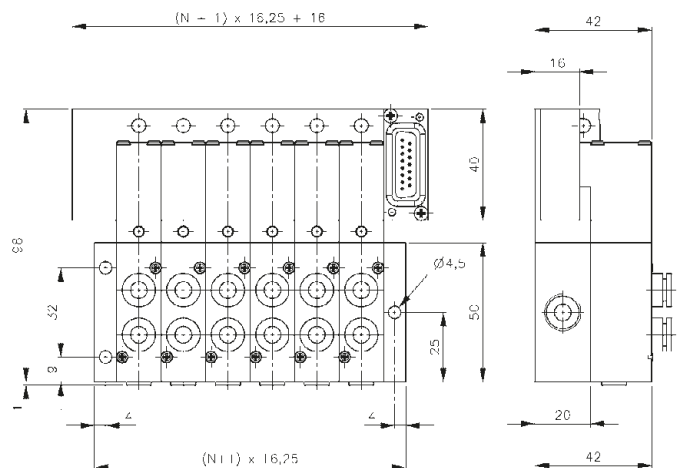
Választható feszültségek:

24V DC, 24V AC

A szelepek működtetését piros LED-dal és varisztorral ellátott földelés nélküli, kétérintkezős mágnesek végzik, melyek a szeleptesten 180°-kal elfordítva vannak szerelve.



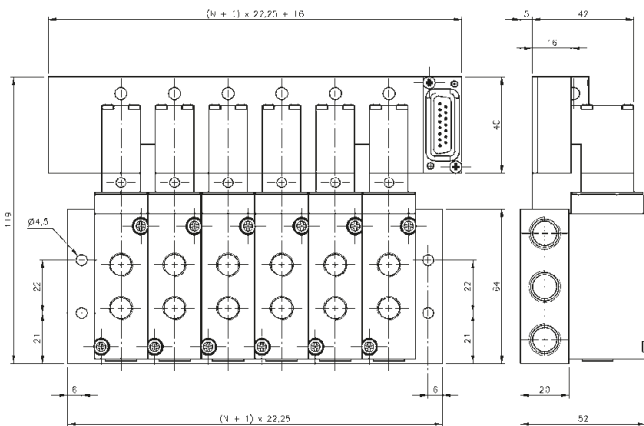
T_165__403
403 T típusú szelepekkel



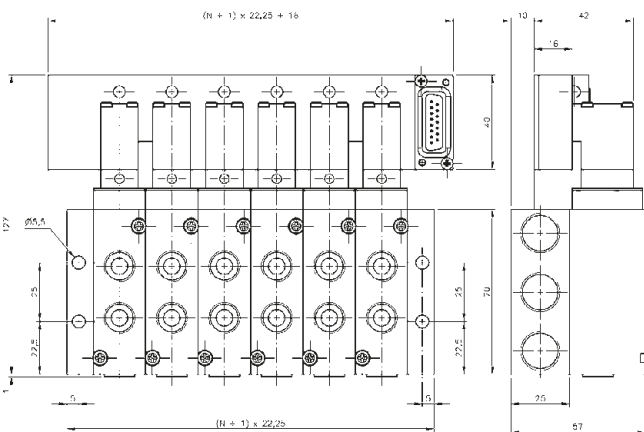
T_165__403
463 T típusú szelepekkel

A szelepszigetre a következő szelepek szerelhetők:

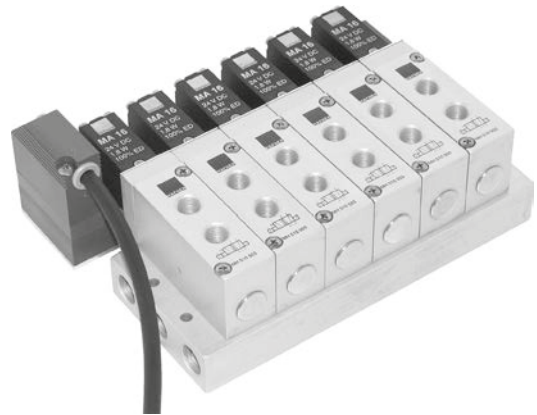
Típus	Funkció	Megjegyzés
MD 510 403 T	monostabil	
MD 510 463 T	monostabil	
MD 520 403 T	bistabil	dupla szelep
MD 520 463 T	bistabil	dupla szelep
MD 53_ 403 T	5/3-as	dupla szelep, három változatban
MD 53_ 463 T	5/3-as	dupla szelep, három változatban



T_225__503
503 T típusú szelepekkel felszerelve



T_225__703
703 T típusú szelepekkel felszerelve



Szelepsziget 5 utas útszelepekkel.

Kivitel:
2-es és 4-es csatlakozás a szelepen – G1/8" vagy G1/4". A bistabil és az 5/3-as szelepek két pozíciót foglalnak el az alaplapon.

Szelephelyek száma 2 és 12 között változhat.

Az alaplap üres helyeinek lezárásához zárólap rendelhető.

Típuszám: BP 5 503 T vagy BP 5 703 T

Választható feszültségek:
24V DC, 24V AC

A szelepek működtetését piros LED-dal és varisztorral ellátott földelés nélküli, kétérintkezős mágnesek végzik, melyek a szeleptesten 180°-kal elfordítva vannak szerelve.

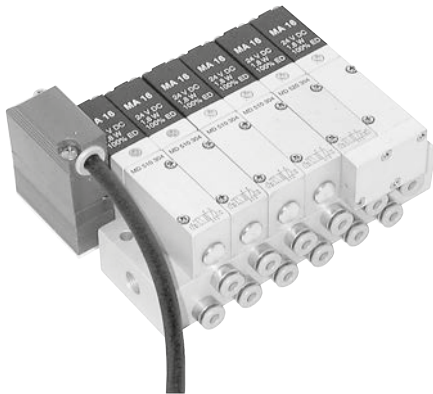
Szelepek
A kisebb elektromos teljesítményű (1,8W / 3VA) elővezérlővel rendelkező szelepekkel szerelve
MK 5__503 T – 24DC
MK 5__503 T – 24AC
MK 5__703 T – 24DC
MK 5__703 T – 24AC

A T_225__503 szelepszigetre a következő szelepek szerelhetők:

Típus	Funkció	Megjegyzés
MK 510 503 T	monostabil	
MK 520 503 T	bistabil	dupla szelep
MK 53_503 T	5/3-as	dupla szelep, három változatban

A T_225__703 szelepszigetre a következő szelepek szerelhetők:

Típus	Funkció	Megjegyzés
MK 510 703 T	monostabil	
MK 520 703 T	bistabil	dupla szelep
MK 53_703 T	5/3-as	dupla szelep, három változatban



Szelepsziget 5 utas útszelepekkel.

Kivitel:

2-es és 4-es csatlakozás az alaplapon – pif 4 mm
A bistabil és az 5/3-as szelepek két pozíciót foglalnak el az alaplapon.

Szelephelyek száma 2 és 14 között változhat.

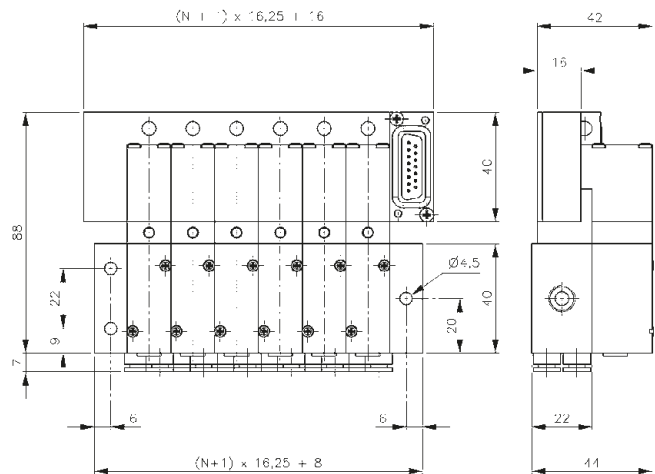
Az alaplappal üres helyeinek lezárásához zárólap rendelhető.

Típuszám: BP 5 344 T

Választható feszültségek:

24V DC, 24V AC

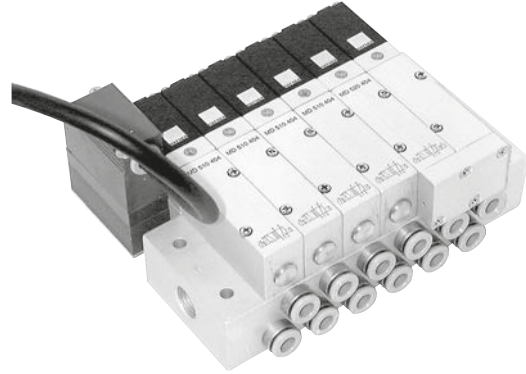
A szelepek működtetését piros LED-dal és varisztorral ellátott földelés nélküli, kétérintkezős mágnesek végzik, melyek a szeleptesten 180°-kal elfordítva vannak szerelve.



T_165__344
304 T típusú szelepekkel

A szelepszigetre a következő szelepek szerelhetők:

Típus	Funkció	Megjegyzés
MD 510 304 T	monostabil	
MD 520 304 T	bistabil	dupla szelep
MD 53_304 T	5/3-as	dupla szelep, három változatban



Szelepsziget 5 utas útszelepekkel.

Kivétel:

2-es és 4-es csatlakozás az alaplapon – pif 6 mm

A bistabil és az 5/3-as szelepek két pozíciót foglalnak el az alaplapon.

Szelephelyek száma 2 és 14 között változhat.

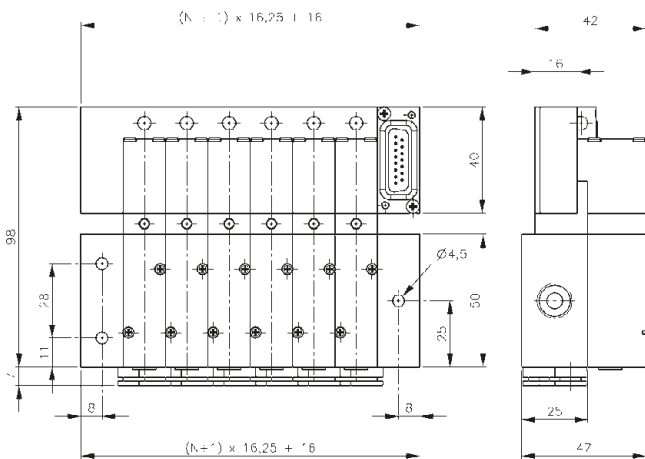
Az alaplappal üres helyeinek lezárásához zárólap rendelhető.

Típuszám: BP 5 404 T

Választható feszültségek:

24V DC, 24V AC

A szelepek működtetését piros LED-dal és varisztorral ellátott földelés nélküli, kétérintkezős mágnesek végzik, melyek a szeleptesten 180°-kal elfordítva vannak szerelve.

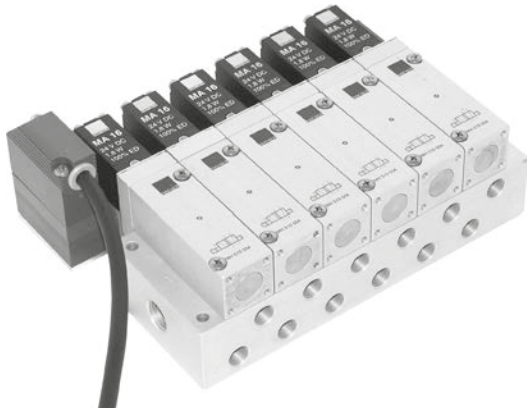


T_165__464

404 T típusú szelepekkel felszerelve

A szelepszigetre a következő szelepek szerelhetők:

Típus	Funkció	Megjegyzés
MD 510 404 T	monostabil	
MD 520 404 T	bistabil	dupla szelep
MD 53_404 T	5/3-as	dupla szelep, három változatban



Szelepsziget 5 utas útszelepekkel.

Kivitel:

2-es és 4-es csatlakozás az alaplapon – G1/8”
A bistabil és az 5/3-as szelepek két pozíciót foglalnak el az alaplapon.

Szelephelyek száma 2 és 12 között változhat.

Az alaplappal üres helyeinek lezárásához zárólap rendelhető.

Típuszám: BP 5 504 T

Választható feszültségek:
24V DC, 24V AC

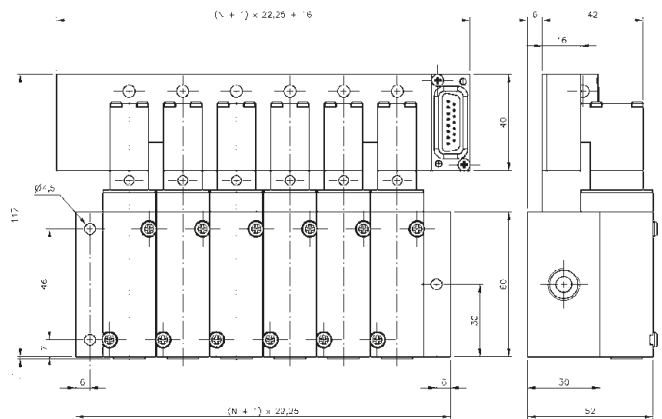
A szelepek működtetését piros LED-dal és varisztorral ellátott földelés nélküli, kétérintkezős mágnesek végzik, melyek a szeleptesten 180°-kal elfordítva vannak szerelve.

Szelepek:

A kisebb elektromos teljesítményű (1,8W / 3VA) elővezérlővel rendelkező szelepekkel szerelve.

MK 5__ 504 T – 24DC

MK 5__ 504 T – 24AC

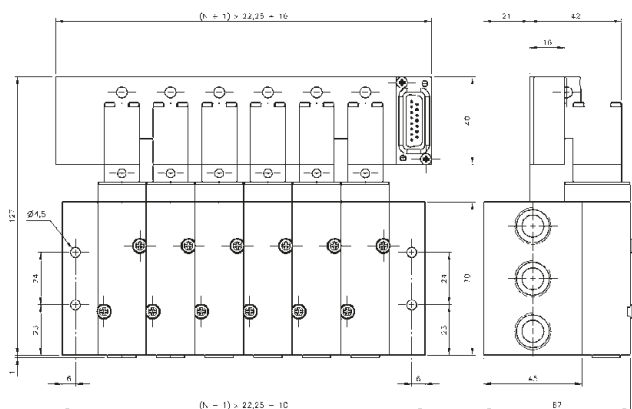


T_22 5__ 504

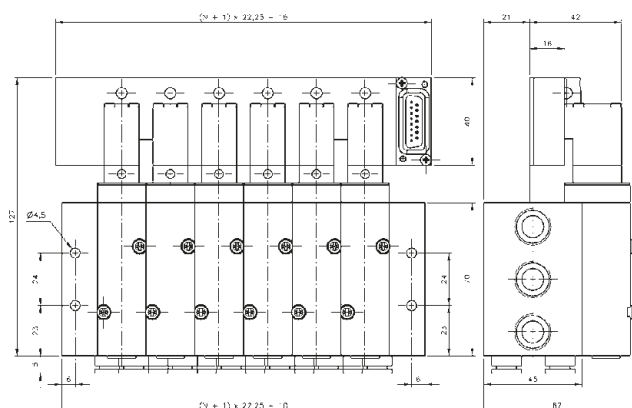
504 T típusú szelepekkel felszerelve

A szelepszigetre a következő szelepek szerelhetők:

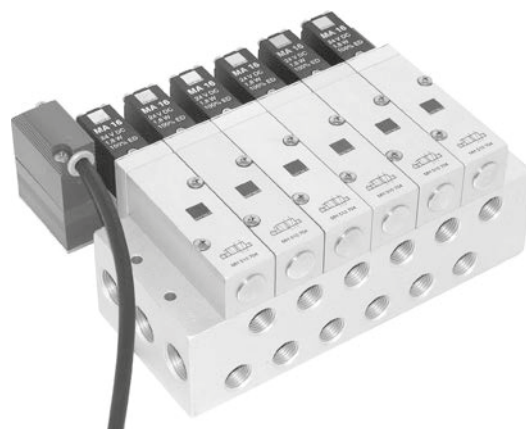
Típus	Funkció	Megjegyzés
MK 510 504 T	monostabil	
MK 520 504 T	bistabil	dupla szelep
MK 53_ 504 T	5/3-as	dupla szelep, három változatban



T_225__704
704 T típusú szelepekkel felszerelve



T_225__784
704 T típusú szelepekkel felszerelve



Szelepsziget 5 utas útszelepekkel.

Kivitel:
2-es és 4-es csatlakozás az alaplapon – G1/4" vagy pif 8 mm. A bistabil és az 5/3-as szelepek két pozíciót foglalnak el az alaplapon.

Szelephelyek száma 2 és 12 között változhat.

R 5__704 – 2-es és 4-es csatlakozás G1/4"
R 5__784 – 2-es és 4-es csatlakozás pif 8mm

Az alaplap üres helyeinek lezárásához zárólap rendelhető.

Típuszám: BP 5 704 T

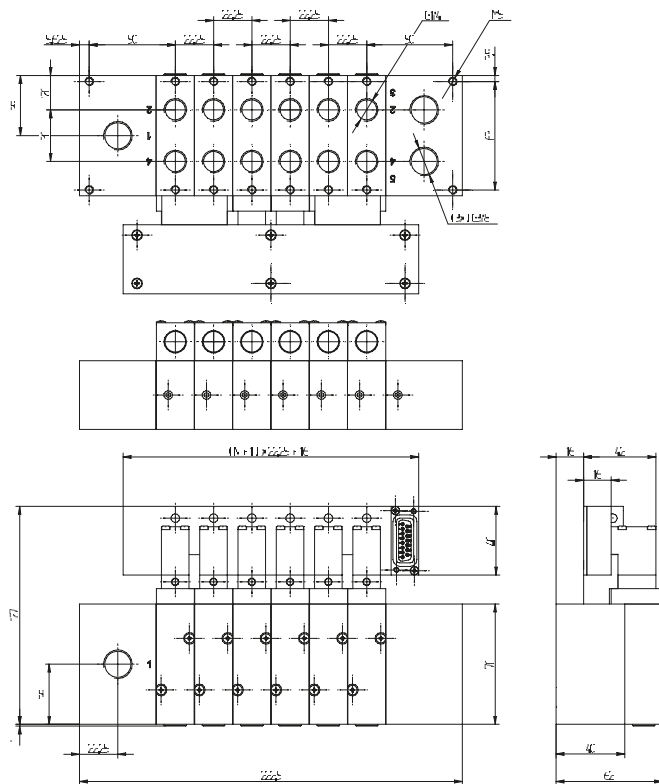
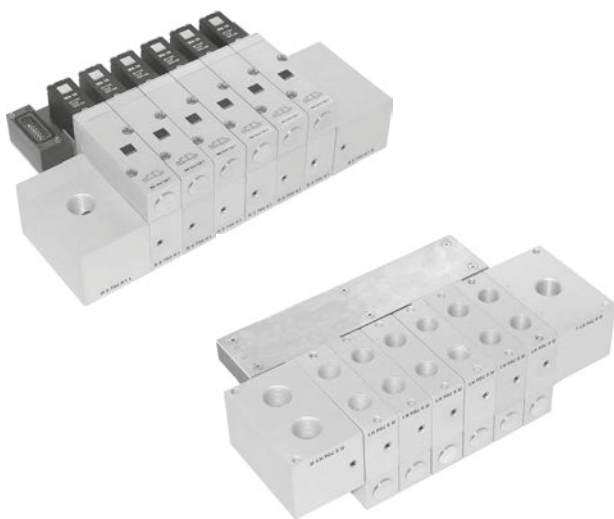
Választható feszültségek:
24V DC, 24V AC

A szelepek működtetését piros LED-dal és varisztorral ellátott földelés nélküli, kétérintkezős mágnesek végzik, melyek a szeleptesten 180°-kal elfordítva vannak szerelve.

Szelepek:
A kisebb elektromos teljesítményű (1,8W / 3VA) elővezérlővel rendelkező szelepekkel szerelve.
MK 5__704 T – 24DC
MK 5__704 T – 24AC

A szelepszigetre a következő szelepek szerelhetők:

Típus	Funkció	Megjegyzés
MK 510 704 T	monostabil	
MK 520 704 T	bistabil	dupla szelep
MK 53_704 T	5/3-as	dupla szelep, három változatban



Szelepsziget 5 utas útszelepekkel.

Működés:
2-es és 4-es csatlakozás az alaplap alján – G1/4".
A bistabil és az 5/3-as szelepek két pozíciót foglalnak el az alaplapon.

Szelephelyek száma 2 és 12 között változhat.

Az alaplap üres helyeinek lezárásához zárólap rendelhető.

Típuszám: BP 5 704 T

Választható feszültségek:

24V DC, 24V AC

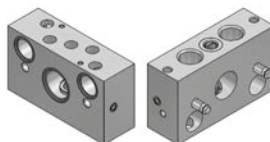
A szelepek működtetését piros LED-del és varisztorral ellátott földelés nélküli, kétérintkezős mágnesek végzik, melyek a szeleptesten 180°-kal elfordítva vannak szerelve.

Szelepek:

A kisebb elektromos teljesítményű (1,8W / 3VA) elővezérlővel rendelkező szelepekkel szerelve.

MK 5__704 T – 24DC

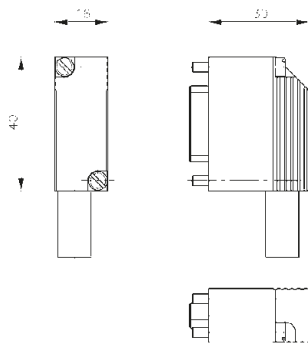
MK 5__704 T – 24AC



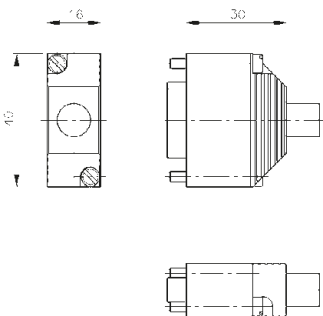
Alaplap alján található munkacsatlakozás

A szelepszigetre a következő szelepek szerelhetők:

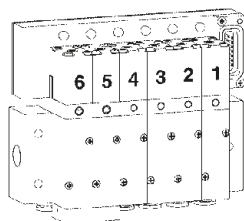
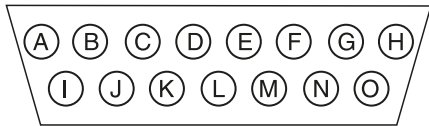
Típus	Funkció	Megjegyzés
MK 510 704 T	monostabil	
MK 520 704 T	bistabil	dupla szelep
MK 53_704 T	5/3-as	dupla szelep, három változatban



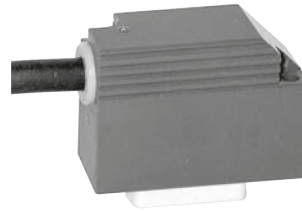
ST40 W__



ST40 G__



FIGYELEM! A mágnesek számozása mindig a csatlakozótól indul.



D-Sub elektromos csatlakozó és kábel a Hafner szelepszigetekhez.

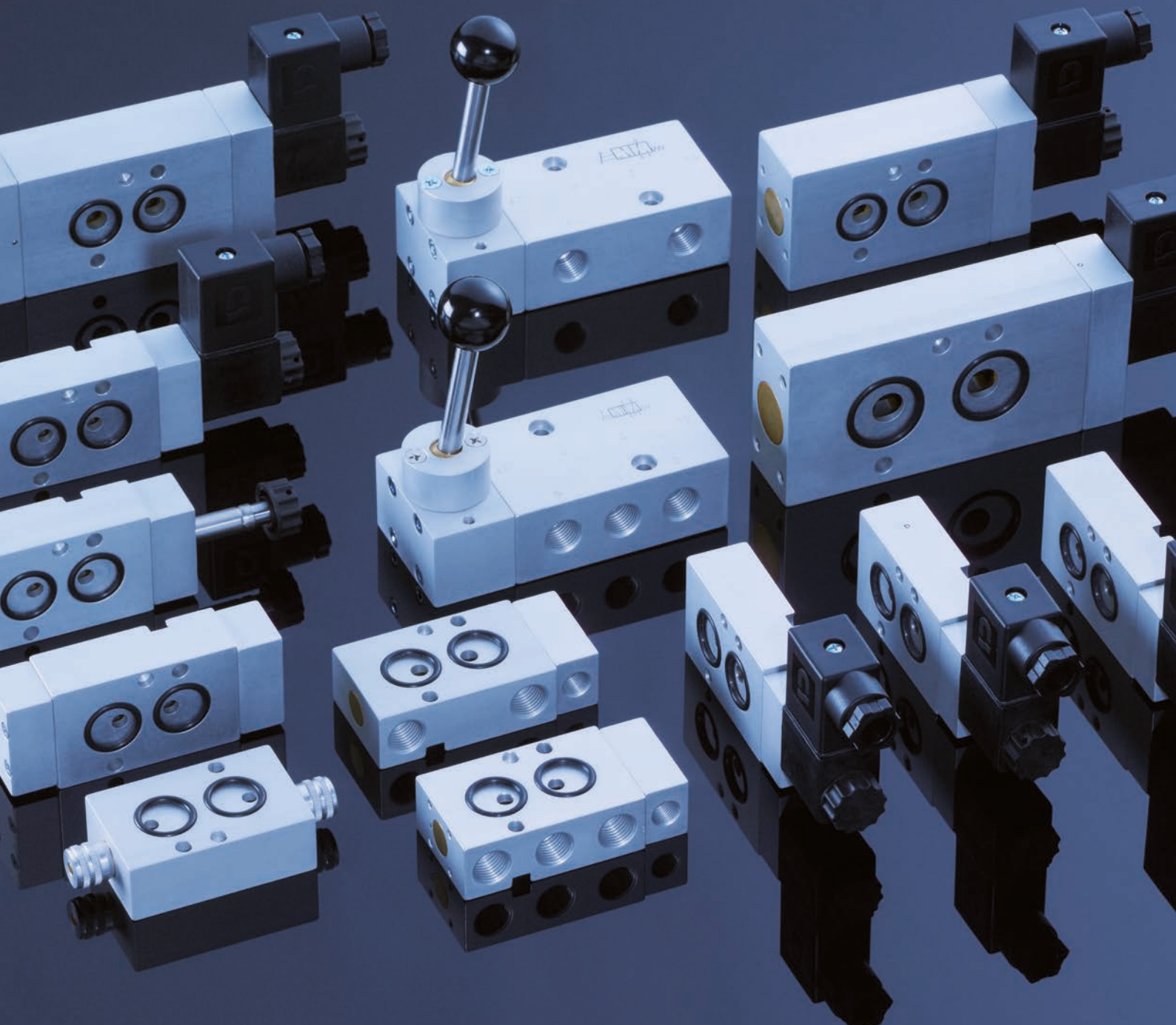
O-gyűrűs tömítés a víz és légnedvesség elleni védelemhez.

Alapkitelben 3m-es kábellel szerelve.
Kérésre tetszőleges hosszúságú kábellel is.

Szelephelyek, kábelszínek és csatlakozó PIN-ek:

Mágnes pozíció	Színkód	PIN
1	barna	K
2	zöld	M
3	sárga	C
4	szürke	F
5	pink	J
6	kék	N
7	piros	B
8	fekete	G
9	lila	I
10	szürke-pink	O
11	kék-piros	A
12	fehér-zöld	H
13	barna-zöld	D
14	fehér-sárga	E
közös	fehér	L

Típus	Elektromos csatlakozás kialakítása	Elektromos csatlakozás
ST40 W06	könyök	7 db. - 6 mágnes pozíció és 1 közös
ST40 W14	könyök	15 db. - 14 mágnes pozíció és 1 közös
ST40 G06	egyenes	7 db. - 6 mágnes pozíció és 1 közös
ST40 G14	egyenes	15 db. - 14 mágnes pozíció és 1 közös



Namur szelepek



Elérhető hidegálló kivitelben
Hőmérséklet tartomány: - 50° C - + 50° C.

Elérhető
ATEX-Ex minősítéssel

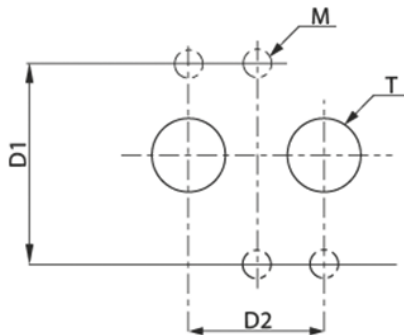


316

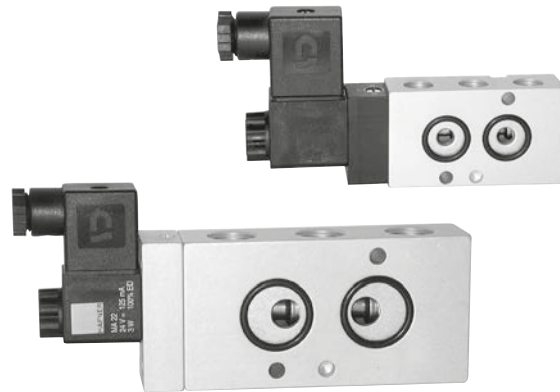
Elérhető
rozsdamentes kivitelben is

Általános információk a 1/4" és 1/2" NAMUR csatlakozásokhoz

A Hafner NAMUR szelepek elérhetők a VDI / VDE 3845 szabványnak megfelelő 1/4-es szabvány szerint, amely NAMUR 1 néven is ismert, valamint a 1/2"-os szabvány szerint, másképp NAMUR 2.



NAMUR szabvány felületet



Megjegyzés:

Az 1/4" - 1/8" és 1/2" - 3/8" közötti különbség a csatlakozási felület mérete és pozíciója, valamint a rögzítőcsavarok mérete, pozíciója.

Típus	D1 (mm)	D2 (mm)	M (mm)
1/4" (1/8")	32	24	M5
1/2" (3/8")	45	40	M6



Széria 701 / 711 Furat méret 7: 1.250 l/perc
 NAMUR felület: 1/4"
 Csatlakozás: G 1/4" vagy 1/4" NPT



Széria 101 Furat méret 10: 2.250 l/perc
 NAMUR felület: 1/4"
 Csatlakozás: G 3/8"



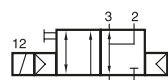
Széria 121 Furat méret 12: 3.000 l/perc
 NAMUR felület: 1/2"
 Csatlakozás: G 1/2" vagy 1/2" NPT

Általános információk a 1/4" és 1/2" NAMUR csatlakozásokhoz

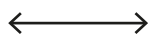
Egyetlen mágnes (monostabil szelep) esetén két különböző csatlakozási sémát kínálunk. A használat a működtető elem konstrukciójától függ.

2 csatlakozási lehetőség a 1/4" NAMUR szelepek esetén

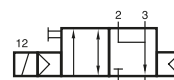
normál csatlakozás



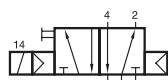
MNH 310 701



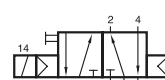
egyedi csatlakozás



MNH 310 711



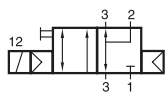
MNH 510 701



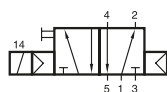
MNH 510 711

A monostabil szelepek elérhetőek légrugóval vagy kombinált (levegő és mechanikus rugó) visszatéréssel is.

Légrugó-visszaállítású szelepek

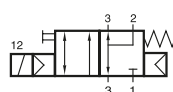


MNH 310 701

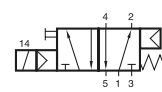


MNH 510 701

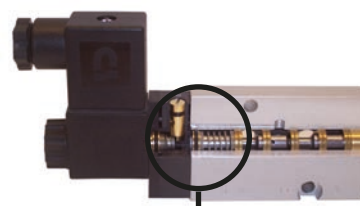
Mechanikus rugó-visszaállítású



MNH 311 701

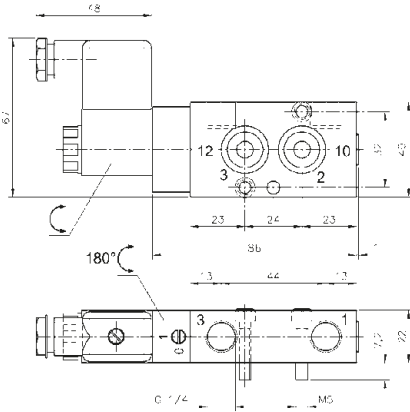
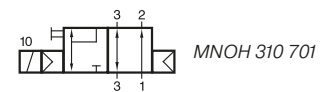
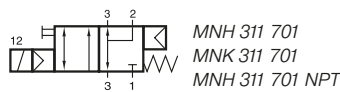
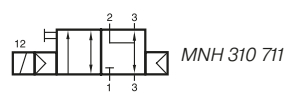
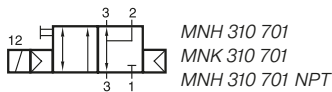


MNH 511 701

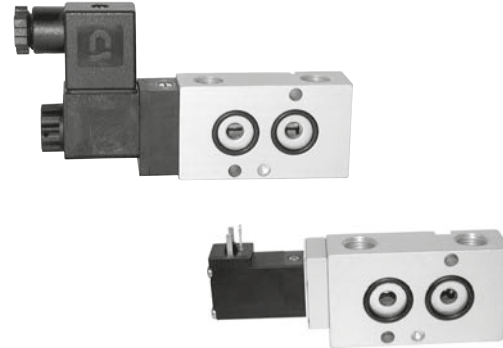


A kombinált rugó biztosítja a biztonságos működést a légnomás elvesztése esetén. Elérhető 1/2"-es szelepekkel is.

MNH 310 701/MNH 310 711/MNH 311 701 MNOH 310 701/MNK 310 701/MNK 311 701 MNH 310 701 NPT/MNH 311 701 NPT



MNH 310 701/MNH 311 701/MNOH 310 701
MNH 310 701 NPT/MNH 311 701 NPT



Elektromos vezérlésű 3/2-es monostabil NAMUR szelep visszakeringetett leszellőztetéssel, kézi segédműködtetéssel.

Típus:
MNH 3___ alaphelyzetben zárt
MNOH 3___ alaphelyzetben nyitott

Az MNH 310 701, MNH 310 711, MNK 310 701 és MNOH 310 701 szelepek pneumatikus légrugó visszaállításúak.

Az MNH 311 701 és MNK 311 701 szelep visszaállítását – nyomáskiesés esetén is működő – mechanikus rugó is segíti.

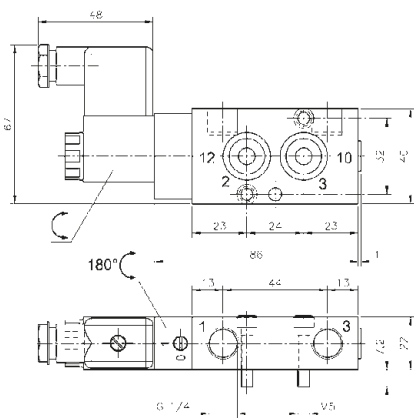
Az MNH 310 711 szelep esetén az 1-es és 3-as csatlakozások felcserélve.

Választható feszültségek:
12V DC, 24V DC, 48V DC,
24V AC, 110V AC, 230V AC

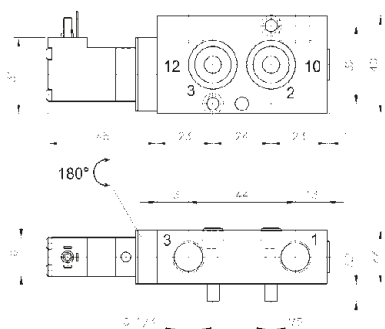
Kérésre kisebb elektromos teljesítményű (1,8W/3VA) elővezérlővel is rendelhető.

Típuszám: MNK 3__ 701

A szelepet rögzítő csavarokkal, helyező stifttel és tömítésekkel, viszont mágnesetekercs és elektromos csatlakozó nélkül szállítjuk.



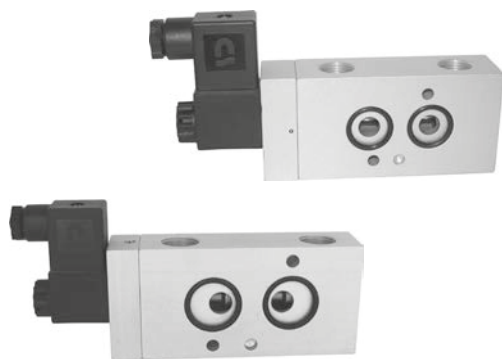
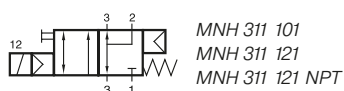
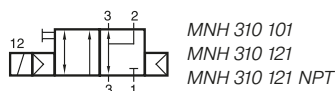
MNH 310 711 1-es és 3-as csatlakozás felcserélve!



MNK 310 701/MNK 311 701

Típus	Funkció	Csatlakozás	Átáramlás	Üzemi nyomás	Telj. igény	Tömeg	
MNH 310 701	alaph. zárt	G 1/4"	1250 l/perc	2 - 10 bar	3 W = / 5 VA ~	0,26 kg	Ex, Snow, 316
MNOH 310 701	alaph. nyitott	G 1/4"	1250 l/perc	2 - 10 bar	3 W = / 5 VA ~	0,26 kg	
MNH 310 711	alaph. zárt	G 1/4"	1250 l/perc	2 - 10 bar	3 W = / 5 VA ~	0,26 kg	Ex, Snow
MNH 311 701	alaph. zárt	G 1/4"	1250 l/perc	2,5 - 10 bar	3 W = / 5 VA ~	0,26 kg	Snow, 316
MNK 310 701	alaph. zárt	G 1/4"	1250 l/perc	2 - 10 bar	1,8 W = / 3 VA ~	0,21 kg	
MNK 311 701	alaph. zárt	G 1/4"	1250 l/perc	2,5 - 10 bar	1,8 W = / 3 VA ~	0,21 kg	
MNH 310 701 NPT	alaph. zárt	1/4" NPT	1250 l/perc	2 - 10 bar	3 W = / 5 VA ~	0,26 kg	Ex, 316
MNH 311 701 NPT	alaph. zárt	1/4" NPT	1250 l/perc	2,5 - 10 bar	3 W = / 5 VA ~	0,26 kg	316

MNH 310 101/MNH 311 101 MNH 310 121/MNH 311 121 MNH 310 121 NPT/MNH 311 121 NPT



Elektromos vezérlésű 3/2-es monostabil NAMUR szelep visszakeringtetett leszellőztetéssel, kézi segédműködtetéssel.

Típus:

MNH 3_ _ _ _ _ alaphelyzetben zárt
MNOH 3_ _ _ _ _ alaphelyzetben nyitott

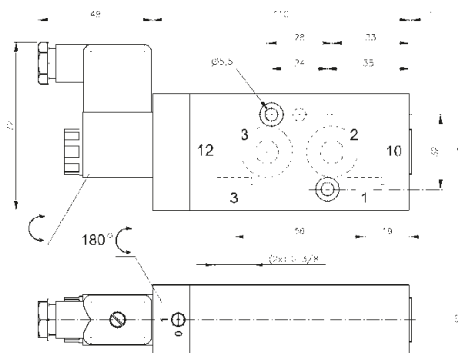
Az MNH 310 101 és MNH 310 121 szelepek pneumatikus légrugó visszaállításúak.

Az MNH 311 101 és MNH 311 121 szelep visszaállítását - nyomáskiesés esetén is működő - mechanikus rugó is segíti.

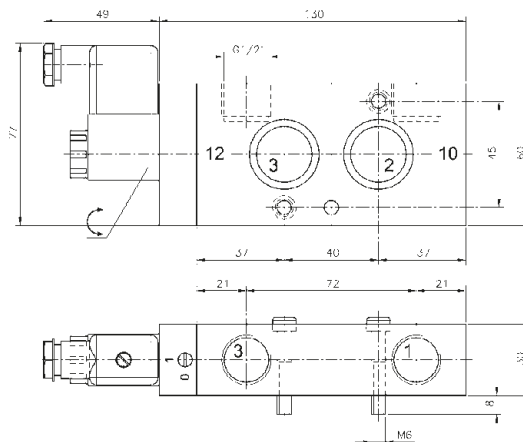
Választható feszültségek:

12V DC, 24V DC, 48V DC,
24V AC, 110V AC, 230V AC

A szelepet rögzítő csavarokkal, helyező stifttel és tömítésekkel, viszont mágnesetekercs és elektromos csatlakozó nélkül szállítjuk.



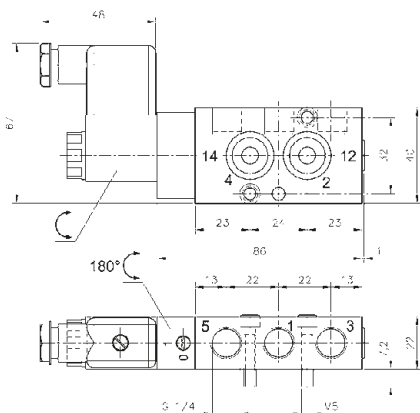
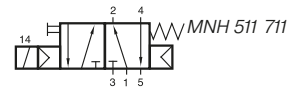
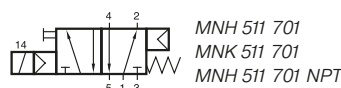
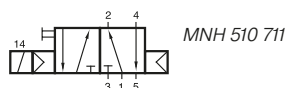
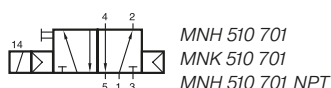
MNH 310 101/MNH 311 101



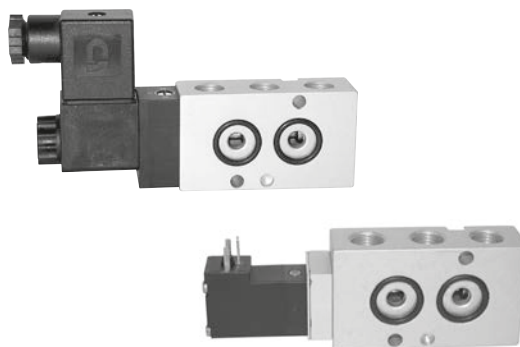
MNH 310 121/MNH 311 121
MNH 310 121 NPT/MNH 311 121 NPT

Típus	NAMUR	Csatlakozás	Átáramlás	Üzemi nyomás	Teljesítményigény	Tömeg
MNH 310 101	1/4"	G 3/8"	2250 l/perc	1,5 - 10 bar	3 W = / 5 VA ~	0,55 kg
MNH 311 101	1/4"	G 3/8"	2250 l/perc	2,5 - 10 bar	3 W = / 5 VA ~	0,55 kg
MNH 310 121	1/2"	G 1/2"	3000 l/perc	1,0 - 10 bar	3 W = / 5 VA ~	0,70 kg
MNH 311 121	1/2"	G 1/2"	3000 l/perc	2,5 - 10 bar	3 W = / 5 VA ~	0,70 kg
MNH 310 121 NPT	1/2"	1/2" NPT	3000 l/perc	1,0 - 10 bar	3 W = / 5 VA ~	0,70 kg
MNH 311 121 NPT	1/2"	1/2" NPT	3000 l/perc	2,5 - 10 bar	3 W = / 5 VA ~	0,70 kg

MNH 510 701/MNH 510 711/MNH 511 701 MNH 511 711/MNK 510 701/MNK 511 701 MNH 510 701 NPT/MNH 511 701 NPT



MNH 510 701/MNH 511 701
MNH 510 701 NPT/MNH 511 701 NPT



Elektromos vezérlésű 5/2-es monostabil NAMUR szelep kézi segédműködtetéssel.

Az MNH 510 701, MNH 510 711 és MNK 510 701 szelepek pneumatikus légrugó visszaállításúak. Az MNH 511 701, MNH 511 711 és MNK 511 701 szelep visszaállítását – nyomáskiesés esetén is működő – mechanikus rugó is segíti.

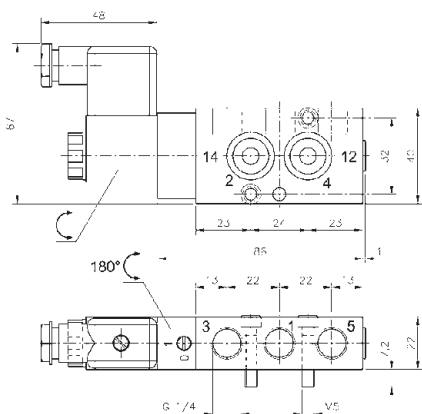
Az MNH 510 711 szelep esetén az 2-es és 4-es, valamint a 3-as és 5-ös csatlakozások felcserélve.

Választható feszültségek:
12V DC, 24V DC, 48V DC,
24V AC, 110V AC, 230V AC

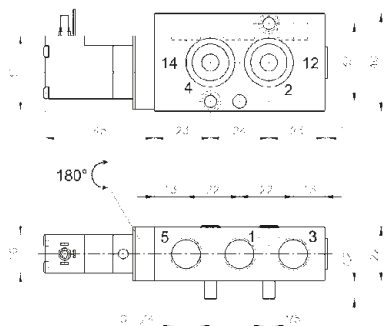
Kérésre kisebb elektromos teljesítményű (1,8W / 3VA) elővezérlővel is rendelhető.

Típuszám: MNK 5__701

A szelepet rögzítő csavarokkal, helyező stifttel és tömítésekkel, viszont mágnesetekercs és elektromos csatlakozó nélkül szállítjuk.



MNH 510 711/MNH 511 711
Csatlakozás 2,4,3,5 felcserélve!

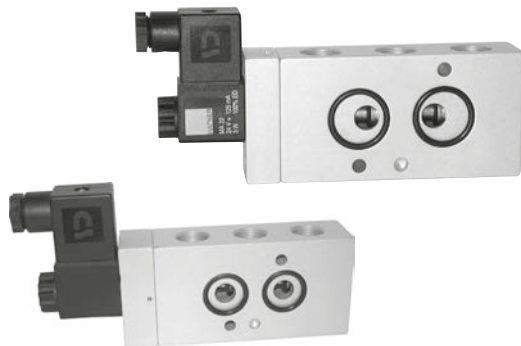
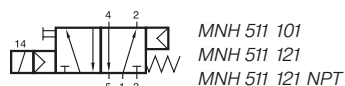
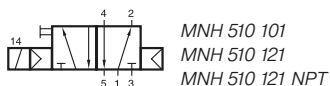


MNK 510 701/MNK 511 701

Típus	Csatlakozás	Átáramlás	Üzemi nyomás	Teljesítményigény	Tömeg
MNH 510 701	G 1/4"	1250 l/perc	2 - 10 bar	3 W = / 5 VA ~	0,26 kg
MNH 510 711	G 1/4"	1250 l/perc	2 - 10 bar	3 W = / 5 VA ~	0,26 kg
MNH 511 701	G 1/4"	1250 l/perc	2,5 - 10 bar	3 W = / 5 VA ~	0,26 kg
MNH 511 711	G 1/4"	1250 l/perc	2,5 - 10 bar	3 W = / 5 VA ~	0,26 kg
MNK 510 701	G 1/4"	1250 l/perc	2 - 10 bar	1,8 W = / 3 VA ~	0,21 kg
MNK 511 701	G 1/4"	1250 l/perc	2,5 - 10 bar	1,8 W = / 3 VA ~	0,21 kg
MNH 510 701 NPT	1/4" NPT	1250 l/perc	2 - 10 bar	3 W = / 5 VA ~	0,26 kg
MNH 511 701 NPT	1/4" NPT	1250 l/perc	2,5 - 10 bar	3 W = / 5 VA ~	0,26 kg



MNH 510 101/MNH 511 101 MNH 510 121/MNH 511 121 MNH 510 121 NPT/MNH 511 121 NPT



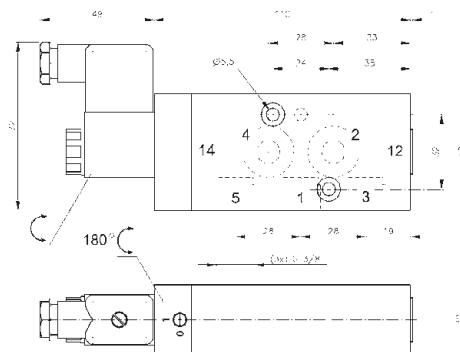
Elektromos vezérlésű 5/2-es monostabil NAMUR szelep kézi segédműködtetéssel.

MNH 510 101 és MNH 510 121 szelepek pneumatikus légrugó visszaállításúak.

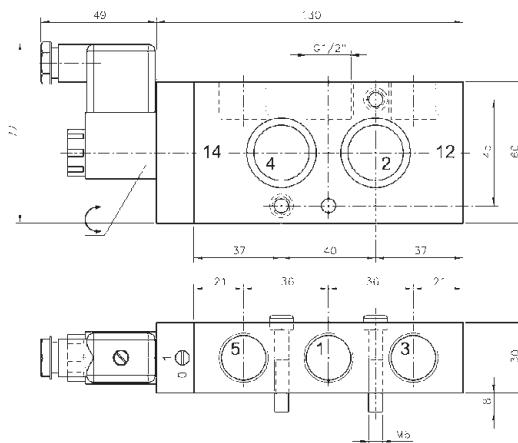
Az MNH 511 101 és MNH 511 121 szelep visszaállítását – nyomáskiesés esetén is működő – mechanikus rugó is segíti.

Választható feszültségek:
 12V DC, 24V DC, 48V DC,
 24V AC, 110V AC, 230V AC

A szelepet rögzítő csavarokkal, helyező stifttel és tömítésekkel, viszont mágnestekercs és elektromos csatlakozó nélkül szállítjuk.



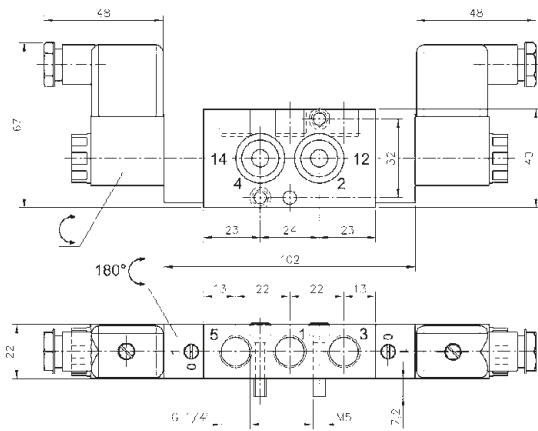
MNH 510 101/MNH 511 101



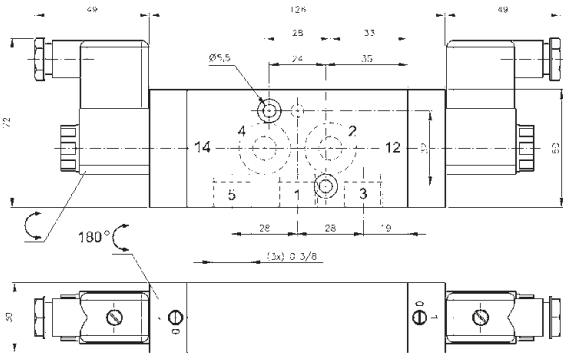
MNH 510 121/MNH 511 121
 MNH 510 121 NPT/MNH 511 121 NPT

Típus	NAMUR	Csatlakozás	Átáramlás	Üzemi nyomás	Telj. igény	Tömeg
MNH 510 101	1/4"	G 3/8"	2250 l/perc	1,5 - 10 bar	3 W = / 5 VA ~	0,55 kg
MNH 511 101	1/4"	G 3/8"	2250 l/perc	2,5 - 10 bar	3 W = / 5 VA ~	0,55 kg
MNH 510 121	1/2"	G 1/2"	3000 l/perc	1,0 - 10 bar	3 W = / 5 VA ~	0,70 kg 
MNH 511 121	1/2"	G 1/2"	3000 l/perc	2,5 - 10 bar	3 W = / 5 VA ~	0,70 kg
MNH 510 121 NPT	1/2"	1/2" NPT	3000 l/perc	1,0 - 10 bar	3 W = / 5 VA ~	0,70 kg 
MNH 511 121 NPT	1/2"	1/2" NPT	3000 l/perc	2,5 - 10 bar	3 W = / 5 VA ~	0,70 kg

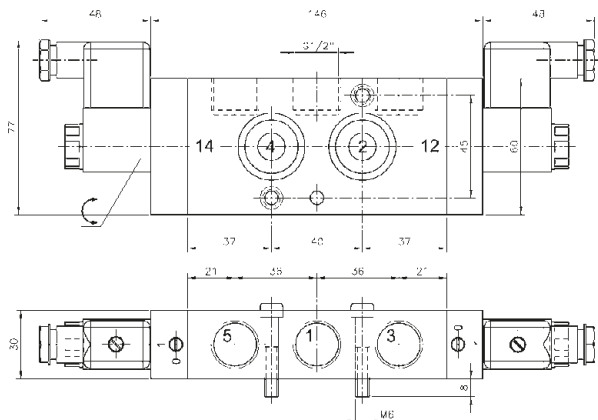
MNH 520 701/MNH 520 101/MNH 520 121 MNK 520 701/MNH 520 701 NPT MNH 520 121 NPT



MNH 520 701/MNH 520 701 NPT



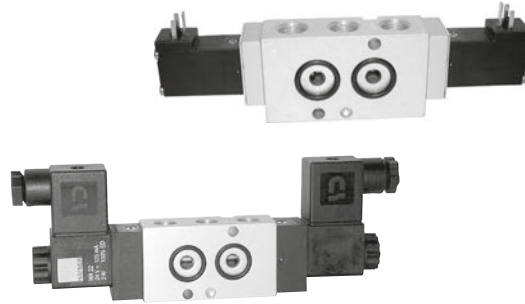
MNH 520 101



MNH 520 121/MNH 520 121 NPT



MNH 520 701
MNH 520 101
MNH 520 121
MNK 520 701
MNH 520 701 NPT
MNH 520 121 NPT

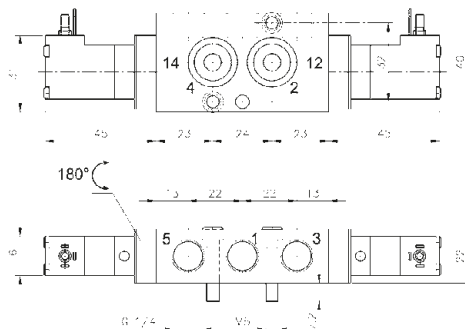


Elektromos vezérlésű 5/2-es bistabil NAMUR szelep kézi segédműködtetéssel.

Választható feszültségek:
12V DC, 24V DC, 48V DC,
24V AC, 110V AC, 230V AC

Kérésre kisebb elektromos teljesítményű (1,8W / 3VA) elővezérlővel is rendelhető.
Típuszám: MNK 5__701

A szelepet rögzítő csavarokkal, helyező stifttel és tömítésekkel, viszont mágneskerccs és elektromos csatlakozó nélkül szállítjuk.

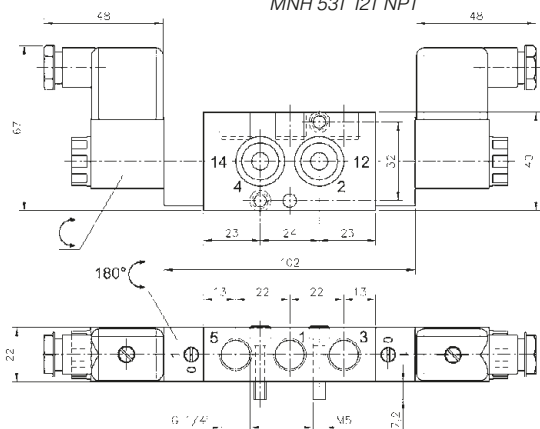
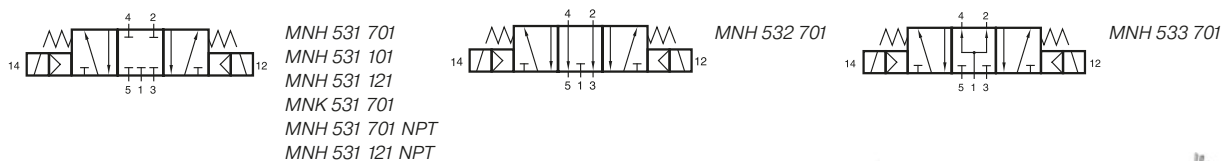


MNK 520 701

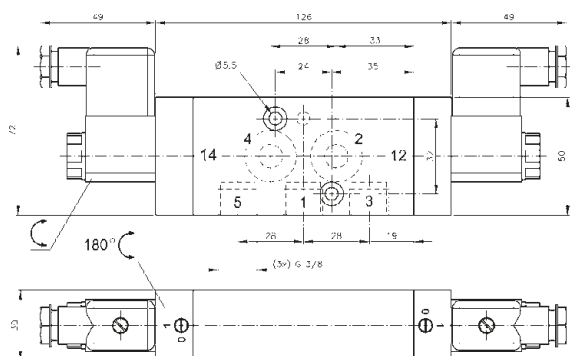
Típus	NAMUR	Csatlakozás	Átáramlás	Üzemi nyomás	Telj. igény	Tömeg
MNH 520 701	1/4"	G 1/4"	1250 l/perc	2 - 10 bar	3 W = / 5 VA ~	0,35 kg
MNH 520 101	1/4"	G 3/8"	2250 l/perc	1,5 - 10 bar	3 W = / 5 VA ~	0,84 kg
MNH 520 121	1/2"	G 1/2"	3000 l/perc	1,0 - 10 bar	3 W = / 5 VA ~	0,87 kg
MNK 520 701	1/4"	G 1/4"	1250 l/perc	2 - 10 bar	1,8 W = / 3 VA ~	0,31 kg
MNH 520 701 NPT	1/4"	1/4" NPT	1250 l/perc	1,5 - 10 bar	3 W = / 5 VA ~	0,35 kg
MNH 520 121 NPT	1/2"	1/2" NPT	3000 l/perc	1,0 - 10 bar	3 W = / 5 VA ~	0,87 kg



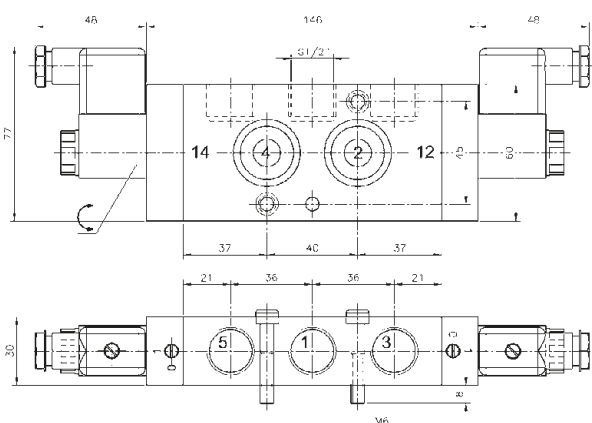
MNH 531 701/MNH 532 701/MNH 533 701 MNH 531 101/MNH 531 121/MNK 531 701 MNH 531 701 NPT/MNH 531 121 NPT



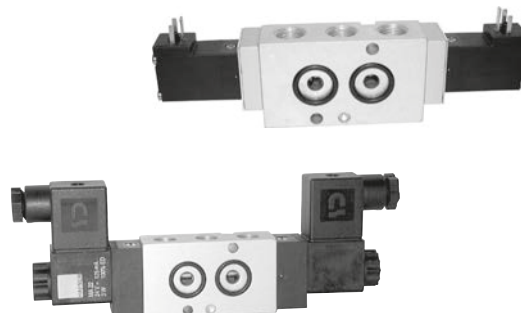
MNH 53_701/MNH 531 701 NPT



MNH 531 101



MNH 531 121/MNH 531 121 NPT



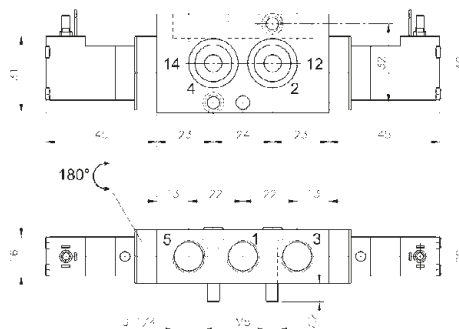
Elektromos vezérlésű 5/3-as NAMUR szelep, stabil középállással, rugó-visszaállítással, kézi segédműködtetéssel.

Típus:
MNH 531 ___ – középállásban zárt
MNH 532 ___ – középállásban leszellőztetett
Kérésre 5/3-as középállásban nyitott szelep is rendelhető.

Választható feszültségek:
12V DC, 24V DC, 48V DC,
24V AC, 110V AC, 230V AC

Kérésre kisebb elektromos teljesítményű (1,8W / 3VA) elővezérlővel is rendelhető.
Típuszám: MNK 5__701

A szelepet rögzítő csavarokkal, helyező stifttel és tömítésekkel, viszont mágneskeres és elektromos csatlakozó nélkül szállítjuk.

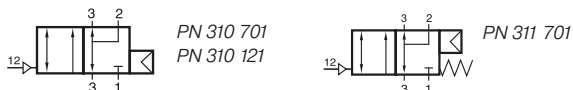


MNK 531 701

Típus	NAMUR	Csatlakozás	Átáramlás	Üzemi nyomás	Tömeg	
MNH 53_701	1/4"	G 1/4"	1250 l/perc	3 - 10 bar	3 W = / 5 VA ~	0,36 kg
MNH 531 101	1/4"	G 3/8"	2250 l/perc	3 - 10 bar	3 W = / 5 VA ~	0,84 kg
MNH 531 121	1/2"	G 1/2"	3000 l/perc	3 - 10 bar	3 W = / 5 VA ~	0,87 kg
MNK 531 701	1/4"	G 1/4"	1250 l/perc	3 - 10 bar	1,8 W = / 3 VA ~	0,32 kg
MNH 531 701 NPT	1/4"	1/4" NPT	1250 l/perc	3 - 10 bar	3 W = / 5 VA ~	0,36 kg
MNH 531 121 NPT	1/2"	1/2" NPT	3000 l/perc	3 - 10 bar	3 W = / 5 VA ~	0,87 kg

PN 310 701/PN 311 701/PN 310 121

oldal 198

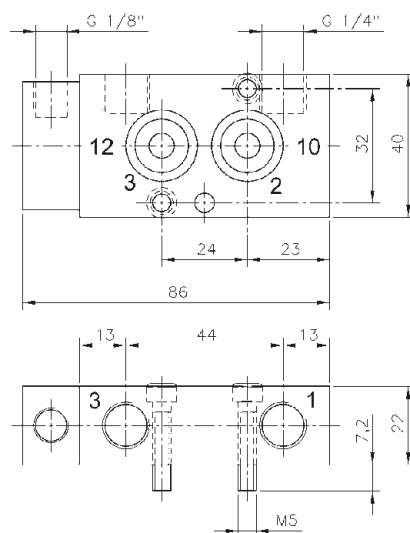


Pneumatikus vezérlésű 3/2-es monostabil NAMUR szelep visszakeringetett leszellőztetéssel.

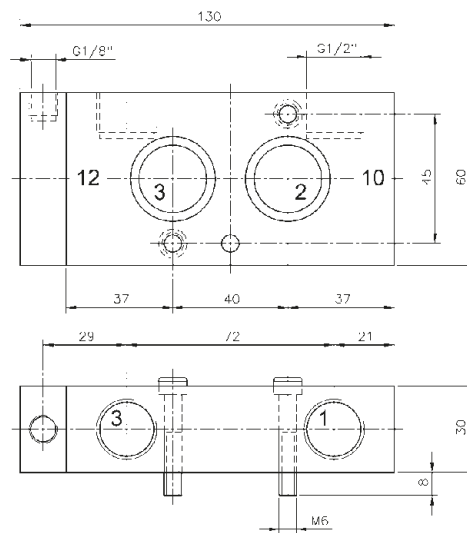
PN 310 701, PN 310 121 szelepek pneumatikus légrugó visszaállításúak.

A PN 311 701 szelep visszaállítását – nyomáskiesés esetén is működő – mechanikus rugó is segíti.

A szelepet rögzítő csavarokkal, helyező stifttel és tömitésekkel szállítjuk.



PN 310 701/PN 311 701

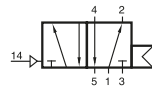


PN 310 121

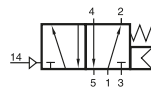
Típus	NAMUR	Csatlakozás	Átáramlás	Üzemi nyomás	Vezérlő nyomás	Tömeg
PN 310 701	1/4"	G 1/4" - G 1/8"	1250 l/perc	2 - 10 bar	azonos	0,20 kg
PN 311 701	1/4"	G 1/4" - G 1/8"	1250 l/perc	3 - 10 bar	3 - 10 bar	0,20 kg
PN 310 121	1/2"	G 1/2" - G 1/8"	3000 l/perc	1 - 10 bar	azonos	0,62 kg



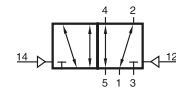
PN 510 701/PN 511 701/PN 510 121 PN 520 701/PN 520 121



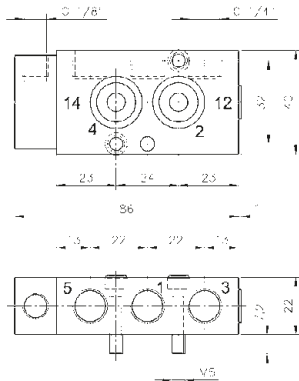
PN 510 701
PN 510 121



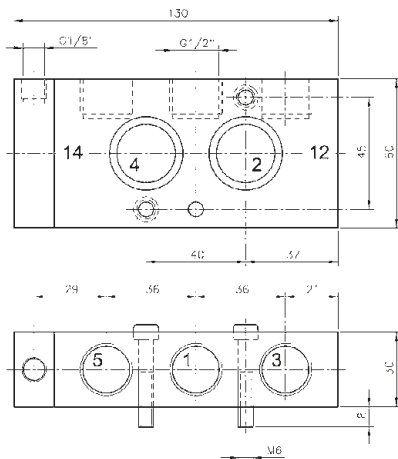
PN 511 701



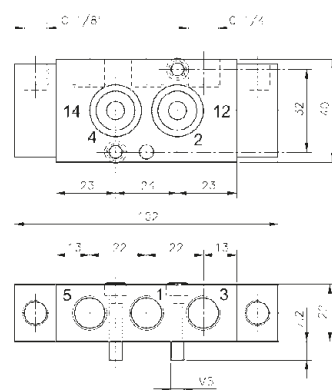
PN 520 701
PN 520 121



PN 510 701/PN 511 701



PN 510 121



PN 520 701



Pneumatikus vezérlésű 5/2-es NAMUR szelep.

Működés:

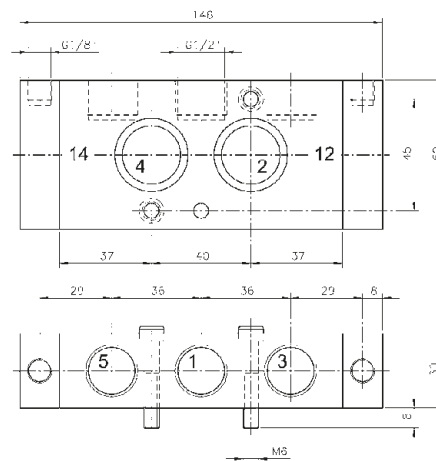
PN 510/511 - monostabil

PN 520 - bistabil

PN 510 701, PN 510 121 szelepek pneumatikus légrugó visszaállításúak.

A PN 511 701 szelep visszaállítását – nyomáskiesés esetén is működő – mechanikus rugó is segíti.

A szelepet rögzítő csavarokkal, helyező stifttel és tömítésekkel szállítjuk.



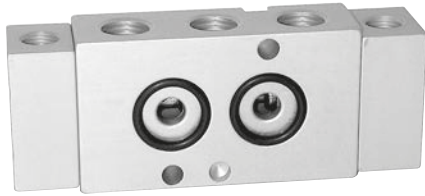
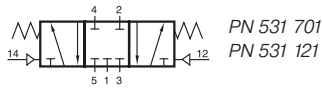
PN 520 121

Típus	NAMUR	Csatlakozás	Átáramlás	Üzemi nyomás	Vezérlő nyomás	Tömeg
PN 510 701	1/4"	G 1/4" - G 1/8"	1250 l/perc	2 - 10 bar	azonos	0,19 kg
PN 511 701	1/4"	G 1/4" - G 1/8"	1250 l/perc	3 - 10 bar	3 - 10 bar	0,19 kg
PN 510 121	1/2"	G 1/2" - G 1/8"	3000 l/perc	1 - 10 bar	azonos	0,60 kg
PN 520 701	1/4"	G 1/4" - G 1/8"	1250 l/perc	2 - 10 bar	2,5 - 10 bar	0,22 kg
PN 520 121	1/2"	G 1/2" - G 1/8"	3000 l/perc	1 - 10 bar	2,5 - 10 bar	0,67 kg



PN 531 701/PN 531 121

oldal 200

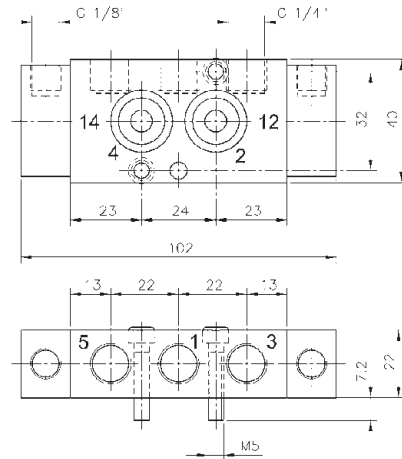


Pneumatikus vezérlésű 5/3-as NAMUR szelep stabil középállással, rugó-visszaállítással.

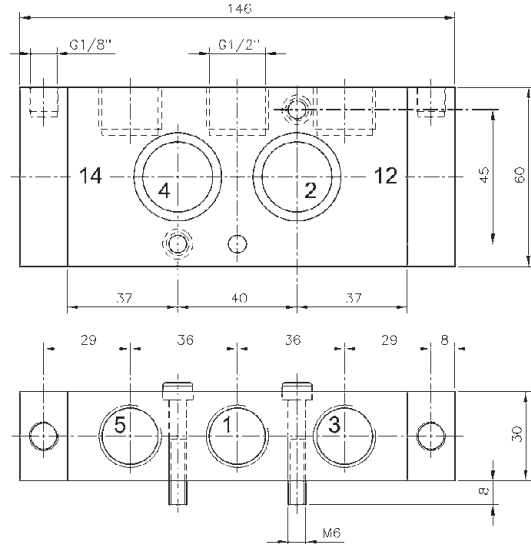
Típus:
PN 531 ___ - középállásban zárt

Kérésre további 5/3-as kivitelű szelep is rendelhető.
(Középállásban nyitott és leszellőztetett)

A szelepet rögzítő csavarokkal, helyező stifttel és tömítésekkel szállítjuk.



PN 531 701

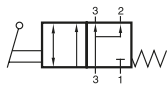


PN 531 121

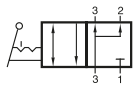
Típus	NAMUR	Csatlakozás	Átáramlás	Üzemi nyomás	Vezérlő nyomás	Tömeg
PN 531 701	1/4"	G 1/4" - G 1/8"	1250 l/perc	1 - 10 bar	3 - 10 bar	0,22 kg
PN 531 121	1/2"	G 1/2" - G 1/8"	3000 l/perc	1 - 10 bar	3 - 10 bar	0,67 kg



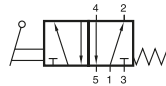
HVN 311 701/HVRN 320 701 HVN 511 701/HVRN 520 701



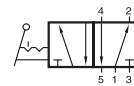
HVN 311 701



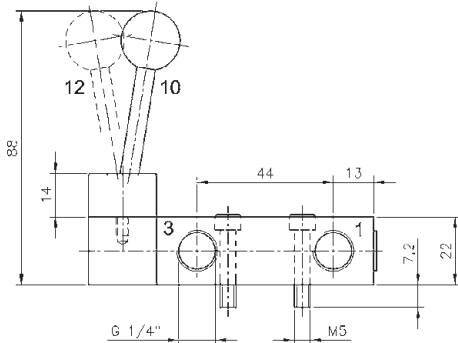
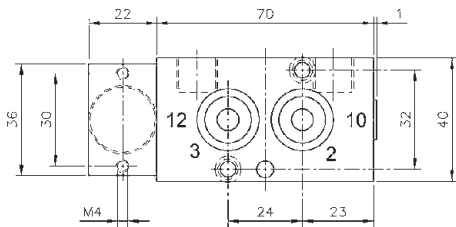
HVRN 320 701



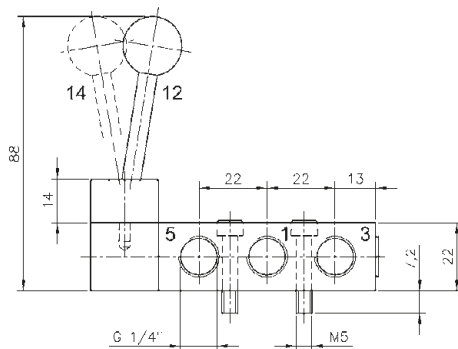
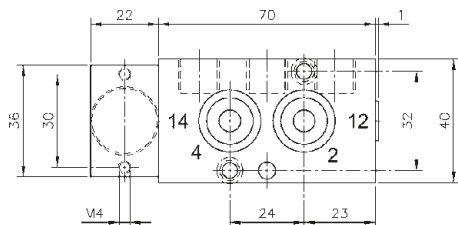
HVN 511 701



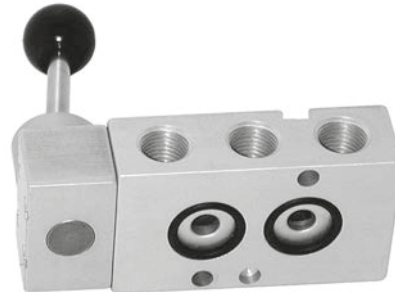
HVRN 520 701



HVN 311 701/HVRN 320 701



HVN 511 701/HVRN 520 701



Kézi működtetésű 3/2-es és 5/2-es Namur szelepek.

Típus:

HVN 311 701 3/2-es, monostabil szelep alaph. zárt rugó-visszaállítással

HVRN 320 701 3/2-es bistabil

HVN 511 701 5/2-es monostabil rugó-visszaállítással

HVRN 520 701 5/2-es bistabil

3/2-es szelepek visszakeringtetett leszellőztetéssel.

A kar és a szeleptest között fémes tömítés akadályozza meg a szennyeződés bejutását.

A kipufogó fojtható.

A szelepet rögzítő csavarokkal, helyező stifttel és tömítésekkel szállítjuk.

Típus	Funkció	Csatl.	Átáramlás	Üzemi nyomás	Működtető erő	Tömeg
HVN 311 701	3/2-es monostabil	G 1/4"	1250 l/perc	1 - 10 bar	20 N	0,24 kg
HVRN 320 701	3/2-es bistabil	G 1/4"	1250 l/perc	1 - 10 bar	20 N	0,24 kg
HVN 511 701	5/2-es monostabil	G 1/4"	1250 l/perc	1 - 10 bar	20 N	0,24 kg
HVRN 520 701	5/2-es bistabil	G 1/4"	1250 l/perc	1 - 10 bar	20 N	0,24 kg



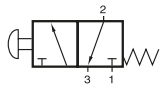
Hidegálló szelepek

Elérhető
ATEX-Ex minősítéssel

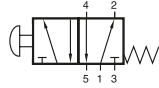


Hőmérséklet tartomány: - 50° C-tól + 50°C-ig.

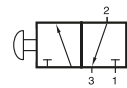
BH 311 701 TT/BH 320 701 TT BH 511 701 TT/BH 520 701 TT



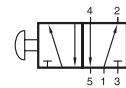
BH 311 701 TT



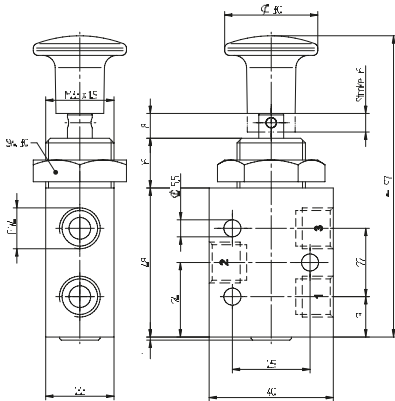
BH 511 701 TT



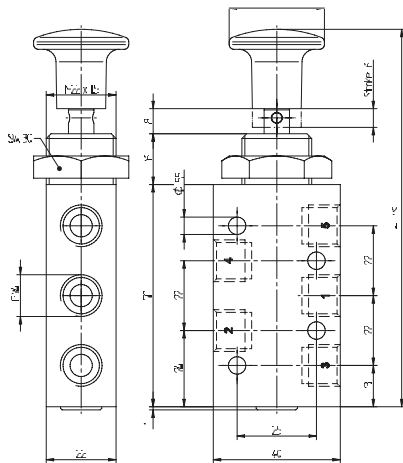
BH 320 701 TT



BH 520 701 TT



BH 311 701 TT/BH 320 701 TT



BH 511 701 TT/ BH 520 701 TT



Kézi működtetésű útszelep hidegálló kivitelben
- 50° C ... + 50° C.

BH 311 701 3/2-es monostabil, alaphelyzetben zárt
BH 320 701 3/2-es bistabil
BH 511 701 5/2-es monostabil
BH 520 701 5/2-es bistabil

Az alacsony hőmérséklet miatt különleges tömítésekkel van szerelve a szelep, ezért a nyomáscsatlakozás csak az 1. csatlakozásnál lehetséges.

- 40° C hőmérséklet alatt a szelep szivárgása 10 cm³/perce emelkedhet.

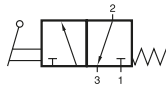
Csak olajmentes levegőt használjon.

A kipufogó fojtható.

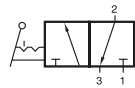
Kapcsolótáblára való rögzítéshez M22x1,5 menettel van ellátva.

Típus	Funkció	Csatlakozás	Átáramlás	Üzemi nyomás	Működtető erő	Tömeg
BH 311 701 TT	3/2-es monostabil	G 1/4"	1250 l/perc	1 - 10 bar	17 N	0,14 kg
BH 320 701 TT	3/2-es bistabil	G 1/4"	1250 l/perc	1 - 10 bar	18 N	0,14 kg
BH 511 701 TT	5/2-es monostabil	G 1/4"	1250 l/perc	1 - 10 bar	17 N	0,18 kg
BH 520 701 TT	5/2-es bistabil	G 1/4"	1250 l/perc	1 - 10 bar	18 N	0,18 kg

HV 311 501 TT/HV 311 701 TT HVR 320 501 TT/HVR 320 701 TT



HV 311 501 TT
HV 311 701 TT



HVR 320 501 TT
HVR 320 701 TT



Karos működtetésű 3/2-es útszelep hidegálló kivitelben | - 50° C ... + 50° C.

Típus:
HV 311 monostabil, alaph. zárt rugó-visszaállítással
HVR 320 bistabil

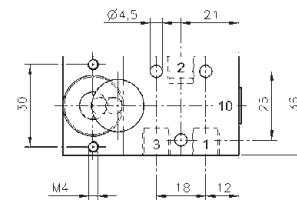
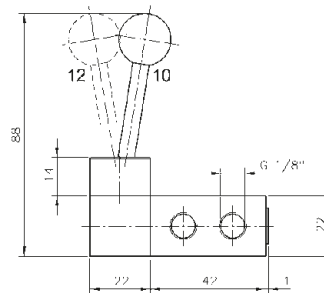
A kar és a szeleptest között fémes tömítés akadályozza meg a szennyeződés bejutását.

Az alacsony hőmérséklet miatt különleges tömítésekkel van szerelve a szelep, ezért a nyomáscsatlakozás csak az 1. csatlakozásnál lehetséges.

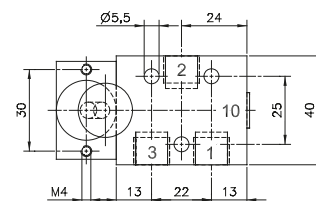
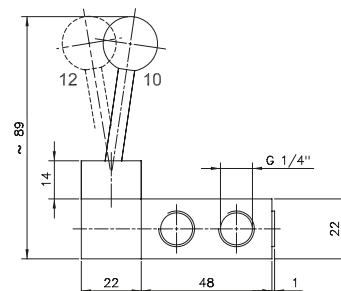
- 40° C hőmérséklet alatt a szelep szivárgása 10 cm³/percre emelkedhet.

Csak olajmentes levegőt használjon.

A kipufogó fojtható.



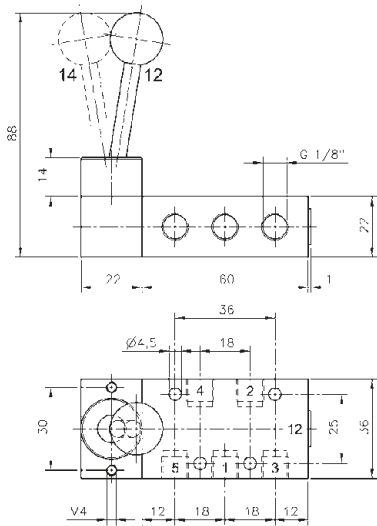
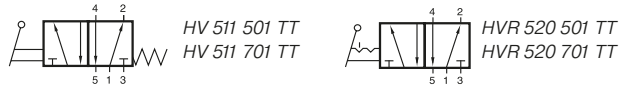
HV 311 501 TT/HVR 320 501 TT



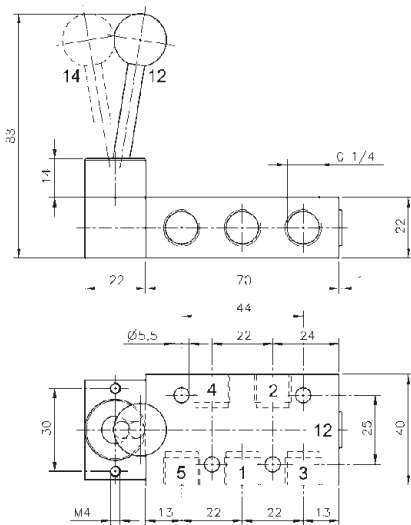
HV 311 701 TT/HVR 320 701 TT

Típus	Funkció	Csatlakozás	Átáramlás	Üzemi nyomás	Működtető erő	Tömeg
HV 311 501 TT	3/2-es monostabil	G 1/8"	650 l/perc	1 - 10 bar	20 N	0,19 kg
HV 311 701 TT	3/2-es monostabil	G 1/4"	1250 l/perc	1 - 10 bar	20 N	0,20 kg
HVR 320 501 TT	3/2-es bistabil	G 1/8"	650 l/perc	1 - 10 bar	20 N	0,19 kg
HVR 320 701 TT	3/2-es bistabil	G 1/4"	1250 l/perc	1 - 10 bar	20 N	0,20 kg

HV 511 501 TT/HV 511 701 TT HVR 520 501 TT/HVR 520 701 TT



HV 511 501 TT/HVR 520 501 TT



HV 511 701 TT/HVR 520 701 TT



Karos működtetésű 5/2-es útszelep hidegálló kivitelben | - 50° C ... + 50° C.

Típus:
HV 511 ___ TT monostabil, alph. zárt rugó-visszaállítással
HVR 520 ___ TT bistabil

A kar és a szeleptest között fémes tömítés akadályozza meg a szennyeződés bejutását.

Az alacsony hőmérséklet miatt különleges tömítésekkel van szerelve a szelep, ezért a nyomáscsatlakozás csak az 1. csatlakozásnál lehetséges.

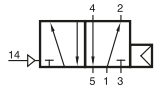
- 40° C hőmérséklet alatt a szelep szivárgása 10 cm³/percre emelkedhet.

Csak olajmentes levegőt használjon.

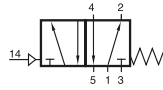
A kipufogó fojtható.

Típus	Funkció	Csatlakozás	Átáramlás	Üzemi nyomás	Működtető erő	Tömeg
HV 511 501 TT	5/2-es monostabil	G 1/8"	650 l/perc	1 - 10 bar	20 N	0,22 kg
HV 511 701 TT	5/2-es monostabil	G 1/4"	1250 l/perc	1 - 10 bar	20 N	0,24 kg
HVR 520 501 TT	5/2-es bistabil	G 1/8"	650 l/perc	1 - 10 bar	20 N	0,22 kg
HVR 520 701 TT	5/2-es bistabil	G 1/4"	1250 l/perc	1 - 10 bar	20 N	0,24 kg

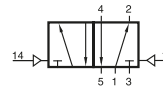
P 510 501 G TT / P 510 701 G TT / P 511 501 G TT P 511 701 G TT / P 520 501 G TT / P 520 701 G TT



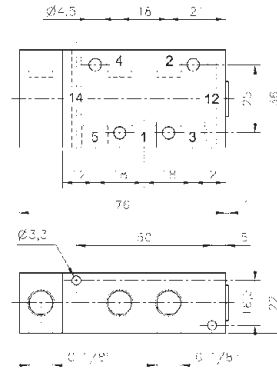
P 510 501 G TT
P 510 701 G TT



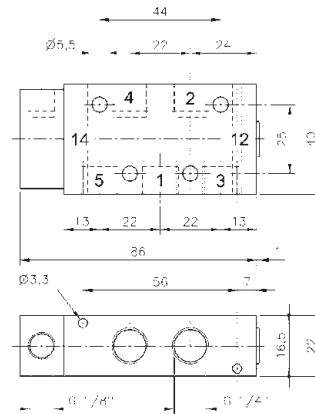
P 511 501 G TT
P 511 701 G TT



P 520 501 G TT
P 520 701 G TT



P 510 501 G TT / P 511 501 G TT



P 510 701 G TT / P 511 701 G TT

Pneumatikus vezérlésű 5/2-es útszelep hidegálló kivitelben | - 50° C ... + 50° C.

A G-szériás szelepek használhatóak önállóan vagy alaplagra szerelve.

Típus:

P 510 ___ TT - lérugó visszaállítású

P 511 ___ TT - rugó visszaállítású

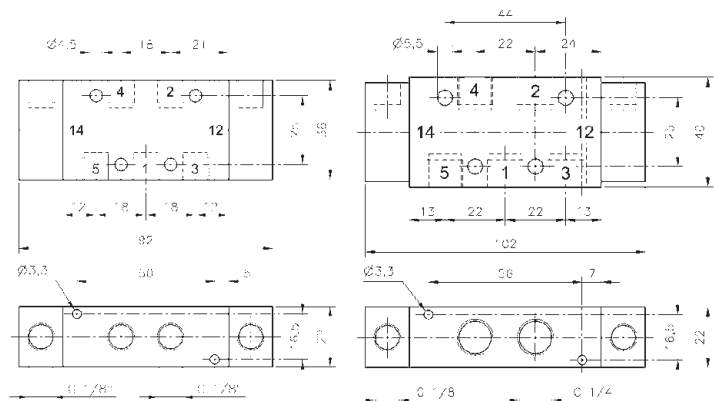
P 520 ___ TT - bistabil

Az alacsony hőmérséklet miatt különleges tömítésekkel van szerelve a szelep, ezért a nyomáscsatlakozás csak az 1. csatlakozásnál lehetséges.

- 40° C hőmérséklet alatt a szelep szivárgása 10 cm³ /perce emelkedhet. Minimális vezérlőnyomás 3 bar.

Csak olajmentes levegőt használjon.

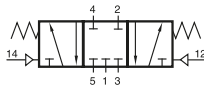
A kipufogó fojtható.



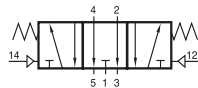
P 520 501 G TT

P 520 701 G TT

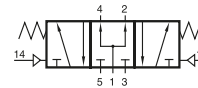
Típus	Funkció	Átáramlás	Üzemi nyomás	Vezérlő nyomás	Tömeg		
P 510 501 G TT	monostabil	G 1/8"	650 l/perc	2 - 10 bar	azonos	0,16 kg	Ex
P 510 701 G TT	monostabil	G 1/4"	1250 l/perc	2 - 10 bar	azonos	0,18 kg	Ex
P 511 501 G TT	mono., mech. rugó	G 1/8"	650 l/perc	2 - 10 bar	3 - 10 bar	0,16 kg	
P 511 701 G TT	mono., mech. rugó	G 1/4"	1250 l/perc	2 - 10 bar	3 - 10 bar	0,18 kg	
P 520 501 G TT	bistabil	G 1/8"	650 l/perc	2 - 10 bar	≤ Üzemi nyomás	0,20 kg	Ex
P 520 701 G TT	bistabil	G 1/4"	1250 l/perc	2 - 10 bar	≤ Üzemi nyomás	0,22 kg	Ex



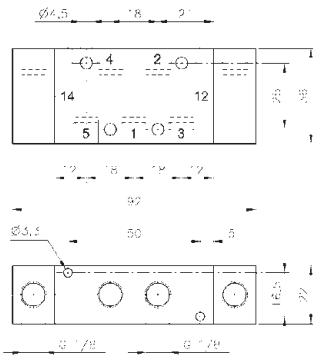
P 531 501 G TT
P 531 701 G TT



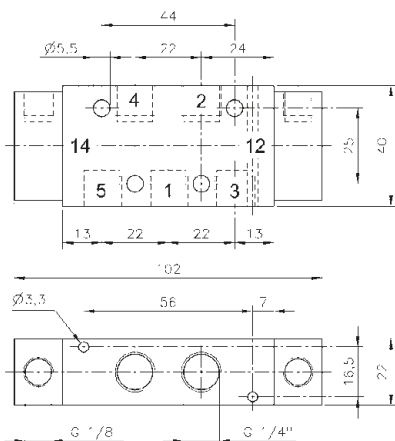
P 532 501 G TT
P 532 701 G TT



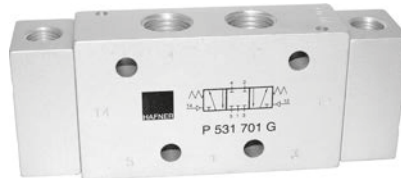
P 533 501 G TT
P 533 701 G TT



P 53_ 501 G TT



P 53_ 701 G TT



Pneumatikus vezérlésű 5/3-as útszelep hidegálló kivitelben | - 50° C ... + 50° C.

A G-szériás szelepek használhatóak önállóan vagy alaplapra szerelve.

Típus:

P 531 ___ TT - középállásban zárt

P 532 ___ TT - középállásban leszellőztetett

P 533 ___ TT - középállásban nyitott

Az alacsony hőmérséklet miatt különleges tömítésekkel van szerelve a szelep, ezért a nyomáscsatlakozás csak az 1. csatlakozásnál lehetséges.

- 40° C hőmérséklet alatt a szelep szivárgása 10 cm³/percre emelkedhet.

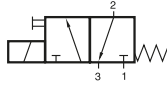
Csak olajmentes levegőt használjon.

A kipufogó fojtható.

Típus	Csatlakozás	Átáramlás	Üzemi nyomás	Vezérlő nyomás	Tömeg
P 53_ 501 G TT	G 1/8"	650 l/perc	2 - 10 bar	3 - 10 bar	0,20 kg
P 53_ 701 G TT	G 1/4"	1250 l/perc	2 - 10 bar	3 - 10 bar	0,22 kg



MH 311 012 TT / MH 311 015 TT MH 311 013 TT / MH 311 017 TT



MH 311 012 TT
MH 311 015 TT
MH 311 013 TT
MH 311 017 TT



Elektromos direkt vezérlésű 3/2-es monostabil szelepek kézi segédműködtetővel hidegálló kivitelben | - 50° C ... + 50° C.

A 3-as csatlakozás lezárásával 2/2-es szeleppé alakítható.

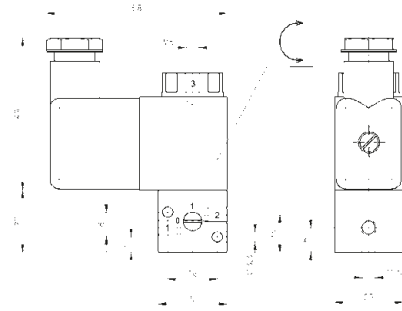
Az alacsony hőmérséklet miatt különleges tömítésekkel van szerelve a szelep, ezért a nyomáscsatlakozás csak az 1. csatlakozásnál lehetséges.

- 40° C hőmérséklet alatt a szelep szivárgása 10 cm³ /percre emelkedhet.

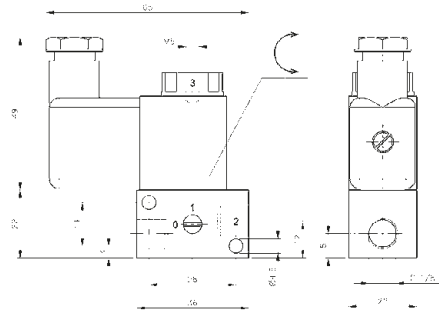
Csak olajmentes levegőt használjon.

Választható feszültségek:
230V/50Hz, 110V/50Hz, 24V/50Hz, 48V=
24V=, 12V=

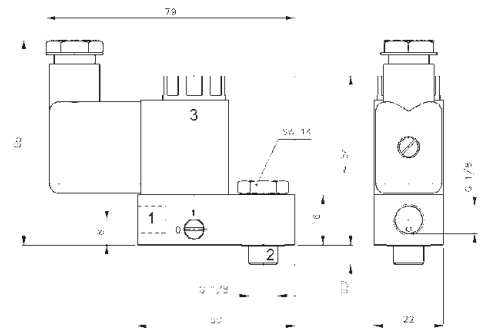
A levegőt szárítani kell. Működtetésre használt levegő harmatpontja legalább 15° C-kal alacsonyabbnak kell lennie, mint a környezeti hőmérsékletnek.



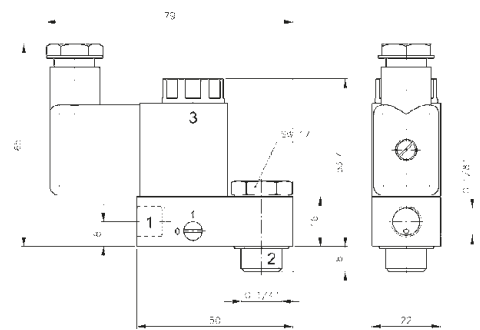
MH 311 012 TT



MH 311 015 TT



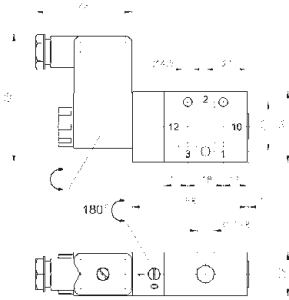
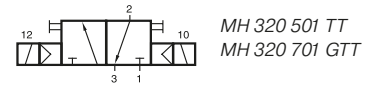
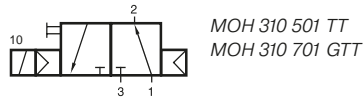
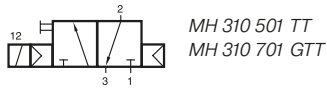
MH 311 013 TT



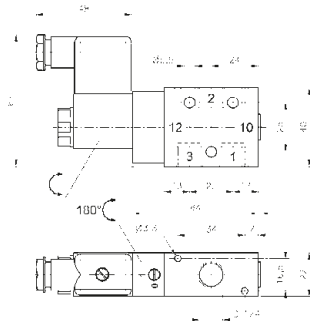
MH 311 017 TT

Típus	Csatlakozás			Átáramlás	Üzemi nyomás	Elektromos teljesítmény	Tömeg	
	1	2	3					
MH 311 012 TT	M5	M5	M5	40 l/perc	0 - 10 bar	3 W = / 5 VA ~	0,12 kg	Ex
MH 311 015 TT	G 1/8"	G 1/8"	M5	50 l/perc	0 - 10 bar	3 W = / 5 VA ~	0,14 kg	Ex
MH 311 013 TT	G 1/8"	G 1/8" Banjo	M5	50 l/perc	0 - 10 bar	3 W = / 5 VA ~	0,14 kg	Ex
MH 311 017 TT	G 1/8"	G 1/4" Banjo	M5	50 l/perc	0 - 10 bar	3 W = / 5 VA ~	0,16 kg	Ex

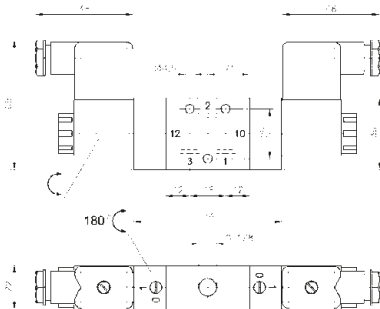
M(O)H 310 501 TT/M(O)H 310 701 G TT MH 320 501 TT/MH 320 701 G TT



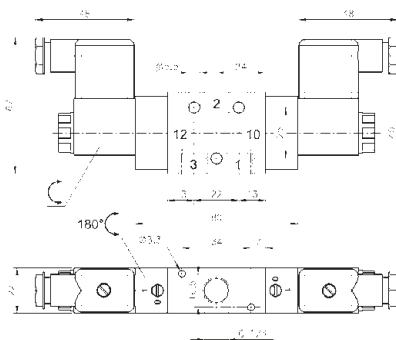
MH 310 501 TT/MOH 310 501 TT



MH 310 701 GTT/MOH 310 701 GTT



MH 320 501 TT



MH 320 701 GTT



Elektromos vezérlésű 3/2-es szelep hidegálló kivitelben
- 50° C ... + 50° C.

A G-szériás szelepek használhatók önállóan vagy
alaplagra szerelve.

Választható feszültségek:
230V/50Hz, 110V/50Hz, 24V/50Hz, 48V=,
24V~, 12V=

Típus:

MH 310 ___ TT monostabil alaph. zárt légrugó-
visszaállítású

MOH 310 ___ TT monostabil alaph. nyitott légrugó-
visszaállítósú

MH 320 ___ TT bistabil

A szelepek kézi segédműködtetővel vannak felszerelve.

Az alacsony hőmérséklet miatt különleges tömítésekkel
van szerelve a szelep, ezért a nyomáscsatlakozás csak
az 1. csatlakozásnál lehetséges.

- 40° C hőmérséklet alatt a szelep szivárgása
10 cm³/perce emelkedhet.

Csak olajmentes levegőt használjon.

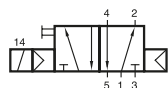
A kipufogó fojtható.

A levegőt szárítani kell. Működtetésre használt levegő
harmatpontja legalább 15° C-kal alacsonyabbnak kell
lennie, mint a környezeti hőmérsékletnek.

Típus	Funkció	Csatlakozás	Átáramlás	Üzemi nyomás	Teljesítményigény	Tömeg	
MH 310 501 TT	alaph. zárt	G 1/8"	650 l/perc	2 - 10 bar	3 W = / 5 VA ~	0,21 kg	Ex
MH 310 701 G TT	alaph. zárt	G 1/4"	1250 l/perc	2 - 10 bar	3 W = / 5 VA ~	0,23 kg	Ex
MOH 310 501 TT	alaph. nyitott	G 1/8"	650 l/perc	2 - 10 bar	3 W = / 5 VA ~	0,21 kg	Ex
MOH 310 701 G TT	alaph. nyitott	G 1/4"	1250 l/perc	2 - 10 bar	3 W = / 5 VA ~	0,23 kg	Ex
MH 320 501 TT	bistabil	G 1/8"	650 l/perc	2 - 10 bar	3 W = / 5 VA ~	0,34 kg	Ex
MH 320 701 G TT	bistabil	G 1/4"	1250 l/perc	2 - 10 bar	3 W = / 5 VA ~	0,36 kg	Ex

MH 510 501 G TT/MH 510 701 G TT

oldal 212



MH 510 501 GTT
MH 510 701 GTT



Elektromos vezérlésű 5/2-es szelep hidegálló kivitelben | - 50° C ... + 50° C.

A G-szériás szelepek használhatók önállóan vagy alaplapra szerelve.

Választható feszültségek:
230V/50Hz, 110V/50Hz, 24V/50Hz, 48V=,
24V=, 12V=

A szelepek kézi segédműködtetővel vannak felszerelve.

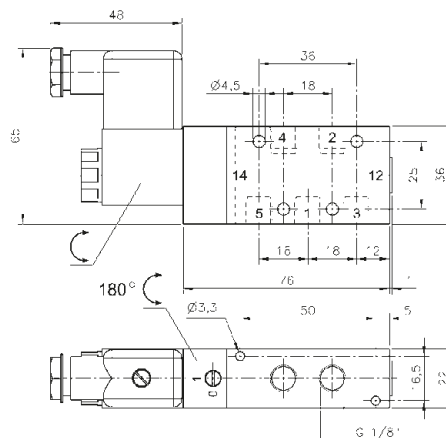
Az alacsony hőmérséklet miatt különleges tömítésekkel van szerelve a szelep, ezért a nyomáscsatlakozás csak az 1. csatlakozásnál lehetséges.

- 40° C hőmérséklet alatt a szelep szivárgása 10 cm³/percre emelkedhet.

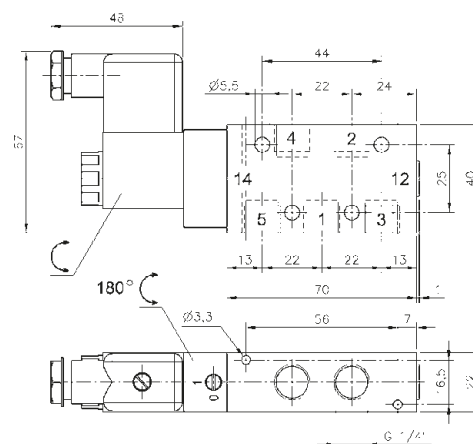
Csak olajmentes levegőt használjon.

A kipufogó fojtható.

A levegőt szárítani kell. Működtetésre használt levegő harmatpontja legalább 15° C-kal alacsonyabbnak kell lennie, mint a környezeti hőmérsékletnek.



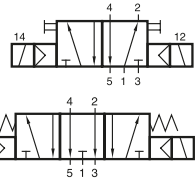
MH 510 501 G TT



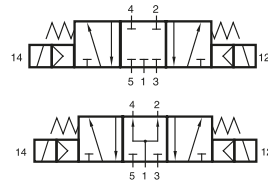
MH 510 701 G TT

Típus	Csatlakozás	Átáramlás	Üzemi nyomás	Teljesítményigény	Tömeg
MH 510 501 G TT	G 1/8"	650 l/perc	2 - 10 bar	3 W = / 5 VA ~	0,25 kg
MH 510 701 G TT	G 1/4"	1250 l/perc	2 - 10 bar	3 W = / 5 VA ~	0,27 kg

MH 520 501 G TT/MH 520 701 G TT MH 53_ 501 G TT/MH 53_ 701 G TT

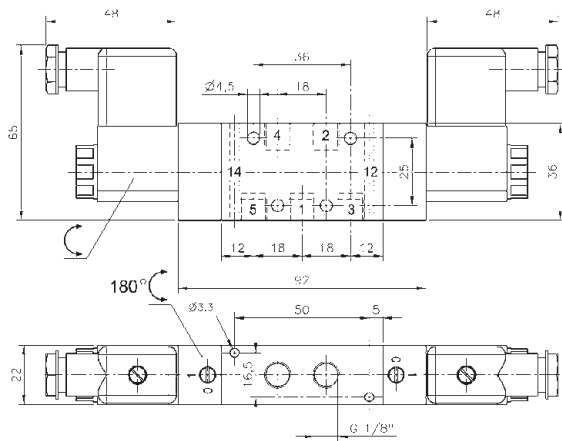


MH 520 501 G TT
MH 520 701 G TT

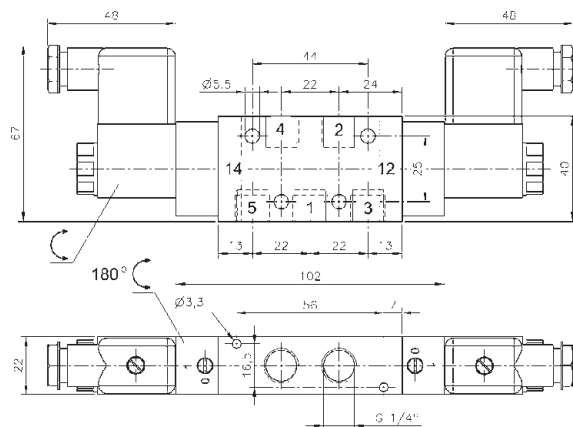


MH 531 501 G TT
MH 531 701 G TT

MH 533 501 G TT
MH 533 701 G TT



MH 520 501 G TT/MH 53_ 501 G TT



MH 520 701 G TT/MH 53_ 701 G TT

Elektromos vezérlésű 5 utas szelep hidegálló kivitelben | - 50° C ... + 50° C.

A G-szeriás szelepek használhatók önállóan vagy alaplapra szerelve

Típusok

- MH 520 ___ TT 5/2-es bistabil
- MH 531 ___ TT 5/3-as középállásban zárt
- MH 532 ___ TT 5/3-as középállásban leszellőztetett
- MH 533 ___ TT 5/3-as középállásban nyitott

Választható feszültségek:

- 230V/50Hz, 110V/50Hz, 24V/50Hz, 48V=, 24V=, 12V=

A szelepek kézi segédműködtetővel vannak felszerelve.

Az alacsony hőmérséklet miatt különleges tömítésekkel van szerelve a szelep, ezért a nyomáscsatlakozás csak az 1. csatlakozásnál lehetséges.

- 40° C hőmérséklet alatt a szelep szivárgása 10 cm³/percre emelkedhet.

Csak olajmentes levegőt használjon.

A kipufogó fojtható.

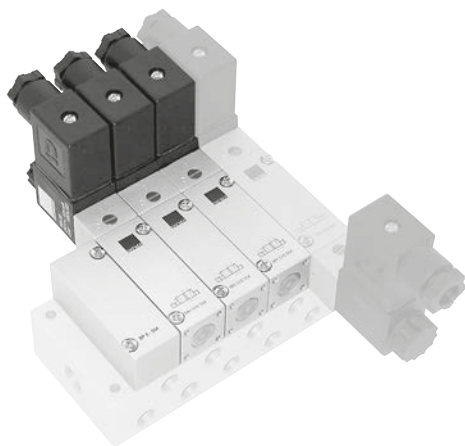
A levegőt szárítani kell. Működtetésre használt levegő harmatpontja legalább 15° C-kal alacsonyabbnak kell lennie, mint a környezeti hőmérsékletnek.

Típus	Csatlakozás	Átáramlás	Üzemi nyomás	Teljesítményigény	Tömeg	
MH 520 501 G TT	G 1/8"	650 l/perc	1 - 10 bar	3 W = / 5 VA ~	0,38 kg	⊗
MH 520 701 G TT	G 1/4"	1250 l/perc	1 - 10 bar	3 W = / 5 VA ~	0,40 kg	⊗
MH 53_ 501 G TT	G 1/8"	650 l/perc	3 - 10 bar	3 W = / 5 VA ~	0,38 kg	⊗
MH 53_ 701 G TT	G 1/4"	1250 l/perc	3 - 10 bar	3 W = / 5 VA ~	0,40 kg	⊗

MH 510 304 TT / MH 510 504 TT MH 510 704 TT



MH 510 304 TT
MH 510 504 TT
MH 510 704 TT



Elektromos vezérlésű 5/2-es szelep hidegálló kivitelben | - 50° C ... + 50° C.

Választható feszültségek:
230V/50Hz, 110V/50Hz, 24V/50Hz, 48V=
24V=, 12V=

A szelepek kézi segédműködtetővel vannak felszerelve.

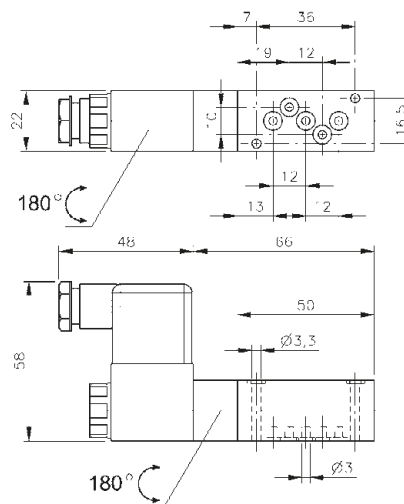
- 40° C hőmérséklet alatt a szelep szivárgása 10 cm³ /perce emelkedhet.

Csak olajmentes levegőt használjon.

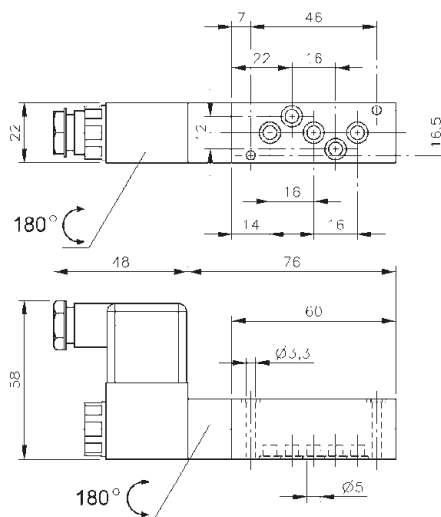
A szelepet mágneskerecs és elektromos csatlakozó nélkül szállítjuk.

A kipufogó fojtható.

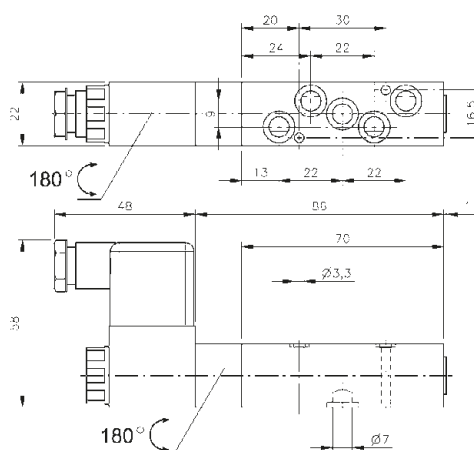
A levegőt szárítani kell. Működtetésre használt levegő harmatpontja legalább 15° C-kal alacsonyabbnak kell lennie, mint a környezeti hőmérsékletnek.



MH 510 304 TT



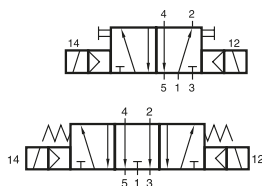
MH 510 504 TT



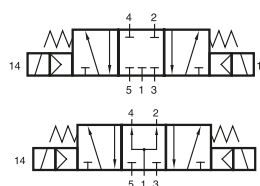
MH 510 704 TT

Típus	Csatlakozás	Átáramlás	Üzemi nyomás	Teljesítményigény	Tömeg
MH 510 304 TT	Ø 3 mm	220 l/perc	2 - 10 bar	3 W = / 5 VA ~	0,20 kg
MH 510 504 TT	Ø 5 mm	650 l/perc	2 - 10 bar	3 W = / 5 VA ~	0,21 kg
MH 510 704 TT	Ø 7 mm	1250 l/perc	2 - 10 bar	3 W = / 5 VA ~	0,22 kg

MH 520 304 TT/MH 520 504 TT/MH 520 704 TT MH 53_304 TT/MH 53_504 TT/MH 53_704 TT

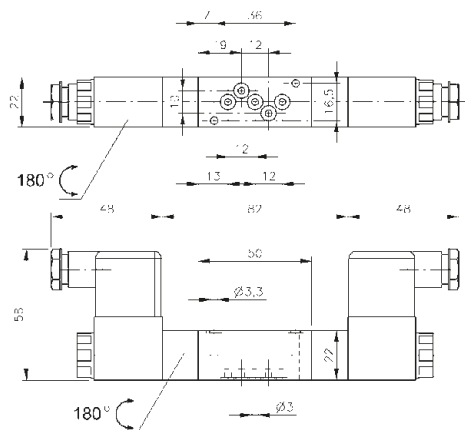


MH 520 304 TT
MH 520 504 TT
MH 520 704 TT

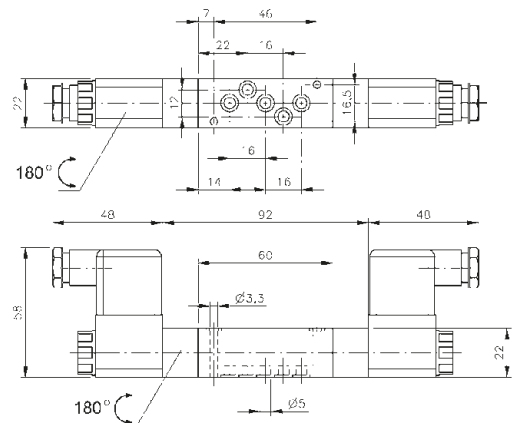


MH 531 304 TT
MH 531 504 TT
MH 531 704 TT

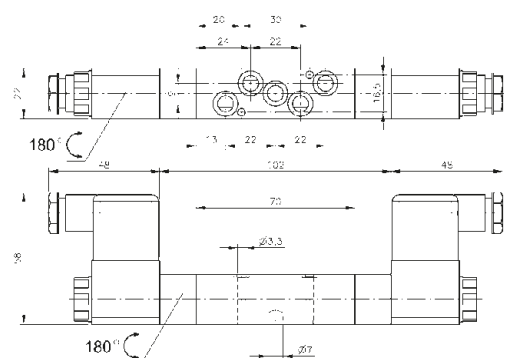
MH 532 304 TT
MH 532 504 TT
MH 532 704 TT



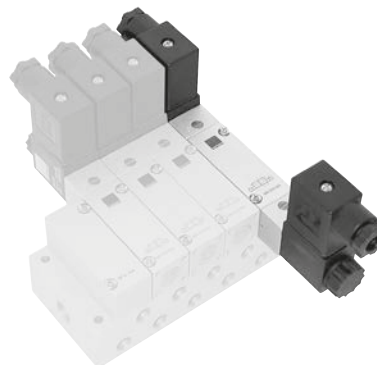
MH 520 304 TT/MH 53_304 TT



MH 520 504 TT/MH 53_504 TT



MH 520 704 TT/MH 53_704 TT



Elektromos vezérlésű 5 utas szelep hidegálló kivitelben | - 50° C ... + 50° C.

Típus:

MH 520 ___ TT 5/2-es bistabil

MH 531 ___ TT 5/3-as középállásban zárt

MH 532 ___ TT 5/3-as középállásban
leszellőztetett

MH 533 ___ TT 5/3-as középállásban nyitott

Választható feszültségek:

230V/50Hz, 110V/50Hz, 24V/50Hz, 48V=
24V=, 12V=

A szelepek kézi segédműködtetővel vannak felszerelve.

- 40° C hőmérséklet alatt a szelep szivárgása 10 cm³/perce emelkedhet.

Csak olajmentes levegőt használjon.

A szelepet mágnesetekercs és elektromos csatlakozó nélkül szállítjuk.

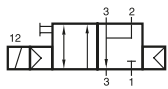
A kipufogó fojtható.

A levegőt szárítani kell. Működtetésre használt levegő harmatpontja legalább 15° C-kal alacsonyabbnak kell lennie, mint a környezeti hőmérsékletnek.

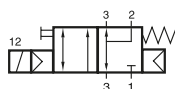
Típus	Csatlakozás	Átáramlás	Üzemi nyomás	Teljesítményigény	Tömeg
MH 520 304 TT	Ø 3 mm	220 l/perc	2 - 10 bar	3 W = / 5 VA ~	0,30 kg
MH 520 504 TT	Ø 5 mm	650 l/perc	2 - 10 bar	3 W = / 5 VA ~	0,32 kg
MH 520 704 TT	Ø 7 mm	1250 l/perc	2 - 10 bar	3 W = / 5 VA ~	0,34 kg
MH 53_304 TT	Ø 3 mm	220 l/perc	3 - 10 bar	3 W = / 5 VA ~	0,30 kg
MH 53_504 TT	Ø 5 mm	650 l/perc	3 - 10 bar	3 W = / 5 VA ~	0,32 kg
MH 53_704 TT	Ø 7 mm	1250 l/perc	3 - 10 bar	3 W = / 5 VA ~	0,34 kg

MNH 310 701 TT/MNH 311 701 TT

oldal 216



MNH 310 701 TT



MNH 311 701 TT



Elektromos vezérlésű 3/2-es monostabil NAMUR szelep hidegálló kivitelben | - 50° C ... + 50° C.

Típus:

MNH 310 701 TT monostabil
MNH 311 701 TT monostabil rugó-, és légrugó-visszaállítású

Választható feszültségek:

230V/50Hz, 110V/50Hz, 24V/50Hz, 48V=, 24V=, 12V=

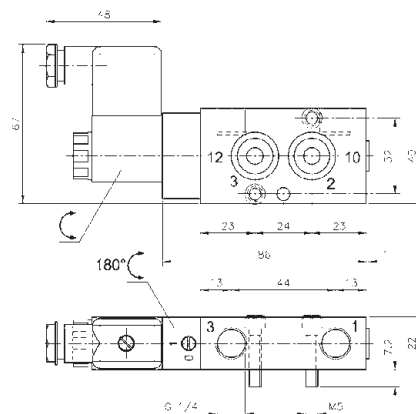
A szelepek kézi segédműködtetővel vannak felszerelve.

- 40° C hőmérséklet alatt a szelep szivárgása 10 cm³/percre emelkedhet.

Csak olajmentes levegőt használjon.

A szelepet rögzítő csavarokkal, helyező stifttel és tömítésekkel, viszont mágnesekercs és elektromos csatlakozó nélkül szállítjuk.

A levegőt szárítani kell. Működtetésre használt levegő harmatpontja legalább 15° C-kal alacsonyabbnak kell lennie, mint a környezeti hőmérsékletnek.

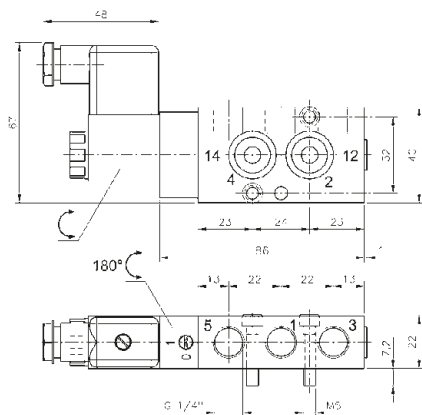
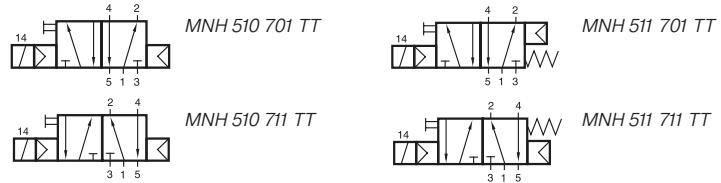


MNH 310 701 TT/MNH 311 701 TT

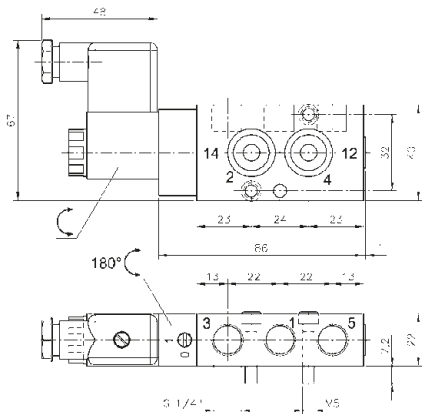
Típus	Csatlakozás	Átáramlás	Üzemi nyomás	Teljesítményigény	Tömeg
MNH 310 701 TT	G 1/4"	1250 l/perc	2 - 10 bar	3 W = / 5 VA ~	0,28 kg
MNH 311 701 TT	G 1/4"	1250 l/perc	3 - 10 bar	3 W = / 5 VA ~	0,28 kg



MNH 510 701 TT/MNH 511 701 TT MNH 510 711 TT/MNH 511 711 TT



MNH 510 701 TT/MNH 511 701 TT



MNH 510 711 TT/MNH 511 711 TT



Elektromos vezérlésű 5/2-es monostabil NAMUR szelep hidegálló kivitelben | - 50° C ... + 50° C.

Típus:
 MNH 510 ___ TT monostabil
 MNH 511 ___ TT monostabil rugó-, és lérugó-visszaállítás

Választható feszültségek:
 230V/50Hz, 110V/50Hz, 24V/50Hz, 48V=, 24V=, 12V=

A szelepek kézi segédműködtetővel vannak felszerelve.

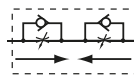
- 40° C hőmérséklet alatt a szelep szivárgása 10 cm³/percre emelkedhet.

Csak olajmentes levegőt használjon.

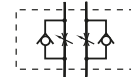
A szelepet rögzítő csavarokkal, helyező stifttel és tömítésekkel, viszont mágnestekercs és elektromos csatlakozó nélkül szállítjuk.

A levegőt szárítani kell. Működtetésre használt levegő harmatpontja legalább 15° C-kal alacsonyabbnak kell lennie, mint a környezeti hőmérsékletnek.

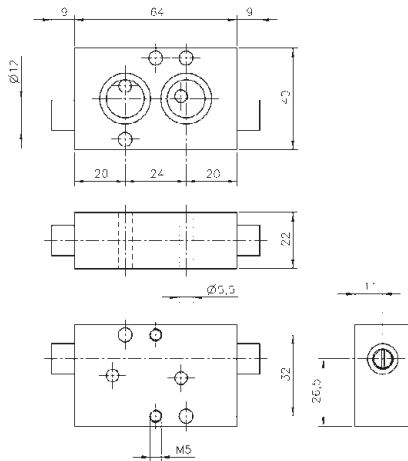
Típus	Csatlakozás	Átáramlás	Üzemi nyomás	Teljesítményigény	Tömeg	
MNH 510 701 TT	G 1/4"	1250 l/perc	2 - 10 bar	3 W = / 5 VA ~	0,28 kg	⊠
MNH 510 711 TT	G 1/4"	1250 l/perc	2 - 10 bar	3 W = / 5 VA ~	0,28 kg	⊠
MNH 511 701 TT	G 1/4"	1250 l/perc	3 - 10 bar	3 W = / 5 VA ~	0,28 kg	
MNH 511 711 TT	G 1/4"	1250 l/perc	3 - 10 bar	3 W = / 5 VA ~	0,28 kg	



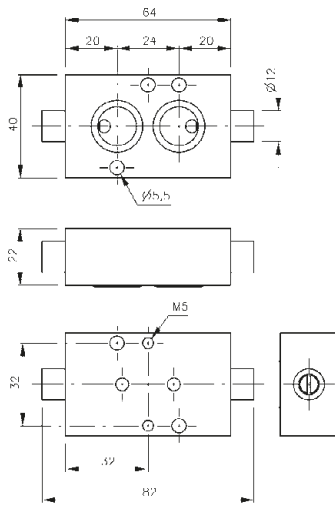
DRN 3 611 TT



DRN 5 611 TT



DRN 3 611



DRN 5 611



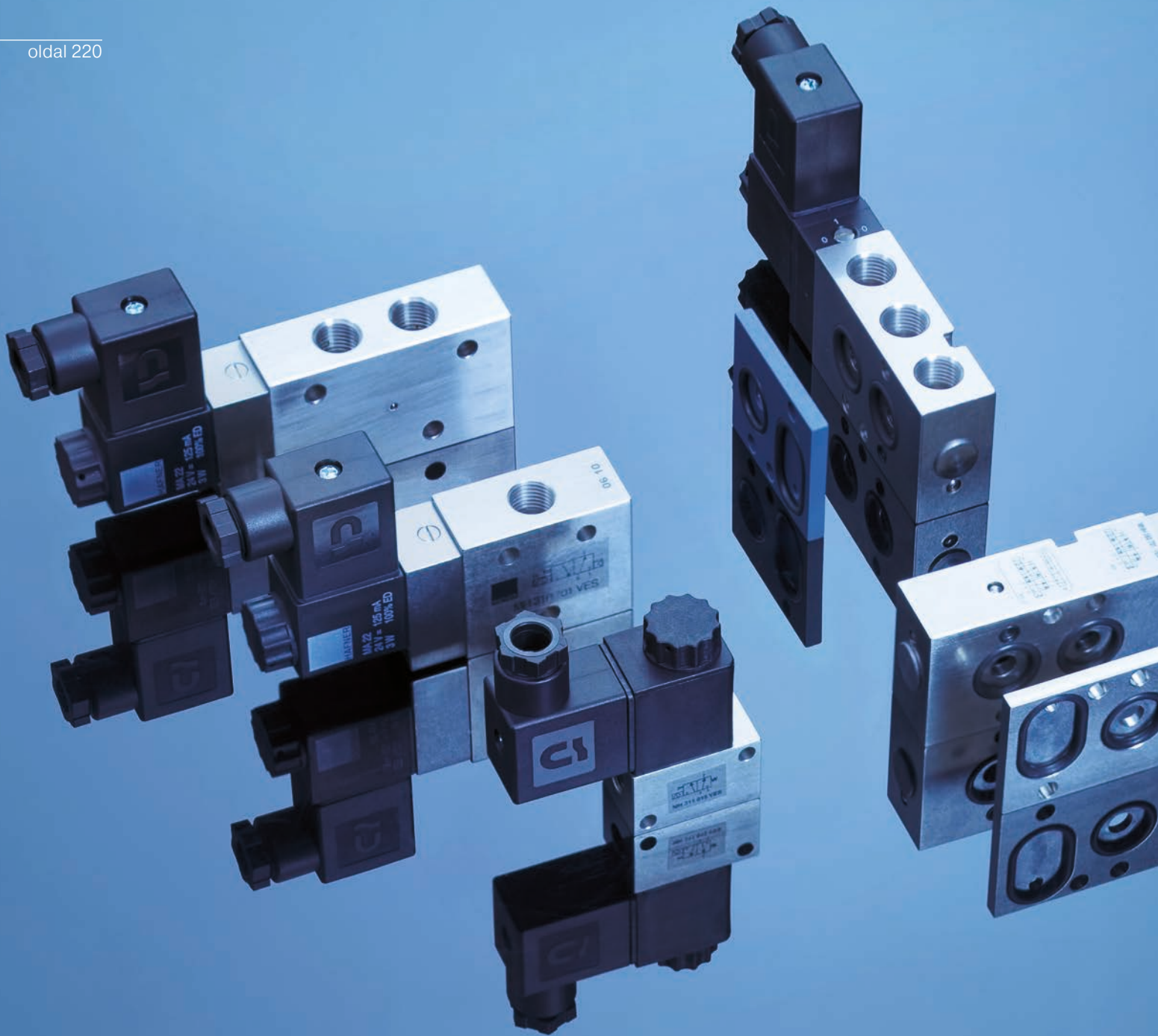
Dupla fojtó-visszacsapó szelep NAMUR szelepekhez precíziós beállítással hidegálló kivitelben | - 50° C ... + 50° C.

Típus:

DRN 3 611 TT - 3 utas dupla fojtó-visszacsapó szelep, csavarhúzóval állítható működtetés

DRN 5 611 TT - 5 utas dupla fojtó-visszacsapó szelep, csavarhúzóval állítható működtetés

Típus	Funkció	Csatlakozási méret	Max. Átáramlás	Üzemi nyomás	Tömeg
DRN 3 611 TT	3 utas	Ø 5 mm	650 l/perc	0,5 - 10 bar	0,18 kg
DRN 5 611 TT	5 utas	Ø 5 mm	650 l/perc	0,5 - 10 bar	0,18 kg

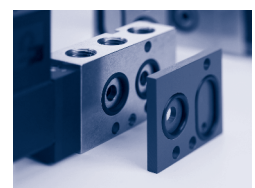


Rozsdamentes szelepek | INOX

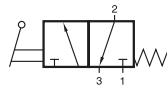
Elérhető
ATEX-Ex minősítéssel



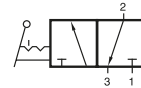
Elérhető hidegálló kivitelben
Hőmérséklet tartomány: - 50° C - + 50° C.



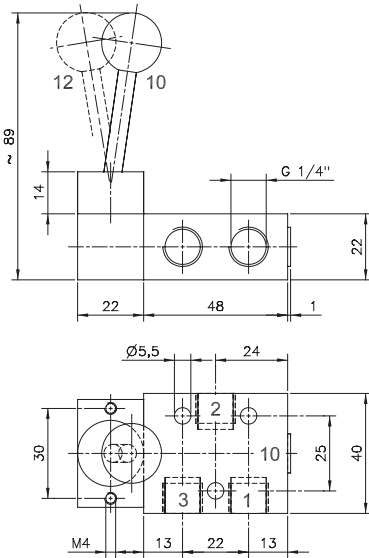
HV 311 701 VES/HVR 320 701 VES



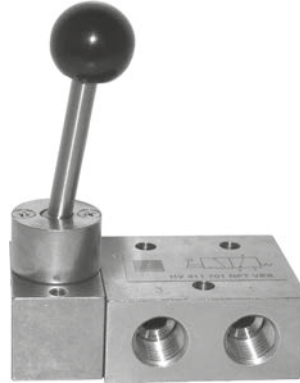
HV 311 701 VES



HVR 320 701 VES



HV 311 701 VES/HVR 320 701 VES



Karos működtetésű 3/2-es szelep.

A ház rozsdamentes acélból készül 316L / 1.4404

Működés:

HV monostabil rugó-visszaállítással
HVR bistabil

A kar és a szeleptest között fémes tömítés akadályozza meg a szennyeződés bejutását.

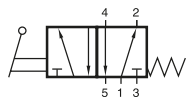
A kipufogó fojtható.

Kérésre G 1/2-os csatlakozással is rendelhető (3000 l/perc áramlással).

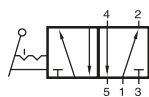
A belső alkatrészek különleges kialakításának köszönhetően a nyomáscsatlakozás kizárólag az 1-es csatlakozón lehetséges.

Típus	Funkció	Csatlakozás	Átáramlás	Üzemi nyomás	Működtető erő	Tömeg
HV 311 701 VES	monostabil	G 1/4"	1250 l/perc	1 - 10 bar	20 N	0,35 kg
HVR 320 701 VES	bistabil	G 1/4"	1250 l/perc	1 - 10 bar	20 N	0,35 kg

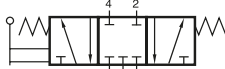
HV 511 701 VES/HVR 520 701 VES HV 53_701 VES/HVR 53_701 VES



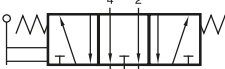
HV 511 701 VES



HVR 520 701 VES



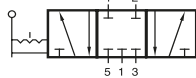
HV 531 701 VES



HVR 532 701 VES



HV 533 701 VES



HVR 531 701 VES



HVR 532 701 VES



HVR 533 701 VES



Karos működtetésű 5/2-es és 5/3-as szelep.

A ház rozsdamentes acélból készül 316L / 1.4404

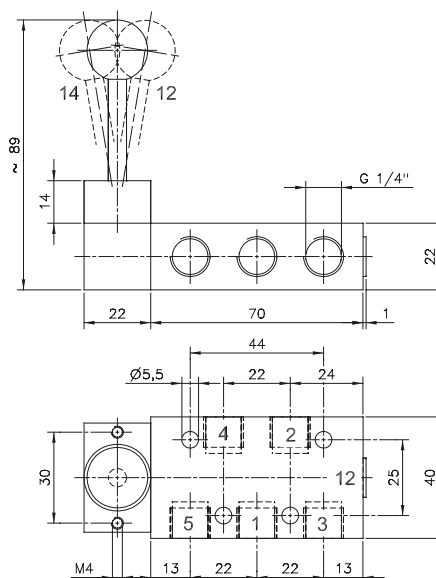
Típus HV	monostabil
Típus HVR	bistabil
Típus 511	5/2-es monostabil
Típus 520	5/2-es bistabil
Típus 531	5/3-as középállásban zárt
Típus 532	5/3-as középállásban leszellőztetett
Típus 533	5/3-as középállásban nyitott

A kar és a szeleptest között fémes tömítés akadályozza meg a szennyeződés bejutását.

A kipufogó fojtható.

A kérésre G 1/2-os csatlakozással is rendelhető (3000 l/perc áramlással).

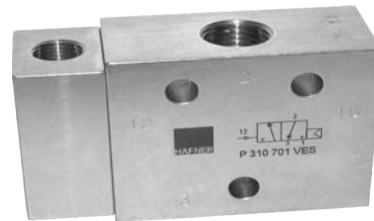
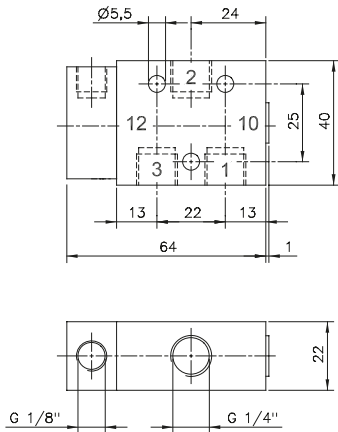
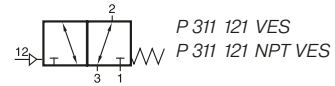
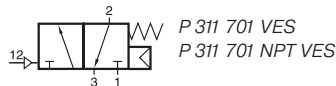
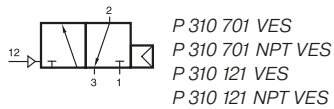
A belső alkatrészek különleges kialakításának köszönhetően a nyomáscsatlakozás kizárólag az 1-es csatlakozón lehetséges.



HV 511 701 VES/HVR 520 701 VES/
HV_53_701 VES

Típus	Funkció	Csatlakozás	Átáramlás	Üzemi nyomás	Műk. erő	Tömeg
HV 511 701 VES	monostabil	G 1/4"	1250 l/perc	1- 10 bar	20 N	0,50 kg
HVR 520 701 VES	bistabil	G 1/4"	1250 l/perc	1- 10 bar	20 N	0,50 kg
HV 53_701 VES	monostabil	G 1/4"	1250 l/perc	1- 10 bar	20 N	0,50 kg
HVR 53_701 VES	bistabil	G 1/4"	1250 l/perc	1- 10 bar	20 N	0,50 kg

P 310 701 VES/P 311 701 VES P 310 121 VES/P 311 121 VES P 310 __1 NPT VES/P 311 __1 NPT VES



P 310 701 VES/ P 311 701 VES
P 310 701 NPT VES/ P 311 701 NPT VES

Pneumatikus vezérlésű 3/2-es monostabil útszelep.

A ház rozsdamentes acélból készül 316L / 1.4404

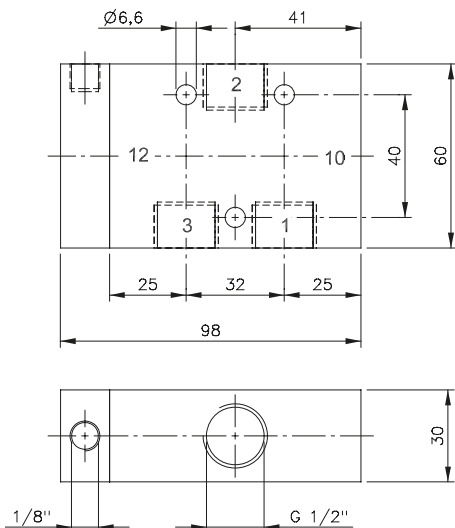
Típus:
P 310 ___ - lérugó visszaállítás

Az üzemi nyomásnak valamint a vezérlő nyomásnak, azonosnak kell lenni.

P 311 ___ - rugó visszaállítás

A kipufogó fojtható.

A belső alkatrészek különleges kialakításának köszönhetően a nyomáscsatlakozás kizárólag az 1-es csatlakozón lehetséges.

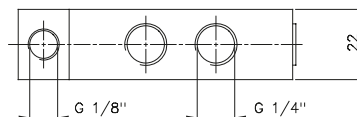
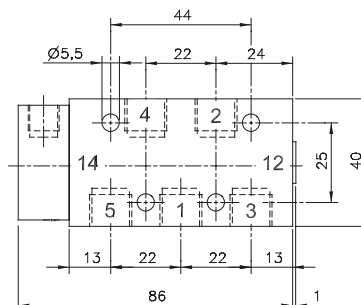
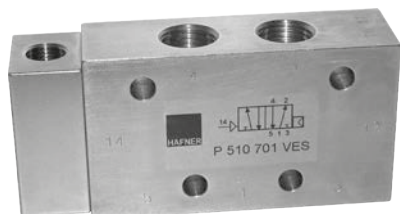
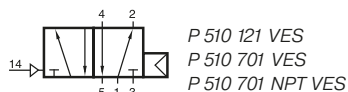


P 310 121 VES/ P 311 121 VES
P 310 121 NPT VES/ P 311 121 NPT VES

Típus	Csatlakozás	Átáramlás	Üzemi nyomás	Vezérlő nyomás	Tömeg
P 310 701 VES	G 1/4"	1250 l/perc	2 - 10 bar	azonos	0,35 kg
P 311 701 VES	G 1/4"	1250 l/perc	2 - 10 bar	3 - 10 bar	0,35 kg
P 310 701 NPT VES	G 1/4"	1250 l/perc	2 - 10 bar	azonos	0,35 kg
P 311 701 NPT VES	G 1/4"	1250 l/perc	2 - 10 bar	3 - 10 bar	0,35 kg
P 310 121 VES	G 1/2"	3000 l/perc	2 - 10 bar	azonos	1,20 kg
P 311 121 VES	G 1/2"	3000 l/perc	2 - 10 bar	3 - 10 bar	1,20 kg
P 310 121 NPT VES	G 1/2"	3000 l/perc	2 - 10 bar	azonos	1,20 kg
P 311 121 NPT VES	G 1/2"	3000 l/perc	2 - 10 bar	3 - 10 bar	1,20 kg



P 510 701 VES/P 511 701 VES P 510 121 VES/P 511 121 VES P 51_ 121 NPT VES/ P 51_ 701 NPT VES



P 510 701 VES/P 511 701 VES
P 510 701 NPT VES/P 511 701 NPT VES

Pneumatikus vezérlésű 5/2-es monostabil útszelep.

A ház rozsdamentes acélból készül 316L / 1.4404

Típus:

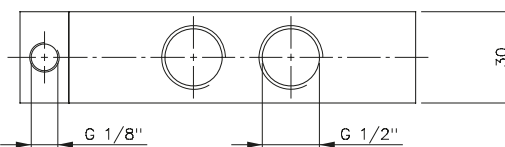
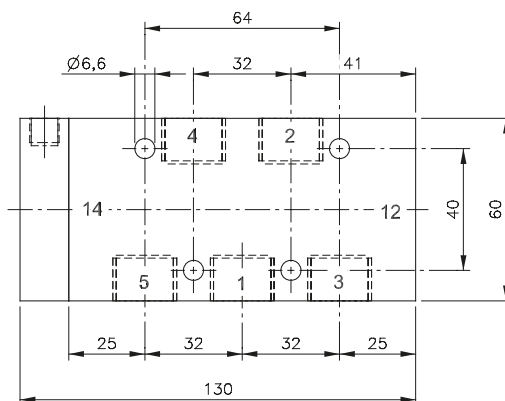
P 510 ___ - légrugó visszaállítás

Az üzemi nyomásnak valamint a vezérlő nyomásnak, azonosnak kell lenni.

P 511 ___ - rugó visszaállítás. A kipufogó fojtható

A kipufogó fojtható.

A belső alkatrészek különleges kialakításának köszönhetően a nyomáscsatlakozás kizárólag az 1-es csatlakozón lehetséges.

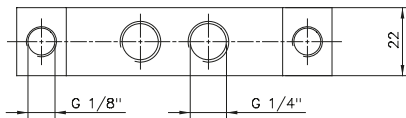
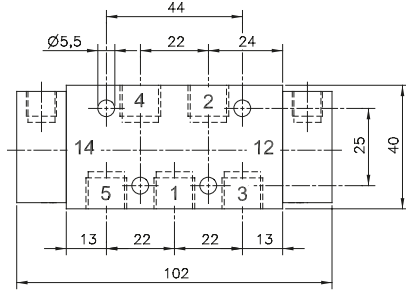
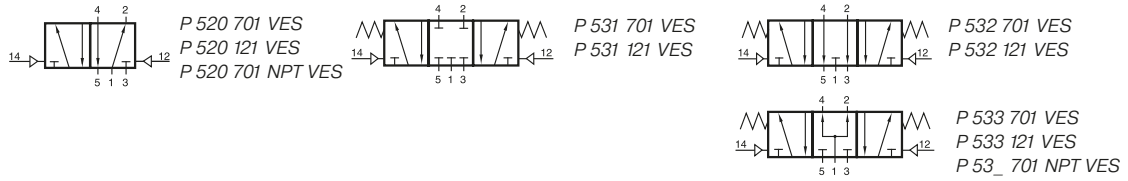


P 510 121 VES/P 511 121 VES
P 510 121 NPT VES/P 511 121 NPT VES

Típus	Csatlakozás	Átáramlás	Üzemi nyomás	Vezérlő nyomás	Tömeg
P 510 701 VES	G 1/4"	1250 l/perc	2 - 10 bar	azonos	0,40 kg
P 511 701 VES	G 1/4"	1250 l/perc	3 - 10 bar	3 - 10 bar	0,40 kg
P 510 701 NPT VES	1/4" NPT	1250 l/perc	2 - 10 bar	azonos	0,40 kg
P 511 701 NPT VES	1/4" NPT	1250 l/perc	2 - 10 bar	3 - 10 bar	0,40 kg
P 510 121 VES	G 1/2"	3000 l/perc	3 - 10 bar	azonos	1,50 kg
P 511 121 VES	G 1/2"	3000 l/perc	2 - 10 bar	3 - 10 bar	1,50 kg
P 510 121 NPT VES	1/2" NPT	3000 l/perc	3 - 10 bar	azonos	1,50 kg
P 511 121 NPT VES	1/2" NPT	3000 l/perc	2 - 10 bar	3 - 10 bar	1,50 kg



P 520 701 VES/P 53_ 701 VES P 520 121 VES/P 53_ 121 VES P 520 701 NPT VES/P 53_ 701 NPT VES



P 520 701 VES/ P 53_ 701 VES
P 520 701 NPT VES/ P 53_ 701 NPT VES

Pneumatikus vezérlésű 5/2-es és 5/3-as útszelep.

A ház rozsdamentes acélból készül 316L / 1.4404

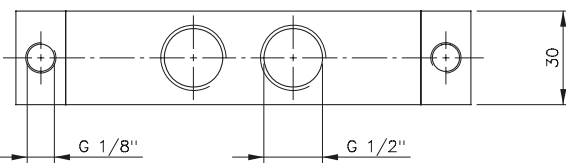
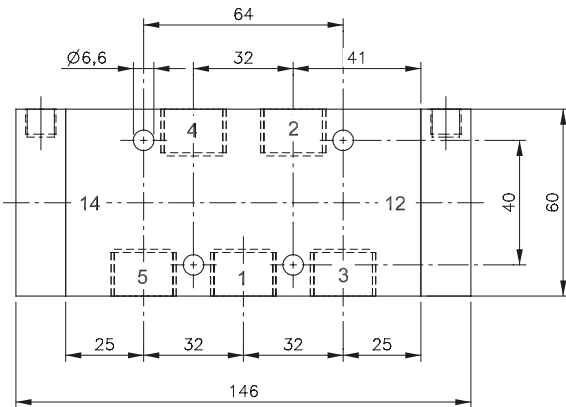
Típus:
P 520 ___ VES 5/2-es bistabil

Üzemi nyomás és a vezérlő nyomásnak azonosnak kell lenni.

Típus
5/3-as szelep

531 VES középállásban zárt
532 VES középállásban leszellőztetett
533 VES középállásban nyitott

A belső alkatrészek különleges kialakításának köszönhetően a nyomáscsatlakozás kizárólag az 1-es csatlakozón lehetséges.

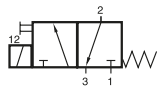


P 520 121 VES/ P 53_ 121 VES

Típus	Csatlakozás	Funkció	Átáramlás	Üzemi nyomás	Vezérlő nyomás	Tömeg	
P 520 701 VES	G 1/4"	bistabil	1250 l/perc	1,5 - 10 bar	azonos	0,50 kg	☼ ☼
P 520 701 NPT VES	1/4" NPT	bistabil	1250 l/perc	1,5 - 10 bar	azonos	0,50 kg	☼ ☼
P 520 121 VES	G 1/2"	bistabil	3000 l/perc	1,5 - 10 bar	azonos	1,70 kg	☼
P 53_ 701 VES	G 1/4"	5/3-as	1250 l/perc	1,5 - 10 bar	3,0 - 10 bar	0,50 kg	☼ ☼
P 53_ 701 NPT VES	G 1/4"	5/3-as	1250 l/perc	1,5 - 10 bar	3,0 - 10 bar	0,50 kg	☼ ☼
P 53_ 121 VES	G 1/2"	5/3-as	3000 l/perc	1,5 - 10 bar	3,0 - 10 bar	1,70 kg	☼

MH 311 015 VES

oldal 226



MH 311 015 VES



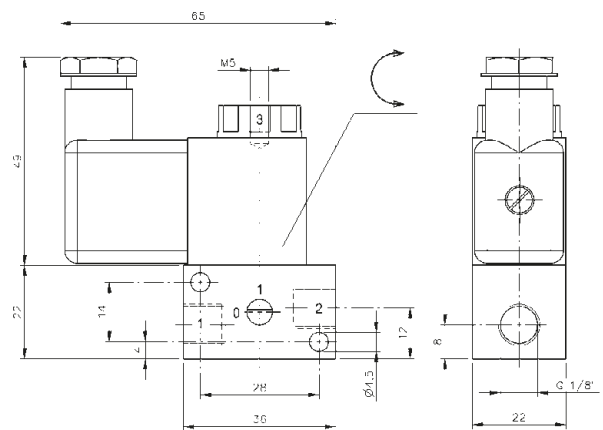
Elektromos direkt vezérlésű 3/2-es monostabil alaphelyzetben zárt szelepek rugó-visszatérítéssel.

A ház rozsdamentes acélból készül 316L / 1.4404

Választható feszültségek:

230V/50Hz, 110V/50Hz, 24V/50Hz, 48V=, 24V=, 12V=

A szelepek kézi segédműködtetővel vannak felszerelve.

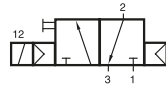


MH 311 015 VES

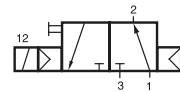
Típus	Funkció	Csatlakozás			Átáramlás	Üzemi nyomás	Teljesítmény igény	Tömeg
		1	2	3				
MH 311 015 VES	alaph. zárt	G 1/8"	G 1/8"	M5	50 l/perc	0 - 10 bar	3 W = / 5 VA ~	0,14 kg



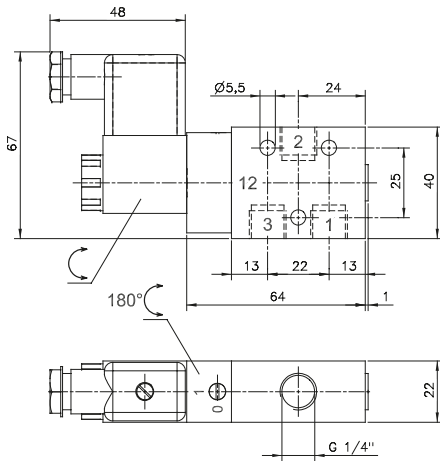
MH 310 701 VES/MH 310 701 KES MOH 310 701 VES/MOH 310 701 KES MH 310 701 NPT VES/KES



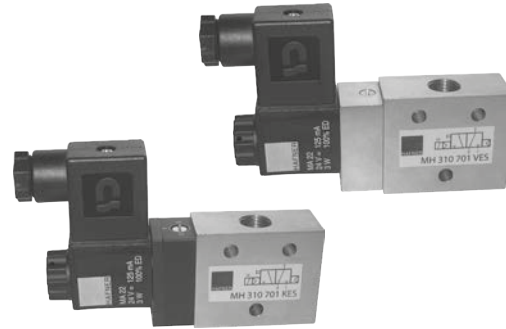
MH 310 701 VES
MH 310 701 KES
MH 310 701 NPT VES
MH 310 701 NPT KES



MOH 310 701 VES
MOH 310 701 KES
MOH 310 701 NPT VES
MOH 310 701 NPT KES



MH 310 701 VES/KES
MOH 310 701 VES/KES
MH 310 701 NPT VES/KES
MOH 310 701 NPT VES/KES



Elektromos vezérlésű 3/2-es alaphelyzetben zárt (MH) és alaphelyzetben nyitott (MOH) monostabil szelep.

A ház rozsdamentes acélból készül 316L / 1.4404

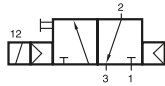
Választható feszültségek:
230V/50Hz, 110V/50Hz, 24V/50Hz, 48V=,
24V=, 12V=

A szelepek kézi segédműködtetővel vannak felszerelve.

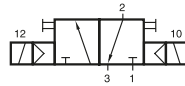
Típus	Elővezérlő	Tömítések	Egyéb gumi
VES	1.4404	PUR	FKM
KES	PA	PUR	FKM

Típus	Funkció	Csatlakozás	Átáramlás	Üzemi nyomás	Telj.igény	Tömeg	
MH 310 701 VES	alaph. zárt	G 1/4"	1250 l/perc	2 - 10 bar	3 W = / 5 VA ~	0,42 kg	☃️ ⓧ
MH 310 701 KES	alaph. zárt	G 1/4"	1250 l/perc	2 - 10 bar	3 W = / 5 VA ~	0,35 kg	
MOH 310 701 VES	alaph. nyitott	G 1/4"	1250 l/perc	2 - 10 bar	3 W = / 5 VA ~	0,42 kg	☃️ ⓧ
MOH 310 701 KES	alaph. nyitott	G 1/4"	1250 l/perc	2 - 10 bar	3 W = / 5 VA ~	0,35 kg	
MH 310 701 NPT VES	alaph. zárt	1/4" NPT	1250 l/perc	2 - 10 bar	3 W = / 5 VA ~	0,42 kg	☃️ ⓧ
MH 310 701 NPT KES	alaph. zárt	1/4" NPT	1250 l/perc	2 - 10 bar	3 W = / 5 VA ~	0,35 kg	
MOH 310 701 NPT VES	alaph. nyitott	1/4" NPT	1250 l/perc	2 - 10 bar	3 W = / 5 VA ~	0,42 kg	☃️ ⓧ
MOH 310 701 NPT KES	alaph. nyitott	1/4" NPT	1250 l/perc	2 - 10 bar	3 W = / 5 VA ~	0,35 kg	

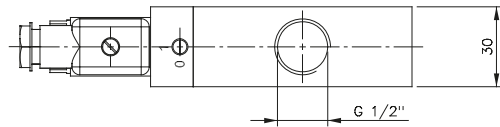
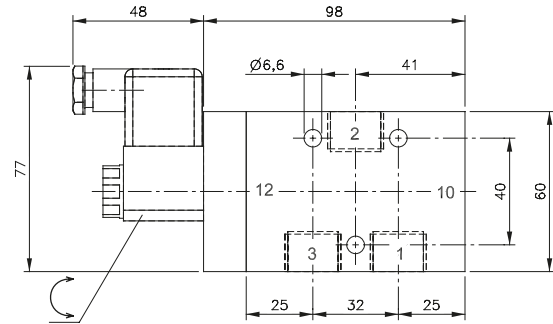
MH 310 121 VES/MH 320 121 VES MH 310 121 NPT VES



MH 310 121 VES
MH 310 121 NPT VES



MH 320 121 VES



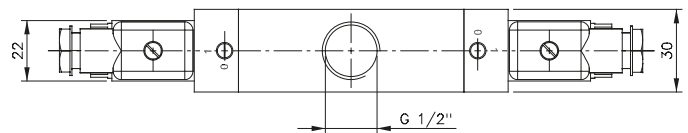
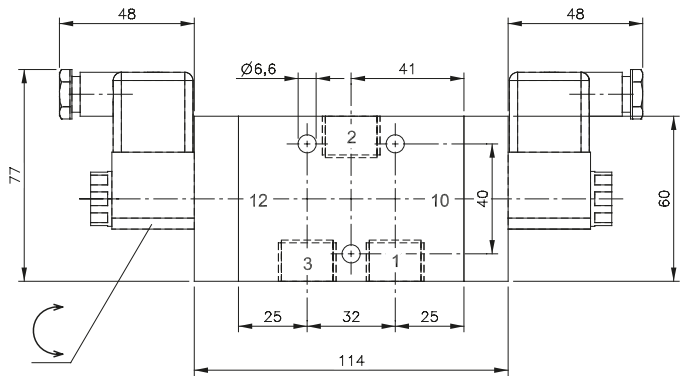
Elektromos vezérlésű 3/2-es szelep.

A ház rozsdamentes acélból készül 316L / 1.4404

Választható feszültségek:
230V/50Hz, 110V/50Hz, 24V/50Hz, 48V=
24V=, 12V=

A szelepek kézi segédműködtetővel vannak felszerelve.

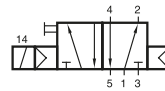
MH 310 121 VES
MH 310 121 NPT VES



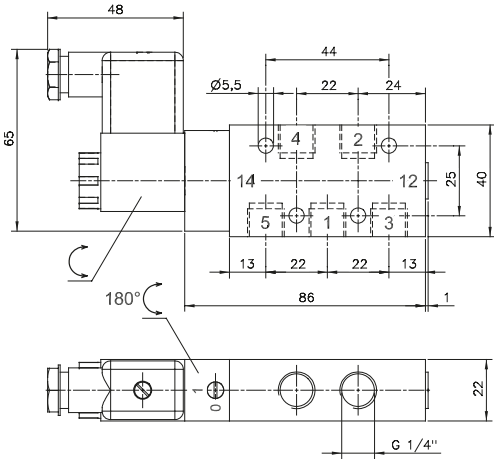
MH 320 121 VES

Típus	Funkció	Csatlakozás	Átáramlás	Üzemi nyomás	Telj.igény	Tömeg	
MH 310 121 VES	alaph. zárt	G 1/2"	3000 l/perc	1 - 10 bar	3 W = / 5 VA ~	1,20 kg	Ex
MH 310 121 NPT VES	alaph. zárt	G 1/2"	3000 l/perc	1 - 10 bar	3 W = / 5 VA ~	1,20 kg	Ex
MH 320 121 VES	bistabil	G 1/2"	3000 l/perc	2 - 10 bar	3 W = / 5 VA ~	1,45 kg	Ex

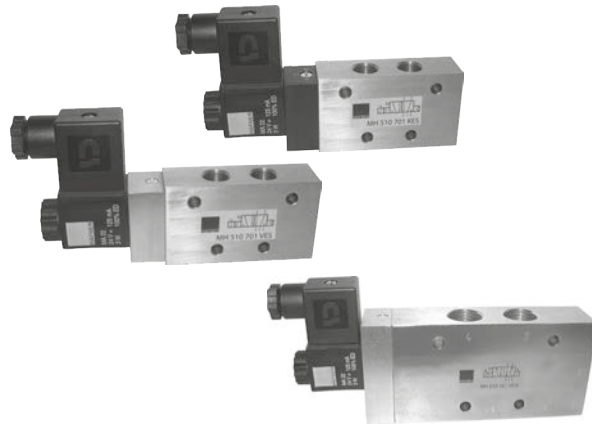
MH 510 701 VES/MH 510 701 KES MH 510 121 VES/MH 510 121 NPT VES MH 510 701 NPT KES



MH 510 701 VES/KES
MH 510 701 NPT VES/KES
MH 510 121 VES
MH 510 121 NPT VES



MH 510 701 VES/KES
MH 510 701 NPT VES/KES

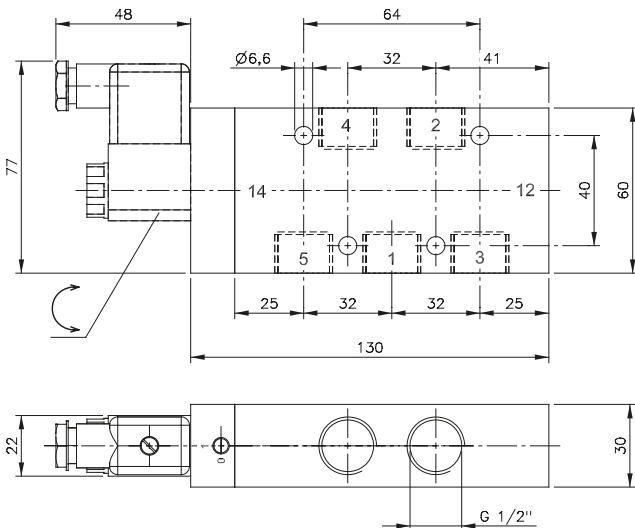


Elektromos vezérlésű 5/2-es monostabil útszelep
kézi segédműködtetővel, légrugó-visszaállítással.

A ház rozsdamentes acélból készül 316L /1.4404

Választható feszültségek:
12V DC, 24V DC, 48V DC,
24V AC, 110V AC, 230V AC

A szelepet mágneskeres és elektromos
csatlakozó nélkül szállítjuk.



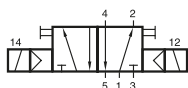
MH 510 121 VES
MH 510 121 NPT VES

Típus	Elővezérlő	Tömítések	Egyéb gumi alkatrészek
701 VES	1.4404	PUR	FKM
701 KES	PA	PUR	FKM
121 VES	1.4404	FKM	FKM

Típus	Funkció	Csatlakozás	Átáramlás	Üzemi nyomás	Telj. igény	Tömeg
MH 510 701 VES	monostabil	G 1/4"	1250 l/perc	2 - 10 bar	3 W = / 5 VA ~	0,53 kg
MH 510 701 KES	monostabil	G 1/4"	1250 l/perc	2 - 10 bar	3 W = / 5 VA ~	0,46 kg
MH 510 701 NPT VES	monostabil	1/4" NPT	1250 l/perc	2 - 10 bar	3 W = / 5 VA ~	0,53 kg
MH 510 701 NPT KES	monostabil	1/4" NPT	1250 l/perc	2 - 10 bar	3 W = / 5 VA ~	0,46 kg
MH 510 121 VES	monostabil	G 1/2"	3000 l/perc	2 - 10 bar	3 W = / 5 VA ~	1,50 kg
MH 510 121 NPT VES	monostabil	1/2" NPT	3000 l/perc	2 - 10 bar	3 W = / 5 VA ~	1,50 kg



MH 520 701 VES/MH 520 701 KES MH 520 121 VES/MH 510 __1 NPT VES MH 520 701 NPT KES



MH 520 701 VES/KES
MH 520 701 NPT VES/KES
MH 520 121 VES
MH 520 121 NPT VES

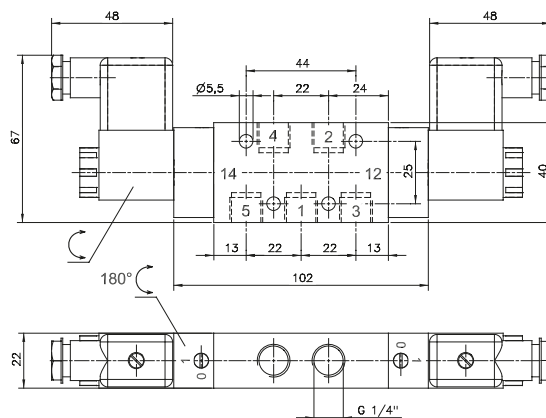


Elektromos vezérlésű 5/2-es bistabil útszelep kézi segédműködtetővel, légrugó-visszaállítással.

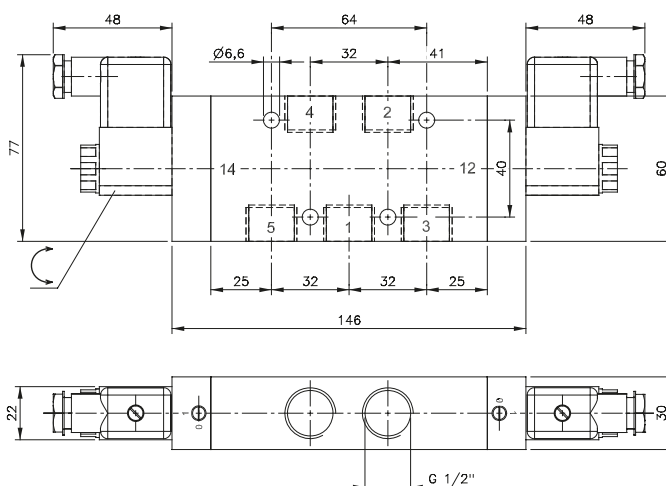
A ház rozsdamentes acélból készül 316L /1.4404

Választható feszültségek:
12V DC, 24V DC, 48V DC,
24V AC, 110V AC, 230V AC

A szelepet mágnesstekercs és elektromos csatlakozó nélkül szállítjuk.



MH 520 701 VES/KES
MH 520 701 NPT VES/KES

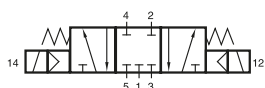


MH 520 121 VES
MH 520 121 NPT VES

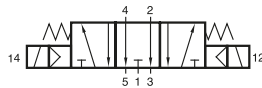
Típus	Elővezérlő	Tömítések	Egyéb gumi
701 VES	1.4404	PUR	FKM
701 KES	PA	PUR	FKM
121 VES	1.4404	FKM	FKM

Típus	Csatlakozás	Átáramlás	Üzemi nyomás	Teljesítményigény	Tömeg	
MH 520 701 VES	G 1/4"	1250 l/perc	2 - 10 bar	3 W = / 5 VA ~	0,74 kg	Ex
MH 520 701 KES	G 1/4"	1250 l/perc	2 - 10 bar	3 W = / 5 VA ~	0,60 kg	
MH 520 701 NPT VES	1/4" NPT	1250 l/perc	2 - 10 bar	3 W = / 5 VA ~	0,74 kg	Ex
MH 520 701 NPT KES	1/4" NPT	1250 l/perc	2 - 10 bar	3 W = / 5 VA ~	0,60 kg	
MH 520 121 VES	G 1/2"	3000 l/perc	1 - 10 bar	3 W = / 5 VA ~	1,70 kg	Ex
MH 520 121 NPT VES	1/2" NPT	3000 l/perc	1 - 10 bar	3 W = / 5 VA ~	1,70 kg	Ex

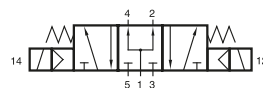
MH 53_701 VES/MH 53_701 KES MH 53_121 VES/MH 53_121 NPT VES MH 53_121 NPT KES



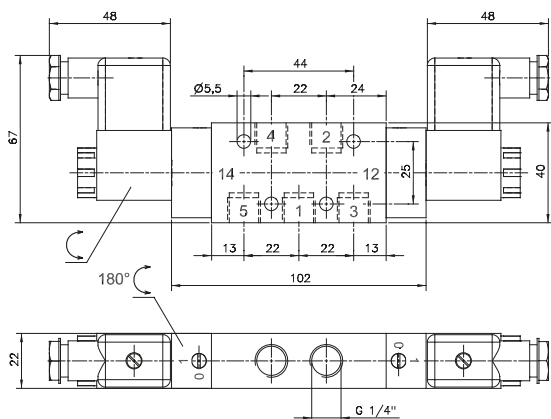
MH 531 701 VES/KES
MH 531 701 NPT VES/KES
MH 531 121 VES
MH 531 121 NPT VES



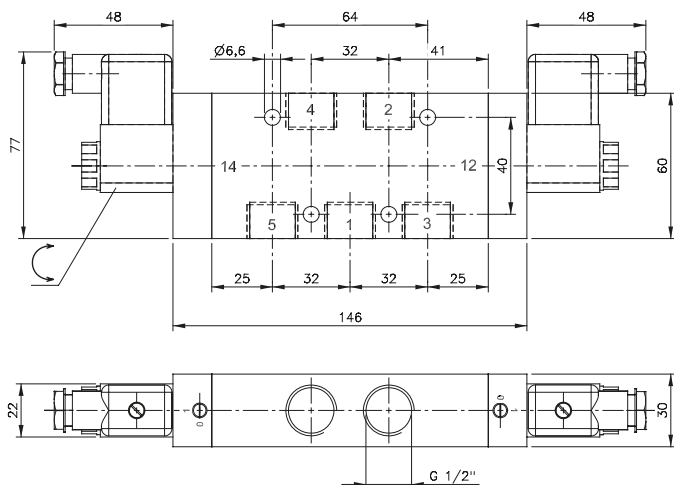
MH 532 701 VES/KES
MH 532 701 NPT VES/KES
MH 532 121 VES
MH 532 121 NPT VES



MH 533 701 VES/KES
MH 533 701 NPT VES/KES
MH 533 121 VES
MH 533 121 NPT VES



MH 53_701 VES/KES
MH 53_701 NPT VES/KES



MH 53_121 VES
MH 53_121 NPT VES



Elektromos vezérlésű 5/3-as útszelep
kézi segédműködtetővel, légrugó-visszaállítással.

A ház rozsdamentes acélból készül 316L /1.4404

Típus:	
531	középállásban zárt
532	középállásban leszellőztetett
533	középállásban nyitott

Választható feszültségek:
12V DC, 24V DC, 48V DC,
24V AC, 110V AC, 230V AC

A szelepet mágneskeres és elektromos
csatlakozó nélkül szállítjuk.

Az 531 701-es típusnál: az 1-es csatlakozáson a
nyomásnak nagyobbak vagy egyenlőnek kell
lenni, mint a 2 és 4 csatlakozáson. Ellenkező
esetben nyomásvesztés figyelhető meg a 2 vagy 4
portokon.

Típus	Elővezérlő	Tömítések	Egyéb gumi alkatrészek
701 VES	1.4404	PUR	FKM
701 KES	PA	PUR	FKM
121 VES	1.4404	FKM	FKM

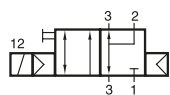
Típus	Csatlakozás	Átáramlás	Üzemi nyomás	Teljesítményigény	Tömeg
MH 53_701 VES	G 1/4"	1250 l/perc	3 - 10 bar	3 W = / 5 VA ~	0,74 kg
MH 53_701 KES	G 1/4"	1250 l/perc	3 - 10 bar	3 W = / 5 VA ~	0,60 kg
MH 53_701 NPT VES	1/4" NPT	1250 l/perc	3 - 10 bar	3 W = / 5 VA ~	0,74 kg
MH 53_701 NPT KES	1/4" NPT	1250 l/perc	3 - 10 bar	3 W = / 5 VA ~	0,60 kg
MH 53_121 VES	G 1/2"	3000 l/perc	3 - 10 bar	3 W = / 5 VA ~	1,70 kg
MH 53_121 NPT VES	1/2" NPT	3000 l/perc	3 - 10 bar	3 W = / 5 VA ~	1,70 kg



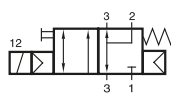
MNH 310 701 VES/MNH 310 701 KES

MNH 311 701 VES/MNH 311 701 KES

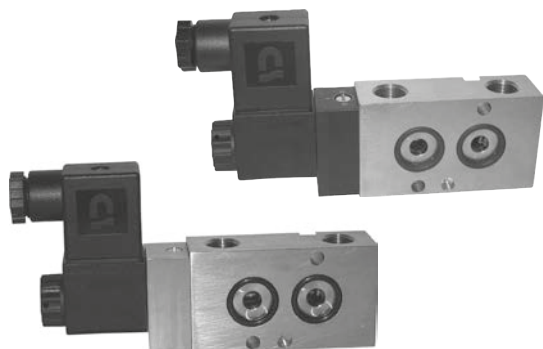
MNH 31_701 NPT VES/MNH 31_701 NPT KES



MNH 310 701 VES
MNH 310 701 KES
MNH 310 701 NPT VES
MNH 310 701 NPT KES



MNH 311 701 VES
MNH 311 701 KES
MNH 311 701 NPT VES
MNH 311 701 NPT KES



Elektromos vezérlésű 3/2-es monostabil NAMUR szelep visszakeringetett leszellőztetéssel, kézi segédműködtetéssel.

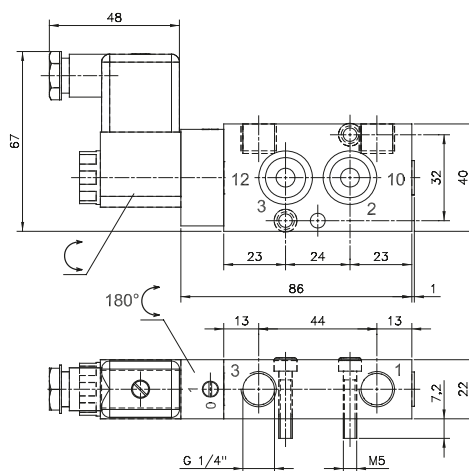
A ház rozsdamentes acélból készül 316L /1.4404

Az MNH 310 701 szelep pneumatikus légrugó visszaállítású.

Az MNH 311 701 szelep visszaállítását – nyomáskiesés esetén is működő – mechanikus rugó is segíti.

Választható feszültségek:
12V DC, 24V DC, 48V DC,
24V AC, 110V AC, 230V AC

A szelepet rögzítő csavarokkal, helyező stifttel és tömítésekkel, viszont mágnesetekercs és elektromos csatlakozó nélkül szállítjuk.

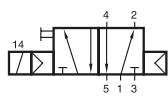


MNH 310 701 VES/KES
MNH 311 701 VES/KES
MNH 310 701 NPT VES/KES
MNH 311 701 NPT VES/KES

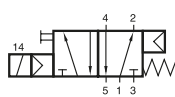
Típus	Elővezérlő	Tömítések	Egyéb gumi alkatrészek
VES	1.4404	PUR	FKM
KES	PA	PUR	FKM

Típus	Funkció	Csatlakozás	Átáramlás	Üzemi nyomás	Telj. igény	Tömeg	
MNH 310 701 VES	légrugós	G 1/4"	1250 l/perc	1,5 - 10 bar	3 W = / 5 VA ~	0,57 kg	☃️ Ex
MNH 310 701 KES	légrugós	G 1/4"	1250 l/perc	1,5 - 10 bar	3 W = / 5 VA ~	0,49 kg	
MNH 311 701 VES	kombi rugós	G 1/4"	1250 l/perc	2,5 - 10 bar	3 W = / 5 VA ~	0,57 kg	☃️
MNH 311 701 KES	kombi rugós	G 1/4"	1250 l/perc	2,5 - 10 bar	3 W = / 5 VA ~	0,49 kg	
MNH 310 701 NPT VES	légrugós	1/4" NPT	1250 l/perc	1,5 - 10 bar	3 W = / 5 VA ~	0,57 kg	☃️ Ex
MNH 310 701 NPT KES	légrugós	1/4" NPT	1250 l/perc	1,5 - 10 bar	3 W = / 5 VA ~	0,49 kg	
MNH 311 701 NPT VES	kombi rugós	1/4" NPT	1250 l/perc	2,5 - 10 bar	3 W = / 5 VA ~	0,57 kg	☃️
MNH 311 701 NPT KES	kombi rugós	1/4" NPT	1250 l/perc	2,5 - 10 bar	3 W = / 5 VA ~	0,49 kg	

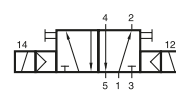
MNH 51_701 VES/MNH 51_701 KES MNH 520 701 VES/MNH 520 701 KES MNH 5__701 NPT VES/MNH 5__701 NPT KES



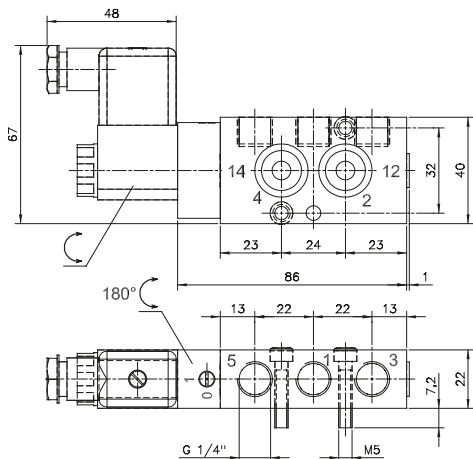
MNH 510 701 VES
 MNH 510 701 KES
 MNH 510 701 NPT VES
 MNH 510 701 NPT KES



MNH 511 701 VES
 MNH 511 701 KES
 MNH 511 701 NPT VES
 MNH 511 701 NPT KES

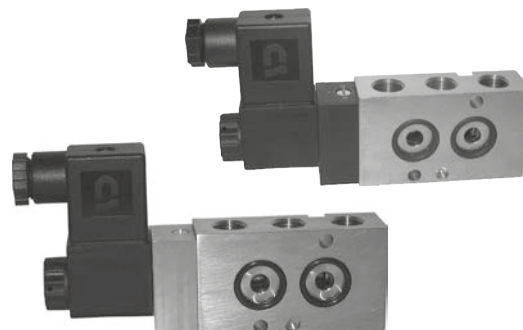


MNH 520 701 VES
 MNH 520 701 KES
 MNH 520 701 NPT VES
 MNH 520 701 NPT KES



MNH 510 701 VES/KES
 MNH 511 701 VES/KES

MNH 510 701 NPT VES/KES
 MNH 511 701 NPT VES/KES



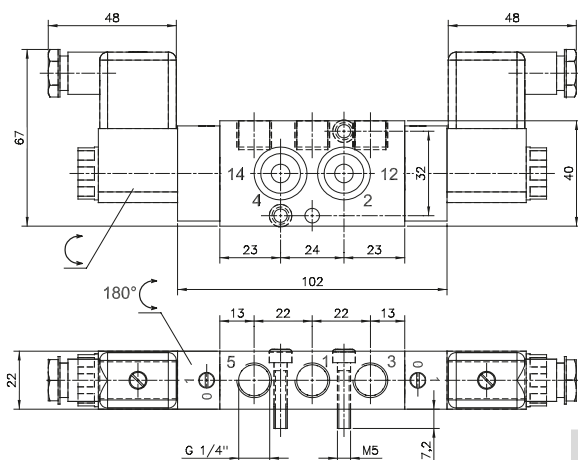
Elektromos vezérlésű 5/2-es NAMUR szelep visszakeringtetett leszellőztetéssel, kézi segédműködtetéssel.

A ház rozsdamentes acélból készül 316L / 1.4404

- Típus:
 MNH 510 701 VES 5/2 -es monostabil légrugó-visszaállítású
 MNH 511 701 VES 5/2 -es monostabil rugó-, és légrugó-visszaállítású
 MNH 520 701 VES 5/2 -es bistabil

Választható feszültségek:
 12V DC, 24V DC, 48V DC,
 24V AC, 110V AC, 230V AC

A szelepet rögzítő csavarokkal, helyező stifttel és tömítésekkel, viszont mágnesetekercs és elektromos csatlakozó nélkül szállítjuk.



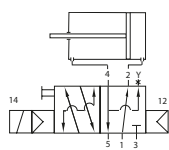
MNH 520 701 VES/KES
 MNH 520 701 NPT VES/KES

Típus	Elővezérlő	Tömítések	Egyéb gumi alkatrészek
VES	1.4404	PUR	FKM
KES	PA	PUR	FKM

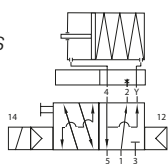
Típus	Funkció	Csatlakozás	Átáramlás	Üzemi nyomás	Telj. igény	Tömeg	
MNH 510 701 VES	légrugós	G 1/4"	1250 l/perc	1,5 - 10 bar	3 W = / 5 VA ~	0,57 kg	☃ ☰
MNH 510 701 KES	légrugós	G 1/4"	1250 l/perc	1,5 - 10 bar	3 W = / 5 VA ~	0,49 kg	
MNH 511 701 VES	kombi rugós	G 1/4"	1250 l/perc	2,5 - 10 bar	3 W = / 5 VA ~	0,57 kg	☃
MNH 511 701 KES	kombi rugós	G 1/4"	1250 l/perc	2,5 - 10 bar	3 W = / 5 VA ~	0,49 kg	
MNH 520 701 VES	bistabil	G 1/4"	1250 l/perc	2 - 10 bar	3 W = / 5 VA ~	0,67 kg	☃ ☰
MNH 520 701 KES	bistabil	G 1/4"	1250 l/perc	2 - 10 bar	3 W = / 5 VA ~	0,58 kg	
MNH 510 701 NPT VES	légrugós	1/4" NPT	1250 l/perc	1,5 - 10 bar	3 W = / 5 VA ~	0,57 kg	☃ ☰
MNH 510 701 NPT KES	légrugós	1/4" NPT	1250 l/perc	1,5 - 10 bar	3 W = / 5 VA ~	0,49 kg	
MNH 511 701 NPT VES	kombi rugós	1/4" NPT	1250 l/perc	2,5 - 10 bar	3 W = / 5 VA ~	0,57 kg	☃
MNH 511 701 NPT KES	kombi rugós	1/4" NPT	1250 l/perc	2,5 - 10 bar	3 W = / 5 VA ~	0,49 kg	
MNH 520 701 NPT VES	bistabil	1/4" NPT	1250 l/perc	2 - 10 bar	3 W = / 5 VA ~	0,67 kg	☃ ☰
MNH 520 701 NPT KES	bistabil	1/4" NPT	1250 l/perc	2 - 10 bar	3 W = / 5 VA ~	0,58 kg	



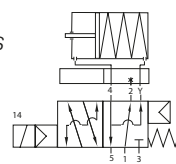
MNH 350 701 VES/MNH 350 701 KES MNH 351 701 VES/MNH 351 701 KES MH 35_701 NPT VES/MH 35_701 NPT KES



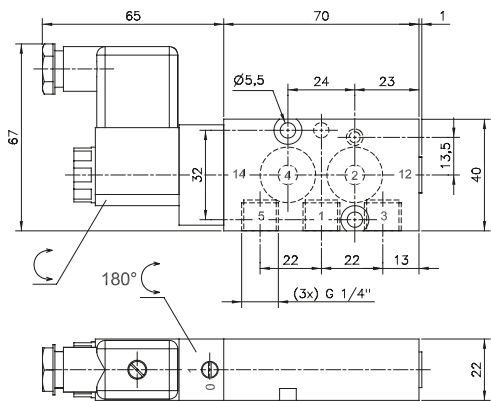
MNH 350 701 VES/KES
 MNH 350 701 NPT VES/KES
 kettős működésű
 munkahengerhez



MNH 350 701 VES/KES
 MNH 350 701 NPT VES/KES
 és Flex-Pack
 egyszeres működésű
 munkahengerhez

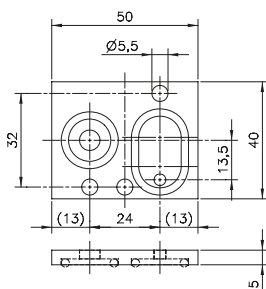


MNH 351 701 VES/KES
 MNH 351 701 NPT VES/KES
 és Flex-Pack
 egyszeres működésű
 munkahengerhez

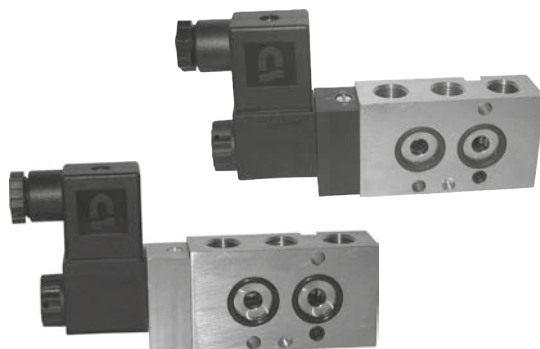


MNH 350 701 VES/KES
 MNH 351 701 VES/KES

MNH 350 701 NPT VES/KES
 MNH 351 701 NPT VES/KES



FP 701 K/FP 701 VES



Elektromos vezérlésű 5/2-es szelepek, folyamatos jellel működtetve, 1/4" NAMUR csatlakozással.

Típus:
 MNH 350 701 monostabil
 MNH 351 701 monostabil rugó-, és légrugó-
 visszaállítással

A ház rozsdamentes acélból készül 316L / 1.4404

Választható feszültségek:
 230V/50Hz, 110V/50Hz, 24V/50Hz, 48V=,
 24V~, 12V=

A szelepek kézi segédműködtetővel vannak felszerelve.

2db csavar, 1db helyező stift és 2 „O” gyűrű a szállítási tartozék.

FP 701: „Flex-Pack” átalakító elem hozzáadásával a szelepet egy 3/2-es NAMUR-szelepre alakítja át a kipufogás visszavezetéssel.

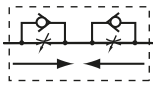
Flex-Pack helyett használható „Flex-szabályzó” (DRF 3 601) is melynek segítségével állíthatja az átáramló levegőt, így a munkahenger sebessége is szabályozható.

Típus	Elővezérlő	Tömítés 1	Tömítés 2
VES	1.4404	PUR	FKM
KES	PA	PUR	FKM

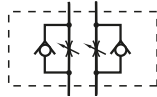
Típus	Anyag	Furat 4	Furat 2-3	Tömeg
FP 701 K	PA	7 mm	4 mm	0,012 kg
FP 701 VES	1.4404	7 mm	4 mm	0,025 kg

Típus	Funkció	Átáramlás	Üzemi	Telj. igény	Tömeg
MNH 350 701 VES	légrugós	G 1/4"	1250 l/perc	1,5 - 10 bar	3 W = / 5 VA ~ 0,57 kg ❄️ ⚠️
MNH 350 701 KES	légrugós	G 1/4"	1250 l/perc	1,5 - 10 bar	3 W = / 5 VA ~ 0,49 kg
MNH 351 701 VES	kombi rugós	G 1/4"	1250 l/perc	2,5 - 10 bar	3 W = / 5 VA ~ 0,57 kg ❄️
MNH 351 701 KES	kombi rugós	G 1/4"	1250 l/perc	2,5 - 10 bar	3 W = / 5 VA ~ 0,49 kg
MNH 350 701 NPT VES	légrugós	1/4" NPT	1250 l/perc	1,5 - 10 bar	3 W = / 5 VA ~ 0,57 kg ❄️ ⚠️
MNH 350 701 NPT KES	légrugós	1/4" NPT	1250 l/perc	1,5 - 10 bar	3 W = / 5 VA ~ 0,49 kg
MNH 351 701 NPT VES	kombi rugós	1/4" NPT	1250 l/perc	2,5 - 10 bar	3 W = / 5 VA ~ 0,57 kg ❄️
MNH 351 701 NPT KES	kombi rugós	1/4" NPT	1250 l/perc	2,5 - 10 bar	3 W = / 5 VA ~ 0,49 kg

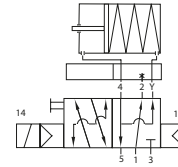
DRN 3 611 VES/DRN 5 611 VES DRF 3 611 VES



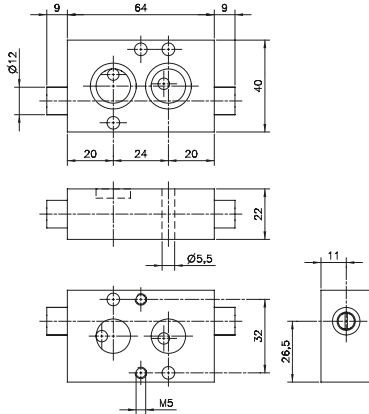
DRN 3 611 VES



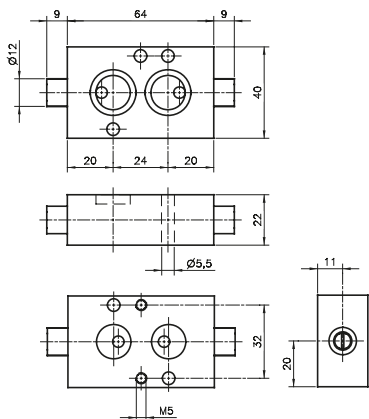
DRN 5 611 VES



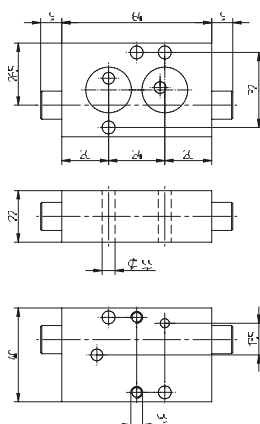
MNH 350 701
és „Flex szabályzó“
DRF 3 611 VES



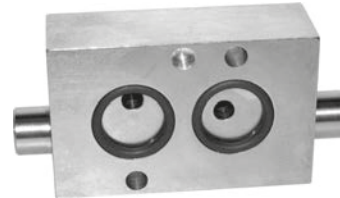
DRN 3 611 VES



DRN 5 611 VES



DRF 3 611 VES



Áramlásszabályozók NAMUR 1/4"-os csatlakozási felülettel.

Típus:

DRN 3 611 VES:

3/2-es dupla fojtó-visszacsapó szelep 3-utas NAMUR szelepekhez precíziós beállítással rozsdamentes kivitelben.

DRN 5 611 VES:

5/2-es és 5/3-as dupla fojtó-visszacsapó szelep 5-utas NAMUR szelepekhez precíziós beállítással rozsdamentes kivitelben.

DRF 3 611 VES:

3/2-es dupla fojtó-visszacsapó szelep 3-utas NAMUR Flex szelepekhez precíziós beállítással rozsdamentes kivitelben.

Csavarhúzóval működtethető.

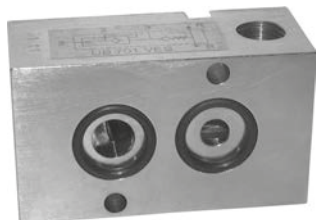
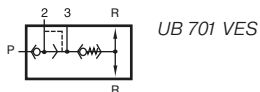
2db csavar, 1db helyező stift és 2 „O“ gyűrű szállítási tartozék.

Típus	Funkció	Csatlakozás	Max. Átáramlás	Üzemi nyomás	Tömeg
DRN 3 611 VES	3 utas szelep	Ø 5mm	650 l/perc	0,5 - 10 bar	0,42 kg
DRN 5 611 VES	5 utas szelep	Ø 5mm	650 l/perc	0,5 - 10 bar	0,42 kg
DRF 3 611 VES	3 utas Namur Flex	Ø 5mm	650 l/perc	0,5 - 10 bar	0,42 kg



UB 701 VES

oldal 236



A Hafner Namur levegő-visszavezető blokk biztosítja, a rugótér levegőztetését az elhasznált vezérlő levegő visszakeringetésével.

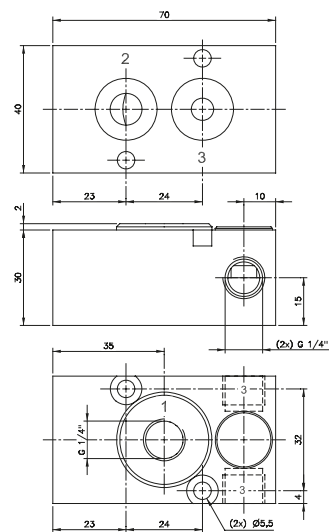
A szelep G 1/4" -os egyszeres működésű NAMUR felületű működtetőkhöz van tervezve.

Szeleptest: Rozsdamentes acél 1.4404
 Tömítés: NBR
 Egyéb alkatrészek: Rozsdamentes acél 1.4404, 1.4310, 1.4031

A 2 kipufogó csatlakozóból az egyik ledugózása szükséges.

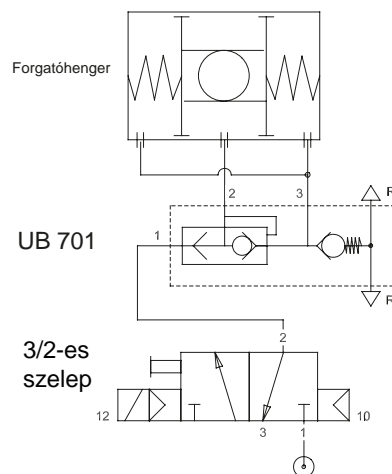
A záródugó nem szállítási tartozék.

2 db csavar és 2 db O-gyűrű a szállítási tartozék.



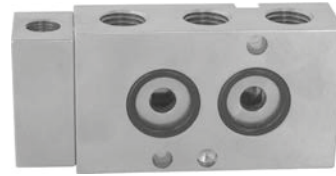
UB 701 VES

Funkció:



Típus	Namur	Csatlakozás	Átáramlás	Üzemi nyomás
UB 701 VES	1/4"	G 1/4"	1250 l/perc	1 - 10 bar

Pneumatikus vezérlésű rozsdamentes szelep Namur csatlakozással



Pneumatikus vezérlésű 3/2-es monostabil NAMUR szelep visszakeringetett leszellőztetéssel.

PN 310 701 VES szelep pneumatikus légrugó visszaállításúak.

A PN 311 701 VES szelep visszaállítását – nyomáskiesés esetén is működő – mechanikus rugó is segíti.

Pneumatikus vezérlésű 5/2-es monostabil NAMUR szelep.

PN 510 701 VES szelep pneumatikus légrugó visszaállításúak.

A PN 511 701 VES szelep visszaállítását – nyomáskiesés esetén is működő – mechanikus rugó is segíti.

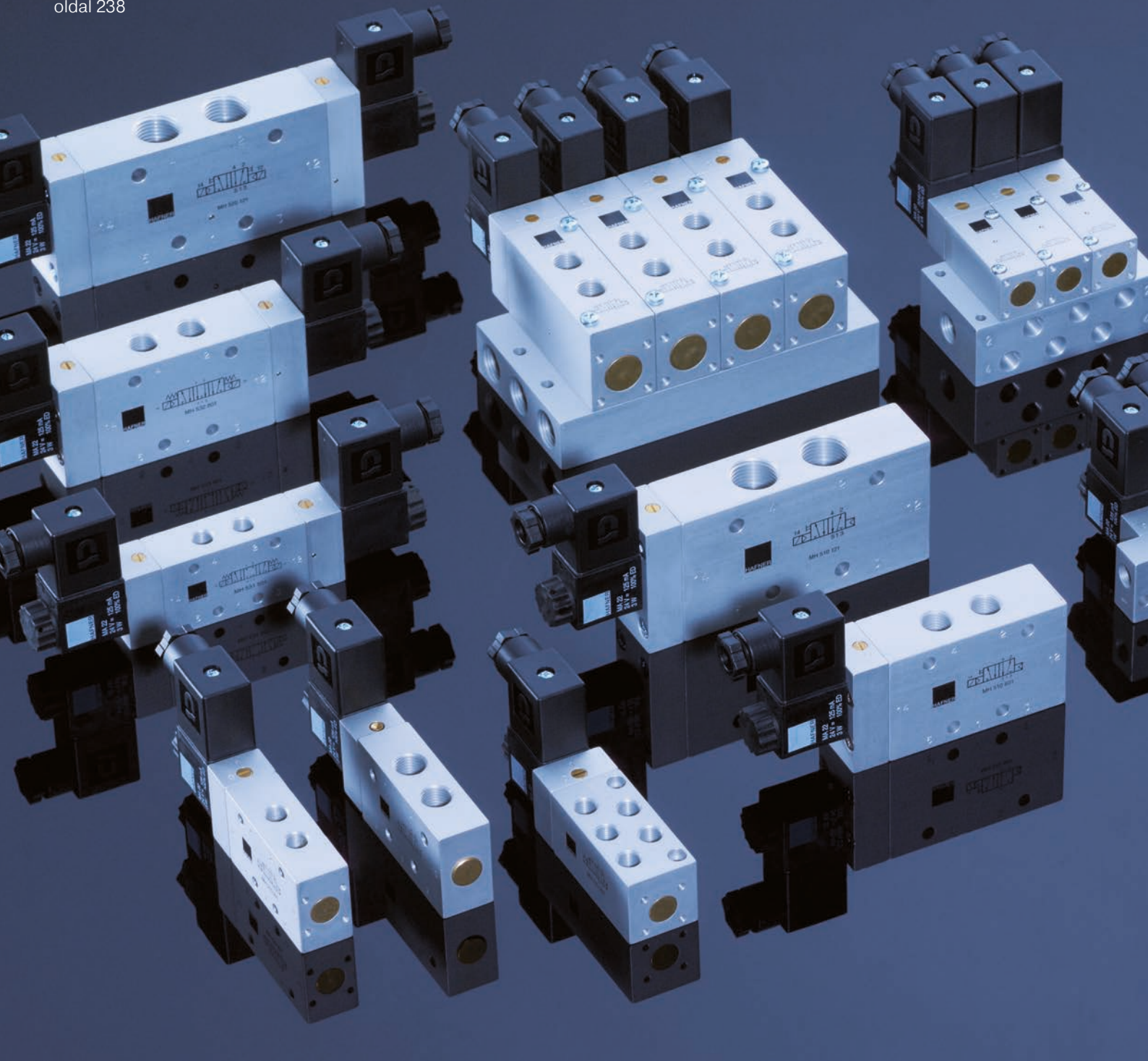
A PN 520 701 VES - bistabil szelep.

A PN 531 701 VES - 5/3-as középállásban zárt szelep.

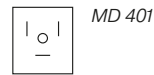
A szelepet rögzítő csavarokkal, helyező stifttel és tömítésekkel szállítjuk.

Kérésre NPT kivitelben is.

Típus	Namur	Csatlakozás	Funkció	Átáramlás	Üzemi nyomás	Vez.
PN 310 701 VES	1/4"	G 1/4" - G 1/8"	3/2-es monosabil	1250 l/perc	1,5 - 10 bar	azonos
PN 311 701 VES	1/4"	G 1/4" - G 1/8"	3/2-es monostabil	1250 l/perc	3 - 10 bar	2,5 - 10 bar
PN 510 701 VES	1/4"	G 1/4" - G 1/8"	5/2-es monostabil	1250 l/perc	1,5 - 10 bar	azonos
PN 511 701 VES	1/4"	G 1/4" - G 1/8"	5/2-es monostabil	1250 l/perc	3 - 10 bar	2,5 - 10 bar
PN 520 701 VES	1/4"	G 1/4" - G 1/8"	5/2-es bistabil	1250 l/perc	1 - 10 bar	azonos
PN 531 701 VES	1/4"	G 1/4" - G 1/8"	5/3-as	1250 l/perc	3 - 10 bar	3 - 10 bar



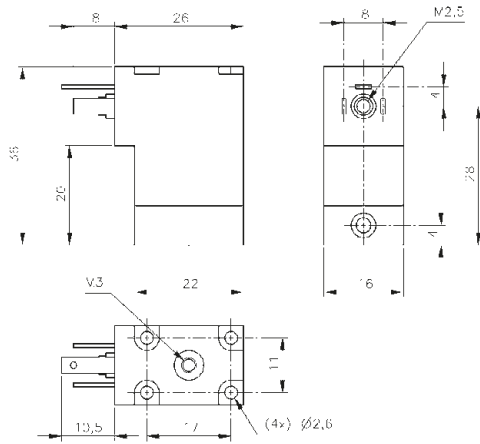
Mágnestekercsek és elektromos csatlakozók



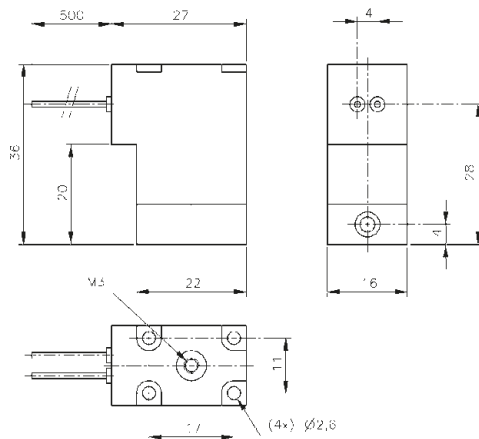
MD 401



MD 401 L



MD 401



MD 401 L



Elővezérlő szelep egybeépített mágneskerccsel.

A tekercsház és tekercs cséve 25% üvegszál erősítésű poliamidból, műgyantával kiöntve.

MA 16

Érintkezők távolsága 8mm, a DIN EN 175301-803 szabványnak megfelelően. Az elektromos csatlakozó a C ipari kivitelnek megfelel.

MA 16 L

Az MA 16 típus földelés nélküli vezetékes változata. Alap kivitelben 500mm-es hosszban szállítjuk. Kérésre, eltérő hosszban is rendelhető.

Egyes MH és MNH típusú szelepek MA 16 elővezérlő rendszerrel is szerelhető, melynek a típuszáma: MK és MNK

Elektromos csatlakozók a 242. oldalon.

Típus	Feszültség	Áramerősség	Teljesítményigény	Elektromos csatlakozó
MD 401 6DC	6 V=	300 mA	1,8 W	C-alak kivitel (DIN EN 175301-803)
MD 401 6DC L	6 V=	300 mA	1,8 W	Vezetékes kivitel (500mm)
MD 401 12DC	12 V=	150 mA	1,8 W	C-alak kivitel (DIN EN 175301-803)
MD 401 12DC L	12 V=	150 mA	1,8 W	Vezetékes kivitel (500mm)
MD 401 24DC	24 V=	75 mA	1,8 W	C-alak kivitel (DIN EN 175301-803)
MD 401 24DC L	24 V=	75 mA	1,8 W	Vezetékes kivitel (500mm)
MD 401 24AC	24 V~	125 mA	3 VA	C-alak kivitel (DIN EN 175301-803)
MD 401 24AC L	24 V~	125 mA	3 VA	Vezetékes kivitel (500mm)
MD 401 110AC	110 V~	27 mA	3 VA	C-alak kivitel (DIN EN 175301-803)
MD 401 110AC L	110 V~	27 mA	3 VA	Vezetékes kivitel (500mm)
MD 401 230AC	230 V~	13 mA	3 VA	C-alak kivitel (DIN EN 175301-803)
MD 401 230AC L	230 V~	13 mA	3 VA	Vezetékes kivitel (500mm)

MA 22/MA 22 L/MA 22 D/MA 22 U

oldal 240



Mágnes-tekercesek elektromos vezérlésű szelepekhez.

A tekercsház és tekercs cséve 30% üvegszál erősítésű poliamidból, műgyantával kiöntve.

MA 22

Hőálló, hőre lágyuló poliészter anyagból készült, a ház 30%-a üvegszállal erősített.

B-alakú (DIN / ISO 436 50) csatlakozása. Megfelelő elektromos csatlakozóval szerelve IP 65 védelmet kínál.

MA 22 L

Hőálló, hőre lágyuló poliészter anyagból készült, a ház 30%-a üvegszállal erősített. Normál kábelhossz 500 mm.

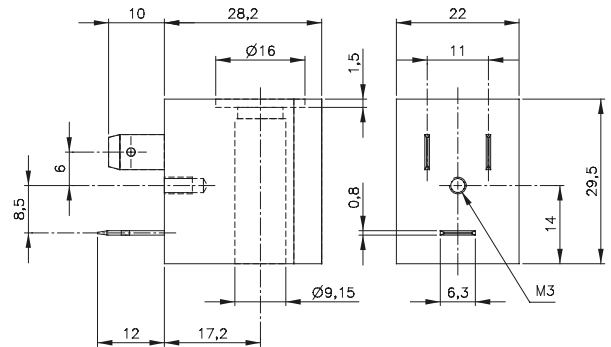
Az MA 22 típus földelés nélküli vezetékes változata.

MA 22 D

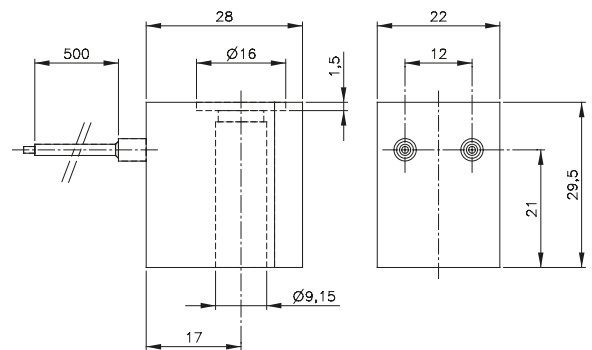
Nedvességálló, duroplast alapanyagú mágnes-tekercesek, epoxigyantával kiöntve.

IP 67 védelem

Az MA 22 D típusú mágnes-tekerces és az ST 22 L 5000 kábellel egybeépített elektromos csatlakozó, valamint egy további O-gyűrű együttes alkalmazásával IP67-es védelmet tudunk biztosítani. Ez a kombináció bármely MH és MNH típusú szelepre szerelhető.



MA 22/MA 22 D/MA 22 U



MA 22 L

MA 22 U - UL tanúsítással.

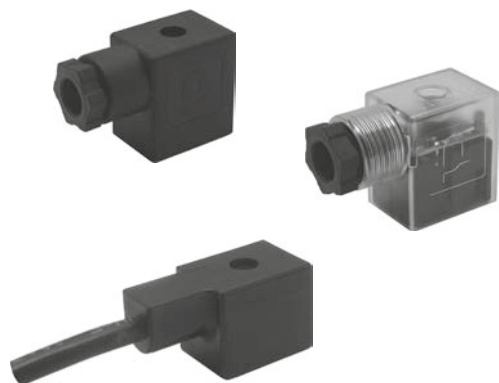


Az AC-tekercesek 50 Hz és 60 Hz-en működtethetők.

Típus	Feszültség	Tolerancia	Áramerősség	Teljesítmény igény	Elektromos csatlakozó
MA 22 12 DC	12 V=	±10 %	250 mA	3 W	B-alak (DIN 436 50)
MA 22 24DC	24 V=	±10 %	125 mA	3 W	B-alak (DIN 436 50)
MA 22 L700 24DC	24 V=	±10 %	125 mA	3 W	Vezetékes kivitel (700 mm)
MA 22 48DC	48 V=	±10 %	62 mA	3 W	B-alak (DIN 436 50)
MA 22 220DC	220 V=	±10 %	14 mA	3 W	B-alak (DIN 436 50)
MA 22 24AC	24 V~	±10 %	200 mA	5 VA	B-alak (DIN 436 50)
MA 22 110AC	110 V~	±10 %	45 mA	5 VA	B-alak (DIN 436 50)
MA 22 L500 110AC	110 V~	±10 %	45 mA	5 VA	Vezetékes kivitel (500 mm)
MA 22 230AC	230 V~	±10 %	22 mA	5 VA	B-alak (DIN 436 50)
MA 22 L500 230AC	230 V~	±10 %	22 mA	5 VA	Vezetékes kivitel (500 mm)
MA 22 D 24DC	24 V=	±10 %	125 mA	3 W	B-alak (DIN 436 50)
MA 22 D 24AC	24 V=	±10 %	200 mA	5 VA	B-alak (DIN 436 50)
MA 22 D 230AC	230 V~	±10 %	22 mA	5 VA	B-alak (DIN 436 50)
MA 22 U 24DC	24 V=	±10 %	125 mA	3 W	B-alak (DIN 436 50)
MA 22 U 24AC	24 V=	±10 %	200 mA	5 VA	B-alak (DIN 436 50)
MA 22 U 110AC	110 V~	±10 %	45 mA	5 VA	B-alak (DIN 436 50)
MA 22 U 230AC	230 V~	±10 %	22 mA	5 VA	B-alak (DIN 436 50)

ST 16/ST 22

ST 22 L 5000/ST 222 V __ L 1500



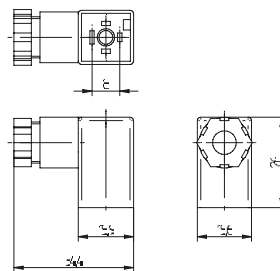
Elektromos csatlakozók a 16 mm, 22 mm és 30 mm széles mágneskercsekhez.

A tömítőlappal és csavaros rögzítéssel ellátott csatlakozók az IEC 60529 szabványnak megfelelően IP 65-ös védettséget biztosítanak.

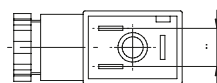
Az elektromos csatlakozókat lapos NBR tömítéssel és horganyzott rögzítő csavarokkal szállítjuk.

Az ST 22 L 5000 típusú elektromos csatlakozó 5000mm-es kábellel egybeépítve. A csatlakozó felület a DIN 43650 szabványnak megfelelő B típusú ipari kivitelben.

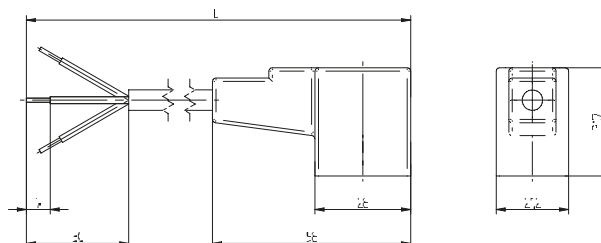
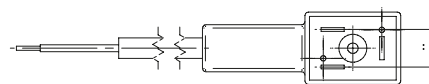
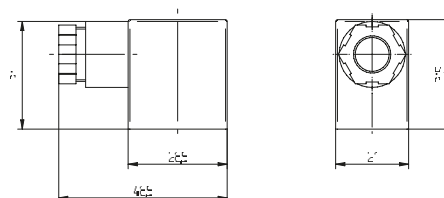
Az MA 22 D nedvességálló mágneskercsel alkalmazva IP 67-es védettséget biztosít.



ST 16/ST 162 V __

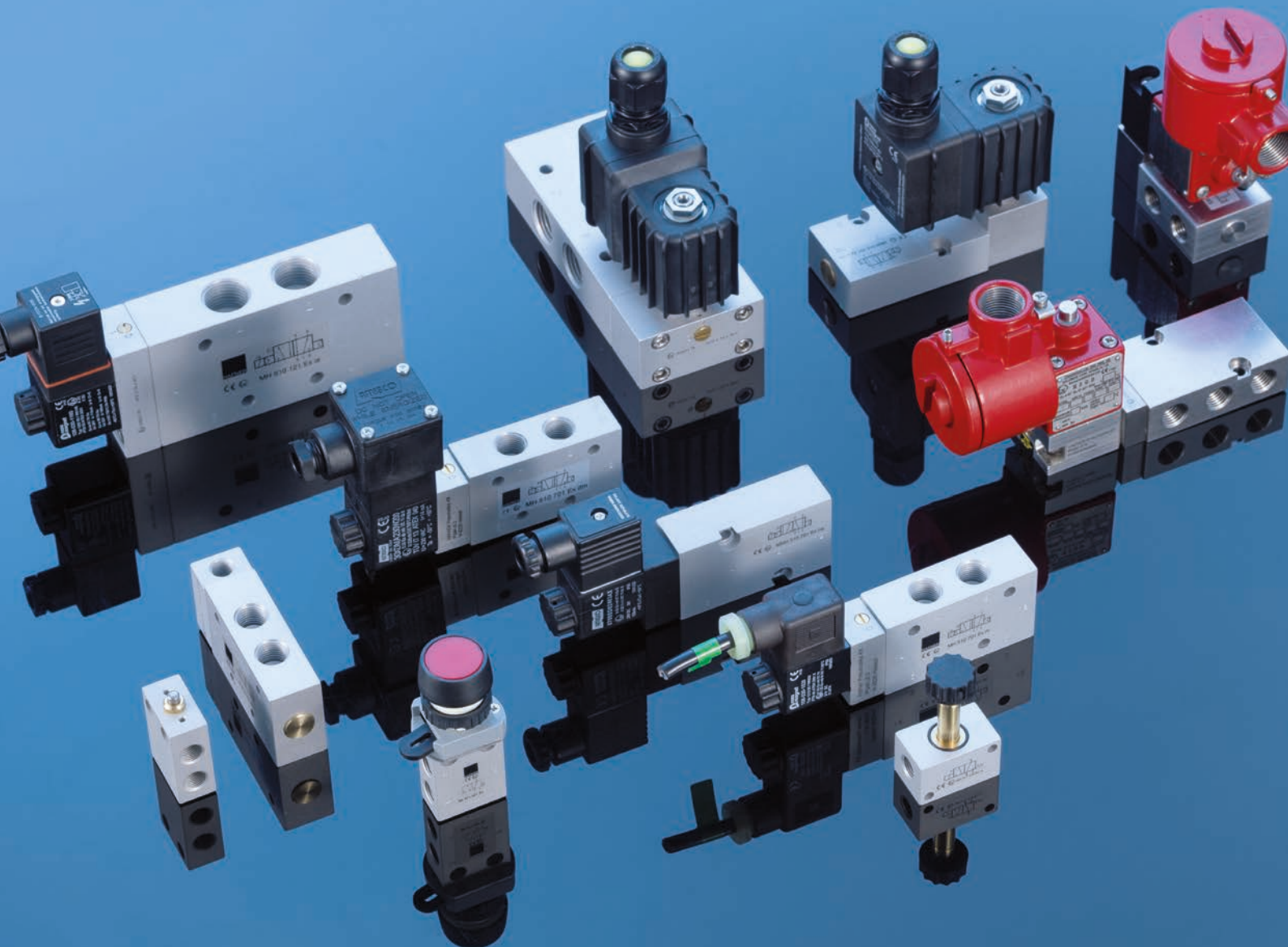


ST 22/ST 222 V __



ST 22 L 5000/ ST 222 V __ L 1500

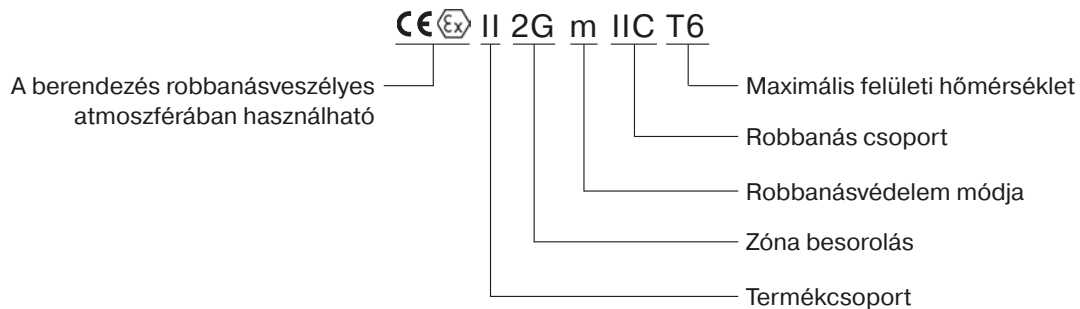
Típus	Csatlakozás	LED	VAR	Üzemi feszültség	Max. áramerősség	Kábel átmérő	Kábel hossz [mm]	Kábel anyag
ST 16	C-alak, ISO 15219	-	-	0 - 250 V	6 A	5 - 6,5 mm		
ST 162 V 24	C-alak, ISO 15219	piros	+	24 V ± 10 %	6 A	5 - 6,5 mm		
ST 162 V 230	C-alak, ISO 15219	piros	+	230 V ± 10 %	6 A	5 - 6,5 mm		
ST 22	B-alak (DIN EN 175301-803)	-	-	0 - 250 V	10 A	6 - 8 mm		
ST 222 V 24	B-alak (DIN EN 175301-803)	piros	+	24 V ± 10 %	10 A	6 - 8 mm		
ST 222 V 230	B-alak (DIN EN 175301-803)	piros	+	230 V ± 10 %	10 A	6 - 8 mm		
ST 22 L 5000	B-alak (DIN EN 175301-803)	-	-	0 - 250 V	6 A	6,5 mm	5.000	PVC
ST 222 V 24 L 1500	B-alak (DIN EN 175301-803)	piros	+	24 V ± 10 %	6 A	6,5 mm	1.500	PUR
ST 222 V 110 L 1500	B-alak (DIN EN 175301-803)	piros	+	110 V ± 10 %	6 A	6,5 mm	1.500	PVC
ST 222 V 230 L 1500	B-alak (DIN EN 175301-803)	piros	+	230 V ± 10 %	6 A	6,5 mm	1.500	PVC



Robbanásbiztos szelepek | ATEX



Példa elektromos termék robbanásveszélyes környezetre:



Termékcsoport:

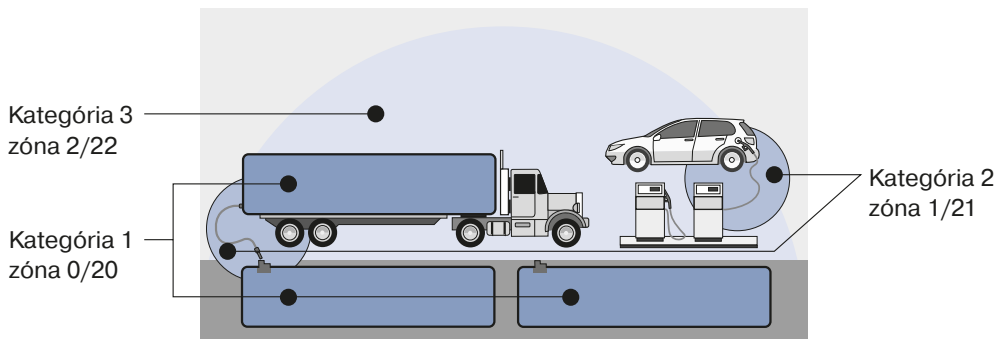
Termékcsoport I

Az **I. termékcsoportba** tartoznak a bányák felszín alatti részeiben történő használatra szánt felszerelések, valamint az ilyen bányák felszíni létesítményeinek sújtólég és/vagy éghető por által veszélyeztetett részei. A HAFNER szelepek NEM alkalmazhatóak ezen a területen.

Termékcsoport II

A **II. termékcsoportba** tartoznak a robbanásveszélyes légkörnek kitett, egyéb helyeken történő használatra szánt felszerelések.

Zóna besorolás:



Az **1. kategóriába** tartoznak a gyártó által megállapított működési paraméterekkel összhangban működőképes és nagyon magas szintű védelmet nyújtó felszerelések.

Az ebbe a kategóriába tartozó felszereléseket olyan területeken tervezik használni, ahol levegő és gázok, gőzök, permet vagy por keveréke által képzett robbanásveszélyes légkör folyamatosan, hosszú ideig vagy gyakran alakul ki.

A **2. kategóriába** tartoznak a gyártó által megállapított működési paraméterekkel összhangban működőképes és magas szintű védelmet nyújtó felszerelések.

Az ebbe a kategóriába tartozó felszereléseket olyan területeken tervezik használni, ahol levegő és gázok, gőzök, permet vagy por keveréke által képzett robbanásveszélyes légkör valószínűleg kialakulhat.

Az ebbe a kategóriába tartozó felszerelések által nyújtott védelmi módoknak úgy kell működniük, hogy kielégítő szintű védelmet nyújtsanak gyakori üzemzavarok vagy felszerelés meghibásodása esetén is.

A **3. kategóriába** tartoznak a gyártó által megállapított működési paraméterekkel összhangban működőképes és normál szintű védelmet nyújtó felszerelések.

Az ebbe a kategóriába tartozó felszereléseket olyan területeken tervezik használni, ahol levegő és gázok, gőzök, permet vagy por keveréke által képzett robbanásveszélyes légkör feltételezhetően nem, vagy csak ritkán és csak rövid időre alakulhat ki.

Általános információk a Hafner termékekről robbanásveszélyes környezetben

	Zóna (GÁZ, GŐZ, KÖD - G)	Zóna (POR - D)
Kategória 1	Zóna O Az a munkatér, ahol az éghető gázok, gőzök vagy ködök (aeroszolok) levegővel alkotott keverékből álló robbanóképes légtér állandóan, hosszú időtartamban, vagy gyakran van jelen. > 1000 óra/év	Zóna 20 Az a munkatér, ahol lebegő éghető porok levegővel alkotott keverékből álló robbanóképes légtér állandóan, hosszú időtartamban, vagy gyakran van jelen. > 1000 óra/év
Kategória 2	Zóna 1 Az a munkatér, ahol normál üzemi körülmények között az éghető gázok, gőzök vagy ködök (aeroszolok) levegővel alkotott keverékből álló robbanóképes légtér előfordulhat. 10-1000 óra/év	Zóna 21 Az a munkatér, ahol normál üzemi körülmények között lebegő éghető porok levegővel alkotott keverékből álló robbanóképes légtér előfordulhat. 10-1000 óra/év
Kategória 3	Zóna 2 Az a munkatér, ahol normál üzemi körülmények között az éghető gázok, gőzök vagy ködök (aeroszolok) levegővel alkotott keverékből álló robbanóképes légtér ritkán és rövid időtartamban van jelen. <10 óra/év	Zóna 22 Az a munkatér, ahol normál üzemi körülmények között lebegő éghető porok levegővel alkotott keverékből álló robbanóképes légtér ritkán és rövid időtartamban van jelen. < 10 óra/év

■ Elérhető a HAFNER termékek kínálatában

Robbanásvédelem módja:

	Általános meghatározás:	Hafner termékek esetében
c	Konstrukciós biztonság	Mechanikus ATEX általános védelme
i	Gyújtószikra mentes	ia megjelölésű mágnesekre
na	Szikkázás mentes	
m	Védelem kiöntőanyaggal	Kábellel
me	Növelt biztonságú kiöntött tokozás	Ex emb csatlakozódobozzal
d	Nyomásálló tokozat	Csatlakozódobozzal
dm	Lángálló, nyomásálló kiöntött tokozás	Csatlakozódobozzal

Robbanás csoportok:

A különböző robbanásveszélyes keverékeket robbanás- és szikkázásveszély jellemzi. Ez alapján a gőzök és gázok robbanás csoportokba sorolhatók. A csoportok elosztási kritériuma a maximális kísérleti biztonsági határ és a minimális gyújtóáram. Ezeket az értékeket meghatározott vizsgálati körülmények között állapítják meg. Lásd IEC60079-1A és IEC60079-3.

A veszélyesség mértéke az IIA csoporttól IIC-ig nő, ezáltal az elektromos berendezésekre vonatkozó követelmények is egyre szigorúbbak. Ebből kifolyólag az IIC minősített termékek IIB és IIA alatt is használhatóak.

Hőmérsékleti osztály:

Hőmérséklet osztály	A villamos készülék max. megengedett felületi hőmérséklete
T1	450 °C
T2	300 °C
T3	200 °C
T4	135 °C
T5	100 °C
T6	85 °C

A T6 minden más hőmérsékleti osztályt tartalmaz.

Nem elektromos szelepek robbanásveszélyes környezetben

A következő kézi és mechanikus működtetésű szelepek elérhetőek ATEX kivitelben is
Zóna 2, 22 gáz és por.

Típus	Funkció	Csatlakozás	További információk a szelepről
BV 311 301 EX	3/2-es, mechanikus működtetésű	G 1/8"	25. oldal
BV 511 301 EX	5/2-es, mechanikus működtetésű	G 1/8"	29. oldal
BA 311 301 EX	3/2-es, kapcsolótáblába építhető	G 1/8"	32. oldal
BA 511 301 EX	5/2-es, kapcsolótáblába építhető	G 1/8"	33. oldal
BA 22_	Működtető elemek		34. oldal



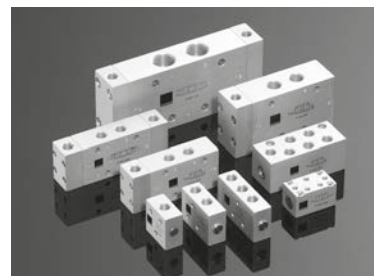
Termék jelölése:

II2G/D c T6 -10° C ≤ Ta ≤ 50° C

Kérésre a gyártó nyilatkozik arról, hogy a BA 22_ működtető elemek nem igényelnek tanúsítványt. Poros környezetben való alkalmazáshoz porvédő sapka használatát javasoljuk.

A következő pneumatikus vezérlésű szelepek elérhetőek ATEX kivitelben is.
Zóna 1, 2, 21, 22 gáz és por.

Típus	Funkció	Csatlakozás	Alumínium	Hídegálló	Rozsdamentes
P 310 502 EX	3/2-es monostabil	G 1/8"	49		
P 310 501 EX	3/2-es monostabil	G 1/8"	50	191	
P 310 701 EX	3/2-es monostabil	G 1/4" - 1/4" NPT	50	191	207
P 310 801 EX	3/2-es monostabil	G 1/4"	50		
P 310 101 EX	3/2-es monostabil	G 3/8"	51		
P 310 121 EX	3/2-es monostabil	G 1/2" - 1/2" NPT	51		207
P 320 502 EX	3/2-es bistabil	G 1/8"	53		
P 320 501 EX	3/2-es bistabil	G 1/8"	54	191	
P 320 701 EX	3/2-es bistabil	G 1/4" - 1/4" NPT	54	191	
P 320 801 EX	3/2-es bistabil	G 1/4"	54		
P 320 101 EX	3/2-es bistabil	G 3/8"	55		
P 320 121 EX	3/2-es bistabil	G 1/2" - 1/2" NPT	55		
P 510 502 EX	5/2-es monostabil	G 1/8"	56		
P 510 501 EX	5/2-es monostabil	G 1/8"	57	192	
P 510 701 EX	5/2-es monostabil	G 1/4" - 1/4" NPT	57	192	208
P 510 801 EX	5/2-es monostabil	G 1/4"	57		
P 510 101 EX	5/2-es monostabil	G 3/8"	58		
P 510 121 EX	5/2-es monostabil	G 1/2" - 1/2" NPT	58		208
P 520 502 EX	5/2-es bistabil	G 1/8"	60		
P 520 501 EX	5/2-es bistabil	G 1/8"	61	192	
P 520 701 EX	5/2-es bistabil	G 1/4" - 1/4" NPT	61	192	209
P 520 801 EX	5/2-es bistabil	G 1/4"	61		
P 520 101 EX	5/2-es bistabil	G 3/8"	62		
P 520 121 EX	5/2-es bistabil	G 1/2" - 1/2" NPT	62		209
P 531 501 EX	5/3-as középállásban zárt	G 1/8"	64	193	
P 531 701 EX	5/3-as középállásban zárt	G 1/4" - 1/4" NPT	64	193	209
P 531 801 EX	5/3-as középállásban zárt	G 1/4"	64		
P 531 101 EX	5/3-as középállásban zárt	G 3/8"	65		
P 531 121 EX	5/3-as középállásban zárt	G 1/2" - 1/2" NPT	65		209
P 532 501 EX	5/3-as középállásban leszellőztetett	G 1/8"	64	193	
P 532 701 EX	5/3-as középállásban leszellőztetett	G 1/4" - 1/4" NPT	64	193	209
P 532 801 EX	5/3-as középállásban leszellőztetett	G 1/4"	64		
P 532 101 EX	5/3-as középállásban leszellőztetett	G 3/8"	65		
P 532 121 EX	5/3-as középállásban leszellőztetett	G 1/2" - 1/2" NPT	65		209
P 533 501 EX	5/3-as középállásban nyitott	G 1/8"	64	193	
P 533 701 EX	5/3-as, középállásban nyitott	G 1/4" - 1/4" NPT	64	193	209
P 533 801 EX	5/3-as, középállásban nyitott	G 1/4"			2.4.3.1
P 533 101 EX	5/3-as, középállásban nyitott	G 3/8"			2.4.3.2
P 533 121 EX	5/3-as, középállásban nyitott	G 1/2" - 1/2" NPT			2.4.3.2
					2.12.2.3









Termék jelölése:







II2G/D c T6 -10° C ≤ Ta ≤ 50° C

Mágnesszelepek robbanásveszélyes környezetben

Általános információk - áttekintés

Ügyfeleink a különféle robbanásvédelmi rendszerek között választhatnak. Ezek kombinálhatók alumínium vagy rozsdamentes acél szelepekkel, amelyeket különböző hőmérsékleti tartományban használhatnak.

Szelepház	Hőm. tartomány	Robbanásvédelem módja		
		Ex nA (szikrázás mentes)	Ex ia (gyújtószikra mentes)	Ex m (kiöntött tokozás)
				
Alumínium	-20°C ... + 50°C	<input checked="" type="checkbox"/>	<input checked="" type="checkbox"/>	<input checked="" type="checkbox"/>
 Rozsdamentes acél	-20°C ... + 50°C	<input checked="" type="checkbox"/>	<input checked="" type="checkbox"/>	<input checked="" type="checkbox"/>
Alumínium	-40°C ... + 50°C ❄️	n.a	<input checked="" type="checkbox"/>	n.a
 Rozsdamentes acél	-40°C ... + 50°C ❄️	n.a	<input checked="" type="checkbox"/>	n.a
Zóna		2, 22	1, 21, 2, 22	1, 21, 2, 22
IEC-Ex			<input checked="" type="checkbox"/>	<input checked="" type="checkbox"/>
Referencia		253	248	245

Szelepház	Hőm. tartomány	Robbanásvédelem módja		
		Ex e mb (kiöntött tokozás)	Ex dm (kiöntött tokozás)	Ex d (lángálló, nyomásálló tokozás)
				
Alumínium	-20°C ... + 50°C	<input checked="" type="checkbox"/>	<input checked="" type="checkbox"/>	<input checked="" type="checkbox"/>
 Rozsdamentes acél	-20°C ... + 50°C	<input checked="" type="checkbox"/>	<input checked="" type="checkbox"/>	<input checked="" type="checkbox"/>
Alumínium	-40°C ... + 50°C ❄️	<input checked="" type="checkbox"/>	<input checked="" type="checkbox"/>	<input checked="" type="checkbox"/>
 Rozsdamentes acél	-40°C ... + 50°C ❄️	<input checked="" type="checkbox"/>	<input checked="" type="checkbox"/>	<input checked="" type="checkbox"/>
Zóna		1, 21, 2, 22	1, 21, 2, 22	1, 21, 2, 22
IEC-Ex				kérésre
Referencia		256	267	261



Anyag: Alumínium, eloxált
 Zóna: 1, 2, 21, 22
 Hőmérséklet tartomány: -20°C ... +50°C
 Robbanásvédelem módja: Ex m
 Hőmérséklet osztály: T4

Jelölés a szelepen:   II2G/D c T4 -10°C Ta 50°C

Hidegálló kivitelben -20 °C ... + 50 °C is elérhető. Kérjük, vegye figyelembe, hogy a rendszer korlátozott a tekerics minimális környezeti hőmérsékletével (-20 °C).

Typus	Funkció	Csatlakozás	Beépítés
MH 210 501 Ex m	2/2-es monostabil	G 1/8"	különálló
MH 210 701 Ex m	2/2-es monostabil	G 1/4"	különálló
MH 311 012 Ex m	3/2-es direkt vezérlésű	M5	különálló
MH 311 015 Ex m	3/2-es direkt vezérlésű	G 1/8"	különálló
MH 311 013 Ex m	3/2-es direkt vezérlésű	G 1/8"	banjo csavar
MH 311 017 Ex m	3/2-es direkt vezérlésű	G 1/4"	banjo csavar
MH 312 Ex m	3/2-es direkt vezérlésű	M5	alaplapp
MH 315 Ex m	3/2-es direkt vezérlésű	G 1/8"	alaplapp
MH 310 501 Ex m	3/2-es monostabil	G 1/8"	különálló
MOH 310 501 Ex m	3/2-es alaph. nyitott monostabil	G 1/8"	különálló
MH 310 701 Ex m	3/2-es monostabil	G 1/4"	különálló
MOH 310 701 Ex m	3/2-es alaph. nyitott monostabil	G 1/4"	különálló
MH 310 801 Ex m	3/2-es monostabil	G 1/4"	különálló
MOH 310 801 Ex m	3/2-es alaph. nyitott monostabil	G 1/4"	különálló
MH 310 101 Ex m	3/2-es monostabil	G 3/8"	különálló
MOH 310 101 Ex m	3/2-es alaph. nyitott monostabil	G 3/8"	különálló
MH 310 121 Ex m	3/2-es monostabil	G 1/2" - 1/2" NPT	különálló
MOH 310 121 Ex m	3/2-es alaph. nyitott monostabil	G 1/2" - 1/2" NPT	különálló
MH 310 501 G Ex m	3/2-es monostabil	G 1/8"	kettős felhasználású*
MOH 310 501 G Ex m	3/2-es alaph. nyitott monostabil	G 1/8"	kettős felhasználású*
MH 310 701 G Ex m	3/2-es monostabil	G 1/4" - 1/4" NPT	kettős felhasználású*
MOH 310 701 G Ex m	3/2-es alaph. nyitott monostabil	G 1/4" - 1/4" NPT	kettős felhasználású*
MH 310 101 G Ex m	3/2-es monostabil	G 3/8"	kettős felhasználású*
MOH 310 101 G Ex m	3/2-es alaph. nyitott monostabil	G 3/8"	kettős felhasználású*
MH 310 121 G Ex m	3/2-es monostabil	G 1/2"	kettős felhasználású*
MOH 310 121 G Ex m	3/2-es alaph. nyitott monostabil	G 1/2"	kettős felhasználású*
MH 320 501 Ex m	3/2-es bistabil	G 1/8"	különálló
MH 320 701 Ex m	3/2-es bistabil	G 1/4"	különálló
MH 320 801 Ex m	3/2-es bistabil	G 1/4"	különálló
MH 320 101 Ex m	3/2-es bistabil	G 3/8"	különálló
MH 320 121 Ex m	3/2-es bistabil	G 1/2"	különálló
MH 320 501 G Ex m	3/2-es bistabil	G 1/8"	kettős felhasználású*
MH 320 701 G Ex m	3/2-es bistabil	G 1/4"	kettős felhasználású*
MH 320 101 G Ex m	3/2-es bistabil	G 3/8"	kettős felhasználású*
MH 320 121 G Ex m	3/2-es bistabil	G 1/2"	kettős felhasználású*
MH 510 501 Ex m	5/2-es monostabil	G 1/8"	különálló
MH 510 701 Ex m	5/2-es monostabil	G 1/4"	különálló
MH 510 801 Ex m	5/2-es monostabil	G 1/4"	különálló
MH 510 101 Ex m	5/2-es monostabil	G 3/8"	különálló
MH 510 121 Ex m	5/2-es monostabil	G 1/2" - 1/2" NPT	különálló


Typus	Funkció	Csatlakozás	Beépítés
MH 510 501 G Ex m	5/2-es monostabil	G 1/8"	kettős felhasználású*
MH 510 701 G Ex m	5/2-es monostabil	G 1/4" - 1/4" NPT	kettős felhasználású*
MH 510 101 G Ex m	5/2-es monostabil	G 3/8"	kettős felhasználású*
MH 510 121 G Ex m	5/2-es monostabil	G 1/2"	kettős felhasználású*
MH 510 504 Ex m	5/2-es monostabil	5 mm-es furat	alaplappos**
MH 510 704 Ex m	5/2-es monostabil	7 mm-es furat	alaplappos**
MH 520 501 Ex m	5/2-es bistabil	G 1/8"	különálló
MH 520 701 Ex m	5/2-es bistabil	G 1/4"	különálló
MH 520 801 Ex m	5/2-es bistabil	G 1/4"	különálló
MH 520 101 Ex m	5/2-es bistabil	G 3/8"	különálló
MH 520 121 Ex m	5/2-es bistabil	G 1/2" - 1/2" NPT	különálló
MH 520 501 G Ex m	5/2-es bistabil	G 1/8"	kettős felhasználású*
MH 520 701 G Ex m	5/2-es bistabil	G 1/4" - 1/4" NPT	kettős felhasználású*
MH 520 101 G Ex m	5/2-es bistabil	G 3/8"	kettős felhasználású*
MH 520 121 G Ex m	5/2-es bistabil	G 1/2"	kettős felhasználású*
MH 520 504 Ex m	5/2-es bistabil	5 mm-es furat	alaplappos**
MH 520 704 Ex m	5/2-es bistabil	7 mm-es furat	alaplappos**
MH 53_501 Ex m	5/3-as, kül. változat	G 1/8"	különálló
MH 53_701 Ex m	5/3-as, kül. változat	G 1/4"	különálló
MH 53_801 Ex m	5/3-as, kül. változat	G 1/4"	különálló
MH 53_101 Ex m	5/3-as, kül. változat	G 3/8"	különálló
MH 53_121 Ex m	5/3-as, kül. változat	G 1/2" - 1/2" NPT	különálló
MH 53_501 G Ex m	5/3-as, kül. változat	G 1/8"	kettős felhasználású*
MH 53_701 G Ex m	5/3-as, kül. változat	G 1/4" - 1/4" NPT	kettős felhasználású*
MH 53_101 G Ex m	5/3-as, kül. változat	G 3/8"	kettős felhasználású*
MH 53_121 G Ex m	5/3-as, kül. változat	G 1/2"	kettős felhasználású*
MH 53_504 Ex m	5/3-as, kül. változat	5 mm-es furat	alaplappos**
MH 53_704 Ex m	5/3-as, kül. változat	7 mm-es furat	alaplappos**

Szelepek NAMUR szabvány szerinti csatlakozással

MNH 350 701 Ex m	3/2-es és 5/2-es	G 1/4" - 1/4" NPT	1/4" Namur
MNH 310 701 Ex m	3/2-es, monostabil	G 1/4" - 1/4" NPT	1/4" Namur
MNH 310 711 Ex m	3/2-es, monostabil	G 1/4"	1/4" Namur
MNH 310 121 Ex m	3/2-es, monostabil	G 1/2" - 1/2" NPT	1/2" Namur
MNH 510 701 Ex m	5/2-es, monostabil	G 1/4" - 1/4" NPT	1/4" Namur
MNH 510 711 Ex m	5/2-es, monostabil	G 1/4"	1/4" Namur
MNH 510 121 Ex m	5/2-es, monostabil	G 1/2" - 1/2" NPT	1/2" Namur
MNH 520 701 Ex m	5/2-es, bistabil	G 1/4" - 1/4" NPT	1/4" Namur
MNH 520 121 Ex m	5/2-es, bistabil	G 1/2" - 1/2" NPT	1/2" Namur
MNH 53_701 Ex m	5/3-as, kül. változat	G 1/4" - 1/4" NPT	1/4" Namur
MNH 53_121 Ex m	5/3-as, kül. változat	G 1/2" - 1/2" NPT	1/2" Namur

* A kettős felhasználású szelepet különállóan vagy alaplapon lehet használni.
 ** minden csatlakozás az alaplapon



Anyag: Rozsdamentes acél, 316L 
 Zóna: 1, 2, 21, 22
 Hőmérséklet tartomány: -20°C ... +50°C
 Robbanásvédelem módja: Ex m
 Hőmérséklet osztály: T4

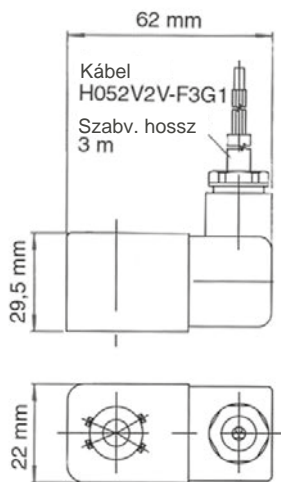
Jelölés a szelepen:   II2G/D c T4 -10°C Ta 50°C

Hidegálló kivitelben -20 ° C ... + 50 ° C is elérhető. Kérjük, vegye figyelembe, hogy a rendszer korlátozott a tekercs minimális környezeti hőmérsékletével (-20 ° C).

Típus	Funkció	Csatlakozás	Beépítés
MH 311 015 VES Ex m	3/2-es direkt vezérlésű	G 1/8"	különálló
MH 310 701 VES Ex m	3/2-es monostabil	G 1/4" - 1/4" NPT	különálló
MOH 310 701 VES Ex m	3/2-es alaph. nyitott monostabil	G 1/4" - 1/4" NPT	különálló
MH 310 121 VES Ex m	3/2-es monostabil	G 1/2" - 1/2" NPT	különálló
MH 320 121 VES Ex m	3/2-es bistabil	G 1/2"	különálló
MH 510 701 VES Ex m	5/2-es monostabil	G 1/4" - 1/4" NPT	különálló
MH 510 121 VES Ex m	5/2-es monostabil	G 1/2" - 1/2" NPT	különálló
MH 520 701 VES Ex m	5/2-es bistabil	G 1/4" - 1/4" NPT	különálló
MH 520 121 VES Ex m	5/2-es bistabil	G 1/2" - 1/2" NPT	különálló
MH 53_ 701 VES Ex m	5/3-as, különböző változatok	G 1/4" - 1/4" NPT	különálló
MH 53_ 121 VES Ex m	5/3-as, különböző változatok	G 1/2" - 1/2" NPT	különálló

Szelepek NAMUR szabvány szerinti csatlakozással

MNH 350 701 VES Ex m	3/2-es és 5/2-es	G 1/4" - 1/4" NPT	1/4" Namur
MNH 310 701 VES Ex m	3/2-es, monostabil	G 1/4" - 1/4" NPT	1/4" Namur
MNH 510 701 VES Ex m	5/2-es, monostabil	G 1/4" - 1/4" NPT	1/4" Namur
MNH 520 701 VES Ex m	5/2-es, bistabil	G 1/4" - 1/4" NPT	1/4" Namur



MA 22 EEx m II T4

ATEX minősítésű kiöntött tekercsek gáz és por robbanásveszélyes környezetben.

A rendszer IEC-Ex által jóváhagyott.

Szabvány kábelhossz: 3 méter

Feszültségi tolerancia: -20...+10 %

Relatív működési ciklus: 100 %

Hőmérséklet tartomány: -20°...+50° C

DIN VDE 0580: F

Csatlakozó védelme
EN 60529 szerint: IP 65

Jelölés a mágnésen:

CE **Ex** II 2G Ex mb IIT T4 Gb
II 2D Ex mb tb IIIC T130°C Db

Az ATEX tanúsítás csak addig érvényes, amíg a hozzá tartozó tartozékokat használják.

Típus	Üzemi nyomás	Teljesítményigény	Hőmérséklet osztály
MA 22 EEx M II T4 24=	max. 10 bar	5,0 Watt	T4 (135° C)
MA 22 EEx M II T4 110~	max. 10 bar	4,5 VA	T4 (135° C)
MA 22 EEx M II T4 230~	max. 10 bar	5,1 VA	T4 (135° C)

ATEX – Ex ia – alumínium

oldal 252



Anyag: Alumínium, eloxált
 Zóna: 1, 2, 21, 22
 Hőmérséklet tartomány: -20°C ... +50°C
 Robbanásvédelem módja: Ex ia
 Hőmérséklet osztály: T6

Jelölés a szelepen:



Kérjük vegye figyelembe, hogy a maximális üzemi nyomás Ex ia mágnessel szerelt szelepen 8 bar!

A mágnes 30 mm széles

Típus	Funkció	Csatlakozás	Beépítés
MH 210 501 Ex ia	2/2-es monostabil	G 1/8"	különálló
MH 210 701 Ex ia	2/2-es monostabil	G 1/4"	különálló
MH 311 012 Ex ia	3/2-es direkt vezérlésű	M5	különálló
MH 311 015 Ex ia	3/2-es direkt vezérlésű	G 1/8"	különálló
MH 310 501 Ex ia	3/2-es monostabil	G 1/8"	különálló
MOH 310 501 Ex ia	3/2-es alaph. nyitott monostabil	G 1/8"	különálló
MH 310 701 Ex ia	3/2-es monostabil	G 1/4" - 1/4" NPT	különálló
MOH 310 701 Ex ia	3/2-es alaph. nyitott monostabil	G 1/4" - 1/4" NPT	különálló
MH 310 801 Ex ia	3/2-es monostabil	G 1/4"	különálló
MOH 310 801 Ex ia	3/2-es alaph. nyitott monostabil	G 1/4"	különálló
MH 310 101 Ex ia	3/2-es monostabil	G 3/8"	különálló
MOH 310 101 Ex ia	3/2-es alaph. nyitott monostabil	G 3/8"	különálló
MH 310 121 Ex ia	3/2-es monostabil	G 1/2" - 1/2" NPT	különálló
MOH 310 121 Ex ia	3/2-es alaph. nyitott monostabil	G 1/2" - 1/2" NPT	különálló
MH 310 101 G Ex ia	3/2-es monostabil	G 3/8"	kettős felhasználású*
MOH 310 101 G Ex ia	3/2-es alaph. nyitott monostabil	G 3/8"	kettős felhasználású*
MH 310 121 G Ex ia	3/2-es monostabil	G 1/2"	kettős felhasználású*
MOH 310 121 G Ex ia	3/2-es alaph. nyitott monostabil	G 1/2"	kettős felhasználású*
MH 320 501 Ex ia	3/2-es bistabil	G 1/8"	különálló
MH 320 701 Ex ia	3/2-es bistabil	G 1/4"	különálló
MH 320 801 Ex ia	3/2-es bistabil	G 1/4"	különálló
MH 320 101 Ex ia	3/2-es bistabil	G 3/8"	különálló
MH 320 121 Ex ia	3/2-es bistabil	G 1/2" - 1/2" NPT	különálló
MH 320 121 G Ex ia	3/2-es bistabil	G 1/2"	kettős felhasználású*
MH 510 501 Ex ia	5/2-es monostabil	G 1/8"	különálló
MH 510 701 Ex ia	5/2-es monostabil	G 1/4" - 1/4" NPT	különálló
MH 510 801 Ex ia	5/2-es monostabil	G 1/4"	különálló
MH 510 101 Ex ia	5/2-es monostabil	G 3/8"	különálló
MH 510 121 Ex ia	5/2-es monostabil	G 1/2" - 1/2" NPT	különálló
MH 510 101 G Ex ia	5/2-es monostabil	G 3/8"	kettős felhasználású*
MH 510 121 G Ex ia	5/2-es monostabil	G 1/2"	kettős felhasználású*
MH 520 501 Ex ia	5/2-es bistabil	G 1/8"	különálló
MH 520 701 Ex ia	5/2-es bistabil	G 1/4" - 1/4" NPT	különálló
MH 520 801 Ex ia	5/2-es bistabil	G 1/4"	különálló
MH 520 101 Ex ia	5/2-es bistabil	G 3/8"	különálló
MH 520 121 Ex ia	5/2-es bistabil	G 1/2" - 1/2" NPT	különálló
MH 520 101 G Ex ia	5/2-es bistabil	G 3/8"	kettős felhasználású*
MH 520 121 G Ex ia	5/2-es bistabil	G 1/2"	kettős felhasználású*
MH 53_ 501 Ex ia	5/3-as, különböző változatok	G 1/8"	különálló
MH 53_ 701 Ex ia	5/3-as, különböző változatok	G 1/4" - 1/4" NPT	különálló
MH 53_ 801 Ex ia	5/3-as, különböző változatok	G 1/4"	különálló
MH 53_ 101 Ex ia	5/3-as, különböző változatok	G 3/8"	különálló
MH 53_ 121 Ex ia	5/3-as, különböző változatok	G 1/2" - 1/2" NPT	különálló
MH 53_ 101 G Ex ia	5/3-as, különböző változatok	G 3/8"	kettős felhasználású*
MH 53_ 121 G Ex ia	5/3-as, különböző változatok	G 1/2"	kettős felhasználású*
Szelepek NAMUR szabvány szerinti csatlakozással			
MNH 350 701 Ex ia	3/2-es és 5/2-es	G 1/4" - 1/4" NPT	1/4" Namur
MNH 310 701 Ex ia	3/2-es monostabil	G 1/4" - 1/4" NPT	1/4" Namur
MNH 310 711 Ex ia	3/2-es monostabil	G 1/4"	1/4" Namur
MNH 310 121 Ex ia	3/2-es monostabil	G 1/2" - 1/2" NPT	1/2" Namur
MNH 510 701 Ex ia	5/2-es monostabil	G 1/4" - 1/4" NPT	1/4" Namur
MNH 510 711 Ex ia	5/2-es, monostabil	G 1/4"	1/4" Namur
MNH 510 121 Ex ia	5/2-es, monostabil	G 1/2" - 1/2" NPT	1/2" Namur
MNH 520 701 Ex ia	5/2-es, bistabil	G 1/4" - 1/4" NPT	1/4" Namur
MNH 520 121 Ex ia	5/2-es, bistabil	G 1/2" - 1/2" NPT	1/2" Namur
MNH 53_ 701 Ex ia	5/3-as különböző változatok	G 1/4" - 1/4" NPT	1/4" Namur
MNH 53_ 121 Ex ia	5/3-as, középpállásban zárt	G 1/2" - 1/2" NPT	1/2" Namur

* A kettős felhasználású szelepet különállóan vagy alaplapon lehet használni



Anyag: Alumínium, eloxált
 Zóna: 1, 2, 21, 22
 Hőmérséklet tartomány: -40°C ... +50°C ❄️
 Robbanásvédelem módja: Ex ia (gyújtószikra mentes)
 Hőmérséklet osztály: T6

Jelölés a szelepen: **CE** **Ex** II2G/D c T6 -40°C Ta 50°C

Kérjük vegye figyelembe, hogy a maximális üzemi nyomás Ex ia mágnessel szerelt szelepen 8 bar!

A mágnes 30 mm széles

Típus	Funkció	Csatlakozás	Beépítés
MH 311 012 TT Ex ia	3/2-es direkt vezérlésű	M5	különálló
MH 311 015 TT Ex ia	3/2-es direkt vezérlésű	G 1/8"	különálló
MH 310 501 TT Ex ia	3/2-es monostabil	G 1/8"	különálló
MOH 310 501 TT Ex ia	3/2-es alaph. nyitott monostabil	G 1/8"	különálló
MH 310 701 GTT Ex ia	3/2-es monostabil	G 1/4" - 1/4" NPT	kettős felhasználású*
MOH 310 701 GTT Ex ia	3/2-es alaph. nyitott monostabil	G 1/4" - 1/4" NPT	kettős felhasználású*
MH 320 501 TT Ex ia	3/2-es bistabil	G 1/8"	különálló
MH 320 701 GTT Ex ia	3/2-es bistabil	G 1/4"	kettős felhasználású*
MH 510 501 GTT Ex ia	5/2-es monostabil	G 1/8"	kettős felhasználású*
MH 510 701 GTT Ex ia	5/2-es monostabil	G 1/4" - 1/4" NPT	kettős felhasználású*
MH 520 501 GTT Ex ia	5/2-es bistabil	G 1/8"	kettős felhasználású*
MH 520 701 GTT Ex ia	5/2-es bistabil	G 1/4" - 1/4" NPT	kettős felhasználású*
MH 53_ 501 GTT Ex ia	5/3-as, különböző változatok	G 1/8"	kettős felhasználású*
MH 53_ 701 GTT Ex ia	5/3-as, különböző változatok	G 1/4" - 1/4" NPT	kettős felhasználású*

Szelepek NAMUR szabvány szerinti csatlakozással


MNH 310 701 TT Ex ia	3/2-es monostabil	G 1/4" - 1/4" NPT	1/4" Namur
MNH 510 701 TT Ex ia	5/2-es monostabil	G 1/4" - 1/4" NPT	1/4" Namur
MNH 510 711 TT Ex ia	5/2-es monostabil	G 1/4"	1/4" Namur
MNH 520 701 TT Ex ia	5/2-es bistabil	G 1/4" - 1/4" NPT	1/4" Namur
MNH 531 701 TT Ex ia	5/3-as, középállásban zárt	G 1/4" - 1/4" NPT	1/4" Namur

*A kettős felhasználású szelepeket különállóan vagy alaplapon is lehet használni.

ATEX– Ex ia – rozsdamentes acél

oldal 254



Anyag: Rozsdamentes acél, 316L 
Zóna: 1, 2, 21, 22
Hőmérséklet tartomány: -20°C ... +50°C
Robbanásvédelem módja: Ex ia
Hőmérséklet osztály: T6

Jelölés a szelepen:   II2G/D c T6 -10°C Ta 50°C

Kérjük vegye figyelembe, hogy a maximális üzemi nyomás Ex ia mágnessel szerelt szelepen 8 bar

A mágnes 30 mm széles



Típus	Funkció	Csatlakozás	Beépítés
MH 311 015 VES Ex ia	3/2-es direkt vezérlésű	G 1/8"	különálló
MH 310 701 VES Ex ia	3/2-es monostabil	G 1/4" - 1/4" NPT	különálló
MOH 310 701 VES Ex ia	3/2-es alaph. nyitott monostabil	G 1/4" - 1/4" NPT	különálló
MH 310 121 VES Ex ia	3/2-es monostabil	G 1/2"	különálló
MH 320 121 VES Ex ia	3/2-es bistabil	G 1/2"	különálló
MH 510 701 VES Ex ia	5/2-es monostabil	G 1/4" - 1/4" NPT	különálló
MH 510 121 VES Ex ia	5/2-es monostabil	G 1/2" - 1/2" NPT	különálló
MH 520 701 VES Ex ia	5/2-es bistabil	G 1/4" - 1/4" NPT	különálló
MH 520 121 VES Ex ia	5/2-es bistabil	G 1/2" - 1/2" NPT	különálló
MH 53_ 701 VES Ex ia	5/3-as, különböző változatok	G 1/4" - 1/4" NPT	különálló
MH 53_ 121 VES Ex ia	5/3-as, különböző változatok	G 1/2" - 1/2" NPT	különálló

Szelepek NAMUR szabvány szerinti csatlakozással

MNH 350 701 VES Ex ia	3/2-es és 5/2-es	G 1/4" - 1/4" NPT	1/4" Namur
MNH 310 701 VES Ex ia	3/2-es monostabil	G 1/4" - 1/4" NPT	1/4" Namur
MNH 510 701 VES Ex ia	5/2-es monostabil	G 1/4" - 1/4" NPT	1/4" Namur
MNH 520 701 VES Ex ia	5/2-es, bistabil	G 1/4" - 1/4" NPT	1/4" Namur

ATEX – Ex ia – hidegálló – rozsdamentes acél



Anyag: Rozsdamentes acél, 316L 
Zóna: 1, 2, 21, 22
Hőmérséklet tartomány: -40°C ... +50°C 
Robbanásvédelem módja: Ex ia
Hőmérséklet osztály: T6

Jelölés a szelepen:   II2G/D c T6 -40°C Ta 50°C

Kérjük vegye figyelembe, hogy a maximális üzemi nyomás Ex ia mágnessel szerelt szelepen 8 bar!!

A mágnes 30 mm széles

Typus	Funkció	Csatlakozás	Beépítés
MH 311 015 VES TT Ex ia	3/2-es direkt vezérlésű	G 1/8"	különálló
MH 310 701 VES TT Ex ia	3/2-es monostabil	G 1/4" - 1/4" NPT	különálló
MOH 310 701 VES TT Ex ia	3/2-es alaph. nyitott monostabil	G 1/4" - 1/4" NPT	különálló
MH 510 701 VES TT Ex ia	5/2-es monostabil	G 1/4" - 1/4" NPT	különálló
MH 520 701 VES TT Ex ia	5/2-es bistabil	G 1/4" - 1/4" NPT	különálló
MH 53_701 VES TT Ex ia	5/3-as különböző változatok	G 1/4" - 1/4" NPT	különálló

Szelepek NAMUR szabvány szerinti csatlakozással			
MNH 350 701 VES TT Ex ia	3/2-es és 5/2-es	G 1/4" - 1/4" NPT	1/4" Namur
MNH 310 701 VES TT Ex ia	3/2-es monostabil	G 1/4" - 1/4" NPT	1/4" Namur
MNH 510 701 VES TT Ex ia	5/2-es monostabil	G 1/4" - 1/4" NPT	1/4" Namur
MNH 520 701 VES TT Ex ia	5/2-es bistabil	G 1/4" - 1/4" NPT	1/4" Namur

*A kettős felhasználású szelepeket különállóan vagy alaplapon lehet használni.

MA 30 Ex ia tD II CT6 24 DC



ATEX minősített gyújtószikra mentes mágnes, robbanásveszélyes gáz és por környezetbeni felhasználásra.

A rendszer IEC-Ex által jóváhagyott. Elektromos csatlakozás a DIN EN 175301-803-A / ISO 4400 szabvány szerint.

Mágnes tekercs jellemzői:

21,6... 28 V DC
>37 mA

Végző hőmérséklet emelkedés:

18 K
275 Ohm +/- 8 %

Relatív működési ciklus:

100 %

Hőmérséklet tartomány:

-40°... +50° C

DIN VDE 0580:

F

Csatlakozó védelme
EN 60529 szerint:

IP 65

Tokozás anyaga:

Thermoset resin (Epoxy)

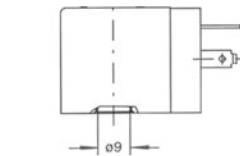
Jelölés a mágnesen:

CE **Ex** II 2G Ex ia IIB/IIC T6
II 2D Ex tb IIIC T80°C

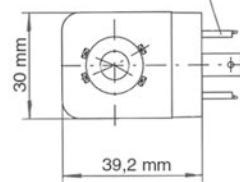
Korlátozás:

Elektromos jellemzők: 21,6... 28 V DC
Megengedett max értékek: 28 V DC

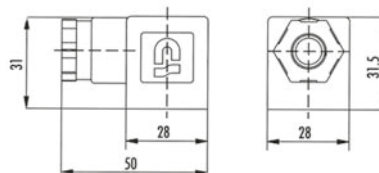
115 mA
1,6 W



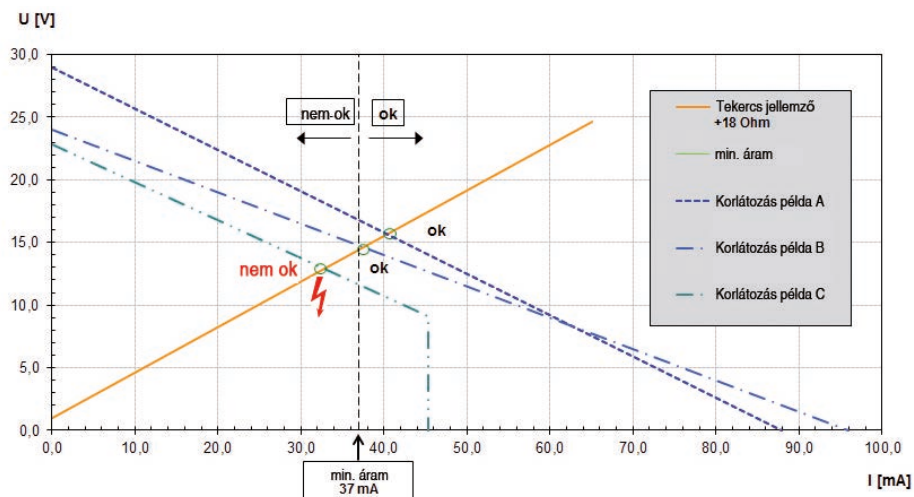
Elektromos csatlakozás
DIN EN 175301-803-A /
ISO 4400



MA 30 Ex ia tD II CT6 24 DC



ST 30 Ex ia



Anyag: Alumínium, eloxált, fedél PA
 Zóna: 2, 22
 Hőmérséklet tartomány: -20°C ... +50°C
 Robbanásvédelem módja: Ex nA
 Hőmérséklet osztály: T5



Jelölés a szelepen: **CE** **Ex** **II3G/D c T5** -10°C ≤ Ta ≤ 50°C
II3G/D c T6 -10°C ≤ Ta ≤ 50°C

Típus	Funkció	Csatlakozás	Beépítés	Típus	Funkció	Csatlakozás	Beépítés
MH 210 501 Ex nA	2/2-es monostabil	G 1/8"	különálló	MH 510 701 G Ex nA	5/2-es monostabil	G 1/4" - NPT	kettős felhasználású*
MH 210 701 Ex nA	2/2-es monostabil	G 1/4"	különálló	MH 510 101 G Ex nA	5/2-es monostabil	G 3/8"	kettős felhasználású*
MH 311 012 Ex nA	3/2-es direkt vezérlésű	M5	különálló	MH 510 121 G Ex nA	5/2-es monostabil	G 1/2"	kettős felhasználású*
MH 311 015 Ex nA	3/2-es direkt vezérlésű	G 1/8"	különálló	MH 510 504 Ex nA	5/2-es monostabil	5 mm-es furat	alaplapp
MH 311 013 Ex nA	3/2-es direkt vezérlésű	G 1/8"	banjo csavar	MH 510 704 Ex nA	5/2-es monostabil	7 mm-es furat	alaplapp
MH 311 017 Ex nA	3/2-es direkt vezérlésű	G 1/4"	banjo csavar	MH 520 501 Ex nA	5/2-es bistabil	G 1/8"	különálló
MH 312 Ex nA	3/2-es direkt vezérlésű	M5	alaplapp	MH 520 701 Ex nA	5/2-es bistabil	G 1/4"	különálló
MH 315 Ex nA	3/2-es direkt vezérlésű	G 1/8"	alaplapp	MH 520 801 Ex nA	5/2-es bistabil	G 1/4"	különálló
MH 310 501 Ex nA	3/2-es monostabil	G 1/8"	különálló	MH 520 101 Ex nA	5/2-es bistabil	G 3/8"	különálló
MOH 310 501 Ex nA	3/2-es alaph. nyitott monostabil	G 1/8"	különálló	MH 520 121 Ex nA	5/2-es bistabil	G 1/2" - NPT	különálló
MH 310 701 Ex nA	3/2-es monostabil	G 1/4"	különálló	MH 520 501 G Ex nA	5/2-es bistabil	G 1/8"	kettős felhasználású*
MOH 310 701 Ex nA	3/2-es alaph. nyitott monostabil	G 1/4"	különálló	MH 520 701 G Ex nA	5/2-es bistabil	G 1/4" - NPT	kettős felhasználású*
MH 310 801 Ex nA	3/2-es monostabil	G 1/4"	különálló	MH 520 101 G Ex nA	5/2-es bistabil	G 3/8"	kettős felhasználású*
MOH 310 801 Ex nA	3/2-es alaph. nyitott monostabil	G 1/4"	különálló	MH 520 121 G Ex nA	5/2-es bistabil	G 1/2"	kettős felhasználású*
MH 310 101 Ex nA	3/2-es monostabil	G 3/8"	különálló	MH 520 504 Ex nA	5/2-es bistabil	5 mm-es furat	alaplapp
MOH 310 101 Ex nA	3/2-es alaph. nyitott monostabil	G 3/8"	különálló	MH 520 704 Ex nA	5/2-es bistabil	7 mm-es furat	alaplapp
MH 310 121 Ex nA	3/2-es monostabil	G 1/2" - NPT	különálló	MH 53_501 Ex nA	5/3-as, különböző változatok	G 1/8"	különálló
MOH 310 121 Ex nA	3/2-es alaph. nyitott monostabil	G 1/2" - NPT	különálló	MH 53_701 Ex nA	5/3-as, különböző változatok	G 1/4"	különálló
MH 310 501 G Ex nA	3/2-es monostabil	G 1/8"	kettős felhasználású*	MH 53_801 Ex nA	5/3-as, különböző változatok	G 1/4"	különálló
MOH 310 501 G Ex nA	3/2-es alaph. nyitott monostabil	G 1/8"	kettős felhasználású*	MH 53_101 Ex nA	5/3-as, különböző változatok	G 3/8"	különálló
MH 310 701 G Ex nA	3/2-es monostabil	G 1/4" - NPT	kettős felhasználású*	MH 53_121 Ex nA	5/3-as, különböző változatok	G 1/2" - NPT	különálló
MOH 310 701 G Ex nA	3/2-es alaph. nyitott monostabil	G 1/4" - NPT	kettős felhasználású*	MH 53_501 G Ex nA	5/3-as, különböző változatok	G 1/8"	kettős felhasználású*
MH 310 101 G Ex nA	3/2-es monostabil	G 3/8"	kettős felhasználású*	MH 53_701 G Ex nA	5/3-as, különböző változatok	G 1/4" - NPT	kettős felhasználású*
MOH 310 101 G Ex nA	3/2-es alaph. nyitott monostabil	G 3/8"	kettős felhasználású*	MH 53_101 G Ex nA	5/3-as, különböző változatok	G 3/8"	kettős felhasználású*
MH 310 121 G Ex nA	3/2-es monostabil	G 1/2"	kettős felhasználású*	MH 53_121 G Ex nA	5/3-as, különböző változatok	G 1/2"	kettős felhasználású*
MOH 310 121 G Ex nA	3/2-es alaph. nyitott monostabil	G 1/2"	kettős felhasználású*	MH 53_504 Ex nA	5/3-as, különböző változatok	5 mm-es furat	alaplapp
MH 320 501 Ex nA	3/2-es bistabil	G 1/8"	különálló	MH 53_704 Ex nA	5/3-as, különböző változatok	7 mm-es furat	alaplapp
MH 320 701 Ex nA	3/2-es bistabil	G 1/4"	különálló				
MH 320 801 Ex nA	3/2-es bistabil	G 1/4"	különálló				
MH 320 101 Ex nA	3/2-es bistabil	G 3/8"	különálló				
MH 320 121 Ex nA	3/2-es bistabil	G 1/2"	különálló				
MH 320 501 G Ex nA	3/2-es bistabil	G 1/8"	kettős felhasználású*				
MH 320 701 G Ex nA	3/2-es bistabil	G 1/4"	kettős felhasználású*				
MH 320 101 G Ex nA	3/2-es bistabil	G 3/8"	kettős felhasználású*				
MH 320 121 G Ex nA	3/2-es bistabil	G 1/2"	kettős felhasználású*				
MH 510 501 Ex nA	5/2-es monostabil	G 1/8"	különálló				
MH 510 701 Ex nA	5/2-es monostabil	G 1/4"	különálló				
MH 510 801 Ex nA	5/2-es monostabil	G 1/4"	különálló				
MH 510 101 Ex nA	5/2-es monostabil	G 3/8"	különálló				
MH 510 121 Ex nA	5/2-es monostabil	G 1/2" - NPT	különálló				
MH 510 501 G Ex nA	5/2-es monostabil	G 1/8"	kettős felhasználású*				


Szelepek NAMUR szabvány szerinti csatlakozással							
MNH 350 701 Ex nA	3/2-es és 5/2-es	G 1/4" - NPT	1/4" Namur				
MNH 310 701 Ex nA	3/2-es monostabil	G 1/4" - NPT	1/4" Namur				
MNH 310 711 Ex nA	3/2-es monostabil	G 1/4"	1/4" Namur				
MNH 310 121 Ex nA	3/2-es monostabil	G 1/2" - NPT	1/2" Namur				
MNH 510 701 Ex nA	5/2-es monostabil	G 1/4" - NPT	1/4" Namur				
MNH 510 711 Ex nA	5/2-es monostabil	G 1/4"	1/4" Namur				
MNH 510 121 Ex nA	5/2-es monostabil	G 1/2" - NPT	1/2" Namur				
MNH 520 701 Ex nA	5/2-es bistabil	G 1/4" - NPT	1/4" Namur				
MNH 520 121 Ex nA	5/2-es bistabil	G 1/2" - NPT	1/2" Namur				
MNH 53_701 Ex nA	5/3-as, különböző változatok	G 1/4" - NPT	1/4" Namur				
MNH 531 121 Ex nA	5/3-as, középpálásban zárt	G 1/2" - NPT	1/2" Namur				

* A kettős felhasználású szelepeket különállóan vagy alaplapon is lehet használni.

ATEX – Ex nA – rozsdamentes acél

oldal 258



Anyag: Rozsdamentes acél, 316L 
 Zóna: 2, 22
 Hőmérséklet tartomány: -20°C ... +50°C
 Robbanásvédelem módja: Ex nA
 Hőmérséklet osztály: T5

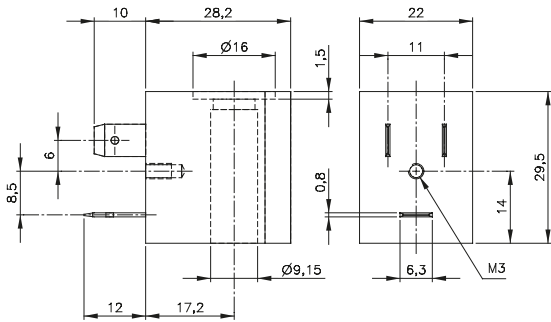
Jelölés a szelepen:   II3G/D c T5 -10°C ≤ Ta ≤ 50°C
 II3G/D c T6 -10°C ≤ Ta ≤ 50°C

Típus	Funkció	Csatlakozás	Beépítés
MH 311 015 VES Ex nA	3/2-es direkt vezérlésű	G 1/8"	különálló
MH 310 701 VES Ex nA	3/2-es monostabil	G 1/4" - 1/4" NPT	különálló
MOH 310 701 VES Ex nA	3/2-es alaph. nyitott monostabil	G 1/4" - 1/4" NPT	különálló
MH 310 121 VES Ex nA	3/2-es monostabil	G 1/2" - 1/2" NPT	különálló
MH 320 121 VES Ex nA	3/2-es bistabil	G 1/2"	különálló
MH 510 701 VES Ex nA	5/2-es monostabil	G 1/4" - 1/4" NPT	különálló
MH 510 121 VES Ex nA	5/2-es monostabil	G 1/2" - 1/2" NPT	különálló
MH 520 701 VES Ex nA	5/2-es bistabil	G 1/4" - 1/4" NPT	különálló
MH 520 121 VES Ex nA	5/2-es bistabil	G 1/2" - 1/2" NPT	különálló
MH 53_ 701 VES Ex nA	5/3-as, különböző változatok	G 1/4" - 1/4" NPT	különálló
MH 53_ 121 VES Ex nA	5/3-as, különböző változatok	G 1/2" - 1/2" NPT	különálló

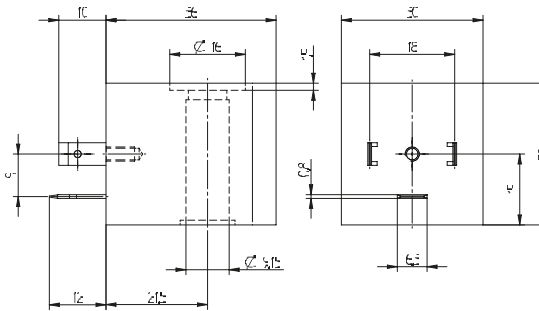
Szelepek NAMUR szabvány szerinti csatlakozással

MNH 350 701 VES Ex nA	3/2-es és 5/2-es	G 1/4" - 1/4" NPT	1/4" Namur
MNH 310 701 VES Ex nA	3/2-es monostabil	G 1/4" - 1/4" NPT	1/4" Namur
MNH 510 701 VES Ex nA	5/2-es monostabil	G 1/4" - 1/4" NPT	1/4" Namur
MNH 520 701 VES Ex nA	5/2-es, bistabil	G 1/4" - 1/4" NPT	1/4" Namur

Ha ezt a mágneskercset az EN 13463-1: 2001 és a PrEN 13463-5: 2000 szabványnak megfelelő "ATEX tanúsítvánnyal" ellátott mechanikai komponensekkel együtt használják, akkor a szelep 2 és 22 robbanásveszélyes környezetben alkalmazható



MA 22 EEx nA T5 24DC



MA 30 EEx nA T6 24DC




ATEX minősített szikrázás mentes mágnes gáz és por robbanásveszélyes környezetben

Mágneskercs:

- Feszültségi tolerancia: 24 V DC +/- 10 %
- Relatív működési ciklus: 100 %
- Hőmérséklet tartomány: - 15°... +50° C
- DIN VDE 0580: F
- Csatlakozó védelme EN 60529 szerint: IP 65
- Öntési anyag: Termoplastic polyester
- Jelölés a mágnesen: T5:

T6:  II 3G Ex nA IIC T5 Gc
II 3D Ex tc IIIC 95°C Dc

 II 3G Ex nA IIC T6 Gc
II 3D Ex tc IIIC 80°C Dc

30 mm széles ATEX elektromos csatlakozó típusa ST 30 Ex nA.

22 mm széles ATEX elektromos csatlakozó típusa ST 22 Ex.

Az ATEX tanúsítás csak addig érvényes, amíg a hozzá tartozó tartozékokat használják.

Típus	Üzemi nyomás	Teljesítményigény	Hőm. osztály	Csatlakozás
MA 22 EEx nA T5 24DC	max. 10 bar	3,0 Watt	T5 (100° C)	B-alak (DW 436 50)
MA 30 EEx nA T6 24DC	max. 10 bar	2,0 Watt	T6 (85° C)	A-alak (ISO 4400)

Egyéb feszültség kérésre elérhető.

ATEX – Ex e mb – alumínium

oldal 260



Anyag: Alumínium, eloxált
 Zóna: 1, 2, 21, 22
 Hőmérséklet tartomány: -20°C ... +50°C
 Robbanásvédelem módja: Ex e mb
 Hőmérséklet osztály: T6

Jelölés a szelepen:   II2G/D c T4 -10°C ≤ Ta ≤ 60°C
 II2G/D c T6 -10°C ≤ Ta ≤ 50°C

Típus	Funkció	Csatlakozás	Beépítés
MH 310 501 Ex e mb	3/2-es monostabil	G 1/8"	különálló
MOH 310 501 Ex e mb	3/2-es alaph. nyitott monostabil	G 1/8"	különálló
MH 310 701 Ex e mb	3/2-es monostabil	G 1/4" - 1/4" NPT	különálló
MOH 310 701 Ex e mb	3/2-es alaph. nyitott monostabil	G 1/4" - 1/4" NPT	különálló
MH 310 801 Ex e mb	3/2-es monostabil	G 1/4"	különálló
MOH 310 801 Ex e mb	3/2-es alaph. nyitott monostabil	G 1/4"	különálló
MH 310 101 Ex e mb	3/2-es monostabil	G 3/8"	különálló
MOH 310 101 Ex e mb	3/2-es alaph. nyitott monostabil	G 3/8"	különálló
MH 310 121 Ex e mb	3/2-es monostabil	G 1/2" - 1/2" NPT	különálló
MOH 310 121 Ex e mb	3/2-es alaph. nyitott monostabil	G 1/2" - 1/2" NPT	különálló
MH 320 501 Ex e mb	3/2-es bistabil	G 1/8"	különálló
MH 320 701 Ex e mb	3/2-es bistabil	G 1/4"	különálló
MH 320 801 Ex e mb	3/2-es bistabil	G 1/4"	különálló
MH 320 101 Ex e mb	3/2-es bistabil	G 3/8"	különálló
MH 320 121 Ex e mb	3/2-es bistabil	G 1/2"	különálló
MH 510 501 Ex e mb	5/2-es monostabil	G 1/8"	különálló
MH 510 701 Ex e mb	5/2-es monostabil	G 1/4" - 1/4" NPT	különálló
MH 510 801 Ex e mb	5/2-es monostabil	G 1/4"	különálló
MH 510 101 Ex e mb	5/2-es monostabil	G 3/8"	különálló
MH 510 121 Ex e mb	5/2-es monostabil	G 1/2" - 1/2" NPT	különálló
MH 520 501 Ex e mb	5/2-es bistabil	G 1/8"	különálló
MH 520 701 Ex e mb	5/2-es bistabil	G 1/4" - 1/4" NPT	különálló
MH 520 801 Ex e mb	5/2-es bistabil	G 1/4"	különálló
MH 520 101 Ex e mb	5/2-es bistabil	G 3/8"	különálló
MH 520 121 Ex e mb	5/2-es bistabil	G 1/2" - 1/2" NPT	különálló
MH 53_ 501 Ex e mb	5/3-as, különböző változatok	G 1/8"	különálló
MH 53_ 701 Ex e mb	5/3-as, különböző változatok	G 1/4" - 1/4" NPT	különálló
MH 53_ 801 Ex e mb	5/3-as, különböző változatok	G 1/4"	különálló
MH 53_ 101 Ex e mb	5/3-as, különböző változatok	G 3/8"	különálló
MH 53_ 121 Ex e mb	5/3-as, különböző változatok	G 1/2" - 1/2" NPT	különálló

Szelepek NAMUR szabvány szerinti csatlakozással

MNH 350 701 Ex e mb	3/2-es és 5/2-es	G 1/4" - 1/4" NPT	1/4" Namur
MNH 310 701 Ex e mb	3/2-es monostabil	G 1/4" - 1/4" NPT	1/4" Namur
MNH 310 711 Ex e mb	3/2-es monostabil	G 1/4"	1/4" Namur
MNH 310 121 Ex e mb	3/2-es monostabil	G 1/2" - 1/2" NPT	1/2" Namur
MNH 510 701 Ex e mb	5/2-es monostabil	G 1/4" - 1/4" NPT	1/4" Namur
MNH 510 711 Ex e mb	5/2-es monostabil	G 1/4"	1/4" Namur
MNH 510 121 Ex e mb	5/2-es monostabil	G 1/2" - 1/2" NPT	1/2" Namur
MNH 520 701 Ex e mb	5/2-es bistabil	G 1/4" - 1/4" NPT	1/4" Namur
MNH 520 121 Ex e mb	5/2-es bistabil	G 1/2" - 1/2" NPT	1/2" Namur
MNH 53_ 701 Ex e mb	5/3-as különböző változatok	G 1/4" - 1/4" NPT	1/4" Namur
MNH 531 121 Ex e mb	5/3-as, középállásban zárt	G 1/2" - 1/2" NPT	1/2" Namur



Anyag: Alumínium, eloxált
 Zóna: 1, 2, 21, 22
 Hőmérséklet tartomány: -40°C ... +50°C ❄️
 Robbanásvédelem módja: Ex e mb
 Hőmérséklet osztály: T6

Jelölés a szelepen: **CE** **Ex** II2G/D c T4 -40°C ≤ Ta ≤ 60°C
 II2G/D c T6 -40°C ≤ Ta ≤ 50°C


Típus	Funkció	Csatlakozás	Beépítés
MH 310 501 TT Ex e mb	3/2-es monostabil	G 1/8"	különálló
MOH 310 501 TT Ex e mb	3/2-es alaph. nyitott monostabil	G 1/8"	különálló
MH 310 701 GTT Ex e mb	3/2-es monostabil	G 1/4" - 1/4" NPT	különálló
MOH 310 701 GTT Ex e mb	3/2-es alaph. nyitott monostabil	G 1/4" - 1/4" NPT	különálló
MH 320 501 TT Ex e mb	3/2-es bistabil	G 1/8"	különálló
MH 320 701 TT Ex e mb	3/2-es bistabil	G 1/4"	különálló
MH 510 501 GTT Ex e mb	5/2-es monostabil	G 1/8"	különálló
MH 510 701 GTT Ex e mb	5/2-es monostabil	G 1/4" - 1/4" NPT	különálló
MH 520 501 GTT Ex e mb	5/2-es bistabil	G 1/8"	különálló
MH 520 701 GTT Ex e mb	5/2-es bistabil	G 1/4" - 1/4" NPT	különálló
MH 53_ 501 GTT Ex e mb	5/3-as, különböző változatok	G 1/8"	különálló
MH 53_ 701 GTT Ex e mb	5/3-as, különböző változatok	G 1/4" - 1/4" NPT	különálló

Szelepek NAMUR szabvány szerinti csatlakozással



MNH 310 701 TT Ex e mb	3/2-es monostabil	G 1/4" - 1/4" NPT	1/4" Namur
MNH 510 701 TT Ex e mb	5/2-es monostabil	G 1/4" - 1/4" NPT	1/4" Namur
MNH 510 711 TT Ex e mb	5/2-es monostabil	G 1/4"	1/4" Namur
MNH 520 701 TT Ex e mb	5/2-es bistabil	G 1/4" - 1/4" NPT	1/4" Namur
MNH 531 701 TT Ex e mb	5/3-as, középállásban zárt	G 1/4" - 1/4" NPT	1/4" Namur

ATEX – Ex e mb – hidegálló – rozsdamentes acél



Anyag: Rozsdamentes acél, 316L 
 Zóna: 1, 2, 21, 22
 Hőmérséklet tartomány: -40°C ... +50°C ❄️
 Robbanásvédelem módja: Ex e mb
 Hőmérséklet osztály: T6

Jelölés a szelepen:

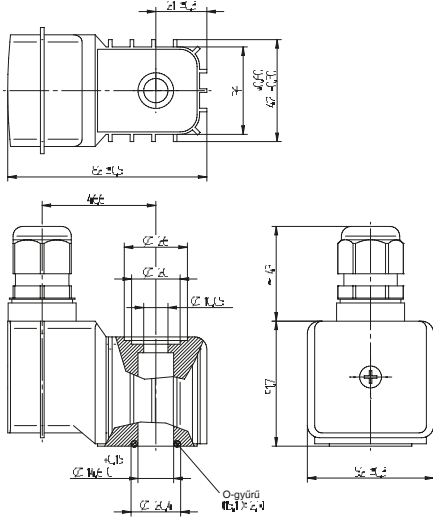
  II2G/D c T4 -40°C ≤ Ta ≤ 60°C
 II2G/D c T6 -40°C ≤ Ta ≤ 50°C

Típus	Funkció	Csatlakozás	Beépítés
MH 310 701 VES TT Ex e mb	3/2-es monostabil	G 1/4" - 1/4" NPT	különálló
MOH 310 701 VES TT Ex e mb	3/2-es alaph. nyitott monostabil	G 1/4" - 1/4" NPT	különálló
MH 510 701 VES TT Ex e mb	5/2-es monostabil	G 1/4" - 1/4" NPT	különálló
MH 520 701 VES TT Ex e mb	5/2-es bistabil	G 1/4" - 1/4" NPT	különálló
MH 53_ 701 VES TT Ex e mb	5/3-as, különböző változatok	G 1/4" - 1/4" NPT	különálló

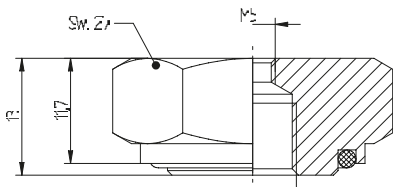
Szelepek NAMUR szabvány szerinti csatlakozással

MNH 350 701 VES TT Ex e mb	3/2-es és 5/2-es	G 1/4" - 1/4" NPT	1/4" Namur
MNH 310 701 VES TT Ex e mb	3/2-es monostabil	G 1/4" - 1/4" NPT	1/4" Namur
MNH 310 711 VES TT Ex e mb	3/2-es monostabil	G 1/4"	1/4" Namur
MNH 510 701 VES TT Ex e mb	5/2-es monostabil	G 1/4" - 1/4" NPT	1/4" Namur
MNH 510 711 VES TT Ex e mb	5/2-es monostabil	G 1/4"	1/4" Namur
MNH 520 701 VES TT Ex e mb	5/2-es bistabil	G 1/4" - 1/4" NPT	1/4" Namur

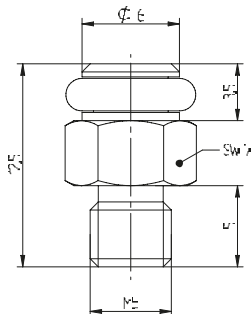
Ha ezt a mágnesetekercset az EN 13463-1: 2001 és a PrEN 13463-5: 2000 szabványnak megfelelő "ATEX tanúsítvánnyal" ellátott mechanikai komponensekkel együtt használják, akkor a szelep 1 és 21 robbanásveszélyes környezetben alkalmazható.



MA 52 EEx e mb IIC T6



M G1/8 M5



ESR M5



ATEX minősített tokozott mágnes és elektromos csatlakozó gáz- és por robbanásveszélyes környezetben.

Feszültségi tolerancia: - 10...+ 10%

Relatív működési ciklus: 100 %

Hőmérséklet tartomány: -40°C...+50°C

DIN VDE 0580: F

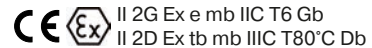
Csatlakozó védelme
EN 60529 szerint: IP 65
(anyagával szerelve IP 67)

Öntési anyag: Thermoplastic polyester

Kábel: M20 x 1,5
kábel átmérőhöz
6 – 13 mm

Kérjük, vegye figyelembe:
Ugyanaz a tekercs DC és AC számára.

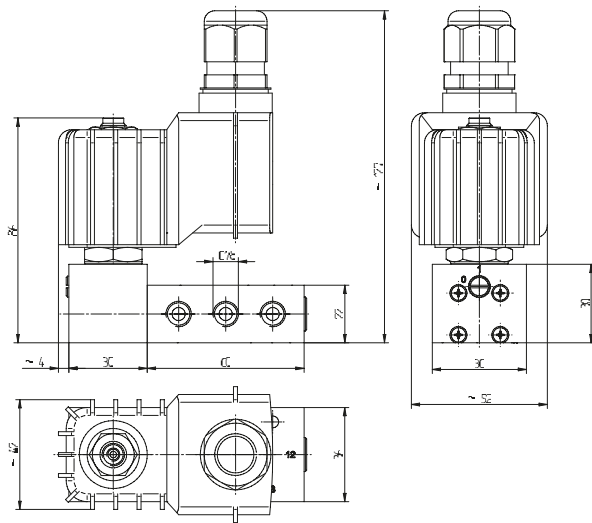
Jelölés a mágnesen:



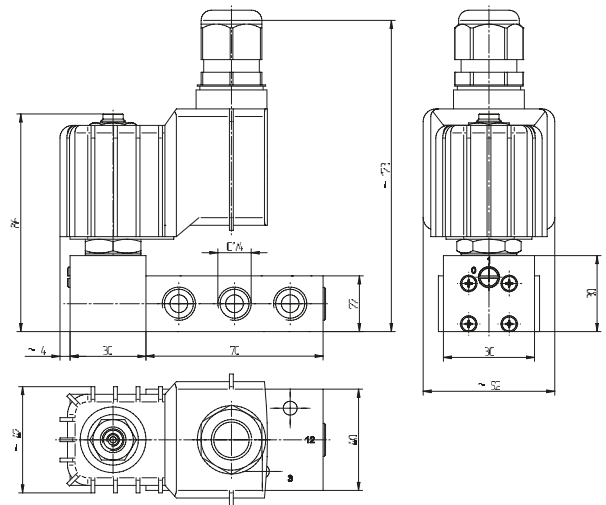
Az ATEX tanúsítás csak addig érvényes, amíg a hozzá tartozó tartozékokat használják.

Típus	Üzemi nyomás	Teljesítményigény	Hőmérséklet osztály
MA 52 EEx e mb IIC T6 24	max. 10 bar	4,8 Watt / 4,3 VA	T6 (85° C)
MA 52 EEx e mb IIC T6 110	max. 10 bar	4,4 VA	T6 (85° C)
MA 52 EEx e mb IIC T6 230	max. 10 bar	4,8 VA	T6 (85° C)

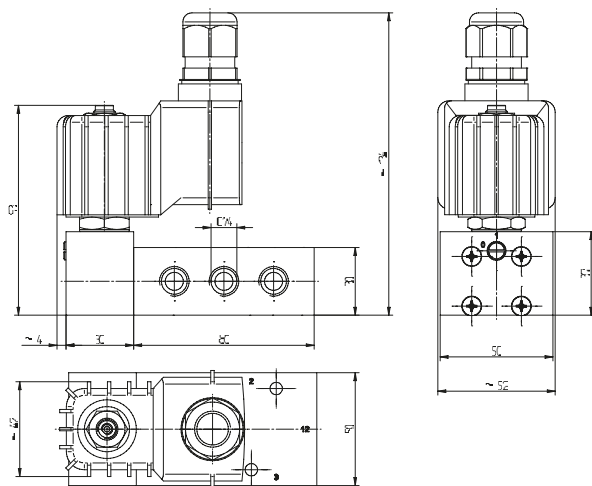
Ex e mb elektromos vezérlésű szelep



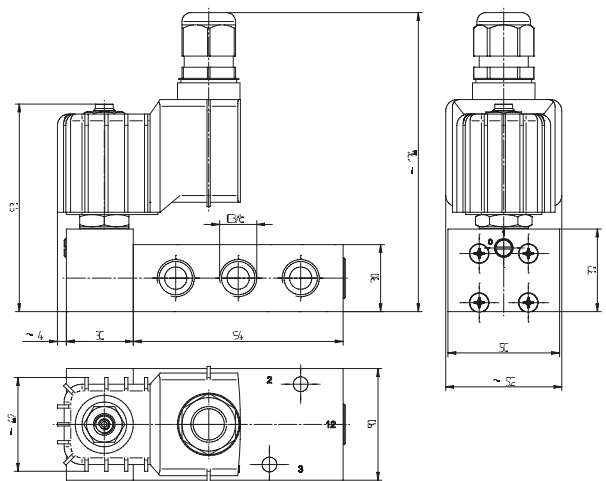
MH 510 501 Ex e mb IIC T6



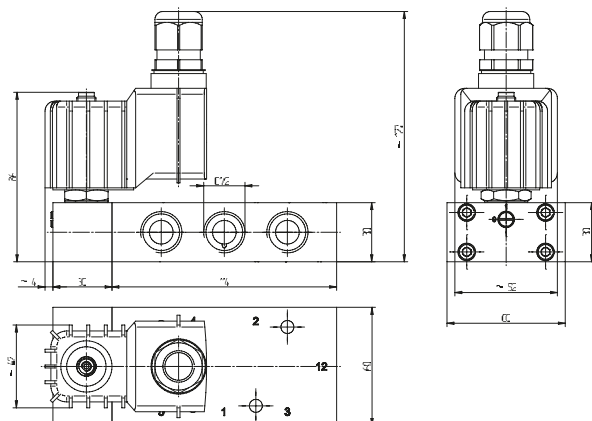
MH 510 701 Ex e mb IIC T6 /
MNH 510 701 EX e mb IIC T6



MH 510 801 Ex e mb IIC T6



MH 510 101 Ex e mb IIC T6



MH 510 121 Ex e mb IIC T6 /
MNH 510 121 Ex e mb IIC T6



Anyag: Alumínium, eloxált
 Zóna: 1, 2, 21, 22
 Hőmérséklet tartomány: -20°C ... +50°C
 Mágneskerccs miatt + 40 ° C
 Robbanásvédelem módja: Ex d
 Hőmérséklet osztály: T6 (mágnes)

A szelepház és a mágnes közötti csatlakozás a CNOMO felület szerint, ezért a típusok neve MC.

Jelölés a szelepen:



Tipus	Funkció	Csatlakozás	Beépítés
MC 210 501 Ex d	2/2-es monostabil	G 1/8"	különálló
MC 210 701 Ex d	2/2-es monostabil	G 1/4"	különálló
MC 310 501 Ex d	3/2-es monostabil	G 1/8"	különálló
MOC 310 501 Ex d	3/2-es alaph. nyitott monostabil	G 1/8"	különálló
MC 310 701 Ex d	3/2-es monostabil	G 1/4"	különálló
MOC 310 701 Ex d	3/2-es alaph. nyitott monostabil	G 1/4"	különálló
MC 310 121 Ex d	3/2-es monostabil	G 1/2"	különálló
MOC 310 121 Ex d	3/2-es alaph. nyitott monostabil	G 1/2"	különálló
MC 320 501 Ex d	3/2-es bistabil	G 1/8"	különálló
MC 320 701 Ex d	3/2-es bistabil	G 1/4"	különálló
MC 320 121 Ex d	3/2-es bistabil	G 1/2"	különálló
MC 510 501 Ex d	5/2-es monostabil	G 1/8"	különálló
MC 510 701 Ex d	5/2-es monostabil	G 1/4"	különálló
MC 510 121 Ex d	5/2-es monostabil	G 1/2"	különálló
MC 520 501 Ex d	5/2-es bistabil	G 1/8"	különálló
MC 520 701 Ex d	5/2-es bistabil	G 1/4"	különálló
MC 520 121 Ex d	5/2-es bistabil	G 1/2"	különálló
MC 53_ 501 Ex d	5/3-as különböző változatok	G 1/8"	különálló
MC 53_ 701 Ex d	5/3-as különböző változatok	G 1/4"	különálló
MC 53_ 121 Ex d	5/3-as különböző változatok	G 1/2"	különálló

Szelepek NAMUR szabvány szerinti csatlakozással			
MNC 350 701 Ex d	3/2-es és 5/2-es	G 1/4"	1/4" NAMUR
MNC 310 701 Ex d	3/2-es monostabil	G 1/4"	1/4" NAMUR
MNC 310 711 Ex d	3/2-es monostabil	G 1/4"	1/4" NAMUR
MNC 310 121 Ex d	3/2-es monostabil	G 1/2"	1/2" NAMUR
MNC 510 701 Ex d	5/2-es monostabil	G 1/4"	1/4" NAMUR
MNC 510 711 Ex d	5/2-es monostabil	G 1/4"	1/4" NAMUR
MNC 510 121 Ex d	5/2-es monostabil	G 1/2"	1/2" NAMUR
MNC 520 701 Ex d	5/2-es bistabil	G 1/4"	1/4" NAMUR
MNC 520 121 Ex d	5/2-es bistabil	G 1/2"	1/2" NAMUR

A szelepeket a megfelelő mágneskerccsel felszerelve, használati utasítással és megfelelőségi nyilatkozattal szállítjuk.

ATEX – Ex d – hidegálló – alumínium

oldal 266



Anyag: Alumínium, eloxált
 Zóna: 1, 2, 21, 22
 Hőmérséklet tartomány: -50°C ... +50°C ❄️
 Mágnesstekercs miatt
 -40°C ... +40°C
 Robbanásvédelem módja: Ex d

A szelepház és a mágnes közötti csatlakozás a CNOMO felület szerint, ezért a típusok neve MC.

Hőmérséklet osztály: T6 (mágnes)

Jelölés a szelepen:

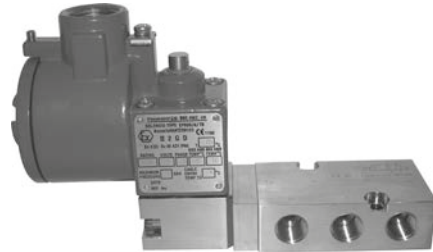
CE II2G/D c T6 -50°C Ta 40°C

Típus	Funkció	Csatlakozás	Beépítés
MC 310 501 TT Ex d	3/2-es monostabil	G 1/8"	különálló
MOC 310 501 TT Ex d	3/2-es alaph. nyitott monostabil	G 1/8"	különálló
MC 310 701 GTT Ex d	3/2-es monostabil	G 1/4" - 1/4" NPT	különálló
MOC 310 701 GTT Ex d	3/2-es alaph. nyitott monostabil	G 1/4" - 1/4" NPT	különálló
MC 320 501 TT Ex d	3/2-es bistabil	G 1/8"	különálló
MC 320 701 GTT Ex d	3/2-es bistabil	G 1/4"	különálló
MC 510 501 GTT Ex d	5/2-es monostabil	G 1/8"	különálló
MC 510 701 GTT Ex d	5/2-es monostabil	G 1/4" - 1/4" NPT	különálló
MC 520 501 GTT Ex d	5/2-es bistabil	G 1/8"	különálló
MC 520 701 GTT Ex d	5/2-es bistabil	G 1/4" - 1/4" NPT	különálló
MC 53_501 GTT Ex d	5/3-as, különböző változatok	G 1/8"	különálló
MC 53_701 GTT Ex d	5/3-as, különböző változatok	G 1/4" - 1/4" NPT	különálló


Szelepek NAMUR szabvány szerinti csatlakozással



MNC 310 701 TT Ex d	3/2-es monostabil	G 1/4" - 1/4" NPT	1/4" NAMUR
MNC 510 701 TT Ex d	5/2-es monostabil	G 1/4" - 1/4" NPT	1/4" NAMUR
MNC 510 711 TT Ex d	5/2-es monostabil	G 1/4"	1/4" NAMUR
MNC 520 701 TT Ex d	5/2-es bistabil	G 1/4" - 1/4" NPT	1/4" NAMUR
MNC 531 701 TT Ex d	5/3-as, különböző változatok	G 1/4" - 1/4" NPT	1/4" NAMUR

A szelepeket a megfelelő mágnesstekercssel felszerelve, használati utasítással és megfelelőségi nyilatkozattal szállítjuk.



A szelepház és a mágnes közötti csatlakozás a CNOMO felület szerint, ezért a típusok neve MC.

Anyag: Rozsdamentes acél, 316L 
 Zóna: 1, 2, 21, 22
 Hőmérséklet tartomány: -20°C ... +50°C
 Mágneskerccs miatt
 + 40 °C
 Robbanásvédelem módja: Ex d
 Hőmérséklet osztály: T6 (mágnes)

Jelölés a szelepen:   II2G/D c T6 -10°C Ta 40°C

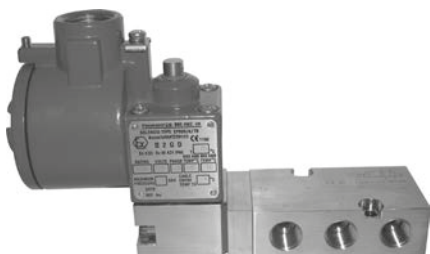
Typus	Funkció	Csatlakozás	Beépítés
MC 310 701 VES Ex d	3/2-es monostabil	G 1/4"	különálló
MOC 310 701 VES Ex d	3/2-es alaph. nyitott monostabil	G 1/4"	különálló
MC 310 121 VES Ex d	3/2-es monostabil	G 1/2"	különálló
MC 510 701 VES Ex d	5/2-es monostabil	G 1/4"	különálló
MC 510 121 VES Ex d	5/2-es monostabil	G 1/2"	különálló
MC 520 701 VES Ex d	5/2-es bistabil	G 1/4"	különálló
MC 520 121 VES Ex d	5/2-es bistabil	G 1/2"	különálló
MC 53_ 701 VES Ex d	5/3-as, különböző változatok	G 1/4"	különálló
MC 53_ 121 VES Ex d	5/3-as, különböző változatok	G 1/2"	különálló


Szelepek NAMUR szabvány szerinti csatlakozással			
MNC 350 701 VES Ex d	3/2-es és 5/2-es	G 1/4"	1/4" NAMUR
MNC 310 701 VES Ex d	3/2-es monostabil	G 1/4"	1/4" NAMUR
MNC 510 701 VES Ex d	5/2-es monostabil	G 1/4"	1/4" NAMUR
MNC 520 701 VES Ex d	5/2-es bistabil	G 1/4"	1/4" NAMUR

A szelepeket a megfelelő mágneskerccsel felszerelve, használati utasítással és megfelelőségi nyilatkozattal szállítjuk.

ATEX– Ex d – hidegálló – rozsdamentes acél

oldal 268



Anyag: Rozsdamentes acél, 316L 
Zóna: 1, 2, 21, 22
Hőmérséklet tartomány: -50°C ... +50°C ❄️
Mágnestekerccs miatt
-40°C ... +40°C
Robbanásvédelem módja:
Hőmérséklet osztály: T6 (mágnes)

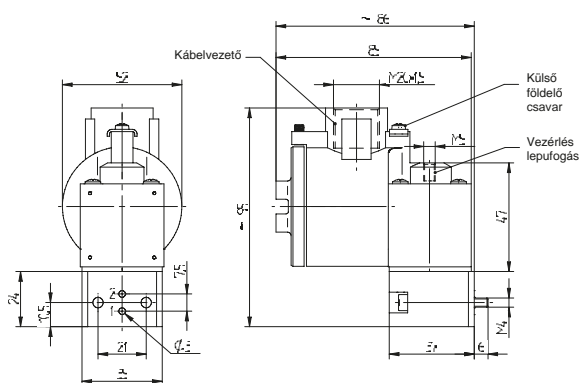
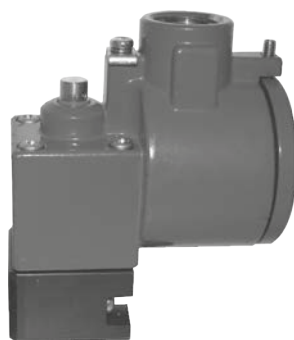
Jelölés a szelepen:   II2G/D c T6 -50°C Ta 40°C

Típus	Funkció	Csatlakozás	Beépítés
MC 310 701 VES TT Ex d	3/2-es monostabil	G 1/4"	különálló
MOC 310 701 VES TT Ex d	3/2-es alaph. nyitott monostabil	G 1/4"	különálló
MC 510 701 VES TT Ex d	5/2-es monostabil	G 1/4"	különálló
MC 520 701 VES TT Ex d	5/2-es bistabil	G 1/4"	különálló
MC 53_701 VES TT Ex d	5/3-as, három változat	G 1/4"	különálló

Szelepek NAMUR szabvány szerinti csatlakozással			
MNC 350 701 VES TT Ex d	3/2-es és 5/2-es	G 1/4"	1/4" NAMUR
MNC 310 701 VES TT Ex d	3/2-es monostabil	G 1/4"	1/4" NAMUR
MNC 510 701 VES TT Ex d	5/2-es monostabil	G 1/4"	1/4" NAMUR
MNC 520 701 VES TT Ex d	5/2-es bistabil	G 1/4"	1/4" NAMUR

A szelepeket a megfelelő mágnestekerccsel felszerelve, használati utasítással és megfelelőségi nyilatkozattal szállítjuk.

Ha ezt a mágneskeercset az EN 13463-1:2001 és a PrEN 13463-5:2000 szabványnak megfelelő "ATEX tanúsítvánnyal" ellátott mechanikai komponensekkel együtt használják, akkor a szelep 1 és 21 robbanásveszélyes környezetben alkalmazható.



MA 52 EEx D IIC T6__ (VES)

ATEX minősítés lángálló, nyomásálló tokozás gáz- és por robbanásveszélyes környezetben.
Kérésre a mágnesszelepek IEC-Ex tanúsítvánnyal.

- Feszültség: 24VDC
- Feszültségi tolerancia: - 10...+ 10 %
- Relatív működési ciklus: 100 %
- Hőmérséklet tartomány: -40°C...+40°C,
(-65°C kizárólag az elővezérlő)

Robbanásvédelem módja: lángálló, nyomásálló tokozás

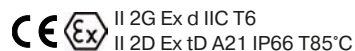
Csatlakozó védelme
EN 60529 szerint: IP 66 megfelelő tömszelence

Mágnes tekercs anyaga: Rozsdamentes acél

DIN VDE 0580: Class F

Tömszelence: M20 x 1.5

Jelölés a mágnesen:



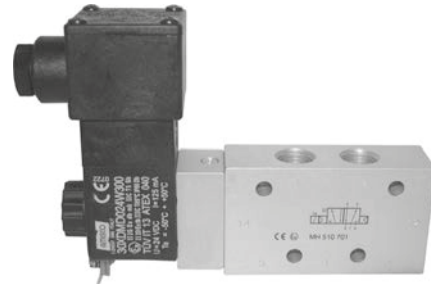
Elővezérlő technikai adatai:

- Anyag: Standard: Alumínium
Típus VES: Rozsdamentes acél
- Kézi vezérlés: bistabil

Az ATEX tanúsítás csak addig érvényes, amíg a hozzá tartozó tartozékokat használják.

Típus	Üzemi nyomás	Teljesítményigény	Hőmérséklet osztály
MA 52 EEx d IIC T6 24 DC	max. 10 bar	3,0 Watt	T6 (85° C)
MA 52 EEx d IIC T6 24 DC VES	max. 10 bar	3,0 Watt	T6 (85° C)

Anyag: Alumínium, eloxált
 Zóna: 1, 2, 21, 22
 Hőmérséklet tartomány: -20°C ... +50°C
 Robbanásvédelem módja: Ex dm
 Hőmérséklet osztály: T5



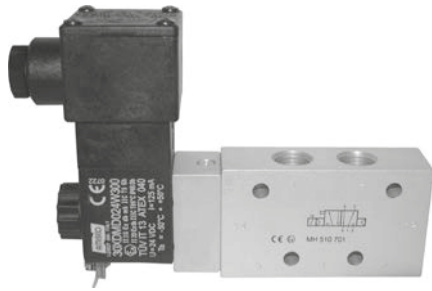
Jelölés a szelepen:   II2G/D c T5 -10°C Ta 50°C

Típus	Funkció	Csatlakozás	Beépítés
MH 210 501 Ex dm	2/2-es monostabil	G 1/8"	különálló
MH 210 701 Ex dm	2/2-es monostabil	G 1/4"	különálló
MH 311 012 Ex dm	3/2-es direkt vezérlésű	M5	különálló
MH 311 015 Ex dm	3/2-es direkt vezérlésű	G 1/8"	különálló
MH 310 501 Ex dm	3/2-es monostabil	G 1/8"	különálló
MOH 310 501 Ex dm	3/2-es alaph. nyitott monostabil	G 1/8"	különálló
MH 310 701 Ex dm	3/2-es monostabil	G 1/4"	különálló
MOH 310 701 Ex dm	3/2-es alaph. nyitott monostabil	G 1/4"	különálló
MH 310 801 Ex dm	3/2-es monostabil	G 1/4"	különálló
MOH 310 801 Ex dm	3/2-es alaph. nyitott monostabil	G 1/4"	különálló
MH 310 101 Ex dm	3/2-es monostabil	G 3/8"	különálló
MOH 310 101 Ex dm	3/2-es alaph. nyitott monostabil	G 3/8"	különálló
MH 310 121 Ex dm	3/2-es monostabil	G 1/2"	különálló
MOH 310 121 Ex dm	3/2-es alaph. nyitott monostabil	G 1/2"	különálló
MH 320 501 Ex dm	3/2-es bistabil	G 1/8"	különálló
MH 320 701 Ex dm	3/2-es bistabil	G 1/4"	különálló
MH 320 801 Ex dm	3/2-es bistabil	G 1/4"	különálló
MH 320 101 Ex dm	3/2-es bistabil	G 3/8"	különálló
MH 320 121 Ex dm	3/2-es bistabil	G 1/2"	különálló
MH 510 501 Ex dm	5/2-es monostabil	G 1/8"	különálló
MH 510 701 Ex dm	5/2-es monostabil	G 1/4"	különálló
MH 510 801 Ex dm	5/2-es monostabil	G 1/4"	különálló
MH 510 101 Ex dm	5/2-es monostabil	G 3/8"	különálló
MH 510 121 Ex dm	5/2-es monostabil	G 1/2"	különálló
MH 520 501 Ex dm	5/2-es bistabil	G 1/8"	különálló
MH 520 701 Ex dm	5/2-es bistabil	G 1/4"	különálló
MH 520 801 Ex dm	5/2-es bistabil	G 1/4"	különálló
MH 520 101 Ex dm	5/2-es bistabil	G 3/8"	különálló
MH 520 121 Ex dm	5/2-es bistabil	G 1/2"	különálló
MH 53_501 Ex dm	5/3-as, három változat	G 1/8"	különálló
MH 53_701 Ex dm	5/3-as, három változat	G 1/4"	különálló
MH 53_801 Ex dm	5/3-as, három változat	G 1/4"	különálló
MH 53_101 Ex dm	5/3-as, három változat	G 3/8"	különálló
MH 53_121 Ex dm	5/3-as, három változat	G 1/2"	különálló

Szelepek NAMUR szabvány szerinti csatlakozással			
Típus	Funkció	Csatlakozás	Beépítés
MNH 350 701 Ex dm	3/2-es és 5/2-es	G 1/4"	1/4" Namur
MNH 310 701 Ex dm	3/2-es monostabil	G 1/4"	1/4" Namur
MNH 310 711 Ex dm	3/2-es monostabil	G 1/4"	1/4" Namur
MNH 310 121 Ex dm	3/2-es monostabil	G 1/2"	1/2" Namur
MNH 510 701 Ex dm	5/2-es monostabil	G 1/4"	1/4" Namur
MNH 510 711 Ex dm	5/2-es monostabil	G 1/4"	1/4" Namur
MNH 510 121 Ex dm	5/2-es monostabil	G 1/2"	1/2" Namur
MNH 520 701 Ex dm	5/2-es bistabil	G 1/4"	1/4" Namur
MNH 520 121 Ex dm	5/2-es bistabil	G 1/2"	1/2" Namur
MNH 53_701 Ex dm	5/3-as, három változat	G 1/4"	1/4" Namur
MNH 53_121 Ex dm	5/3-as, három változat	G 1/2"	1/2" Namur

ATEX – Ex dm – hidegálló – alumínium

oldal 272



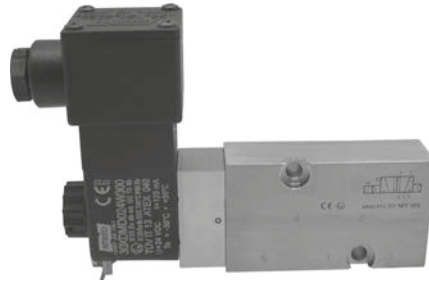
Anyag: Alumínium, eloxált
 Zóna: 1, 2, 21, 22
 Hőmérséklet tartomány: -50°C ... +50°C ❄️
 Robbanásvédelem módja: Ex dm
 Hőmérséklet osztály: T5


Jelölés a szelepen: **CE** **Ex** II2G/D c T5 -50°C Ta 50°C

Typus	Funkció	Csatlakozás	Beépítés
MH 311 012 TT Ex dm	3/2-es direkt vezérlésű	M5	különálló
MH 311 015 TT Ex dm	3/2-es direkt vezérlésű	G 1/8"	különálló
MH 310 501 TT Ex dm	3/2-es monostabil	G 1/8"	különálló
MOH 310 501 TT Ex dm	3/2-es alaph. nyitott monostabil	G 1/8"	különálló
MH 310 701 GTT Ex dm	3/2-es monostabil	G 1/4"	különálló
MOH 310 701 GTT Ex dm	3/2-es alaph. nyitott monostabil	G 1/4"	különálló
MH 320 501 TT Ex dm	3/2-es bistabil	G 1/8"	különálló
MH 320 701 GTT Ex dm	3/2-es bistabil	G 1/4"	különálló
MH 510 501 GTT Ex dm	5/2-es monostabil	G 1/8"	különálló
MH 510 701 GTT Ex dm	5/2-es monostabil	G 1/4"	különálló
MH 520 501 GTT Ex dm	5/2-es bistabil	G 1/8"	különálló
MH 520 701 GTT Ex dm	5/2-es bistabil	G 1/4"	különálló
MH 53_ 501 GTT Ex dm	5/3-as, különböző változatok	G 1/8"	különálló
MH 53_ 701 GTT Ex dm	5/3-as, különböző változatok	G 1/4"	különálló

Szelepek NAMUR szabvány szerinti csatlakozással

MNH 310 701 TT Ex dm	3/2-es monostabil	G 1/4"	1/4" Namur
MNH 510 701 TT Ex dm	5/2-es monostabil	G 1/4"	1/4" Namur
MNH 510 711 TT Ex dm	5/2-es monostabil	G 1/4"	1/4" Namur
MNH 520 701 TT Ex dm	5/2-es bistabil	G 1/4"	1/4" Namur
MNH 53_ 701 TT Ex dm	5/3-as, különböző változatok	G 1/4"	1/4" Namur



Anyag: Rozsdamentes acél, 316L 
 Zóna: 1, 2, 21, 22
 Hőmérséklet tartomány: -20°C ... +50°C
 Robbanásvédelem módja: Ex dm
 Hőmérséklet osztály: T5

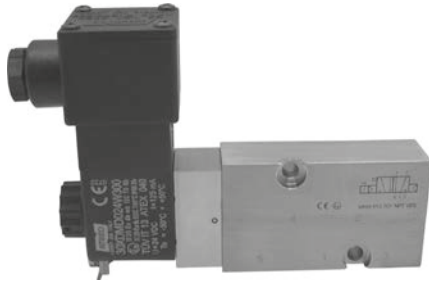
Jelölés a szelepen:   II2G/D c T5 -10°C Ta 50°C


Típus	Funkció	Csatlakozás	Beépítés
MH 311 015 VES Ex dm	3/2-es direkt vezérlésű	G 1/8"	különálló
MH 310 701 VES Ex dm	3/2-es monostabil	G 1/4"	különálló
MOH 310 701 VES Ex dm	3/2-es alaph. nyitott monostabil	G 1/4"	különálló
MH 310 121 VES Ex dm	3/2-es monostabil	G 1/2"	különálló
MOH 310 121 VES Ex dm	3/2-es alaph. nyitott monostabil	G 1/2"	különálló
MH 510 701 VES Ex dm	5/2-es monostabil	G 1/4"	különálló
MH 510 121 VES Ex dm	5/2-es monostabil	G 1/2"	különálló
MH 520 701 VES Ex dm	5/2-es bistabil	G 1/4"	különálló
MH 520 121 VES Ex dm	5/2-es bistabil	G 1/2"	különálló
MH 53_701 VES Ex dm	5/3-as, különböző változatok	G 1/4"	különálló
MH 53_121 VES Ex dm	5/3-as, különböző változatok	G 1/2"	különálló

Szelepek NAMUR szabvány szerinti csatlakozással			
MNH 350 701 VES Ex dm	3/2-es és 5/2-es	G 1/4"	1/4" NAMUR
MNH 310 701 VES Ex dm	3/2-es monostabil	G 1/4"	1/4" NAMUR
MNH 510 701 VES Ex dm	5/2-es monostabil	G 1/4"	1/4" NAMUR
MNH 520 701 VES Ex dm	5/2-es bistabil	G 1/4"	1/4" NAMUR

ATEX – Ex dm – rozsdamentes acél – hidegálló

oldal 274



Anyag: Rozsdamentes acél, 316L 
Zóna: 1, 2, 21, 22
Hőmérséklet tartomány: -50°C ... +50°C ❄️
Robbanásvédelem módja: Ex dm
Hőmérséklet osztály: T5

Jelölés a szelepen:

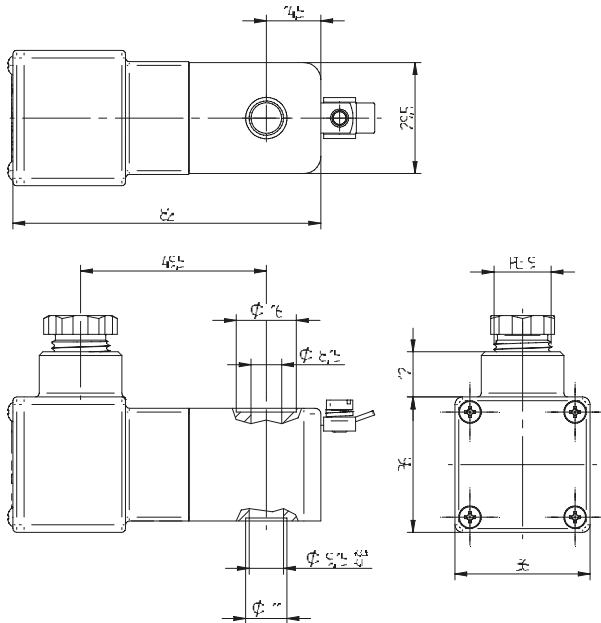
  II2G/D c T5 -50°C Ta 50°C

Típus	Funkció	Csatlakozás	Beépítés
MH 311 015 VES TT Ex dm	3/2-es direkt vezérlésű	G 1/8"	különálló
MH 310 701 VES TT Ex dm	3/2-es monostabil	G 1/4"	különálló
MOH 310 701 VES TT Ex dm	3/2-es alaph. nyitott monostabil	G 1/4"	különálló
MH 510 701 VES TT Ex dm	5/2-es monostabil	G 1/4"	különálló
MH 520 701 VES TT Ex dm	5/2-es bistabil	G 1/4"	különálló
MH 53_701 VES TT Ex dm	5/3-as, különböző változatok	G 1/4"	különálló

Szelepek NAMUR szabvány szerinti csatlakozással

MNH 350 701 VES TT Ex dm	3/2-es és 5/2-es	G 1/4"	1/4" NAMUR
MNH 310 701 VES TT Ex dm	3/2-es monostabil	G 1/4"	1/4" NAMUR
MNH 510 701 VES TT Ex dm	5/2-es monostabil	G 1/4"	1/4" NAMUR

Ha ezt a mágneskeercset az EN 13463-1:2001 és a PrEN 13463-5:2000 szabványnak megfelelő "ATEX tanúsítvánnyal" ellátott mechanikai komponensekkel együtt használják, akkor a szelep 1 és 21 robbanásveszélyes környezetben alkalmazható.



MA 36 EEx dm IIC T5_ _



ATEX minősítés lángálló, nyomásálló tokozás gáz- és por robbanásveszélyes környezetben.

Feszültség: 12VDC, 24VDC, 24VAC, 110VAC, 230VAC

Feszültségi tolerancia: - 10...+ 10%

Relatív működési ciklus: 100 %

Hőmérséklet tartomány: -50°C...+50°C

Robbanásvédelem módja: lángálló, nyomásálló tokozás

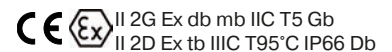
Csatlakozó védelme EN 60529 szerint: IP 66

Öntési anyag: Thermoplastic polyester

DIN VDE 0580: Class F

Tömszelence: PG 9 DIN 40-430 6 – 8 mm kábelátmérőhöz

Jelölés a mágnesen:



A tekercs 36 mm széles, ezért a 700 széria alkalmazása esetén a „ZPN 8” elnevezésű távtartólapot kell használni, míg a NAMUR-szelepen 121 szériánál a ZPN 6-5 elnevezésű távtartólapot szükséges alkalmazni.

Az ATEX tanúsítás csak addig érvényes, amíg a hozzá tartozó tartozékokat használják.

Típus	Üzemi nyomás	Teljesítményigény	Hőmérséklet osztály
MA 36 EEx dm IIC T5 12 DC	max. 10 bar	3,0 Watt	T5 (100°C)
MA 36 EEx dm IIC T5 24 DC	max. 10 bar	3,0 Watt	T5 (100°C)
MA 36 EEx dm IIC T5 24 AC	max. 10 bar	4,8 VA	T5 (100°C)
MA 36 EEx dm IIC T5 110 AC	max. 10 bar	4,8 VA	T5 (100°C)
MA 36 EEx dm IIC T5 230 AC	max. 10 bar	4,8 VA	T5 (100°C)