

# SZELEP KATALÓGUS 2022



# TARTALOMJEGYZÉK

oldal

- 12 **Termékkategóriák**
- 13 **10 év a HAFNER 701 széria mellett**
- 14 **MNH 510 701 24DC típusszám felépítés**
- 16 **Gyorskereső alaplapos rendszerekhez**
- 17 **HAFNER szelepek általános műszaki adatai**
- 18 **EN ISO 9001 : 2015**

## 19 **MECHANIKUS MŰKÖDTETÉSŰ SZELEPEK**

### 3/2-es szelepek

- |    |                                     |                 |
|----|-------------------------------------|-----------------|
| 20 | BV/BR/BL 311 201                    | M5              |
| 21 | BV/BR/BL 311 202                    | M5              |
| 22 | BV/BR/BL 311 243                    | pif 4 mm        |
| 23 | BV/BR/BL 311 301                    | G 1/8"          |
| 24 | BG 311 401/BG 311 701<br>BZ 311 401 | G 1/8" - G 1/4" |
| 25 | BR 311 501/BR 311 701               | G 1/8" - G 1/4" |

### 5/2-es szelepek

- |    |                       |                 |
|----|-----------------------|-----------------|
| 26 | BV/BR/BL 511 201      | M5              |
| 27 | BV/BR/BL 511 301      | G 1/8"          |
| 28 | BR 511 501/BR 511 701 | G 1/8" - G 1/4" |

## 29 **KAPCSOLÓTÁBLÁBA ÉPÍTHETŐ SZELEPEK**

- |    |  |                                    |  |
|----|--|------------------------------------|--|
| 30 | BA 311 201/BA 311 202<br>BA 311 203/BA 311 243<br>BA 311 301 | M5 - pif 4 mm - G 1/8"             | 3/2-es                                     |
| 31 | BA 511 201/BA 511 202/BA 511 301                             | M5 - G 1/8"                        | 5/2-es                                     |
| 32 | Ø 22 mm-es működtető elemek<br>kapcsolótáblába szereléshez   |                                    |  |
| 33 | BA 430 301/BA 730 301  | G 1/8"                             | háromállású                                |
| 34 | BAE 311 301/BAE 511 301                                      | G 1/8"                             |  |
| 35 | BH 311 401/BH 320 401<br>BH 311 701/BH 320 701               | G 1/8" - G 1/4"<br>G 1/8" - G 1/4" | 3/2-es, nyomógombos<br>3/2-es, nyomógombos |
| 36 | BH 511 401/BH 520 401<br>BH 511 701/BH 520 701               | G 1/8" - G 1/4"<br>G 1/8" - G 1/4" | 5/2-es, nyomógombos<br>5/2-es, nyomógombos |
| 37 | BHP 320 442/BHP 320 462                                      | pif 4 - 6 mm                       | 3/2-es                                     |
| 38 | BHP 520 442/BHP 520 462                                      | pif 4 - 6 mm                       | 5/2-es                                     |

## 39 **KAROS MŰKÖDTETÉSŰ SZELEPEK**

### 3/2-es szelepek

- |    |  |                                    |                        |
|----|--|------------------------------------|------------------------|
| 40 | HV 311 501/HV 311 701/HV 311 801<br>HVR 320 501/ HVR 320 701/HVR 320 801 | G 1/8" - G 1/4"<br>G 1/8" - G 1/4" | monostabil<br>bistabil |
|----|--|------------------------------------|------------------------|



# TARTALOMJEGYZÉK

oldal

**41** HV 311 101/HV 311 121/HV 311 181 G 3/8" - G 1/2" - G 3/4" monostabil  
HVR 320 101/HVR 320 121/HVR 320 181 bistabil

5/2-es szelepek

**42** HV 511 501/HV 511 701/HV 511 801 G 1/8" - G 1/4" monostabil  
HVR 520 501/HVR 520 701/HVR 520 801 bistabil

**43** HV 511 101/HV 511 121/HV 511 181 G 3/8" - G 1/2" - G 3/4" monostabil  
HVR 520 101/HVR 520 121/HVR 520 181 bistabil

5/3-as szelepek

**44** HV 53\_ 501/HV 53\_ 701/HV 53\_ 801 G 1/8" - G 1/4" monostabil  
HVR 53\_ 501/HVR 53\_ 701/ HVR 53\_ 801 bistabil

**45** HV 53\_ 101/HV 53\_ 121/HV 53\_ 181 G 3/8" - G 1/2" - G 3/4" monostabil  
HVR 53\_ 101/HVR 53\_ 121/HVR 53\_ 181 bistabil

**46** HV 511 704/HVR 520 704/HV 53\_ 704  
HVR 53\_ 704

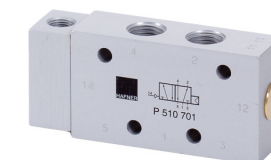
## **47 PNEUMATIKUS VEZÉRLÉSŰ SZELEPEK**

3/2-es szelepek

G széria kettős felhasználású

**48** P 310 302/P 310 502

M5 - G 1/8"



lérugó-visszaállítás,  
monostabil

**49** P 310 501/P 310 701/P 310 801  
P 311 501/P 311 701/P 311 801

G 1/8" - G 1/4"  
G 1/8" - G 1/4"

lérugó-visszaállítás  
rugó-visszaállítás

**50** P 310 101/P 310 121/P 310 181  
P 311 101/P 311 121/P 311 181

G 3/8" - G 1/2" - G 3/4"  
G 3/8" - G 1/2" - G 3/4"

lérugó-visszaállítás  
rugó-visszaállítás

**51** P 310 701 G/P 311 701 G  
P 310 121 G/P 311 121 G

G 1/4" - G 1/2"  
G 1/4" - G 1/2"

lérugó/rugó-visszaállítás  
kettős felhasználású

**52** P 320 302/P 320 502  
P 322 302/P 322 502

M5 - G 1/8"  
M5 - G 1/8"

bistabil és differenciál-dugattyús  
bistabil és differenciál-dugattyús

**53** P 320 501/P 320 701 G/P 320 801  
P 322 501/P 322 701 G

G 1/8" - G 1/4"

bistabil és differenciál-dugattyús  
bistabil és differenciál-dugattyús

**54** P 320 101/P 320 121/P 320 181

G 3/8" - G 1/2"-G 3/4"

bistabil

**55** P 510 302/P 510 502

M5 - G 1/8"

lérugó-visszaállítás és  
monostabil

**56** P 510 501/P 510 701/P 510 801  
P 511 501/P 511 701/P 511 801

G 1/8" - G 1/4"  
G 1/8" - G 1/4"

lérugó-visszaállítás és  
monostabil

**57** P 510 101/P 510 121/P 510 181  
P 511 101/P 511 121/P 511 181

G 3/8" - G 1/2" - G 3/4"  
G 3/8" - G 1/2" - G 3/4"

lérugó-visszaállítás és  
monostabil

**58** P 510 501 G/P 510 701 G/P 510 121 G  
P 511 501 G/P 511 701 G/P 511 121 G

G 1/8" - G 1/4" - G 1/2"  
G 1/8" - G 1/4" - G 1/2"

lérugó-visszaállítás és  
kettős felhasználás

**59** P 520 302/P 520 502

M5 - G 1/8"

bistabil

**60** P 520 501/P 520 701/P 520 801  
P 522 501/P 522 701/PH 520 501

G 1/8" - G 1/4"  
G 1/8" - G 1/4"

bistabil  
bistabil, differenciál-dugattyús

**61** P 520 101/P 520 121/P 520 181  
P 522 501 G/P 522 701 G

G 3/8" - G 1/2" - G 3/4"  
G 1/8" - G 1/4"

bistabil  
bistabil, differenciál-dugattyús

**62** P 520 501 G/P 520 701 G/P 520 121 G

G 1/8" - G 1/4" - G 1/2"

bistabil, kettős felhasználás

**63** P 53\_ 501/P 53\_ 701/P 53\_ 801

G 1/8" - G 1/4"

**64** P 53\_ 101/P 53\_ 121/P 53\_ 181

G 3/8" - G 1/2" - G 3/4"

# TARTALOMJEGYZÉK

oldal

65	P 53_ 501 G/P 53_ 701 G/P 53_ 121 G	G 1/8" - G 1/4" - G 1/2"	kettős felhasználás
66	P 510 704/P 520 704/P 53_ 704		

## Különálló és logikai szelepek

67	VA 341/VA 361/VA 401/ES 341/ES 401	pif 4 mm - G 1/8"
68	SE 501/SE 801/SE 8101/SE 121	G 1/8" - G 1/4" - G 1/2"
69	P 311 501 SR/P 411 701 SR	G 1/8" - G 1/4"
70	ERV 701/ERV 101/ERV 121	G 1/8" - G 3/8" - G 1/2"
71	DSV-1/8 / DSV-1/4 / DSVH-1/8/ DSVH-1/4	G 1/8" - G 1/4"
72	PFF 520 701/PFFR 520 701	G 1/4"
73	DR 501/DR 801/DR 101/D 501/D 801/D 101	G 1/8" - G 3/8"
74	D 181 G/D 181 0_	G 3/4"



75	AND 204/OR 204/YES 204 NOT 204/RP LG 204	
76	P 310 304/P 311 304/P 320 304/P 322 304 RP 3 344	Csatlakozás az alaplapon 3/2-es pif 4 mm
77	P 510 304/P 511 304/P 520 304/P 522 304 RP 5 344	Csatlakozás az alaplapon 5/2-es pif 4 mm
78	VA 304/ES 304 RP 2 344	Csatlakozás az alaplapon pif 4 mm
79	KKI-02	
80	KI 310 502/KI 510 502/KI 510 802	

## 81 ELEKTROMOS VEZÉRLÉSŰ SZELEPEK

### 3/2-es és 2/2-es szelepek

82	MH 231 501 G/MH 231 701 G	G 1/8" - G 1/4"	dupla 3/2-es monostabil
83	MD 311 010	M5	3/2-es direkt vezérlésű
84	MH 311 012/MOH 311 012 MX 311 012/MH 211 012	M5 M5	3/2-es direkt vezérlésű 3/2-es direkt vezérlésű
	MH 311 015/MOH 311 015 MX 311 015 /MH 211 015	G 1/8" G 1/8"	3/2-es direkt vezérlésű 3/2-es direkt vezérlésű
85	MH 311 305/MH 311 309/MOH 311 305 MOH 311 309/MH 211 305/MH 211 309	G 1/8" - G 1/4" G 1/8" - G 1/4"	3/2-es, 2/2-es direkt vezérlésű
86	MH 311 205/MH 311 209	G 1/8" - G 1/4"	3/2-es direkt vezérlésű
87	M 311 012 OX/R 02 M 211 012 OX		
88	MH 311 105/MOH 311 105/MX 311 105	G 1/8" - G 1/4"	3/2-es direkt PA
89	MH 311 014/MOH 311 014 MH 311 019/MX 311 019	G 1/8" - G 1/4" G 1/8" - G 1/4"	3/2-es banjo PA 3/2-es banjo PA
90	MH 311 013/MH 311 017	G 1/8" - G 1/4"	3/2-es banjo alu
91	MH 311 313/MH 311 317	G 1/8" - G 1/4"	3/2-es banjo alu
92	MD 310 301/MD 310 341 MOD 310 301/MOD 310 341	M5 - pif 4 mm M5 - pif 4 mm	monostabil monostabil
93	MD 310 401/MD 310 461 MOD 310 401/MOD 310 461	G 1/8" - pif 6 mm G 1/8" - pif 6 mm	monostabil monostabil
94	MH 310 302/MH 310 502 MOH 310 302/MOH 310 502	M5 - G 1/8" M5 - G 1/8"	monostabil monostabil



# TARTALOMJEGYZÉK

oldal

95	MH 210 501/MH 210 701	G 1/8" - G 1/4"	2/2-es monostabil
96	MH 310 501/MH 310 701/MH 310 801 MOH 310 501/MOH 310 701/MOH 310 801	G 1/8" - G 1/4" G 1/8" - G 1/4"	monostabil monostabil
97	MH 310 101/MH 310 121/MH 310 181 MOH 310 101/MOH 310 121/MOH 310 181	G 3/8" - G 1/2" - G 3/4" G 3/8" - G 1/2" - G 3/4"	monostabil monostabil
98	MH 310 501 G/MH 310 701 G MOH 310 501 G/MOH 310 701 G	G 1/8" - G 1/4" G 1/8" - G 1/4"	monostabil, kettős felh. monostabil, kettős felh.
99	MH 310 101 G/MH 310 121 G MOH 310 101 G/MOH 310 121 G	G 3/8" - G 1/2" G 3/8" - G 1/2"	monostabil, kettős felh. monostabil, kettős felh.
100	MH 320 501/MH 320 701/MH 320 801	G 1/8" - G 1/4"	bistabil
101	MH 320 101/MH 320 121/MH 320 181	G 3/8" - G 1/2" - G 3/4"	bistabil
102	MH 320 501 G/MH 320 701 G MH 320 101 G/MH 320 121 G	G 1/8" - G 1/4" G 3/8" - G 1/2"	bistabil, kettős felh. bistabil, kettős felh.
<b>3/2-es alaplapos szelepek</b>			
103	MD 311 104/RD 3__ 104/RD 3__ 144	M5 - pif 4 mm	direkt vezérlésű
104	MH 312/MH 315/MX 315 MH 314/MH 316	M5 - G 1/8" pif 4 mm / 6 mm	direkt vezérlésű direkt vezérlésű
105	MH 339/MH 239/R 33 R/R 33 L	G 1/4"	
106	MD 310 343/MOD 310 343 MD 310 403/MOD 310 403 MD 310 463/MOD 310 463	pif 4 mm G 1/8" pif 6 mm	monostabil monostabil monostabil
107	MD 310 304/MOD 310 304 MD 310 404/MOD 310 404	Csatl. az alaplapon Csatl. az alaplapon	monostabil monostabil
<b>3/3-as szelepek</b>			
108	MH 331 701 G/MH 331 121 G	G 1/4" - G 1/2"	
109	MK SZÉRIA		
<b>5/2-es különálló szelepek</b>			
110	MD 510 301/MD 510 341 MD 510 401/MD 510 461	M5 - pif 4 mm G 1/8" - pif 6 mm	monostabil monostabil
111	MH 510 302/MH 510 502	M5 - G 1/8"	monostabil
112	MH 510 501/MH 510 701/MH 510 801	G 1/8" - G 1/4"	monostabil
113	MH 510 101/MH 510 121/MH 510 181	G 3/8" - G 1/2" - G 3/4"	monostabil
114	MH 510 501 G/MH 510 701 G	G 1/8" - G 1/4"	monostabil, kettős felh.
115	MH 510 101 G/MH 510 121 G	G 3/8" - G 1/2"	monostabil, kettős felh.
116	MD 520 301/MD 520 341 MD 520 401/MD 520 461	M5 - pif 4 mm G 1/8" - pif 6 mm	bistabil bistabil
117	MH 520 302/MH 520 502	M5 - G 1/8"	bistabil
118	MH 520 501/MH 520 701/MH 520 801	G 1/8" - G 1/4"	bistabil
119	MH 520 101/MH 520 121/MH 520 181	G 3/8" - G 1/2" - G 3/4"	bistabil
120	MH 520 501 G/MH 520 701 G	G 1/8" - G 1/4"	bistabil, kettős felh.
121	MH 520 101 G/MH 520 121 G	G 3/8" - G 1/2"	bistabil, kettős felh.
<b>5/2-es alaplapos szelepek</b>			
122	MD 510 303/MD 510 343	M5 - pif 4 mm	monostabil

# TARTALOMJEGYZÉK

oldal

122	MD 510 403/MD 510 463	G 1/8" - pif 6 mm	monostabil
123	MH 510 503/MH 510 703/MH 510 803	G 1/8" - G 1/4"	monostabil
124	MD 510 304/MD 510 404	Csatlakozás az alaplapon	monostabil
125	MH 510 304/MH 510 504 MH 510 704/MH 510 104	Csatlakozás az alaplapon Csatlakozás az alaplapon	monostabil monostabil
126	MD 520 303/MD 520 343 MD 520 403/MD 520 463	M5 - pif 4 mm G 1/8" - pif 6 mm	bistabil bistabil
127	MH 520 503/MH 520 703/MH 520 803	G 1/8" - G 1/4"	bistabil
128	MD 520 304/MD 520 404	Csatlakozás az alaplapon	bistabil
129	MH 520 304/MH 520 504 MH 520 704/MH 520 104	Csatlakozás az alaplapon Csatlakozás az alaplapon	bistabil bistabil

## 5/3-as különálló szelepek

130	MD 53_301/MD 53_341 MD 53_401/MD 53_461	M5 - pif 4 mm G 1/8" - pif 6 mm	
131	MH 53_501/MH 53_701/MH 53_801	G 1/8" - G 1/4"	
132	MD 53_101/MD 53_121/MD 53_181	G 3/8" - G 1/2" - G 3/4"	
133	MH 53_501 G/MH 53_701 G	G 1/8" - G 1/4"	kettős felh.
134	MH 53_101 G/MH 53_121 G	G 3/8" - G 1/2"	kettős felh.

## 5/3-as alaplapos szelepek

135	MD 53_303/MD 53_343 MD 53_403/MD 53_463	M5 - pif 4 mm G 1/8" - pif 6 mm	
136	MH 53_503/MH 53_703/MH 53_803	G 1/8" - G 1/4"	
137	MD 53_304/MD 53_404	Csatlakozás az alaplapon	
138	MH 53_304/MH 53_504 MH 53_704/MH 53_104	Csatlakozás az alaplapon Csatlakozás az alaplapon	
139	MH 510 704 ISO1/MH 520 704 ISO1 RP 5 704 ISO1	ISO 1	
140	MH 510 184 ISO4/MH 520 184 ISO4	ISO 4	
141	RB 5__184 K1 ISO4/RB 5__184 K2 ISO4	ISO 4	
142	MH 510 714 B/MH 510 714 BT MH 520 714 B/MH 520 714 BT		
143	MH 510 704 J/MH 520 704 J/MH 53_704 J		
144	SIMPG-5/1 /R 520 704 J		

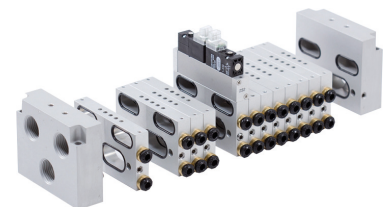
## 145 10 MM-ES | MMD10 ELEKTROMOS VEZÉRLÉSŰ SZELEPEK

### Különálló szelepek

146	MMD 510 301 24DC/MMD 510 341 24DC	M5 - pif 4 mm	5/2-es elektromos vezérlésű
147	MMD 520 301 24DC/MMD 520 341 24DC	M5 - pif 4 mm	5/2-es elektromos vezérlésű
148	MMD 53_301 24DC/MMD 53_341 24DC	M5 - pif 4 mm	5/3-as – 3 változat

### Alaplapos / Terminálos szelepek

149	MMD 231 304 24DC/MMD 232 304 24DC MMD 233 304 24DC	Csatl. az alaplapon Csatl. az alaplapon	Dupla 3/2-es Dupla 3/2-es
150	MMD 510 304 24DC/MMD 520 304 24DC	Csatl. az alaplapon	5/2-es monostabil/bistabil



# TARTALOMJEGYZÉK

oldal

- 151 MMD 53\_304 24DC  
152 RM 5\_\_344  
153 T\_10 5\_\_344  
154 ST 54 20 L3000/ST 54 40 L3000

## 155 ALAPLAPOK

3 utas szelepekhez

- 156 R\_\_  
157 RD 3\_\_303/RD 3\_\_403  
158 RD 3\_\_344/RD 3\_\_464  
159 R 3\_\_503 G/R 3\_\_703 G  
160 R 3\_\_103 G/R 3\_\_121 G

5 utas szelepekhez

- 161 RD 5\_\_303/RD 5\_\_403  
162 R 5\_\_503 G  
163 R 5\_\_703 G  
164 R 5\_\_103 G  
165 R 5\_\_803/R 5\_\_121 G  
166 RD 5\_\_344/RD 5\_\_464  
167 RDB 502 704 EA  
168 R 5\_\_304/R 5\_\_504  
169 R 5\_\_704/R 5\_\_784  
170 R 5\_\_704 K1  
171 R 5\_\_104 K1  
172 DIN-RAIL SZABVÁNYÚ SZERELŐKAPOCS

## 173 SZELEPSZIGETEK

### 174 Általános információk szelepszigetekhez

Szelepszigetek 3 utas szelepekhez

- 175 T\_16 3\_\_104/T\_16 3\_\_144  
176 T\_16 3\_\_303/T\_16 3\_\_403  
177 T\_22 3\_\_703  
178 T\_16 3\_\_344/T\_16 3\_\_464

Szelepszigetek 5 utas szelepekhez

- 179 T\_16 5\_\_303  
180 T\_16 5\_\_403  
181 T\_22 5\_\_503/T\_22 5\_\_703  
182 T\_16 5\_\_344/T\_16 5\_\_464  
183 T\_22 5\_\_504  
184 T\_22 5\_\_704/T\_22 5\_\_784  
185 T\_22 5\_\_704 K1

Csatlakozás az alaplapon 5/3-as - 3 változat

Csatlakozás az alaplapon

Elektromos csatlakozó



Szelepek a 104. oldalon

Szelepek a 106. oldalon

Szelepek a 107. oldalon

Szelepek az 51 - 98 - 102 - 108. oldalon

Szelepek a 122 - 126 - 135. oldalon

Szelepek a 115 - 121 - 134. oldalon

Szelepek a 123 - 127 - 136. oldalon

Szelepek a 124 - 128 - 137. oldalon

Szelepek a 125 - 129 - 138. oldalon

Szelepek a 143. oldalon

Szelepek a 143. oldalon

Szelepek a 125 - 129 - 138. oldalon



M5 - pif 4 mm

direkt vezérlésű

G 1/8" - pif 4 mm - pif 6 mm

G 1/4"

pif 4 mm - pif 6 mm

Csatlakozás az alaplapon

M5 - pif 4 mm

Csatlakozás 2 & 4 a szelepen

G 1/8" - pif 6 mm

Csatlakozás 2 & 4 a szelepen

G 1/8" - G 1/4"

Csatlakozás 2 & 4 a szelepen

pif 4 mm - pif 6 mm

Csatlakozás az alaplapon

G 1/8"

Csatlakozás az alaplapon

G 1/4"

Csatlakozás az alaplapon

G 1/4"

Csatlakozás az alaplapon

# TARTALOMJEGYZÉK

oldal


	Elektromos csatlakozók	
186	ST40 W__ /ST40 G__	Elektromos csatlakozó
187	<b>MODULÁRIS SZELEPSZIGETEK</b>	
188	<b>Általános információk moduláris szelepszigetekhez</b>	
	Szelep vezérlő fejegységek	
189	TBE 5 EC	EtherCAT
190	TBE HD44	D-SUB
	Alaplapok moduláris szelepszigetekhez	
191	TB 16 5 403 04 EC	EtherCAT
	TB 22 5 503 04 EC	EtherCAT
192	TB 16 5 403 04 HD44	D-SUB
	TB 22 5 503 04 HD44	D-SUB
	16 mm-es szelepek	
193	VTB 231 403	
	VTB 232 403	
	VTB 233 403	
	VTB 510 403	
	VTB 520 403	
	VTB 531 403	
	VTB 532 403	
	VTB 533 403	
	VTB 16 BP	
	22 mm-es szelepek	
194	VTB 231 503	
	VTB 232 503	
	VTB 233 503	
	VTB 510 503	
	VTB 520 503	
	VTB 531 503	
	VTB 532 503	
	VTB 533 503	
	VTB 22 BP	
	Közbenső betáplálás moduláris szelepszigetekhez	
195	TBDZ 5 3/8	EtherCAT
	TBZ 5 3/8	EtherCAT
196	TBDZ 5 3/8 HD44	D-SUB
	TBZ 5 3/8 HD44	D-SUB
	Végmodulok moduláris szelepszigetekhez	
197	TBG 5 3/8	

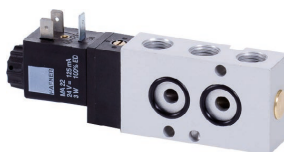




# TARTALOMJEGYZÉK

oldal

Csatlakozók moduláris szelepszigetekhez			
<b>198</b>	ST EC M8M-RJ45-0,2M	EtherCAT	
	ST EC M8M-RJ45-0,5M	EtherCAT	
	ST EC M8M-RJ45-1M	EtherCAT	
	ST EC M8M-RJ45-2M	EtherCAT	
	ST EC M8M-RJ45-4M	EtherCAT	
	ST EC M8M-RJ45-5M	EtherCAT	
	ST EC M8M-RJ45-6M	EtherCAT	
	ST EC M8M-RJ45-10M	EtherCAT	
	ST EC M8M-RJ45-15M	EtherCAT	
	ST PS M12M-5P-2M	EtherCAT	
	ST PS M12M-5P-5M	EtherCAT	
	ST PS M12M-5P-10M	EtherCAT	
	ST HD44 P32 L3000	D-SUB	
			
Rögzítő elemek moduláris szelepszigetekhez			
<b>199</b>	DIN W35 KLEMME		
	F1-VTB		
<b>200</b>	<b>NAMUR SZELEPEK</b>		
<b>201</b>	<b>Általános információk az 1/4" és 1/2" NAMUR csatlakozásokhoz</b>		
	3/2-es szelepek		
<b>203</b>	MNH 310 701/MNH 310 711/MNH 311 701	G 1/4"	
	MNOH 310 701/MNK 310 701/MNK 311 701	G 1/4"	
<b>204</b>	MNH 310 101/MNH 311 101	G 3/8" - G 1/2"	
	MNH 310 121/MNH 311 121	G 3/8" - G 1/2"	
	5/2-es szelepek		
<b>205</b>	MNH 510 701/MNH 510 711/MNH 511 701	G 1/4"	monostabil
	MNH 511 711/MNK 510 701/MNK 511 701	G 1/4"	monostabil
<b>206</b>	MNH 510 101/MNH 511 101	G 3/8" - G 1/2"	monostabil
	MNH 510 121/MNH 511 121	G 3/8" - G 1/2"	monostabil
<b>207</b>	MNH 520 701/MNH 520 101	G 1/4" - G 3/8" - G 1/2"	bistabil
	MNH 520 121/MNK 520 701	G 1/4" - G 3/8" - G 1/2"	bistabil
<b>208</b>	NAMUR-FLEX		
	5/3-as szelepek		
<b>209</b>	MNH 531 701/MNH 532 701/MNH 533 701	G 1/4" - G 3/8" - G 1/2"	Középállásban zárt/ Középállásban leszellőztetett
	MNH 531 101/MNH 531 121/MNK 531 701		
	3/2-es pneumatikus vezérlésű NAMUR szelepek		
<b>210</b>	PN 310 701/PN 311 701/PN 310 121	G 1/4" - G 1/2"	
	5/2-es pneumatikus vezérlésű NAMUR szelepek		
<b>211</b>	PN 510 701/PN 511 701/PN 510 121	G 1/4" - G 1/2"	monostabil
	PN 520 701/PN 520 121	G 1/4" - G 1/2"	bistabil
	5/3-as pneumatikus vezérlésű NAMUR szelepek		
<b>212</b>	PN 531 701/PN 531 121	G 1/4" - G 1/2"	



# TARTALOMJEGYZÉK

oldal

	Karos működtetésű NAMUR szelepek		
213	HVN 311 701/HVRN 320 701	G 1/4"	3/2-es
	HVN 511 701/HVRN 520 701	G 1/4"	5/2-es

## Áramlásszabályzó szelepek NAMUR csatlakozással

214	DRN 3 601/DRN 3 611/DRN 3 128
215	DRN 5 601/DRN 5 611/DRN 5 128

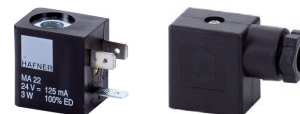
## TARTOZÉKOK AUTOMATIZÁLÁSHOZ

216	UB 701	
217	SENR 20/SENR 207/SENR 207 01	
218	PN 411 721/BHN 420 701	
219	BHN 601/BHN 601 01/BHN 611 01	
220	PN 411 711/MNEH 411 711	
221	PN 611 611/MNEH 611 611	
222	HVRZN 731 701/HVRZN 731 702	
223	SGV 700	
224	DSVN 5	
225	CBN 700 K/CBN 700 K EB	
226	Közbenső lapok	
227	ZVP 701/ZVP 101/ZVP 121/ZVP 121-701	Átalakító lapok
228	ZVPS 701/ZVPS 101/ZVPS 121	Átalakító lapok



## MÁGNESTEKERCSEK ÉS ELEKTROMOS CSATLAKOZÓK

230	MD 401/MD 401 L	
231	MA 22/MA 22 L/MA 22 D/MA 22 U	Mágnesstekercsek 16 mm-es rendszerhez
232	MA 22 D M12/MA 22 DIN	Mágnesstekercsek 22 mm-es rendszerhez
	MA 30 S9/ST 22 M12	Mágnesstekercs és csatlakozó - M12
	ST 16/ST 22/ST 22 L 5000	Mágnesstekercs és csatlakozó - M12
233	ST 222 V __L 1500	Elektromos csatlakozók
	ST 22 EX/ST 30 EX EC/ST 30 EX IA	Elektromos csatlakozók
234		Elektromos csatlakozó - ATEX



## ROBBANÁSBIZTOS SZELEPEK - ATEX

235	<b>Általános információk HAFNER termékekről robbanásveszélyes környezetben</b>	
236	<b>Nem elektromos szelepek robbanásveszélyes környezetben</b>	
237	<b>Mágnesszelepek robbanásveszélyes környezetben - általános információk - áttekintés</b>	



	Ex m	
240	ATEX – Ex m – Alumínium	Alumínium szelep, standard hőmérsékletre
241	ATEX – Ex m – Hidegálló – Rozsdamentes acél	Rozsdamentes acél szelep, hidegálló
	MA 22 EEx m II T4	Mágnesstekercs
	Ex ia	
242	ATEX – Ex ia – Alumínium	Alumínium szelep, standard hőmérsékletre
243	ATEX – Ex ia – Hidegálló – Alumínium	Rozsdamentes acél szelep, hidegálló

# TARTALOMJEGYZÉK

oldal		
244	ATEX– Ex ia – Rozsdamentes acél	Rozsdamentes acél szelep, standard hőmérsékletre
	ATEX– Ex ia – Hidegálló – Rozsdamentes acél	Rozsdamentes acél szelep, hidegálló
245	MA 30 Ex ia TD II CT6 24 DC	Mágnestekercs
	<b>Ex ec</b>	
246	ATEX– Ex ec – Alumínium	Alumínium szelep, standard hőmérsékletre
247	MA 22 EEx ec T5 24DC	Mágnestekercs
	<b>Ex e mb</b>	
248	ATEX – Ex e mb – Alumínium	Alumínium szelep, standard hőmérsékletre
249	ATEX – Ex e mb – Hidegálló – Alumínium	Alumínium szelep, hidegálló
	ATEX – Ex e mb – Hidegálló – Rozsdamentes acél	Rozsdamentes acél szelep, hidegálló
250	MA 52 EEx e mb IIC T6	Mágnestekercs
251	<b>Ex e mb elektromos vezérlésű szelepek</b>	
	<b>Ex d</b>	
252	ATEX – Ex d – Alumínium	Alumínium szelep, standard hőmérsékletre
253	ATEX – Ex d – Hidegálló – Alumínium	Alumínium szelep, hidegálló
254	ATEX – Ex d – Rozsdamentes acél	Rozsdamentes acél szelep, standard hőmérsékletre
	ATEX– Ex d – Hidegálló – Rozsdamentes acél	Rozsdamentes acél szelep, hidegálló
255	MA 52 EEX D IIC T6 24 DC	Mágnestekercs
	MA 52 EEX D IIC T6 24 DC VES	Mágnestekercs
256	<b>Ex d szelepek</b>	
	<b>Ex dm</b>	
257	ATEX – Ex dm – Alumínium	Alumínium szelep, standard hőmérsékletre
258	ATEX – Ex dm – Hidegálló – Alumínium	Alumínium szelep, hidegálló
259	ATEX – Ex dm – Rozsdamentes acél	Rozsdamentes acél szelep, standard hőmérsékletre
	ATEX – Ex dm – Hidegálló – Rozsdamentes acél	Rozsdamentes acél szelep, hidegálló
260	MA 36 EEx dm IIc T5	Mágnestekercs

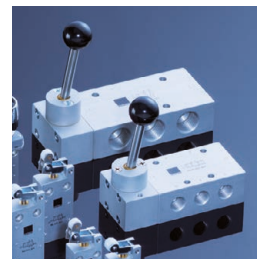
# TERMÉKKATEGÓRIÁK



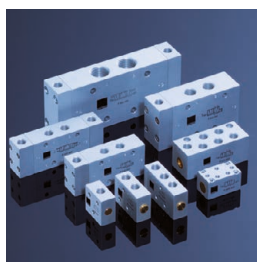
Mechanikus működtetésű szelepek  
**19. oldal**



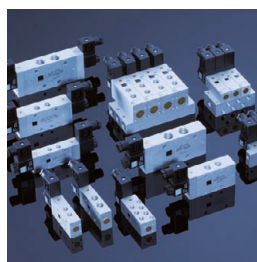
Kapcsolótáblába építhető szelepek  
**29. oldal**



Karos működtetésű szelepek  
**39. oldal**



Pneumatikus vezérlésű szelepek  
**47. oldal**



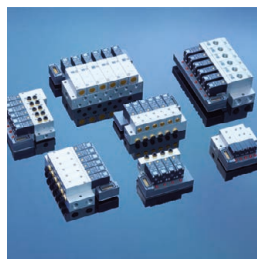
Elektromos vezérlésű szelepek  
**81. oldal**



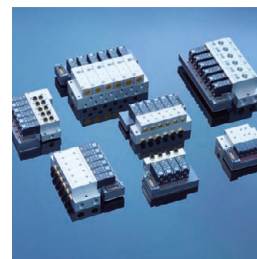
10 mm-es Elektromos vezérlésű szelepek  
**145. oldal**



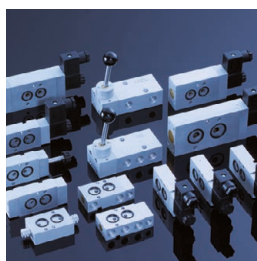
Alaplapok  
**155. oldal**



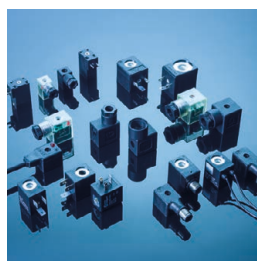
Szelepszigetek  
**173. oldal**



Szelepszigetek terepi busz csatlakozóval  
**187. oldal**



NAMUR szelepek  
**200. oldal**

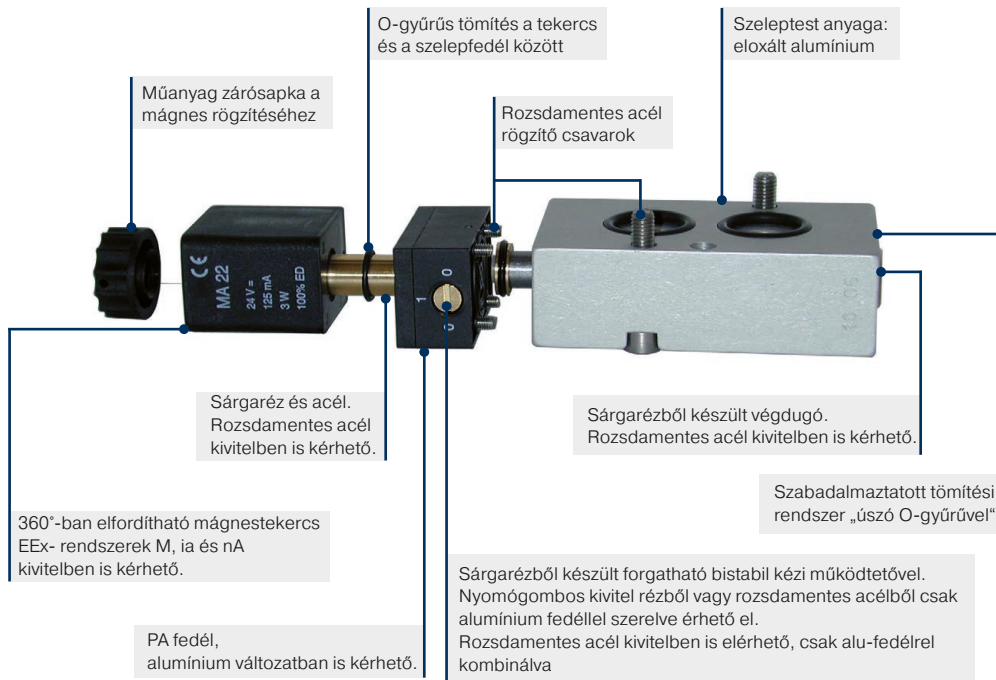


Mágnestekercsek és elektromos csatlakozók  
**229. oldal**



Robbanásbiztos szelepek ATEX  
**235. oldal**

# 10 ÉRV A HAFNER 701 SZÉRIA MELLETT



A Hafner szelepekhez előzetes egyeztetés után sztenderd kivitelű kézi segédműködtetőkön kívül igény szerinti változatok is elérhetők.

**MH Széria**

Kézi segédműködtetővel szerelve

- elővezérlővel szerelve
- 22 mm széles szelep




**MD Széria**

Kézi segédműködtetővel szerelve

- direkt vezérlésű szelep
- 16 mm széles szelep
- 22 mm széles szelep




**MF Széria**

Kézzel történő átkapcsoláshoz

- direkt vezérlésű szelep
- 22 mm széles szelep




**MHF Széria**

Kézi segédműködtetővel szerelve, kézzel történő átkapcsoláshoz

- direkt vezérlésű szelep
- 22 mm széles szelep




**MDH Széria**

Kézi segédműködtetővel szerelve, plusz visszatartó kikapcsolásához pozícióját fordítva

- direkt vezérlésű szelep
- 16 mm széles szelep
- 22 mm széles szelep
- 22+ mm széles szelep

16 mm

22 mm




**M-Változat**

- kézi működtető nélkül
- opcionálisan kérhető minden 22 mm szelephez




# MNH 510 701 24DC TÍPUSSZÁM FELÉPÍTÉS

Blokk 1

# MNH

Blokk 2

# 510

## Működés

M	Elektromos vezérlésű szelepek	
MMD	Elektromos vezérlésű szelepek kézi segédműködtetéssel-	10 mm-es
MD	Elektromos vezérlésű szelepek kézi segédműködtetéssel-	16 mm-es
MOD	Elektromos vezérlésű szelepek kézi segédműködtetéssel-	16 mm-es
	2 és 3 utas szelepek esetében alaph. nyitott	
MH	Elektromos vezérlésű szelepek kézi segédműködtetéssel-	22 mm-es
MOH	Elektromos vezérlésű szelepek kézi segédműködtetéssel-	22 mm-es
	2 és 3 utas szelepek esetében alaph. nyitott	
MEH	Elektromos vezérlésű szelepek kézi segédműködtetéssel-	22 mm-es
	külső segédlevegős működtetés	
MNH	Elektromos vezérlésű szelepek kézi segédműködtetéssel-	22 mm-es
	NAMUR csatlakozási felülettel	
MNOH	Elektromos vezérlésű szelepek kézi segédműködtetéssel-	22 mm-es
	NAMUR csatlakozási felülettel	
	2 és 3 utas szelepek esetében alaph. nyitott	
MK	Elektromos vezérlésű szelepek kézi segédműködtetéssel-	22 mm-es
	Alacsony elektromos teljesítmény	
MNK	Elektromos vezérlésű szelepek kézi segédműködtetéssel-	22 mm-es
	NAMUR csatl. felülettel alacsony elektromos teljesítménnyel	
P	Pneumatikus vezérlésű szelepek	
HV	Karos működtetésű szelepek - monostabil	
HVR	Karos működtetésű szelepek - bistabil	
BV/BG	Nyomócsapos szelepek	
BZ	Húzócsapos szelepek	
BR	Görgőkaros szelepek	
BL	Billenőgörgős szelepek	
BA	Kézi működtetésű szelepek	
BH	Nyomógombos szelep	
BHP	Kézi működtetésű szelep	
VA	VAGY szelep	
ES	ÉS szelep	
SE	Gyorsleürítő szelep	
DR	Fojtó-visszacsapó szelep	
D	Fojtószelep	
DRN	Fojtó-visszacsapó szelep NAMUR felülettel	
UB	Levegő-cirkulációs blokk NAMUR felülettel	
SENR	Levegő-cirkulációs blokk NAMUR felülettel	
BHN	NAMUR biztonsági szelep	
ZVP	Adapter NAMUR szelepekhez	
ZPN	Közbenső lap NAMUR szelepekhez	

## Funkció

"5":	2 = 2-utas, 3 = 3-utas vagy 5 = 5-utas
"1":	1 = monostabil 2 = bistabil 3 = 3-utas szelep 53_ = 5/3-as szelep 33_ = 3/3-as szelep
"0":	5/3-as és 3/3-as szelepek esetében: 1 = középállásban zárt 2 = középállásban leszellőztetett 3 = középállásban nyitott  Egyéb szelepek esetében: 0 = légrugó-visszaállítással 1 = rugó-, mechanikus rugóval (MH-, MNH- és PN-szelep - kombi rugós)
210	2/2-es Monostabil
310	3/2-es Monostabil
311	3/2-es Monostabil rugó-, légrugó-visszaállítással
320	3/2-es Bistabil
510	5/2-es Monostabil
511	5/2-es Monostabil rugó-, légrugó-visszaállítással
520	5/2-es Bistabil
531	5/3-as Középállásban zárt
532	5/3-as Középállásban leszellőztetett
533	5/3-as Középállásban nyitott

A Hafner szelepek típuszámozási rendszere legalább 3 blokból áll.  
A 4. blokk használható a feszültség jelzéshez vagy különleges utótagokhoz.  
Felhívjuk figyelmét, hogy ez az áttekintés nem fedi le a teljes termékínátot.

## Blokk 3

# 701

## Blokk 4

# 24DC

### Méret és csatlakozás

Különálló szelep:

	Furat méret	Csatlakozás	Csatlakozási pozíció
201	2 mm	M5	Normál
202	2 mm	M5	Szelep alján
243	2 mm	Pif 4 mm	Szelep oldalán
301	3 mm	G 1/8"	Normál
302	3 mm	M5	Szelep alján
341	3 mm	Pif 4 mm	Normál
401	4 mm	G 1/8"	Normál
461	4 mm	Pif 6 mm	Normál
442	4 mm	Pif 4 mm	Szelep alján
462	4 mm	Pif 6 mm	Szelep alján
501	5 mm	G 1/8"	Normál
502	5 mm	G 1/8"	Szelep alján
701	7 mm	G 1/4"	Normál
711	7 mm	G 1/4"	Csatlakozás felcserélve (NAMUR szelep esetén)
801	8 mm	G 1/4"	Normál
101	10 mm	G 3/8"	Normál
121	12 mm	G 1/2"	Normál
181	18 mm	G 3/4"	Normál

Direkt vezérlésű szelepek:

	Furat méret	Csatlakozás	Csatlakozási pozíció
010	1 mm	M5	Normál
012	1,2 mm	M5	Normál
015	1,2 mm	G 1/8"	Normál
305	3 mm	G 1/8"	Normál
309	3 mm	G 1/4"	Normál
014	1,2 mm	G 1/8"	Banjo-csavar (2-es csatl.)
019	1,2 mm	G 1/8" – pif 6 mm	Banjo-csavar (2-es csatl.)
013	1,2 mm	G 1/8"	Banjo-csavar (2-es csatl.)
017	1,2 mm	G 1/8" – G 1/4"	Banjo-csavar (2-es csatl.)
313	3 mm	G 1/8"	Banjo-csavar (2-es csatl.)
317	3 mm	G 1/8" – G 1/4"	Banjo-csavar (2-es csatl.)

Alaplapos szelep jelölések

	Furat méret	Csatlakozás	Csatlakozási pozíció
105	1,2 mm	G 1/4" – G 1/8"	Moduláris rendszer, direkt vezérlésű
239	3 mm	G 1/4"	Moduláris rendszer, direkt vezérlésű
339	3 mm	G 1/4"	Moduláris rendszer, direkt vezérlésű
304	3 mm	Alaplapon	Minden a szelep alján
503	5 mm	G 1/8"	
		Alaplapon	1,3,5 a szelep alján
504	5 mm	Alaplapon	Minden a szelep alján
703	7 mm	G 1/8"	
		Alaplapon	1,3,5 a szelep alján
704	7 mm	Alaplapon	Minden a szelep alján
104	10 mm	Alaplapon	Minden a szelep alján

Figyelem: A "G" típusú szelepek (pl. 701 G) különállóként és alaplapra szerelhetőként is használhatók.

### Feszültség és egyéb jellemzők

Feszültség	6VDC, 12VDC, 24VDC, 48DC, 24VAC, 110AC, 230AC
NPT	NPT menet
TT	Hidegálló
HT	Magas hőmérséklet
VES	Rozsdamentes acél   INOX
KES	Rozsdamentes szeleptest- PA-fedél
G	Alaplapra szerelhető, de különállóként is alkalmazható
Ex	ATEX nem elektromos működtetésű szelepek
Ex ia	ATEX-elektromos működtetésű szelepek Ex ia
Ex m	ATEX-elektromos működtetésű szelepek Ex m
Ex ec	ATEX-elektromos működtetésű szelepek Ex ec
Ex e mb	ATEX-elektromos működtetésű szelepek Ex e mb
Ex dm	ATEX-elektromos működtetésű szelepek Ex dm
Ex d	ATEX-elektromos működtetésű szelepek Ex d
BMF	Színesfém mentes

# GYORSKERESŐ ALAPLAPOS RENDSZEREKHEZ

Az alaplapos rendszerek széles választékát kínáljuk. Az alaplap és a mágnesszelep megfelelő kombinációjának kiválasztásához kérjük, olvassa el az alábbi listát.

## 3 utas elektromos vezérlésű szelepek

Csatlakozási pozíció			Csatlakozás			alaplap		3/2-es monostabil			3/2-es bistabil		Megjegyzés
1	2	3	1	2	3	Típus	oldal	Alaph. zárt	Alaph. nyitott	oldal	Típus	oldal	
alaplapon	alaplapon	szelepen	G 1/8"	M5	anker	RD 3__104	102	MD 311 104	nem elérhető	102	nem elérhető	nem elérhető	direkt vezérlésű
alaplapon	alaplapon	szelepen	G 1/8"	pif 4 mm	anker	RD 3__144	102	MD 311 104	nem elérhető	102	nem elérhető	nem elérhető	direkt vezérlésű
alaplapon	szelepen	szelepen	G 1/4"	M5	anker	R __	155	MH 312	nem elérhető	103	nem elérhető	nem elérhető	direkt vezérlésű
alaplapon	szelepen	szelepen	G 1/4"	G 1/8"	anker	R __	155	MH 315	nem elérhető	103	nem elérhető	nem elérhető	direkt vezérlésű
alaplapon	szelepen	szelepen	G 1/4"	pif 4 mm	anker	R __	155	MH 314	nem elérhető	103	nem elérhető	nem elérhető	direkt vezérlésű
alaplapon	szelepen	szelepen	G 1/4"	pif 6 mm	anker	R __	155	MH 316	nem elérhető	103	nem elérhető	nem elérhető	direkt vezérlésű
alaplapon	szelepen	alaplapon	G 1/8"	pif 4 mm	G 1/8"	RD 3__303	156	MD 310 343	MOD 310 343	105	nem elérhető	nem elérhető	3/2-es szelepek
alaplapon	szelepen	alaplapon	G 1/4"	pif 6 mm	G 1/4"	RD 3__403	156	MD 310 463	MOD 310 463	105	nem elérhető	nem elérhető	3/2-es szelepek
alaplapon	szelepen	alaplapon	G 1/4"	G 1/8"	G 1/4"	RD 3__403	156	MD 310 403	MOD 310 403	105	nem elérhető	nem elérhető	3/2-es szelepek
alaplapon	alaplapon	alaplapon	G 3/8"	pif 4 mm	G 3/8"	RM 5__344	151		MMD 23_304	148			dupla 3/2-es
alaplapon	alaplapon	alaplapon	G 1/4"	pif 4 mm	G 1/4"	RD 3__344	157	MD 310 304	MOD 310 304	106	nem elérhető	nem elérhető	3/2-es szelepek
alaplapon	alaplapon	alaplapon	G 1/4"	pif 6 mm	G 1/4"	RD 3__464	157	MD 310 404	MOD 310 404	106	nem elérhető	nem elérhető	3/2-es szelepek
alaplapon	szelepen	alaplapon	G 1/4"	G 1/8"	G 1/4"	R 3__503 G	158	MH 310 501 G	MOH 310 501 G	97	MH 320 501 G	101	3/2-es szelepek
alaplapon	szelepen	alaplapon	G 3/8"	G 1/4"	G 3/8"	R 3__703 G	158	MH 310 701 G	MOH 310 701 G	97	MH 320 701 G	101	3/2-es szelepek
alaplapon	szelepen	alaplapon	G 3/8"	G 1/4"	G 3/8"	R 3__703 G	158	MH 331 701 G		107			3/3-as szelep
alaplapon	szelepen	alaplapon	G 1/2"	G 3/8"	G 1/2"	R 3__103 G	159	MH 310 101 G	MOH 310 101 G	98	MH 320 101 G	101	3/2-es szelepek
alaplapon	szelepen	alaplapon	G 1/2"	G 1/2"	G 1/2"	R 3__121 G	159	MH 310 121 G	MOH 310 121 G	98	MH 320 121 G	101	3/2-es szelepek
alaplapon	szelepen	alaplapon	G 1/2"	G 1/2"	G 1/2"	R 3__121 G	159	MH 331 121 G					3/3-as szelep

## 5 utas elektromos vezérlésű szelepek

Csatlakozási pozíció			Csatlakozás			alaplap		5/2-es monostabil		5/2-es bistabil		5/3-as	
1	2+4	3+5	1	2+4	3+5	Típus	oldal	Típus	oldal	Típus	oldal	Típus	oldal
alaplapon	szelepen	alaplapon	G 1/8"	M5	G 1/8"	RD 5__303	160	MD 510 303	121	MD 520 303	125	MD 53_303	134
alaplapon	szelepen	alaplapon	G 1/8"	pif 4 mm	G 1/8"	RD 5__303	160	MD 510 343	121	MD 520 343	125	MD 53_343	134
alaplapon	szelepen	alaplapon	G 1/4"	G 1/8"	G 1/4"	RD 5__403	160	MD 510 403	121	MD 520 403	125	MD 53_403	134
alaplapon	szelepen	alaplapon	G 1/4"	pif 6 mm	G 1/4"	RD 5__403	160	MD 510 463	121	MD 520 463	125	MD 53_463	134
alaplapon	szelepen	alaplapon	G 1/4"	G 1/8"	G 1/4"	R 5__503 G	161	MH 510 501 G	113	MH 520 501 G	119	MH 53_501 G	132
alaplapon	szelepen	alaplapon	G 1/4"	G 1/8"	G 1/4"	R 5__503 G	161	MH 510 503	122	MH 520 503	126	MH 53_503	135
alaplapon	szelepen	alaplapon	G 3/8"	G 1/4"	G 3/8"	R 5__703 G	162	MH 510 701 G	113	MH 520 701 G	119	MH 53_701 G	132
alaplapon	szelepen	alaplapon	G 3/8"	G 1/4"	G 3/8"	R 5__703 G	162	MH 510 703	122	MH 520 703	126	MH 53_703	135
alaplapon	szelepen	alaplapon	G 3/8"	G 1/4"	G 3/8"	R 5__803	164	MH 510 803	122	MH 520 803	126	MH 53_803	135
alaplapon	szelepen	alaplapon	G 1/2"	G 3/8"	G 1/2"	R 5__103 G	163	MH 510 101 G	114	MH 520 101 G	120	MH 53_101 G	133
alaplapon	szelepen	alaplapon	G 1/2"	G 1/2"	G 1/2"	R 5__121 G	164	MH 510 121 G	114	MH 520 121 G	120	MH 53_121 G	133
alaplapon	alaplapon	alaplapon	G 3/8"	pif 4 mm	G 3/8"	RM 5__344	151	MMD 510 304	149	MMD 520 304	149	MMD 53_304	150
alaplapon	alaplapon	alaplapon	G 1/8"	pif 4 mm	G 1/8"	RD 5__344	151	MD 510 304	123	MD 520 304	127	MD 53_304	136
alaplapon	alaplapon	alaplapon	G 1/4"	pif 6 mm	G 1/4"	RD 5__464	165	MD 510 404	123	MD 520 404	127	MD 53_404	136
alaplapon	alaplapon	alaplapon	G 1/4"	G 1/8"	G 1/4"	R 5__304	167	MH 510 304	124	MH 520 304	128	MH 53_304	137
alaplapon	alaplapon	alaplapon	G 1/4"	G 1/8"	G 1/4"	R 5__504	167	MH 510 504	124	MH 520 504	128	MH 53_504	137
alaplapon	alaplapon	alaplapon	G 3/8"	G 1/4"	G 3/8"	R 5__704	168	MH 510 704	124	MH 520 704	128	MH 53_704	137
alaplapon	alaplapon	alaplapon	G 3/8"	pif 8 mm	G 3/8"	R 5__784	168	MH 510 704	124	MH 520 704	128	MH 53_704	137
alaplapon	alaplapon	alaplapon	G 3/8"	G 1/4"	G 3/8"	R 5__704 K1	169	MH 510 704	124	MH 520 704	128	MH 53_704	137
alaplapon	alaplapon	alaplapon	G 1/2"	G 3/8"	G 1/2"	R 5__104 K1	154	MH 510 104	124	MH 520 104	128	MH 53_104	137



# HAFNER SZELEPEK ÁLTALÁNOS MŰSZAKI ADATAI

## Hőmérséklet tartomány:

Típuszám	Hőmérséklet tartomány
BV, BR, BL, BA	-20°C-tól +50°C-ig
BG, BH	-20°C-tól +60°C-ig
HV, HVR, P	-20°C-tól +60°C-ig
MH, MNH DC-változat	-20°C-tól +60°C-ig
MH, MNH AC-változat	-20°C-tól +50°C-ig
MD, MK	-20°C-tól +50°C-ig
MMD	-20°C-tól +50°C-ig
TT	-50°C-tól +50°C-ig

## Ajánlott jel hossz

A szükséges vezérlő jel hossza és a szelep kapcsolási ideje 6 bar nyomáson, +20°C-on: 50 mp

## Működtetés és a szükséges levegőminőség

Felhasználható közegként kizárólag tisztított és olajozott, vagy olajozás mentes, az ISO 8573-1 [7:4:4] szerinti minőségi fokozatnak megfelelő sűrített levegő használható.

## Olajzás

Olajozott levegő használata esetén a rendszer leeresztésénél és a működés közben keletkező elhasznált levegő lefúvatásakor ügyeljen arra, hogy olajozott levegő ne kerüljön a környezetbe.

Hidegálló termékek esetében ügyeljen arra, hogy ne használjon olajat, ugyanis a legtöbb termék nem használható -25 °C alatt.

## Feszültségi tolerancia

Minden mágnesszelep általános feszültség toleranciája +/- 10%.

Szelep sorozat	Szelep méret	Átömlés (Nl/min)	Megengedett szivárgás			
			Belső		Külső	
			Átömlés %-a	cm <sup>3</sup> /min	Átömlés %-a	cm <sup>3</sup> /min
M5-, 1/8"-, direkt vezérlésű-, üreges csavaros direkt vezérlésű („banjó”)-, MMD-, MA16- és MA30-szelepek	201	125	-	4	-	2
	301	230	-	4	-	2
	301	280	-	4	-	2
	401	450	-	4	-	2
	501	650	-	4	-	2
1/4"	701	1250	0,0005	6	0,00025	3
1/4"	801	1450	0,0005	7	0,00025	3,5
3/8"	101	2250	0,0005	11	0,00025	5,5
1/2"	121	3000	0,0005	15	0,00025	7,5
3/4"	181	6000	0,0005	30	0,00025	15
Hidegálló (TT) szelepek esetében -40°C alatt a megengedett szivárgási határértékek a következőképpen változnak:						
1/8"	501	650	-	10	-	5
1/4"	701	1250	-	10	-	5
Munkahenger megengedett szivárgása						
Munkahenger átmérő (mm)	8, 10, 12	16, 20, 25	32, 40, 50	63, 80, 100	125, 160, 200	250, 320
Szivárgási határérték (cm <sup>3</sup> /)	10	13,33	20	33,33	50	83,33

\* ANR: lásd ISO 8778:2003 – Standard Referencia Atmoszféra: 100 kPa (1 bar) nyomás, 20 °C hőmérséklet, 65% relatív páratartalom

## Hafner-szelepekhez használt anyagok:

	Normál szelepek			Rozsdamentes acél		Hidegálló		
	M5 - G1/8" - G1/4"	G3/8" - G1/2" -		G1/4"		G1/2"	G1/4"	G1/2"
	normál	ALU	G3/4"	VES	KES			
<b>Szeleptest</b>	eloxált alumínium 5 - 8 µm	eloxált alumínium 5 - 8 µm	eloxált alumínium 5 - 8 µm	rozsdamentes acél 1.4404	rozsdamentes acél 1.4404	rozsdamentes acél 1.4404	eloxált alumínium 5 - 8 µm	eloxált alumínium 5 - 8 µm
test	PA 6.6 30% üvegszállal erősített	eloxált alumínium 5 - 8 µm	eloxált alumínium 5 - 8 µm	rozsdamentes acél 1.4404	PA 6.6 30% üvegszállal erősített	rozsdamentes acél 1.4404	eloxált alumínium 5 - 8 µm	eloxált alumínium 5 - 8 µm
belső elemek	sárgaréz NBR	sárgaréz NBR	sárgaréz NBR	rozsdamentes acél 1.4104 FPM	rozsdamentes acél 1.4404 FPM	rozsdamentes acél 1.4404	sárgaréz NBR	sárgaréz NBR
<b>Elővezérlők</b>	sárgaréz rozsdamentes acél FPM	sárgaréz rozsdamentes acél FPM	sárgaréz rozsdamentes acél FPM	rozsdamentes acél 1.4305 rozsdamentes acél FPM	rozsdamentes acél 1.4305 rozsdamentes acél FPM	rozsdamentes acél 1.4305 rozsdamentes acél FPM	sárgaréz rozsdamentes acél NBR	sárgaréz rozsdamentes acél NBR
<b>Tolattyú</b>	rozsdamentes acél 1.4104	rozsdamentes acél 1.4104	rozsdamentes acél 1.4104	rozsdamentes acél 1.4404	rozsdamentes acél 1.4404	rozsdamentes acél 1.4404	rozsdamentes acél 1.4104	rozsdamentes acél 1.4104
<b>Tömítési rendszer</b>	sárgaréz NBR	sárgaréz NBR	sárgaréz NBR	rozsdamentes acél 1.4404 PUR	rozsdamentes acél 1.4404 FKM	rozsdamentes acél 1.4404 FKM	sárgaréz PUR	sárgaréz PUR
<b>Egyéb elemek</b>	sárgaréz NBR POM	sárgaréz NBR POM	sárgaréz NBR POM	rozsdamentes acél 1.4404 FPM	rozsdamentes acél 1.4404 FPM	rozsdamentes acél 1.4404 FPM	sárgaréz NBR POM	sárgaréz NBR POM

	BA-szelepek	HV-szelepek	BH-szelepek	BHP-szelepek
<b>Működtető elemek</b>	PA 6.6 30% üvegszállal erősített	duroplast FP 31 P/PA	duroplast FP 31 P/PA	műanyag ABS
<b>Rugók</b>	rozsdamentes acél 1.4305			

PA	Poliamid
1.4404	Magas minőségű rozsdamentes acél
POM	Polioximetilén
FKM	Fluoroelastomer

A HAFNER Pneumatika cégpolitikája a folyamatos fejlesztés, ezért a változtatás jogát fenntartjuk.



## TANÚSÍTVÁNY / CERTIFICATE N°908666/r1

Az Apave Magyarország Kft. (Apave Tanúsítás) tanúsítja, hogy a  
Apave Hungary Ltd. (Apave Certification) certifies that

### Hafner Pneumatika Kft.

által működtetett irányítási rendszer az alábbi címen  
implemented a management system on the following location

**9228 Halászi, Püski u. 3.**

a következő tevékenység tekintetében  
for the following activities

**Pneumatikus és elektro-pneumatikus termékek, rendszerek és tartozékok tervezése, gyártása és forgalmazása automatizálási- és egyéb területek részére**

**Design, manufacturing and sales of pneumatic as well as electro-pneumatic components and systems. Accessories for industrial and process automation and other applications**

megfelel az  
which has been assessed to meet the

**ISO 9001 : 2015**

szabvány követelményeinek.  
standard's requirements.

A tanúsítvány érvényességének kezdete / This certificate is valid from:  
**2022.10.14**

A tanúsítvány érvényességének lejárata / This certificate is valid until:  
**2025.10.13**

Első kiadás dátuma / Initial certification date:  
**2013.10.14**

Ábrahám Tamás

Az Apave Magyarország Kft. ügyvezető igazgatója  
Managing Director of Apave Hungary Ltd.





# MECHANIKUS MŰKÖDTETÉSŰ SZELEPEK



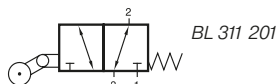
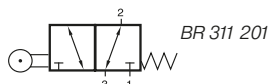
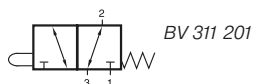
Elérhető  
ATEX-Ex minősítéssel



Elérhető hidegálló kivitelben  
Hőmérséklet tartomány: - 50° C ... + 50° C

# BV/BR/BL 311 201

## Mechanikus működtetésű 3/2-es útszelep



Mechanikus működtetésű 3/2-es útszelep rugó visszaállítással.

Típus:

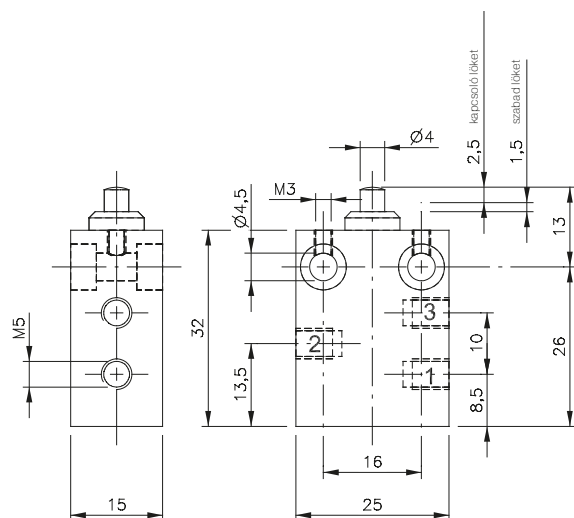
- BV nyomócsapos
- BR görgőkaros
- BL billenőgörgős

Működés:

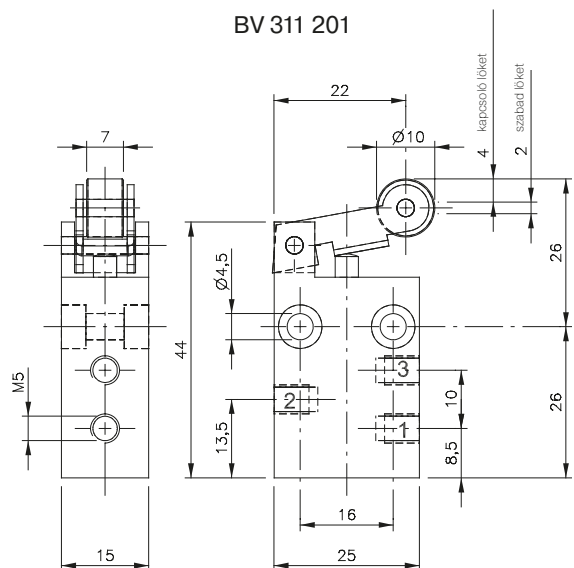
- Alaphelyzetben zárt - nyomáscsatlakozás 1-nél
- Alaphelyzetben nyitott - nyomáscsatlakozás 3-nál
- Váltószelep - nyomáscsatlakozás 2-nél

Vákuumra is használható.

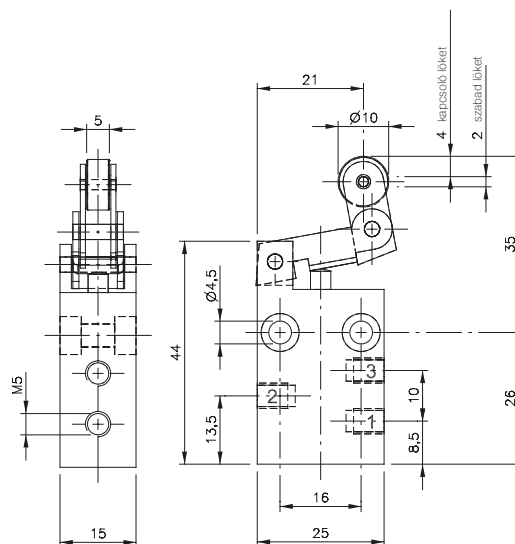
A kipufogó fojtható.



BV 311 201

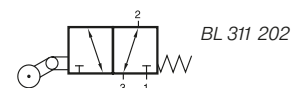
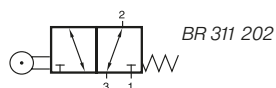
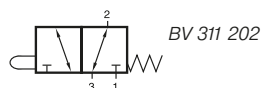


BR 311 201



BL 311 201

Típus	Csatlakozás	Átáramlás	Üzemi nyomás	Működtető erő	Tömeg
BV 311 201	M5	125 l/perc	-0,9 - 10 bar	14 N	0,033 kg
BR 311 201	M5	125 l/perc	-0,9 - 10 bar	9 N	0,041 kg
BL 311 201	M5	125 l/perc	-0,9 - 10 bar	9 N	0,044 kg



Mechanikus működtetésű 3/2-es útszelep rugó visszaállítással.

Típus:

- BV nyomócsapos
- BR görgőkaros
- BL billenőgöngös

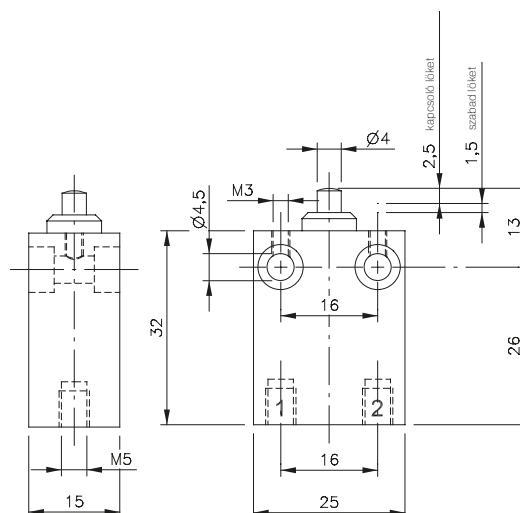
Működés:

- Alaphelyzetben zárt - nyomáscsatlakozás 1-nél

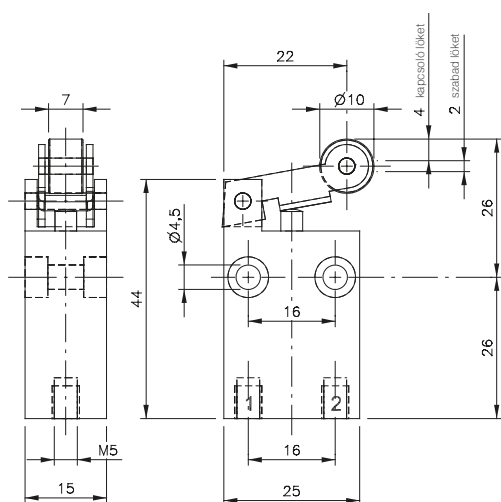
Kérésre alaphelyzetben nyitott kivitelben is rendelhető.

Vákuumra is használható.

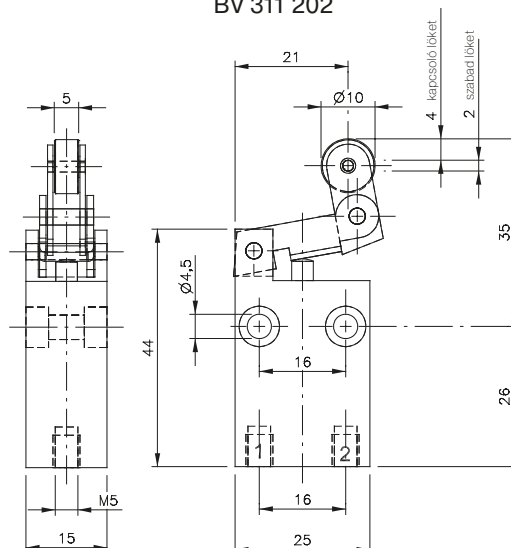
A kipufogó fojtható.



BV 311 202



BR 311 202

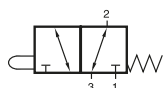


BL 311 202

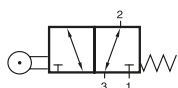
Típus	Csatlakozás	Átáramlás	Üzemi nyomás	Működtető erő	Tömeg
BV 311 202	M5	115 l/perc	-0,9 - 10 bar	14 N	0,033 kg
BR 311 202	M5	115 l/perc	-0,9 - 10 bar	9 N	0,041 kg
BL 311 202	M5	115 l/perc	-0,9 - 10 bar	9 N	0,044 kg

## BV/BR/BL 311 243

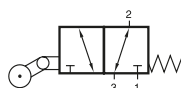
## Mechanikus működtetésű 3/2-es útszelep



BV 311 243



BR 311 243



BL 311 243



Mechanikus működtetésű 3/2-es útszelep rugó visszaállítással.

Típus:

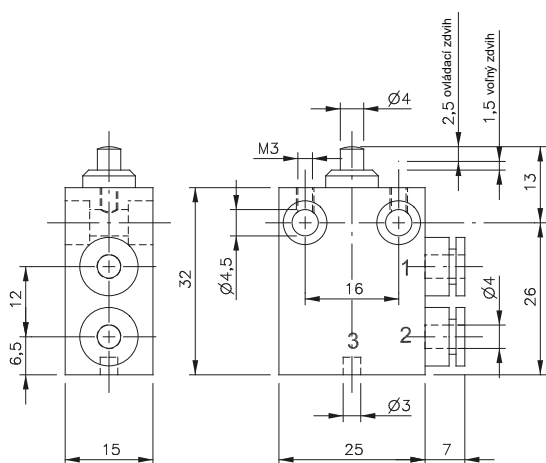
- BV nyomócsapos
- BR görgőkaros
- BL billenőgörgős

Működés:

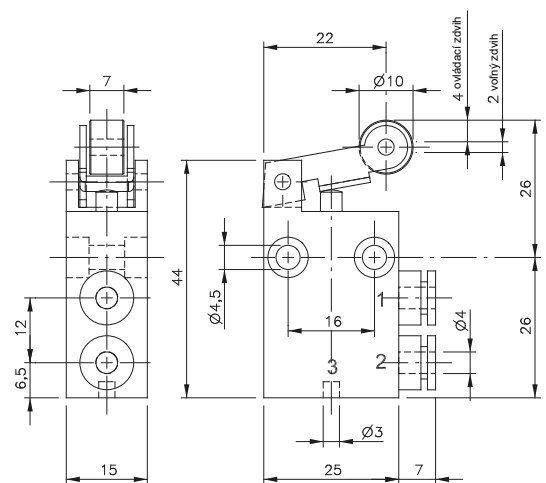
- Alaphelyzetben zárt - nyomáscsatlakozás 1-nél

Kérésre alaphelyzetben nyitott kivitelben is rendelhető.

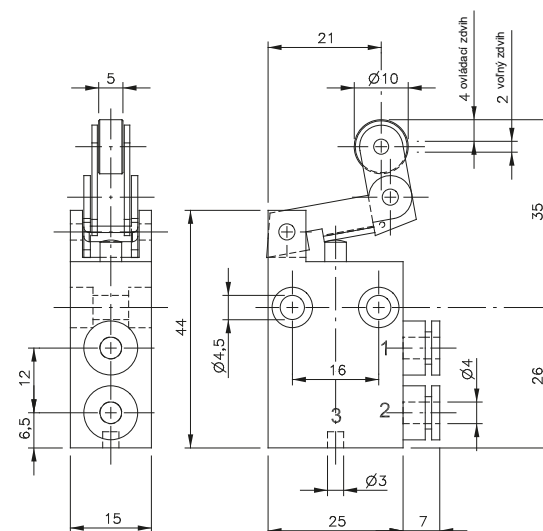
Vákuumra is használható.



BV 311 243

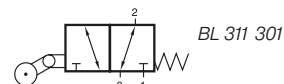
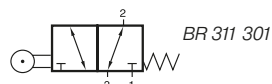
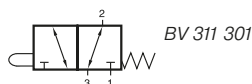


BR 311 243



BL 311 243

Típus	Csatlakozás	Átáramlás	Üzemi nyomás	Működtető erő	Tömeg
BV 311 243	pif 4 mm	115 l/perc	-0,9 - 10 bar	14 N	0,033 kg
BR 311 243	pif 4 mm	115 l/perc	-0,9 - 10 bar	9 N	0,041 kg
BL 311 243	pif 4 mm	115 l/perc	-0,9 - 10 bar	9 N	0,044 kg



Mechanikus működtetésű 3/2-es útszelep rugó visszaállítással.

Típus:

- BV nyomócsapos
- BR görgőkaros
- BL billenőgöngös

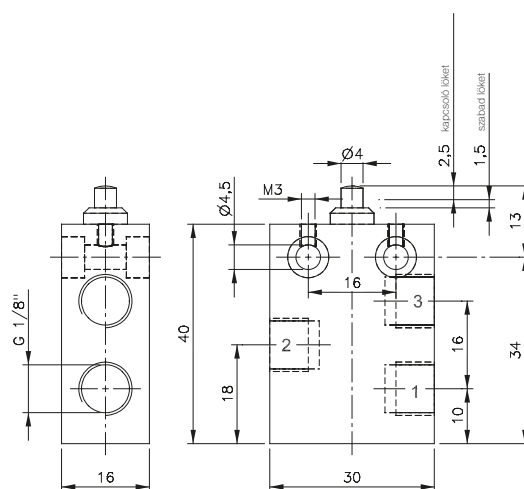
Működés:

- Alaphelyzetben zárt - nyomáscsatlakozás 1-nél
- Alaphelyzetben nyitott - nyomáscsatlakozás 3-nál
- Váltószelep - nyomáscsatlakozás 2-nél

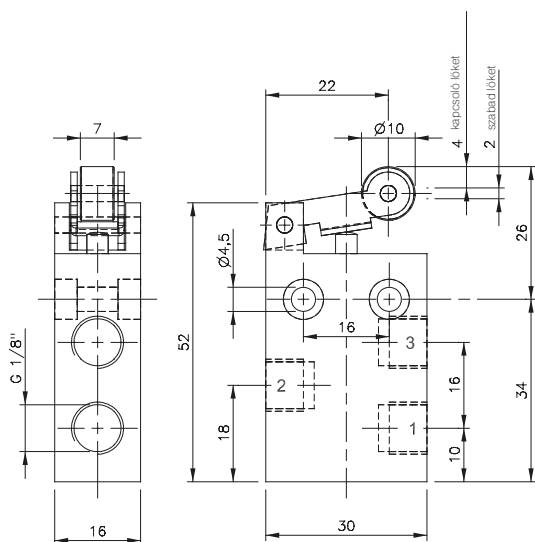
Kérésre alaphelyzetben nyitott kivitelben is rendelhető.

Vákuumra is használható.

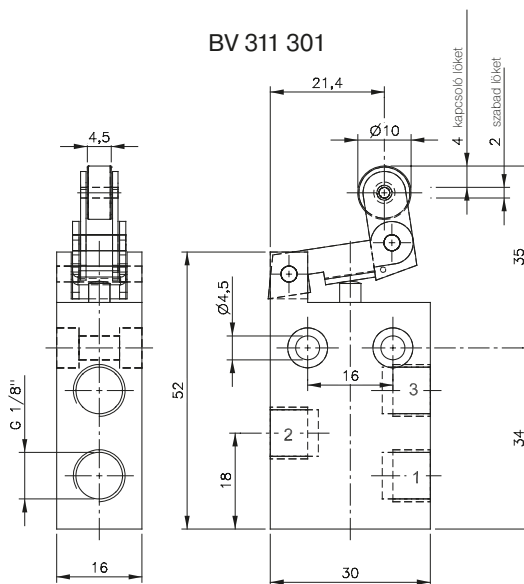
A kipufogó fojtható.



BV 311 301



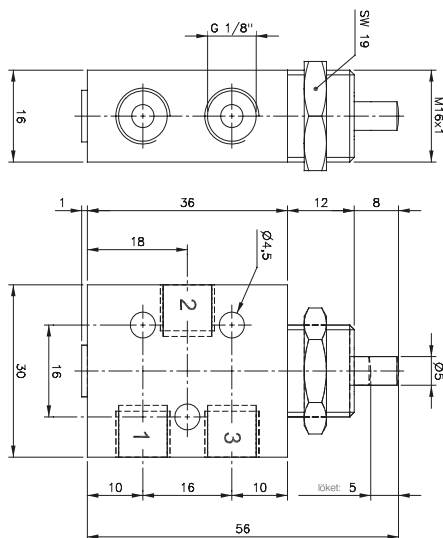
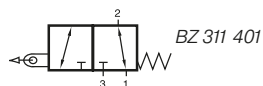
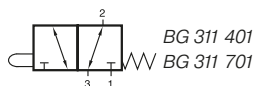
BR 311 301



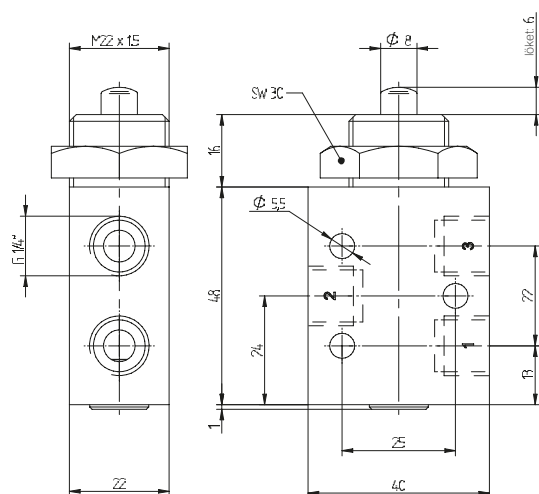
BL 311 301

Típus	Csatlakozás	Átáramlás	Üzemi nyomás	Működtető erő	Tömeg	
BV 311 301	G 1/8"	280 l/perc	-0,9 - 10 bar	14 N	0,047 kg	Ex
BR 311 301	G 1/8"	280 l/perc	-0,9 - 10 bar	10 N	0,059 kg	
BL 311 301	G 1/8"	280 l/perc	-0,9 - 10 bar	10 N	0,061 kg	

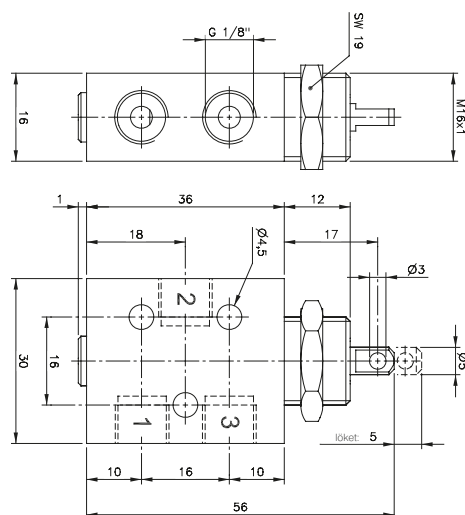
# BG 311 401/BG 311 701/BZ 311 401



BG 311 401



BG 311 701



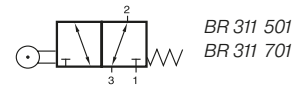
BZ 311 401

- BG 311 401**  
 G 1/8"-os csatlakozás  
 Mechanikus működtetésű nyomócsapos 3/2-es útszelep. A szelep rugó visszaállítású. Kapcsolótáblára való rögzítéshez M16x1 menettel van ellátva.
- BG 311 701**  
 G 1/4"-os csatlakozás  
 Kapcsolótáblára való rögzítéshez M 22x1,5 menettel van ellátva.
- BZ 311 401**  
 G 1/8"-os csatlakozás.  
 Mechanikus működtetésű húzócsapos 3/2-es útszelep. A szelep rugó visszaállítású. Kapcsolótáblára való rögzítéshez M16x1 menettel van ellátva.

A kipufogó fojtható.

Típus	Működés	Csatlakozás	Átáramlás	Üzemi nyomás	Működtető erő	Tömeg
BG 311 401	nyomócsapos	G 1/8"	450 l/perc	2 - 10 bar	11 N	0,56 kg
BG 311 701	nyomócsapos	G 1/4"	1250 l/perc	1 - 10 bar	17 N	0,13 kg ❄️
BZ 311 401	húzócsapos	G 1/8"	450 l/perc	2 - 10 bar	12 N	0,56 kg





BR 311 501  
BR 311 701



Mechanikus működtetésű 3/2-es útszelep rugó visszaállítással.

Működés:

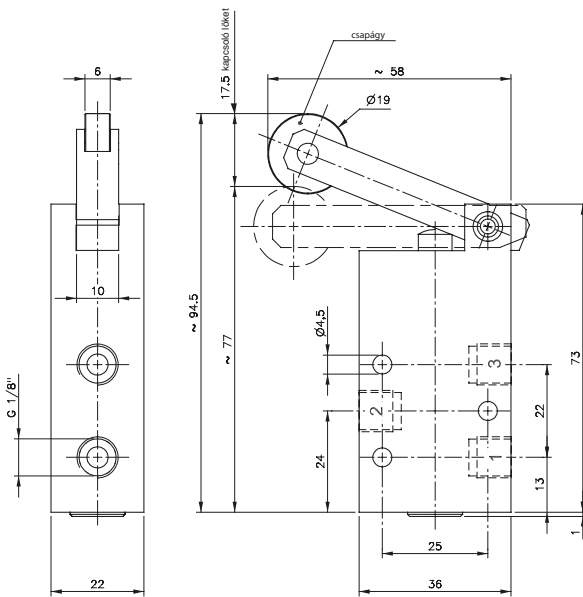
- Alaphelyzetben zárt - nyomáscsatlakozás 1-nél
- Alaphelyzetben nyitott - nyomáscsatlakozás 3-nál
- Váltószelep - nyomáscsatlakozás 2-nél

Vákuumra is használható.

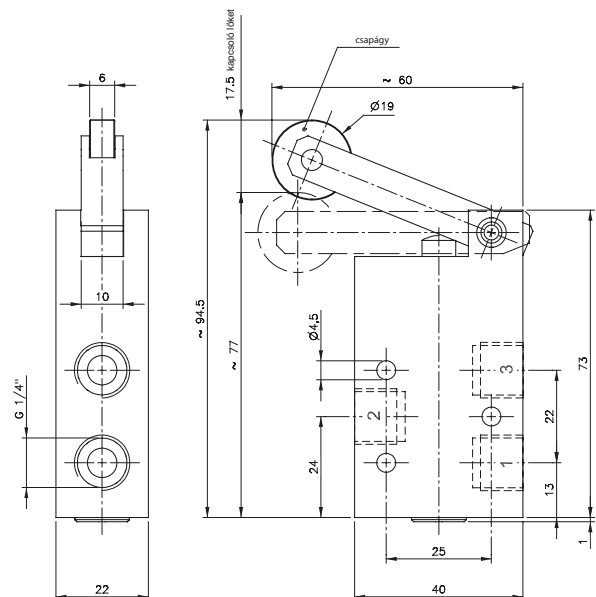
A kipufogó fojtható.

Hidegálló kivitel esetén a csatlakozások nem használhatók tetszőlegesen.

Nyomáscsatlakozás kizárólag az 1-es csatlakozáson.



BR 311 501

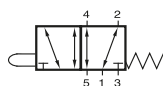


BR 311 701

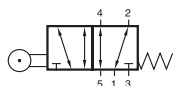
Típus	Csatlakozás	Átáramlás	Üzemi nyomás	Működtető erő	Tömeg	
BR 311 501	G 1/8"	650 l/perc	1 - 10 bar	3,5 N	0,19 kg	❄️
BR 311 701	G 1/4"	1250 l/perc	1 - 10 bar	3,5 N	0,20 kg	❄️
BR 311 501 VES	G 1/8"	650 l/perc	1 - 10 bar	5 N	0,45 kg	

## BV/BR/BL 511 201

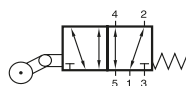
## Mechanikus működtetésű 3/2-es útszelep



BV 511 201



BR 511 201



BL 511 201



Mechanikus működtetésű 3/2-es útszelep rugó visszaállítással.

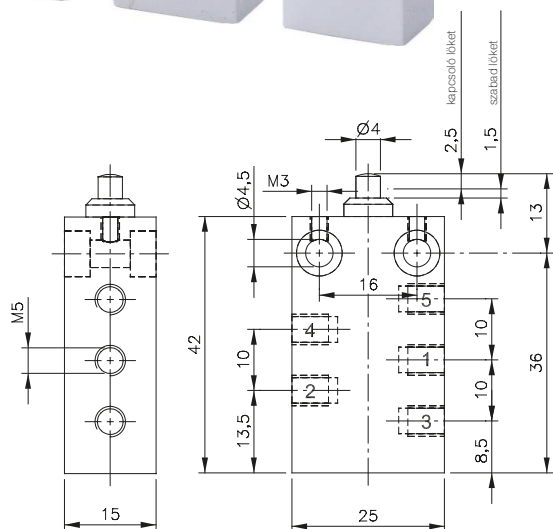
Típus:

- BV nyomócsapos
- BR görgőkaros
- BL billenőgörgős

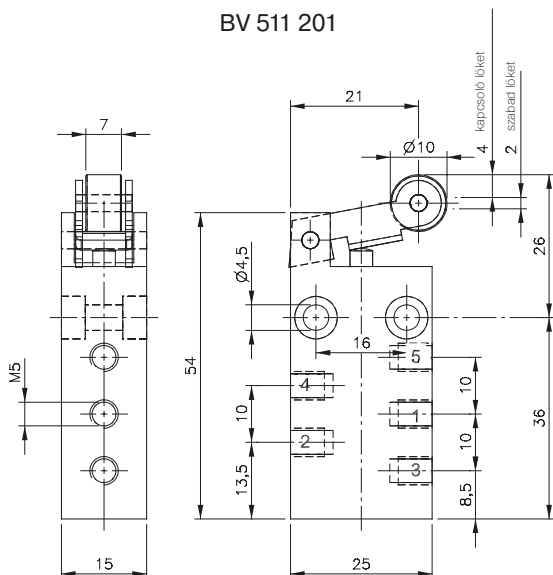
A csatlakozások tetszőlegesen használhatók.

Vákuumra is használható.

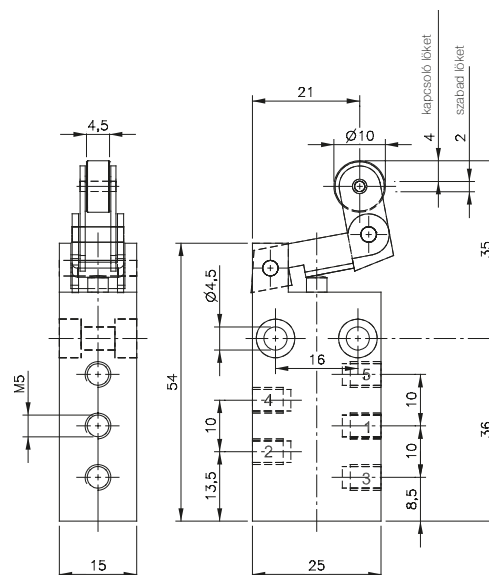
A kipufogó fojtható.



BV 511 201

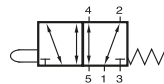


BR 511 201

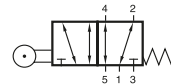


BL 511 201

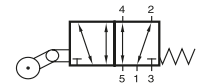
Típus	Csatlakozás	Átáramlás	Üzemi nyomás	Működtető erő	Tömeg
BV 511 201	M5	125 l/perc	-0,9 - 10 bar	14 N	0,043 kg
BR 511 201	M5	125 l/perc	-0,9 - 10 bar	9 N	0,051 kg
BL 511 201	M5	125 l/perc	-0,9 - 10 bar	9 N	0,054 kg



BV 511 301



BR 511 301



BL 511 301

Mechanikus működtetésű 5/2-es útszelep rugó visszaállítással.

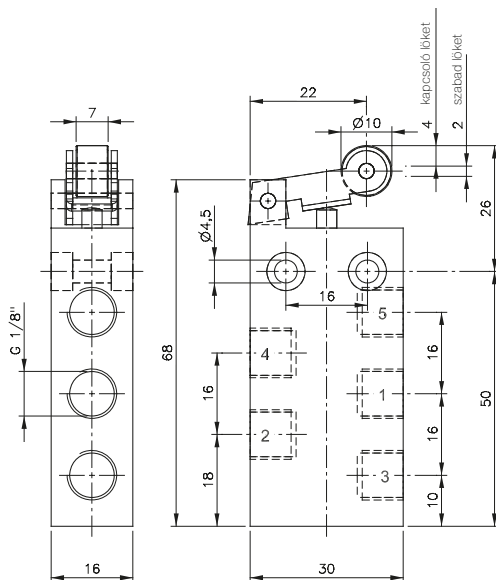
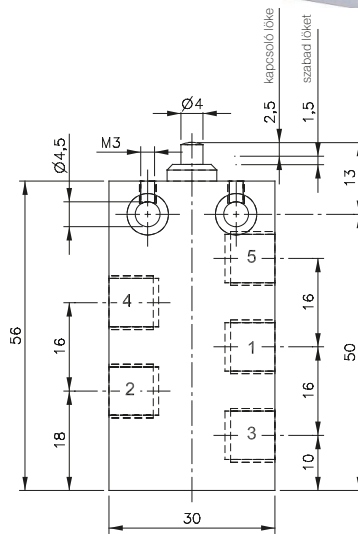
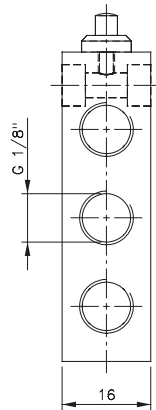
Típus:

- BV nyomócsapos
- BR görgőkaros
- BL billenőgörgős

A csatlakozások tetszőlegesen használhatók.

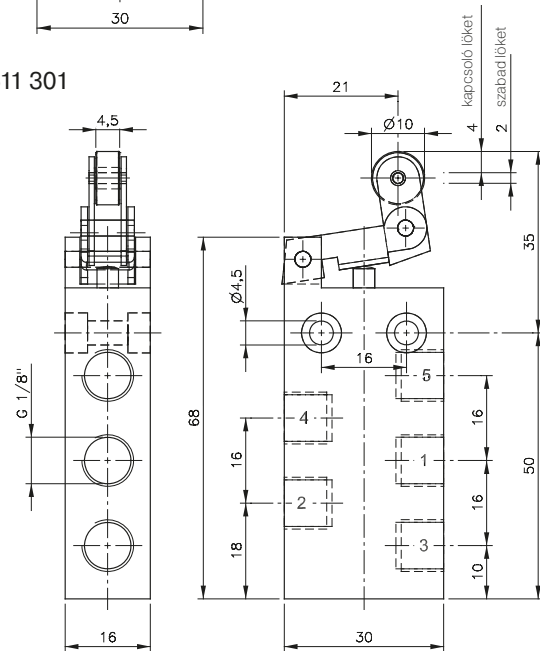
Vákuumra is használható.

A kipufogó fojtható.



BR 511 301

BV 511 301



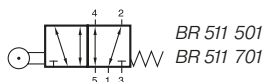
BL 511 301

Típus	Csatlakozás	Átáramlás	Üzemi nyomás	Működtető erő	Tömeg
BV 511 301	G 1/8"	280 l/perc	-0,9 - 10 bar	14 N	0,065 kg
BR 511 301	G 1/8"	280 l/perc	-0,9 - 10 bar	10 N	0,077 kg
BL 511 301	G 1/8"	280 l/perc	-0,9 - 10 bar	10 N	0,079 kg



## BR 511 501/BR 511 701

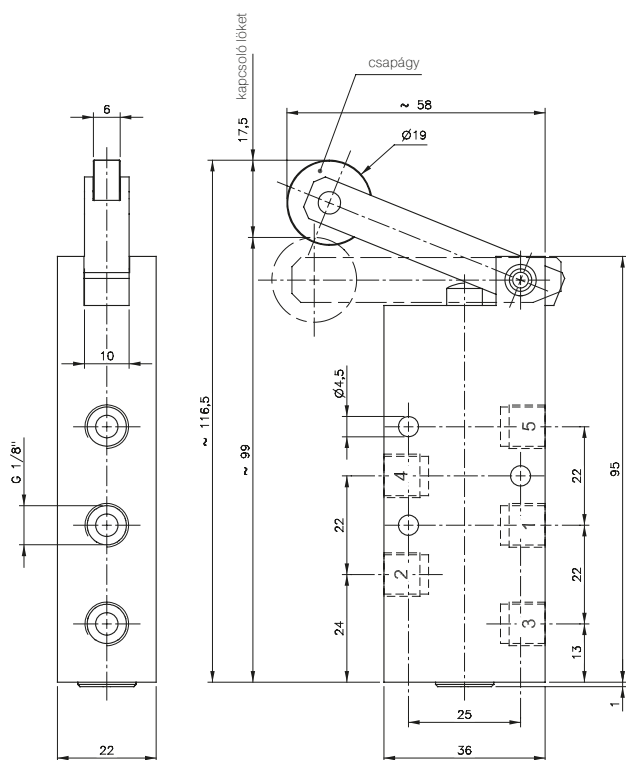
## Mechanikus működtetésű 5/2-es útszelep



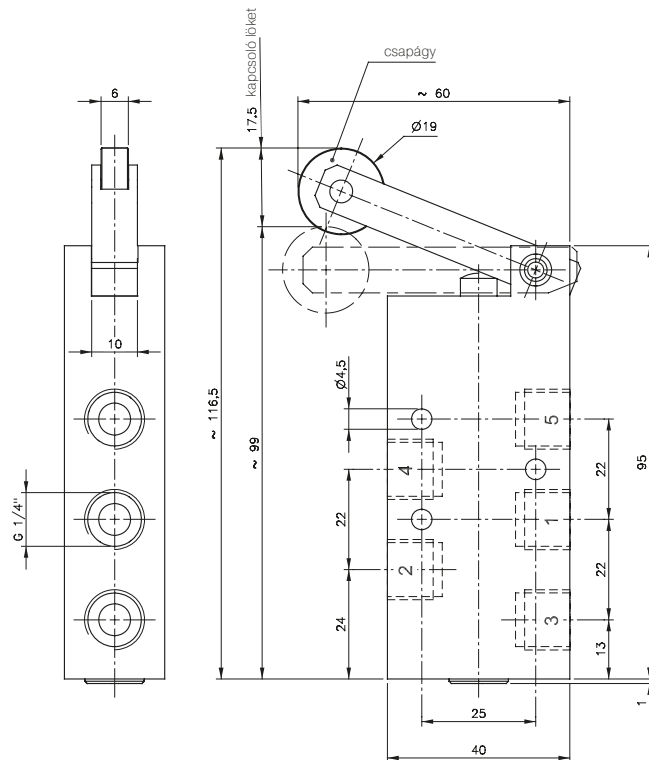
Mechanikus működtetésű 5/2-es útszelep rugó visszaállítással.

Vákuumra is használható.

A kipufogó fojtható.



BR 511 501



BR 511 701

Típus	Csatlakozás	Átáramlás	Üzemi nyomás	Működtető erő	Tömeg	
BR 511 501	G 1/8"	650 l/perc	1 - 10 bar	3,5 N	0,23 kg	❄️
BR 511 701	G 1/4"	1250 l/perc	1 - 10 bar	3,5 N	0,25 kg	❄️
BR 511 701 VES	G 1/4"	1250 l/perc	1 - 10 bar	5 N	0,55 kg	



# KAPCSOLÓTÁBLÁBA ÉPÍTHETŐ SZELEPEK

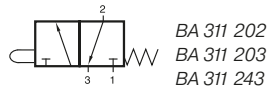
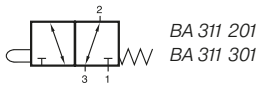


Elérhető  
ATEX-Ex minősítéssel



Elérhető hidegálló kivitelben  
Hőmérséklet tartomány: - 50° C ... + 50° C

# BA 311 201/BA 311 202/BA 311 203/BA 311 243/BA 311 301

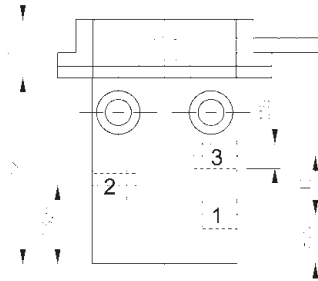


Kapcsolótáblába építhető mechanikus működtetésű 3/2-es útszelep rugó-visszaállítással.

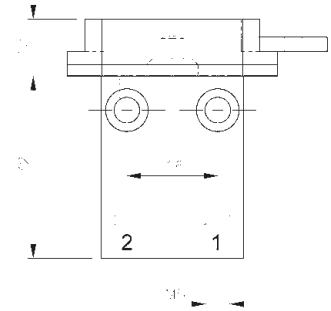
### Működtető elem

A szelepekhez a 32. oldalon felsorolt összes működtető elem használható.

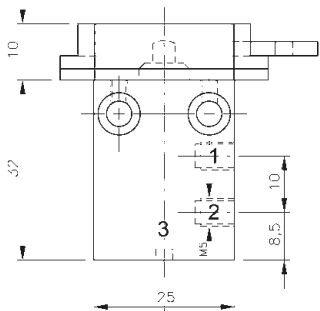
A szelepet és a működtető elemet külön kell megrendelni.



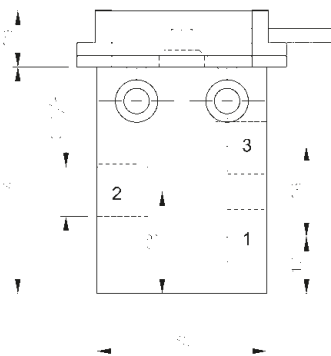
BA 311 201



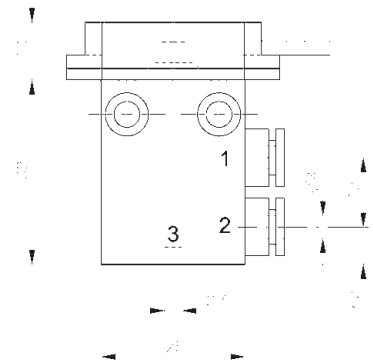
BA 311 202



BA 311 203



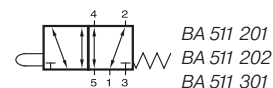
BA 311 301



BA 311 243

Típus	Csatlakozás	Átáramlás	Üzemi nyomás	Működtető erő	Tömeg
BA 311 201	M5	125 l/perc	-0,9 - 10 bar	14 N	0,043 kg
BA 311 202	M5	125 l/perc	-0,9 - 10 bar	14 N	0,043 kg
BA 311 203	M5	125 l/perc	-0,9 - 10 bar	14 N	0,043 kg
BA 311 243	pif 4 mm	125 l/perc	-0,9 - 10 bar	14 N	0,043 kg
BA 311 301	G 1/8"	280 l/perc	-0,9 - 10 bar	14 N	0,057 kg





Kapcsolótáblába építhető mechanikus működtetésű 5/2-es útszelep rugó-visszaállítással.

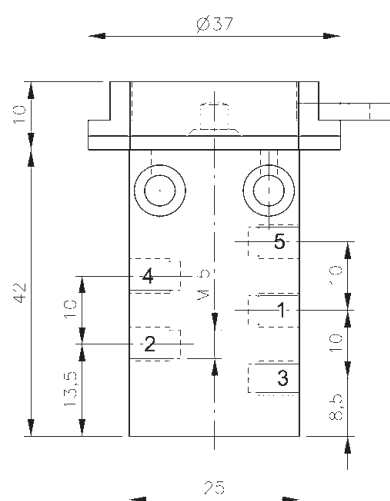
BA 511 202 – hengeres szeleptest, nyomáscsatlakozás alul

Működtető elem

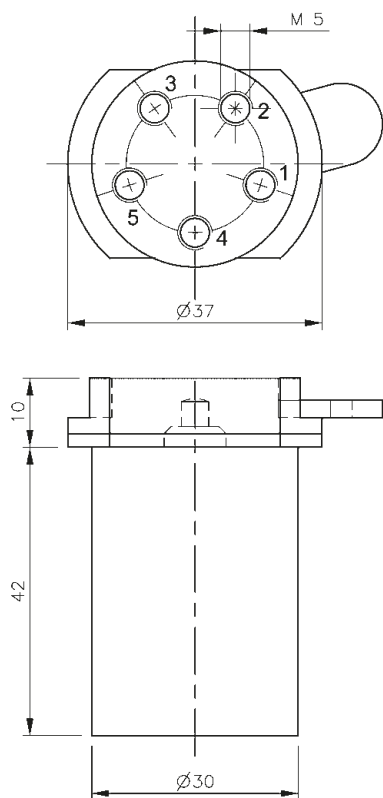
A szelepekhez a 32. oldalon felsorolt összes működtető elem használható.

A szelepet és a működtető elemet külön kell megrendelni.

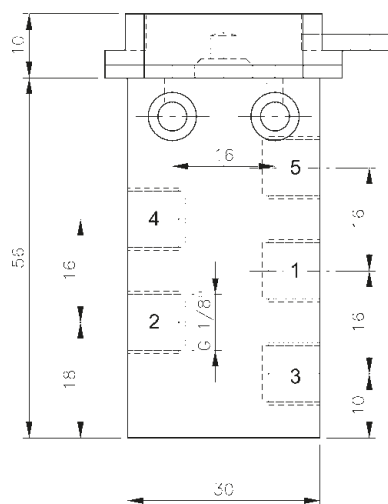
A kipufogó fojtható.



BA 511 201



BA 511 202

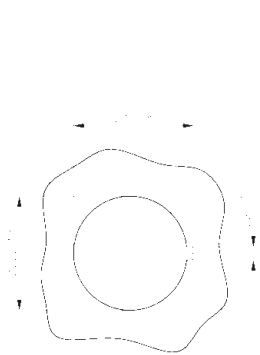


BA 511 301

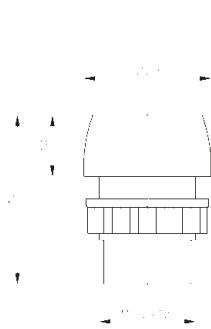
Típus	Csatlakozás	Átáramlás	Üzemi nyomás	Működtető erő	Tömeg
BA 511 201	M5	125 l/perc	-0,9 - 10 bar	14 N	0,053 kg
BA 511 202	M5	125 l/perc	-0,9 - 10 bar	14 N	0,095 kg
BA 511 301	G 1/8"	280 l/perc	-0,9 - 10 bar	14 N	0,075 kg



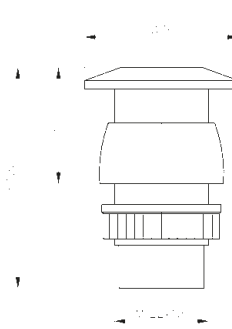
# Ø 22 MM-ES MŰKÖDTETŐ ELEMOK KAPCSOLÓTÁBLÁBA SZERELÉSHEZ



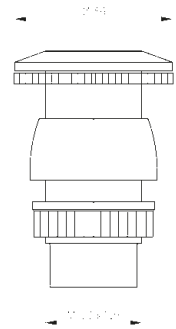
Panel rögzítő furat



BA 221



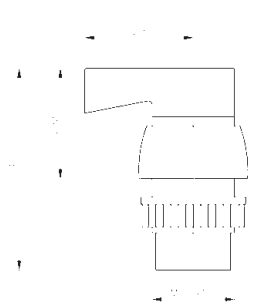
BA 222



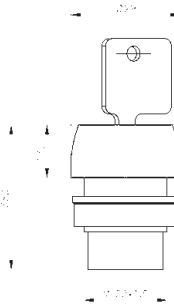
BA 223



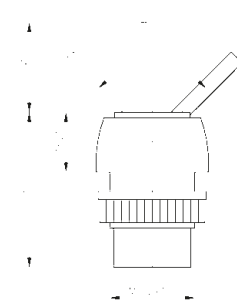
BA 221 SSK



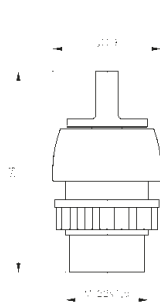
BA 224



BA 225



BA 226



BA 227 01

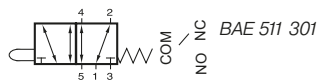
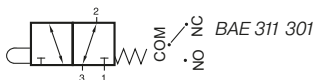
Típus	Megnevezés	Szín	Működtető erő	Tömeg	
BA 221 01	Nyomógomb	fekete	16 N	0,014 kg	Ex
BA 221 02	Nyomógomb	piros	16 N	0,014 kg	Ex
BA 221 03	Nyomógomb	zöld	16 N	0,014 kg	Ex
BA 221 04	Nyomógomb	sárga	16 N	0,014 kg	Ex
BA 221 05	Nyomógomb	kék	16 N	0,014 kg	Ex
BA 221 06	Nyomógomb	fehér	16 N	0,014 kg	Ex
BA 222 01	Gombbillentyű	fekete	16 N	0,020 kg	Ex
BA 223 02*	Ütőbillentyű	piros	27 N	0,026 kg	Ex
BA 224 01	Választókapcsoló-hosszú	fekete	42 N/cm	0,021 kg	Ex
BA 225 00	Kulcsos kapcsoló		25 N	0,080 kg	Ex
BA 226 01	Billenő kapcsoló	fekete	16 N/cm	0,019 kg	Ex
BA 227 01	Választókapcsoló-rövid	fekete	16 N/cm	0,018 kg	Ex
BA 221 SSK	Porvédő BA 221 __ nyomógombhoz			0,009 kg	Ex

\* Egyedi ajánlat alapján elérhető 30 mm-es panel rögzítő furathoz is





# BAE 311 301/BAE 511 301



BAE 311 301 kapcsolótáblába építhető mechanikus működtetésű 3/2-es útszelep rugó-visszaállítással.

Működtető elem

A szelepekhez a 32. oldalon felsorolt összes működtető elem használható.

BAE 511 301 kapcsolótáblába építhető mechanikus működtetésű 3/2-es útszelep rugó-visszaállítással.

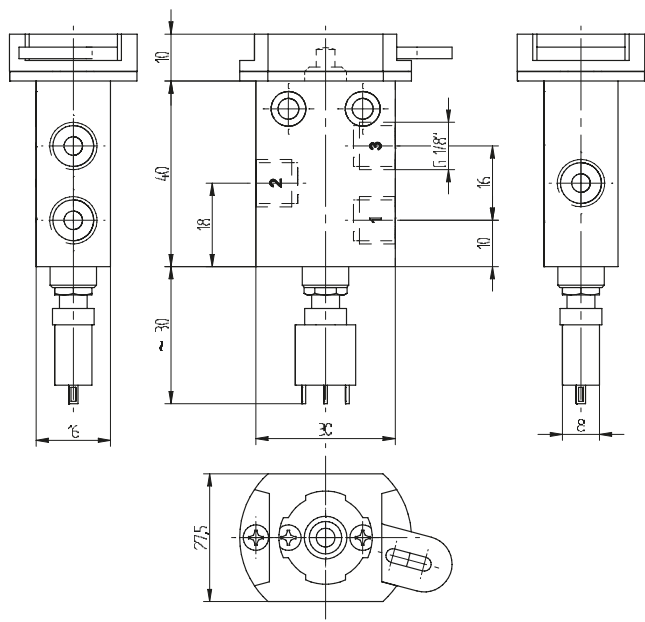
Működtető elem

A szelepekhez a 32. oldalon felsorolt összes működtető elem használható.

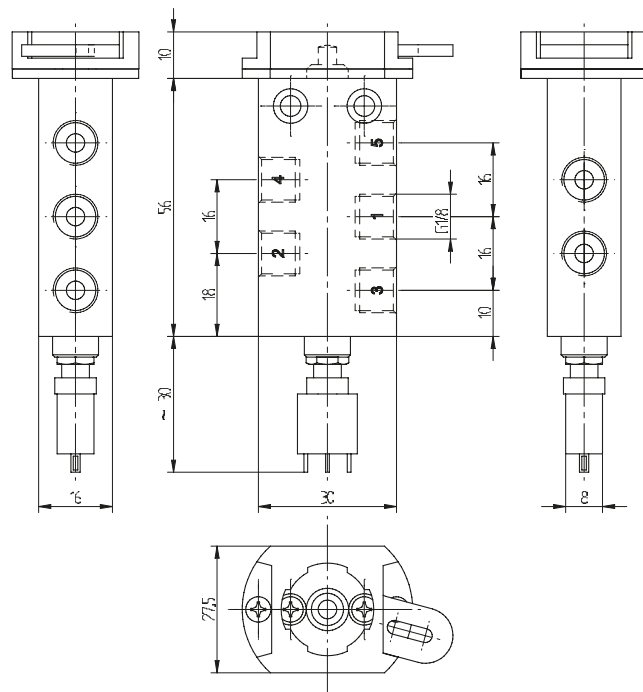
Kérésre BA 311 201 és BA 511 201 szelepek is kombinálhatóak az elektromos kapcsolóval.

A szelepet és a működtető elemet külön kell megrendelni.

A szelep működtetett állapotát egy elektromos kapcsoló érzékeli. Az elektromos kapcsoló legfeljebb 6 A / 125 VAC áramerősségen/feszültségen használható. Az elektromos kapcsoló használható alaphelyzetben nyitott- és zártként is.



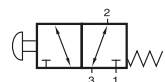
BAE 311 301



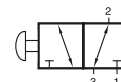
BAE 511 301

Típus	Csatlakozás	Átáramlás	Üzemi nyomás	Működtető erő	Tömeg
BAE 311 301	G 1/8"	280 l/perc	-0,9 - 10 bar	17 N	0,08 kg
BAE 511 301	G 1/8"	280 l/perc	-0,9 - 10 bar	17 N	0,097 kg

# BH 311 401/BH 320 401/BH 311 701/BH 320 701



BH 311 401  
BH 311 701



BH 320 401  
BH 320 701

KAPCSOLÓT.

Kézi működtetésű 3/2-es útszelep.  
Alkalmazható kapcsolótábla szereléshez.

Típus:

- BH 311 monostabil, rugó-visszaállítással
- BH 320 bistabil

Működés:

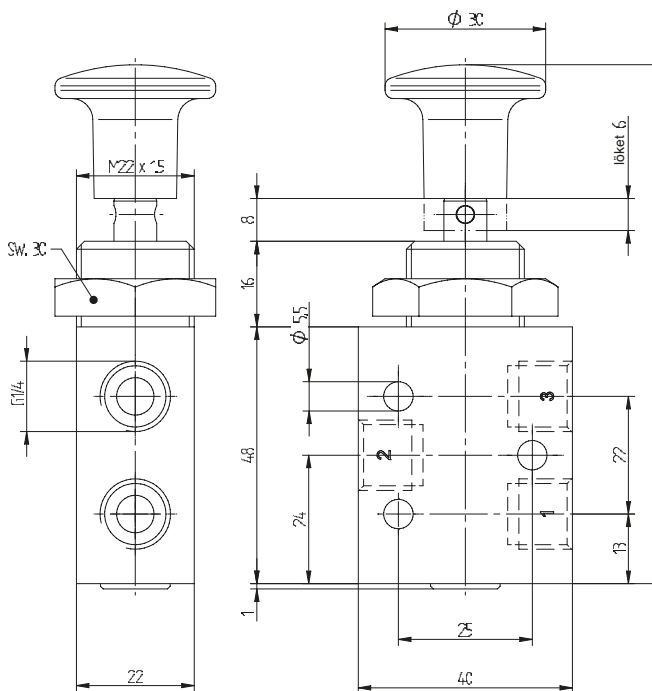
- Alaphelyzetben zárt – nyomáscsatlakozás 1-nél
- Alaphelyzetben nyitott – nyomáscsatlakozás 3-nál
- Váltószelep – nyomáscsatlakozás 2-nél



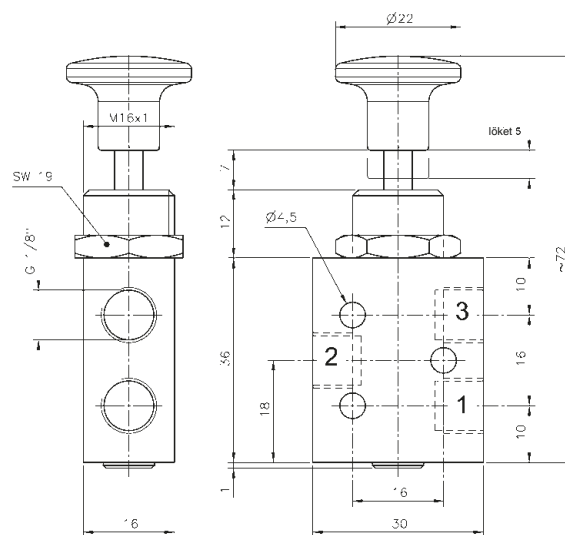
G 1/8"-os csatlakozás  
Kapcsolótáblára való rögzítéshez M16x1 menettel van ellátva.

G 1/4"-os csatlakozás  
Kapcsolótáblára való rögzítéshez M22x1,5 menettel van ellátva.

A kipufogó fojtható.



BH 311 701/BH 320 701

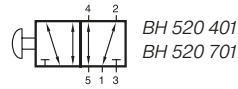
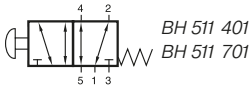


BH 311 401/BH 320 401

Típus	Csatlakozás	Átáramlás	Üzemi nyomás	Működtető erő	Tömeg
BH 311 401	G 1/8"	450 l/perc	1 - 10 bar	11 N	0,064 kg
BH 320 401	G 1/8"	450 l/perc	1 - 10 bar	12 N	0,064 kg
BH 311 701	G 1/4"	1250 l/perc	-0,9 - 10 bar	17 N	0,140 kg
BH 320 701	G 1/4"	1250 l/perc	-0,9 - 10 bar	18 N	0,140 kg



# BH 511 401/BH 520 401/BH 511 701/BH 520 701



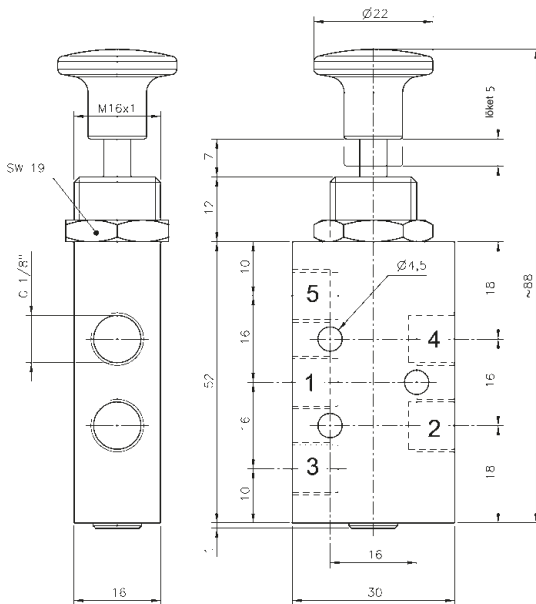
Kézi működtetésű 5/2-es útszelep.

Alkalmazható kapcsolótábla szereléshez.

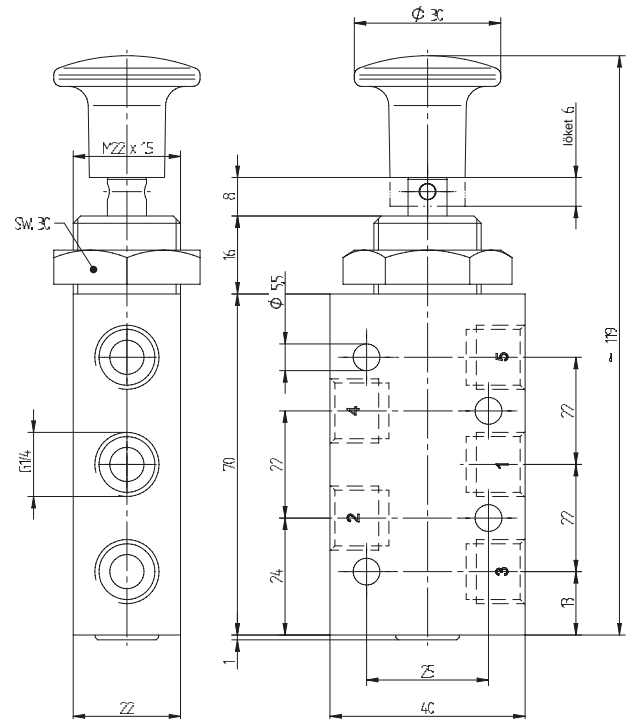
Típus:

- BH 511 monostabil, rugó-visszaállítással
- BH 520 bistabil

A kipufogó fojtható.



BH 511 401/BH 520 401

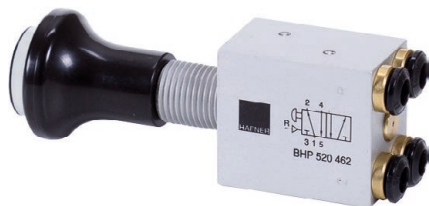
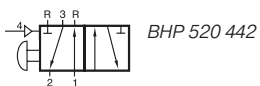


BH 511 701/BH 520 701

Típus	Csatlakozás	Átáramlás	Üzemi nyomás	Működtető erő	Tömeg
BH 511 401	G 1/8"	450 l/perc	1 - 10 bar	11 N	0,080 kg
BH 520 401	G 1/8"	450 l/perc	1 - 10 bar	12 N	0,080 kg
BH 511 701	G 1/4"	1250 l/perc	-0,9 - 10 bar	17 N	0,180 kg ❄️
BH 520 701	G 1/4"	1250 l/perc	-0,9 - 10 bar	18 N	0,180 kg ❄️

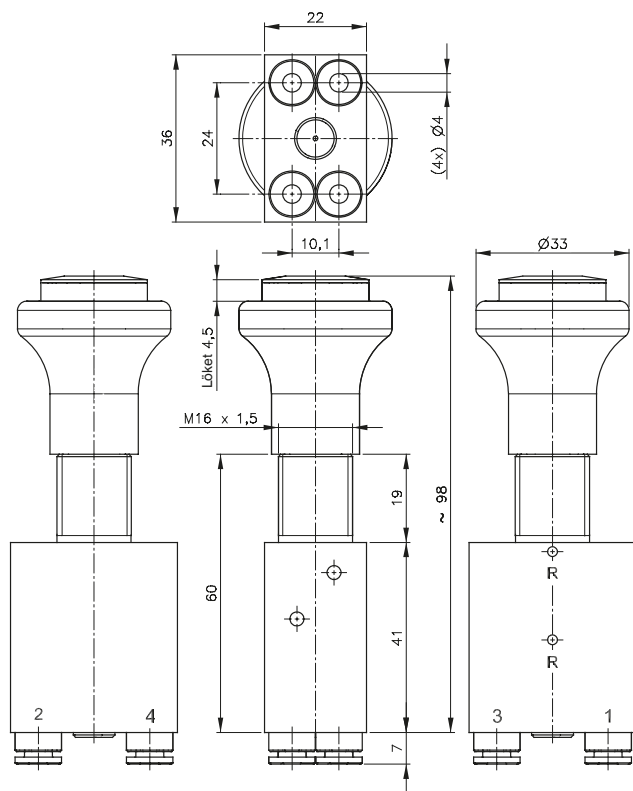


# BHP 520 442/BHP 520 462

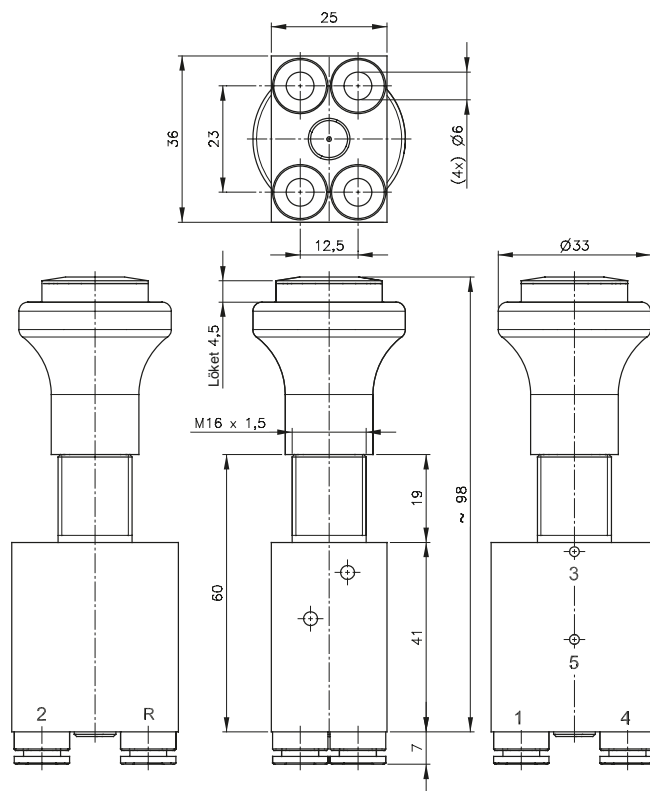


Kézi működtetésű nyomógombos 5/2-es szelep pneumatikus alaphelyzetbe-állítással.

■ BHP 520 bistabil

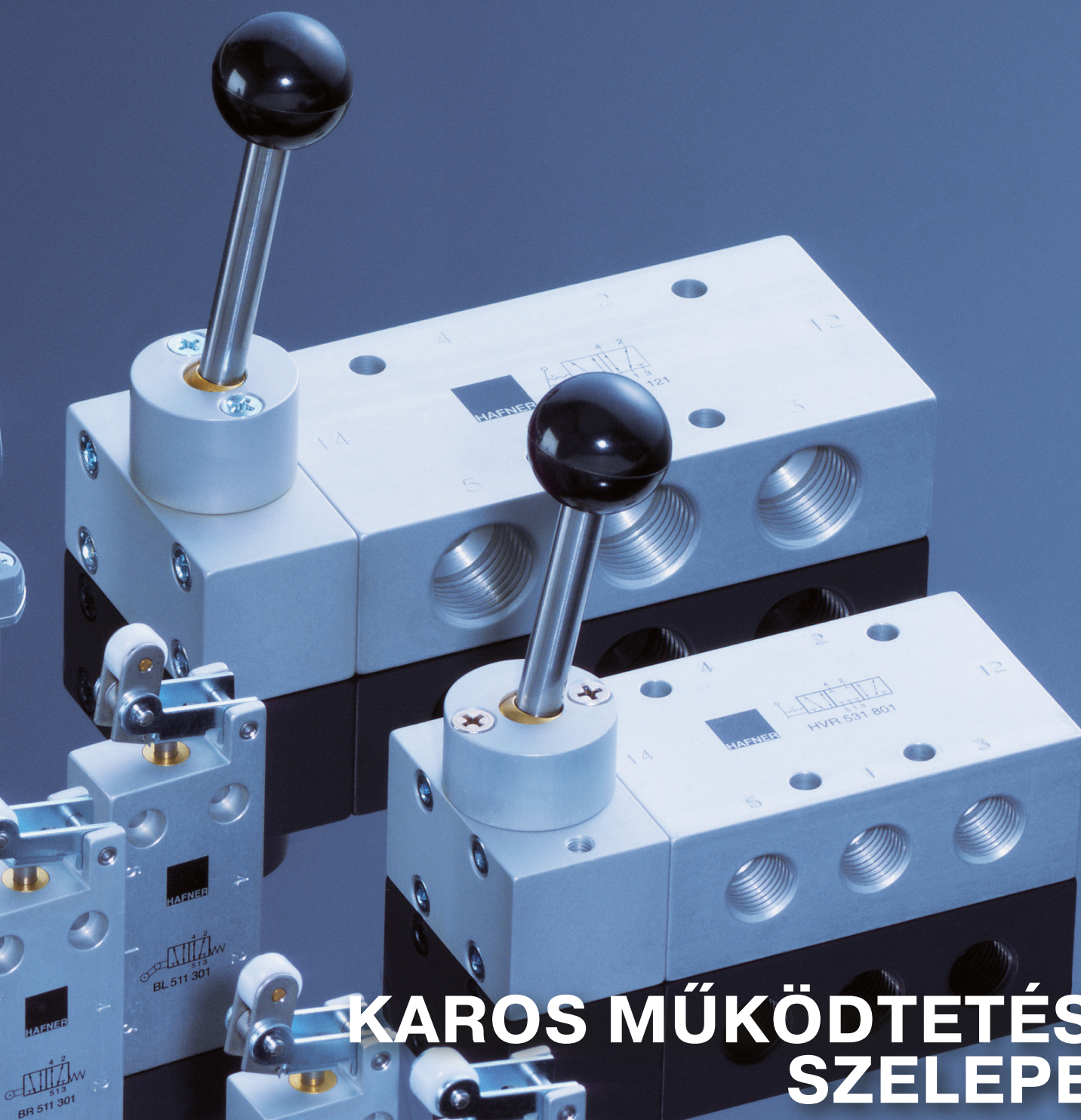


BHP 520 442



BHP 520 462

Típus	Funkció	Csatlakozás	Átáramlás	Üzemi nyomás	Alaphelyzetbe állító nyomás	Tömeg
BHP 520 442	5/2-es	pif 4 mm	300 l/perc	1 - 16 bar	5 bar	0,13 kg ❄️
BHP 520 462	5/2-es	pif 6 mm	300 l/perc	1 - 16 bar	5 bar	0,13 kg ❄️



# KAROS MŰKÖDTETÉSŰ SZELEPEK

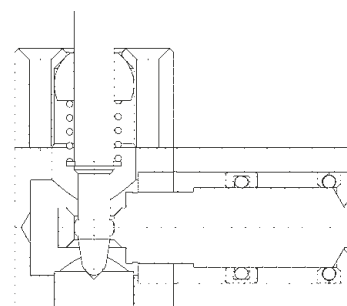


Elérhető hidegálló kivitelben  
Hőmérséklet tartomány: - 50° C ... + 50° C



316

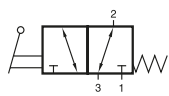
Elérhető rozsdamentes kivitelben



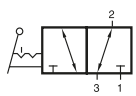
A kar és a szeleptest között  
fémes tömítés akadályozza meg a  
szennyeződés bejutását.

# HV 311 501/HV 311 701/HV 311 801

## HVR 320 501/ HVR 320 701/HVR 320 801



HV 311 501  
HV 311 701  
HV 311 801  
HV 311 701 NPT



HVR 320 501  
HVR 320 701  
HVR 320 801  
HVR 320 701 NPT



Karos működtetésű 3/2-es szelep.

Típus:

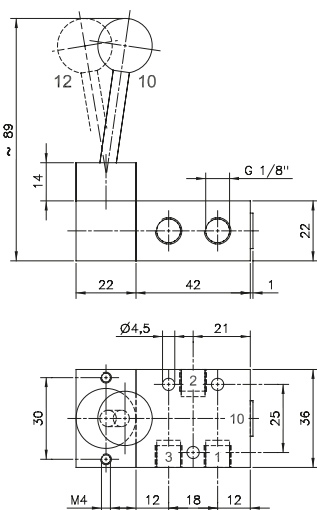
- HV monostabil rugó-visszaállítással
- HVR bistabil

Működés:

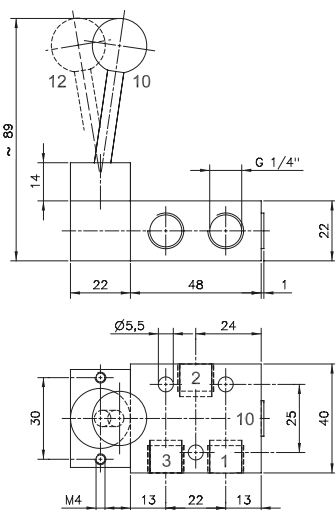
- Alaphelyzetben zárt - nyomáscsatlakozás 1-nél
- Alaphelyzetben nyitott - nyomáscsatlakozás 3-nál
- Váltószelep - nyomáscsatlakozás 2-nél

A kar és a szeleptest között fémes tömítés akadályozza meg a szennyeződés bejutását.

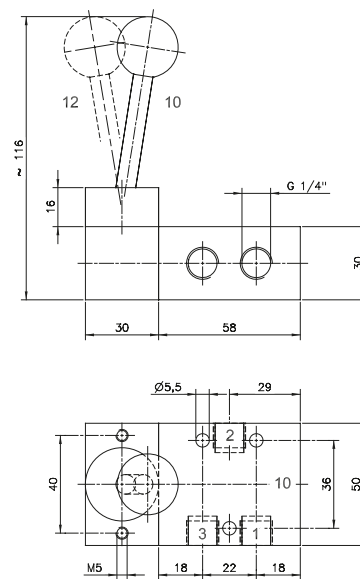
A kipufogó fojtható.



HV 311 501/HVR 320 501



HV 311 701/HVR 320 701  
HV 311 701 NPT/HVR 320 701 NPT

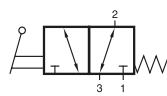


HV 311 801/HVR 320 801

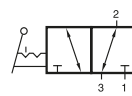
Típus	Funkció	Csatlakozás	Átáramlás	Üzemi nyomás	Működtető erő	Tömeg	
HV 311 501	monostabil	G 1/8"	650 l/perc	1 - 10 bar	20 N	0,19 kg	❄️
HV 311 701	monostabil	G 1/4"	1250 l/perc	1 - 10 bar	20 N	0,20 kg	❄️ 🛢️
HV 311 801	monostabil	G 1/4"	1450 l/perc	1 - 10 bar	25 N	0,46 kg	
HVR 320 501	bistabil	G 1/8"	650 l/perc	1 - 10 bar	20 N	0,19 kg	❄️
HVR 320 701	bistabil	G 1/4"	1250 l/perc	1 - 10 bar	20 N	0,20 kg	❄️ 🛢️
HVR 320 801	bistabil	G 1/4"	1450 l/perc	1 - 10 bar	25 N	0,46 kg	
HV 311 701 NPT	monostabil	1/4" NPT	1250 l/perc	1 - 10 bar	20 N	0,20 kg	
HVR 320 701 NPT	bistabil	1/4" NPT	1250 l/perc	1 - 10 bar	20 N	0,20 kg	



# HV 311 101/HV 311 121/HV 311 181 HVR 320 101/HVR 320 121/HVR 320 181



HV 311 101  
HV 311 121  
HV 311 181  
HV 311 121 NPT



HVR 320 101  
HVR 320 121  
HVR 320 181  
HVR 320 121 NPT

Karos működtetésű 3/2-es szelep.

Típus:

- HV monostabil rugó-visszaállítással
- HVR bistabil

Működés:

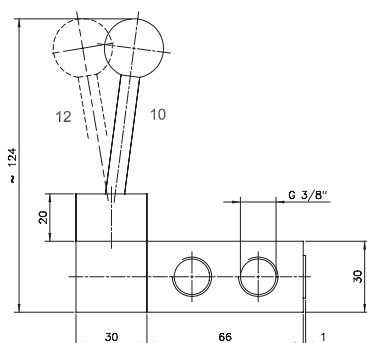
- Alaphelyzetben zárt - nyomáscsatlakozás 1-nél
- Alaphelyzetben nyitott - nyomáscsatlakozás 3-nál
- Váltószelep - nyomáscsatlakozás 2-nél

A kar és a szeleptest között fémes tömítés akadályozza meg a szennyeződés bejutását.

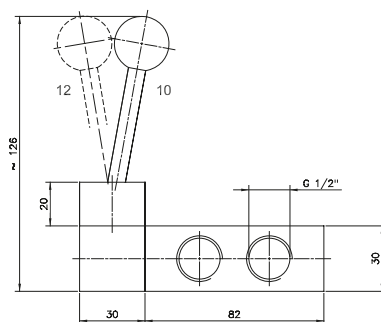
A kipufogó fojtható.



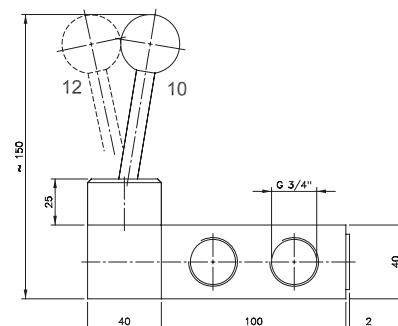
KAROS



HV 311 101/HVR 320 101



HV 311 121/HVR 320 121  
HV 311 121 NPT/HVR 320 121 NPT

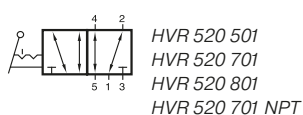
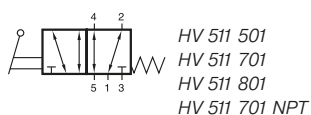


HV 311 181/HVR 320 181

Típus	Funkció	Csatlakozás	Átáramlás	Üzemi nyomás	Működtető erő	Tömeg
HV 311 101	monostabil	G 3/8"	2250 l/perc	1 - 10 bar	25 N	0,49 kg
HV 311 121	monostabil	G 1/2"	3000 l/perc	1 - 10 bar	32 N	0,69 kg
HV 311 181	monostabil	G 3/4"	6000 l/perc	1 - 10 bar	40 N	1,31 kg
HVR 320 101	bistabil	G 3/8"	2250 l/perc	1 - 10 bar	25 N	0,49 kg
HVR 320 121	bistabil	G 1/2"	3000 l/perc	1 - 10 bar	32 N	0,69 kg
HVR 320 181	bistabil	G 3/4"	6000 l/perc	1 - 10 bar	40 N	1,31 kg
HV 311 121 NPT	monostabil	1/2" NPT	3000 l/perc	1 - 10 bar	32 N	0,69 kg
HVR 320 121 NPT	bistabil	1/2" NPT	3000 l/perc	1 - 10 bar	32 N	0,69 kg

# HV 511 501/HV 511 701/HV 511 801

## HVR 520 501/HVR 520 701/HVR 520 801



Karos működtetésű 5/2-es szelep.

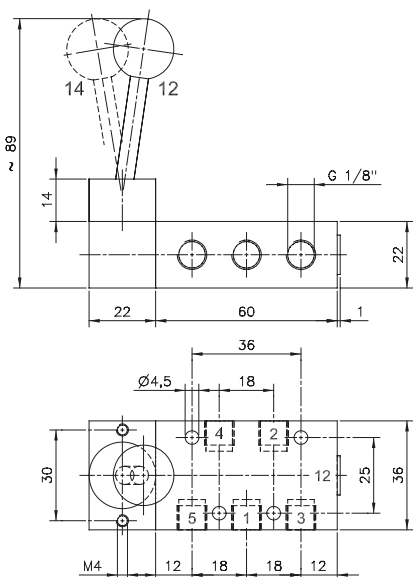
Típus:

- HV monostabil rugó-visszaállítással
- HVR bistabil
- HVR 520 710 L lakatolható

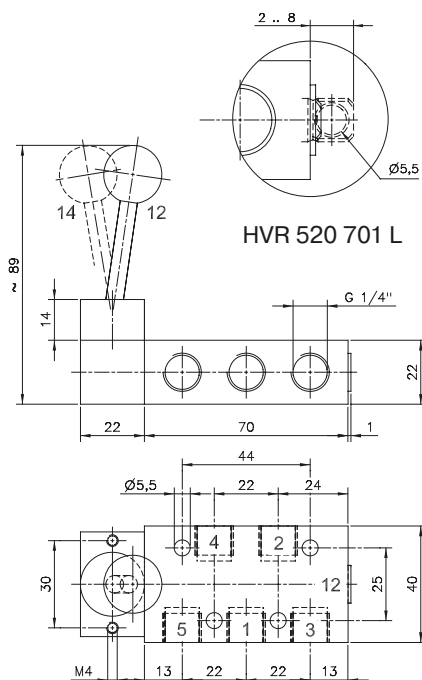
A kar és a szeleptest között fémes tömítés akadályozza meg a szennyeződés bejutását.

Lakatolható szelep esetén a lakat nem szállítási tartozék. A szelep magas hőmérsékleten való alkalmazásra is alkalmas (akár +120°C-ig)

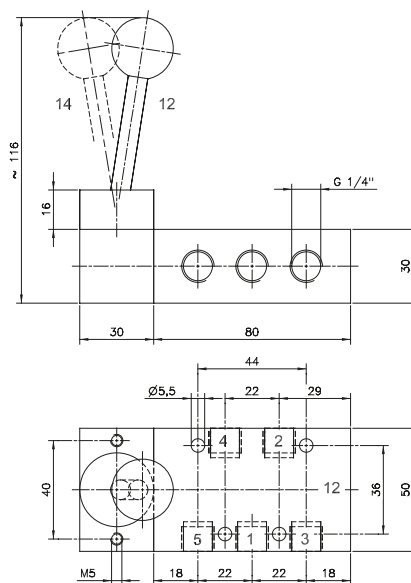
A kipufogó fojtható.



HV 511 501/HVR 520 501



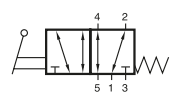
HV 511 701/HVR 520 701  
HV 511 701 NPT/HVR 520 701 NPT



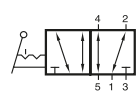
HV 511 801/HVR 520 801

Típus	Funkció	Csatlakozás	Átáramlás	Üzemi nyomás	Működtető erő	Tömeg
HV 511 501	monostabil	G 1/8"	650 l/perc	1 - 10 bar	20 N	0,22 kg ❄️
HV 511 701	monostabil	G 1/4"	1250 l/perc	1 - 10 bar	20 N	0,24 kg ❄️
HV 511 801	monostabil	G 1/4"	1450 l/perc	1 - 10 bar	25 N	0,55 kg ❄️
HVR 520 501	bistabil	G 1/8"	650 l/perc	1 - 10 bar	20 N	0,22 kg ❄️
HVR 520 701	bistabil	G 1/4"	1250 l/perc	1 - 10 bar	20 N	0,24 kg ❄️
HVR 520 701 L	bistabil	G 1/4"	1250 l/perc	1 - 10 bar	20 N	0,24 kg ❄️
HVR 520 801	bistabil	G 1/4"	1450 l/perc	1 - 10 bar	25 N	0,55 kg ❄️
HV 511 701 NPT	monostabil	1/4" NPT	1250 l/perc	1 - 10 bar	20 N	0,24 kg ❄️
HVR 520 701 NPT	bistabil	1/4" NPT	1250 l/perc	1 - 10 bar	20 N	0,24 kg ❄️

# HV 511 101/HV 511 121/HV 511 181 HVR 520 101/HVR 520 121/HVR 520 181



HV 511 101  
HV 511 121  
HV 511 181  
HV 511 121 NPT



HVR 520 101  
HVR 520 121  
HVR 520 181  
HVR 520 121 NPT

Karos működtetésű 5/2-es szelep.

Típus:

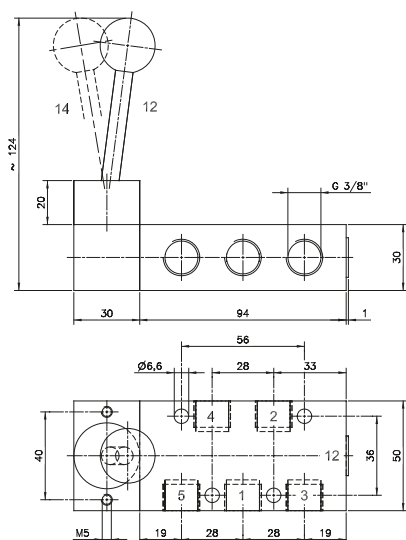
- HV monostabil rugó-visszaállítással
- HVR bistabil

A kar és a szeleptest között fémes tömítés akadályozza meg a szennyeződés bejutását.

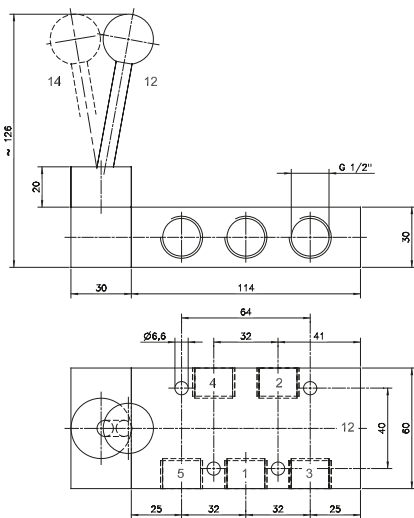
A kipufogó fojtható.



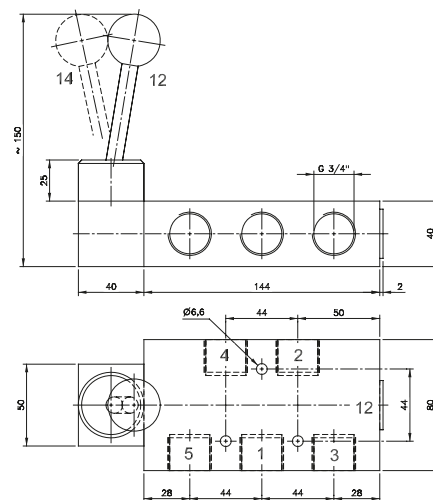
KAROS



HV 511 101/HVR 520 101



HV 511 121/HVR 520 121  
HV 511 121 NPT/HVR 520 121 NPT



HV 511 181/HVR 520 181

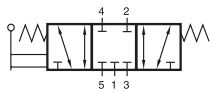
Típus	Funkció	Csatlakozás	Átáramlás	Üzemi nyomás	Működtető erő	Tömeg
HV 511 101	monostabil	G 3/8"	2250 l/perc	1 - 10 bar	25 N	0,60 kg
HV 511 121	monostabil	G 1/2"	3000 l/perc	1 - 10 bar	32 N	0,79 kg
HV 511 181	monostabil	G 3/4"	6000 l/perc	1 - 10 bar	40 N	1,64 kg
HVR 520 101	bistabil	G 3/8"	2250 l/perc	1 - 10 bar	25 N	0,60 kg
HVR 520 121	bistabil	G 1/2"	3000 l/perc	1 - 10 bar	32 N	0,79 kg
HVR 520 181	bistabil	G 3/4"	6000 l/perc	1 - 10 bar	40 N	1,64 kg
HV 511 121 NPT	monostabil	1/2" NPT	3000 l/perc	1 - 10 bar	32 N	0,79 kg
HVR 520 121 NPT	bistabil	1/2" NPT	3000 l/perc	1 - 10 bar	32 N	0,79 kg



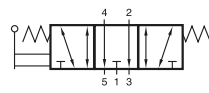
# HV 53\_501/HV 53\_701/HV 53\_801

## HVR 53\_501/HVR 53\_701/HVR 53\_801

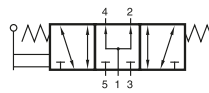
KAROS



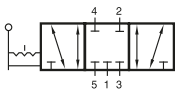
HV 531 501  
HV 531 701  
HV 531 801  
HV 531 701 NPT



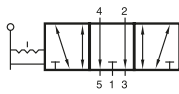
HV 532 501  
HV 532 701  
HV 532 801  
HV 532 701 NPT



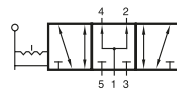
HV 533 501  
HV 533 701  
HV 533 801  
HV 533 701 NPT



HVR 531 501  
HVR 531 701  
HVR 531 801  
HVR 531 701 NPT



HVR 532 501  
HVR 532 701  
HVR 532 801  
HVR 532 701 NPT



HVR 533 501  
HVR 533 701  
HVR 533 801  
HVR 533 701 NPT



Karos működtetésű 5/3-as szelepek.

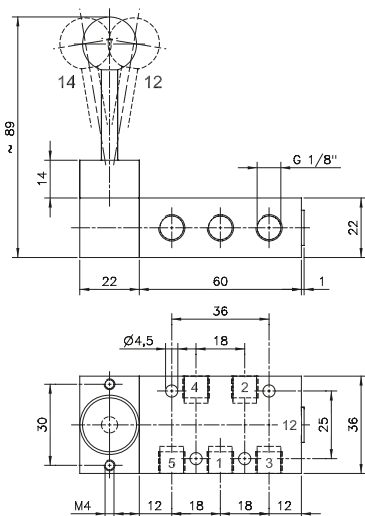
Működés:

- HV stabil középállással rugó-visszaállítással
- HVR három stabil állással

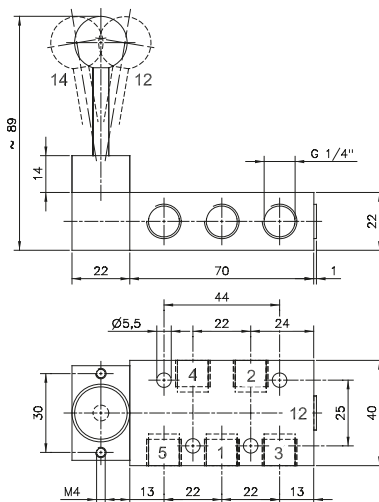
Típus:

- 531 középállásban zárt
- 532 középállásban leszellőztetett
- 533 középállásban nyitott

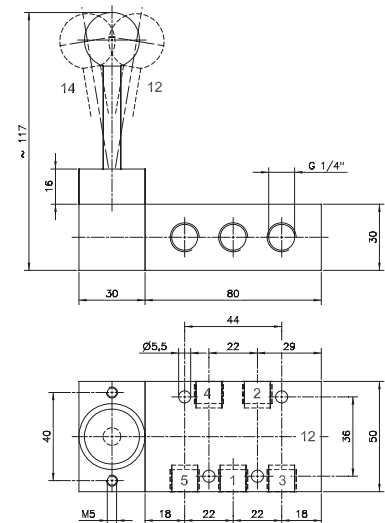
A kar és a szeleptest között fémes tömítés akadályozza meg a szennyeződés bejutását.



HV 53\_501/HVR 53\_501



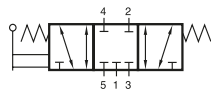
HV 53\_701/HVR 53\_701  
HV 53\_701 NPT/HVR 53\_701 NPT



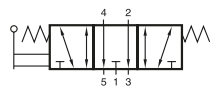
HV 53\_801/HVR 53\_801

Típus	Funkció	Csatlakozás	Átáramlás	Üzemi nyomás	Működtető erő	Tömeg	
HV 53_501	rugó visszatér.	G 1/8"	650 l/perc	1 - 10 bar	20 N	0,22 kg	❄️
HV 53_701	rugó visszatér.	G 1/4"	1250 l/perc	1 - 10 bar	20 N	0,24 kg	❄️
HV 53_801	rugó visszatér.	G 1/4"	1450 l/perc	1 - 10 bar	25 N	0,55 kg	
HVR 53_501	reteszelt	G 1/8"	650 l/perc	1 - 10 bar	20 N	0,22 kg	❄️
HVR 53_701	reteszelt	G 1/4"	1250 l/perc	1 - 10 bar	20 N	0,24 kg	❄️
HVR 53_801	reteszelt	G 1/4"	1450 l/perc	1 - 10 bar	25 N	0,55 kg	
HV 53_701 NPT	rugó visszatér.	1/4" NPT	1250 l/perc	1 - 10 bar	20 N	0,24 kg	
HVR 53_701 NPT	reteszelt	1/4" NPT	1250 l/perc	1 - 10 bar	20 N	0,24 kg	

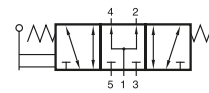
# HV 53\_101/HV 53\_121/HV 53\_181 HVR 53\_101/HVR 53\_121/HVR 53\_181



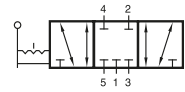
HV 531 101  
HV 531 121  
HV 531 181  
HV 531 121 NPT



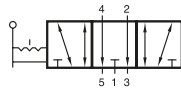
HV 532 101  
HV 532 121  
HV 532 181  
HV 532 121 NPT



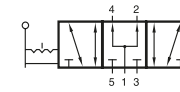
HV 533 101  
HV 533 121  
HV 533 181  
HV 533 121 NPT



HVR 531 101  
HVR 531 121  
HVR 531 181  
HVR 531 121 NPT



HVR 532 101  
HVR 532 121  
HVR 532 181  
HVR 532 121 NPT



HVR 533 101  
HVR 533 121  
HVR 533 181  
HVR 533 121 NPT

Karos működtetésű 5/3-as szelepek.

Működés:

- HV stabil középállással rugó-visszaállítással
- HVR három stabil állással

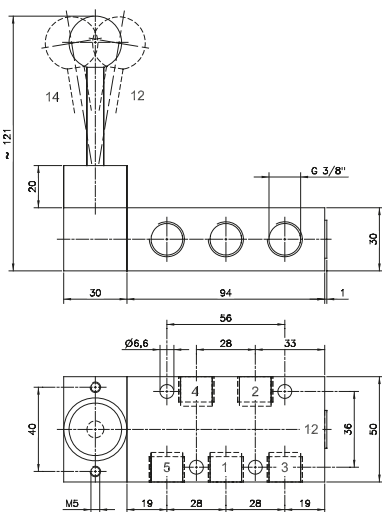
Típus:

- 531 középállásban zárt
- 532 középállásban leszellőztetett
- 533 középállásban nyitott

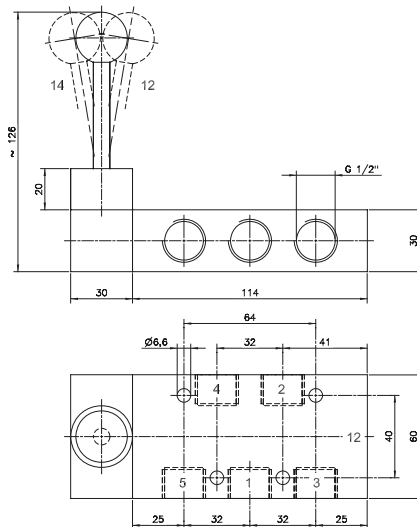


A kar és a szeleptest között fémes tömítés akadályozza meg a szennyeződés bejutását.

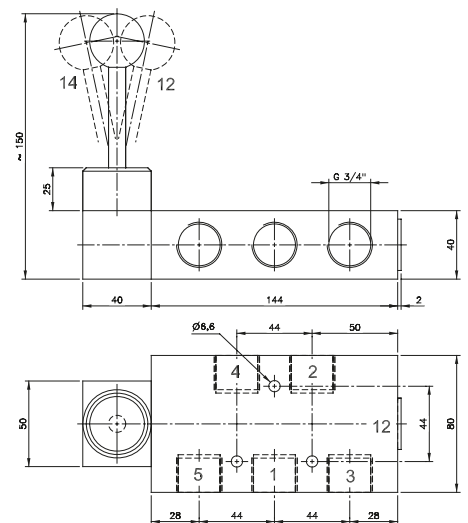
A kipufogó fojtható.



HV 53\_101/HVR 53\_101



HV 53\_121/HVR 53\_121  
HV 53\_121 NPT/HVR 53\_121 NPT

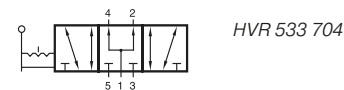
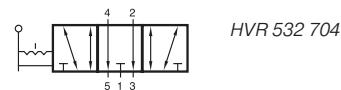
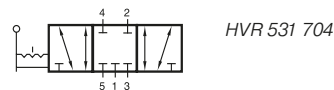
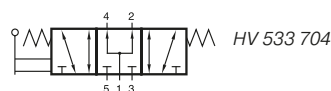
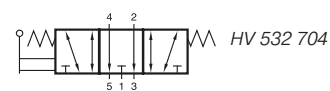
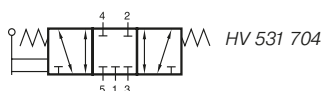
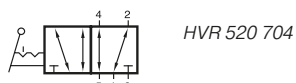
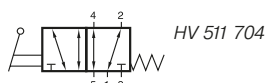


HV 53\_181/HVR 53\_181

Típus	Funkció	Csatlakozás	Átáramlás	Üzemi nyomás	Működtető erő	Tömeg
HV 53_101	rugó visszatér.	G 3/8"	2250 l/perc	1 - 10 bar	25 N	0,60 k
HV 53_121	rugó visszatér.	G 1/2"	3000 l/perc	1 - 10 bar	32 N	0,80 kg
HV 53_181	rugó visszatér.	G 3/4"	6000 l/perc	1 - 10 bar	40 N	1,64 kg
HVR 53_101	reteszelt	G 3/8"	2250 l/perc	1 - 10 bar	25 N	0,60 kg
HVR 53_121	reteszelt	G 1/2"	3000 l/perc	1 - 10 bar	32 N	0,80 kg
HVR 53_181	reteszelt	G 3/4"	6000 l/perc	1 - 10 bar	40 N	1,64 kg
HV 53_121 NPT	rugó visszatér.	1/2" NPT	3000 l/perc	1 - 10 bar	32 N	0,80 kg
HVR 53_121 NPT	reteszelt	1/2" NPT	3000 l/perc	1 - 10 bar	32 N	0,80 kg



# HV 511 704/HVR 520 704/HV 53\_ 704/HVR 53\_ 704



Karos működtetésű 5/2-es és 5/3-as szelepek.

Működés:

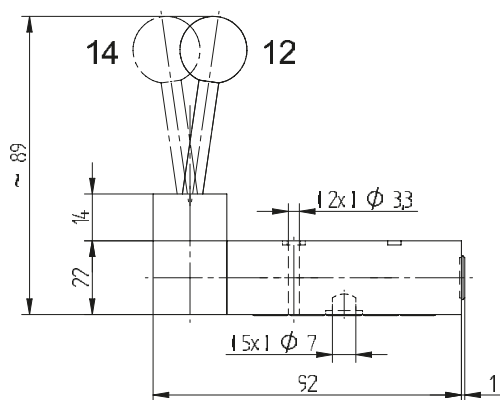
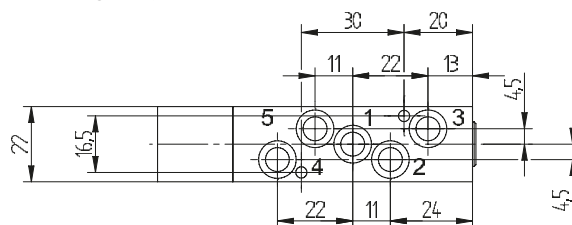
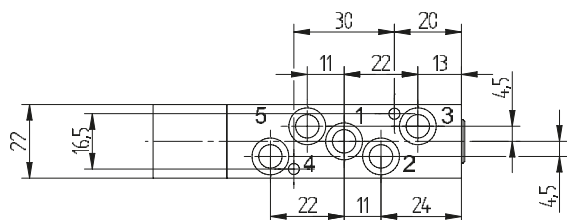
- HV stabil középállással rugó-visszaállítással
- HVR reteszelt

Típus:

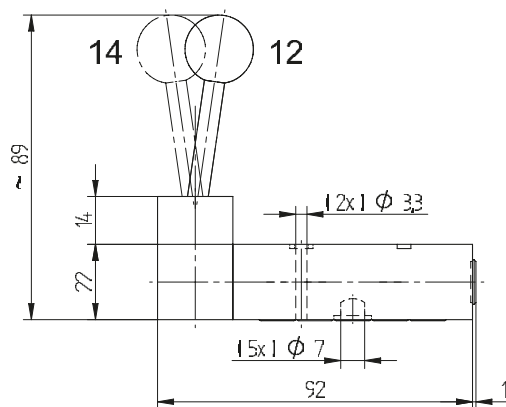
- 511 monostabil rugó-visszaállítással
- 520 bistabil
- 531 középállásban zárt
- 532 középállásban leszellőztetett
- 533 középállásban nyitott

A kar és a szeleptest között fémes tömítés akadályozza meg a szennyeződés bejutását.

A kipufogó fojtható.



HV 511 704/HVR 520 704



HV 53\_ 704/HVR 53\_ 704

Típus	Funkció	Csatlakozás	Átáramlás	Üzemi nyomás	Működtető erő	Tömeg
HV 511 704	rugó visszatér.	Ø 7 mm	1250 l/perc	1 - 10 bar	20 N	0,20 kg
HVR 520 704	bistabil	Ø 7 mm	1250 l/perc	1 - 10 bar	20 N	0,20 kg
HV 53_ 704	rugó visszatér.	Ø 7 mm	1250 l/perc	1 - 10 bar	20 N	0,20 kg
HVR 53_ 704	reteszelt	Ø 7 mm	1250 l/perc	1 - 10 bar	20 N	0,20 kg

# PNEUMATIKUS VEZÉRLÉSŰ SZELEPEK



Elérhető hidegálló kivitelben  
Hőmérséklet tartomány: - 50° C ... + 50° C

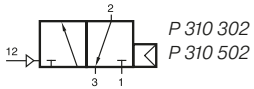


Elérhető rozsdamentes kivitelben



Elérhető  
ATEX-Ex minősítéssel

# P 310 302/P 310 502



P 310 302  
P 310 502



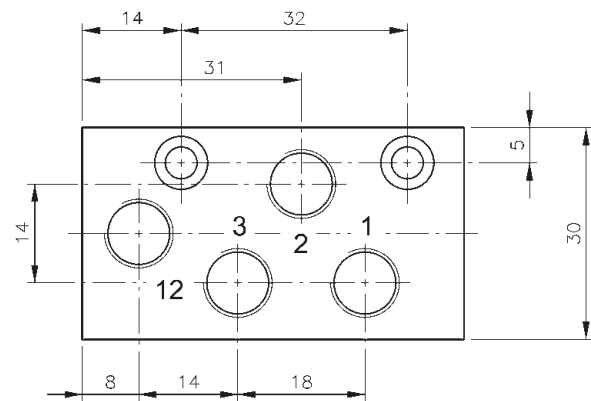
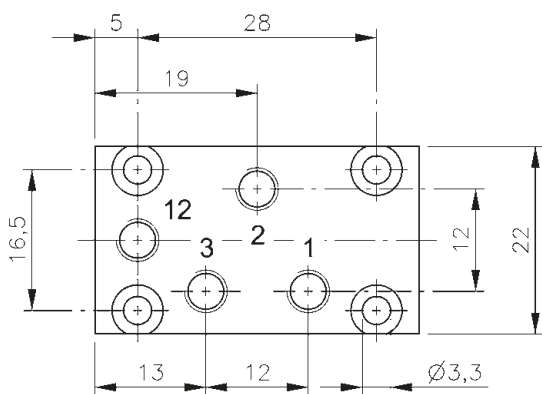
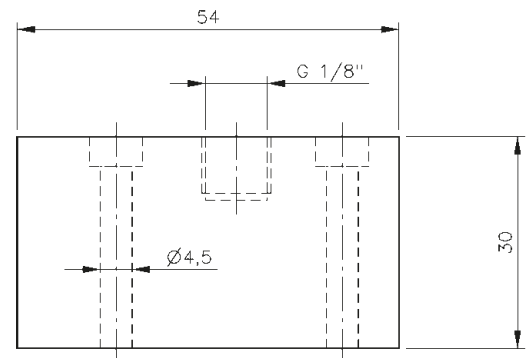
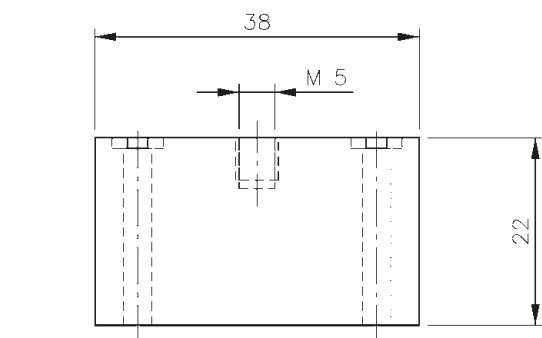
Pneumatikus vezérlésű 3/2-es monostabil útszelep.

Működés:

- Alaphelyzetben zárt - nyomáscsatlakozás 1-nél
- Alaphelyzetben nyitott - nyomáscsatlakozás 3-nál

Az üzemi nyomásnak valamint a vezérlő nyomásnak azonosnak kell lenni.

A kipufogó fojtható.



P 310 302

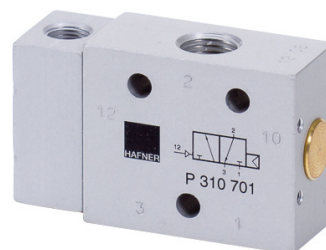
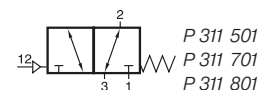
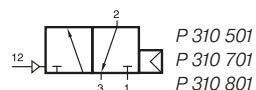
P 310 502

Típus	Csatlakozás	Átáramlás	Üzemi nyomás	Vezérlő nyomás	Tömeg
P 310 302	M5	180 l/perc	2 - 10 bar	azonos	0,05 kg
P 310 502	G 1/8"	650 l/perc	2 - 10 bar	azonos	0,13 kg





# P 310 501/P 310 701/P 310 801/P 311 501/P 311 701/P 311 801



Pneumatikus vezérlésű 3/2-es monostabil útszelep.

Típus:

- P 310 \_\_\_ - légrugó visszaállítású
- P 311 \_\_\_ - rugó visszaállítású

Működés P 310 \_\_\_ esetén:

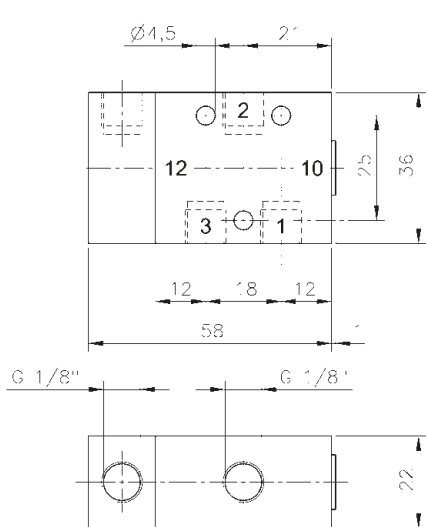
- Alaphelyzetben zárt - nyomáscsatlakozás 1-nél

Az üzemi nyomásnak valamint a vezérlő nyomásnak, azonosnak kell lenni.

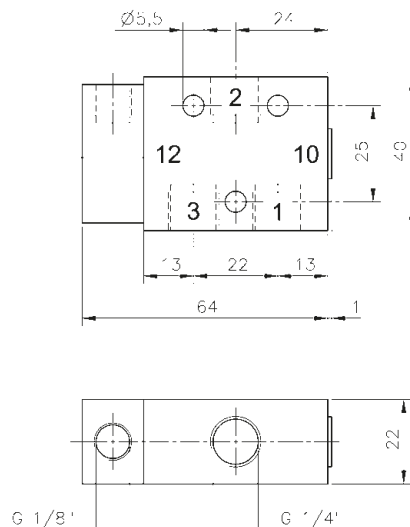
Működés P 311 \_\_\_ esetén:

- Alaphelyzetben zárt - nyomáscsatlakozás 1-nél
- Alaphelyzetben nyitott - nyomáscsatlakozás 3-nál
- Váltószelep - nyomáscsatlakozás 2-nél

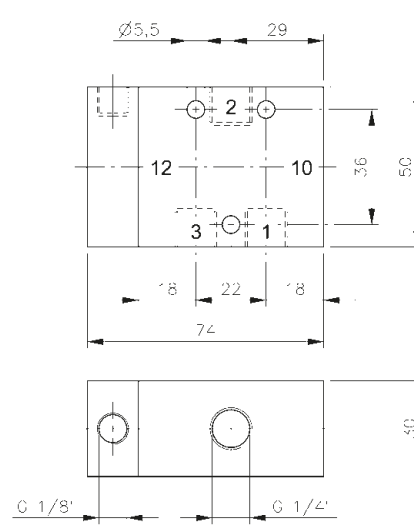
A kipufogó fojtható.



P 310 501/P 311 501



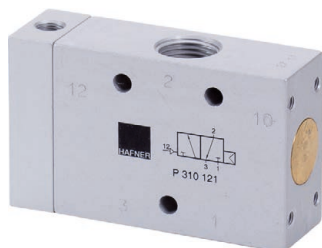
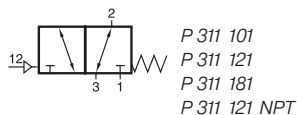
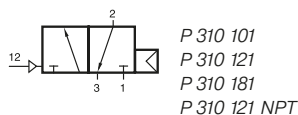
P 310 701/P 311 701  
P 310 701 NPT/P 311 701 NPT



P 310 801/P 311 801

Típus	Csatlakozás	Átáramlás	Üzemi nyomás	Vezérlő nyomás	Tömeg	
P 310 501	G 1/8"	650 l/perc	2 - 10 bar	azonos	0,13 kg	Ex
P 310 701	G 1/4"	1250 l/perc	2 - 10 bar	azonos	0,14 kg	Ex
P 310 801	G 1/4"	1450 l/perc	1,5 - 10 bar	azonos	0,29 kg	Ex
P 311 501	G 1/8"	650 l/perc	1 - 10 bar	3 - 10 bar	0,13 kg	Ex
P 311 701	G 1/4"	1250 l/perc	1 - 10 bar	3 - 10 bar	0,14 kg	Ex
P 311 801	G 1/4"	1450 l/perc	1 - 10 bar	3 - 10 bar	0,29 kg	Ex
P 310 701 NPT	G 1/4"	1250 l/perc	2 - 10 bar	azonos	0,35 kg	Ex
P 311 701 NPT	G 1/4"	1250 l/perc	2 - 10 bar	3 - 10 bar	0,35 kg	Ex

# P 310 101/P 310 121/P 310 181/P 311 101/P 311 121/P 311 181



Pneumatikus vezérlésű 3/2-es monostabil útszelep.

Típus:

- P 310 \_\_\_ - légrugó visszaállítású
- P 311 \_\_\_ - rugó visszaállítású

Működés P 310 \_\_\_ esetén:

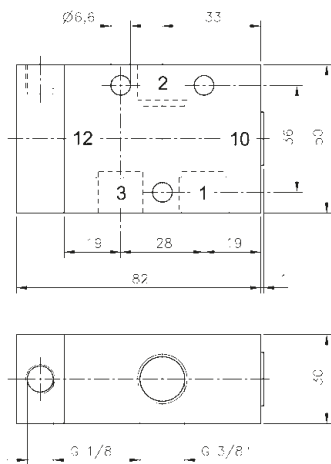
- Alaphelyzetben zárt - nyomáscsatlakozás 1-nél

Az üzemi nyomásnak valamint a vezérlő nyomásnak, azonosnak kell lenni.

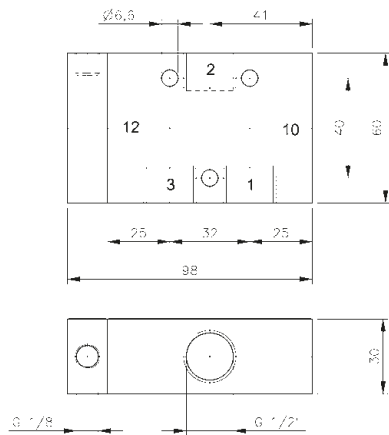
Működés P 311 \_\_\_ esetén:

- Alaphelyzetben zárt - nyomáscsatlakozás 1-nél
- Alaphelyzetben nyitott - nyomáscsatlakozás 3-nál
- Váltószelep - nyomáscsatlakozás 2-nél

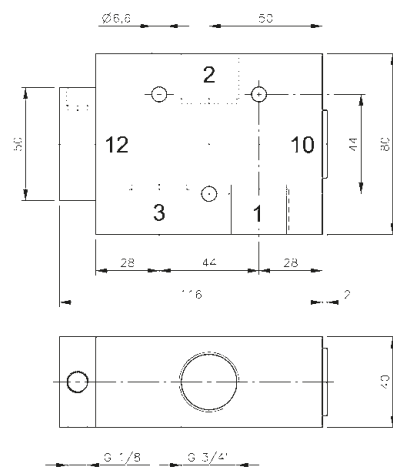
A kipufogó fojtható.



P 310 101/P 311 101



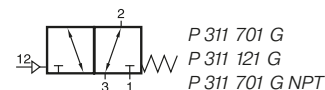
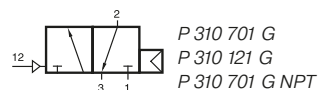
P 310 121/P 311 121  
P 310 121 NPT/P 311 121 NPT



P 310 181/P 311 181

Típus	Csatlakozás	Átáramlás	Üzemi nyomás	Vezérlő nyomás	Tömeg
P 310 101	G 3/8"	2250 l/perc	1,5 - 10 bar	azonos	0,32 kg
P 310 121	G 1/2"	3000 l/perc	1 - 10 bar	azonos	0,45 kg
P 310 181	G 3/4"	6000 l/perc	1 - 10 bar	azonos	0,85 kg
P 311 101	G 3/8"	2250 l/perc	1 - 10 bar	3 - 10 bar	0,32 kg
P 311 121	G 1/2"	3000 l/perc	1 - 10 bar	3 - 10 bar	0,45 kg
P 311 181	G 3/4"	6000 l/perc	1 - 10 bar	3 - 10 bar	0,85 kg
P 310 121 NPT	1/2" NPT	3000 l/perc	1 - 10 bar	azonos	0,45 kg
P 311 121 NPT	1/2" NPT	3000 l/perc	1 - 10 bar	3 - 10 bar	0,45 kg

# P 310 701 G/P 311 701 G/P 310 121 G/P 311 121 G



Pneumatikus vezérlésű 3/2-es monostabil útszelep.

A G-szériás szelepek használhatóak önállóan vagy alaplapra szerelve.

Típus:

- P 310 \_\_\_ - légrugó visszaállítású
- P 311 \_\_\_ - rugó visszaállítású

Működés P 310 \_\_\_ esetén:

- Alaphelyzetben zárt - nyomáscsatlakozás 1-nél

Az üzemi nyomásnak valamint a vezérlő nyomásnak, azonosnak kell lenni.

Működés P 311 \_\_\_ esetén:

- Alaphelyzetben zárt - nyomáscsatlakozás 1-nél
- Alaphelyzetben nyitott - nyomáscsatlakozás 3-nál
- Váltószelep - nyomáscsatlakozás 2-nél

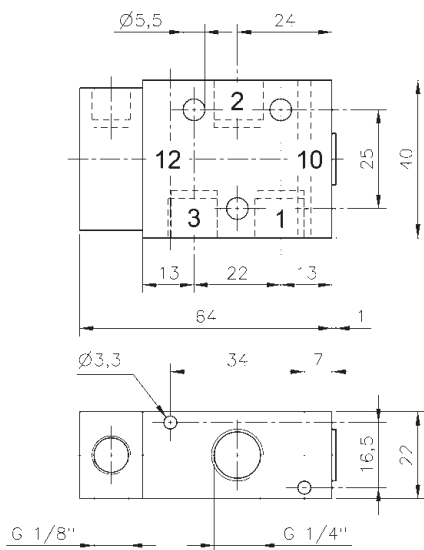
A kipufogó fojtható.



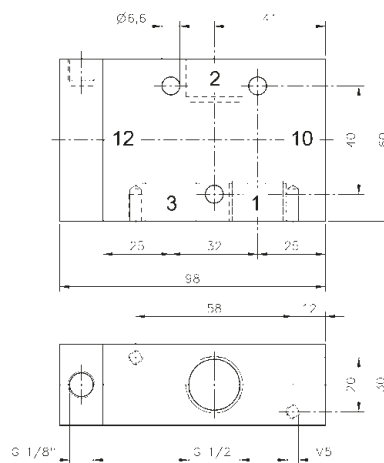
G-széria 701 G



G-széria 121 G



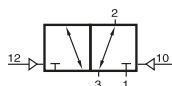
P 310 701 G/P 311 701 G  
P 310 701 G NPT/P 311 701 G NPT



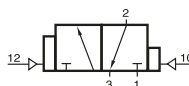
P 310 121 G/P 311 121 G

Típus	Csatlakozás	Átáramlás	Üzemi nyomás	Vezérlő nyomás	Tömeg	
P 310 701 G	G 1/4"	1250 l/perc	2 - 10 bar	azonos	0,14 kg	❄️
P 310 121 G	G 1/2"	3000 l/perc	1 - 10 bar	azonos	0,45 kg	
P 311 701 G	G 1/4"	1250 l/perc	1 - 10 bar	3 - 10 bar	0,14 kg	❄️
P 311 121 G	G 1/2"	3000 l/perc	1 - 10 bar	3 - 10 bar	0,45 kg	
P 310 701 G NPT	1/4" NPT	1250 l/perc	2 - 10 bar	azonos	0,14 kg	
P 311 701 G NPT	1/4" NPT	1250 l/perc	1 - 10 bar	3 - 10 bar	0,14 kg	

# P 320 302/P 320 502/P 322 302/P 322 502



P 320 302  
P 320 502



P 322 302  
P 322 502



Pneumatikus vezérlésű 3/2-es bistabil útszelep.

Típus:

- P 320 \_\_\_ - bistabil
- P 322 \_\_\_ - bistabil, domináns oldal 12

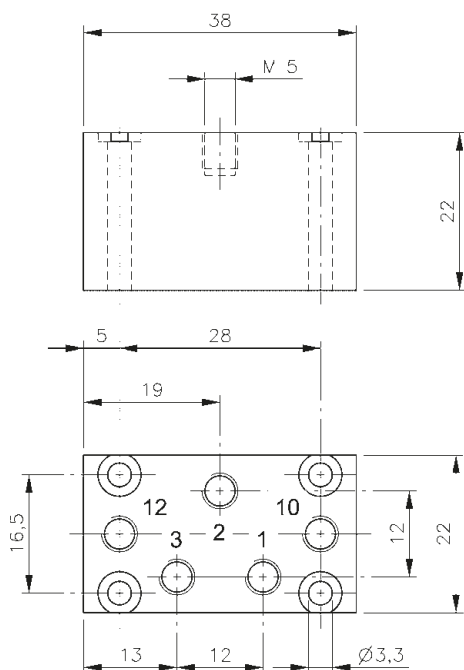
Működés P 320 \_\_\_ esetén:

- Alaphelyzetben zárt - nyomáscsatlakozás 1-nél
- Alaphelyzetben nyitott - nyomáscsatlakozás 3-nál
- Váltószelep - nyomáscsatlakozás 2-nél

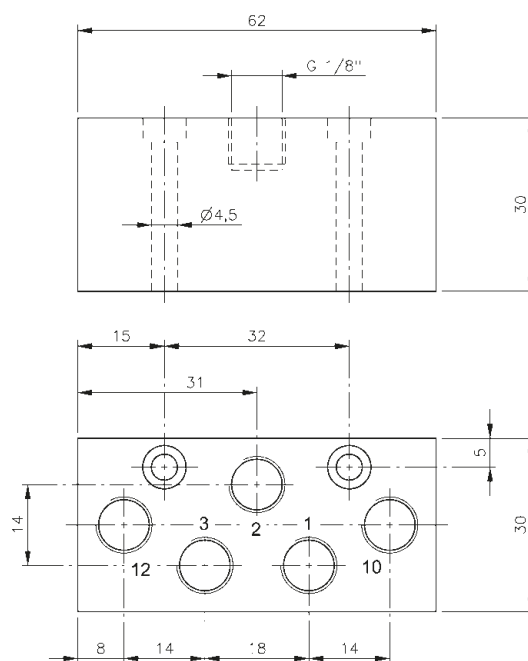
Működés P 322 \_\_\_ esetén:

- Nyomáscsatlakozás 1-nél

A kipufogó fojtható.



P 320 302/P 322 302

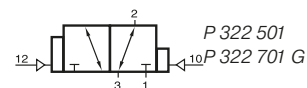
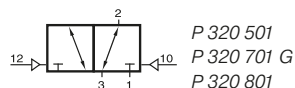


P 320 502/P 322 502

Típus	Csatlakozás	Átáramlás	Üzemi nyomás	Vezérlő nyomás	Tömeg
P 320 302	M5	180 l/perc	1 - 10 bar	2,5 - 10 bar	0,05 kg
P 320 502	G 1/8"	650 l/perc	1 - 10 bar	2,5 - 10 bar	0,13 kg
P 322 302	M5	180 l/perc	1 - 10 bar	2,5 - 10 bar	0,05 kg
P 322 502	G 1/8"	650 l/perc	1 - 10 bar	2,5 - 10 bar	0,13 kg



# P 320 501/P 320 701 G/ P 320 801/P 322 501/P 322 701 G



Pneumatikus vezérlésű 3/2-es bistabil útszelep.

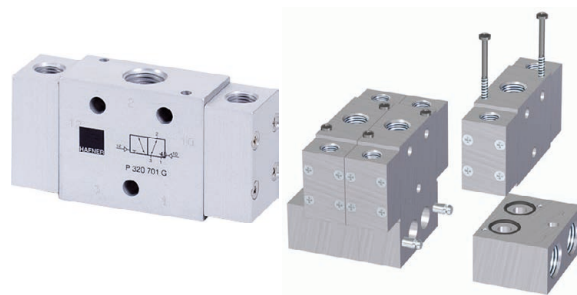
Típus:

- P 320 \_\_\_ bistabil
- P 322 \_\_\_ bistabil, domináns oldal 12
- P 3\_\_701 G kettős felhasználású, különálló és alaplapra szerelhető.

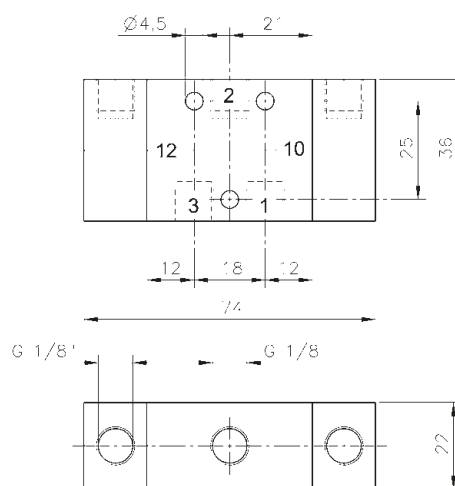
Működés:

- Alaphelyzetben zárt - nyomáscsatlakozás 1-nél
- Alaphelyzetben nyitott - nyomáscsatlakozás 3-nál
- Váltószelep - nyomáscsatlakozás 2-nél

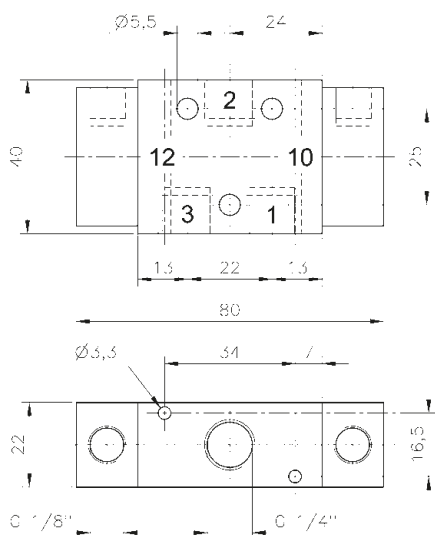
A kipufogó fojtható.



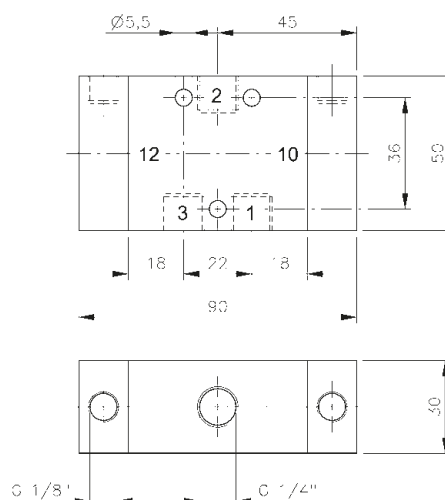
G-széria 701 G



P 320 501/P 322 501



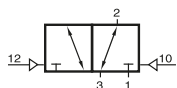
P 320 701 G/P 322 701 G



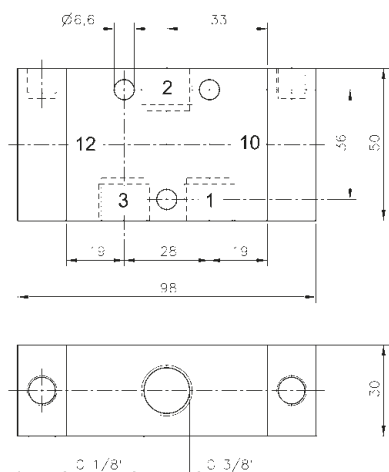
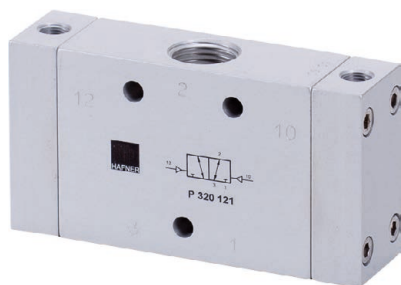
P 320 801

Típus	Csatlakozás	Átáramlás	Üzemi nyomás	Vezérlő nyomás	Tömeg	
P 320 501	G 1/8"	650 l/perc	1 - 10 bar	2,5 - 10 bar	0,16 kg	Ex
P 322 501	G 1/8"	650 l/perc	1 - 10 bar	2,5 - 10 bar	0,16 kg	
P 320 701 G	G 1/4"	1250 l/perc	1 - 10 bar	2,5 - 10 bar	0,17 kg	Ex
P 322 701 G	G 1/4"	1250 l/perc	1 - 10 bar	2,5 - 10 bar	0,17 kg	
P 320 801	G 1/4"	1450 l/perc	1 - 10 bar	2,5 - 10 bar	0,34 kg	Ex

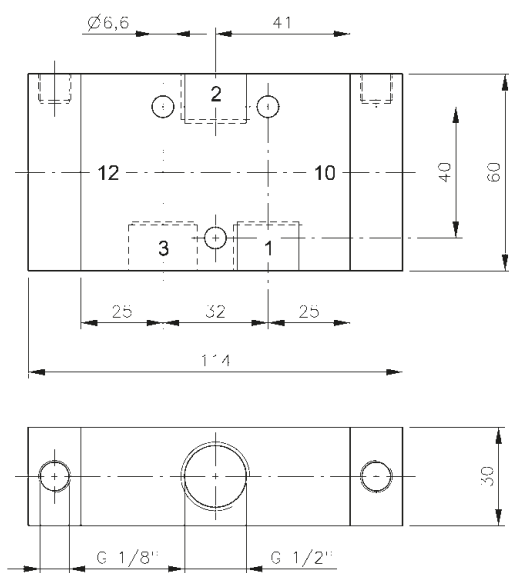
# P 320 101/P 320 121/P 320 181



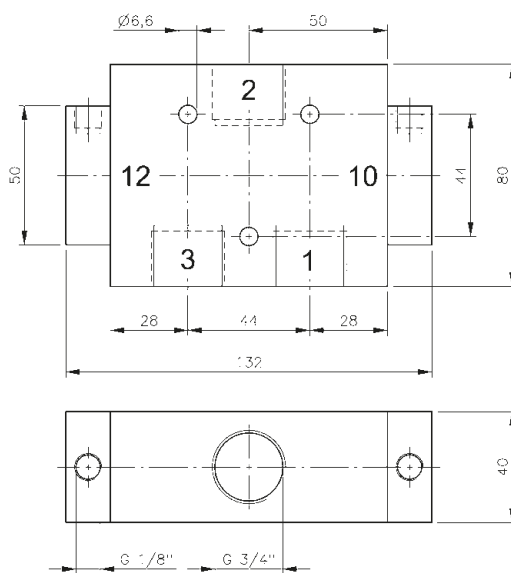
P 320 101  
P 320 121  
P 320 181



P 320 101



P 320 121



P 320 181

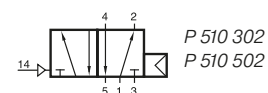
Pneumatikus vezérlésű 3/2-es bistabil útszelep.

Működés:

- Alaphelyzetben zárt - nyomáscsatlakozás 1-nél
- Alaphelyzetben nyitott - nyomáscsatlakozás 3-nál
- Váltószelep - nyomáscsatlakozás 2-nél

A kipufogó fojtható.

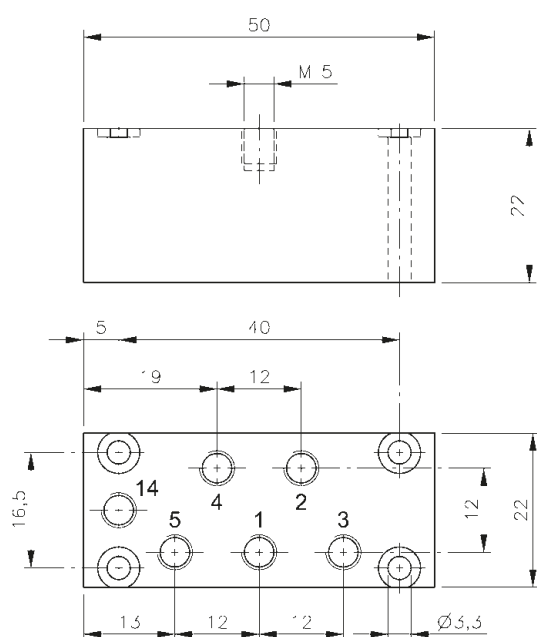
Típus	Csatlakozás	Átáramlás	Üzemi nyomás	Vezérlő nyomás	Tömeg	
P 320 101	G 3/8"	2250 l/perc	1 - 10 bar	2,5 - 10 bar	0,38 kg	Ex
P 320 121	G 1/2"	3000 l/perc	1 - 10 bar	2,5 - 10 bar	0,52 kg	Ex
P 320 181	G 3/4"	6000 l/perc	1 - 10 bar	2 - 10 bar	0,88 kg	



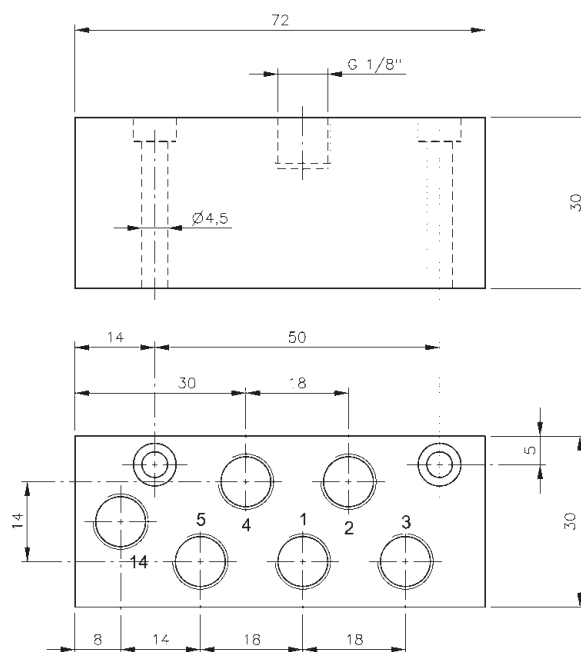
Pneumatikus vezérlésű 5/2-es monostabil útszelep légrugó visszaállítással.

Az üzemi nyomásnak valamint a vezérlő nyomásnak, azonosnak kell lenni.

A kipufogó fojtható.



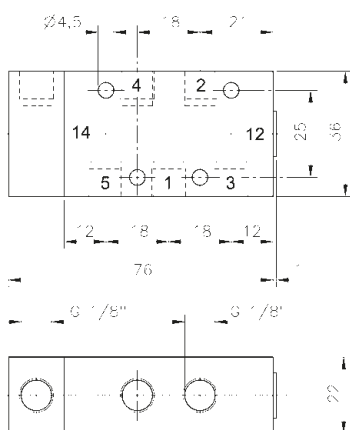
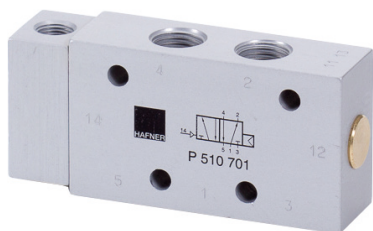
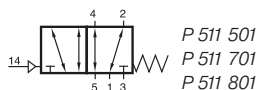
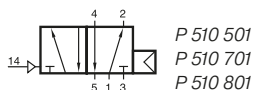
P 510 302



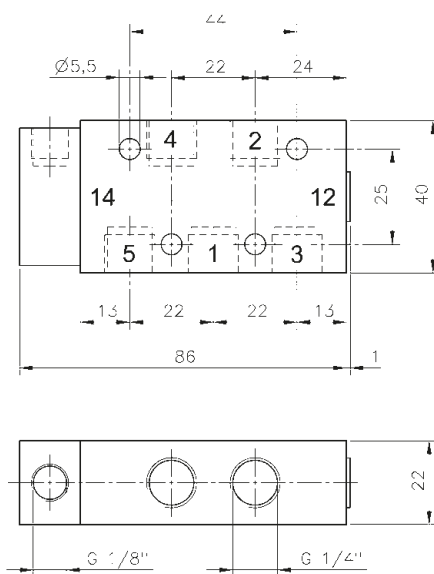
P 510 502

Típus	Csatlakozás	Átáramlás	Üzemi nyomás	Vezérlő nyomás	Tömeg
P 510 302	M5	180 l/perc	2 - 10 bar	azonos	0,07 kg
P 510 502	G 1/8"	650 l/perc	2 - 10 bar	azonos	0,17 kg

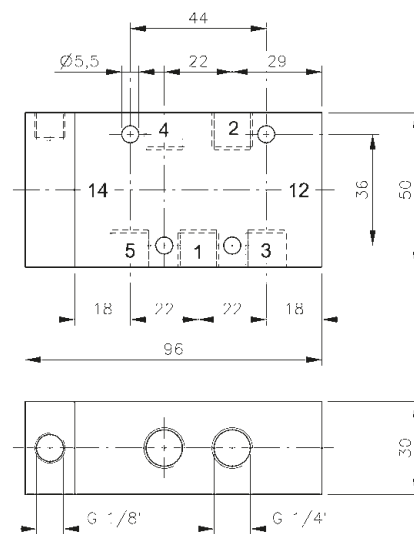
# P 510 501/P 510 701/P 510 801/P 511 501/P 511 701/P 511 801



P 510 501/P 511 501



P 510 701/P 511 701  
P 510 701 NPT/P 511 701 NPT



P 510 801/P 511 801

Pneumatikus vezérlésű 5/2-es monostabil útszelep.

Típus:

- P 510 \_\_\_ - légrugóval

Az üzemi nyomásnak valamint a vezérlő nyomásnak, azonosnak kell lenni.

- P 511 \_\_\_ - mechanikus rugóval

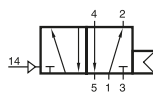
A csatlakozások tetszőlegesen használhatók.

A kipufogó fojtható.

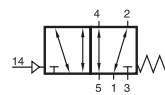
Típus	Csatlakozás	Átáramlás	Üzemi nyomás	Vezérlő nyomás	Tömeg
P 510 501	G 1/8"	650 l/perc	2 - 10 bar	azonos	0,16 kg
P 510 701	G 1/4"	1250 l/perc	2 - 10 bar	azonos	0,18 kg
P 510 801	G 1/4"	1450 l/perc	1,5 - 10 bar	azonos	0,38 kg
P 511 501	G 1/8"	650 l/perc	1 - 10 bar	3 - 10 bar	0,16 kg
P 511 701	G 1/4"	1250 l/perc	1 - 10 bar	3 - 10 bar	0,18 kg
P 511 801	G 1/4"	1450 l/perc	1 - 10 bar	3 - 10 bar	0,38 kg
P 510 701 NPT	1/4" NPT	1250 l/perc	2 - 10 bar	azonos	0,40 kg
P 511 701 NPT	1/4" NPT	1250 l/perc	2 - 10 bar	3 - 10 bar	0,40 kg



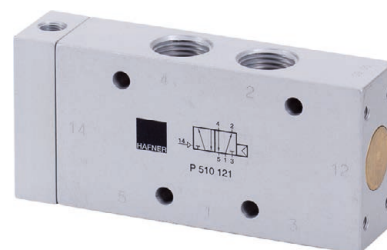
# P 510 101/P 510 121/P 510 181/P 511 101/P 511 121/P 511 181



P 510 101  
P 510 121  
P 510 181  
P 510 121 NPT



P 511 101  
P 511 121  
P 511 181  
P 511 121 NPT



Pneumatikus vezérlésű 5/2-es monostabil útszelep.

Típus:

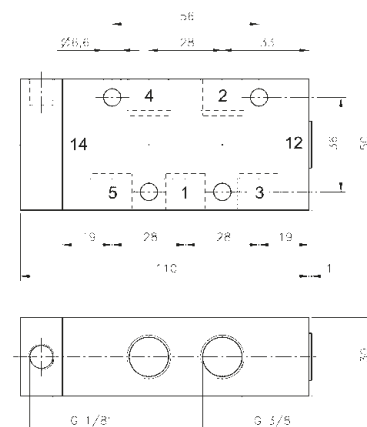
- P 510 \_\_\_ - légrugóval

Az üzemi nyomásnak valamint a vezérlő nyomásnak, azonosnak kell lenni.

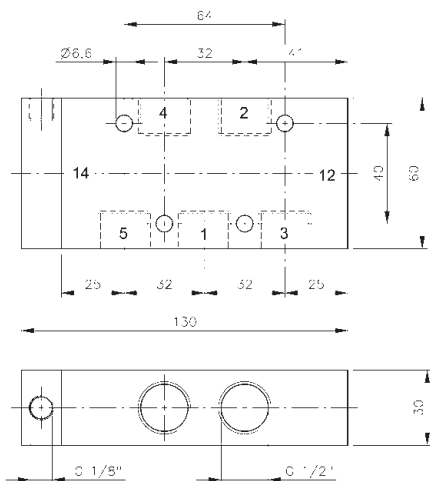
- P 511 \_\_\_ - mechanikus rugóval

A csatlakozások tetszőlegesen használhatók.

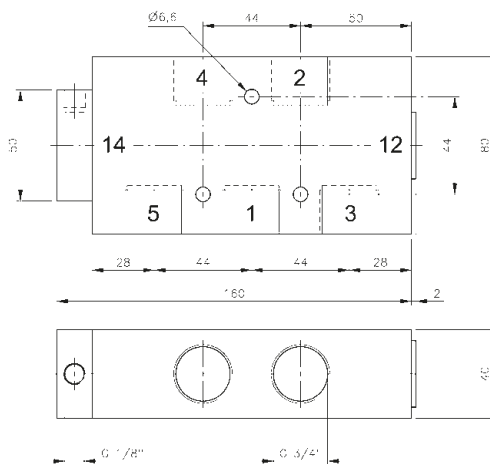
A kipufogó fojtható.



P 510 101/P 511 101



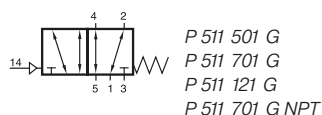
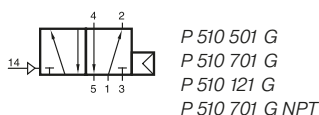
P 510 121/P 511 121  
P 510 121 NPT/P511 121 NPT



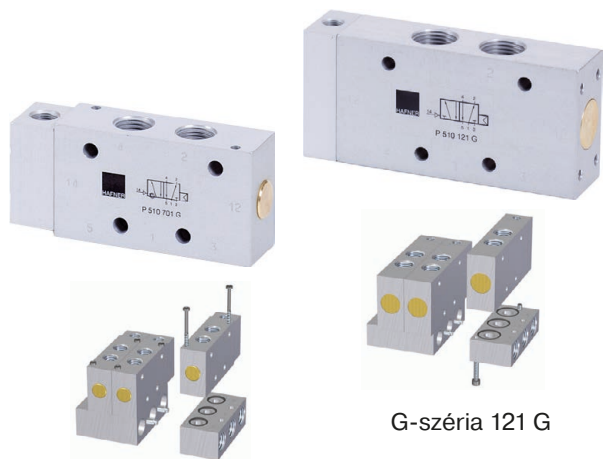
P 510 181/P 511 181

Típus	Csatlakozás	Átáramlás	Üzemi nyomás	Vezérlő nyomás	Tömeg	
P 510 101	G 3/8"	2250 l/perc	1,5 - 10 bar	azonos	0,42 kg	Ex
P 510 121	G 1/2"	3000 l/perc	1 - 10 bar	azonos	0,59 kg	Ex 316
P 510 181	G 3/4"	6000 l/perc	1 - 10 bar	azonos	1,18 kg	
P 511 101	G 3/8"	2250 l/perc	1 - 10 bar	3 - 10 bar	0,42 kg	
P 511 121	G 1/2"	3000 l/perc	1 - 10 bar	3 - 10 bar	0,59 kg	Ex 316
P 511 181	G 3/4"	6000 l/perc	1 - 10 bar	3 - 10 bar	1,18 kg	
P 510 121 NPT	1/2" NPT	3000 l/perc	1 - 10 bar	azonos	0,59 kg	Ex 316
P 511 121 NPT	1/2" NPT	3000 l/perc	1 - 10 bar	3 - 10 bar	0,59 kg	316

# P 510 501 G/P 510 701 G/P 510 121 G P 511 501 G/P 511 701 G/P 511 121 G



PNEUMATIKUS



Pneumatikus vezérlésű 5/2-es monostabil útszelep.

■ P 510 \_\_\_ - légrugóval

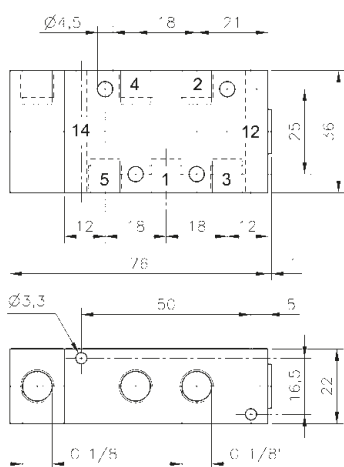
Az üzemi nyomásnak valamint a vezérlő nyomásnak, azonosnak kell lenni.

■ P 511 \_\_\_ - mechanikus rugóval

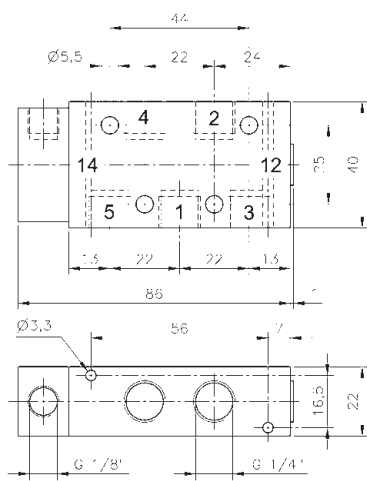
A csatlakozások tetszőlegesen használhatók

121 G szelep rögzítése alulról, az alaplapon keresztül.

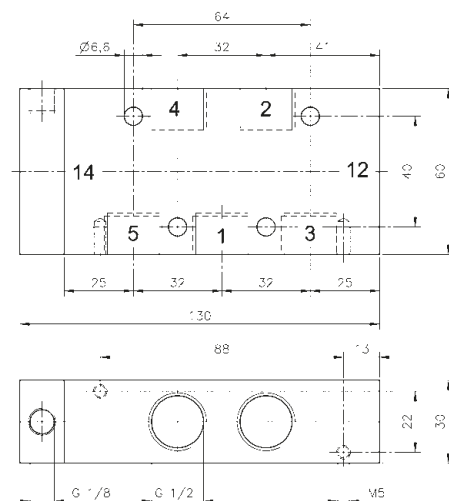
A kipufogó fojtható.



P 510 501 G/P 511 501 G

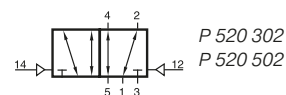


P 510 701 G/P 511 701 G  
P 501 701 G NPT/P 511 701 G NPT



P 510 121 G/P 511 121 G

Típus	Csatlakozás	Átáramlás	Üzemi nyomás	Vezérlő nyomás	Tömeg	
P 510 501 G	G 1/8"	650 l/perc	2 - 10 bar	azonos	0,16 kg	❄
P 510 701 G	G 1/4"	1250 l/perc	2 - 10 bar	azonos	0,18 kg	❄
P 510 121 G	G 1/2"	3000 l/perc	1 - 10 bar	azonos	0,59 kg	
P 511 501 G	G 1/8"	650 l/perc	1 - 10 bar	3 - 10 bar	0,16 kg	❄
P 511 701 G	G 1/4"	1250 l/perc	1 - 10 bar	3 - 10 bar	0,18 kg	❄
P 511 121 G	G 1/2"	3000 l/perc	1 - 10 bar	3 - 10 bar	0,59 kg	
P 510 701 G NPT	1/4" NPT	1250 l/perc	2 - 10 bar	azonos	0,18 kg	
P 511 701 G NPT	1/4" NPT	1250 l/perc	1 - 10 bar	3 - 10 bar	0,18 kg	

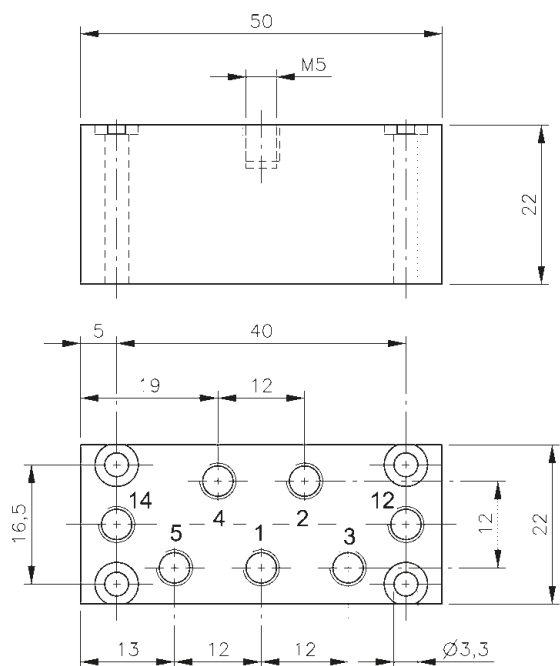


Pneumatikus vezérlésű 5/2-es bistabil útszelep.

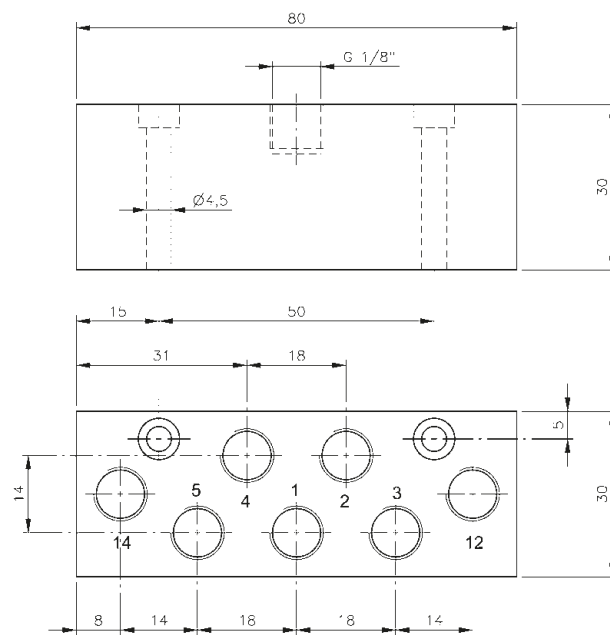
Működés

A csatlakozások tetszőlegesen használhatók.

A kipufogó fojtható.



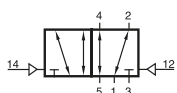
P 520 302



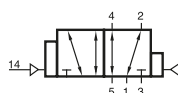
P 520 502

Típus	Csatlakozás	Átáramlás	Üzemi nyomás	Vezérlő nyomás	Tömeg
P 520 302	M5	180 l/perc	1 - 10 bar	2 - 10 bar	0,07 kg
P 520 502	G 1/8"	650 l/perc	1 - 10 bar	2 - 10 bar	0,17 kg

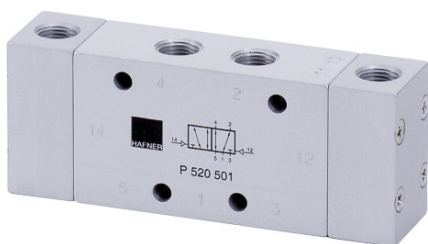
# P 520 501/P 520 701/P 520 801/P 522 501/P 522 701/PH 520 501



P 520 501  
P 520 701  
P 520 801



P 522 501  
P 522 701



Pneumatikus vezérlésű 5/2-es bistabil útszelep.

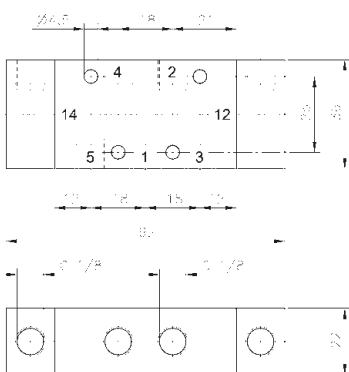
Típus:

- P 520 \_\_\_ - bistabil
- P 522 \_\_\_ - bistabil, domináns oldal 14
- PH 520 501 - bistabil, kézi segédműködtetővel

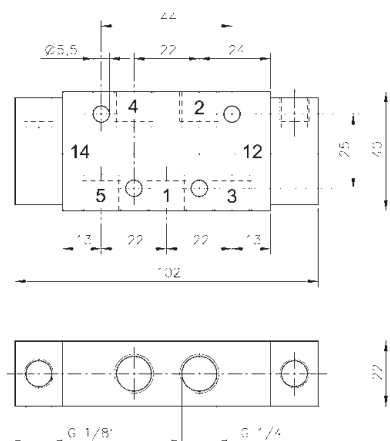
Működés:

A csatlakozások tetszőlegesen használhatók.

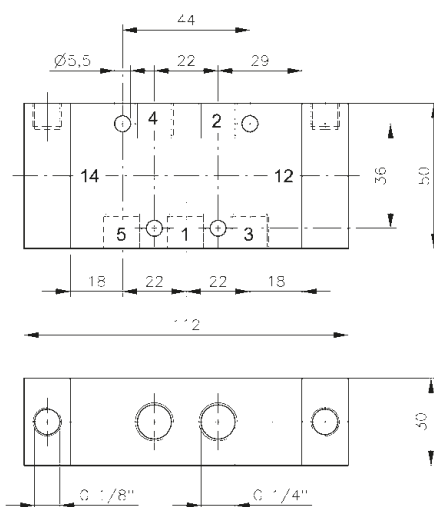
A kipufogó fojtható.



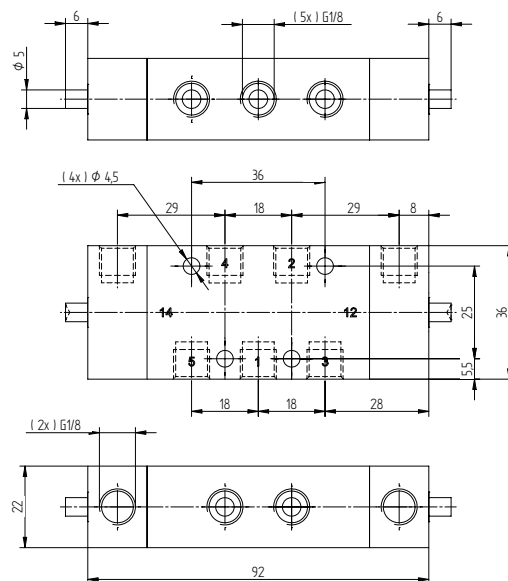
P 520 501/P 522 501



P 520 701/ P 522 701  
P 520 701 NPT



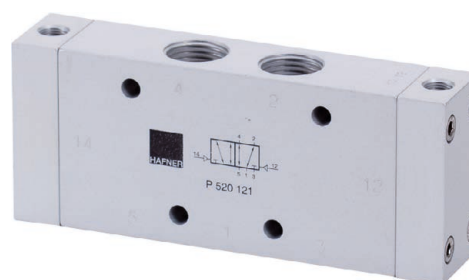
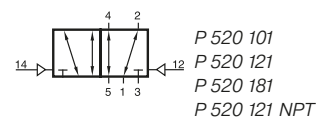
P 520 801



PH 520 501

Típus	Csatlakozás	Átáramlás	Üzemi nyomás	Vezérlő nyomás	Tömeg	
P 520 501	G 1/8"	650 l/perc	1 - 10 bar	2,5 - 10 bar	0,20 kg	Ex
P 522 501	G 1/8"	650 l/perc	1 - 10 bar	2,5 - 10 bar	0,20 kg	
P 520 701	G 1/4"	1250 l/perc	1 - 10 bar	2,5 - 10 bar	0,22 kg	Ex 318
P 522 701	G 1/4"	1250 l/perc	1 - 10 bar	2,5 - 10 bar	0,22 kg	
P 520 801	G 1/4"	1450 l/perc	1 - 10 bar	2,5 - 10 bar	0,44 kg	Ex
PH 520 501	G 1/8"	650 l/perc	1 - 10 bar	2,5 - 10 bar	0,19 kg	
P 520 701 NPT	1/4" NPT	1250 l/perc	1,5 - 10 bar	1,5 - 10 bar	0,50 kg	318

# P 520 101/P 520 121/P 520 181



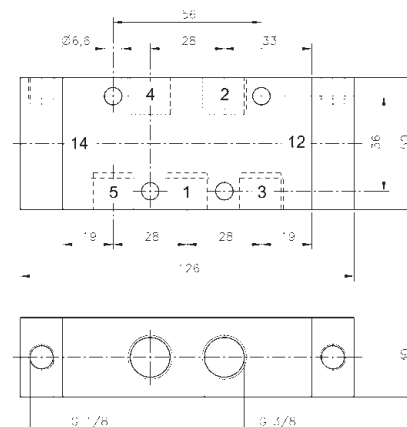
Pneumatikus vezérlésű 5/2-es bistabil útszelep.

Működés:

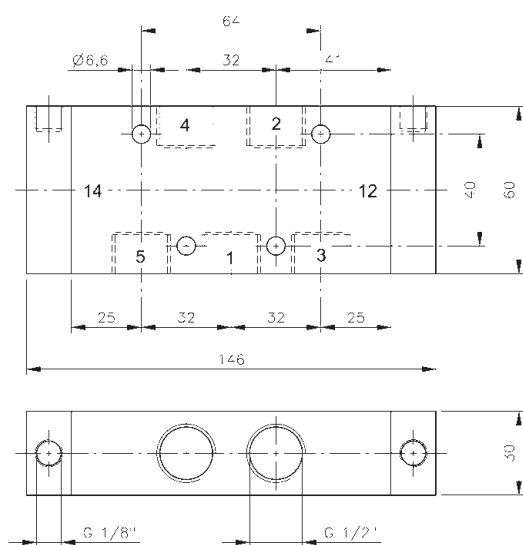
A csatlakozások tetszőlegesen használhatók.

A kipufogó fojtható.

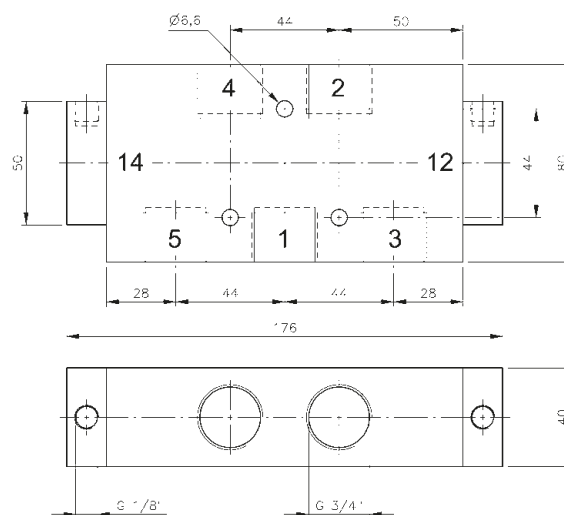
PNEUMATIKUS



P 520 101



P 520 121/P 520 121 NPT

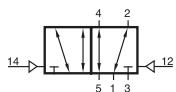


P 520 181

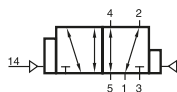
Típus	Csatlakozás	Átáramlás	Üzemi nyomás	Vezérlő nyomás	Tömeg
P 520 101	G 3/8"	2250 l/perc	1 - 10 bar	1,5 - 10 bar	0,48 kg
P 520 121	G 1/2"	3000 l/perc	1 - 10 bar	1 - 10 bar	0,67 kg
P 520 181	G 3/4"	6000 l/perc	1 - 10 bar	1 - 10 bar	1,22 kg
P 520 121 NPT	1/2" NPT	3000 l/perc	1 - 10 bar	1 - 10 bar	0,67 kg



# P 520 501 G/P 520 701 G/P 520 121 G/P 522 501 G/P 522 701 G

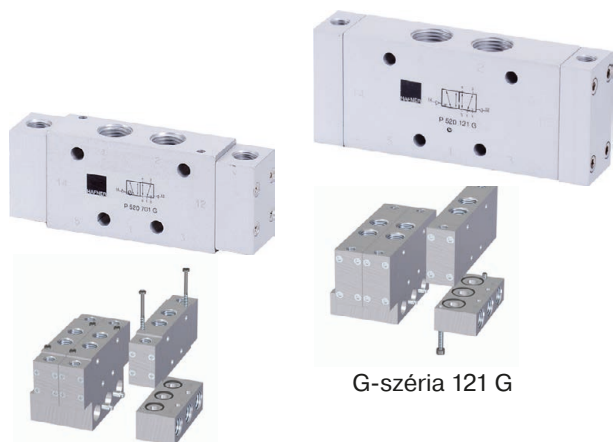


P 520 501 G  
P 520 701 G  
P 520 121 G  
P 520 701 G NPT



P 522 501 G  
P 522 701 G

PNEUMATIKUS



G-széria 501 G/701 G

G-széria 121 G

Pneumatikus vezérlésű 5/2-es bistabil útszelep.

A G-szériás szelepek használhatók önállóan vagy alaplapra szerelve.

Típus:

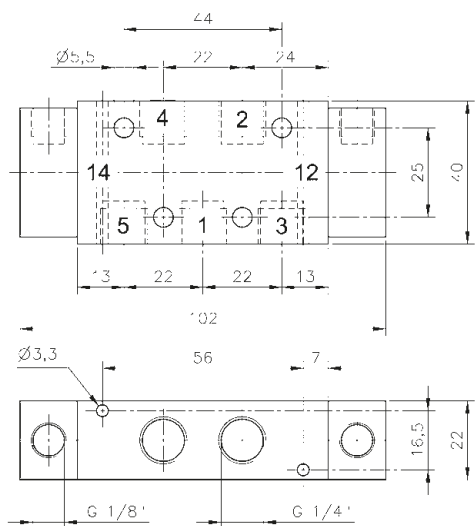
- P 520 \_\_\_ - bistabil
- P 522 \_\_\_ - bistabil, domináns oldal 14

121 G szelep rögzítése alulról, az alaplapon keresztül.

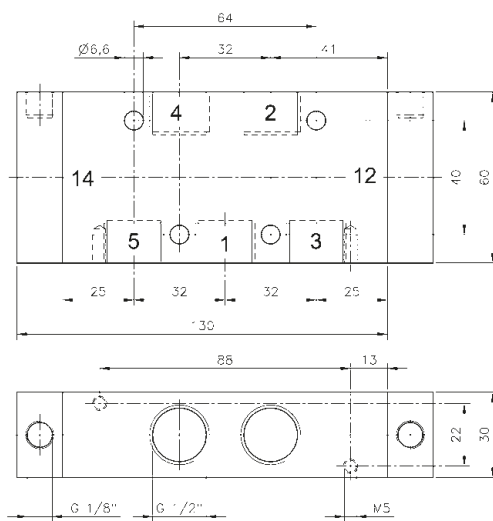
Működés:

A csatlakozások tetszőlegesen használhatók.

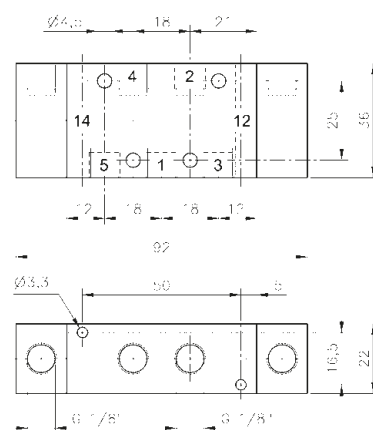
A kipufogó fojtható.



P 520 701 G/P 522 701 G  
P 520 701 G NPT

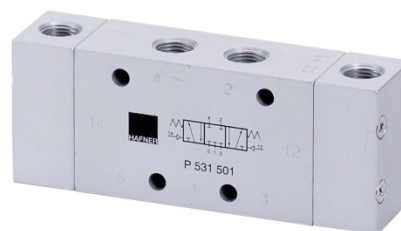
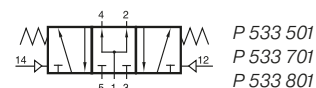
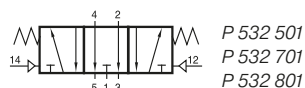
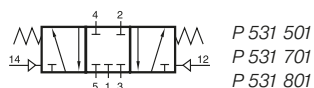


P 520 121 G



P 520 501 G/P 522 501 G

Típus	Csatlakozás	Átáramlás	Üzemi nyomás	Vezérlő nyomás	Tömeg	
P 520 501 G	G 1/8"	650 l/perc	1 - 10 bar	2 - 10 bar	0,20 kg	❄
P 522 501 G	G 1/8"	650 l/perc	1 - 10 bar	2 - 10 bar	0,20 kg	
P 520 701 G	G 1/4"	1250 l/perc	1 - 10 bar	2 - 10 bar	0,22 kg	❄
P 522 701 G	G 1/4"	1250 l/perc	1 - 10 bar	2 - 10 bar	0,22 kg	
P 520 121 G	G 1/2"	3000 l/perc	1 - 10 bar	2,5 - 10 bar	0,67 kg	
P 520 701 G NPT	1/4" NPT	1250 l/perc	1 - 10 bar	2 - 10 bar	0,22 kg	

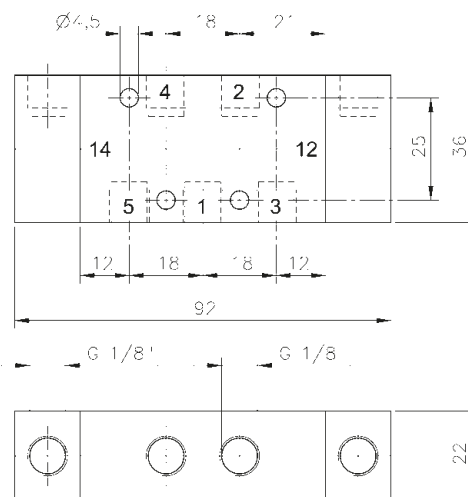


Pneumatikus vezérlésű 5/3-as útszelep stabil középállással rugó-visszaállítással.

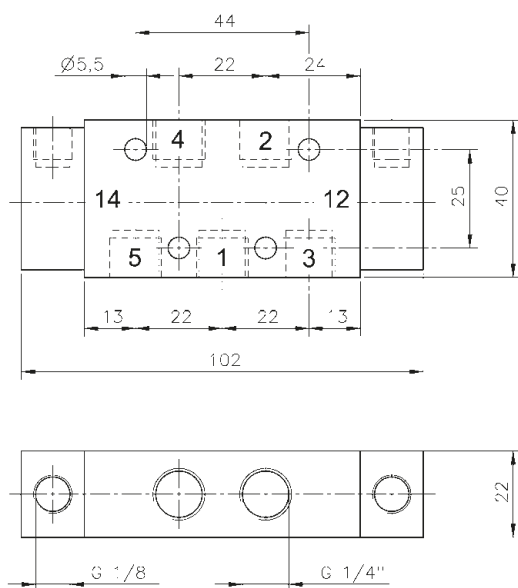
Típus:

- P 531 \_\_\_ - középállásban zárt
- P 532 \_\_\_ - középállásban leszellőztetett
- P 533 \_\_\_ - középállásban nyitott

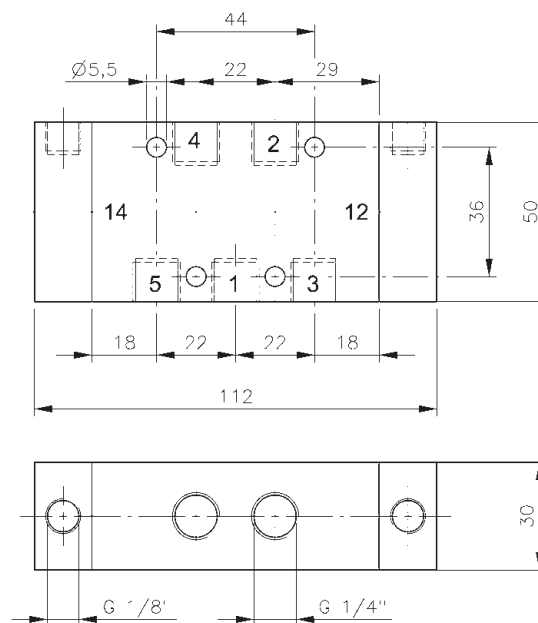
A kipufogó fojtható.



P 53\_ 501



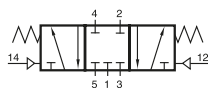
P 53\_ 701/ P 53\_ 701 NPT



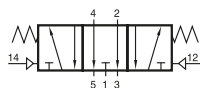
P 53\_ 801

Típus	Csatlakozás	Átáramlás	Üzemi nyomás	Vezérlő nyomás	Tömeg
P 53_ 501	G 1/8"	650 l/perc	1 - 10 bar	3 - 10 bar	0,20 kg
P 53_ 701	G 1/4"	1250 l/perc	1 - 10 bar	3 - 10 bar	0,22 kg
P 53_ 801	G 1/4"	1450 l/perc	1 - 10 bar	3 - 10 bar	0,44 kg
P 53_ 701 NPT	1/4" NPT	1250 l/perc	1,5 - 10 bar	3 - 10 bar	0,50 kg

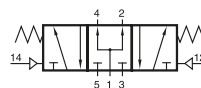
# P 53\_ 101/P 53\_ 121/P 53\_ 181



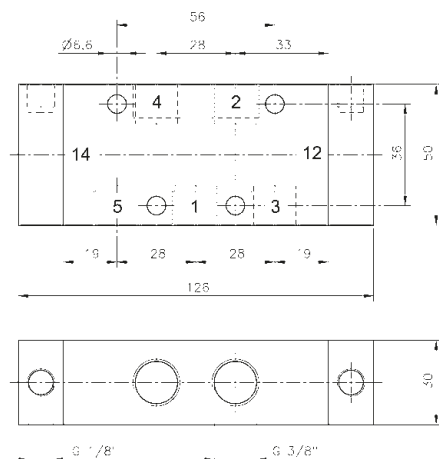
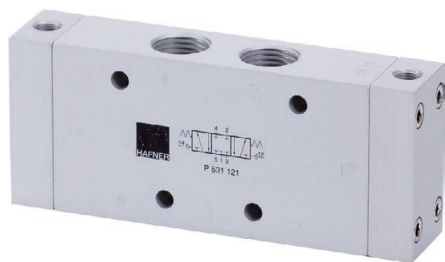
P 531 101  
P 531 121  
P 531 181  
P 531 121 NPT



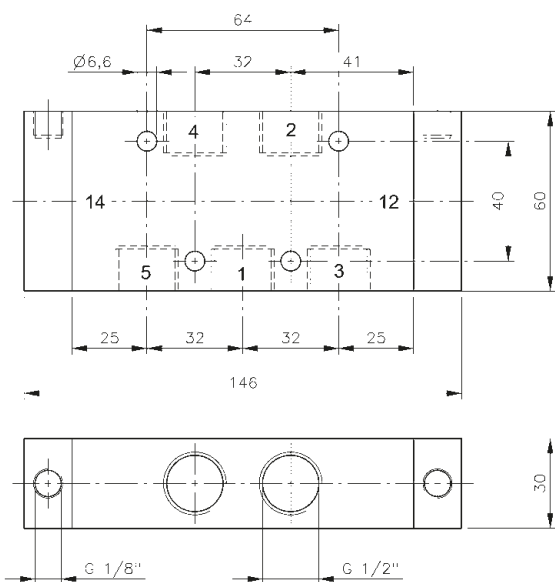
P 532 101  
P 532 121  
P 532 181  
P 532 121 NPT



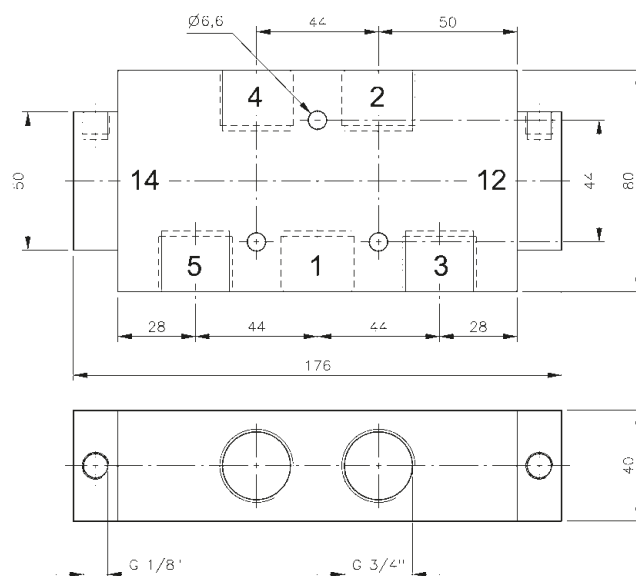
P 533 101  
P 533 121  
P 533 181  
P 533 121 NPT



P 53\_ 101



P 53\_ 121/P 53\_ 121 NPT



P 53\_ 181

Pneumatikus vezérlésű 5/3-as útszelep stabil középállással rugó-visszaállítással.

Típus:

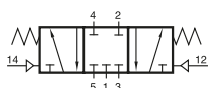
- P 531 \_\_\_ - középállásban zárt
- P 532 \_\_\_ - középállásban leszellőztetett
- P 533 \_\_\_ - középállásban nyitott

A kipufogó fojtható.

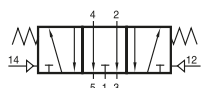
Típus	Csatlakozás	Átáramlás	Üzemi nyomás	Vezérlő nyomás	Tömeg	
P 53_ 101	G 3/8"	2250 l/perc	1 - 10 bar	3 - 10 bar	0,49 kg	Ex
P 53_ 121	G 1/2"	3000 l/perc	1 - 10 bar	3 - 10 bar	0,69 kg	Ex
P 53_ 181	G 3/4"	6000 l/perc	1 - 10 bar	3 - 10 bar	1,22 kg	
P 53_ 121 NPT	1/2" NPT	3000 l/perc	1 - 10 bar	3 - 10 bar	0,69 kg	Ex



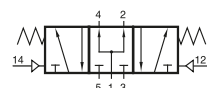
# P 53\_ 501 G/P 53\_ 701 G/P 53\_ 121 G



P 531 501 G  
P 531 701 G  
P 531 121 G  
P 531 701 G NPT



P 532 501 G  
P 532 701 G  
P 532 121 G  
P 532 701 G NPT



P 533 501 G  
P 533 701 G  
P 533 121 G  
P 533 701 G NPT

Pneumatikus vezérlésű 5/3-as útszelep stabil középállással rugó-visszaállítással.

A G-szériás szelepek használhatók önállóan vagy alaplapra szerelve.

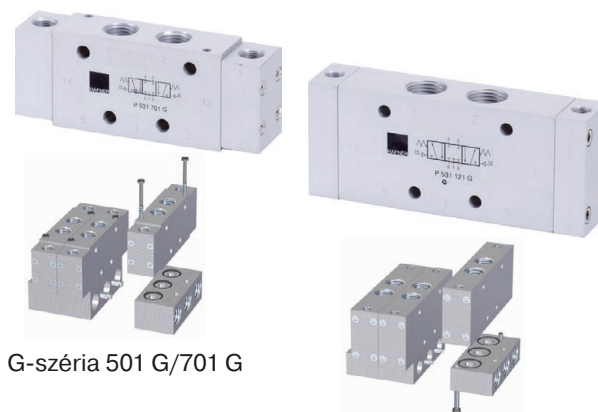
Típus:

- P 531 \_\_\_ - középállásban zárt
- P 532 \_\_\_ - középállásban leszellőztetett
- P 533 \_\_\_ - középállásban nyitott

Az 501 G típusú szelepekhez tartozó alaplapok a 162. oldalon vannak feltüntetve, míg a 701 G típusú szelephez tartozó alaplapok a 163. oldalon találhatóak.

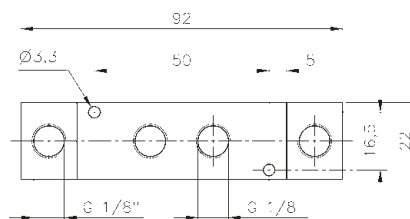
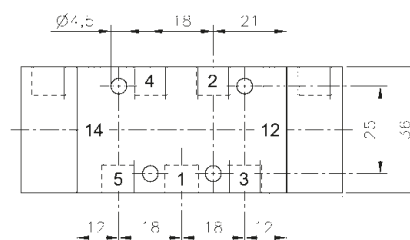
121 G szelep rögzítése alulról, az alaplapon keresztül.

A kipufogó fojtható.

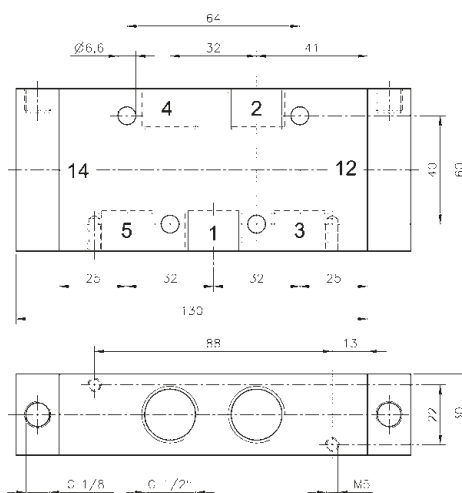
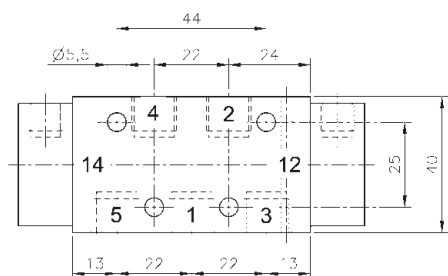


G-széria 501 G/701 G

G-széria 121 G



P 53\_ 501 G



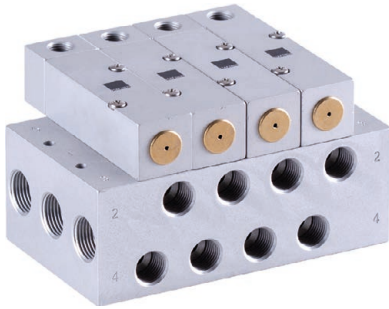
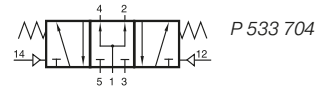
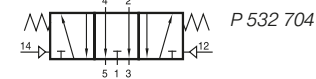
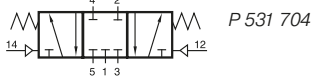
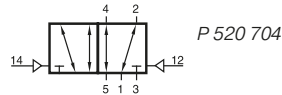
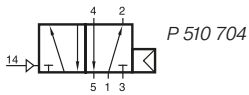
P 53\_ 701 G/P 53\_ 701 G NPT

P 53\_ 121 G

Típus	Csatlakozás	Átáramlás	Üzemi nyomás	Vezérlő nyomás	Tömeg
P 53_ 501 G	G 1/8"	650 l/perc	1 - 10 bar	3 - 10 bar	0,20 kg
P 53_ 701 G	G 1/4"	1250 l/perc	1 - 10 bar	3 - 10 bar	0,22 kg
P 53_ 121 G	G 1/2"	3000 l/perc	1 - 10 bar	3 - 10 bar	0,69 kg
P 53_ 701 G NPT	1/4" NPT	1250 l/perc	1 - 10 bar	3 - 10 bar	0,22 kg



# P 510 704/P 520 704/P 53\_704

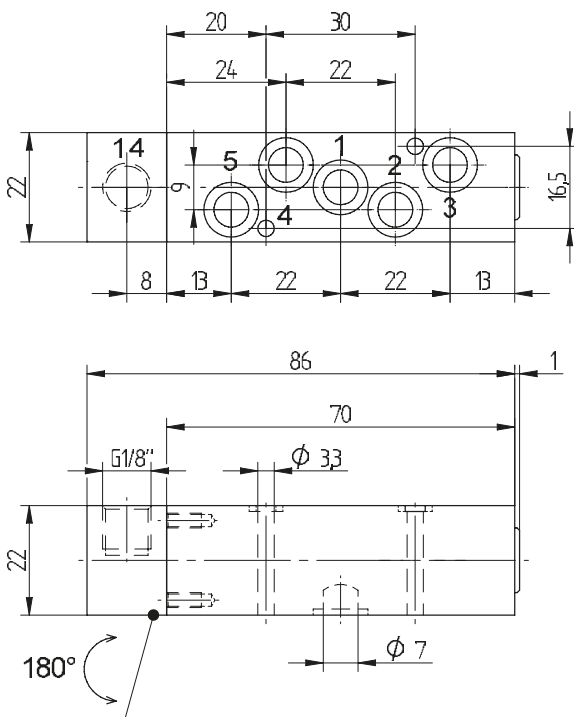


Pneumatikus vezérlésű 5/2-es és 5/3-as útszelep.  
Az összes csatlakozás az alaplapon.

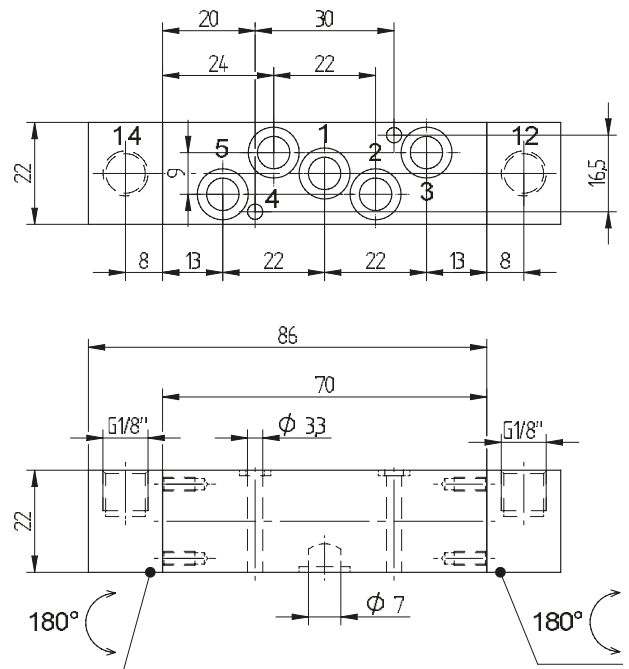
Típus:

- 510 monostabil
- 520 bistabil
- 531 középállásban zárt
- 532 középállásban leszellőztetett
- 533 középállásban nyitott

A szelepet rögzítő csavarral és tömítéssel együtt szállítjuk.



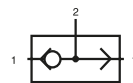
P 510 704



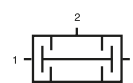
P 520 704/P 53\_704

Típus	Funkció	Csatlakozás	Átáramlás	Üzemi nyomás	Vezérlő nyomás	Tömeg
P 510 704	5/2-es	Ø 7 mm	1250 l/perc	2 - 10 bar	2 - 10 bar	0,20 kg
P 520 704	5/2-es	Ø 7 mm	1250 l/perc	1 - 10 bar	2,5 - 10 bar	0,29 kg
P 53_704	5/3-as	Ø 7 mm	1250 l/perc	1 - 10 bar	3 - 10 bar	0,29 kg

# VA 341/VA 361/VA 401/ES 341/ES 401



VA 341  
VA 361  
VA 401



ES 341  
ES 401

Logikai szelep.

Típus:

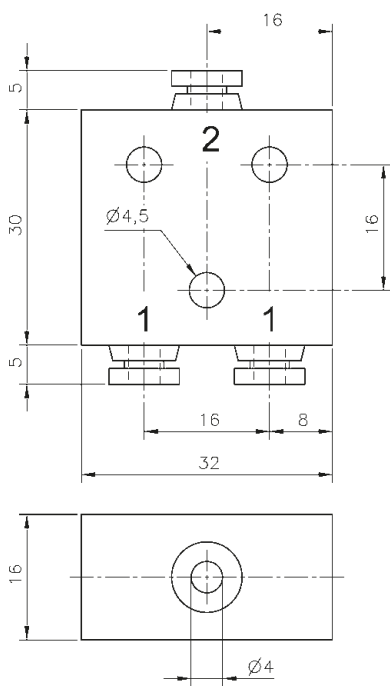
- VA - VAGY logikai szelep
- ES - ÉS logikai szelep

Működés VA \_\_\_ esetén:

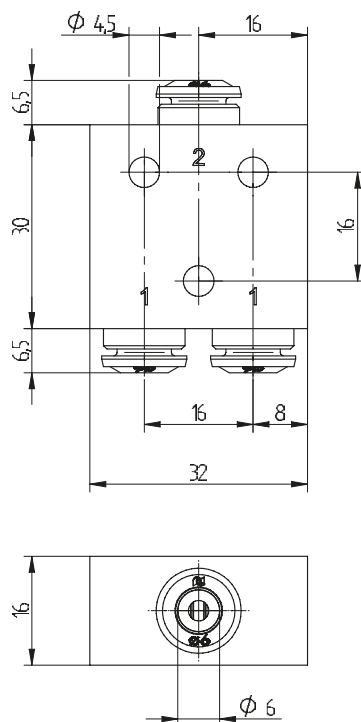
A 2-es kimeneten mindig a nagyobb nyomású bemenő jel (1) jelenik meg.

Működés ES \_\_\_ esetén:

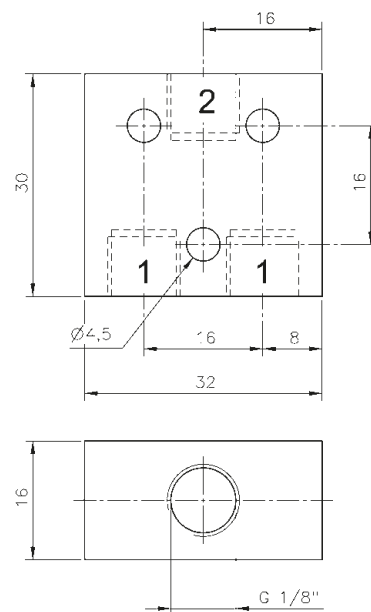
A 2-es kimeneten mindig a kisebb nyomású egyidejű bemenő jel (1) jelenik meg.



VA 341/ES 341



VA 361



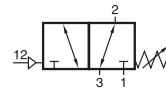
VA 401/ES 401

Típus	Funkció	Csatlakozás	Átáramlás	Üzemi nyomás	Tömeg
VA 341	VAGY szelep	pif 4 mm	280 l/perc	1 - 10 bar	0,04 kg
VA 361	VAGY szelep	pif 6 mm	280 l/perc	1 - 10 bar	0,04 kg
VA 401	VAGY szelep	G 1/8"	280 l/perc	1 - 10 bar	0,04 kg
ES 341	ÉS szelep	pif 4 mm	280 l/perc	1 - 10 bar	0,04 kg
ES 401	ÉS szelep	G 1/8"	280 l/perc	1 - 10 bar	0,04 kg

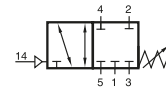




# P 311 501 SR/P 411 701 SR



P311 501 SR



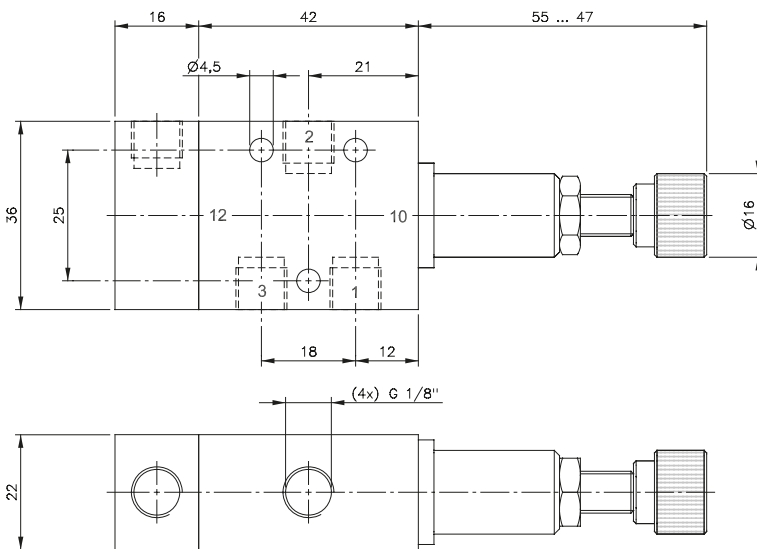
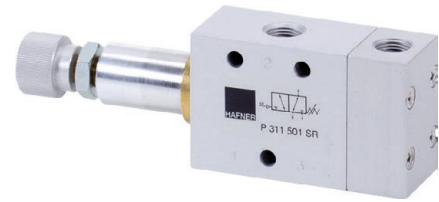
P 411 701 SR  
P 411 701 SR NPT

Pneumatikus vezérlésű monostabil szelep beállítható rugó-visszaállítással.

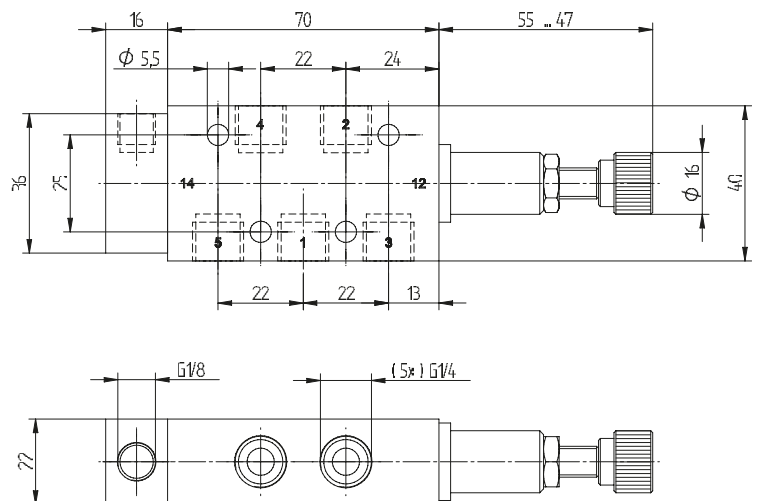
Típus:

- P 311 501 SR - 3/2-es monostabil szelep
- P 411 \_\_\_ SR - 4/2-es monostabil szelep

A szelep pneumatikus nyomáskapcsolóként is működhet. Amennyiben a nyomás eléri a fojtó szelepen beállított értéket átvált a szelep. A nyomás 3-6 bar tartományban állítható be.



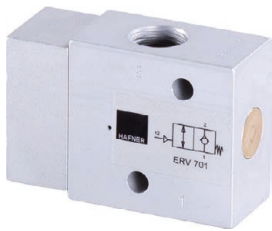
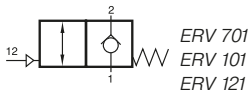
P 311 501 SR



P 411 701 SR  
P 411 701 SR NPT

Típus	Csatlakozás	Átáramlás	Üzemi nyomás	Vezérlő nyomás állítási tartománya	Max. vezérlő nyomás	Tömeg
P 311 501 SR	G 1/8"	650 l/perc	1 - 10 bar	3 - 6 bar	10 bar	0,16 kg
P 411 701 SR	G 1/4"	1250 l/perc	1 - 10 bar	3 - 6 bar	10 bar	0,21 kg
P 411 701 SR NPT	1/4" NPT	1250 l/perc	1 - 10 bar	3 - 6 bar	10 bar	0,21 kg

# ERV 701/ERV 101/ERV 121



Viszacsapó szelep.

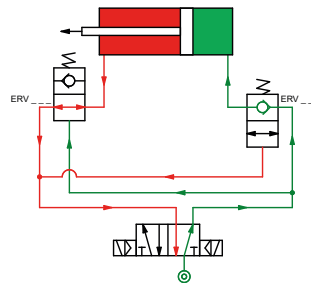
1-es csatlakozás alaphelyzetben zárt, de a 2-es csatlakozás leszellőztethető az 1-es csatlakozáson keresztül.

Ha a 12-es csatlakozás jelet kap, a szelep 1-csatlakozást összenyitja a 2-es ponttal.

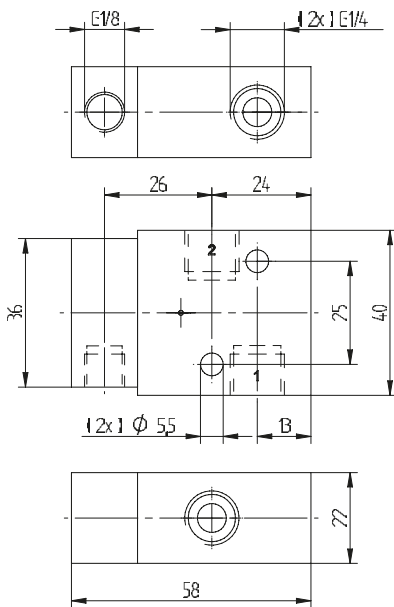
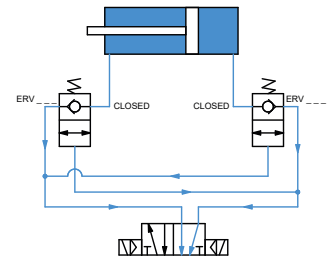
A szelep a vezérlőnyomás megszűnése esetén zár.

PNEUMATIKUS

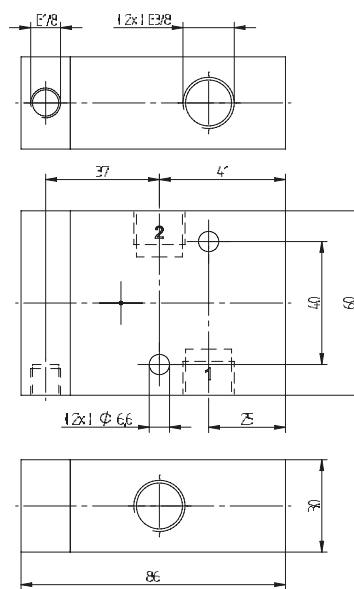
Henger mozgás közben:



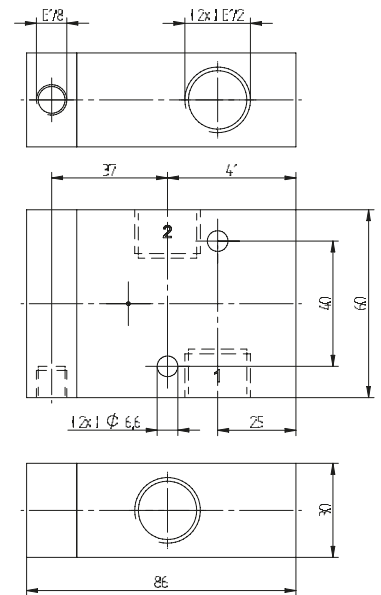
Nyomáscsökkenés:



ERV 701



ERV 101



ERV 121

Típus	Csatlakozás 1 + 2	Csatlakozás 12	Átáramlás	Üzemi nyomás	Tömeg
ERV 701	G 1/4"	G 1/8"	1250 l/perc	1 - 10 bar	0,14 kg
ERV 101	G 3/8"	G 1/8"	2250 l/perc	1 - 10 bar	0,32 kg
ERV 121	G 1/2"	G 1/8"	3000 l/perc	1 - 10 bar	0,45 kg

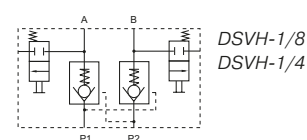
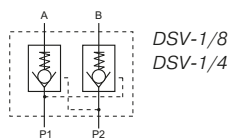
# DSV-1/8 / DSV-1/4 / DSVH-1/8/ DSVH-1/4



**G 1/8" - G 1/4"**



**1 ... 10 bar**



Nyomástartó szelep, a kettős működésű hengereket nyomáscsökkenés esetén adott helyzetben tartja.

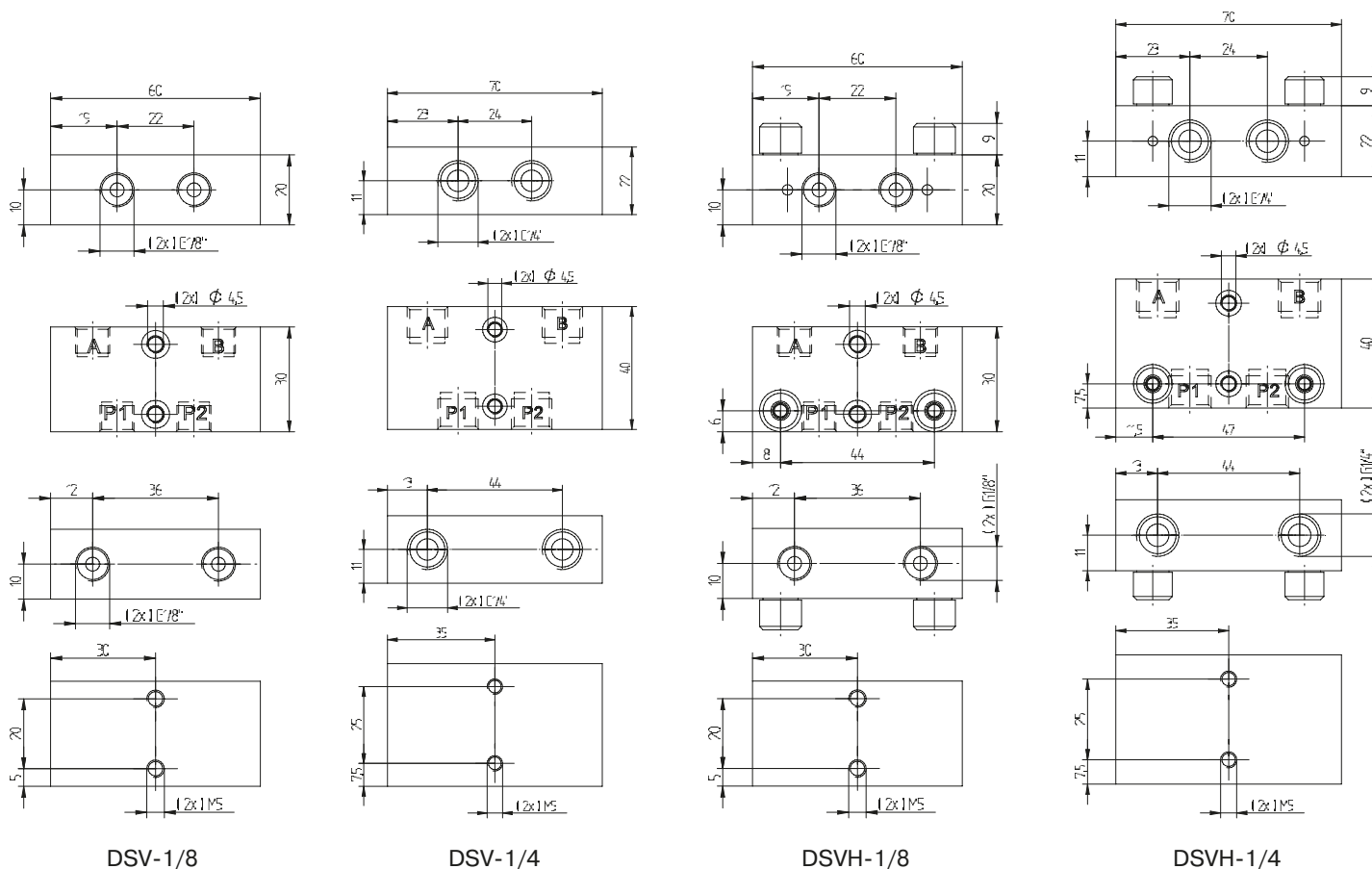
A szelep két visszacsapó szelepből áll, amelyek P1 és P2 csatlakozás nyomás alá helyezésével nyílnak.

Beszerelés a szelep és munkahenger közé.

Ez a szelep gyakran megfogó termékeknél használt. Hibás nyomás esetén a Hafner szelep a levegőt a megfogóba zárja, ezáltal nem veszi el szorítását.

DSVH - kézi leszellőztetéssel

A belső részek alapanyaga sárgaréz és POM, a tömitések NBR-ből készülnek.



DSV-1/8

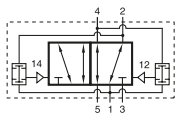
DSV-1/4

DSVH-1/8

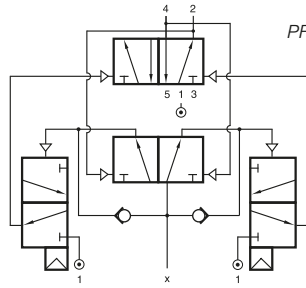
DSVH-1/4

Típus	Csatlakozás	Átáramlás P - A/B	Átáramlás A/B - P	Üzemi nyomás	Tömeg
DSV-1/8	G 1/8"	230 l/perc	360 l/perc	1 - 10 bar	0,10 kg
DSV-1/4	G 1/4"	650 l/perc	1000 l/perc	1 - 10 bar	0,10 kg
DSVH-1/8	G 1/8"	230 l/perc	360 l/perc	1 - 10 bar	0,10 kg
DSVH-1/4	G 1/4"	650 l/perc	1000 l/perc	1 - 10 bar	0,10 kg

# PFF 520 701/PFFR 520 701



PFF 520 701



PFFR 520 701



G 1/4"



2 ... 10 bar



SVE-1/4

Rezgő mozgást generáló szelepek olyan gépekhez, amelyekhez folyamatos mozgás szükséges, például rezgetés, ütés, kaparás, törlés, mártás stb.

Oscilláló szelep PFF 520 701:

Mikor sűrített levegő van csatlakoztatva az 1-es csatlakozáshoz, a 2-es és 4-es kimeneti csatlakozásokat felváltva látja el sűrített levegővel.

A szelep akkor vált helyzetet, amint a henger elérte a véghelyzetét és hátsó nyomás helyeződik a szelepre.

Flip-Flop szelep PFFR 520 701:

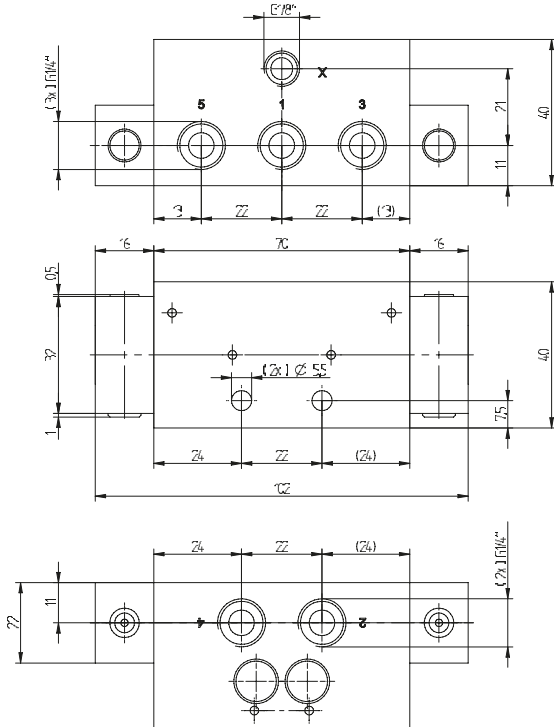
A PFFR egy bistabil 5/2-es szelep, amely egy főcsatlakozással működtethető.

Mikor az X csatlakozás jelet kap, a szelep helyzetet változtat. Ebben a helyzetben marad akkor is, ha a jel megszűnik.

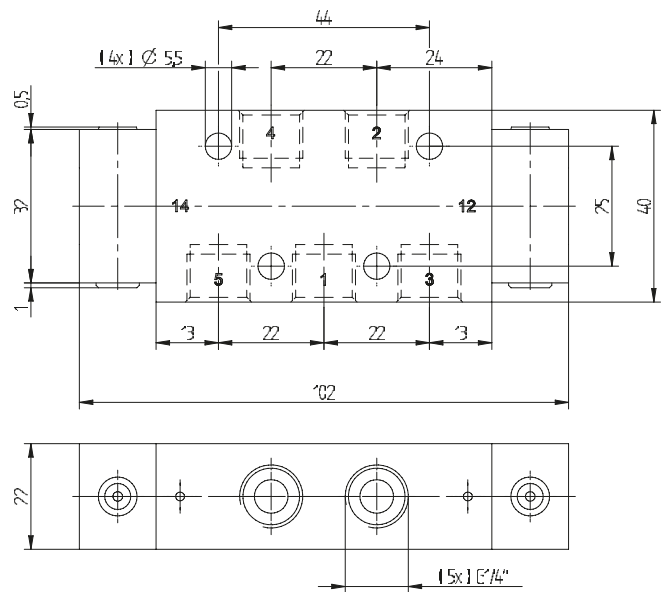
Mikor az X csatlakozás újból jelet kap, a szelep újra helyzetet vált.

A működtetett henger sebessége és frekvenciája állítható áramlásszabályzók hozzáadásával a 3-es és 5-es leszellőztető csatlakozásokhoz.

Kérjük, kérje a SVE-1/4 termékünket.



PFFR 520 701

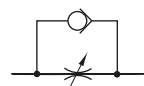


PFF 520 701

Típus	Csatlakozás	Átáramlás	Üzemi nyomás	Tömeg
PFF 520 701	G 1/4"	1250 l/perc	2 - 10 bar	0,22 kg
PFFR 520 701	G 1/4"	1250 l/perc	2 - 10 bar	0,40 kg



# DR 501/DR 801/DR 101/D 501/D 801/D 101



DR 501  
DR 801  
DR 101



D 501  
D 801  
D 101

Típus:

- DR - fojtó - visszacsapó szelep
- D - fojtószelep

DR működése

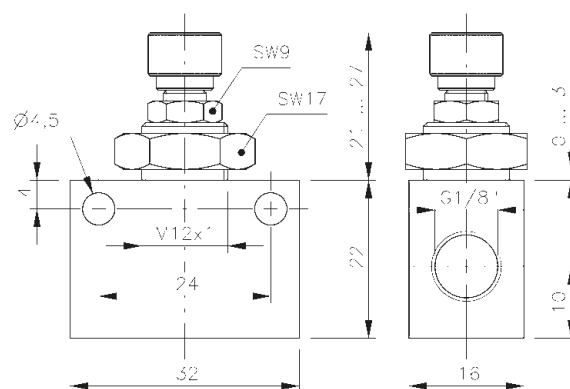
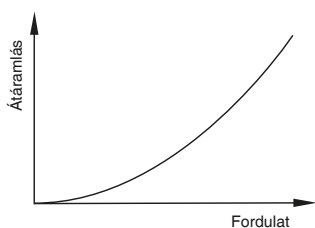
Egy irányban működő állítható fojtószelep. Ellenkező irányban a beépített visszacsapó szelepnek köszönhetően a levegő fojtás nélkül áramolhat.

D működése

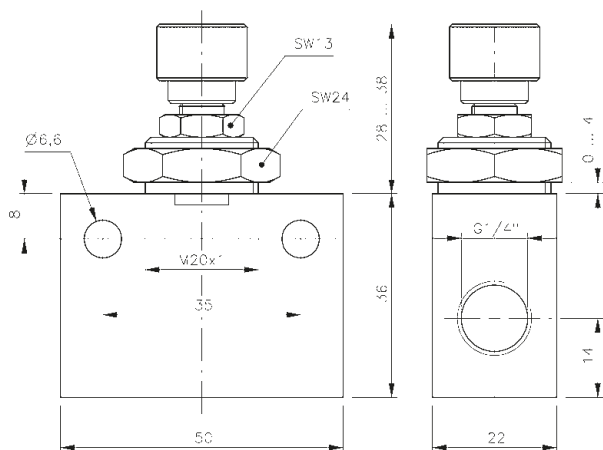
Mindkét irányban működő, állítható fojtószelep.

Mindkét típus esetén az átáramlás a teljes tartományban nagyon finoman állítható. A fojtó beállítása rögzíthető, lehetséges zárt állapot is.

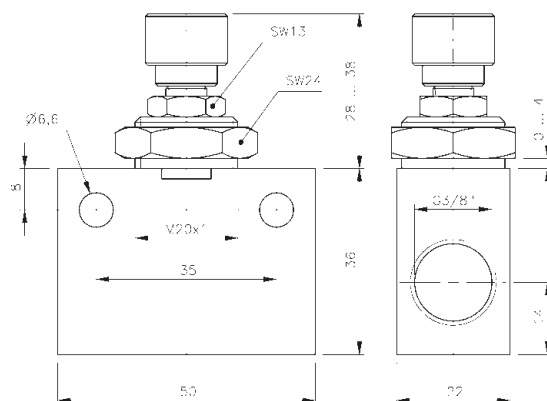
Fali-, és kapcsolótáblára történő beépítésre is alkalmas.



DR 501/D 501



DR 801/D 801



DR 101/D 101

Típus	Csatlakozás	Átáramlás	Ellenirányú átáramlás	Üzemi nyomás	Tömeg
D 501	G 1/8"	450 l/perc	450 l/perc	0,5 - 10 bar	0,04 kg
D 801	G 1/4"	1150 l/perc	1150 l/perc	0,5 - 10 bar	0,13 kg
D 101	G 3/8"	1450 l/perc	1450 l/perc	0,5 - 10 bar	0,13 kg
DR 501	G 1/8"	450 l/perc	450 l/perc	2 - 10 bar	0,04 kg
DR 801	G 1/4"	1150 l/perc	1150 l/perc	2 - 10 bar	0,13 kg
DR 101	G 3/8"	1450 l/perc	1450 l/perc	2 - 10 bar	0,13 kg

PNEUMATIKUS

# D 181 G/D 181 O\_



D 181 G

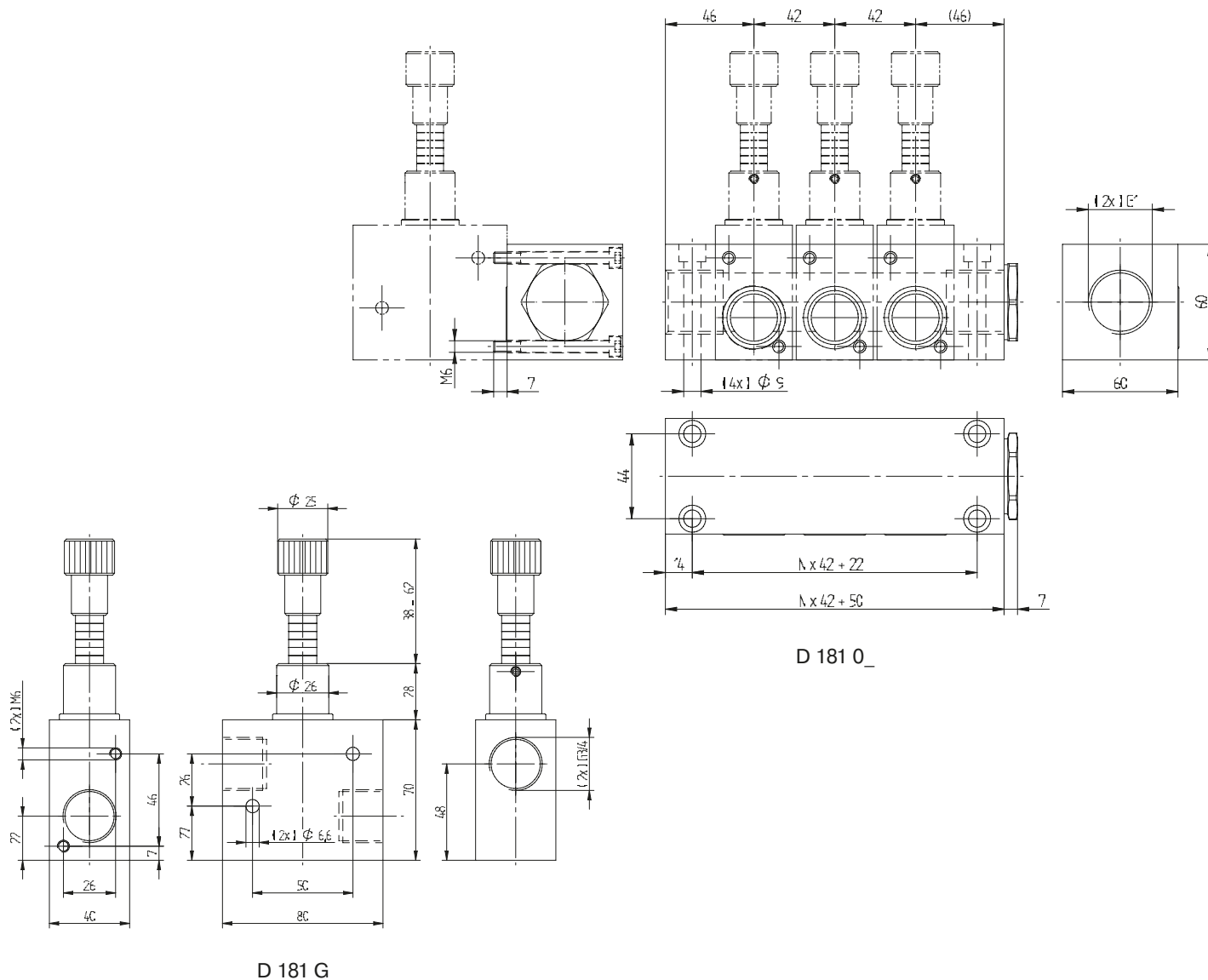
Kétirányú áramlásszabályzó.  
Mindkét irányban működő, állítható áramlásszabályzó szelep.

A beállítás rögzíthető, a különböző szinteket színek jelzik.

Önállóan vagy alaplagra szerelve is működtethető. A következő alaplapon elérhető:

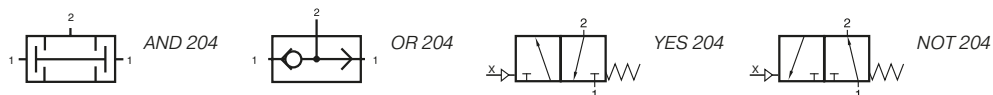
- D 181 02      2 db szelephely, áramlásszabályzókkal
- D 181 03      3 db szelephely, áramlásszabályzókkal

Hőmérséklet tartomány: 0°C ... +120°C



Típus	Csatlakozás	Átáramlás	Üzemi nyomás	Tömeg
D 181 G	G 3/4"	6000 l/perc	0 - 10 bar	0,75 kg

# AND 204/OR 204/YES 204/NOT 204/RP LG 204



Logikai elemek szabványosított csatlakozással.

Az elemek RP LG 204 alapra szerelhetők.

AND 204: csak mindkét bemeneti jel esetén ad kimeneti jelet

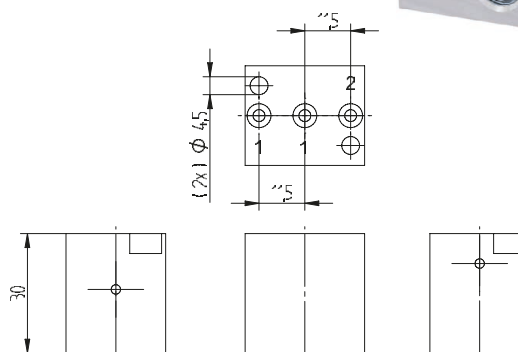
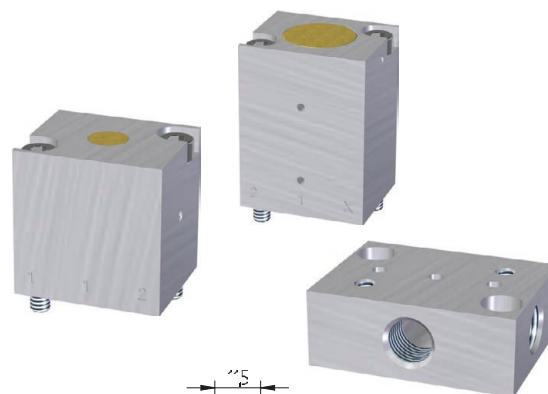
OR 204: egy vagy mindkét bemeneti jel esetén ad kimeneti jelet

YES 204: ha X csatlakozásnál bemeneti jel van, akkor ad kimeneti jelet

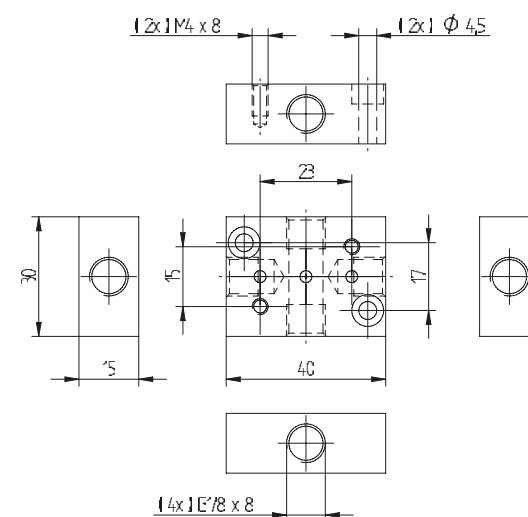
NOT 204: ha X. csatlakozásnál nincs bemeneti jel, akkor ad kimeneti jelet

RP LG 204: alap logikai elemekhez  
4 x G1/8" csatlakozással

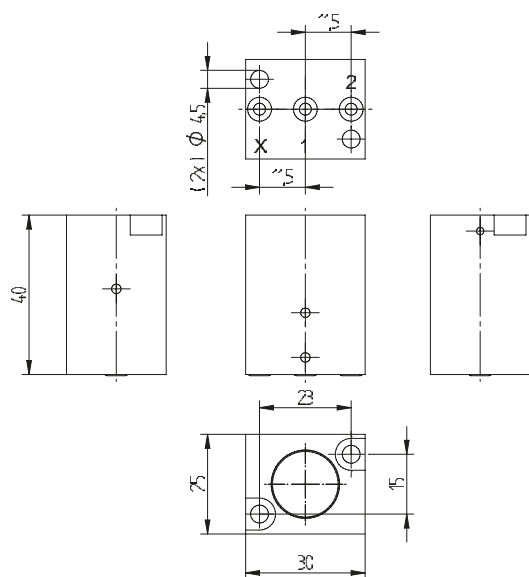
A logikai elemeket 2 db csavarral és 3 db O-gyűrűvel szállítjuk.



AND 204/OR 204



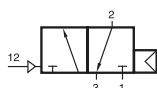
RP LG 204



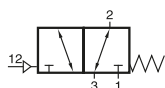
YES 204 / NO 204

Típus	Kivitel	Csatlakozás	Átáramlás	Üzemi nyomás	Vezérlő nyomás	Tömeg
AND 204	ÉS szelep	Ø 2 mm	100 l/perc	1 - 10 bar		0,06 kg
OR 204	VAGY szelep	Ø 2 mm	100 l/perc	1 - 10 bar		0,06 kg
YES 204	alaphelyzetben	Ø 2 mm	100 l/perc	1 - 10 bar	1 - 10 bar	0,08 kg
NOT 204	alaphelyzetben	Ø 2 mm	100 l/perc	1 - 10 bar	1 - 10 bar	0,08 kg
RP LG 204		G 1/8"				0,08 kg

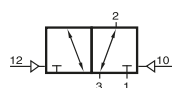
# P 310 304/P 311 304/P 320 304/P 322 304/RP 3 344



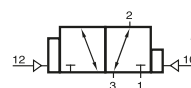
P 310 304



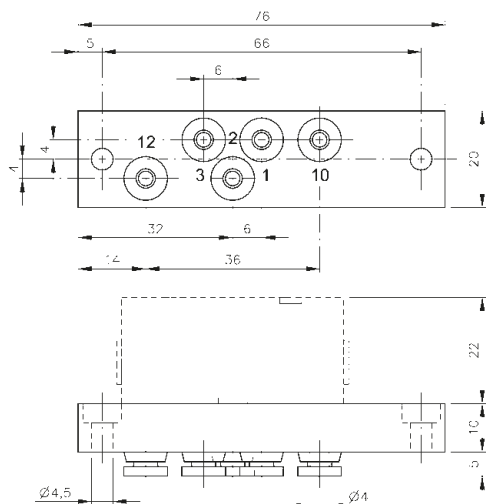
P 311 304



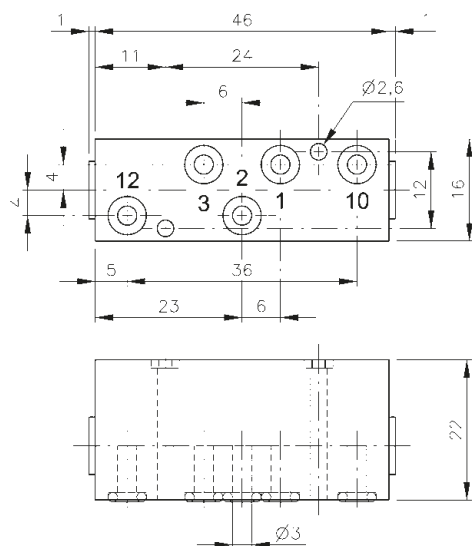
P 320 304



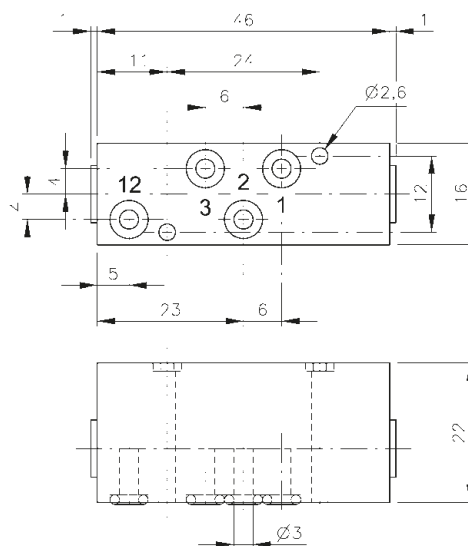
P 322 304



RP 3 344



P 320 304/P 322 304



P 310 304/P 311 304

Pneumatikus vezérlésű 3/2-es alaplapos útszelep RP 3 344 alaplapra szerelhető.

Típus:

- P 310 304 - monostabil. légrugó-visszaállítású
- P 311 304 - monostabil. rugó-visszaállítású
- P 320 304 - bistabil
- P 322 304 - bistabil, domináns oldal 12

Működés P 310 304 esetén:

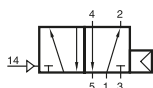
Az üzemi nyomásnak valamint a vezérlő nyomásnak, azonosnak kell lenni.

Működés P 311 304, P 320 304 és a P 322 304 esetén:

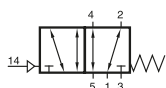
A csatlakozások tetszőlegesen használhatók.

Típus	Csatlakozás	Átáramlás	Üzemi nyomás	Vezérlő nyomás	Tömeg
P 310 304	Ø 3 mm	280 l/perc	2 - 10 bar	azonos	0,04 kg
P 311 304	Ø 3 mm	280 l/perc	2 - 10 bar	3 - 10 bar	0,04 kg
P 320 304	Ø 3 mm	280 l/perc	2 - 10 bar	2,5 - 10 bar	0,04 kg
P 322 304	Ø 3 mm	280 l/perc	2 - 10 bar	2,5 - 10 bar	0,04 kg
RP 3 344	pif 4 mm				0,04 kg

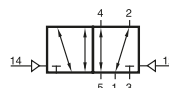
# P 510 304/P 511 304/P 520 304/P 522 304/RP 5 344



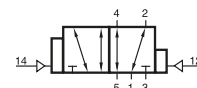
P 510 304



P 511 304



P 520 304



P 522 304

Pneumatikus vezérlésű 5/2-es alaplapos útszelep  
RP 5 344 alaplapra szerelhetően.

Típus:

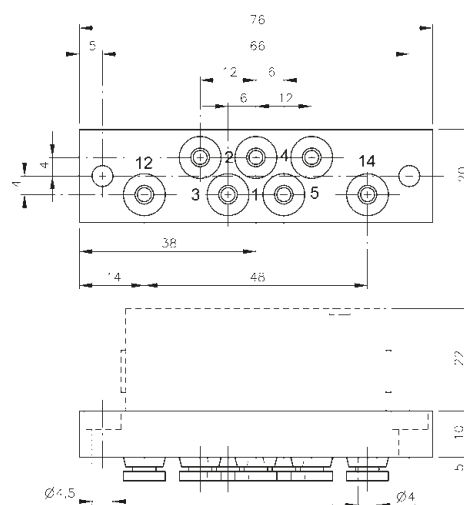
- P 510 304 monostabil. légrugó-visszaállítású
- P 511 304 monostabil. rugó-visszaállítású
- P 520 304 bistabil
- P 522 304 bistabil, domináns oldal 12
- RP 5 344 alaplap, dugaszolható csatlakozóval szerelve - pif 4 mm

Működés P 510 304 esetén:

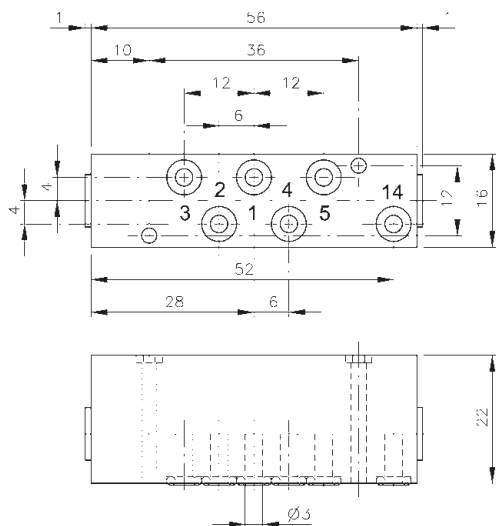
Az üzemi nyomásnak valamint a vezérlő nyomásnak, azonosnak kell lenni.

Működés P 511 304, P 520 304 és a P 522 304 esetén:

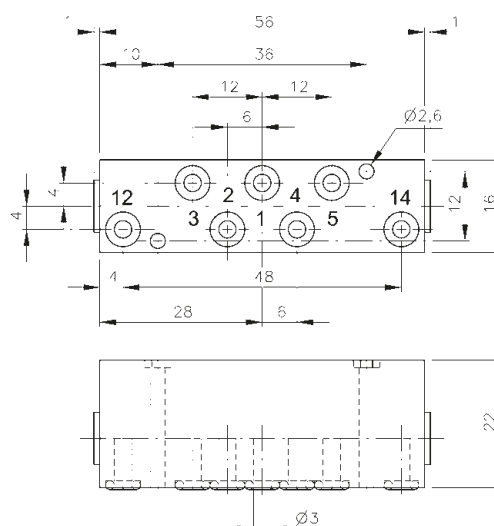
A csatlakozások tetszőlegesen használhatók.



RP 5 344



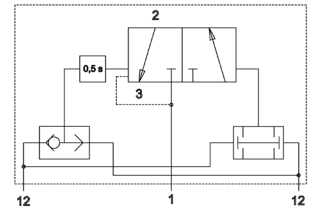
P 510 304/P 511 304



P 520 304/P 522 304

Típus	Csatlakozás	Átáramlás	Üzemi nyomás	Vezérlő nyomás	Tömeg
P 510 304	Ø 3 mm	280 l/perc	2 - 10 bar	azonos	0,06 kg
P 511 304	Ø 3 mm	280 l/perc	2 - 10 bar	3 - 10 bar	0,06 kg
P 520 304	Ø 3 mm	280 l/perc	2 - 10 bar	2,5 - 10 bar	0,06 kg
P 522 304	Ø 3 mm	280 l/perc	2 - 10 bar	2,5 - 10 bar	0,06 kg
RP 5 344	pif 4 mm				0,04 kg





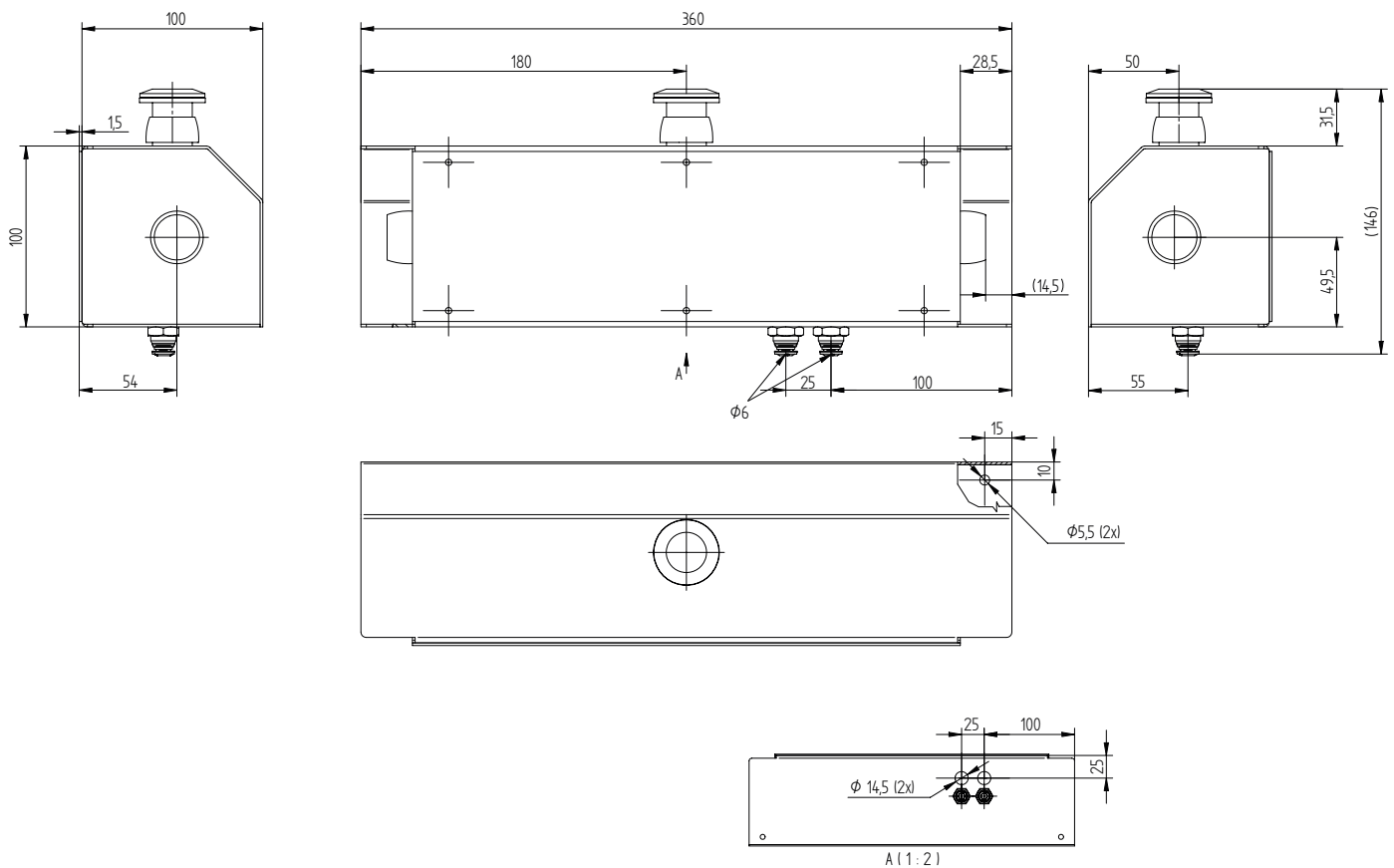
Kétkezes indítópult

Típus:

- KKI-02 3/2-es főszeleppel
- KKI-04 5/2-es főszeleppel

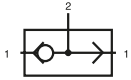


Megfelel az EN ISO 13851: III B szabványnak  
Szabvány szerinti típusbesorolása: EN 574: III. B típus

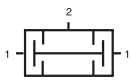


Típus	Csatlakozás	Átáramlás	Üzemi nyomás	Működtető erő
KKI-02-000	Ø 6 mm	280 l/perc	-0,9 - 10 bar	14 N

# KI 310 502/KI 510 502/KI 510 802



VA 304



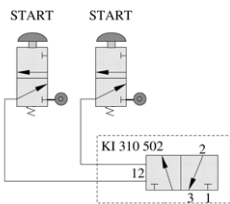
ES 304



## Kétkezes indítóblokk

Típus:

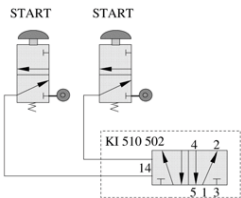
- KI 310 \_\_\_ : 3/2-es kétkezes indítóblokk



Alaphelyzetben az áramlás 2-től 3-felé halad, az 1-es csatlakozás zárva van.

A 12-es csatlakozásokra max. 0,5 mp eltéréssel adott egyidejű vezérlőnyomás átkapcsolja a szelepet, az áramlás 1-től 2-felé halad, és a 3-as csatlakozást lezárja.

- KI 510 \_\_\_ : 5/2-es kétkezes indítóblokk

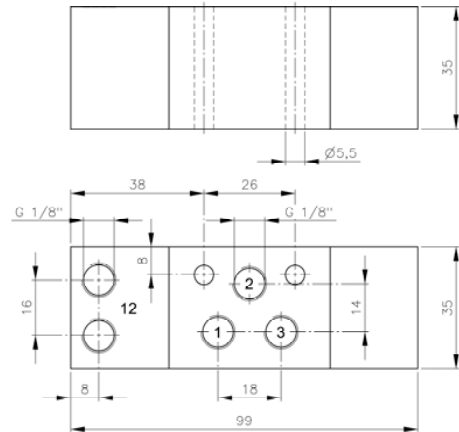


Alaphelyzetben az áramlás 1-től 2-felé és 4-től 5-felé halad, a 3-as csatlakozás zárva van.

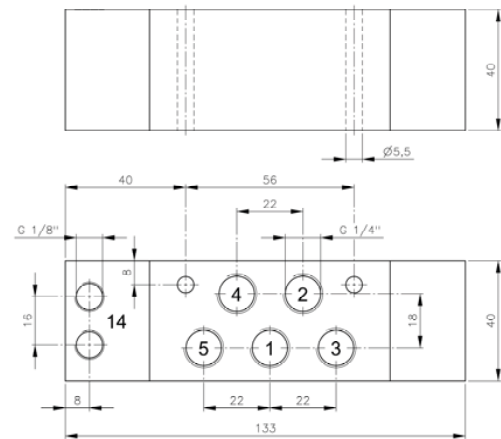
A 14-es csatlakozásokra max. 0,5 sec eltéréssel adott egyidejű vezérlőnyomás átkapcsolja a szelepet, az áramlás 1-től 4-felé és 2-től 3-felé halad, az 5-ös csatlakozást lezárja.

Bármely vezérlőjel megszűnésére a szelep alaphelyzetbe áll vissza.

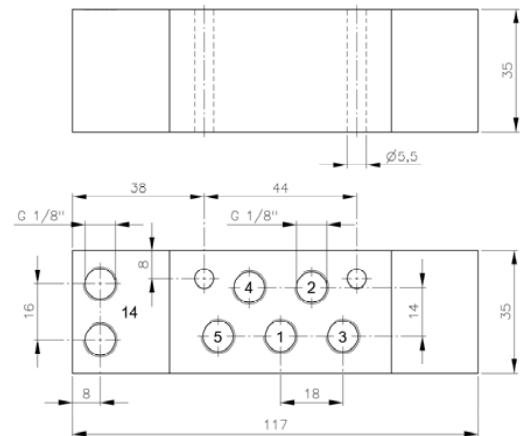
Újabb ciklus elindítása csak mindkét vezérlőjel megszüntetése után lehetséges.



KI 310 502



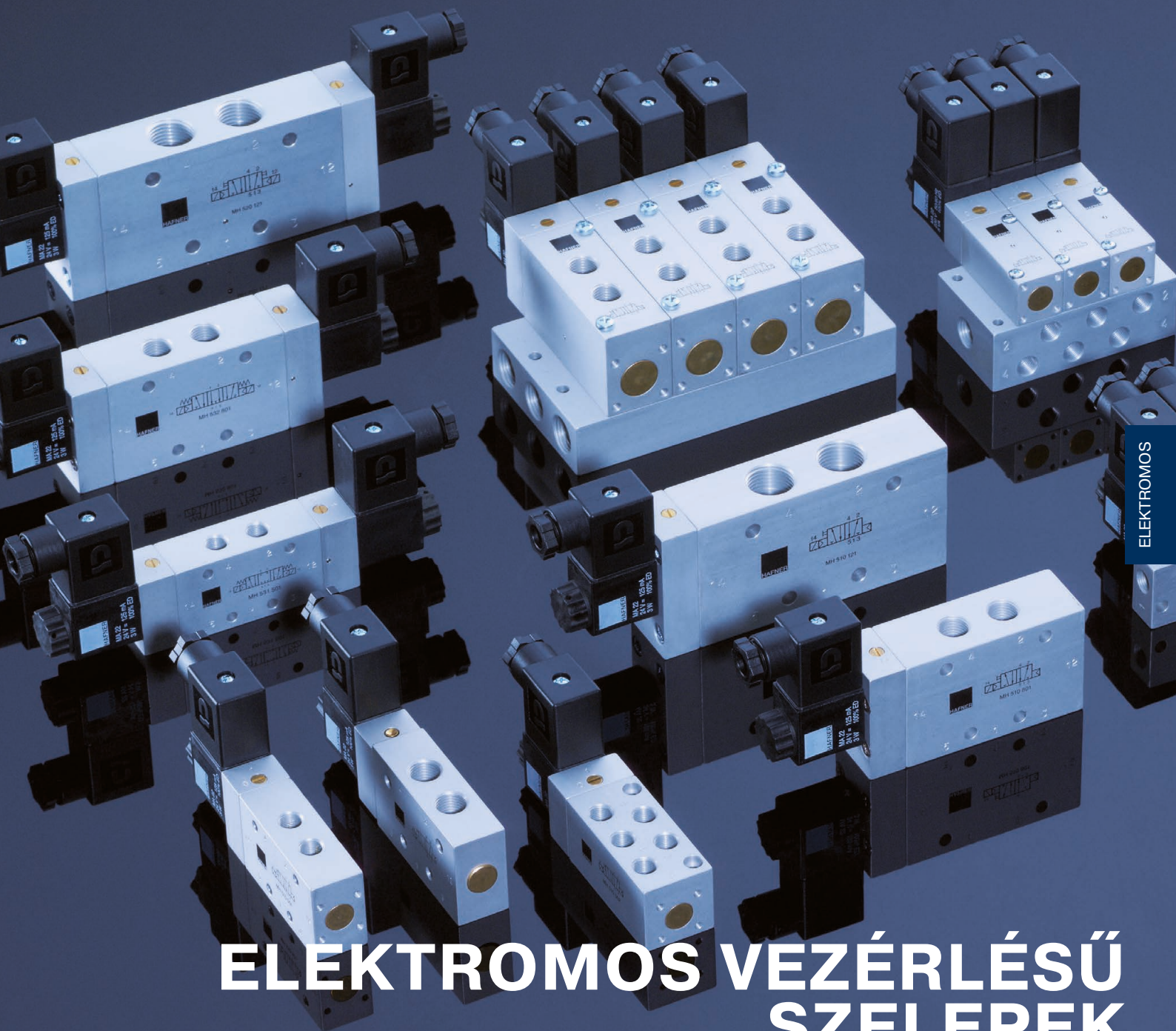
KI 510 802



KI 510 502

Típus	Csatlakozás	Vezérlő csatlakozás	Átáramlás	Üzemi nyomás
KI 310 502	G 1/8"	G 1/8"	650 l/perc	2 - 10 bar
KI 510 502	G 1/8"	G 1/8"	650 l/perc	2 - 10 bar
KI 510 802	G 1/4"	G 1/8"	1450 l/perc	2 - 10 bar





ELEKTROMOS

# ELEKTROMOS VEZÉRLÉSŰ SZELEPEK



Elérhető hidegálló kivitelben  
Hőmérséklet tartomány: - 50° C ... + 50° C



Elérhető  
ATEX-Ex minősítéssel

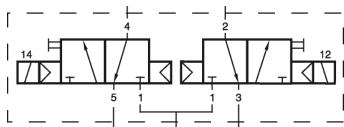


Elérhető rozsdamentes kivitelben

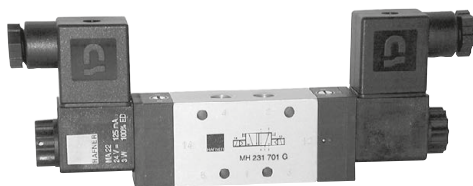


Elérhető magas átáramlású és  
alacsony fogyasztású kivitelben

# MH 231 501 G/MH 231 701 G



MH 231 501 G  
MH 231 701 G



Elektromos vezérlésű dupla 3/2-es útszelep, légrugó-visszaállítással.

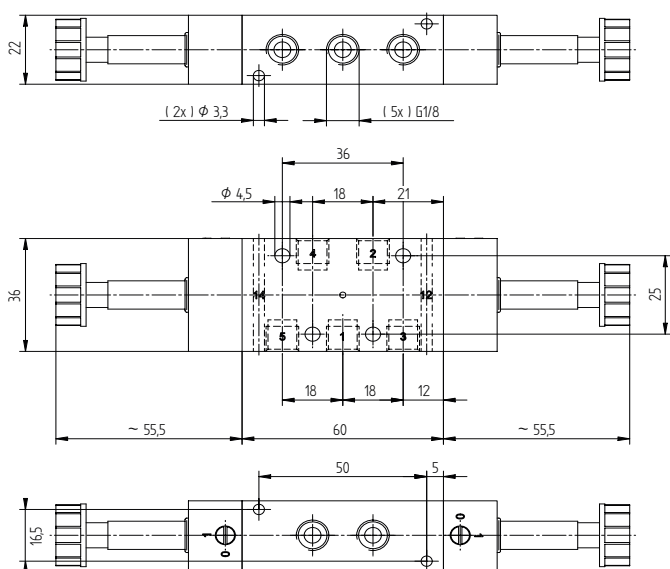
2 db alaphelyzetben zárt (NC) szeleppel.

Típus:

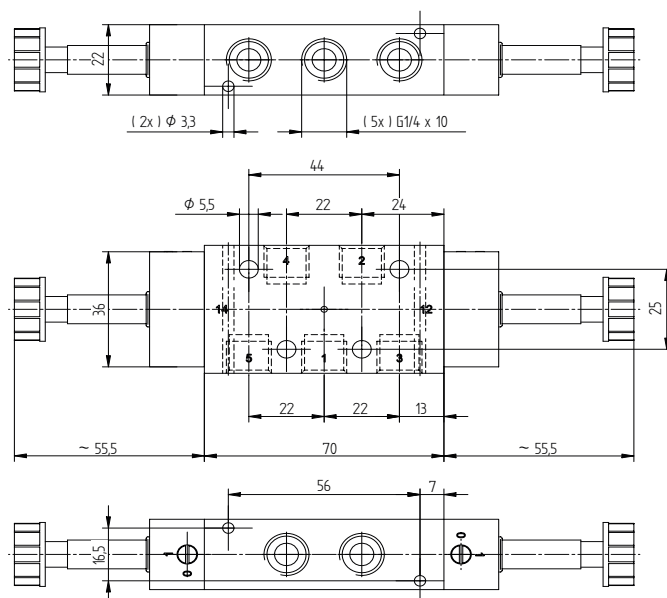
■ MH 231 3/2-es monostabil

Választható feszültségek: 230V/50Hz, 110V/50Hz, 24V/50Hz, 48V=, 24V=, 12V=

A szelepet mágnesetekercs és elektromos csatlakozó nélkül szállítjuk.

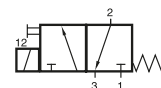


VA 304/ES 304

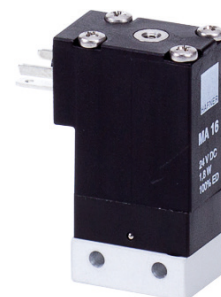


RP 2 344

Típus	Működés	Csatlakozás	Átáramlás	Üzemi nyomás
MH 231 501 G	dupla 3/2-es	G 1/8"	650 l/perc	2 - 10 bar
MH 231 701 G	dupla 3/2-es	G 1/4"	1250 l/perc	2 - 10 bar



MD 311 010

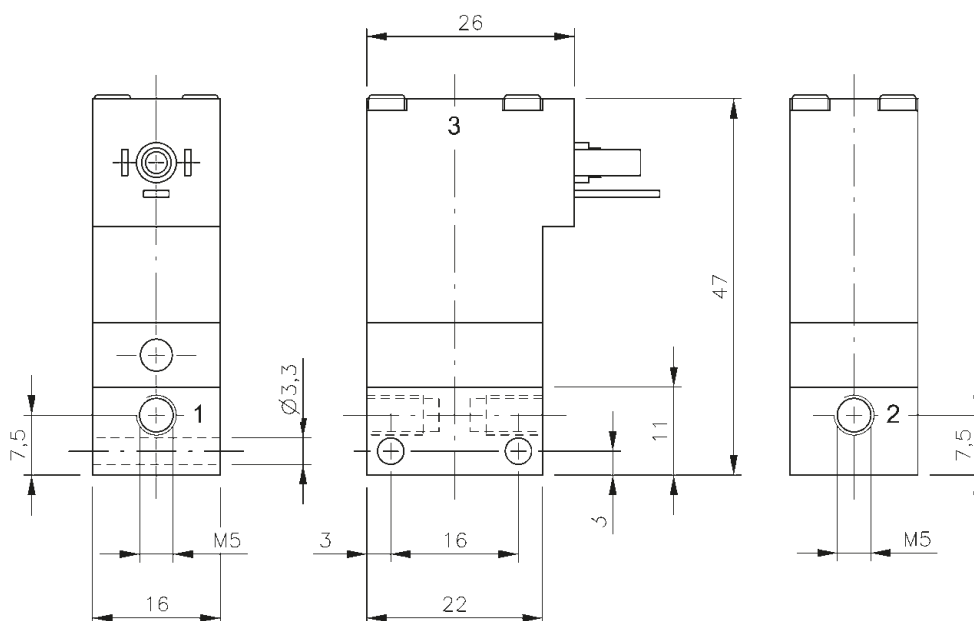


Elektromos direkt vezérlésű 3/2-es monostabil szelep kézi segédműködtetővel.

Választható feszültségek:  
230/50Hz, 110V/50Hz, 24V/50Hz, 24V=,  
12V=, 6V=

Csatlakoztatható C-alakú (DIN EN 175301-803) elektromos csatlakozóval.

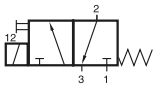
A szelepek kézi segédműködtetővel vannak felszerelve.



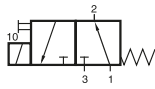
MD 311 010

Típus	Funkció	Csatlakozás	Átáramlás	Üzemi nyomás	Teljesítményigény	Tömeg
MD 311 010	alaph. zárt	M5	30 l/perc	-0,9 - 10 bar	1,8 W = / 3 VA ~	0,05 kg

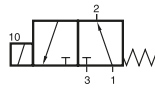
# MH 311 012/MOH 311 012/ MX 311 012/MH 211 012 MH 311 015/MOH 311 015/MX 311 015 /MH 211 015



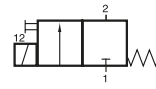
MH 311 012  
MH 311 015



MOH 311 012  
MOH 311 015



MX 311 012  
MX 311 015



MH 211 012  
MH 211 015



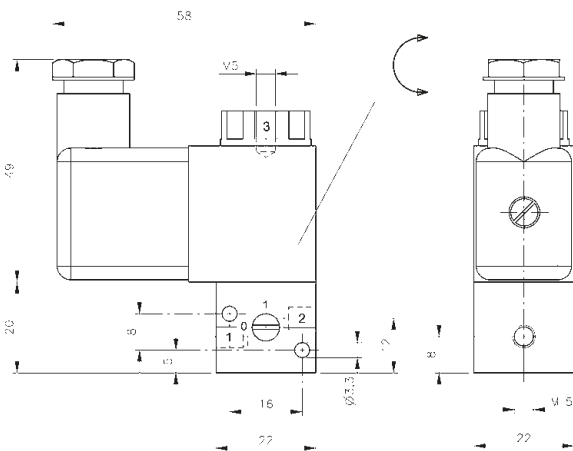
Elektromos direkt vezérlésű 3/2-es és 2/2-es monostabil szelep kézi segédműködtetővel.

Típus:

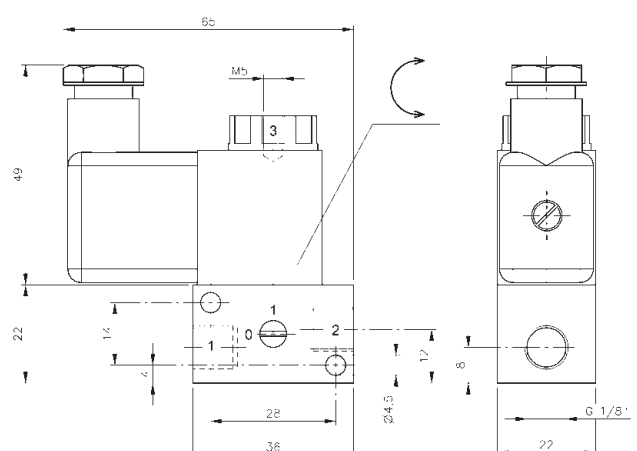
- MH 311 \_\_\_ 3/2-es alaphelyzetben zárt szelep
- MOH 311 \_\_\_ 3/2-es alaphelyzetben nyitott szelep  
2-es és 3-as csatlakozás a szelepen, 1-es csatlakozás az ankercsövön
- MX 311 \_\_\_ 3/2-es alaphelyzetben nyitott szelep
- MH 211 \_\_\_ 2/2-es alaphelyzetben zárt szelep

Választható feszültségek:

230V/50Hz, 110V/50Hz, 24V/50Hz, 48V=, 24V=, 12V=



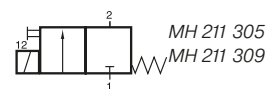
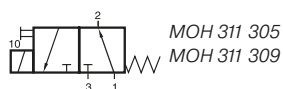
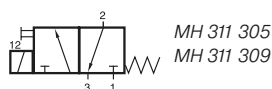
MH 311 012/MOH 311 012  
MX 311 012/MH 211 012



MH 311 015/MOH 311 015  
MX 311 015/MH 211 015

Típus	Funkció	Csatlakozás			Átáramlás	Üzemi nyomás	Teljesítmény igény	Tömeg
		1	2	3				
MH 311 012	3/2 alaph. zárt	M5	M5	M5	40 l/perc	-0,9 - 10 bar	3 W = / 5 VA ~	0,12 kg
MH 311 015	3/2 alaph. zárt	G 1/8"	G 1/8"	M5	50 l/perc	-0,9 - 10 bar	3 W = / 5 VA ~	0,14 kg
MOH 311 012	3/2 alaph. nyitott	M5	M5	M5	40 l/perc	-0,9 - 10 bar	3 W = / 5 VA ~	0,12 kg
MOH 311 015	3/2 alaph. nyitott	M5	G 1/8"	G 1/8"	50 l/perc	-0,9 - 10 bar	3 W = / 5 VA ~	0,14 kg
MX 311 012	3/2 alaph. nyitott	M5	M5	furat	40 l/perc	-0,9 - 8 bar	3 W = / 5 VA ~	0,13 kg
MX 311 015	3/2 alaph. nyitott	G 1/8"	G 1/8"	furat	50 l/perc	-0,9 - 8 bar	3 W = / 5 VA ~	0,15 kg
MH 211 012	2/2 alaph. zárt	M5	M5		40 l/perc	-0,9 - 10 bar	3 W = / 5 VA ~	0,12 kg
MH 211 015	2/2 alaph. zárt	G 1/8"	G 1/8"		50 l/perc	-0,9 - 10 bar	3 W = / 5 VA ~	0,14 kg

# MH 311 305/MH 311 309/MOH 311 305/MOH 311 309 MH 211 305/MH 211 309



Elektromos direkt vezérlésű 3/2-es és 2/2-es monostabil szelep kézi segédműködtetővel.

Max. nyomás: 7 bar

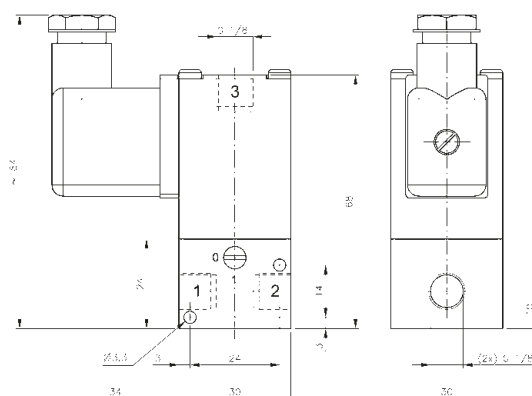
Típus:

- MH 311 \_\_\_\_ 3/2-es alaphelyzetben zárt szelep
- MOH 311 \_\_\_\_ 3/2-es alaphelyzetben nyitott szelep
- MH 211 \_\_\_\_ 2/2-es alaphelyzetben zárt szelep

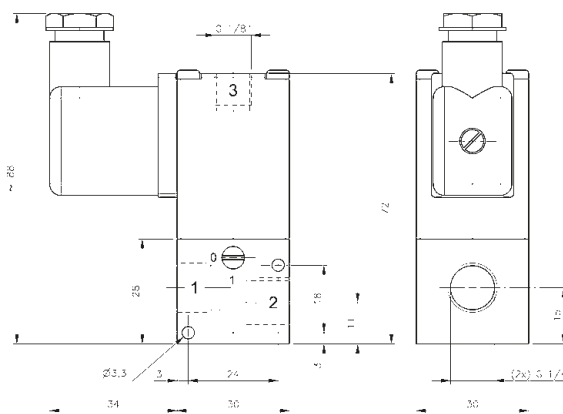
Választható feszültségek:  
230/50Hz, 110V/50Hz, 24V/50Hz, 24V=  
12V=, 6V=

Csatlakoztatható C-alakú (DIN EN 175301-803) elektromos csatlakozóval.

A szelepek kézi segédműködtetővel vannak felszerelve.



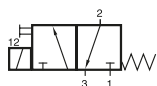
MH 311 305/MOH 311 305/MH 211 305



MH 311 309/MOH 311 309/MH 211 309

Típus	Funkció	Csatlakozás			Átáramlás	Üzemi nyomás	Teljesítmény igény	Tömeg
		1	2	3				
MH 311 305	3/2 alaph. zárt	G 1/8"	G 1/8"	G 1/8"	200 l/perc	0 - 7 bar	7,5 W = /8,5 VA ~	0,17 kg
MH 311 309	3/2 alaph. zárt	G 1/4"	G 1/4"	G 1/8"	200 l/perc	0 - 7 bar	7,5 W = /8,5 VA ~	0,18 kg
MOH 311 305	3/2 alaph. nyitott	G 1/8"	G 1/8"	G 1/8"	200 l/perc	0 - 7 bar	7,5 W = /8,5 VA ~	0,17 kg
MOH 311 309	3/2 alaph. nyitott	G 1/4"	G 1/4"	G 1/8"	200 l/perc	0 - 7 bar	7,5 W = /8,5 VA ~	0,18 kg
MH 211 305	2/2 alaph. zárt	G 1/8"	G 1/8"		200 l/perc	0 - 7 bar	7,5 W = /8,5 VA ~	0,17 kg
MH 211 309	2/2 alaph. zárt	G 1/4"	G 1/4"		200 l/perc	0 - 7 bar	7,5 W = /8,5 VA ~	0,18 kg

# MH 311 205/MH 311 209



MH 311 205  
MH 311 209



Elektromos direkt vezérlésű 3/2-es monostabil szelep kézi segédműködtetővel.

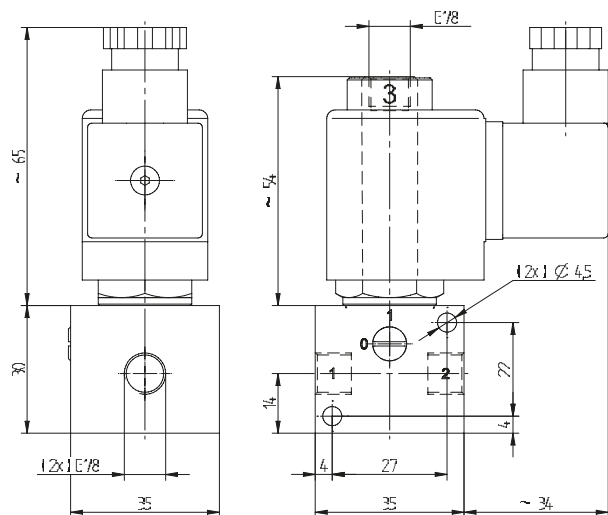
Furatméret: 2 mm

Max. nyomás 10 bar

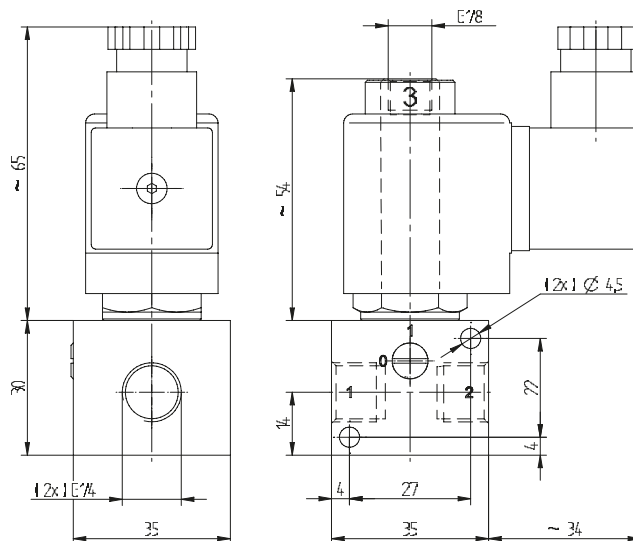
Választható feszültségek:  
230V/50Hz, 24V/50 Hz, 24V=

A szelepek kézi segédműködtetővel vannak felszerelve.

A kompatibilis mágnesstekercsek MA 30 S 13 \_\_ és csatlakozók ST 30.



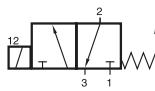
MH 311 205



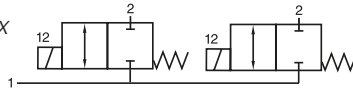
MH 311 209

Típus	Csatlakozás			Átáramlás	Üzemi nyomás	Teljesítmény igény	Tömeg
	1	2	3				
MH 311 205	G1/8"	G1/8"	G1/8"	120 l/perc	0 - 10 bar	10 W = / 13/11 VA ~	0,31 kg
MH 311 209	G 1/4"	G 1/4"	G1/8"	120 l/perc	0 - 10 bar	10 W = / 13/11 VA ~	0,31 kg

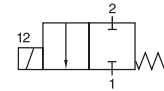
# M 311 012 OX/R 02 M 211 012 OX



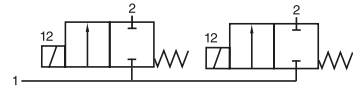
M 311 012 OX



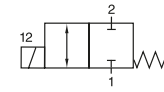
R 02 M 211 012 OX  
Csatlakozás 1 2 nyomás  
alá helyezhető,  
max. üzemi nyomás 2 bar



M 211 012 OX  
Csatlakozás 1 2 nyomás  
alá helyezhető,  
max. üzemi nyomás 2 bar



Nagyobb nyomás esetén  
(max. 10 bar) csak a  
csatlakozás 2 helyezhető  
nyomás alá



Nagyobb nyomás  
esetén (max. 10 bar)  
csak a csatlakozás 2  
helyezhető nyomás alá

Elektromos vezérlésű 3/2-es és 2/2-es monostabil szelepek rugó visszaállítással.

A HAFNER által speciálisan egészségügyi használatra tervezve, alkalmas tiszta oxigénnel való használatra.

## ■ M 311 012 OX

Alaphelyzetben zárt, 1-es és 2-es csatlakozás a szelepek, 3-as csatlakozás a mágnisszelep tetején. Kézi vezérlés nélkül.

Szeleptest: rozsdamentes acél 1.4404

Tömítések: NBR/FPM

Egyéb alkatrészek: sárgaréz

## ■ R 02 M 211 012 OX

2x2/2-es alaphelyzetben zárt szelepek alaplappal. 1-es és 2-es csatlakozás a szelepen. Kézi vezérlés nélkül.

Alaplap anyaga: rozsdamentes acél 1.4404

Tömítések: NBR/FPM

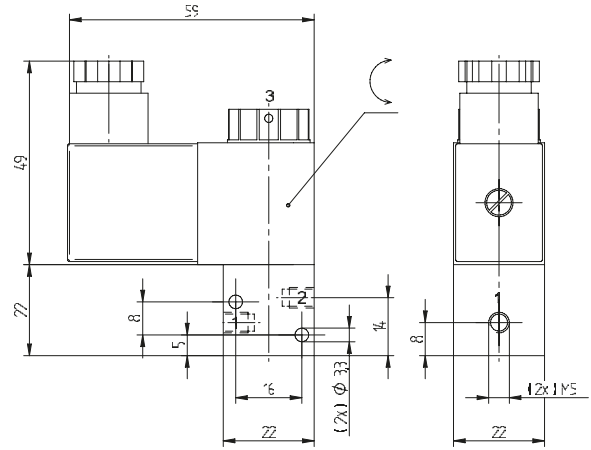
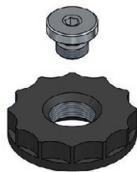
Egyéb alkatrészek: sárgaréz

Választható feszültségek:

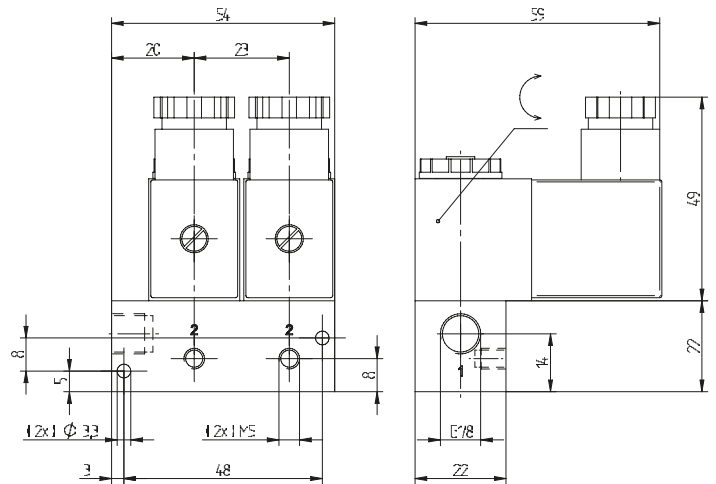
230/50Hz, 110V/50Hz, 24V/50Hz, 48V=, 24V=, 12V=

## ■ M 211 SET 01 OX

Lapos anyacsavart és dugót tartalmazó készlet, mellyel az M 311 012 OX átalakítható alaphelyzetben zárt 2/2-es szeleppé.



M 311 012 OX

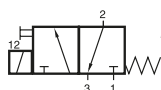


R 02 M 211 012 OX

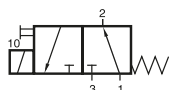
Típus	Csatlakozás			Átáramlás	Üzemi nyomás	Teljesítmény igény	Tömeg
	1	2	3				
M 311 012 OX	M5	M5	M5	40 l/perc	0 - 10 bar	3 W= / 5 VA	0,12 kg
M 211 012 OX	G 1/8"	M5	M5	40 l/perc	0 - * bar	3 W= / 5 VA	0,12 kg

\* 0 - 2 bar: 1-es és 2-es csatlakozás nyomás alatt | 0 - 10 bar: 2-es csatlakozás nyomás alatt

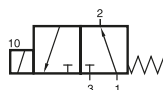
# MH 311 105/MOH 311 105/MX 311 105



MH 311 105



MOH 311 105



MX 311 105



Elektromos direkt vezérlésű 3/2-es és 2/2-es monostabil szelepek kézi segédműködtetővel, műanyag szeleptest.

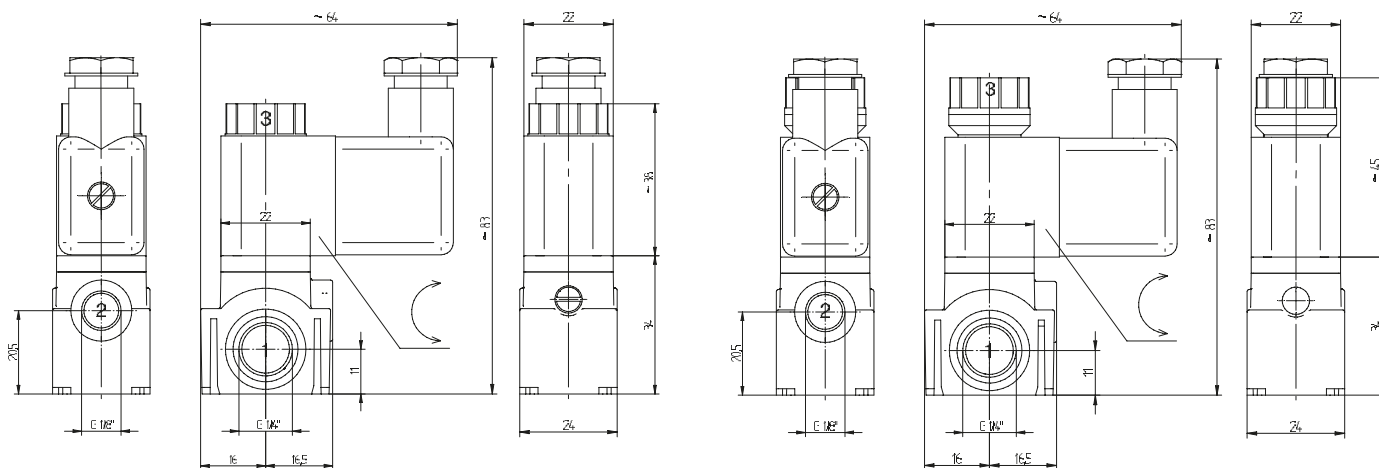
Típus:

- MH 311 105 3/2-es alaphelyzetben zárt szelep
- MOH 311 105 3/2-es alaphelyzetben nyitott szelep
- MX 311 105 3/2-es alaphelyzetben nyitott szelep

Az egyedi szelepek 2 darab kapocs (Típus VBM 105) segítségével sorolhatók. Az MH és az MX szelepek azonos alaplap rendszerben kombinálhatók.

Választható feszültségek:

230V/50Hz, 110V/50Hz, 24V/50Hz, 48V=, 24V=, 12V=



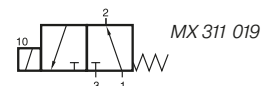
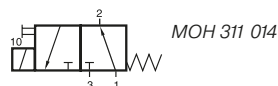
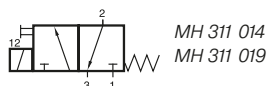
MH 311 105/MOH 311 105

MX 311 105

Típus	Funkció	Csatlakozás			Átáramlás	Üzemi nyomás	Teljesítmény igény	Tömeg
		1	2	3				
MH 311 105	alaph. zárt	G 1/4"	G 1/8"	M5	60 l/perc	-0,9 - 10 bar	3 W= / 5 VA	0,09 kg
MOH 311 105	alaph. nyitott	M5	G 1/8"	G 1/4"	60 l/perc	-0,9 - 10 bar	3 W= / 5 VA	0,09 kg
MX 311 105	alaph. nyitott	G 1/4"	G 1/8"	furat	60 l/perc	-0,9 - 8 bar	3 W= / 5 VA	0,09 kg



# MH 311 014/MOH 311 014/MH 311 019/MX 311 019



Elektromos direkt vezérlésű 3/2-es monostabil szelepek.

Furat méret 1.3 mm.

Típus:

- MH 311 014

Alaphelyzetben zárt, 1 csatlakozás a szelepen, 2-es a furatos csavaron, kipufogás az ankeren keresztül.

- MH 311 019 \_\_

Alaphelyzetben zárt 1/8"-os vagy 6 mm-es gyorscsatlakozóval, 1 csatlakozás a szelepen, 2-es a furatos csavaron, kipufogás az ankeren keresztül.

- MOH 311 014

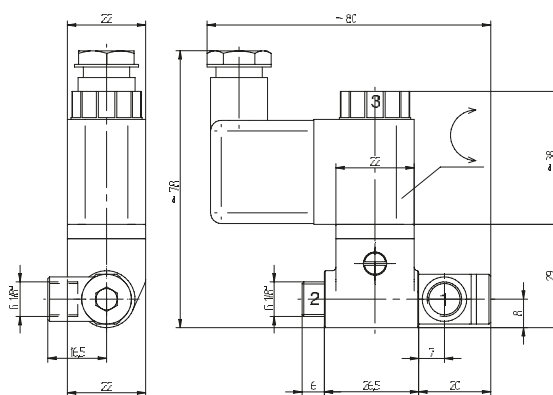
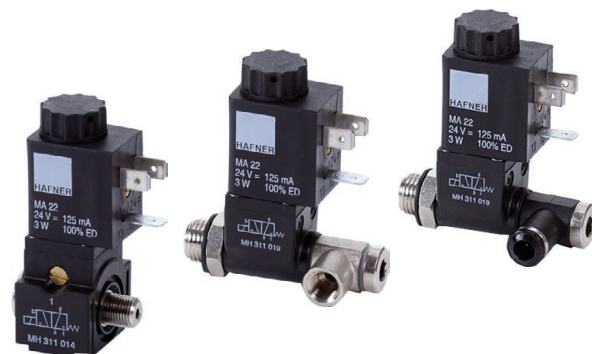
Alaphelyzetben nyitott, 1 csatlakozás a szelepen, 2-es a furatos csavaron, kipufogás az ankeren keresztül.

- MX 311 019 \_\_

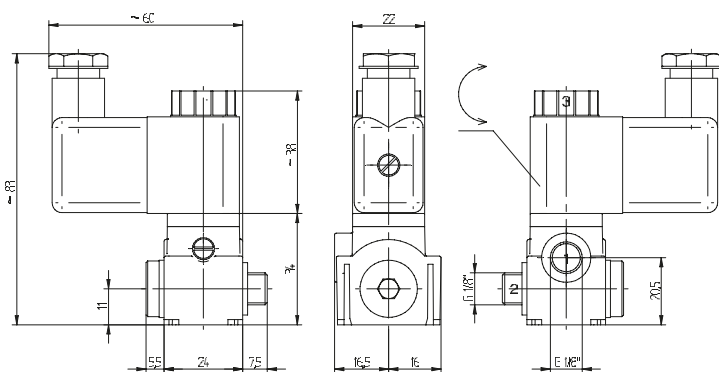
Alaphelyzetben nyitott 1/8"-os vagy 6 mm-es gyorscsatlakozóval, 1 csatlakozás a szelepen, 2-es a furatos csavaron, kipufogás az ankeren keresztül.

Választható feszültségek:

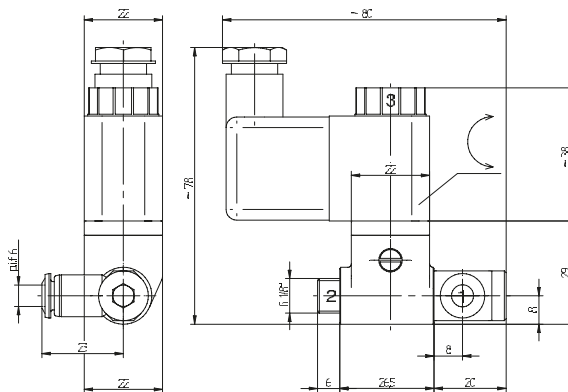
230V/50Hz, 110V/50Hz, 24V/50Hz, 48V=, 24V=, 12V=



MH 311 019 1/8 / MX 311 019 1/8



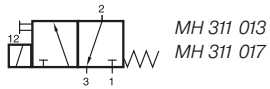
MH 311 014/MOH 311 014



MH 311 019 6/MX 311 109 6

Típus	Funkció	Csatlakozás			Átáramlás	Üzemi nyomás	Telj. igény	Tömeg
		1	2 banjo	3				
MH 311 014	alaph. zárt	G 1/8"	G 1/8"	M5	60 l/perc	-0,9 - 10 bar	3 W= / 5 VA	0,13 kg
MOH 311 014	alaph. nyitott	M5	G 1/8"	G	60 l/perc	-0,9 - 10 bar	3 W= / 5 VA	0,13 kg
MH 311 019 6	alaph. zárt	Beálló 6 mm pif	G 1/8"	M5	50 l/perc	-0,9 - 10 bar	3 W= / 5 VA	0,16 kg
MX 311 019 6	alaph. nyitott	Beálló 6 mm pif	G 1/8"	M5	50 l/perc	-0,9 - 8 bar	3 W= / 5 VA	0,16 kg
MH 311 019 1/8	alaph. zárt	Beálló G 1/8"	G 1/8"	furat	50 l/perc	-0,9 - 10 bar	3 W= / 5 VA	0,16 kg
MX 311 019 1/8	alaph. nyitott	Beálló G 1/8"	G 1/8"	furat	50 l/perc	-0,9 - 8 bar	3 W= / 5 VA	0,16 kg

# MH 311 013/MH 311 017



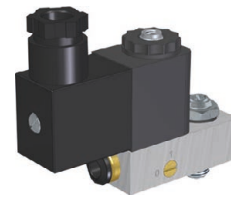
Elektromos direkt vezérlésű 3/2-es monostabil alaphelyzetben zárt szelepek rugó-visszatérítéssel.

Furatos csavar a működtetett egységhez történő közvetlen rögzítéshez.

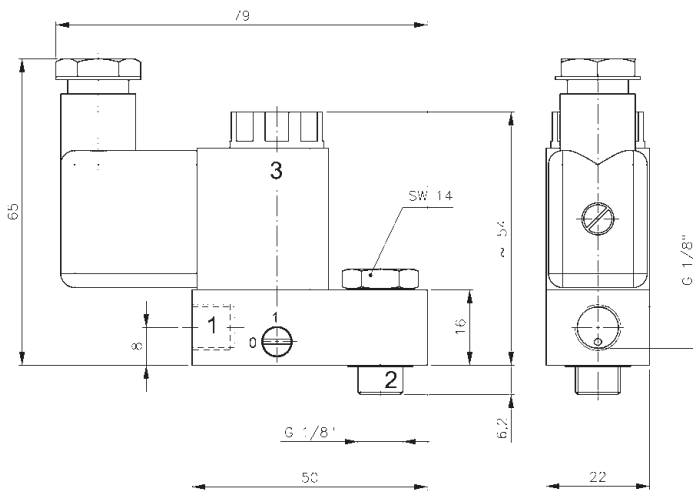
Választható feszültségek:  
230V/50Hz, 110V/50Hz, 24V/50Hz, 48V=  
24V=, 12V=

A szelepek kézi segédműködtetővel vannak felszerelve.

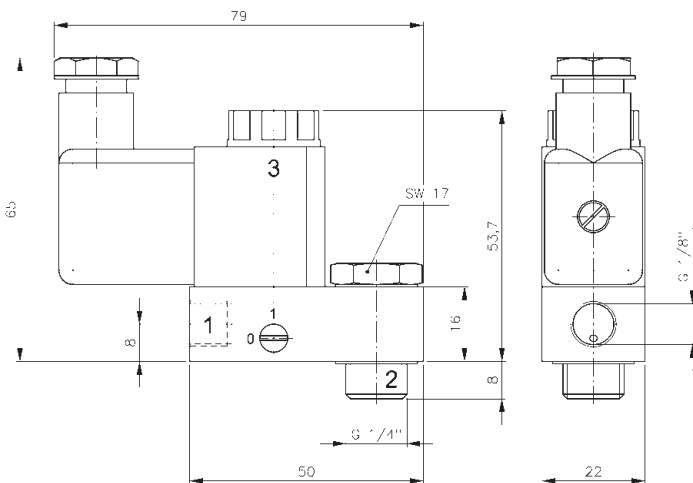
MH 311 013 és MH 311 017 szelepek ferdeülékes szelepek elektromos működtetésére.



Egyedi ajánlat alapján beépített áramlásszabályzóval is elérhető.



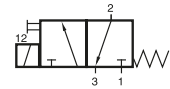
MH 311 013



MH 311 017



Típus	Funkció	Csatlakozás			Átáramlás	Üzemi nyomás	Teljesítmény igény	Tömeg	
		1	2 banjo	3					
MH 311 013	alaph. zárt	G 1/8"	G 1/8"	M5	50 l/perc	0 - 10 bar	3 W = / 5 VA ~	0,14 kg	❄
MH 311 017	alaph. zárt	G 1/8"	G 1/4"	M5	50 l/perc	0 - 10 bar	3 W = / 5 VA ~	0,16 kg	❄



MH 311 313  
MH 311 317

Elektromos direkt vezérlésű 3/2-es monostabil szelepek kézi segédműködtetővel.

Furatos csavar a működtetett egységhez történő közvetlen rögzítéshez.

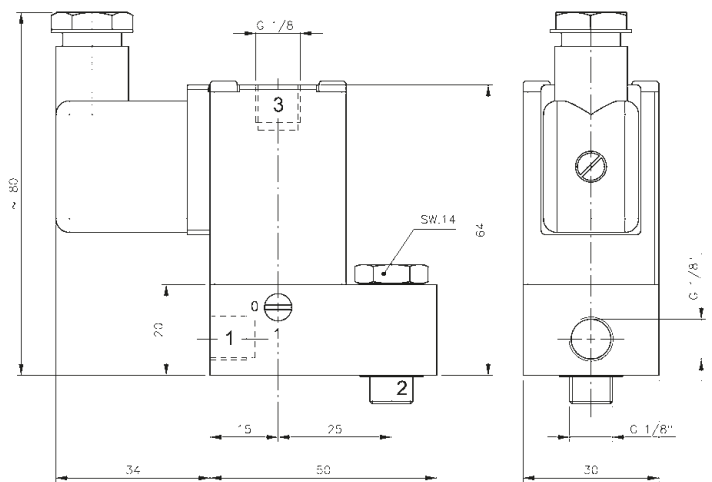
Kérésre:  
NPT menettel, alaphelyzetben nyitott  
2/2-es verzióban beépített vezetékes kivitel

Furat méret: 3 mm  
Max. nyomás: 7 bar

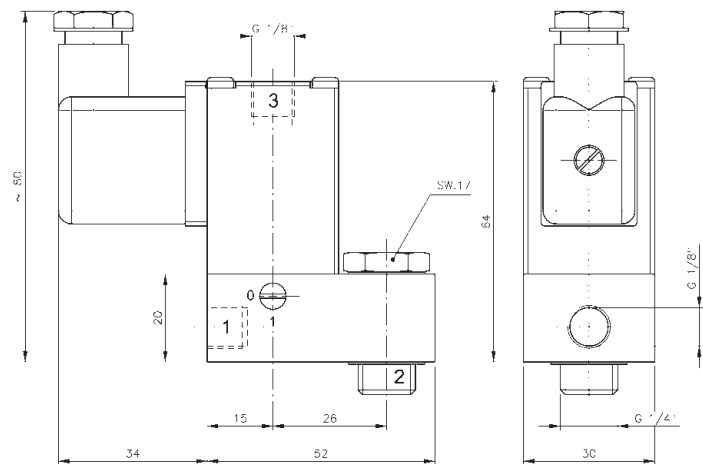
Választható feszültségek:  
230V/50Hz, 24V/50Hz, 24V=

A szelep a ferdeülékes szelep működtetésére lett kifejlesztve.

Kérésre további három verzió elérhető:  
Banjó csavarral állítható nyitási sebesség  
Banjó csavarral állítható zárási sebesség  
Banjó csavarral állítható nyitási-zárási sebesség



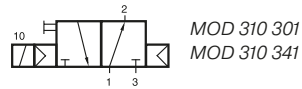
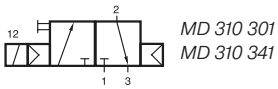
MH 311 313



MH 311 317

Típus	Funkció	Csatlakozás			Átáramlás	Üzemi nyomás	Teljesítmény igény	Tömeg
		1	2 banjó	3				
MH 311 313	alaph. zárt	G 1/8"	G 1/8"	G 1/8"	150 l/perc	0 - 7 bar	7,5 W = /8,5 VA ~	0,21 kg
MH 311 317	alaph. zárt	G 1/8"	G 1/4"	G 1/8"	150 l/perc	0 - 7 bar	7,5 W = /8,5 VA ~	0,22 kg

# MD 310 301/MD 310 341/MOD 310 301/MOD 310 341



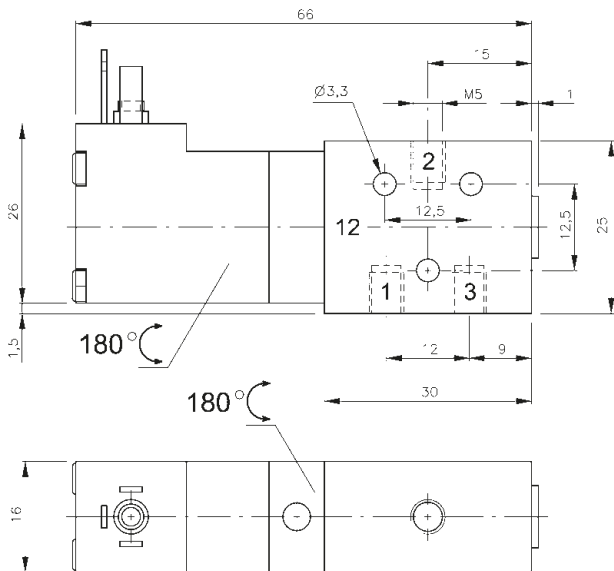
Elektromos vezérlésű 3/2-es monostabil útszelep kézi segédműködtetéssel.

Típus:

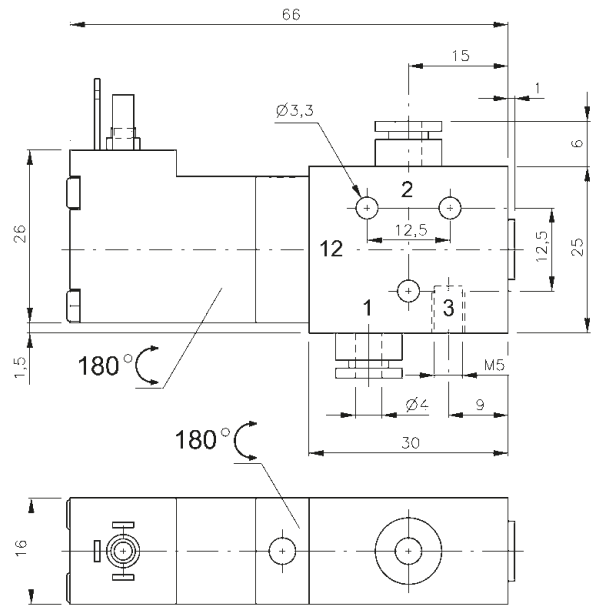
- MD 310 \_\_\_ - alaphelyzetben zárt, légrugó-visszaállítású
- MOD 310 \_\_\_ - alaphelyzetben nyitott, légrugó-visszaállítású

Választható feszültségek:  
6V DC, 24V DC  
24V AC, 110V AC, 230V AC

A szelepet elektromos csatlakozó nélkül szállítjuk.



MD 310 301/MOD 310 301

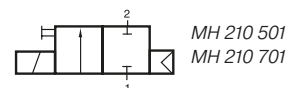


MD 310 341/MOD 310 341

Típus	Funkció	Csatlakozás 1 és 2	Átáramlás	Üzemi nyomás	Teljesítmény igény	Tömeg
MD 310 301	alaph. zárt	M5	280 l/perc	3 - 10 bar	1,8 W = / 3,0 VA ~	0,08 kg
MD 310 341	alaph. zárt	pif 4 mm	280 l/perc	3 - 10 bar	1,8 W = / 3,0 VA ~	0,09 kg
MOD 310 301	alaph. nyitott	M5	280 l/perc	3 - 10 bar	1,8 W = / 3,0 VA ~	0,08 kg
MOD 310 341	alaph. nyitott	pif 4 mm	280 l/perc	3 - 10 bar	1,8 W = / 3,0 VA ~	0,09 kg



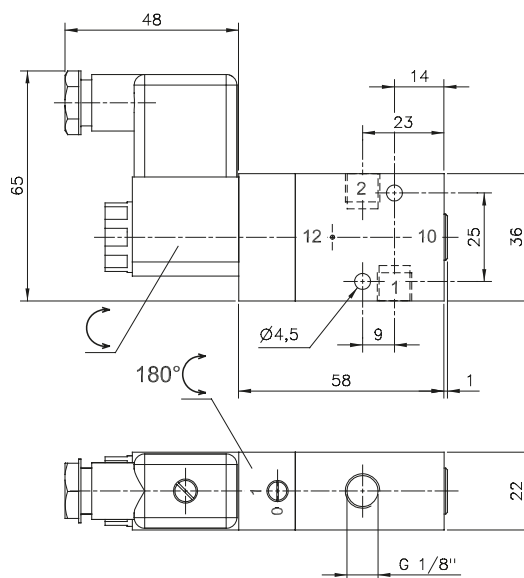
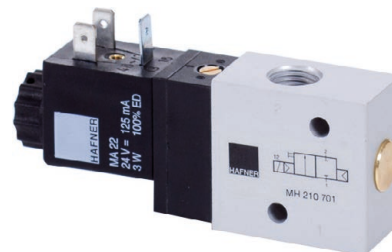




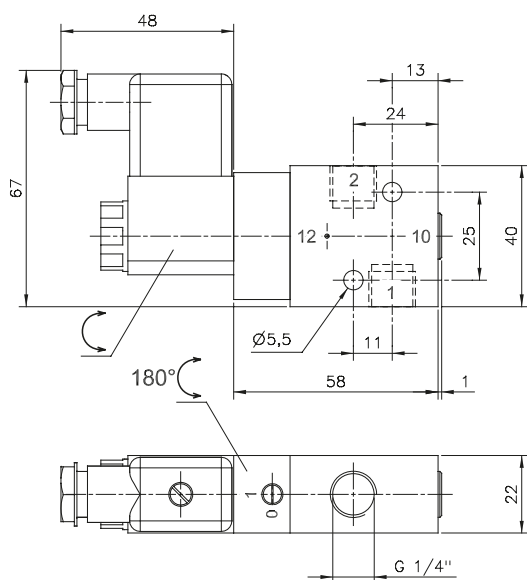
Elektromos vezérlésű 2/2-es alaphelyzetben zárt monostabil szelep légrugó-visszaállítású.

Választható feszültségek:  
230V/50Hz, 110V/50Hz, 24V/50Hz, 48V=,  
24V~, 12V=

A szelepek kézi segédműködtetővel vannak felszerelve.



MH 210 501



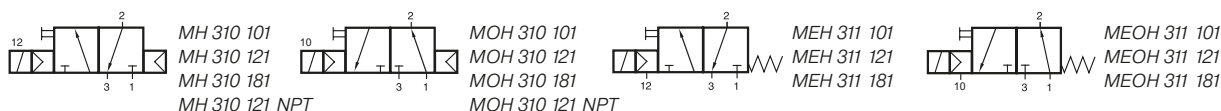
MH 210 701

Típus	Csatlakozás	Átáramlás	Üzemi nyomás	Teljesítmény igény	Tömeg
MH 210 501	G 1/8"	650 l/perc	2 - 10 bar	3 W = / 5 VA ~	0,19 kg
MH 210 701	G 1/4"	1250 l/perc	2 - 10 bar	3 W = / 5 VA ~	0,19 kg





# MH 310 101/MH 310 121/MH 310 181 MOH 310 101/MOH 310 121/MOH 310 181



Elektromos vezérlésű 3/2-es alaphelyzetben zárt (MH) és alaphelyzetben nyitott (MOH) monostabil szelep.

Választható feszültségek:  
230V/50Hz, 110V/50Hz, 24V/50Hz, 48V=,  
24V=, 12V=.

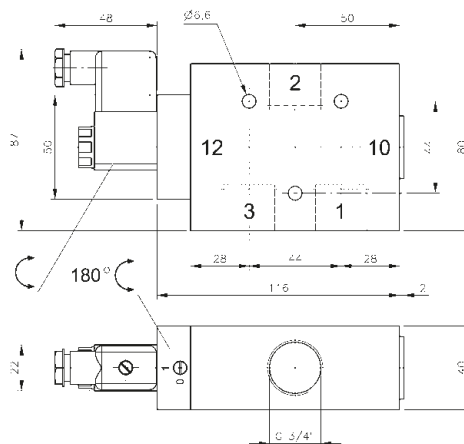
A szelepek kézi segédműködtetővel vannak felszerelve.

Kérésre kézi segédműködtetés nélküli kivitelben:  
M 310 \_\_\_ / MO 310 \_\_\_

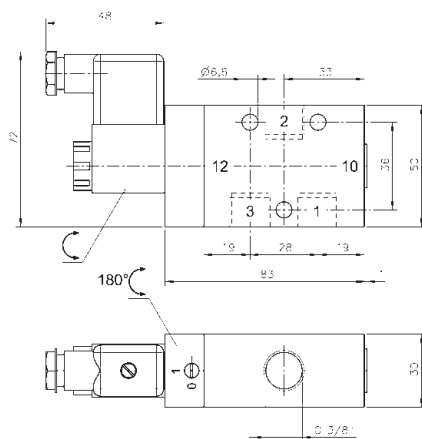
A szelepek külső segédlevegős kivitelben is elérhetők.

Típus:  
MEH 311 \_\_\_ (alaph. zárt) vagy MEOH 311 \_\_\_  
(alaph. nyitott).  
Külső segédlevegő csatlakozási méret: G 1/8".

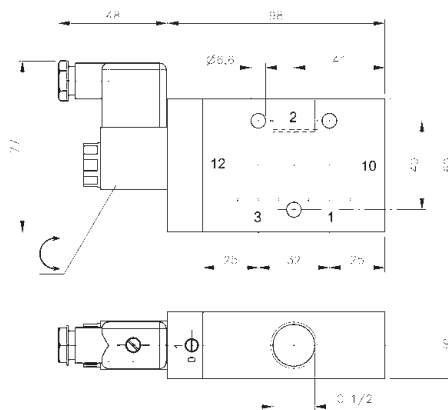
Minimum nyomás: 3 bar  
Üzemi nyomás: 0 - 10 bar



MH 310 181/MOH 310 181



MH 310 101/MOH 310 101



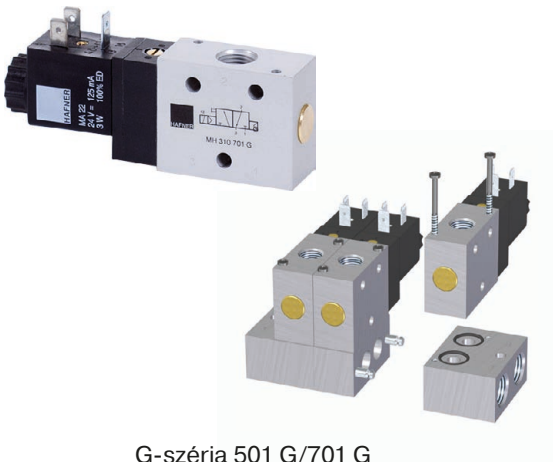
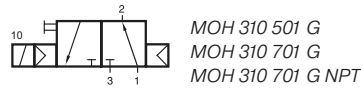
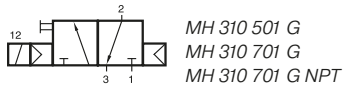
MH 310 121/MOH 310 121  
MH 310 121 NPT/MOH 310 121 NPT

Rozsdamentes kivitelek:

Típus	VES	KES
Elővezérlő	1.4404	PA
Tömítések	PUR	PUR
Egyéb	FKM	FKM

Típus	Funkció	Csatlakozás	Átáramlás	Üzemi nyomás	Telj. igény	Tömeg
MH 310 101	alaph. zárt	G 3/8"	2250 l/perc	1,5 - 10 bar	3 W = / 5 VA ~	0,41 kg
MH 310 121	alaph. zárt	G 1/2"	3000 l/perc	1 - 10 bar	3 W = / 5 VA ~	0,53 kg
MH 310 181	alaph. zárt	G 3/4"	6000 l/perc	1 - 10 bar	3 W = / 5 VA ~	0,88 kg
MOH 310 101	alaph. nyitott	G 3/8"	2250 l/perc	1,5 - 10 bar	3 W = / 5 VA ~	0,41 kg
MOH 310 121	alaph. nyitott	G 1/2"	3000 l/perc	1 - 10 bar	3 W = / 5 VA ~	0,53 kg
MOH 310 181	alaph. nyitott	G 3/4"	6000 l/perc	1 - 10 bar	3 W = / 5 VA ~	0,88 kg
MH 310 121 NPT	alaph. nyitott	1/2" NPT	3000 l/perc	1 - 10 bar	3 W = / 5 VA ~	0,53 kg
MOH 310 121 NPT	alaph. nyitott	1/2" NPT	3000 l/perc	1 - 10 bar	3 W = / 5 VA ~	0,53 kg

# MH 310 501 G/MH 310 701 G/MOH 310 501 G/MOH 310 701 G



G-széria 501 G/701 G

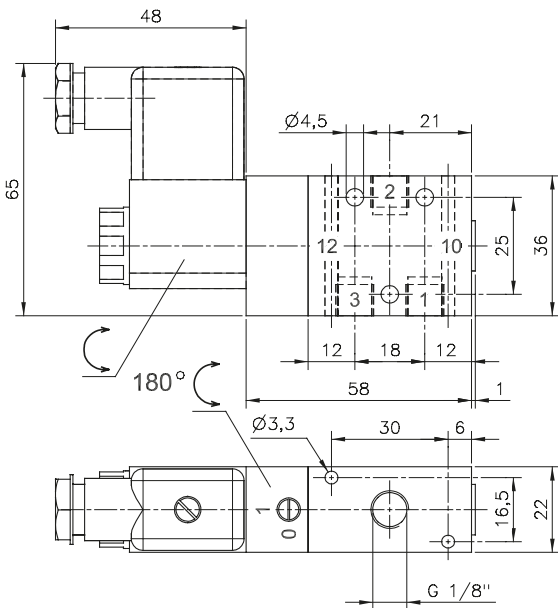
Elektromos vezérlésű 3/2-es alaphelyzetben zárt (MH) és alaphelyzetben nyitott (MOH) monostabil szelep.

A G-szériás szelepek használhatók önállóan vagy alaplapra szerelve.

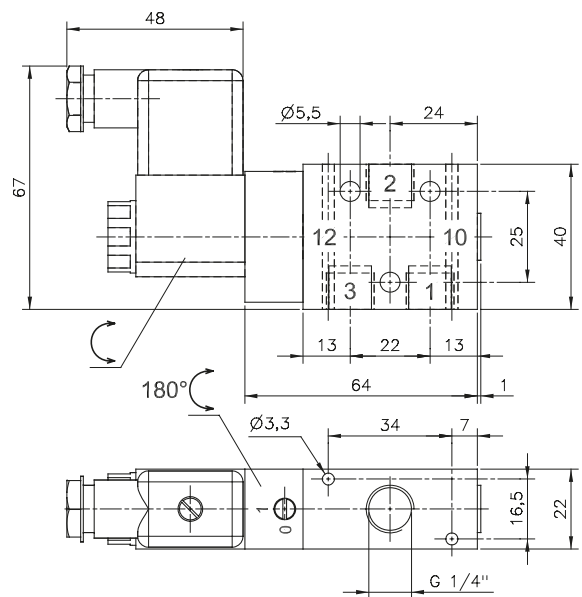
Választható feszültségek:  
230V/50Hz, 110V/50Hz, 24V/50Hz, 48V=,  
24V=, 12V=

A szelepek kézi segédműködtetővel vannak felszerelve.

Kérésre kézi segédműködtetés nélküli kivitelben:  
M 310 \_\_\_ / MO 310 \_\_\_



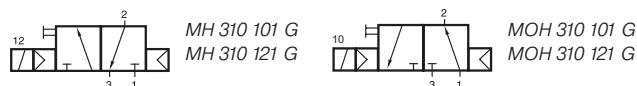
MH 310 501 G/MOH 310 501 G



MH 310 701 G/MOH 310 701 G  
MH 310 701 G NPT/MOH 310 701 G NPT

Típus	Funkció	Csatlakozás	Átáramlás	Üzemi nyomás	Telj. igény	Tömeg	
MH 310 501 G	alaph. zárt	G 1/8"	650 l/perc	2 - 10 bar	3 W = / 5 VA ~	0,20 kg	Ex
MH 310 701 G	alaph. zárt	G 1/4"	1250 l/perc	2 - 10 bar	3 W = / 5 VA ~	0,21 kg	Ex MK 318
MOH 310 501 G	alaph. nyitott	G 1/8"	650 l/perc	2 - 10 bar	3 W = / 5 VA ~	0,20 kg	Ex
MOH 310 701 G	alaph. nyitott	G 1/4"	1250 l/perc	2 - 10 bar	3 W = / 5 VA ~	0,21 kg	Ex
MH 310 701 G NPT	alaph. zárt	1/4" NPT	1250 l/perc	2 - 10 bar	3 W = / 5 VA ~	0,21 kg	Ex MK 318
MOH 310 701 G NPT	alaph. nyitott	1/4" NPT	1250 l/perc	2 - 10 bar	3 W = / 5 VA ~	0,21 kg	Ex

# MH 310 101 G/MH 310 121 G/MOH 310 101 G/MOH 310 121 G



Elektromos vezérlésű 3/2-es alaphelyzetben zárt (MH) és alaphelyzetben nyitott (MOH) monostabil szelep.

A G-szériás szelepek használhatók önállóan vagy alaplapra szerelve.

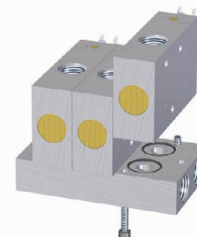
Választható feszültségek:  
230V/50Hz, 110V/50Hz, 24V/50Hz, 48V=,  
24V=, 12V=

A szelepek kézi segédműködtetővel vannak felszerelve.

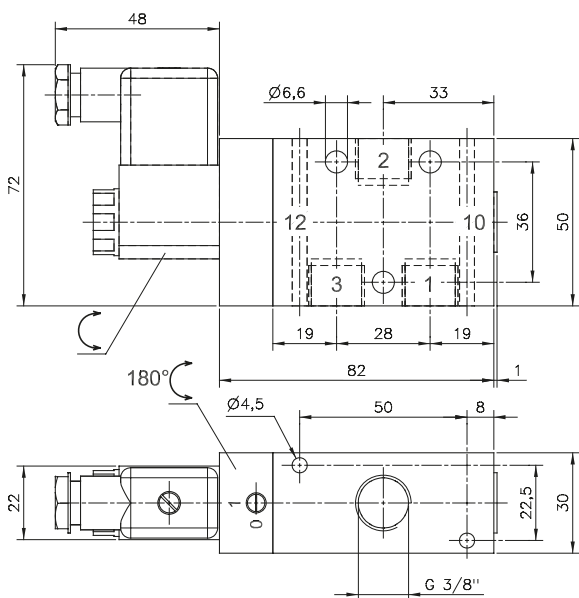
Kérésre kézi segédműködtetés nélküli kivitelben:  
M 310 \_\_\_ / MO 310 \_\_\_



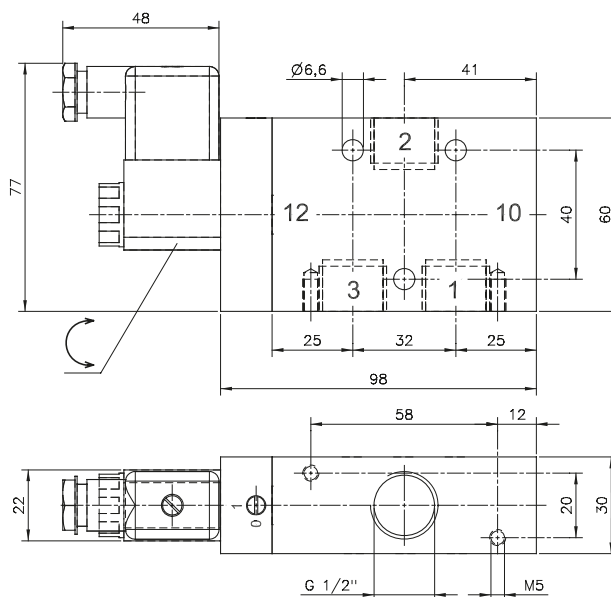
G-széria 101 G



G-széria 121 G



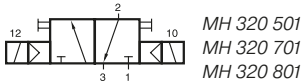
MH 310 101 G/MOH 310 101 G



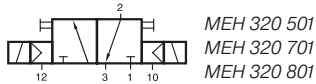
MH 310 121 G/MOH 310 121 G

Típus	Funkció	Csatlakozás	Átáramlás	Üzemi nyomás	Teljesítményigény	Tömeg
MH 310 101 G	alaph. zárt	G 3/8"	2250 l/perc	1,5 - 10 bar	3 W = / 5 VA ~	0,41 kg
MH 310 121 G	alaph. zárt	G 1/2"	3000 l/perc	1 - 10 bar	3 W = / 5 VA ~	0,53 kg
MOH 310 101 G	alaph. nyitott	G 3/8"	2250 l/perc	1,5 - 10 bar	3 W = / 5 VA ~	0,41 kg
MOH 310 121 G	alaph. nyitott	G 1/2"	3000 l/perc	1 - 10 bar	3 W = / 5 VA ~	0,53 kg

# MH 320 501/MH 320 701/MH 320 801



MH 320 501  
MH 320 701  
MH 320 801



MEH 320 501  
MEH 320 701  
MEH 320 801



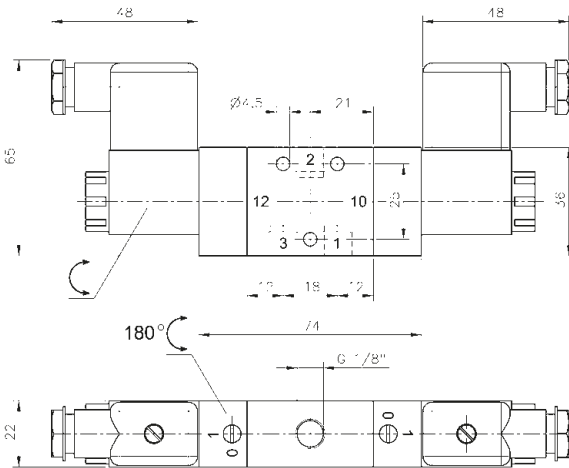
Elektromos vezérlésű 3/2-es bistabil útszelep  
kézi segédműködtetéssel.

Kivitel:  
Kérésre kézi segédműködtetés nélküli kivitelben is  
rendelhető.  
Típuszám: M 320 \_\_\_

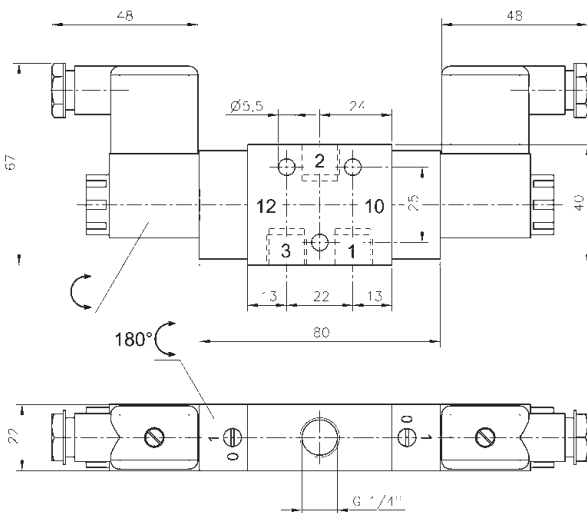
Kérésre segédlevegős működtetésű kivitelben is  
rendelhető.  
Típuszám: MEH 320 \_\_\_

Választható feszültségek:  
230V/50Hz, 110V/50Hz, 24V/50Hz, 48V=,  
24V=, 12V=

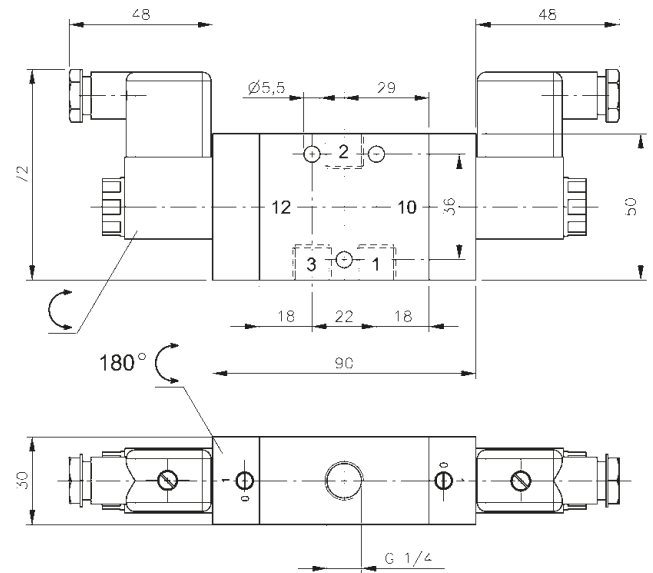
Külső segédlevegő csatlakozási méretek  
501 és 701 esetében M5, míg 801 szelep esetében  
G 1/8".



MH 320 501



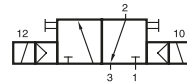
MH 320 701



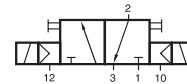
MH 320 801

Típus	Csatlakozás	Átáramlás	Üzemi nyomás	Teljesítményigény	Tömeg	
MH 320 501	G 1/8"	650 l/perc	2 - 10 bar	3 W = / 5 VA ~	0,29 kg	Ex*
MH 320 701	G 1/4"	1250 l/perc	2 - 10 bar	3 W = / 5 VA ~	0,31 kg	Ex MK
MH 320 801	G 1/4"	1450 l/perc	1,5 - 10 bar	3 W = / 5 VA ~	0,54 kg	Ex

# MH 320 101/MH 320 121/MH 320 181



MH 320 101  
MH 320 121  
MH 320 181



MEH 320 101  
MEH 320 121  
MEH 320 181

Elektromos vezérlésű 3/2-es bistabil útszelep kézi segédműködtetéssel.

Kivitel:

Kérésre kézi segédműködtetés nélküli kivitelben is rendelhető.

Típuszám: M 320 \_\_\_

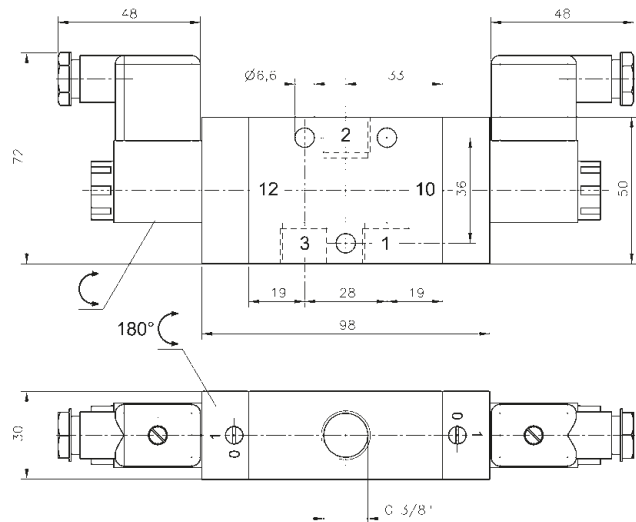
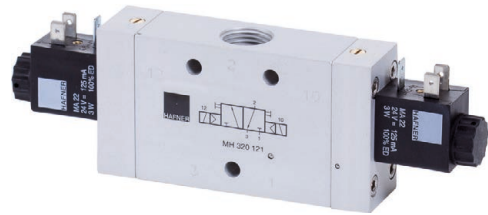
Kérésre segédlevegős működtetésű kivitelben is rendelhető.

Típuszám: MEH 320 \_\_\_

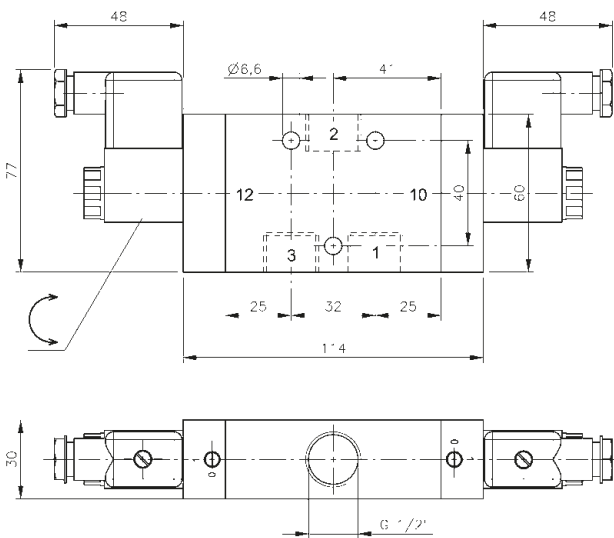
Választható feszültségek:

230V/50Hz, 110V/50Hz, 24V/50Hz, 48V=, 24V=, 12V=

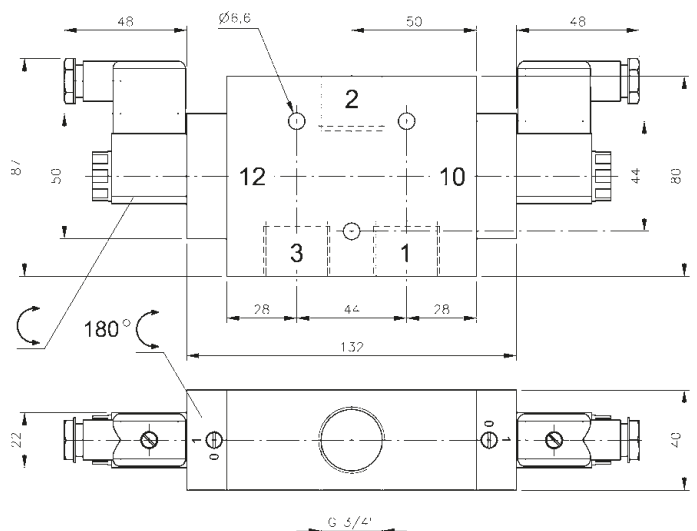
Külső segédlevegő csatlakozási méret: G 1/8"



MH 320 101



MH 320 121

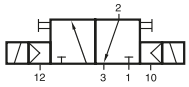


MH 320 181

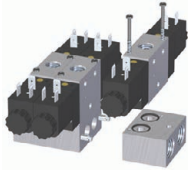
ELEKTROMOS

Típus	Csatlakozás	Átáramlás	Üzemi nyomás	Teljesítményigény	Tömeg
MH 320 101	G 3/8"	2250 l/perc	1,5 - 10 bar	3 W = / 5 VA ~	0,58 kg
MH 320 121	G 1/2"	3000 l/perc	1 - 10 bar	3 W = / 5 VA ~	0,70 kg
MH 320 181	G 3/4"	6000 l/perc	1 - 10 bar	3 W = / 5 VA ~	1,08 kg

# MH 320 501 G/MH 320 701 G/MH 320 101 G/MH 320 121 G



MH 320 501 G  
MH 320 701 G  
MH 320 101 G  
MH 320 121 G



G-széria 501 G/701 G



G-széria 121 G

Elektromos vezérlésű 3/2-es bistabil útszelep  
kézi segédműködtetéssel.

A G-szériás szelepek használhatók önállóan vagy  
alaplpra szerelve.

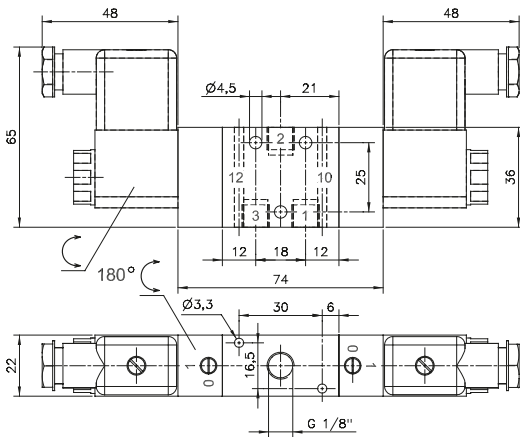
Kivétel:

Kérésre kézi segédműködtetés nélküli kivitelben is  
rendelhető. Típuszám: M 320 \_ \_ \_

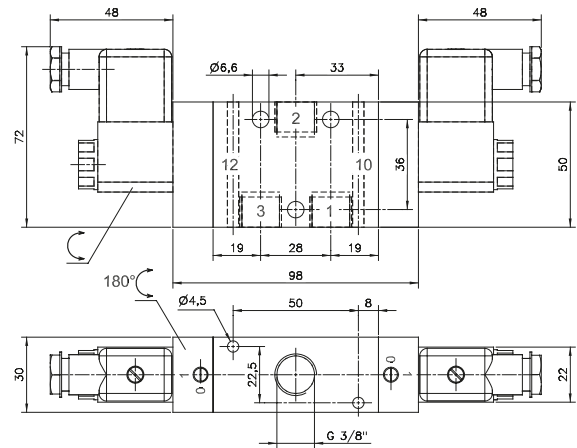
Az alaplapra igény szerint alaphelyzetben nyitott és  
zárt szelepek is felszerelhetők.

121 G szelep rögzítése alulról, az alaplapon keresztül.  
Választható feszültségek:  
230V/50Hz, 110V/50Hz, 24V/50Hz, 48V=, 24V=, 12V=

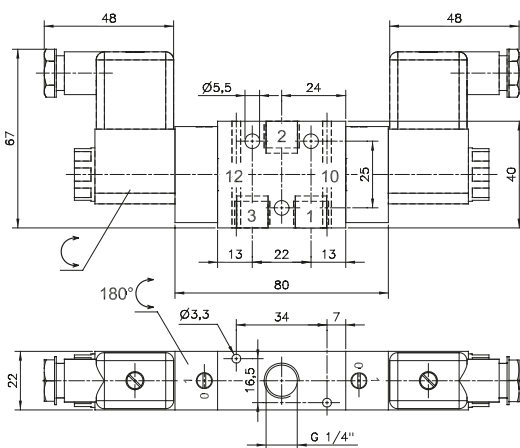
Kérésre kisebb elektromos teljesítményű (1,8W / 3VA)  
elővezérlővel is rendelhető.



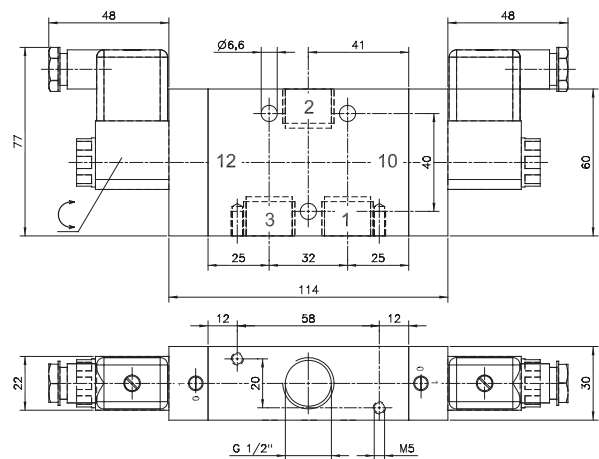
MH 320 501 G



MH 320 101 G



MH 320 701 G

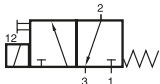


MH 320 121 G

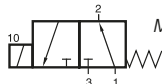
Típus	Csatlakozás	Átáramlás	Üzemi nyomás	Teljesítményigény	Tömeg
MH 320 501 G	G 1/8"	650 l/perc	2 - 10 bar	3 W = / 5 VA ~	0,29 kg
MH 320 701 G	G 1/4"	250 l/perc	2 - 10 bar	3 W = / 5 VA ~	0,31 kg  MK
MH 320 101 G	G 3/8"	2250 l/perc	1,5 - 10 bar	3 W = / 5 VA ~	0,58 kg
MH 320 121 G	G 1/2"	3000 l/perc	1 - 10 bar	3 W = / 5 VA ~	0,70 kg



# MH 312/MH 314/MH 315/MH 316/MX 315



MH 312  
MH 314  
MH 315  
MH 316



MX 315



Elektromos direkt vezérlésű 3/2-es monostabil útszelep kézi segédműködtetéssel.

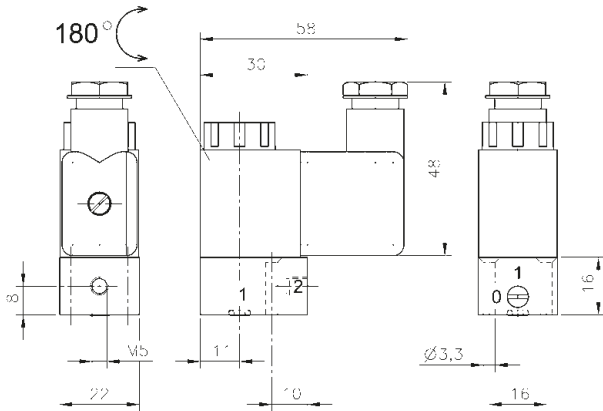
Választható feszültségek:  
12V DC, 24V DC, 48V DC  
24V AC, 110V AC, 230V AC

Az szelepet mágneskercs és elektromos csatlakozó nélkül szállítjuk.

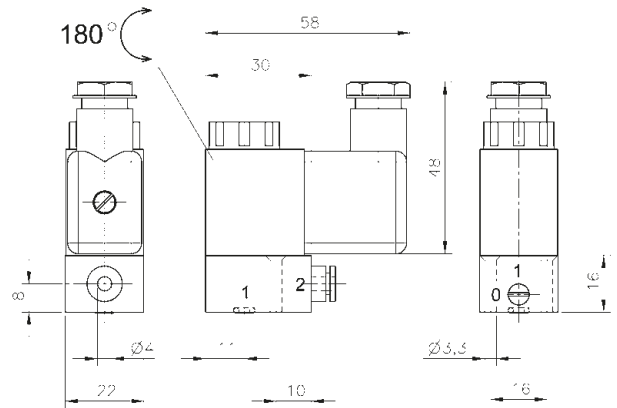
Az alaplap üres helyeinek lezárásához zárólap rendelhető.

Típuszám: BP 3

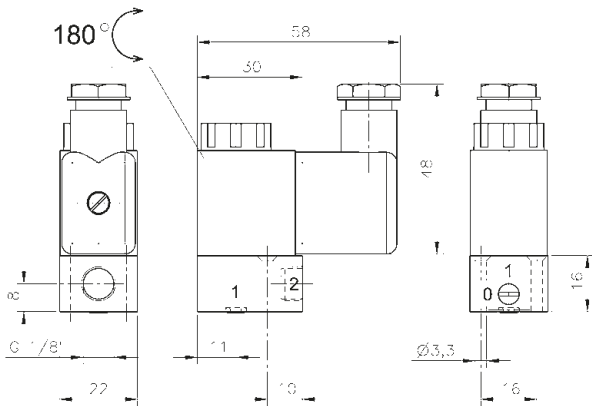
ELEKTROMOS



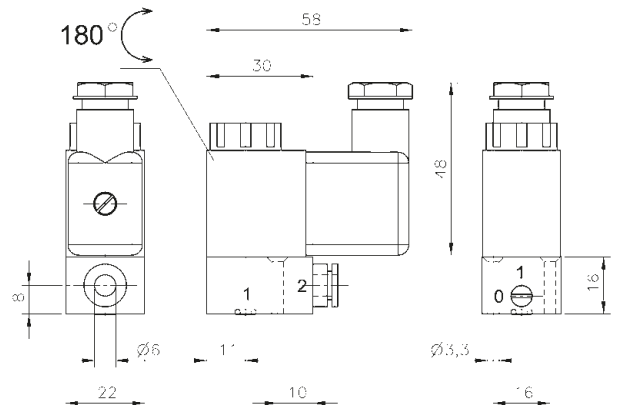
MH 312



MH 314



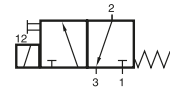
MH 315/MX 315



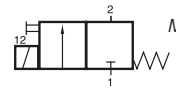
MH 316

Típus	Funkció	Csatlakozás 2	Átáramlás	Üzemi nyomás	Teljesítményigény	Tömeg
MH 312	alaph. zárt	M5	40 l/perc	-0,9 - 10 bar	3 W = / 5 VA ~	0,13 kg
MH 314	alaph. zárt	pif 4 mm	40 l/perc	-0,9 - 10 bar	3 W = / 5 VA ~	0,13 kg
MH 315	alaph. zárt	G 1/8"	50 l/perc	-0,9 - 10 bar	3 W = / 5 VA ~	0,13 kg
MH 316	alaph. zárt	pif 6 mm	50 l/perc	-0,9 - 10 bar	3 W = / 5 VA ~	0,13 kg
MX 315	alaph. nyitott	G 1/8"	50 l/perc	-0,9 - 10 bar	3 W = / 5 VA ~	0,14 kg





MH 339



MH 239

Moduláris rendszerű 3/2-es vagy 2/2-es elektromos vezérlésű szelepek alaphelyzetben zárt pozícióban.

- 1-es csatlakozás a véglapokon .
- 2-es csatlakozás a szelepen, G 1/4".
- 3-as leszellőztetés az ankeren keresztül, G 1/8".

A szeleptesten lévő 2 db hatszögletű csavar kiengedésével a rendszer szétszerelhető és a szelepek szabadon hozzáadhatók és kivethetők.

Szelepek:

- MH 339 3/2-es
- MH 239 2/2-es

Furatméret: 3 mm  
Max. nyomás: 7 bar

Választható feszültségek:  
230V/50Hz, 24V/50Hz, 24V=

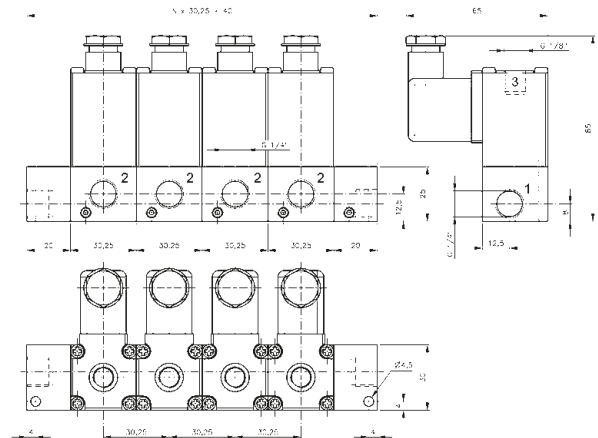
A szelepek kézi segédműködtetővel vannak felszerelve.

A rendszer elemei:

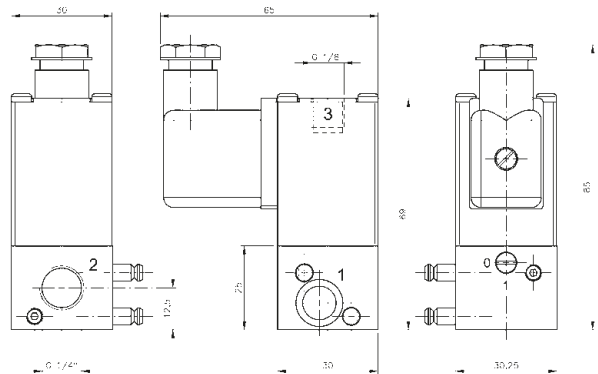
- jobb oldali végdarab R 33 R
- bal oldali végdarab R 33 L
- 3/2-es szelep MH 339
- 2/2-es szelep MH 239

A végdarabok felszerelhetők DIN-Rail szabványú szerelőkapcsokkal. További információk a 172. oldalon.

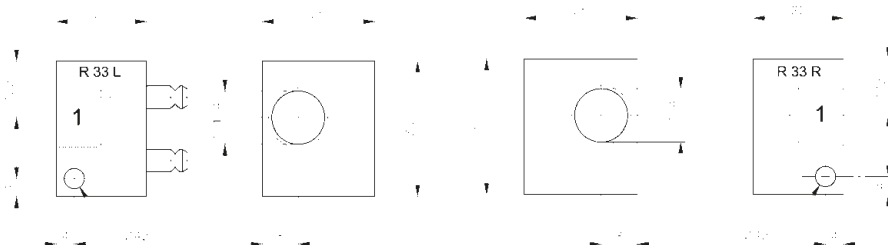
A termékeket külön kell megrendelni, de a rendszer összeállítva is kérhető.



Moduláris rendszer MH 339/MH 239



Különálló szelep MH 339/MH 239



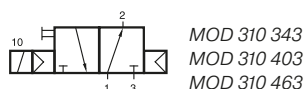
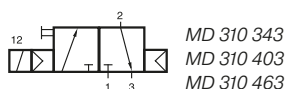
R 33 L

R 33 R

Típus	Funkció	Csatlakozás			Átáramlás	Üzemi nyomás	Teljesítmény	Tömeg
		1	2	3				
MH 339	alaph. zárt	-	G1/4"	G1/8"	200 l/perc	0 - 10 bar	7,5 W = / 8,5 VA ~	0,18 kg
MH 239	alaph. zárt	-	G1/4"	-	200 l/perc	0 - 10 bar	7,5 W = / 8,5 VA ~	0,18 kg
R 33 R	jobb végdarab	G1/4"	-	-	-	-	-	0,04 kg
R 33 L	bal végdarab	G1/4"	-	-	-	-	-	0,04 kg

# MD 310 343/MD 310 403/MD 310 463

## MOD 310 343/MOD 310 403/MOD 310 463



Elektromos vezérlésű 3/2-es monostabil alaplapos útszelep kézi segédműködtetéssel.

Típus:

- MD 310 \_\_\_ - alaphelyzetben zárt, légrugó-visszaállítású
- MOD 310 \_\_\_ - alaphelyzetben nyitott, légrugó-visszaállítású

Kivitel:

1-es és 3-as csatlakozások az alaplapon  
2-es csatlakozás a szeleptesten

Választható feszültségek:

6V DC, 24V DC  
24V AC, 110V AC, 230V AC

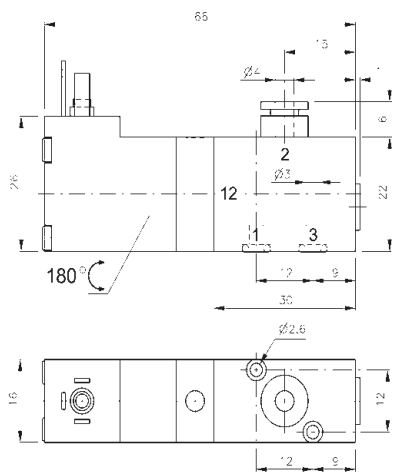
A szelepet elektromos csatlakozó nélkül szállítjuk.

Az alaplapra igény szerint alaphelyzetben nyitott és zárt szelepek is felszerelhetőek.

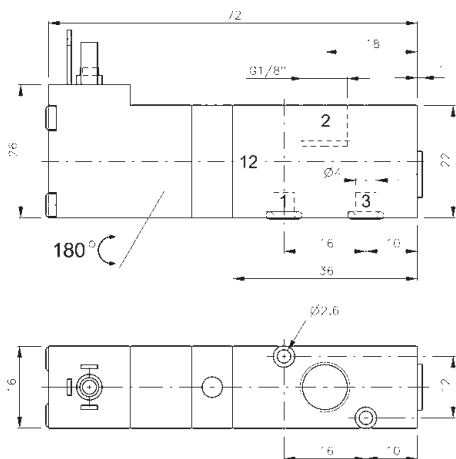
Az alaplap üres helyeinek lezárásához zárólap rendelhető.

Típuszám: BP 3 303 vagy BP 3 403

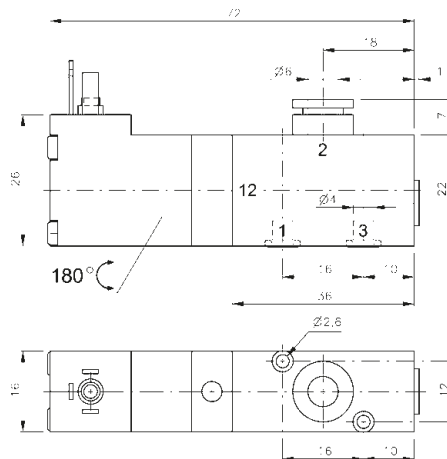
Szerelő csavarok és a tömítések szállítási tartozékok.



MD 310 343/MOD 310 343



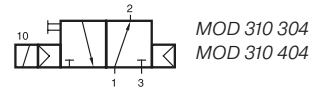
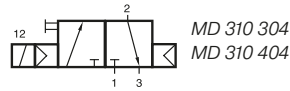
MD 310 403/MOD 310 403



MD 310 463/MOD 310 463

Típus	Funkció	Csatlakozás	Átáramlás	Üzemi nyomás	Teljesítményigény	Tömeg
MD 310 343	alaph. zárt	pif 4 mm	280 l/perc	3 - 10 bar	1,8 W = / 3,0 VA ~	0,08 kg
MD 310 403	alaph. zárt	G 1/8"	450 l/perc	3 - 10 bar	1,8 W = / 3,0 VA ~	0,09 kg
MD 310 463	alaph. zárt	pif 6 mm	450 l/perc	3 - 10 bar	1,8 W = / 3,0 VA ~	0,09 kg
MOD 310 343	alaph. nyitott	pif 4 mm	280 l/perc	3 - 10 bar	1,8 W = / 3,0 VA ~	0,08 kg
MOD 310 403	alaph. nyitott	G 1/8"	450 l/perc	3 - 10 bar	1,8 W = / 3,0 VA ~	0,09 kg
MOD 310 463	alaph. nyitott	pif 6 mm	450 l/perc	3 - 10 bar	1,8 W = / 3,0 VA ~	0,09 kg

# MD 310 304/MD 310 404/MOD 310 304/MOD 310 404



Elektromos vezérlésű 3/2-es monostabil alaplapos útszelep kézi segédműködtetéssel.

Típus:

- MD 310 \_\_\_ alaphelyzetben zárt, légrugó-visszaállítású
- MOD 310 \_\_\_ alaphelyzetben nyitott, légrugó-visszaállítású



Kivitel:

Az összes csatlakozás az alaplapon.

Választható feszültségek:  
6V DC, 24V DC  
24V AC, 110V AC, 230V AC

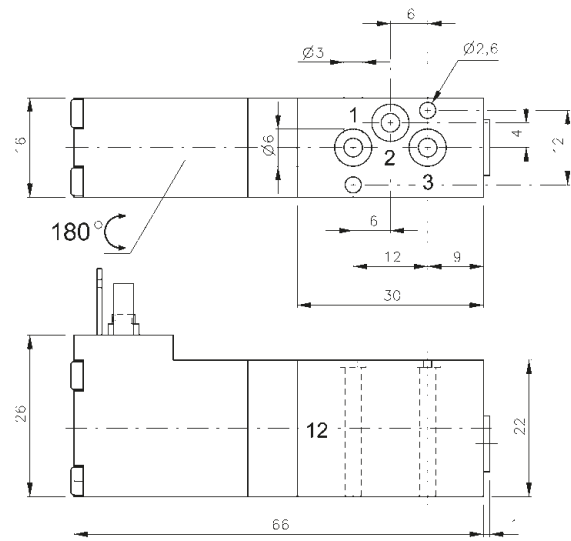
A szelepet elektromos csatlakozó nélkül szállítjuk.

Az alaplapra igény szerint alaphelyzetben nyitott és zárt szelepek is felszerelhetőek.

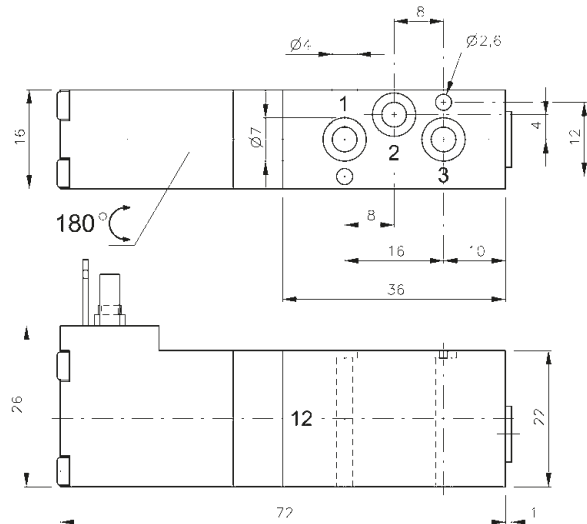
Az alaplap üres helyeinek lezárásához zárólap rendelhető.

Típuszám: BP 3 304 vagy BP 3 404

Szerelő csavarok és a tömítések szállítási tartozékok.



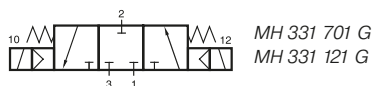
MD 310 304/MOD 310 304



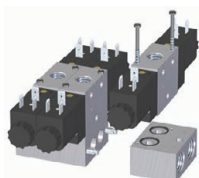
MD 310 404/MOD 310 404

Típus	Funkció	Átáramlás	Üzemi nyomás	Teljesítményigény	Tömeg
MD 310 304	alaph. zárt	280 l/perc	3 - 10 bar	1,8 W = / 3,0 VA ~	0,08 kg
MD 310 404	alaph. zárt	450 l/perc	3 - 10 bar	1,8 W = / 3,0 VA ~	0,09 kg
MOD 310 304	alaph. nyitott	280 l/perc	3 - 10 bar	1,8 W = / 3,0 VA ~	0,08 kg
MOD 310 404	alaph. nyitott	450 l/perc	3 - 10 bar	1,8 W = / 3,0 VA ~	0,09 kg

# MH 331 701 G/MH 331 121 G



MH 331 701 G  
MH 331 121 G



G-széria 501 G/701 G



G-széria 121 G

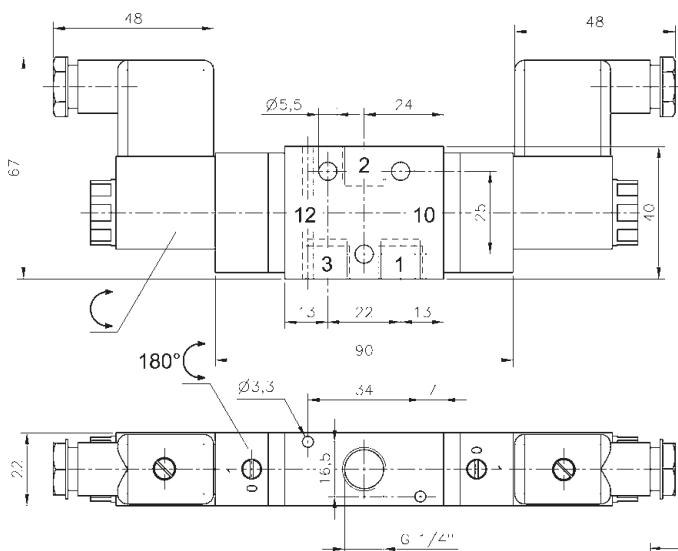
Elektromos vezérlésű 3/3-as útszelep, stabil középállással rugó-visszaállítással kézi segédműködtetéssel.

A G-szeriás szelepek használhatók önállóan vagy alaplapra szerelve.

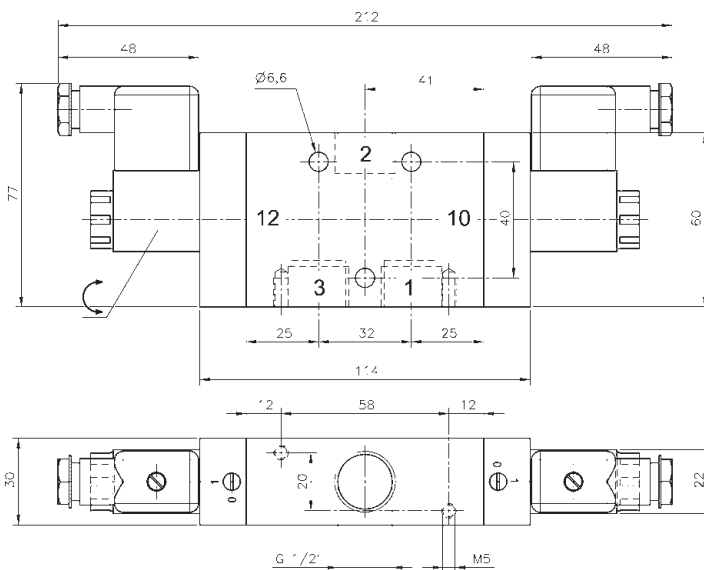
Választható feszültségek:  
12V DC, 24V DC, 48V DC  
24V AC, 110V AC, 230V AC

A szelepet mágnestekercs és elektromos csatlakozó nélkül szállítjuk.

121 G szelep rögzítése alulról, az alaplapon keresztül.



MH 331 701 G



MH 331 121 G

Típus	Csatlakozás	Átáramlás	Üzemi nyomás	Teljesítményigény	Tömeg
MH 331 701 G	G 1/4"	1250 l/perc	3 - 10 bar	3 W = / 5 VA ~	0,32 kg
MH 331 121 G	G 1/2"	3000 l/perc	3 - 10 bar	3 W = / 5 VA ~	0,72 kg

## MK

Az MK Széria az 1.8 Watt / 3.0 VA mágnesrendszer (MD 401) és a 700 Széria G 1/4" kombinációja 1250 l/perc átáramlással.



MK 310 701	3/2-es elektromos vezérlésű. monostabil alaph. zárt	különálló
MOK 310 701	3/2-es elektromos vezérlésű. monostabil alaph. nyitott	különálló
MK 310 701 G	3/2-es elektromos vezérlésű. monostabil alaph. zárt	kettős felhasználású
MOK 310 701 G	3/2-es elektromos vezérlésű. monostabil alaph. nyitott	kettős felhasználású
MK 320 701	3/2-es elektromos vezérlésű	különálló
MK 320 701 G	3/2-es elektromos vezérlésű	kettős felhasználású
MK 510 701	5/2-es elektromos vezérlésű	különálló
MK 520 701	5/2-es bistabil	különálló
MK 531 701	5/3-as középállásban zárt	különálló
MK 532 701	5/3-as középállásban leszellőztetett	különálló
MK 533 701	5/3-as középállásban nyitott	különálló
MK 510 701 G	5/2-es elektromos vezérlésű	kettős felhasználású
MK 520 701 G	5/2-es bistabil	kettős felhasználású
MK 531 701 G	5/3-as középállásban zárt	kettős felhasználású
MK 532 701 G	5/3-as középállásban leszellőztetett	kettős felhasználású
MK 533 701 G	5/3-as középállásban nyitott	kettős felhasználású
MK 510 703	5/2-es elektromos vezérlésű	alaplappal
MK 520 703	5/2-es bistabil	alaplappal
MK 531 703	5/3-as középállásban zárt	alaplappal
MK 532 703	5/3-as középállásban leszellőztetett	alaplappal
MK 533 703	5/3-as középállásban nyitott	alaplappal
MK 510 704	5/2-es elektromos vezérlésű	alaplappal
MK 520 704	5/2-es bistabil	alaplappal
MK 531 704	5/3-as középállásban zárt	alaplappal
MK 532 704	5/3-as középállásban leszellőztetett	alaplappal
MK 533 704	5/3-as középállásban nyitott	alaplappal

### Funkció



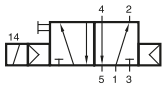
A szelepek a 22 mm-es terminálhoz is használhatók.

## Előnyök

- Nagy átáramlás
- Kompakt design
- Alacsony teljesítményigény



# MD 510 301/MD 510 341/MD 510 401/MD 510 461



MD 510 301  
MD 510 341  
MD 510 401  
MD 510 461

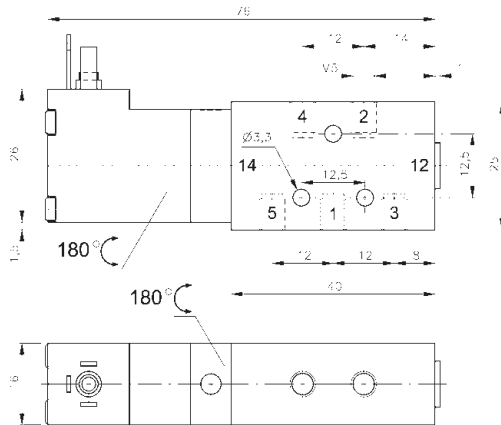


Elektromos vezérlésű 5/2-es monostabil útszelep kézi segédműködtetéssel.

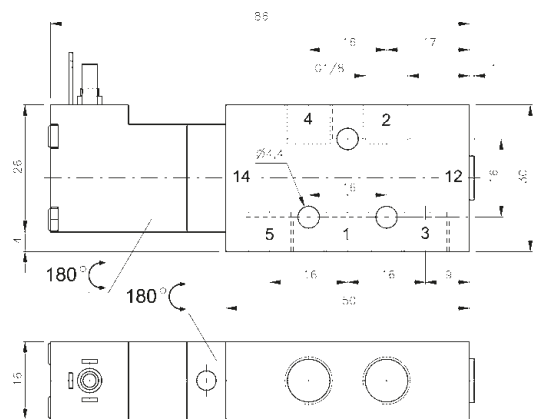
Választható feszültségek:  
6V DC, 24V DC,  
24V AC, 110V AC, 230V AC

A szelepet elektromos csatlakozó nélkül szállítjuk.

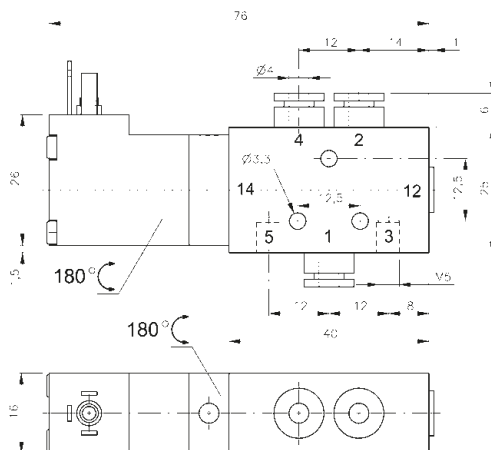
A szelepek kézi segédműködtetővel vannak felszerelve.



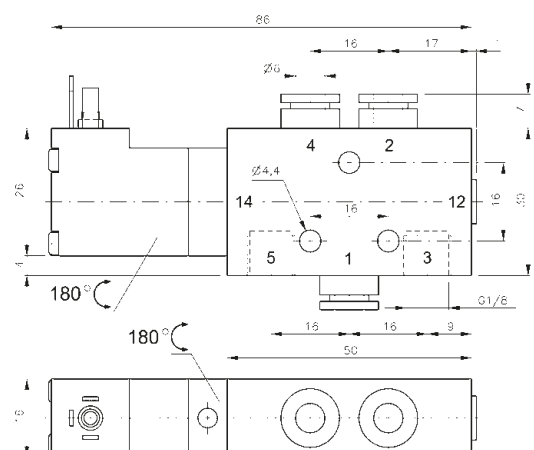
MD 510 301



MD 510 401

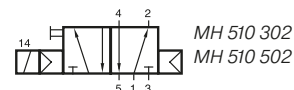


MD 510 341



MD 510 461

Típus	1, 2, 4 csatl.	Átáramlás	Üzemi nyomás	Teljesítményigény	Tömeg
MD 510 301	M5	280 l/perc	3 - 10 bar	1,8 W = / 3,0 VA ~	0,09 kg
MD 510 341	pif 4 mm	280 l/perc	3 - 10 bar	1,8 W = / 3,0 VA ~	0,10 kg
MD 510 401	G 1/8"	450 l/perc	3 - 10 bar	1,8 W = / 3,0 VA ~	0,10 kg
MD 510 461	pif 6 mm	450 l/perc	3 - 10 bar	1,8 W = / 3,0 VA ~	0,12 kg



Elektromos vezérlésű 5/2-es monostabil útszelep kézi segédműködtetéssel.

Kivitel:

Kérésre kombi rugós kivitelben is rendelhető.

Típuszám: MH 511 \_ \_ \_

Kérésre kézi segédműködtetés nélküli kivitelben is rendelhető.

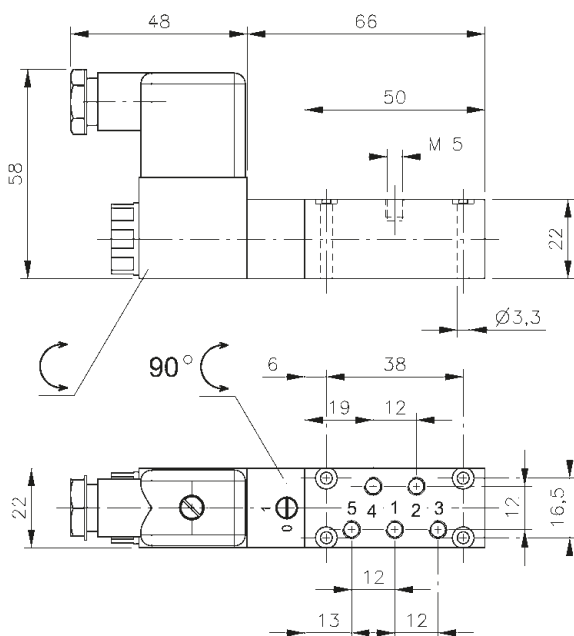
Típuszám: M 510 \_ \_ \_

Választható feszültségek:

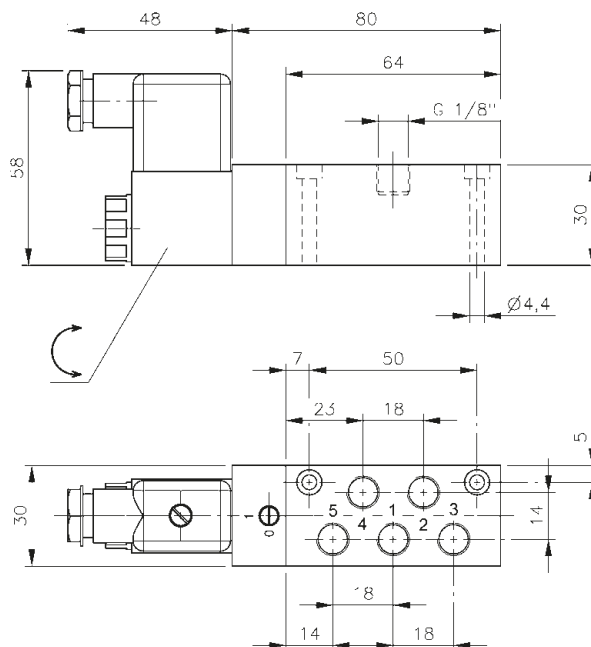
12V DC, 24V DC, 48V DC,

24V AC, 110V AC, 230V AC

A szelepet mágnesstekercs és elektromos csatlakozó nélkül szállítjuk.



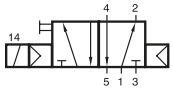
MH 510 302



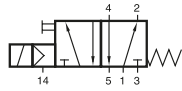
MH 510 502

Típus	Csatlakozás	Átáramlás	Üzemi nyomás	Teljesítményigény	Tömeg
MH 510 302	M5	180 l/perc	2 - 10 bar	3 W = / 5 VA ~	0,19 kg
MH 510 502	G 1/8"	650 l/perc	2 - 10 bar	3 W = / 5 VA ~	0,30 kg

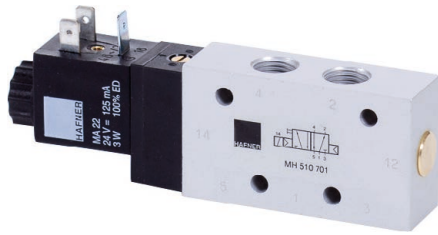
# MH 510 501/MH 510 701/MH 510 801



MH 510 501  
MH 510 701  
MH 510 801  
MH 510 701 NPT



MEH 511 501  
MEH 511 701  
MEH 511 801



Elektromos vezérlésű 5/2-es monostabil útszelep kézi segédműködtetéssel.

Kivitel:

Kérésre kombi rugós kivitelben is rendelhető.

Típuszám: MH 511 \_\_\_

Kérésre kézi segédműködtetés nélküli kivitelben is rendelhető.

Típuszám: M 510 \_\_\_

Kérésre segédlevegős működtetésű, rugó-visszaállítású kivitelben is rendelhető.

Típuszám: MEH 511 \_\_\_

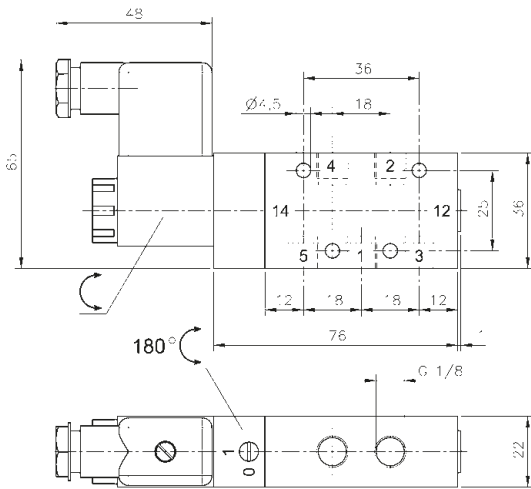
Választható feszültségek:

12V DC, 24V DC, 48V DC,  
24V AC, 110V AC, 230V AC

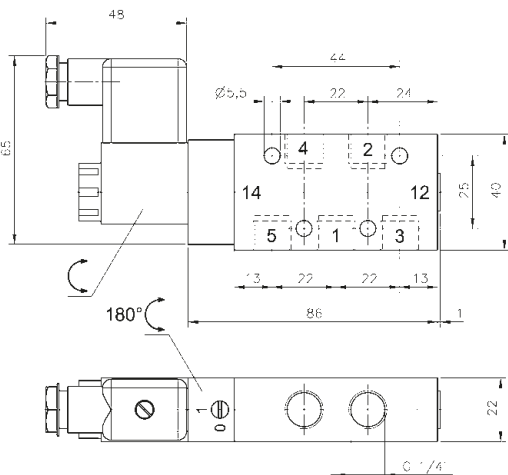
A szelepet mágnesstekercs és elektromos csatlakozó nélkül szállítjuk.

Kérésre kisebb elektromos teljesítményű (1,8W / 3VA) elővezérlővel is rendelhető.

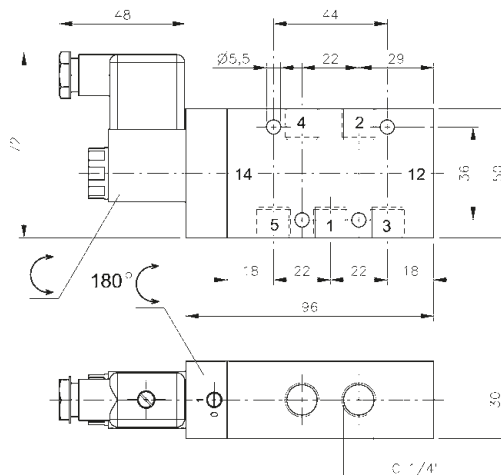
Típuszám: MK 510 701



MH 510 501



MH 510 701/ MH 510 701 NPT



MH 510 801

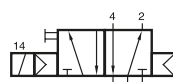
Rozsdamentes kivitelek:

Típus	VES	KES
Elővezérlő	1.4404	PA
Tömítések	PUR	PUR
Egyéb	FKM	FKM

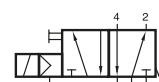
Típus	Csatlakozás	Átáramlás	Üzemi nyomás	Teljesítményigény	Tömeg
MH 510 501	G 1/8"	650 l/perc	2 - 10 bar	3 W = / 5 VA ~	0,23 kg
MH 510 701	G 1/4"	1250 l/perc	2 - 10 bar	3 W = / 5 VA ~	0,25 kg  MK
MH 510 801	G 1/4"	1450 l/perc	1,5 - 10 bar	3 W = / 5 VA ~	0,48 kg
MH 510 701 NPT	1/4" NPT	1250 l/perc	2 - 10 bar	3 W = / 5 VA ~	0,25 kg



# MH 510 101/MH 510 121/MH 510 181



MH 510 101  
MH 510 121  
MH 510 181  
MH 510 121 NPT



MEH 511 101  
MEH 511 121  
MEH 511 181

Elektromos vezérlésű 5/2-es monostabil útszelep kézi segédműködtetéssel.

Kivitel:

Kérésre kombi rugós kivitelben is rendelhető.

Típuszám: MH 511 \_\_\_

Kérésre kézi segédműködtetés nélküli kivitelben is rendelhető.

Típuszám: M 510 \_\_\_

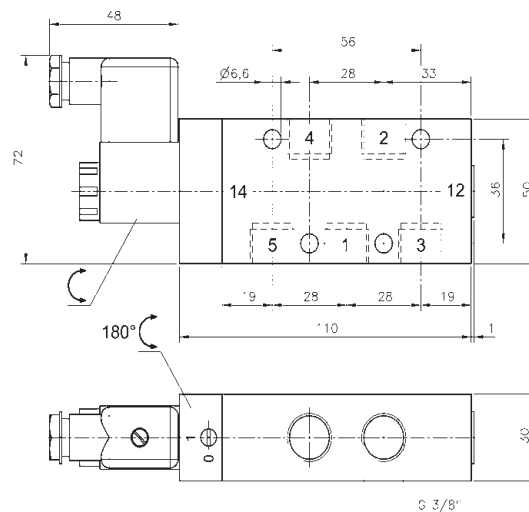
Kérésre segédlevegős működtetésű, rugó-visszaállítású kivitelben is rendelhető.

Típuszám: MEH 511 \_\_\_

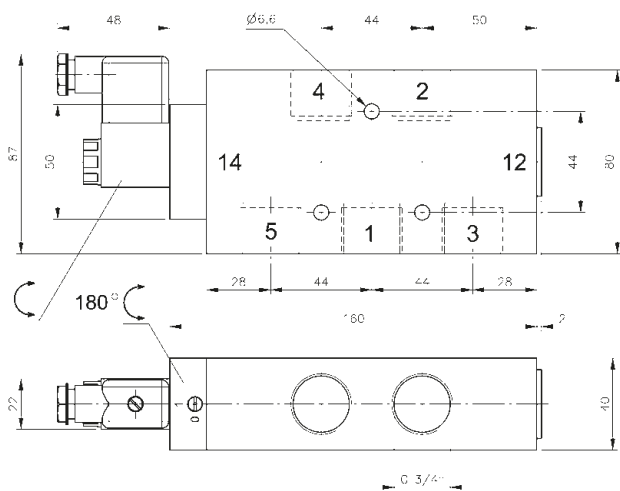
Választható feszültségek:

12V DC, 24V DC, 48V DC,  
24V AC, 110V AC, 230V AC

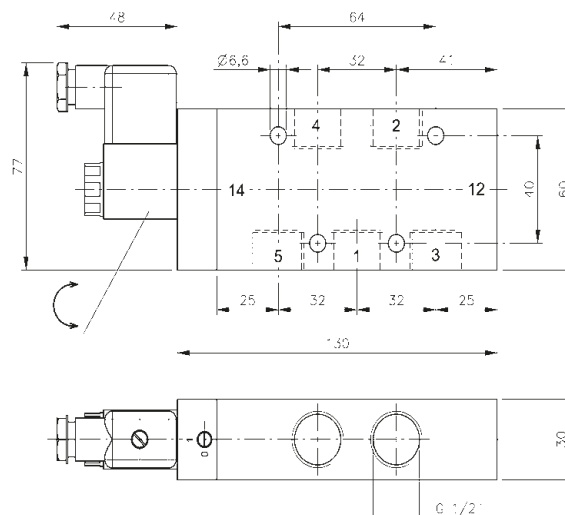
A szelepet mágnestekercs és elektromos csatlakozó nélkül szállítjuk.



MH 510 101



MH 510 181



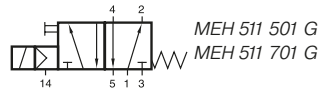
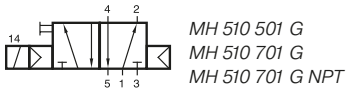
MH 510 121/MH 510 121 NPT

Rozsdamentes kivitel:

Típus	Elővezérlő	Tömítések	Egyéb
VES	1.4404	FKM	FKM

Típus	Csatlakozás	Átáramlás	Üzemi nyomás	Teljesítményigény	Tömeg	
MH 510 101	G 3/8"	2250 l/perc	1,5 - 10 bar	3 W = / 5 VA ~	0,50 kg	Ex
MH 510 121	G 1/2"	3000 l/perc	1 - 10 bar	3 W = / 5 VA ~	0,67 kg	Ex, ATEX, IECEx
MH 510 181	G 3/4"	6000 l/perc	1 - 10 bar	3 W = / 5 VA ~	1,29 kg	
MH 510 121 NPT	1/2" NPT	3000 l/perc	1 - 10 bar	3 W = / 5 VA ~	0,67 kg	Ex, ATEX, IECEx

# MH 510 501 G/MH 510 701 G



G-széria 501 G/701 G

Elektromos vezérlésű 5/2-es monostabil útszelep kézi segédműködtetéssel.

A G-szériás szelepek használhatók önállóan vagy alaplapra szerelve.

Kivitel:

Kérésre kombi rugós kivitelben is rendelhető.

Típuszám: MH 511 \_\_\_\_

Kérésre kézi segédműködtetés nélküli kivitelben is rendelhető.

Típuszám: M 510 \_\_\_\_

Választható feszültségek:

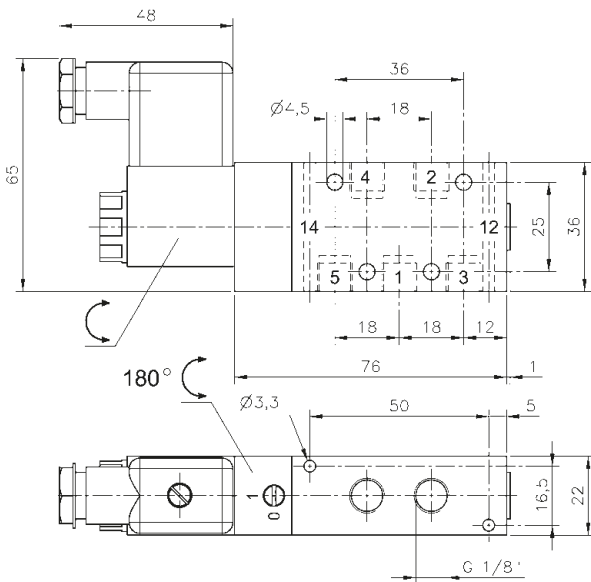
12V DC, 24V DC, 48V DC,

24V AC, 110V AC, 230V AC

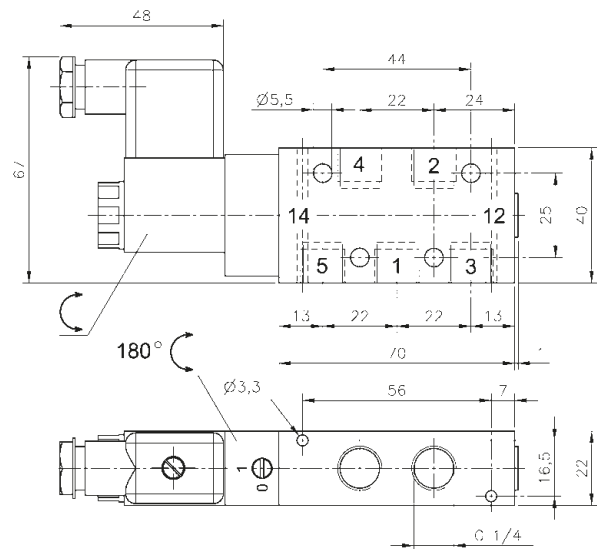
A szelepet mágnesstekercs és elektromos csatlakozó nélkül szállítjuk.

Kérésre kisebb elektromos teljesítményű (1,8W / 3VA) elővezérlővel is rendelhető.

Típuszám: MK 510 701 G



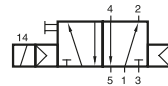
MH 510 501 G



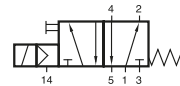
MH 510 701 G/MH 510 701 G NPT

Típus	Csatlakozás	Átáramlás	Üzemi nyomás	Teljesítményigény	Tömeg
MH 510 501 G	G 1/8"	650 l/perc	2 - 10 bar	3 W = / 5 VA ~	0,23 kg
MH 510 701 G	G 1/4"	1250 l/perc	2 - 10 bar	3 W = / 5 VA ~	0,25 kg  MK
MH 510 701 G NPT	1/4" NPT	1250 l/perc	2 - 10 bar	3 W = / 5 VA ~	0,25 kg

# MH 510 101 G / MH 510 121 G



MH 510 101 G  
MH 510 121 G



MEH 511 101 G  
MEH 511 121 G

Elektromos vezérlésű 5/2-es monostabil útszelep kézi segédműködtetéssel.

A G-szériás szelepek használhatók önállóan vagy alaplapra szerelve.

Kivitel:  
Kérésre kombi rugós kivitelben is rendelhető.  
Típuszám: MH 510 \_\_\_

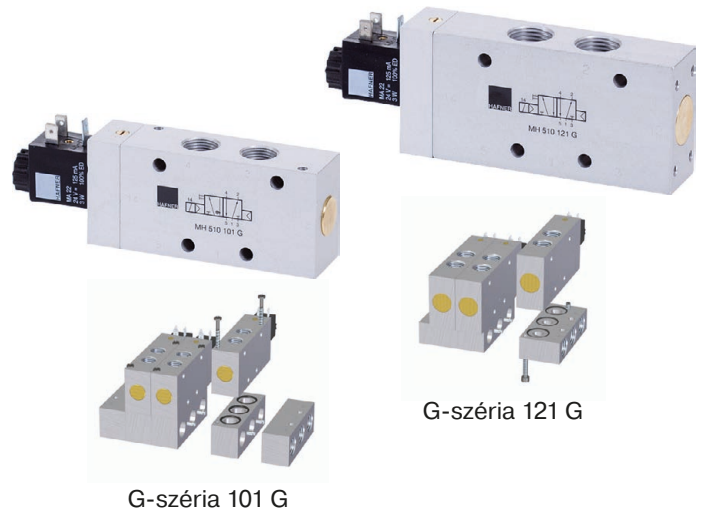
Kérésre kézi segédműködtetés nélküli kivitelben is rendelhető.  
Típuszám: M 510 \_\_\_

A 121 G szelep rögzítése alulról, az alaplapon keresztül.

Választható feszültségek:  
12V DC, 24V DC, 48V DC,  
24V AC, 110V AC, 230V AC

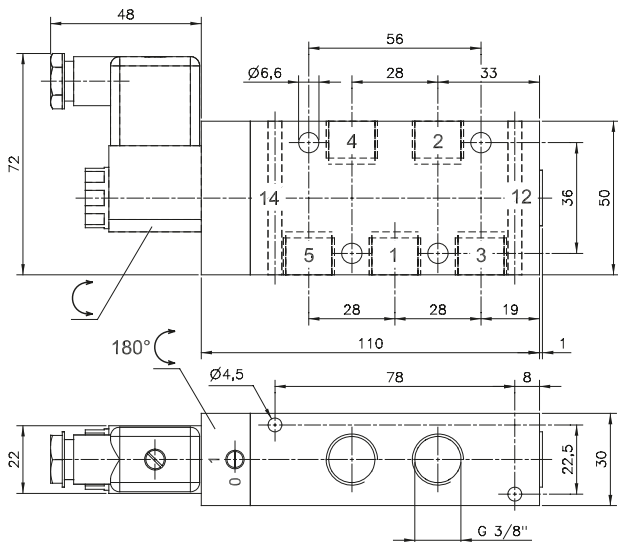
A szelepet mágnes tekercs és elektromos csatlakozó nélkül szállítjuk.

Kérésre kisebb elektromos teljesítményű (1,8W / 3VA) elővezérlővel is rendelhető.  
Típuszám: MK 510 701 G

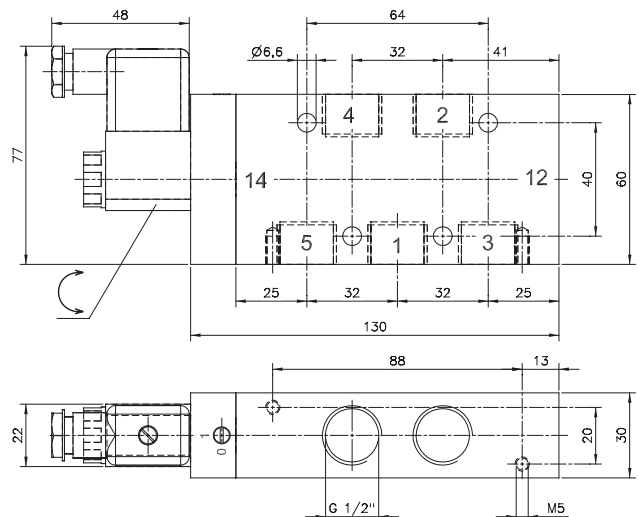


G-széria 101 G

G-széria 121 G



MH 510 101 G



MH 510 121 G

Típus	Csatlakozás	Átáramlás	Üzemi nyomás	Teljesítményigény	Tömeg
MH 510 101 G	G 3/8"	2250 l/perc	1,5 - 10 bar	3 W = / 5 VA ~	0,52 kg
MH 510 121 G	G 1/2"	3000 l/perc	1 - 10 bar	3 W = / 5 VA ~	0,70 kg

# MD 520 301/MD 520 341/MD 520 401/MD 520 461



MD 520 301  
MD 520 341  
MD 520 401  
MD 520 461



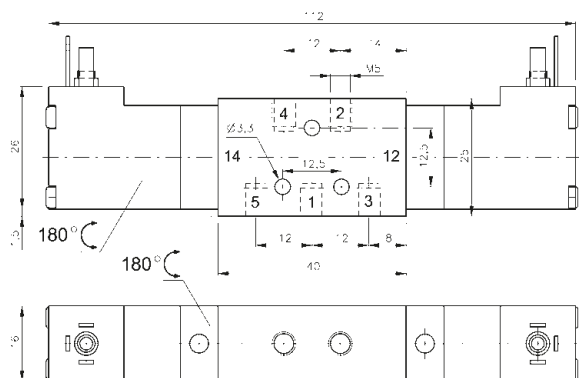
Elektromos vezérlésű 5/2-es bistabil útszelep  
kézi segédműködtetéssel.

Választható feszültségek:  
6V DC, 24V DC,  
24V AC, 110V AC, 230V AC

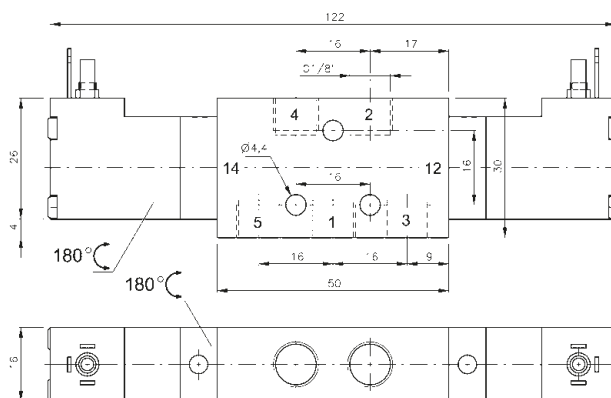
A szelepet elektromos csatlakozó nélkül szállítjuk.

A szelepek nyomógombos kézi segédműködtetővel  
vannak felszerelve.

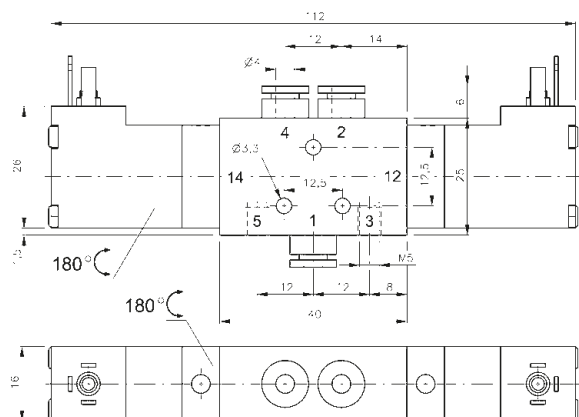
ELEKTROMOS



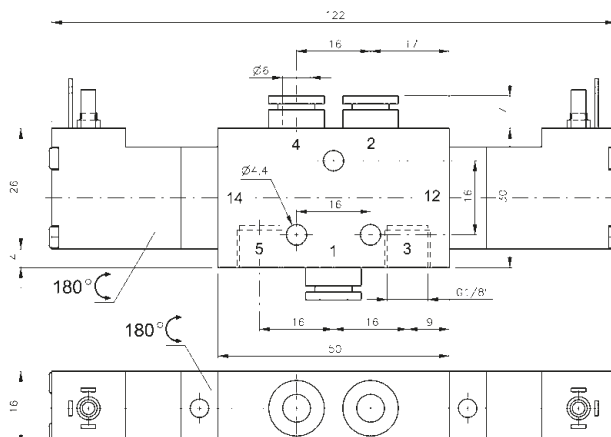
MD 520 301



MD 520 401

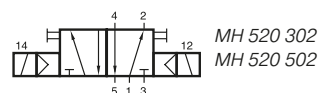


MD 520 341



MD 520 461

Típus	1, 2, 4 csatlakozás	Átáramlás	Üzemi nyomás	Teljesítményigény	Tömeg
MD 520 301	M5	280 l/perc	3 - 10 bar	1,8 W = / 3,0 VA ~	0,13 kg
MD 520 341	pif 4 mm	280 l/perc	3 - 10 bar	1,8 W = / 3,0 VA ~	0,14 kg
MD 520 401	G 1/8"	450 l/perc	3 - 10 bar	1,8 W = / 3,0 VA ~	0,15 kg
MD 520 461	pif 6 mm	450 l/perc	3 - 10 bar	1,8 W = / 3,0 VA ~	0,16 kg



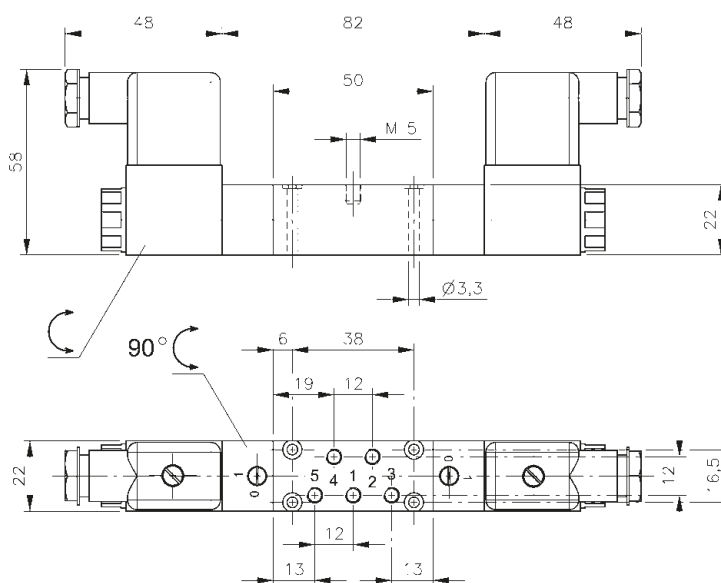
MH 520 302  
MH 520 502

Elektromos vezérlésű 5/2-es bistabil útszelep kézi segédműködtetéssel.

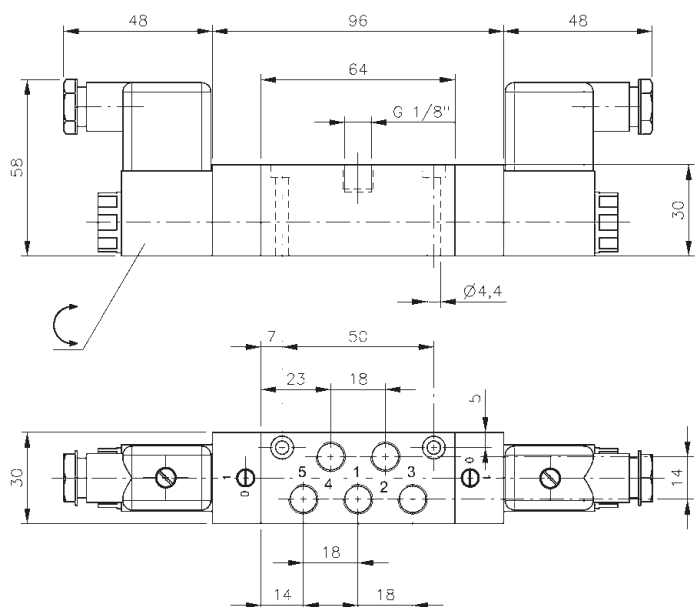
Kivitel:  
Kérésre kézi segédműködtetés nélküli kivitelben is rendelhető.  
Típuszám: M 520 \_ \_ \_

Választható feszültségek:  
12V DC, 24V DC, 48V DC,  
24V AC, 110V AC, 230V AC

A szelepet mágnesstekercs és elektromos csatlakozó nélkül szállítjuk.



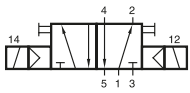
MH 520 302



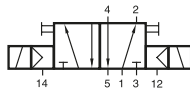
MH 520 502

Típus	Csatlakozás	Átáramlás	Üzemi nyomás	Teljesítményigény	Tömeg
MH 520 302	M5	180 l/perc	2 - 10 bar	3 W = / 5 VA ~	0,30 kg
MH 520 502	G 1/8"	650 l/perc	2 - 10 bar	3 W = / 5 VA ~	0,43 kg

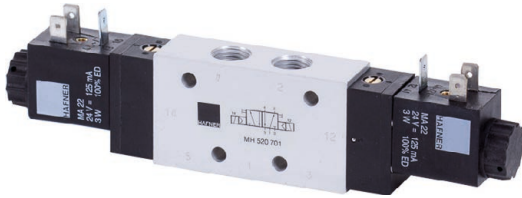
# MH 520 501/MH 520 701/MH 520 801



MH 520 501  
MH 520 701  
MH 520 801  
MH 520 701 NPT



MEH 520 501  
MEH 520 701  
MEH 520 801



Elektromos vezérlésű 5/2-es bistabil útszelep kézi segédműködtetéssel.

Kivitel:

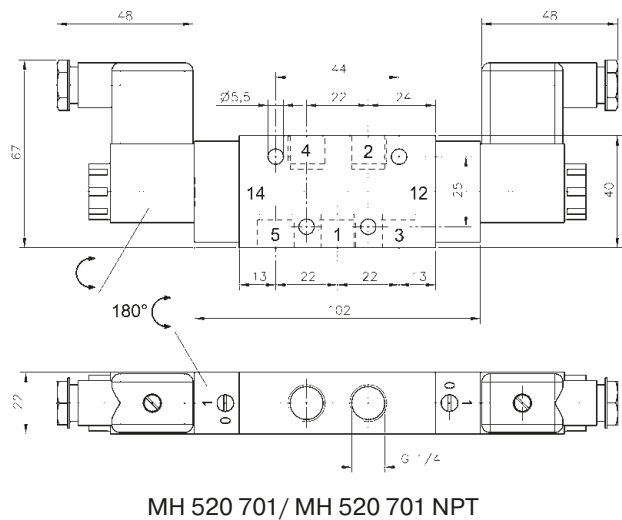
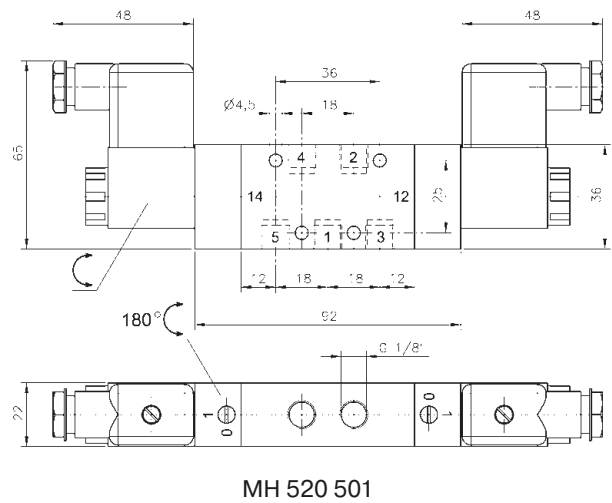
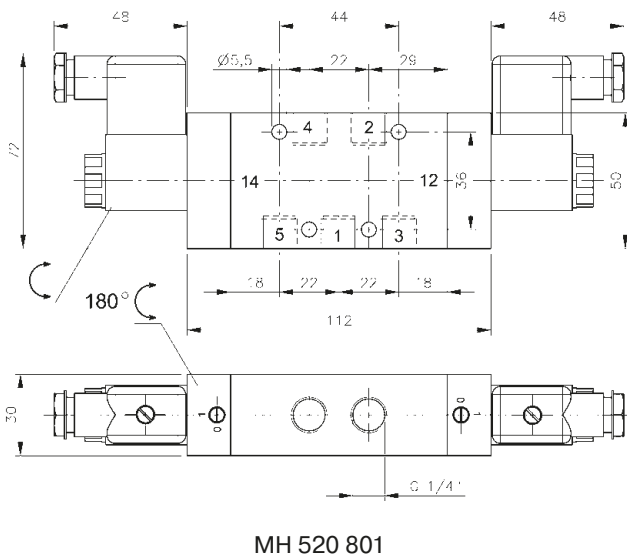
Kérésre kézi segédműködtetés nélküli kivitelben is rendelhető.

Típuszám: M 520 \_\_\_\_

Választható feszültségek:

12V DC, 24V DC, 48V DC,  
24V AC, 110V AC, 230V AC

A szelepet mágnesstekercs és elektromos csatlakozó nélkül szállítjuk.

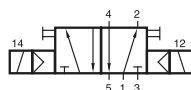


Rozsdamentes kivitelek:

Típus	VES	KES
Elővezérlő	1.4404	PA
Tömítések	PUR	PUR
Egyéb	FKM	FKM

Típus	Csatlakozás	Átáramlás	Üzemi nyomás	Teljesítményigény	Tömeg
MH 520 501	G 1/8"	650 l/perc	2 - 10 bar	3 W = / 5 VA ~	0,33 kg
MH 520 701	G 1/4"	1250 l/perc	2 - 10 bar	3 W = / 5 VA ~	0,35 kg  MK
MH 520 801	G 1/4"	1450 l/perc	1,5 - 10 bar	3 W = / 5 VA ~	0,62 kg
MH 520 701 NPT	G 1/4"	1250 l/perc	2 - 10 bar	3 W = / 5 VA ~	0,35 kg

# MH 520 101/MH 520 121/MH 520 181



MH 520 101  
MH 520 121  
MH 520 181  
MH 520 121 NPT



MEH 520 101  
MEH 520 121  
MEH 520 181

Elektromos vezérlésű 5/2-es bistabil útszelep kézi segédműködtetéssel.

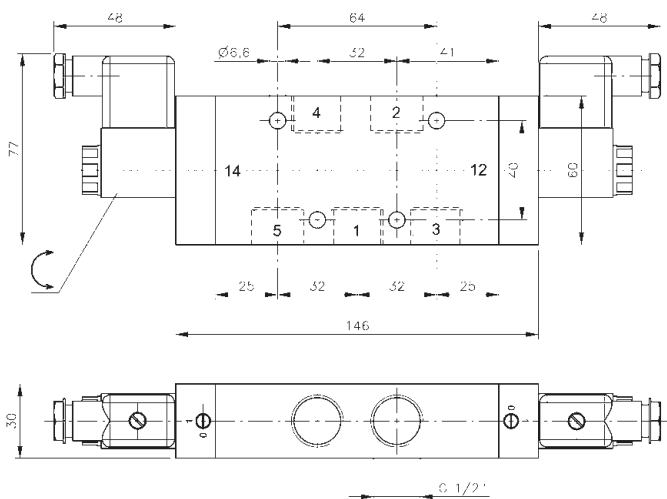
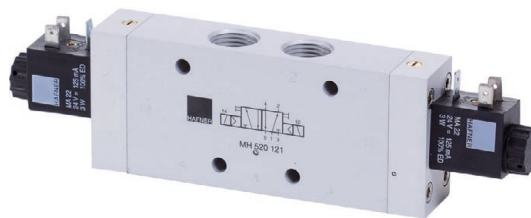
Kivitel:

Kérésre kézi segédműködtetés nélküli kivitelben is rendelhető.

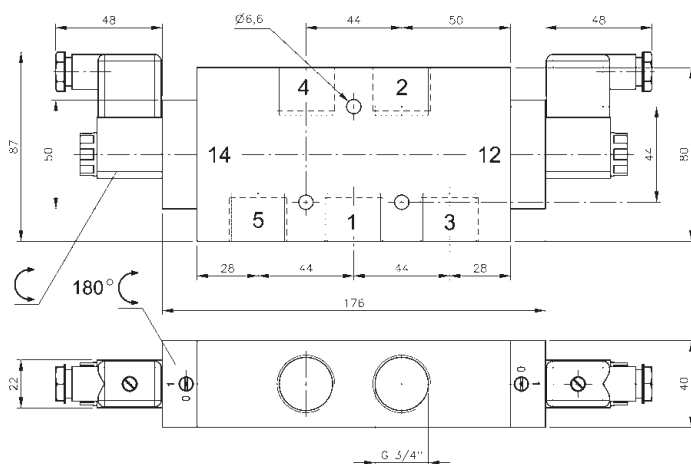
Típuszám: M 520 \_ \_ \_

Választható feszültségek:  
12V DC, 24V DC, 48V DC,  
24V AC, 110V AC, 230V AC

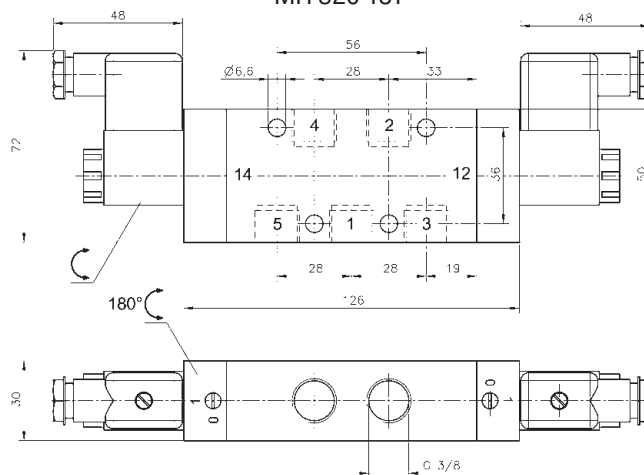
A szelepet mágnestekercs és elektromos csatlakozó nélkül szállítjuk.



MH 520 121/ MH 520 121 NPT



MH 520 181



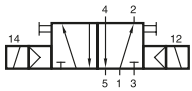
MH 520 101

Rozsdamentes kivitelek:

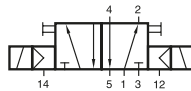
Típus	VES
Elővezérlő	1.4404
Tömítések	FKM
Egyéb	FKM

Típus	Csatlakozás	Átáramlás	Üzemi nyomás	Teljesítményigény	Tömeg
MH 520 101	G 3/8"	2250 l/perc	1,5 - 10 bar	3 W = / 5 VA ~	0,66 kg
MH 520 121	G 1/2"	3000 l/perc	1 - 10 bar	3 W = / 5 VA ~	0,84 kg
MH 520 181	G 3/4"	6000 l/perc	1 - 10 bar	3 W = / 5 VA ~	1,45 kg
MH 520 121 NPT	1/2" NPT	3000 l/perc	1 - 10 bar	3 W = / 5 VA ~	0,84 kg

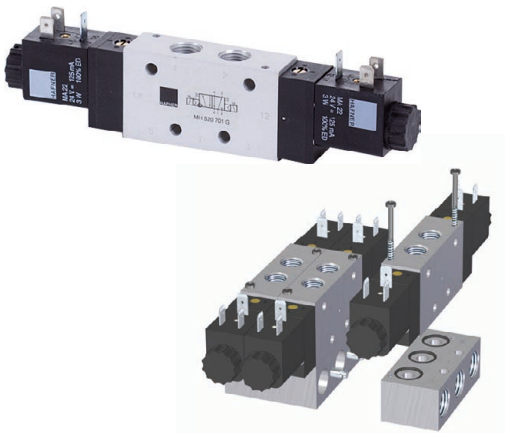
# MH 520 501 G/MH 520 701 G



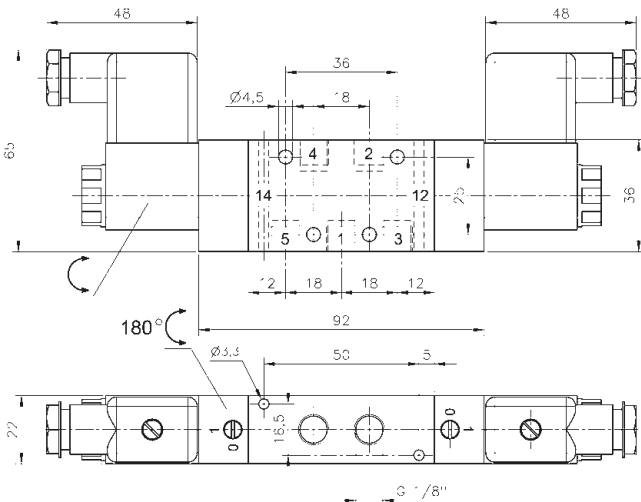
MH 520 501 G  
MH 520 701 G  
MH 520 701 NPT



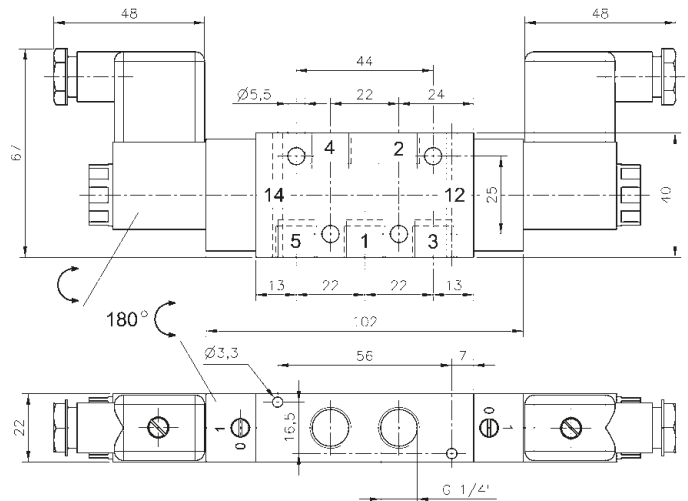
MEH 520 501 G  
MEH 520 701 G



G-széria 501 G/701 G



MH 520 501 G



MH 520 701 G/MH 520 701 G NPT

Elektromos vezérlésű 5/2-es bistabil útszelep kézi segédműködtetéssel.

A G-szériás szelepek használhatók önállóan vagy alaplapra szerelve.

Kivitel:

Kérésre kézi segédműködtetés nélküli kivitelben is rendelhető.

Típuszám: M 520 \_ \_ \_

Választható feszültségek:

12V DC, 24V DC, 48V DC,  
24V AC, 110V AC, 230V AC

A szelepet mágnestekercs és elektromos csatlakozó nélkül szállítjuk.

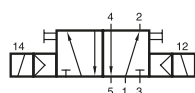
Kérésre kisebb elektromos teljesítményű (1,8W / 3VA) elővezérlővel is rendelhető.

Típuszám: MK 520 701 G

Típus	Csatlakozás	Átáramlás	Üzemi nyomás	Teljesítményigény	Tömeg
MH 520 501 G	G 1/8"	650 l/perc	2 - 10 bar	3 W = / 5 VA ~	0,33 kg
MH 520 701 G	G 1/4"	1250 l/perc	2 - 10 bar	3 W = / 5 VA ~	0,35 kg
MH 520 701 G NPT	1/4" NPT	1250 l/perc	2 - 10 bar	3 W = / 5 VA ~	0,35 kg



# MH 520 101 G/MH 520 121 G



MH 520 101 G  
MH 520 121 G



MEH 520 101 G  
MEH 520 121 G

Elektromos vezérlésű 5/2-es bistabil útszelep kézi segédműködtetéssel.

A G-szériás szelepek használhatók önállóan vagy alaplapra szerelve.

Kivitel:

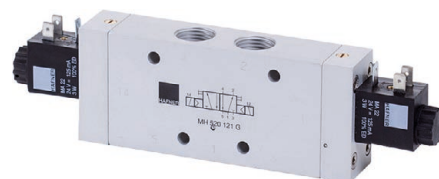
Kérésre kézi segédműködtetés nélküli kivitelben is rendelhető.

Típuszám: M 520 \_ \_ \_

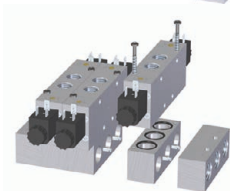
121 G szelep rögzítése alulról, az alaplapon keresztül.

Választható feszültségek:  
12V DC, 24V DC, 48V DC,  
24V AC, 110V AC, 230V AC

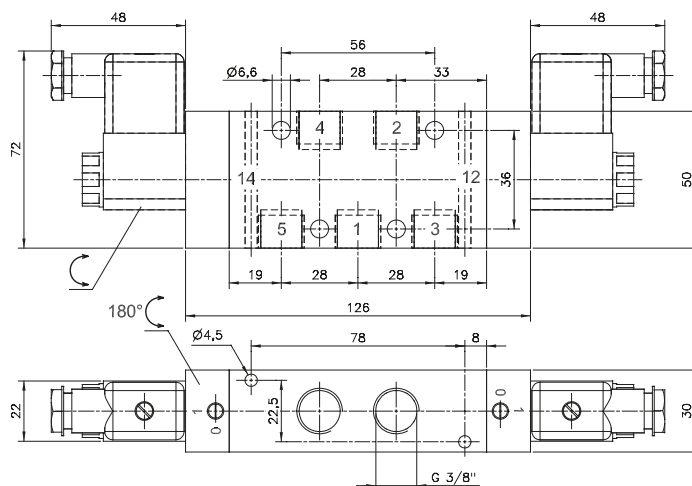
A szelepet mágneskerecs és elektromos csatlakozó nélkül szállítjuk.



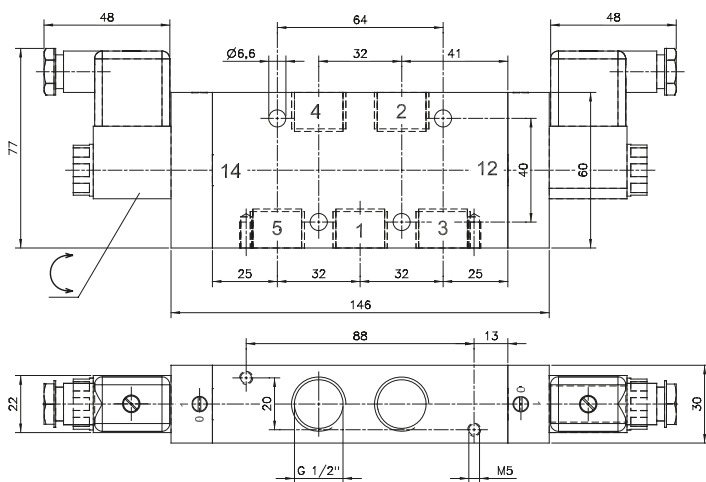
G-széria 121 G



G-széria 101 G



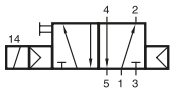
MH 520 101 G



MH 520 121 G

Típus	Csatlakozás	Átáramlás	Üzemi nyomás	Teljesítményigény	Tömeg
MH 520 101 G	G 3/8"	2250 l/perc	1,5 - 10 bar	3 W = / 5 VA ~	0,66 kg
MH 520 121 G	G 1/2"	3000 l/perc	1 - 10 bar	3 W = / 5 VA ~	0,84 kg

# MD 510 303/MD 510 343/MD 510 403/MD 510 463



MD 510 303  
MD 510 343  
MD 510 403  
MD 510 463



Elektromos vezérlésű 5/2-es monostabil alaplapos útszelep nyomógombos kézi segédműködtetéssel.

Kivitel:

Az összes csatlakozás az alaplapon.

Választható feszültségek:

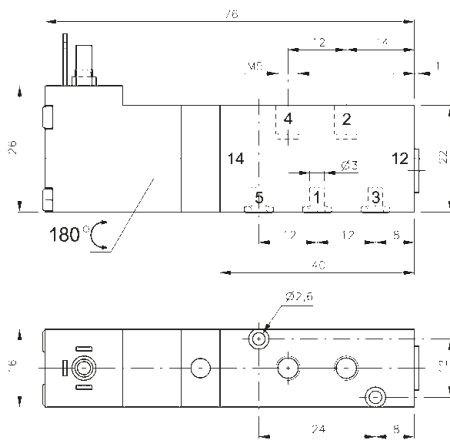
6V DC, 12V DC, 24V DC,  
24V AC, 110V AC, 230V AC

A szelepet elektromos csatlakozó nélkül szállítjuk.

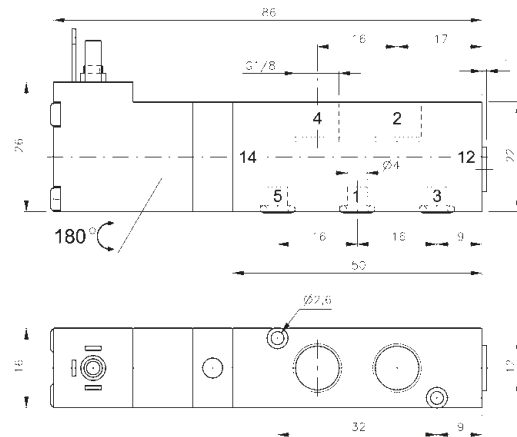
Az alaplap üres helyeinek lezárásához zárólap rendelhető.

Típuszám: BP 5 303

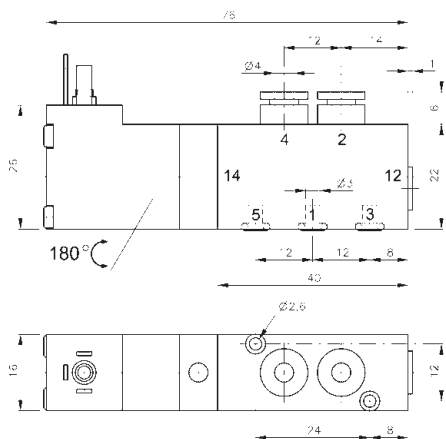
Szerelő csavarok és a tömitések szállítási tartozékok.



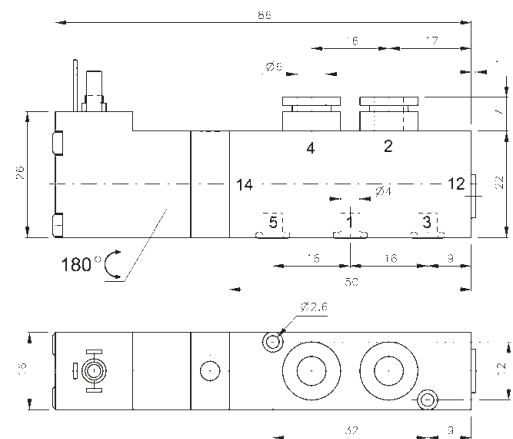
MD 510 303



MD 510 403

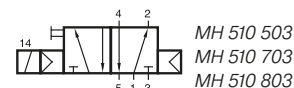


MD 510 343



MD 510 463

Típus	1, 2, 4 csatlakozás	Átáramlás	Üzemi nyomás	Teljesítményigény	Tömeg
MD 510 303	M5	280 l/perc	3 - 10 bar	1,8 W = / 3,0 VA ~	0,09 kg
MD 510 343	pif 4 mm	280 l/perc	3 - 10 bar	1,8 W = / 3,0 VA ~	0,10 kg
MD 510 403	G 1/8"	450 l/perc	3 - 10 bar	1,8 W = / 3,0 VA ~	0,10 kg
MD 510 463	pif 6 mm	450 l/perc	3 - 10 bar	1,8 W = / 3,0 VA ~	0,12 kg



Elektromos vezérlésű 5/2-es monostabil alaplapos útszelep kézi segédműködtetéssel.

Kivitel:

Az összes csatlakozás az alaplapon.

Kérésre kombi rugós kivitelben is rendelhető.

Típuszám: MH 511 \_ \_ \_

Kérésre kézi segédműködtetés nélküli kivitelben is rendelhető.

Típuszám: M 510 \_ \_ \_

Választható feszültségek:

12V DC, 24V DC, 48V DC,  
24V AC, 110V AC, 230V AC

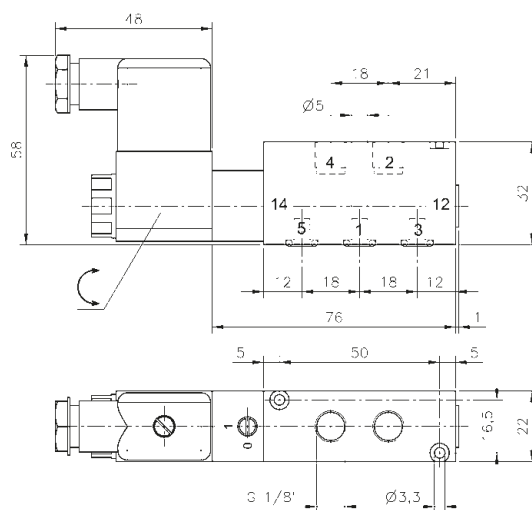
A szelepet mágneskerecs és elektromos csatlakozó nélkül szállítjuk.

Az alaplap üres helyeinek lezárásához zárólap rendelhető.

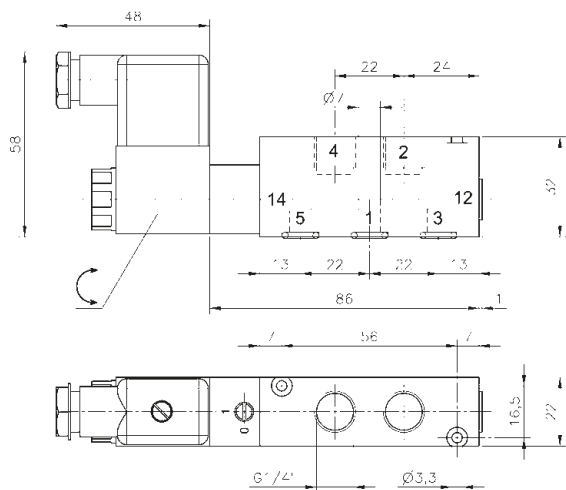
Típuszám: BP 5 503, BP 5 703 vagy BP 5 803

Kérésre kisebb elektromos teljesítményű (1,8W / 3VA) elővezérlővel is rendelhető.

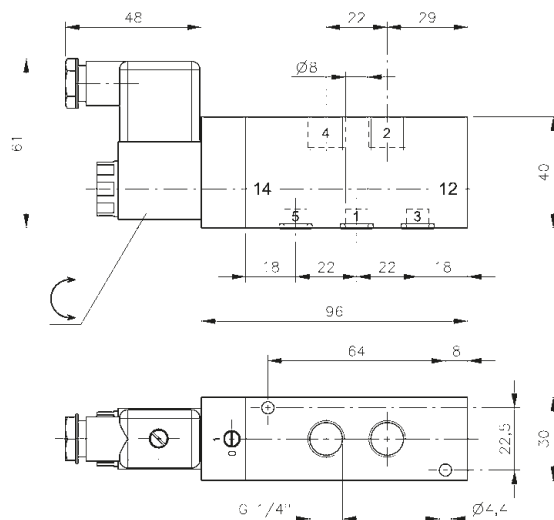
Típuszám: MK 510 503 és MK 510 703



MH 510 503



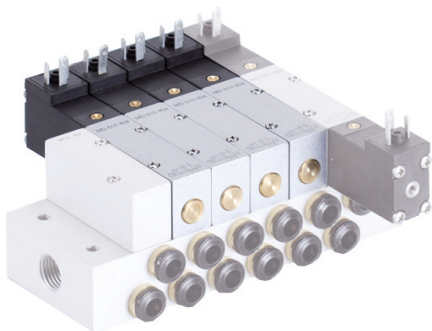
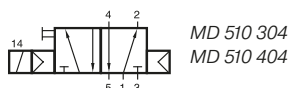
MH 510 703



MH 510 803

Típus	Csatlakozás 2, 4	Átáramlás	Üzemi nyomás	Teljesítményigény	Tömeg
MH 510 503	G 1/8"	650 l/perc	2 - 10 bar	3 W = / 5 VA ~	0,22 kg MK
MH 510 703	G 1/4"	1250 l/perc	2 - 10 bar	3 W = / 5 VA ~	0,23 kg MK
MH 510 803	G 1/4"	1450 l/perc	1,5 - 10 bar	3 W = / 5 VA ~	0,42 kg

# MD 510 304/MD 510 404



Elektromos vezérlésű 5/2-es monostabil alaplapos útszelep nyomógombos kézi segédműködtetéssel.

Kivétel:  
Az összes csatlakozás az alaplapon.

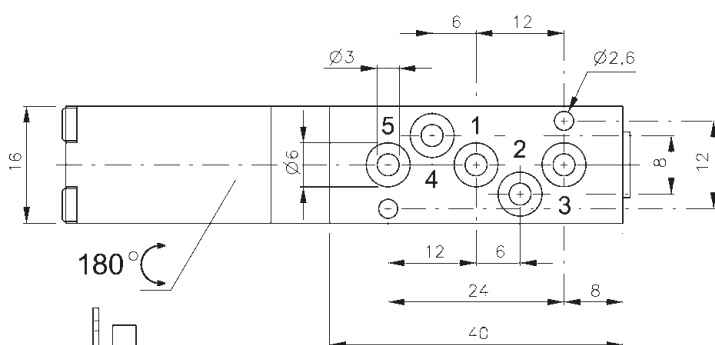
Választható feszültségek:  
6V DC, 24V DC,  
24V AC, 110V AC, 230V AC

A szelepet elektromos csatlakozó nélkül szállítjuk.

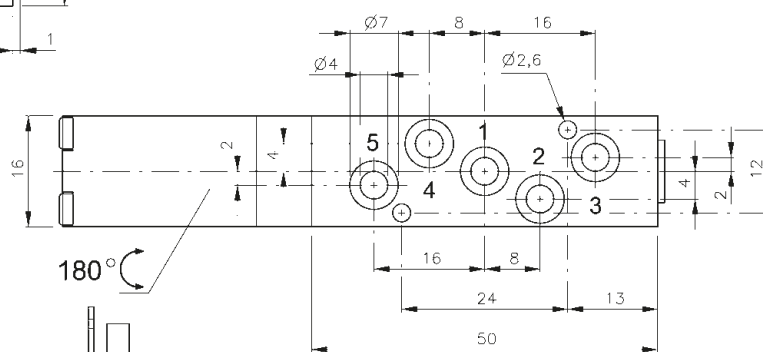
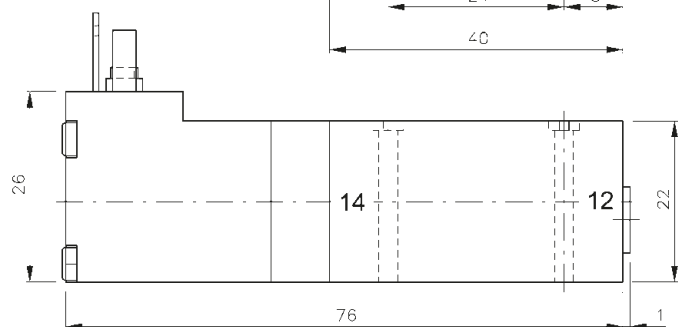
Az alaplap üres helyeinek lezárásához zárólap rendelhető.

Típuszám: BP 5 344B és BP 5 464

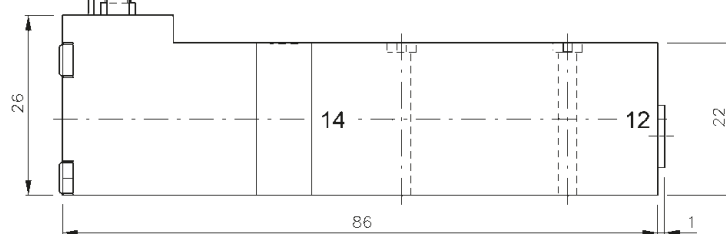
Szerelő csavarok és a tömítések szállítási tartozékok.



MD 510 304



MD 510 404



Típus	Csatlakozás	Átáramlás	Üzemi nyomás	Teljesítményigény	Tömeg
MD 510 304	Ø 3 mm	280 l/perc	3 - 10 bar	1,8 W = / 3,0 VA ~	0,09 kg
MD 510 404	Ø 4 mm	450 l/perc	3 - 10 bar	1,8 W = / 3,0 VA ~	0,10 kg

# MH 510 304/MH 510 504/MH 510 704/MH 510 104

Elektromos vezérlésű 5/2-es monostabil alaplapos útszelep kézi segédműködtetéssel.



Kivitel: Az összes csatlakozás az alaplapon.

Kérésre kombi rugós kivitelben is rendelhető.

Típuszám: MH 511 \_\_\_

Kérésre kézi segédműködtetés nélküli kivitelben is rendelhető.

Típuszám: M 510 \_\_\_

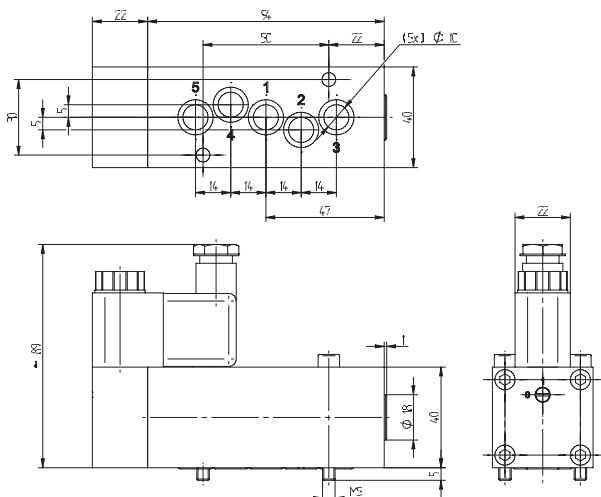
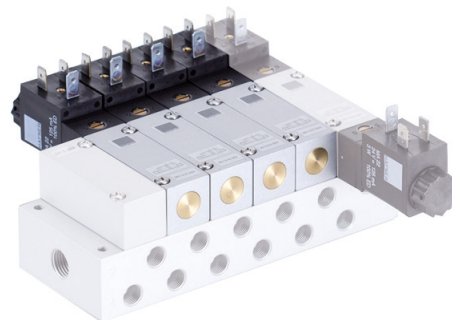
Választható feszültségek:

12V DC, 24V DC, 48V DC, 24V AC, 110V AC, 230V AC

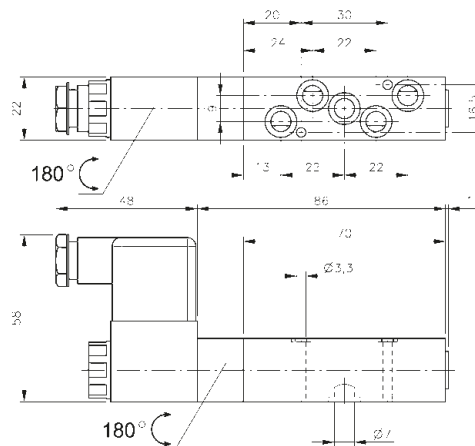
A szelepet mágnesstekercs és elektromos csatlakozó nélkül szállítjuk.

Az alaplap üres helyeinek lezárásához zárólap rendelhető.

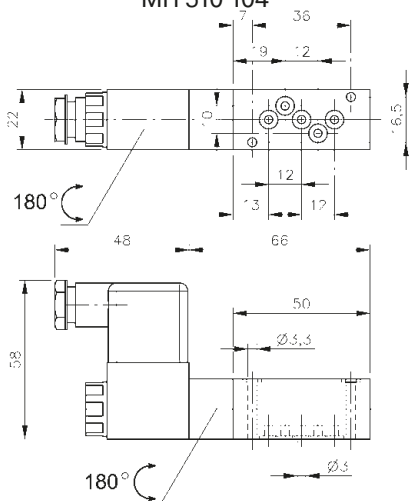
Típuszám: BPH 5 304, BPH 5 504 vagy BPH 5 704



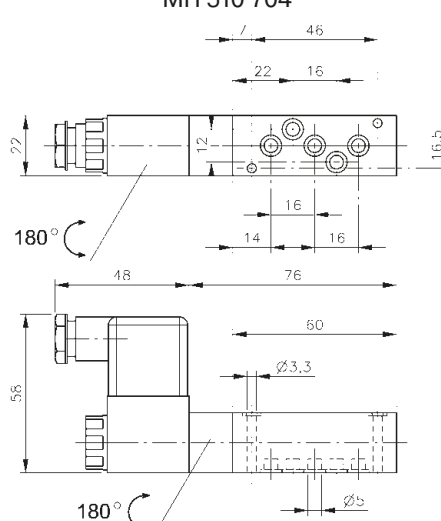
MH 510 104



MH 510 704



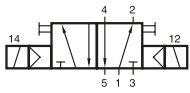
MH 510 304



MH 510 504

Típus	Csatlakozás	Átáramlás	Üzemi nyomás	Teljesítményigény	Tömeg
MH 510 304	Ø 3 mm	220 l/perc	2 - 10 bar	3 W = / 5 VA ~	0,18 kg ❄
MH 510 504	Ø 5 mm	650 l/perc	2 - 10 bar	3 W = / 5 VA ~	0,19 kg ❄ ❄ MK
MH 510 704	Ø 7 mm	1250 l/perc	2 - 10 bar	3 W = / 5 VA ~	0,20 kg ❄ ❄ MK
MH 510 104	Ø 10 mm	2250 l/perc	1,5 - 10 bar	3 W = / 5 VA ~	0,61 kg

# MD 520 303/MD 520 343/MD 520 403/MD 520 463



MD 520 303  
MD 520 343  
MD 520 403  
MD 520 463



Elektromos vezérlésű 5/2-es bistabil alaplapos útszelep nyomógombos kézi segédműködtetéssel.

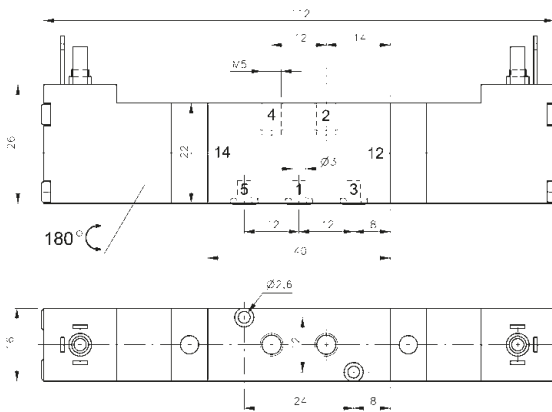
Kivétel: Az összes csatlakozás az alaplapon.

Választható feszültségek:  
6V DC, 24V DC, 24V AC, 110V AC, 230V AC

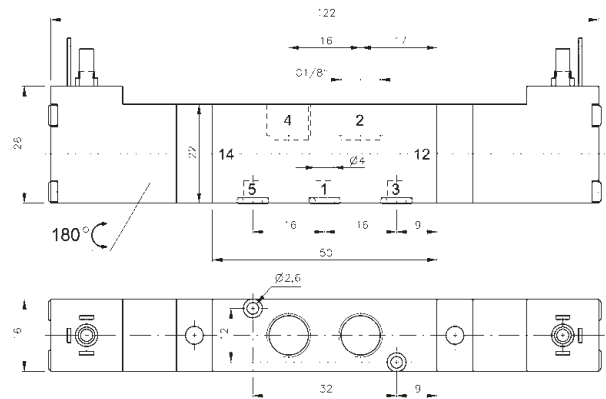
A szelepet elektromos csatlakozó nélkül szállítjuk.

Az alaplap üres helyeinek lezárásához zárólap rendelhető.  
Típuszám: BP 5 303

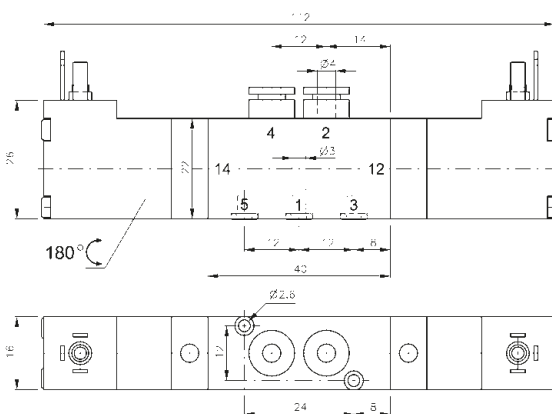
Szerelő csavarok és a tömítések szállítási tartozékok.



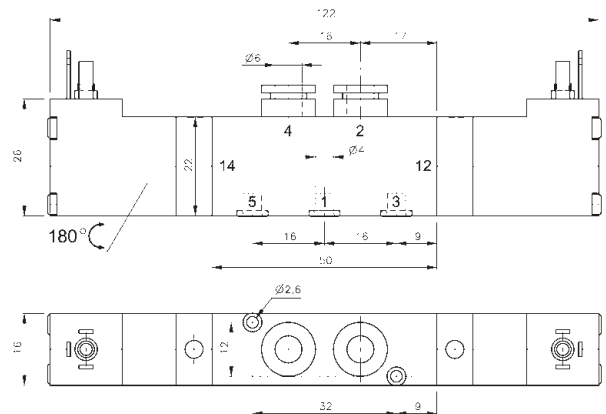
MD 520 303



MD 520 403



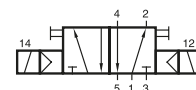
MD 520 343



MD 520 463

Típus	1, 2, 4 csatlakozás	Átáramlás	Üzemi nyomás	Teljesítményigény	Tömeg
MD 520 303	M5	280 l/perc	3 - 10 bar	1,8 W = / 3,0 VA ~	0,13 kg
MD 520 343	pif 4 mm	280 l/perc	3 - 10 bar	1,8 W = / 3,0 VA ~	0,14 kg
MD 520 403	G 1/8"	450 l/perc	3 - 10 bar	1,8 W = / 3,0 VA ~	0,14 kg
MD 520 463	pif 6 mm	450 l/perc	3 - 10 bar	1,8 W = / 3,0 VA ~	0,15 kg

# MH 520 503/MH 520 703/MH 520 803



MH 520 503  
MH 520 703  
MH 520 803

Elektromos vezérlésű 5/2-es bistabil alaplapos útszelep kézi segédműködtetéssel.

Kivitel:

Az összes csatlakozás az alaplapon.

Kérésre kézi segédműködtetés nélküli kivitelben is rendelhető.

Típuszám: M 520 \_ \_ \_

Választható feszültségek:  
12V DC, 24V DC, 48V DC,  
24V AC, 110V AC, 230V AC

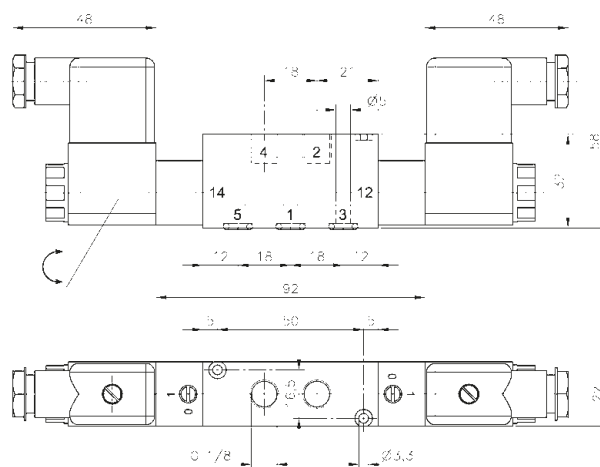
A szelepet mágneskegység és elektromos csatlakozó nélkül szállítjuk.

Az alaplap üres helyeinek lezárásához zárólap rendelhető.

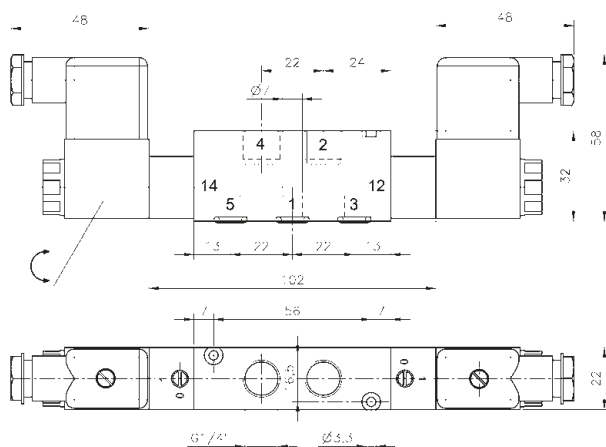
Típuszám: BP 5 503, BP 5 703 vagy BP 5 803

Kérésre kisebb elektromos teljesítményű (1,8W / 3VA) elővezérlővel is rendelhető.

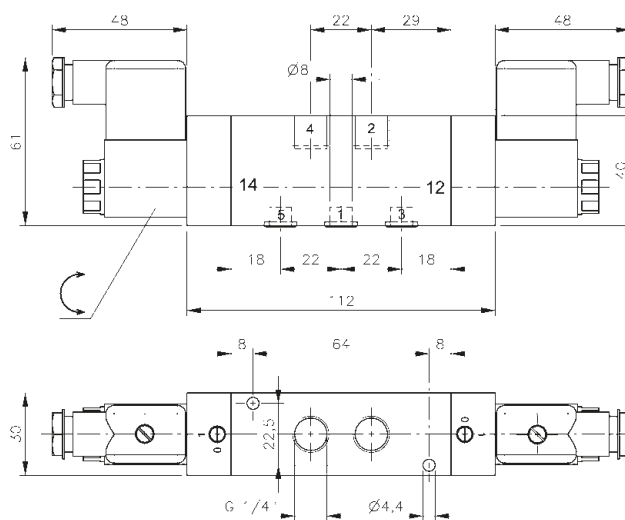
Típuszám: MK 520 503 és MK 520 703



MH 520 503



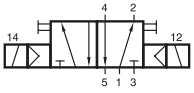
MH 520 703



MH 520 803

Típus	Csatlakozás 2, 4	Átáramlás	Üzemi nyomás	Teljesítményigény	Tömeg
MH 520 503	G 1/8"	650 l/perc	2 - 10 bar	3 W = / 5 VA ~	0,31 kg MK
MH 520 703	G 1/4"	1250 l/perc	2 - 10 bar	3 W = / 5 VA ~	0,33 kg MK
MH 520 803	G 1/4"	1450 l/perc	1,5 - 10 bar	3 W = / 5 VA ~	0,56 kg

# MD 520 304/MD 520 404



MD 520 304  
MD 520 404



Elektromos vezérlésű 5/2-es bistabil alaplapos útszelep nyomógombos kézi segédműködtetéssel.

Kivitel:

- 1-es, 3-as és 5-ös csatlakozások az alaplapon
- 2-es és a 4-es csatlakozás az alaplapon

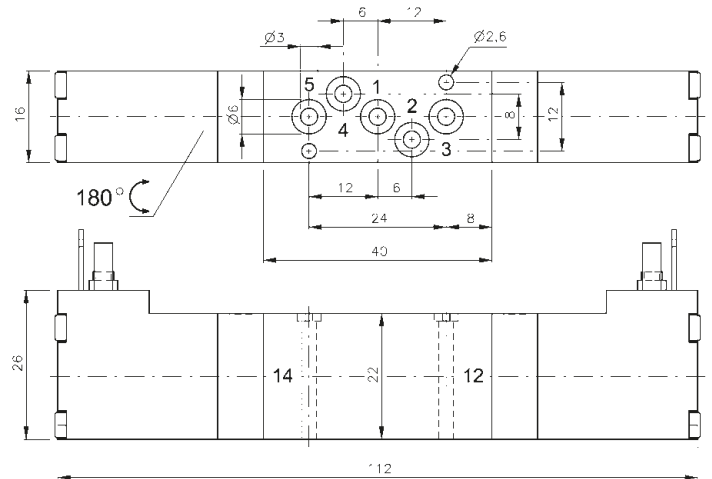
Választható feszültségek:

- 6V DC, 24V DC,
- 24V AC, 110V AC, 230V AC

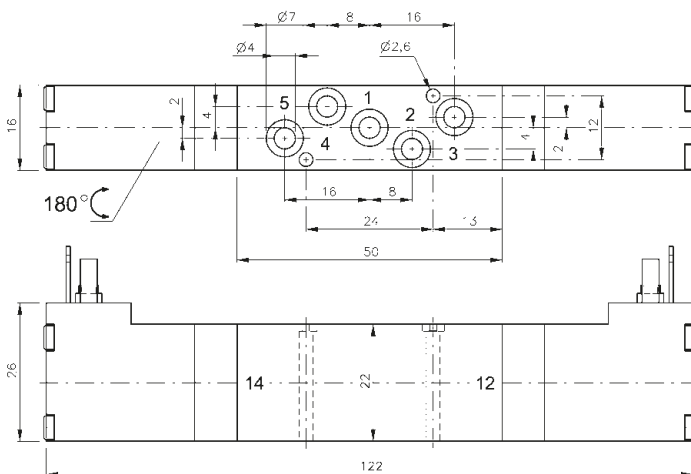
A szelepet elektromos csatlakozó nélkül szállítjuk.

Az alaplap üres helyeinek lezárásához zárólap rendelhető.  
Típuszám: BP 5 344 és BP 5 464

Szerelő csavarok és a tömítések szállítási tartozékok.



MD 520 304



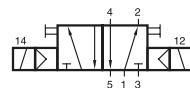
MD 520 404

Típus	Csatlakozás	Átáramlás	Üzemi nyomás	Teljesítményigény	Tömeg
MD 520 304	Ø 3 mm	280 l/perc	3 - 10 bar	1,8 W = / 3,0 VA ~	0,13 kg
MD 520 404	Ø 4 mm	450 l/perc	3 - 10 bar	1,8 W = / 3,0 VA ~	0,14 kg



# MH 520 304/MH 520 504/MH 520 704/MH 520 104

Elektromos vezérlésű 5/2-es bistabil alaplapos útszelep kézi segédműködtetéssel.



MH 520 304    MH 520 704  
MH 520 504    MH 520 104

Kivitel: Az összes csatlakozás az alaplapon.

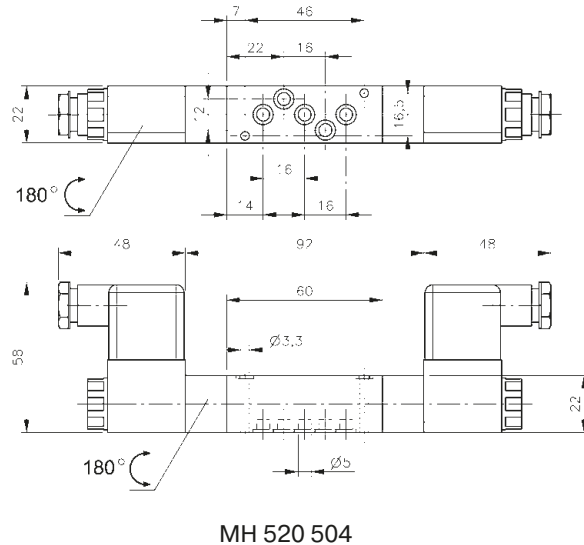
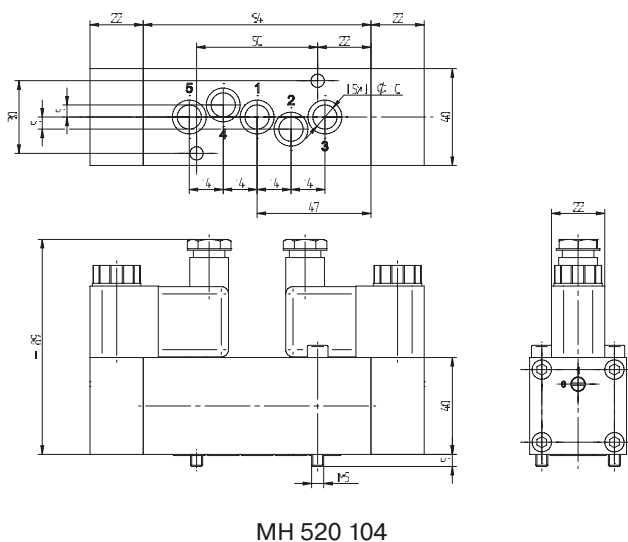
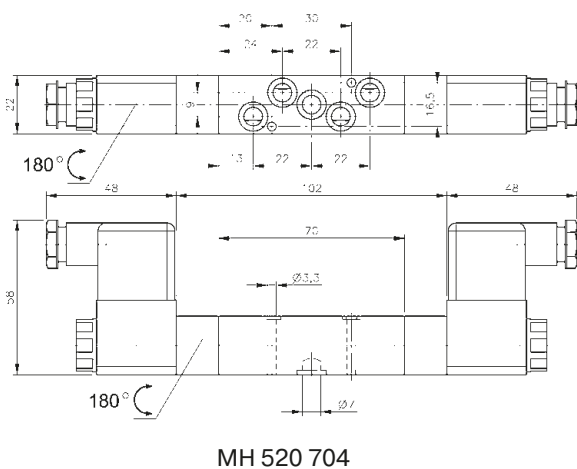
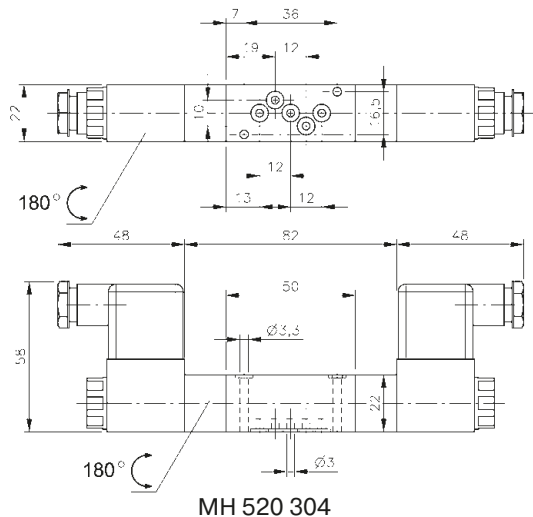
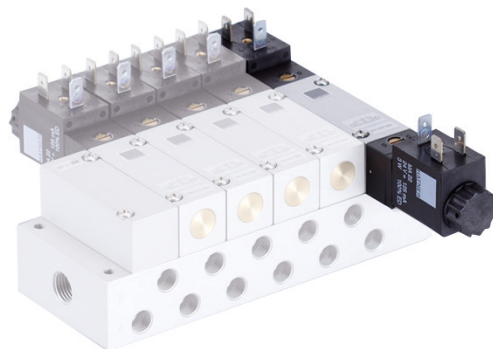
Kérésre kézi segédműködtetés nélküli kivitelben is rendelhető.  
Típuszám: M 520 \_\_\_\_

Választható feszültségek:  
12V DC, 24V DC, 48V DC,  
24V AC, 110V AC, 230V AC

A szelepet mágnestekercs és elektromos csatlakozó nélkül szállítjuk.

Az alaplap üres helyeinek lezárásához zárólap rendelhető.  
Típuszám: BPH 5 304, BPH 5 504 vagy BPH 5 704

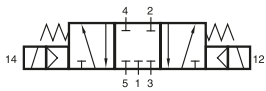
Kérésre kisebb elektromos teljesítményű (1,8W / 3VA) elővezérlővel is rendelhető.  
Típuszám: MK 520 304, MK 520 504 és MK 520 704



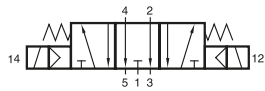
Típus	Csatlakozás	Átáramlás	Üzemi nyomás	Teljesítményigény	Tömeg
MH 520 304	Ø 3 mm	220 l/perc	2 - 10 bar	3 W = / 5 VA ~	0,25 kg ❄️
MH 520 504	Ø 5 mm	650 l/perc	2 - 10 bar	3 W = / 5 VA ~	0,27 kg ❄️MK
MH 520 704	Ø 7 mm	1250 l/perc	2 - 10 bar	3 W = / 5 VA ~	0,29 kg ❄️MK
MH 520 104	Ø 10 mm	2250 l/perc	1,5 - 10 bar	3 W = / 5 VA ~	0,80 kg

ELEKTROMOS

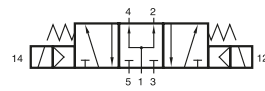
# MD 53\_301/MD 53\_341/MD 53\_401/MD 53\_461



MD 531 301  
MD 531 341  
MD 531 401  
MD 531 461



MD 532 301  
MD 532 341  
MD 532 401  
MD 532 461



MD 533 301  
MD 533 341  
MD 533 401  
MD 533 461



Elektromos vezérlésű 5/3-as útszelep stabil középállással rugó-visszaállítással nyomógombos kézi segédműködtetéssel.

Típus:

- MD 531 \_\_\_ középállásban zárt
- MD 532 \_\_\_ középállásban leszellőztetett
- MD 533 \_\_\_ középállásban nyitott

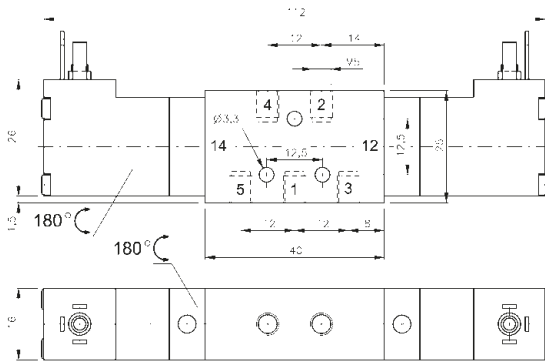
Kérjük, egészítse ki a rendelési számot a kívánt típusnak megfelelően.

Kivétel: Az összes csatlakozás az alaplapon.

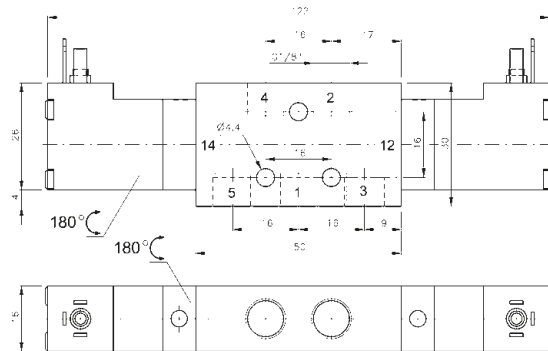
Választható feszültségek:  
6V DC, 24V DC, 24V AC, 110V AC, 230V AC

Az alaplap üres helyeinek lezárásához zárólap rendelhető.

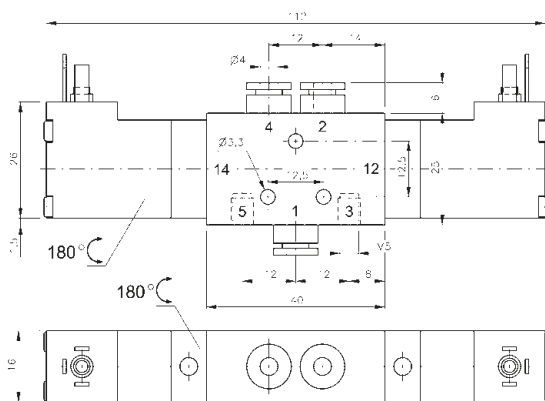
Típusszám: BP 5 \_\_\_



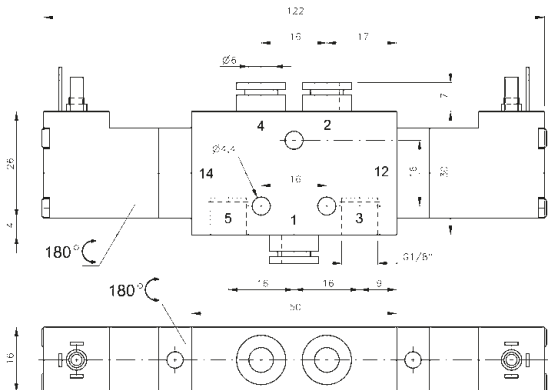
MD 53\_301



MD 53\_401



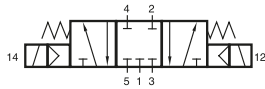
MD 53\_341



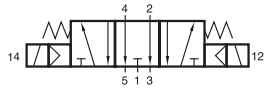
MD 53\_461

Típus	1, 2, 4 csatl.	Átáramlás	Üzemi nyomás	Teljesítményigény	Tömeg
MD 53_301	M5	280 l/perc	3 - 10 bar	1,8 W = / 3,0 VA ~	0,13 kg
MD 53_341	pif 4 mm	280 l/perc	3 - 10 bar	1,8 W = / 3,0 VA ~	0,14 kg
MD 53_401	G 1/8"	450 l/perc	3 - 10 bar	1,8 W = / 3,0 VA ~	0,15 kg
MD 53_461	pif 6 mm	450 l/perc	3 - 10 bar	1,8 W = / 3,0 VA ~	0,16 kg

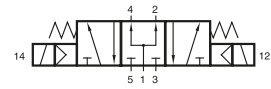
# MH 53\_501/MH 53\_701/MH 53\_801



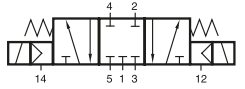
MH 531 501  
MH 531 701  
MH 531 801



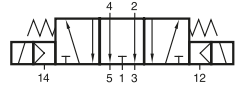
MH 532 501  
MH 532 701  
MH 532 801



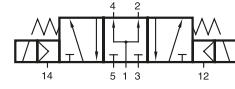
MH 533 501  
MH 533 701  
MH 533 801



MEH 531 501  
MEH 531 701  
MEH 531 801



MEH 532 501  
MEH 532 701  
MEH 532 801



MEH 533 501  
MEH 533 701  
MEH 533 801

Elektromos vezérlésű 5/3-as útszelep stabil középállással rugó-visszaállítással kézi segédműködtetéssel.

Típus:

- MH 531 \_\_\_ középállásban zárt
- MH 532 \_\_\_ középállásban leszellőztetett
- MH 533 \_\_\_ középállásban nyitott

Kivitel:

Kérésre kézi segédműködtetés nélküli kivitelben is rendelhető. Típuszám: M 53\_ \_\_\_

Kérésre segédlevegős működtetésű kivitelben is rendelhető. Típuszám: MEH 53\_ \_\_\_

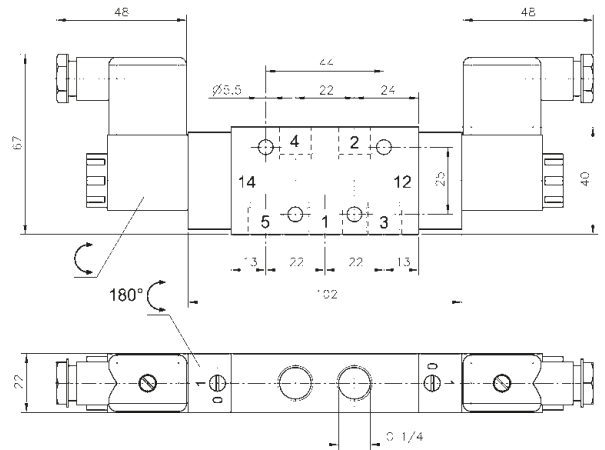
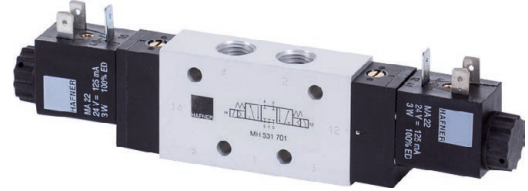
Választható feszültségek:

12V DC, 24V DC, 48V DC, 24V AC, 110V AC, 230V AC

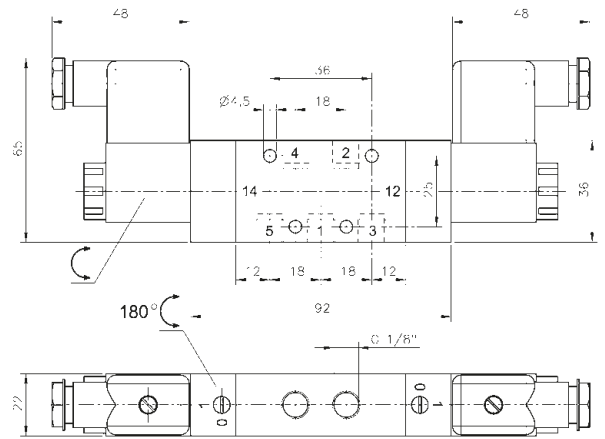
A szelepet mágnesetekercs és elektromos csatlakozó nélkül szállítjuk.

Kérésre kisebb elektromos teljesítményű (1,8W / 3VA) elővezérlővel is rendelhető.

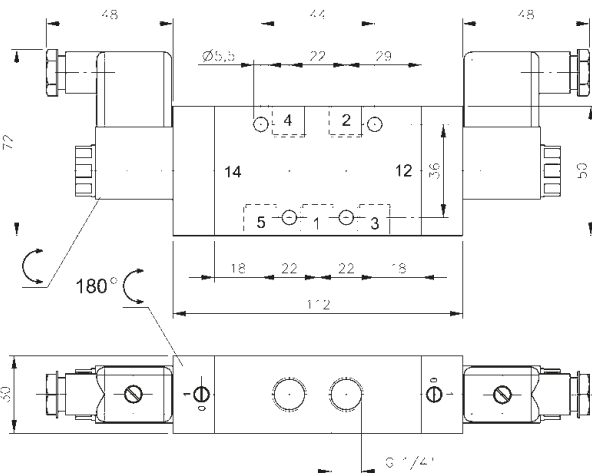
Típuszám: MK 53\_701



MH 53\_701/ MH 53\_701 NPT



MH 53\_501



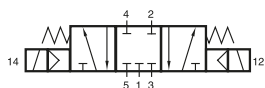
MH 53\_801

Rozsdamentes kivitelek:

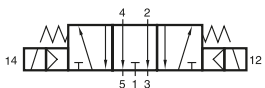
Típus	VES	KES
Elővezérlő	1.4404	PA
Tömítések	PUR	PUR
Egyéb	FKM	FKM

Típus	Csatlakozás	Átáramlás	Üzemi nyomás	Teljesítményigény	Tömeg
MH 53_501	G 1/8"	650 l/perc	3 - 10 bar	3 W = / 5 VA ~	0,33 kg
MH 53_701	G 1/4"	1250 l/perc	3 - 10 bar	3 W = / 5 VA ~	0,35 kg  MK
MH 53_801	G 1/4"	1450 l/perc	3 - 10 bar	3 W = / 5 VA ~	0,62 kg
MH 53_701 NPT	G 1/4"	1250 l/perc	3 - 10 bar	3 W = / 5 VA ~	0,35 kg

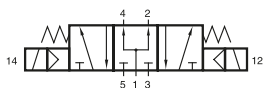
# MD 53\_101/MD 53\_121/MD 53\_181



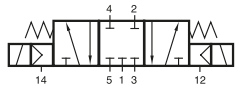
MH 531 101  
MH 531 121  
MH 531 181  
MH 531 121 NPT



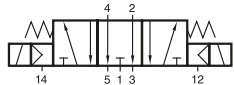
MH 532 101  
MH 532 121  
MH 532 181  
MH 532 121 NPT



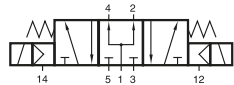
MH 533 101  
MH 533 121  
MH 533 181  
MH 533 121 NPT



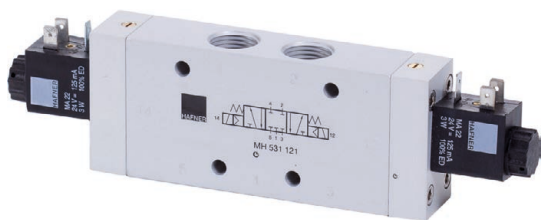
MEH 531 101  
MEH 531 121  
MEH 531 181



MEH 532 101  
MEH 532 121  
MEH 532 181



MEH 533 101  
MEH 533 121  
MEH 533 181



Elektromos vezérlésű 5/3-as útszelep stabil középállással rugó-visszaállítással kézi segédműködtetéssel.

Típus:

- MH 531 \_\_\_ középállásban zárt
- MH 532 \_\_\_ középállásban leszellőztetett
- MH 533 \_\_\_ középállásban nyitott

Kivitel:

Kérésre kézi segédműködtetés nélküli kivitelben is rendelhető.

Típuszám: M 53\_ \_ \_ \_

Kérésre segédvevős működtetésű kivitelben is rendelhető.

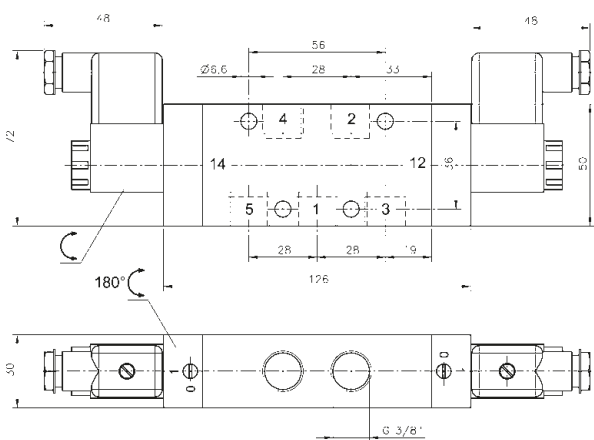
Típuszám: MEH 53\_ \_ \_ \_

Választható feszültségek:

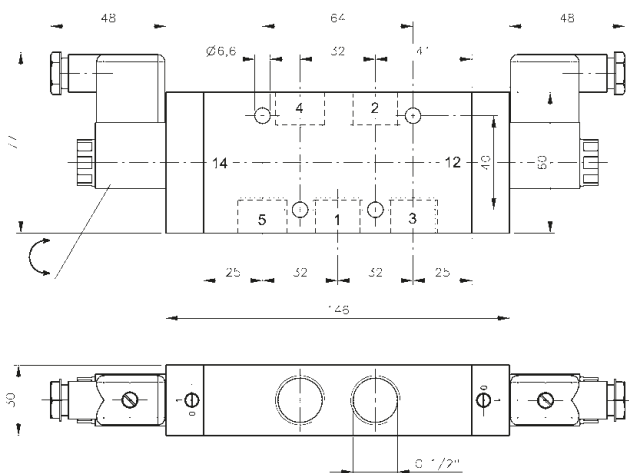
12V DC, 24V DC, 48V DC, 24V AC, 110V AC, 230V AC

A szelepet mágnesetekercs és elektromos csatlakozó nélkül szállítjuk.

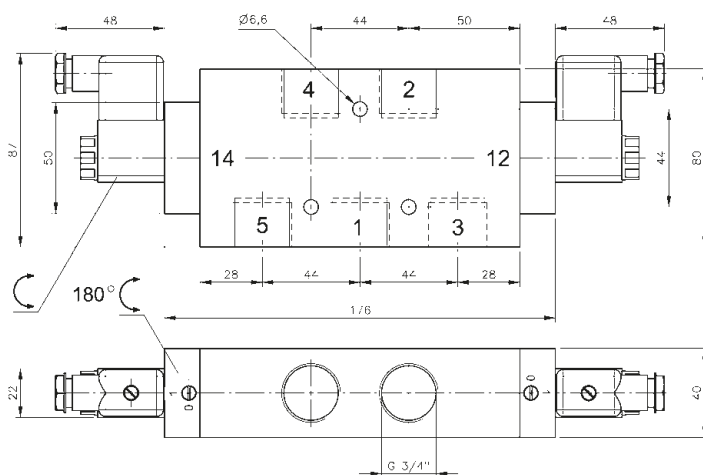
ELEKTROMOS



MH 53\_101



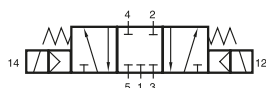
MH 53\_121/MH 53\_121 NPT



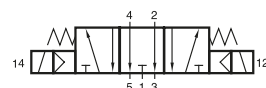
MH 53\_181

Típus	Csatlakozás	Átáramlás	Üzemi nyomás	Teljesítményigény	Tömeg
MH 53_101	G 3/8"	2250 l/perc	3...10 bar	3 W = / 5 VA ~	0,66 kg
MH 53_121	G 1/2"	3000 l/perc	3...10 bar	3 W = / 5 VA ~	0,84 kg
MH 53_181	G 3/4"	6000 l/perc	3...10 bar	3 W = / 5 VA ~	1,45 kg
MH 53_121 NPT	1/2" NPT	3000 l/perc	3...10 bar	3 W = / 5 VA ~	0,84 kg

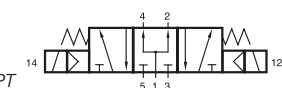
# MH 53\_ 501 G/MH 53\_ 701 G



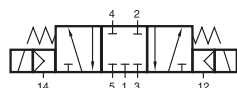
MH 531 501 G  
MH 531 701 G  
MH 531 701 G NPT



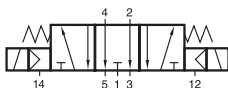
MH 532 501 G  
MH 532 701 G  
MH 532 701 G NPT



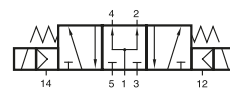
MH 533 501 G  
MH 533 701 G  
MH 533 701 G NPT



MEH 531 501 G  
MEH 531 701 G



MEH 532 501 G  
MEH 532 701 G



MEH 533 501 G  
MEH 533 701 G

Elektromos vezérelésű 5/3-as útszelep stabil középállással rugó-visszaállítással kézi segédműködtetéssel.

Típus:

- MH 531 \_\_\_ középállásban zárt
- MH 532 \_\_\_ középállásban leszellőztetett
- MH 533 \_\_\_ középállásban nyitott

Kivitel:

Kérésre kézi segédműködtetés nélküli kivitelben is rendelhető.

Típuszám: M 53\_ \_\_\_

Kérésre segédlevegős működtetésű kivitelben is rendelhető.

Típuszám: MEH 53\_ \_\_\_

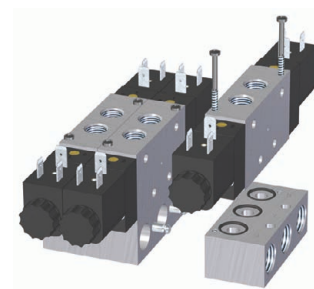
Választható feszültségek:

12V DC, 24V DC, 48V DC, 24V AC, 110V AC, 230V AC

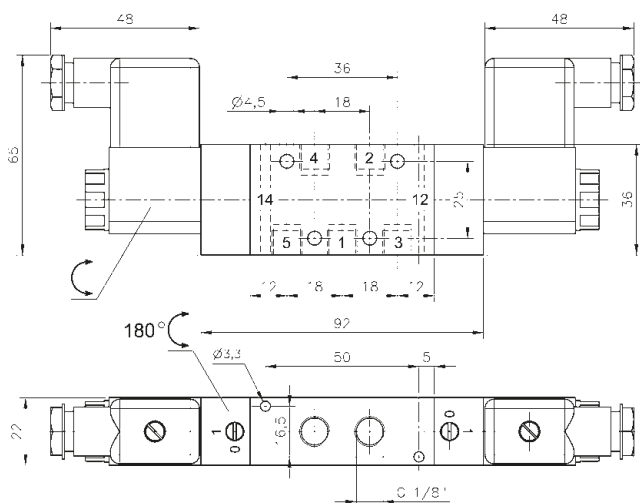
A szelepet mágnesstekercs és elektromos csatlakozó nélkül szállítjuk.

Kérésre kisebb elektromos teljesítményű (1,8W / 3VA) elővezérlővel is rendelhető.

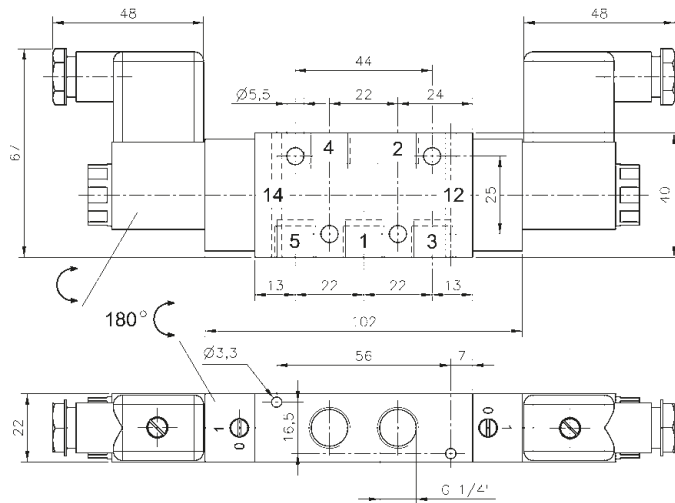
Típuszám: MK 53\_ 701



G-széria 501 G/701 G



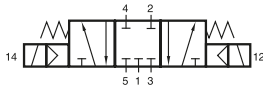
MH 53\_ 501 G



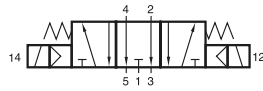
MH 53\_ 701 G/MH 53\_ 701 G NPT

Típus	Csatlakozás	Átáramlás	Üzemi nyomás	Teljesítményigény	Tömeg
MH 53_ 501 G	G 1/8"	650 l/perc	3 - 10 bar	3 W = / 5 VA ~	0,33 kg
MH 53_ 701 G	G 1/4"	1250 l/perc	3 - 10 bar	3 W = / 5 VA ~	0,35 kg
MH 53_ 701 G NPT	1/4" NPT	1250 l/perc	3 - 10 bar	3 W = / 5 VA ~	0,35 kg

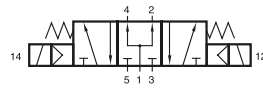
# MH 53\_ 101 G/MH 53\_ 121 G



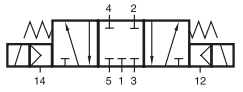
MH 531 101 G  
MH 531 121 G



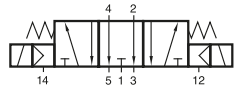
MH 532 101 G  
MH 532 121 G



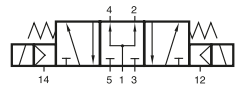
MH 533 101 G  
MH 533 121 G



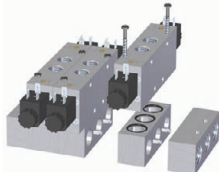
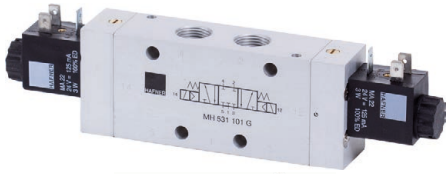
MEH 531 101 G  
MEH 531 121 G



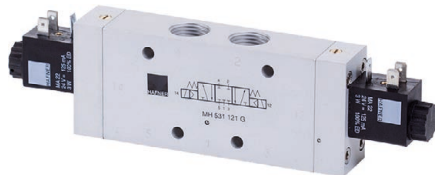
MEH 532 101 G  
MEH 532 121 G



MEH 533 101 G  
MEH 533 121 G



G-széria 101 G



G-széria 121 G

Elektromos vezérlésű 5/3-as útszelep stabil középállással rugó-visszaállítással kézi segédműködtetéssel.

A G-szériás szelepek használhatók önállóan vagy alaplapra szerelve.

Típus:

- MH 531 \_\_\_ középállásban zárt
- MH 532 \_\_\_ középállásban leszellőztetett
- MH 533 \_\_\_ középállásban nyitott

Kivitel:

Kérésre kézi segédműködtetés nélküli kivitelben is rendelhető.

Típuszám: M 53\_ \_\_\_ G

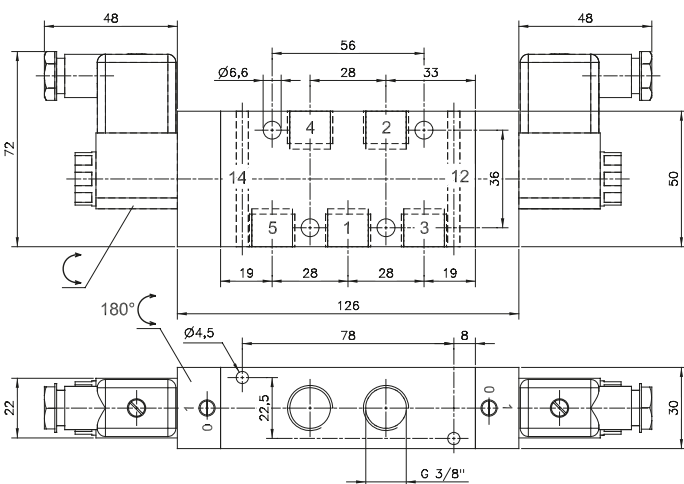
121 G szelep rögzítése alulról, az alaplapon keresztül.

Választható feszültségek:

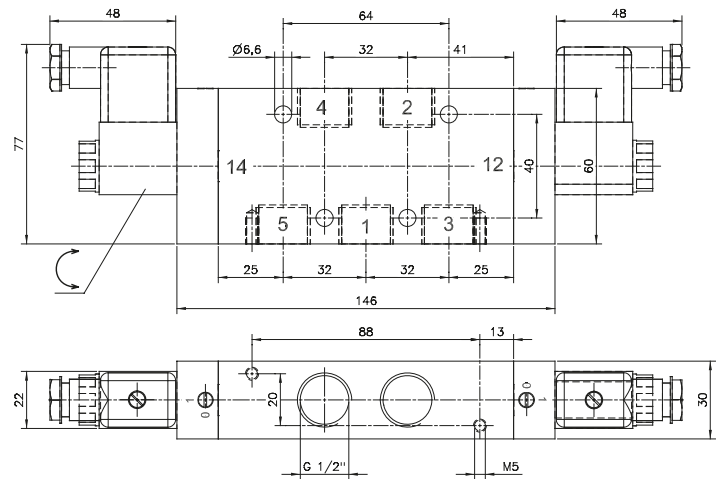
12V DC, 24V DC, 48V DC, 24V AC, 110V AC, 230V AC

A szelepet mágnesetekercs és elektromos csatlakozó nélkül szállítjuk.

Kérésre kisebb elektromos teljesítményű (1,8W / 3VA) elővezérlővel is rendelhető.



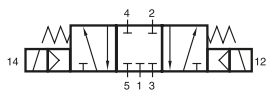
MH 53\_ 101 G



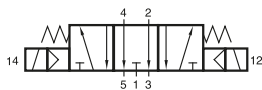
MH 53\_ 121 G

Típus	Csatlakozás	Átáramlás	Üzemi nyomás	Teljesítményigény	Tömeg
MH 53_ 101 G	G 3/8"	2250 l/perc	1,5 - 10 bar	3 W = / 5 VA ~	0,66 kg
MH 53_ 121 G	G 1/2"	3000 l/perc	1 - 10 bar	3 W = / 5 VA ~	0,84 kg

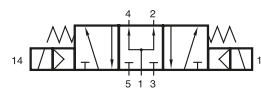
# MD 53\_303/MD 53\_343/MD 53\_403/MD 53\_463



MD 531 303  
MD 531 343  
MD 531 403  
MD 531 463



MD 532 303  
MD 532 343  
MD 532 403  
MD 532 463



MD 533 303  
MD 533 343  
MD 533 403  
MD 533 463

Elektromos vezérlésű 5/3-as útszelep stabil középállással rugó-visszaállítással kézi segédműködtetéssel.

Típus:

- MD 531 \_\_\_ középállásban zárt
- MD 532 \_\_\_ középállásban leszellőztetett
- MD 533 \_\_\_ középállásban nyitott

Kivitel: Az összes csatlakozás az alaplapon.

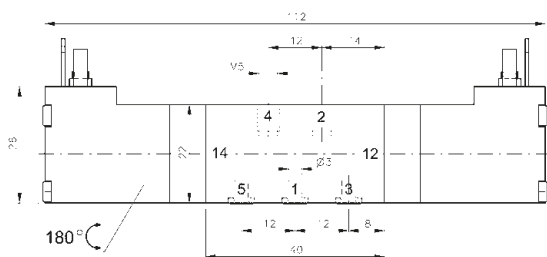
Választható feszültségek:

6V DC, 24V DC, 24V AC, 110V AC, 230V AC

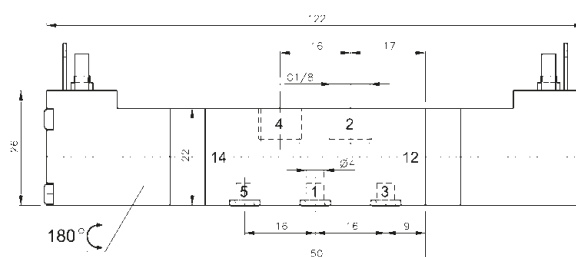
A szelepet elektromos csatlakozó nélkül szállítjuk.

Az alaplap üres helyeinek lezárásához zárólap rendelhető.

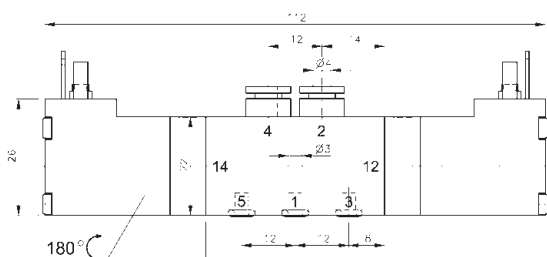
Típuszám: BP 5 303 és BP 5 403



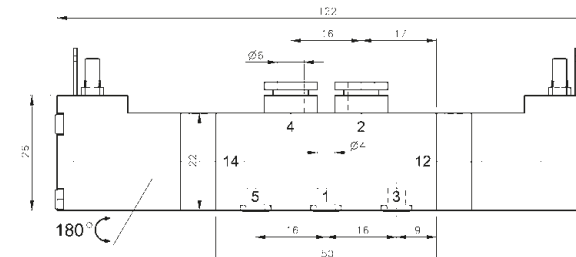
MD 53\_303



MD 53\_403



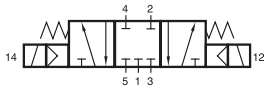
MD 53\_343



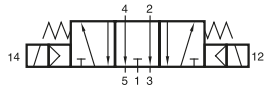
MD 53\_463

Típus	1, 2, 4 csatl.	Átáramlás	Üzemi nyomás	Teljesítményigény	Tömeg
MD 53_303	M5	280 l/perc	3 - 10 bar	1,8 W = / 3,0 VA ~	0,13 kg
MD 53_343	pif 4 mm	280 l/perc	3 - 10 bar	1,8 W = / 3,0 VA ~	0,14 kg
MD 53_403	G 1/8"	450 l/perc	3 - 10 bar	1,8 W = / 3,0 VA ~	0,14 kg
MD 53_463	pif 6 mm	450 l/perc	3 - 10 bar	1,8 W = / 3,0 VA ~	0,15 kg

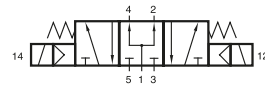
# MH 53\_503/MH 53\_703/MH 53\_803



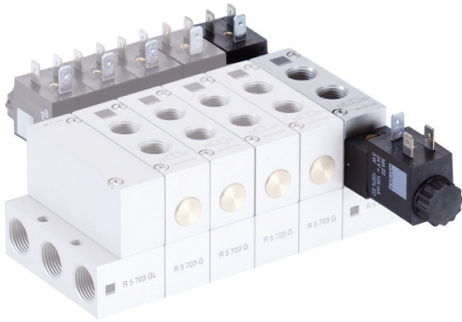
MH 531 503  
MH 531 703  
MH 531 803



MH 532 503  
MH 532 703  
MH 532 803



MH 533 503  
MH 533 703  
MH 533 803



Elektromos vezérlésű 5/3-as útszelep stabil középállással rugó-visszaállítással kézi segédműködtetéssel.

Típus:

- MH 531 \_\_\_ középállásban zárt
- MH 532 \_\_\_ középállásban leszellőztetett
- MH 533 \_\_\_ középállásban nyitott

Kérjük, egészítse ki a rendelési számot a kívánt típusnak megfelelően.

Kivitel: Az összes csatlakozás az alaplapon.

Kérésre kézi segédműködtetés nélküli kivitelben is rendelhető. Típuszám: M 53\_ \_\_\_

Választható feszültségek:

12V DC, 24V DC, 48V DC, 24V AC, 110V AC, 230V AC

A szelepet mágneskeres és elektromos csatlakozó nélkül szállítjuk.

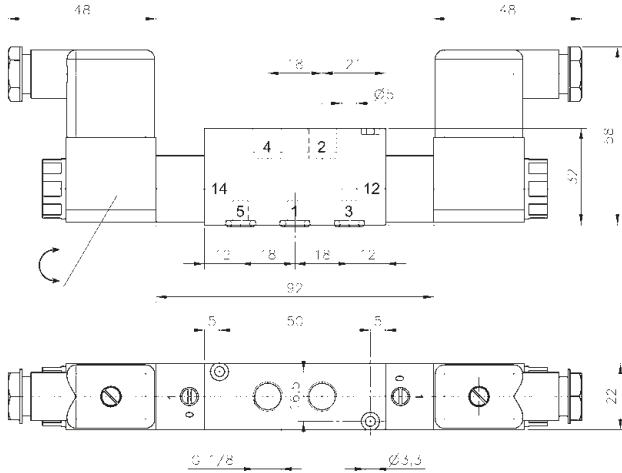
Az alaplap üres helyeinek lezárásához zárólap rendelhető. Típuszám: BP 5 503, BP 5 703 vagy BP 5 803

Kérésre kisebb elektromos teljesítményű (1,8W / 3VA) elővezérlővel is rendelhető.

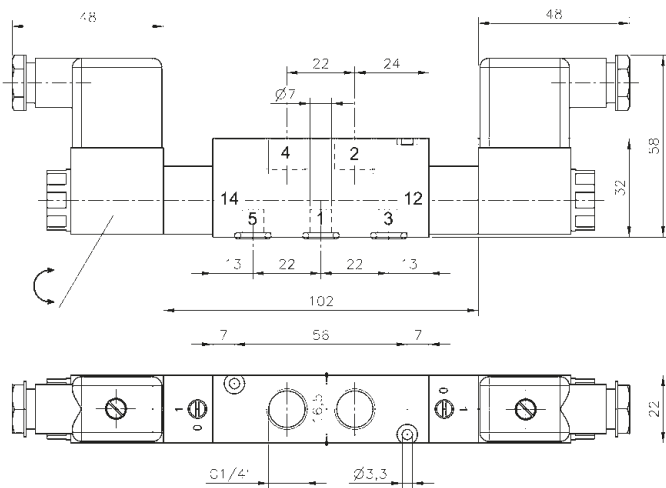
Típuszám: MK 53\_503 és MK 53\_703

Szerelő csavarok és a tömítések szállítási tartozékok.

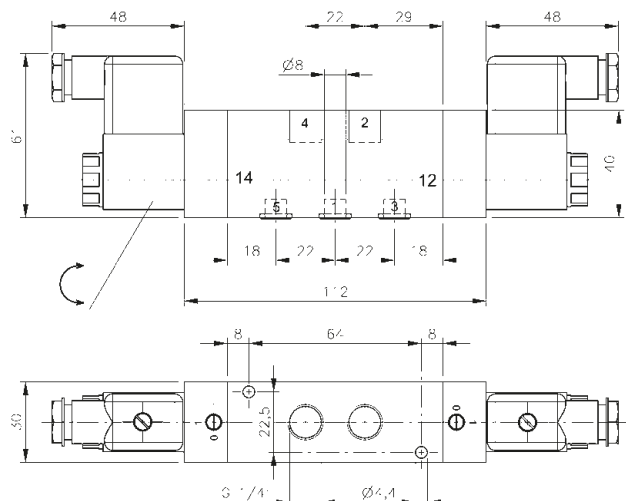
ELEKTROMOS



MH 53\_503



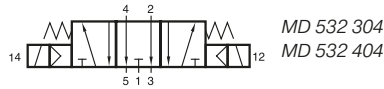
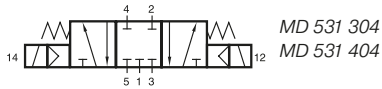
MH 53\_703



MH 53\_803

Típus	Csatlakozás 2, 4	Átáramlás	Üzemi nyomás	Teljesítményigény	Tömeg	
MH 53_503	G 1/8"	650 l/perc	3 - 10 bar	3 W = / 5 VA ~	0,31 kg	MK
MH 53_703	G 1/4"	1250 l/perc	3 - 10 bar	3 W = / 5 VA ~	0,33 kg	MK





Elektromos vezérlésű 5/3-as útszelep stabil középállással rugó-visszaállítással kézi segédműködtetéssel.

Típus:

- MD 531 \_\_\_ középállásban zárt
- MD 532 \_\_\_ középállásban leszellőztetett
- MD 533 \_\_\_ középállásban nyitott

Kivitel:

Az összes csatlakozás az alaplapon.

Választható feszültségek:

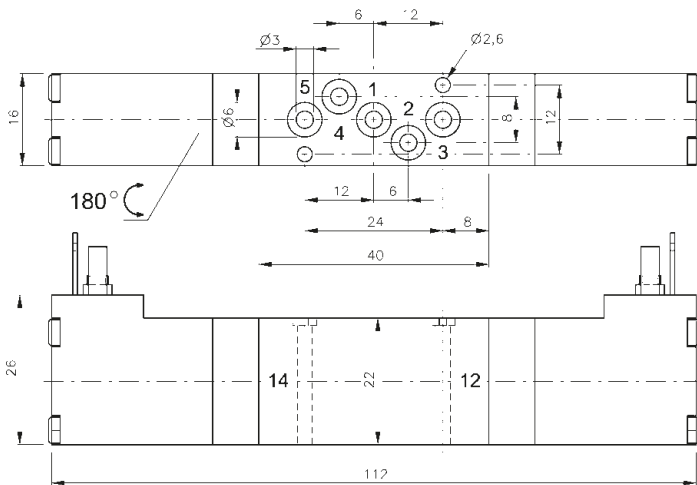
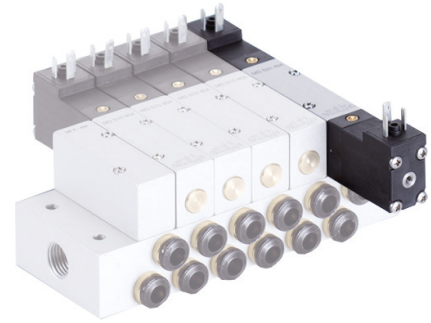
6V DC, 24V DC, 24V AC, 110V AC, 230V AC

A szelepet elektromos csatlakozó nélkül szállítjuk.

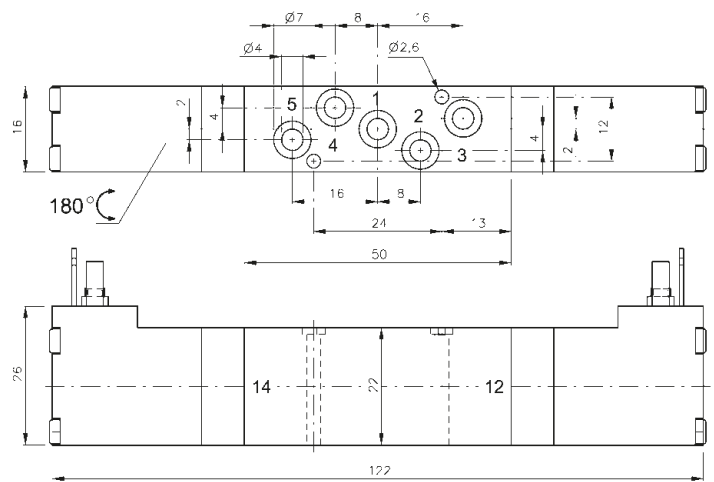
Az alaplap üres helyeinek lezárásához zárólap rendelhető.

Típusszám: BP 5 344 vagy BP 5 464

Szerelő csavarok és a tömítések szállítási tartozékok.



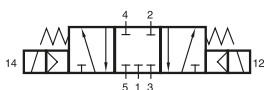
MD 53\_304



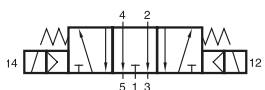
MD 53\_404

Típus	Csatlakozás	Átáramlás	Üzemi nyomás	Teljesítményigény	Tömeg
MD 53_304	Ø 3 mm	280 l/perc	3 - 10 bar	1,8 W = / 3,0 VA ~	0,13 kg
MD 53_404	Ø 4 mm	450 l/perc	3 - 10 bar	1,8 W = / 3,0 VA ~	0,14 kg

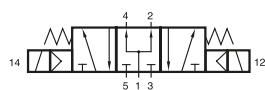
# MH 53\_304/MH 53\_504/MH 53\_704/MH 53\_104



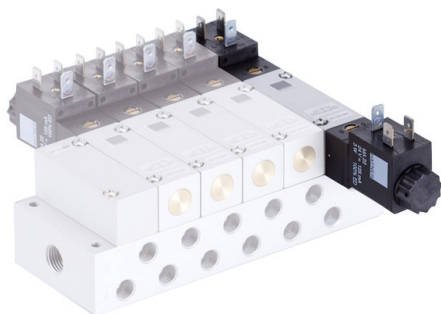
MH 531 304  
MH 531 504  
MH 531 704  
MH 531 104



MH 532 304  
MH 532 504  
MH 532 704  
MH 532 104



MH 533 304  
MH 533 504  
MH 533 704  
MH 533 104



Elektromos vezérlésű 5/3-as útszelep stabil középállással rugó-visszaállítással kézi segédműködtetéssel.

Típus:

- MH 531 \_\_\_ középállásban zárt
- MH 532 \_\_\_ középállásban leszellőztetett
- MH 533 \_\_\_ középállásban nyitott

Kivitel: Az összes csatlakozás az alaplapon.

A szelepet mágnesetekercs és elektromos csatlakozó nélkül szállítjuk. Az alaplap üres helyeinek lezárásához zárólap rendelhető.

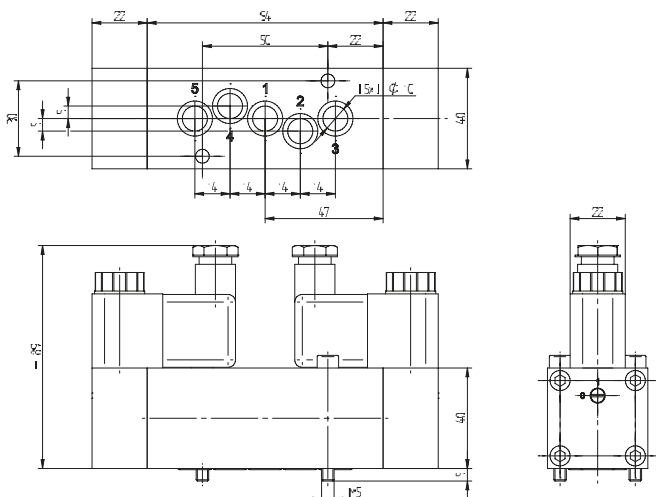
Kérésre kézi segédműködtetés nélküli kivitelben is rendelhető.  
Típusszám: M 53\_ \_\_\_

Típusszám: BP 5 504, BP 5 704 vagy BP 5 104

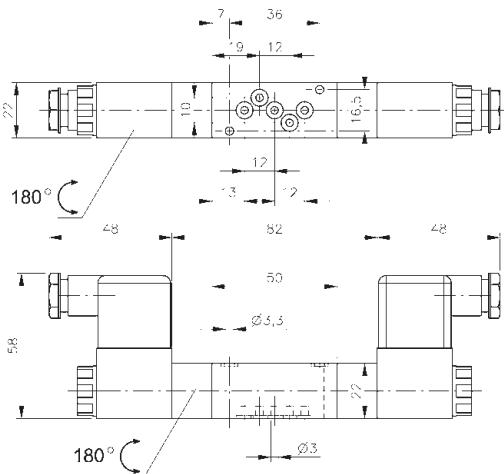
Választható feszültségek:

12V DC, 24V DC, 48V DC, 24V AC, 110V AC, 230V AC

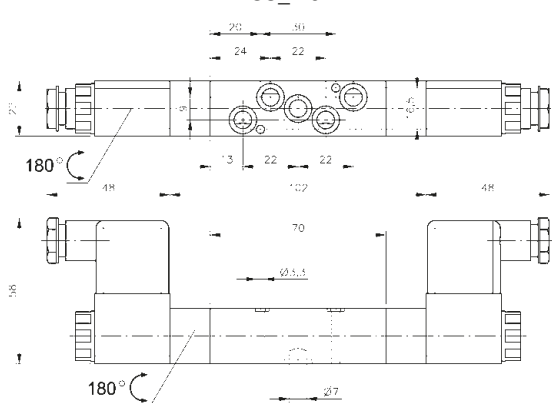
ELEKTROMOS



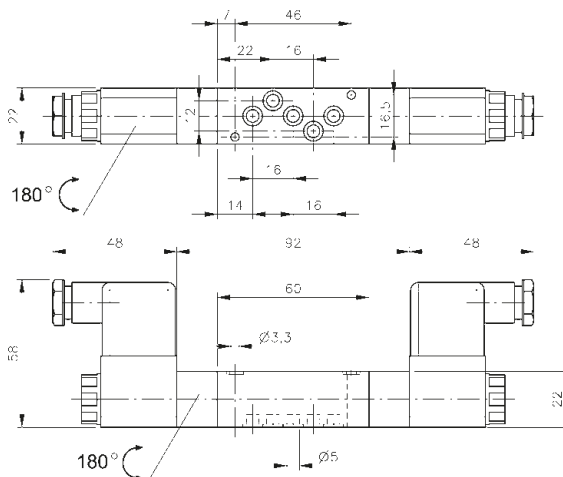
MH 53\_104



MH 53\_304



MH 53\_704



MH 53\_504

Típus	Csatlakozás	Átáramlás	Üzemi nyomás	Teljesítményigény	Tömeg	
MH 53_304	Ø 3 mm	220 l/perc	3 - 10 bar	3 W = / 5 VA ~	0,25 kg	❄
MH 53_504	Ø 5 mm	650 l/perc	3 - 10 bar	3 W = / 5 VA ~	0,27 kg	⊕❄MK
MH 53_704	Ø 7 mm	1250 l/perc	3 - 10 bar	3 W = / 5 VA ~	0,29 kg	⊕❄MK
MH 53_104	Ø 10 mm	2250 l/perc	3...10 bar	3 W = / 5 VA ~	0,80 kg	

# MH 510 704 ISO1/MH 520 704 ISO1/RP 5 704 ISO1



MH 510 704 ISO1



MH 520 704 ISO1

Elektromos vezérlésű szelep ISO 5599-1 szabvánnyal, ISO 1 méret.

- Típus 510 5/2-es légrugó-visszáállítással
- Típus 520 5/2-es bistabil

Kérésre elérhető 5/3-as középállásban zárt változatban is.

Választható feszültségek:

230V/50Hz, 110V/50Hz, 48V/50Hz, 24V/50 Hz, 24V=, 12V=

A szelepek kézi segédműködtetővel vannak felszerelve.

A szelepet rögzítő csavarokkal és tömítésekkel szállítjuk.

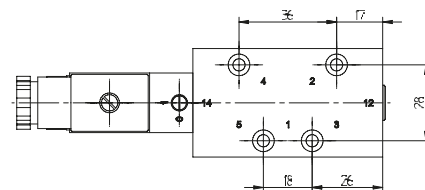
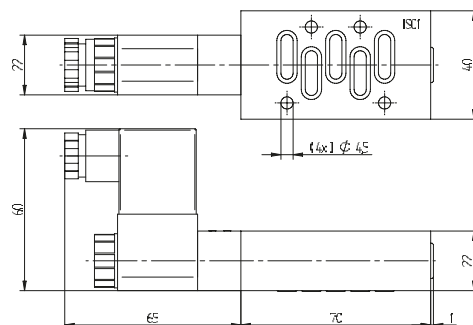
RP 5 704 ISO1

Alaplap 5 x G 1/4" csatlakozásokkal.

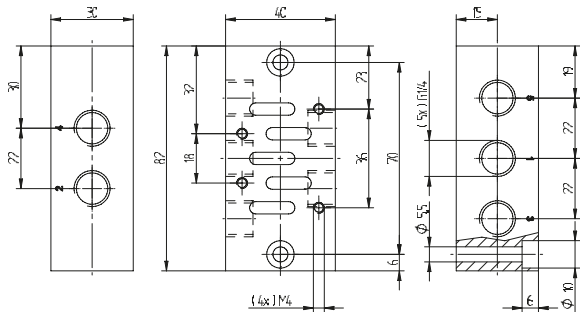
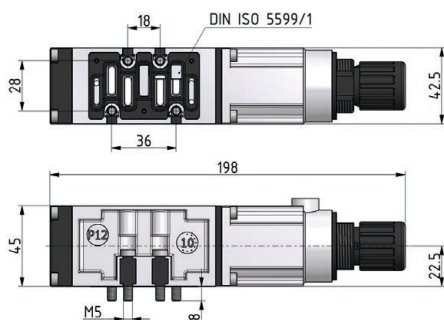
ISO1 P12

Peremes nyomásszabályzó, amely az alaplap és szelep közé helyezhető.

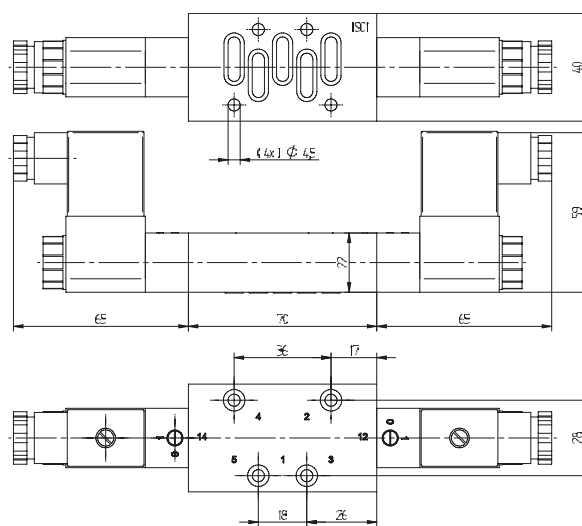
Állítható nyomástartomány: 0,5 - 10 bar



MH 520 704 ISO1



RP 704 ISO1



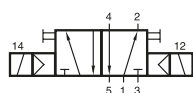
MH 520 704 ISO1

Típus	Csatlakozás	Átáramlás	Üzemi nyomás	Teljesítményigény	Tömeg
MH 510 704 ISO1	Ø 7 mm	1250 l/perc	2 - 10 bar	3 W = / 5 VA ~	0,28 kg
MH 520 704 ISO1	Ø 7 mm	1250 l/perc	2 - 10 bar	3 W = / 5 VA ~	0,39 kg
RP 5 704 ISO1	G1/4"	1250 l/perc		3 W = / 5 VA ~	0,23 kg

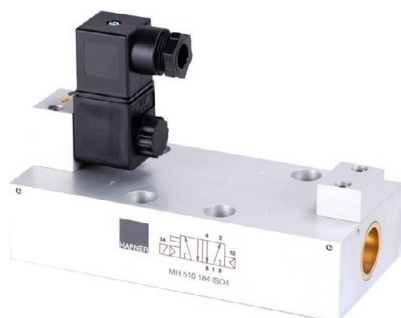
# MH 510 184 ISO4/MH 520 184 ISO4



MH 510 184 ISO4



MH 520 184 ISO4



Elektromos vezérlésű szelep ISO 5599-1 szabvánnyal, ISO 4 méret.

- Típus 510 5/2-es légrugó-visszaállítással
- Típus 520 5/2-es bistabil

Kérésre elérhető 5/3-as középállásban zárt változatban.

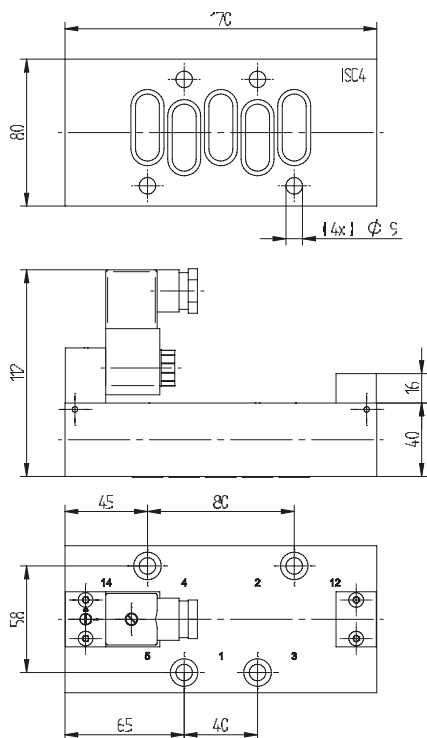
Használható mágnesstekercsek:  
 MA 22 megtalálható a 231. oldalon  
 MA 30 S9 megtalálható a 232. oldalon

Választható feszültségek:  
 230V/50Hz, 110V/50Hz, 48V/50Hz, 24V/50 Hz, 24V=, 12V=

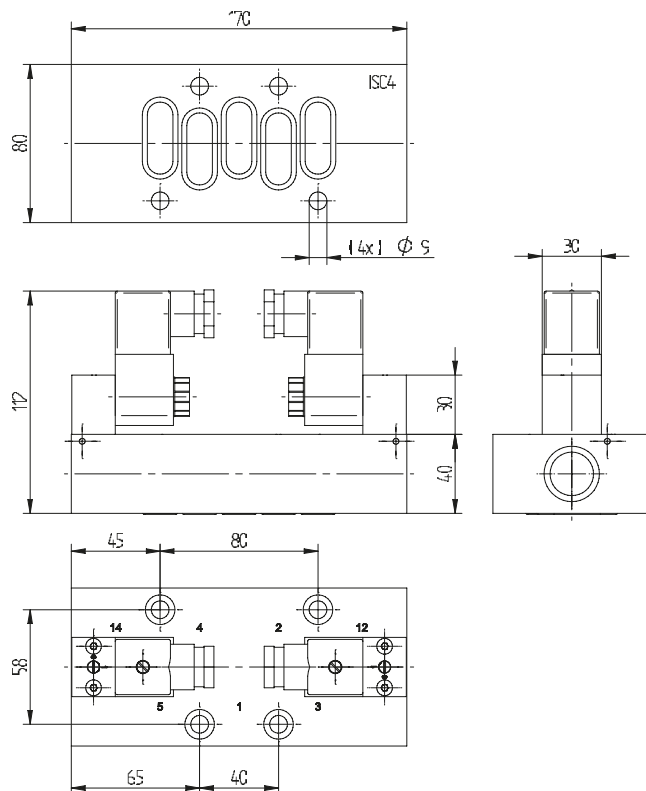
A szelepek kézi segédműködtetővel vannak felszerelve.

A szelepet rögzítő csavarokkal és tömítésekkel szállítjuk.

Alaplapok a következő oldalon.



MH 510 184 ISO4



MH 520 184 ISO4

Típus	Csatlakozás	Átáramlás	Üzemi nyomás	Teljesítményigény	Tömeg
MH 510 184 ISO4	Ø 18 mm	6000 l/perc	1 - 10 bar	3 W = / 5 VA ~	1,55 kg
MH 520 184 ISO4	Ø 18 mm	6000 l/perc	1 - 10 bar	3 W = / 5 VA ~	1,70 kg

# RB 5\_\_ 184 K1 ISO4/RB 5\_\_ 184 K2 ISO4

Moduláris alaplap rendszer ISO 5599-1 szabvánnyal, ISO 4 méret.

Összes csatlakozás az alaplapon.

Vezérlőszekrénybe építésre optimalizálva.

Működés:

- Központi nyomáscsatlakozás 1-nél
- Központi leszellőztetés 3-nál és 5-nél
- Munkacsatlakozás 2-nél és 4-nél



A rendszer szabadon építhető és szerelhető. További részek bármely helyzetben és időben hozzáadhatóak.

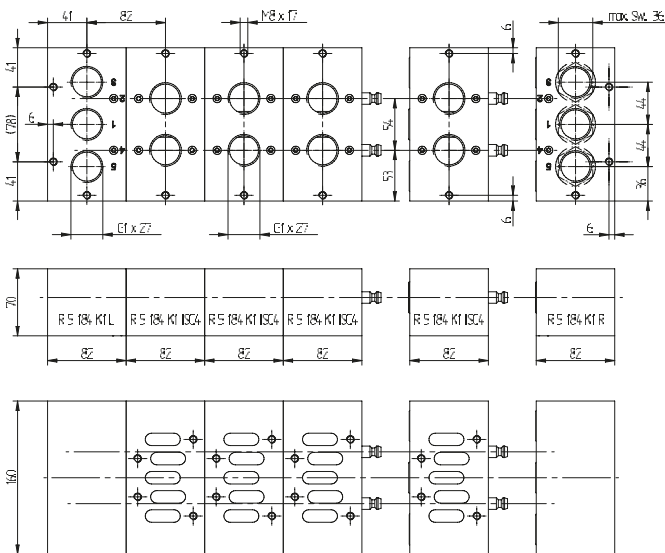
RB 5\_\_ 184 K\_ ISO4 kompatibilis szelepek:  
MH 510 184 ISO4, további információ a 140. oldalon  
MH 520 184 ISO4, további információ a 140. oldalon

3/2-es működés a 2-es vagy 4-es csatlakozás lezárásával.

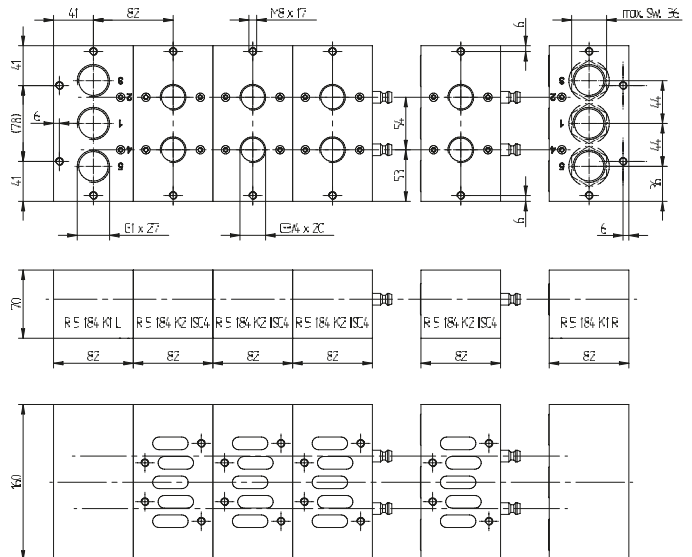
A rendszer elemei:

- jobb oldali végdarab R 5 184 K1 R
- bal oldali végdarab R 5 184 K1 L
- közbenső elemek R 5 184 K1 ISO4 - G1" csatlakozással  
R 5 184 K2 ISO4 - G3/4" csatlakozással

A darabok összeszerelve is rendelhetőek.



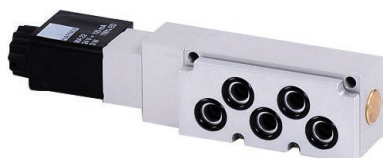
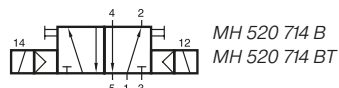
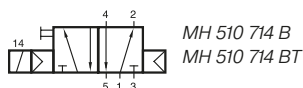
MH 520 704 ISO1



MH 520 704 ISO1

Típus	Működés	Csatlakozás	Tömeg
R 5 184 K1 R	Jobb oldali véglemez	-	1,80 kg
R 5 184 K1 L	Bal oldali véglemez	-	1,80 kg
R 5 184 K1 ISO4	Közbenső elem	G1"	1,80 kg
R 5 184 K2 ISO4	Közbenső elem	G3/4"	1,80 kg

# MH 510 714 B/MH 510 714 BT/MH 520 714 B/ MH 520 714 BT



Elektromos vezérlésű 5-utas szelep szabványosított csatlakozással.

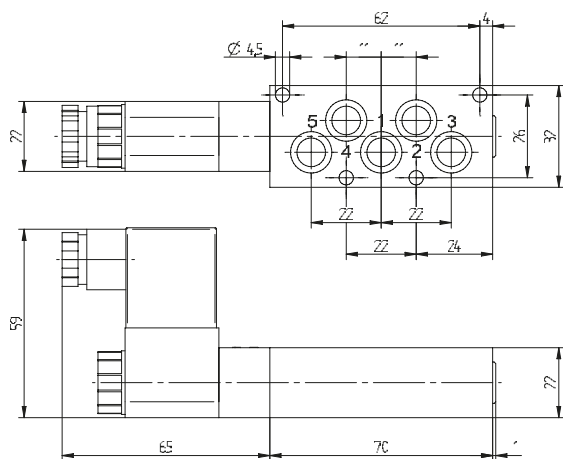
- MH 510 5/2-es monostabil, légrugó-visszaállítással
- MH 520 5/2-es bistabil

B kivitel alaplapos összeállításhoz  
 BT kivitel szelepszigetes összeállításhoz, tartalmazza a ZP 714 BP közbenső lapot

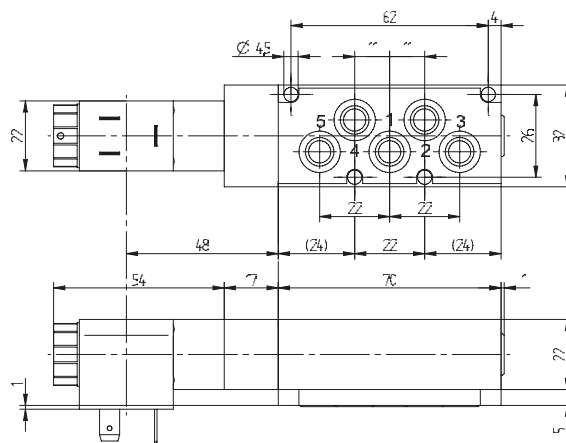
Választható feszültségek:  
 230V/50Hz, 110V/50Hz, 48V/50Hz, 24V/50 Hz, 24V=, 12V=

A szelepek kézi segédműködtetővel vannak felszerelve.  
 A szelepet rögzítő csavarokkal és tömitésekkel szállítjuk.

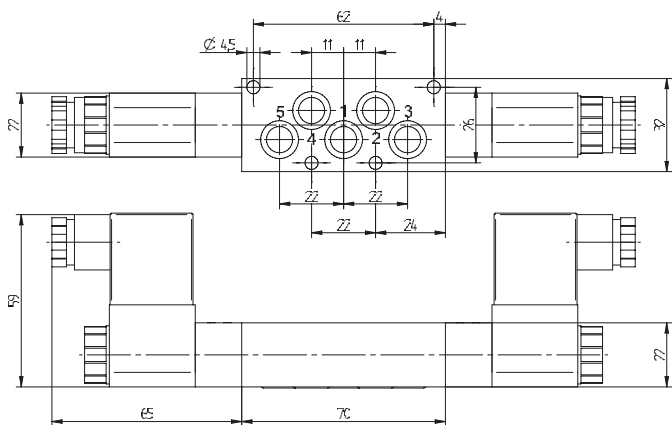
ELEKTROMOS



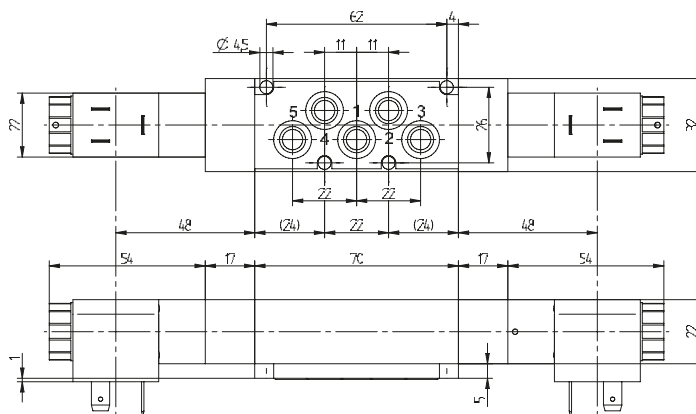
MH 510 714 B



MH 510 714 BT



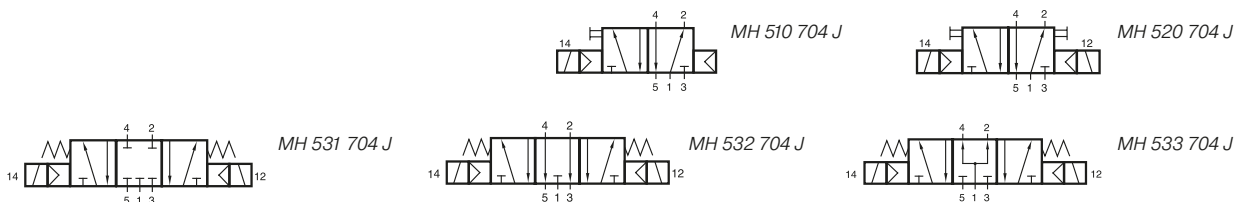
MH 520 714 B



MH 520 714 BT

Típus	Kivitel	Csatlakozás	Átáramlás	Üzemi nyomás	Teljesítményigény	Tömeg
MH 510 714 B	Alaplap	Ø 7 mm	1250 l/perc	2 - 10 bar	3 W = / 5 VA ~	0,20 kg
MH 520 714 B	Alaplap	Ø 7 mm	1250 l/perc	2 - 10 bar	3 W = / 5 VA ~	0,29 kg
MH 510 714 BT	Szelepsziget	Ø 7 mm	1250 l/perc	2 - 10 bar	3 W = / 5 VA ~	0,30 kg
MH 520 714 BT	Szelepsziget	Ø 7 mm	1250 l/perc	2 - 10 bar	3 W = / 5 VA ~	0,44 kg

# MH 510 704 J/MH 520 704 J/MH 53\_ 704 J



Elektromos vezérlésű alaplapos szelep, mely széles körben használt ömlesztett anyagokat csomagoló gépeknél, mint például a cement.



- 510 5/2-es légrugó-visszaállítással
- 520 5/2-es bistabil
- 531 5/3-as középállásban zárt
- 532 5/3-as középállásban leszellőztetett
- 533 5/3-as középállásban nyitott

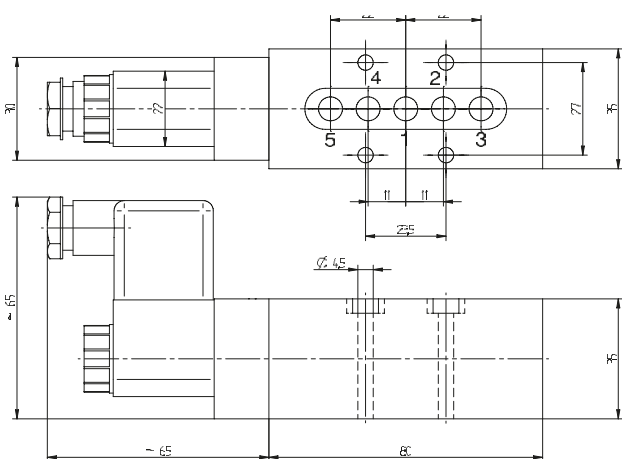
Választható feszültségek:

230V/50Hz, 110V/50Hz, 48V/50Hz, 24V/50 Hz,  
24V=, 12V=

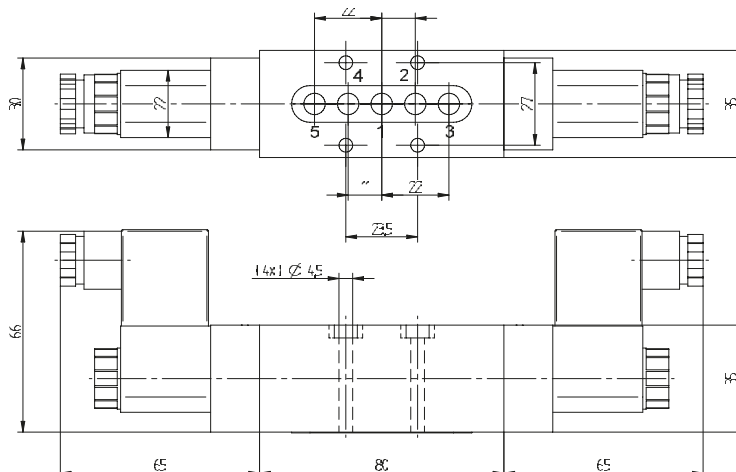
A szelepek kézi segédműködtetővel vannak felszerelve.

A szelepet rögzítő csavarokkal és tömítésekkel szállítjuk.

Pneumatikus vezérlésű változatok kérésre elérhetők.



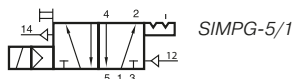
MH 510 704 J



MH 520 704 J/MH53\_ 704 J

Típus	Működés	Csatlakozás	Átáramlás	Üzemi nyomás	Teljesítményigény	Tömeg
MH 510 704 J	monostabil	Ø 7 mm	1250 l/perc	1,5 - 10 bar	3 W = / 5 VA ~	0,55 kg
MH 520 704 J	bistabil	Ø 7 mm	1250 l/perc	1,5 - 10 bar	3 W = / 5 VA ~	0,68 kg
MH 531 704 J	középállásban zárt	Ø 7 mm	1250 l/perc	3 - 10 bar	3 W = / 5 VA ~	0,68 kg
MH 532 704 J	középállásban	Ø 7 mm	1250 l/perc	3 - 10 bar	3 W = / 5 VA ~	0,68 kg
MH 533 704 J	középállásban nyitott	Ø 7 mm	1250 l/perc	3 - 10 bar	3 W = / 5 VA ~	0,68 kg

# SIMPG-5/1 /R 520 704 J



SIMPG-5/1



## SIMPG-5/1

5/2-es bistabil szelep retesszel.

A szelepet elektromos jel működteti 14-es csatlakozásnál, az orsó lezáródik. Ha az elektromos jel megszűnik, a szelep azonos helyzetben marad. Pneumatikus jel küldése esetén a 12-es csatlakozáshoz, újra helyzetet vált.

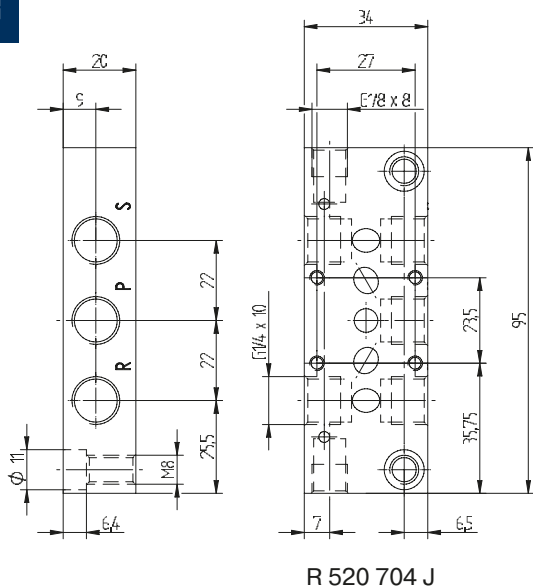
Használható mágneskercsek:  
MA 22, további információ a 217. oldalon  
MA 30 S9, további információ a 218. oldalon

Választható feszültségek:  
230V/50Hz, 110V/50Hz, 48V/50Hz, 24V/50 Hz, 24V=, 12V=

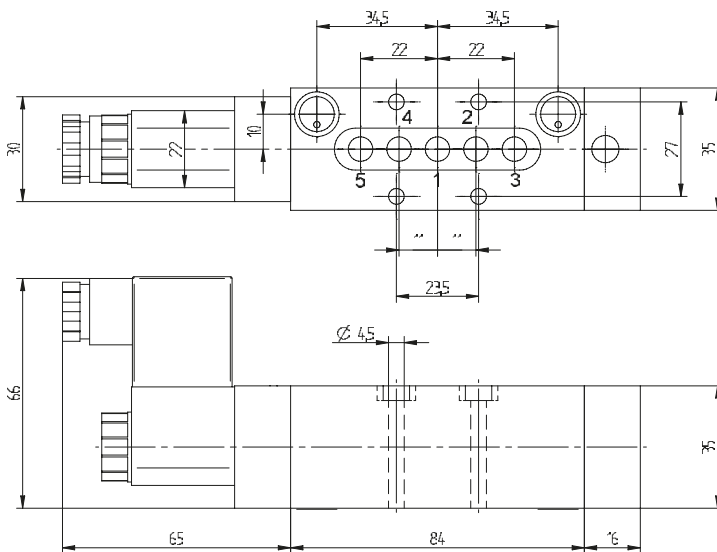
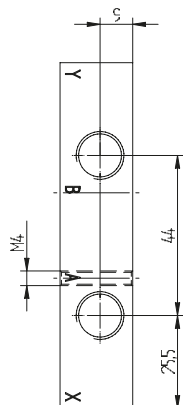
A szelepek kézi segédműködtetővel vannak felszerelve. A szelepet rögzítő csavarral és tömítéssel együtt szállítjuk. Pneumatikus vezérlésű változatok kérésre elérhetők.

## R 520 704 J

Alaplemez MH 5\_ 704 és SIMPG-5/1 szelepekhez.



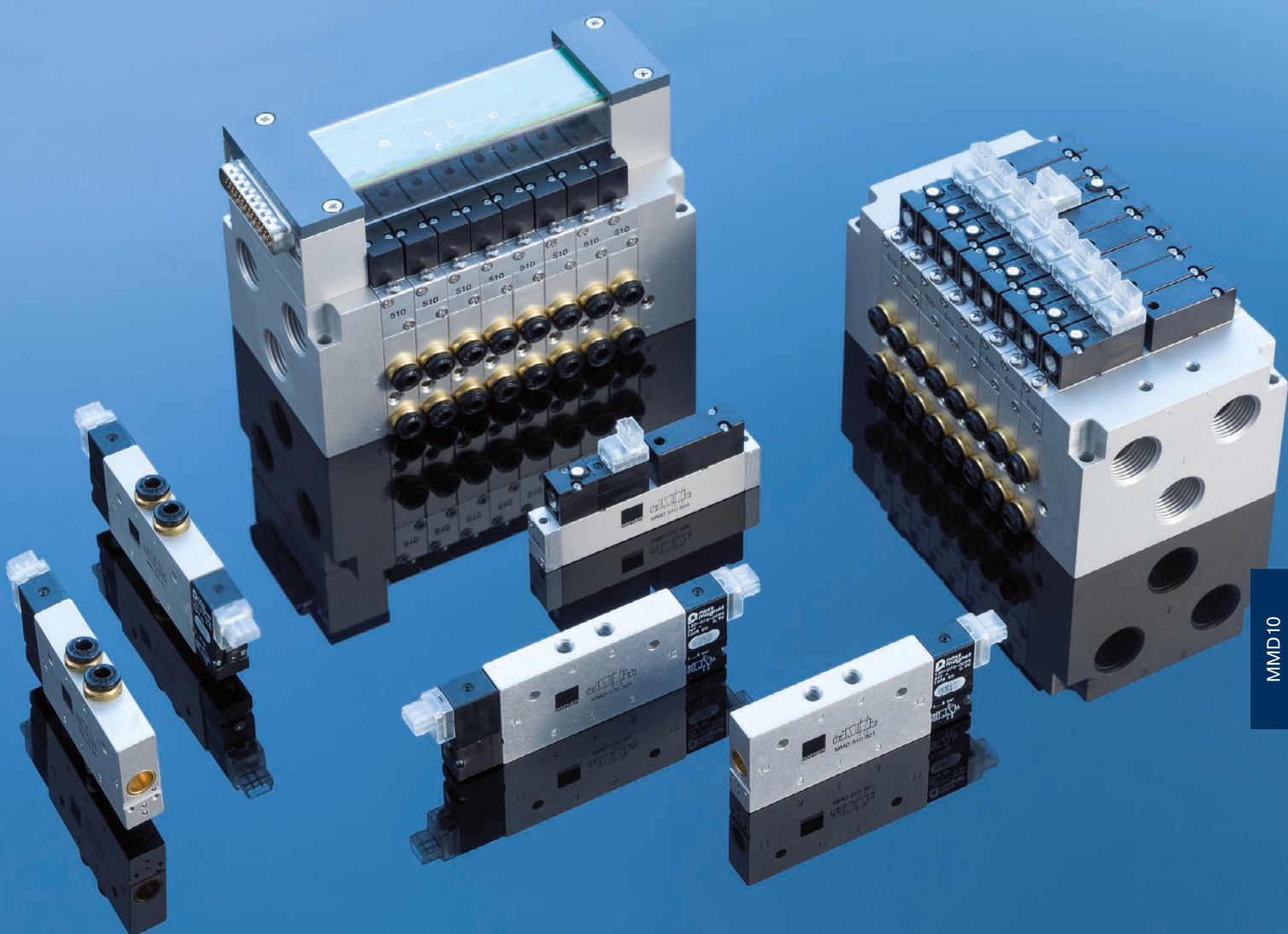
R 520 704 J



SIMPG-5/1

Típus	Csatlakozás	Átáramlás	Üzemi nyomás	Teljesítmény igény	Tömeg
SIMPG-5/1	Ø 7 mm	1250 l/perc	2 - 10 bar	3 W = / 5 VA ~	0,34 kg
R 520 704 J	G1/4"	1250 l/perc			0,20 kg

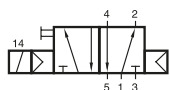




MMD10

# 10 MM-ES | MMD10 ELEKTROMOS VEZÉRLÉSŰ SZELEPEK

# MMD 510 301 24DC/MMD 510 341 24DC



MMD 510 301 24DC  
MMD 510 341 24DC



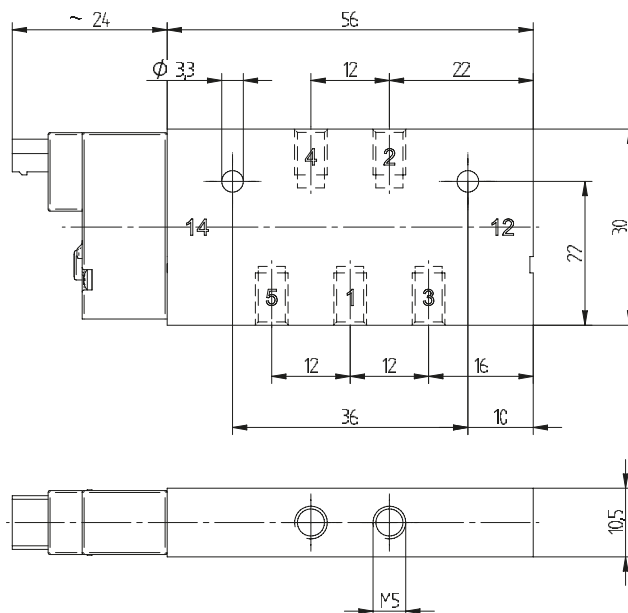
Elektromos vezérlésű 5/2-es monostabil útszelep  
légrugó-visszaállítás.

Elérhető:  
24V DC változatban  
12V DC kérésre.

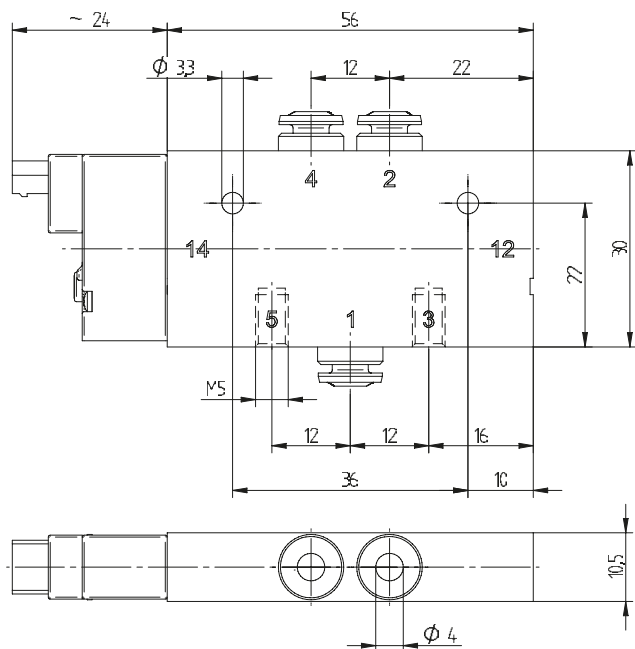
Integrált LED visszajelzéssel és varisztorral.  
IP 40 védelemmel.

A szelepek kézi segédműködtetővel vannak felszerelve.

Szabványos JPC csatlakozással.



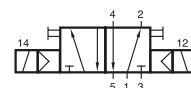
MMD 510 301 24DC



MMD 510 341 24DC

Típus	Csatlakozás 1, 2, 3	Átáramlás	Üzemi nyomás	Teljesítményigény	Tömeg
MMD 510 301 24DC	M5	230 l/perc	3 - 8 bar	0,6 W	0,058 kg
MMD 510 341 24DC	pif 4 mm	230 l/perc	3 - 8 bar	0,6 W	0,064 kg

# MMD 520 301 24DC/MMD 520 341 24DC



MMD 520 301 24DC  
MMD 520 341 24DC

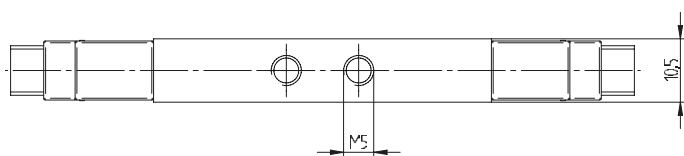
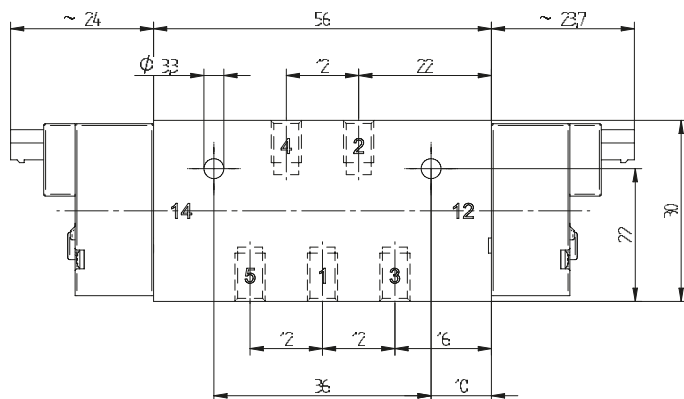
Elektromos vezérlésű 5/2-es bistabil útszelep  
lérugó-visszaállítással.

Elérhető:  
24V DC változatban  
12V DC kérésre.

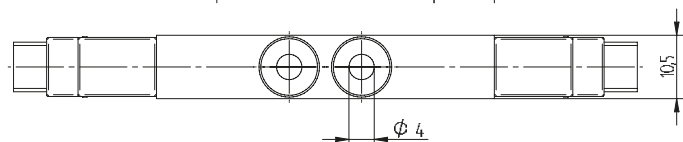
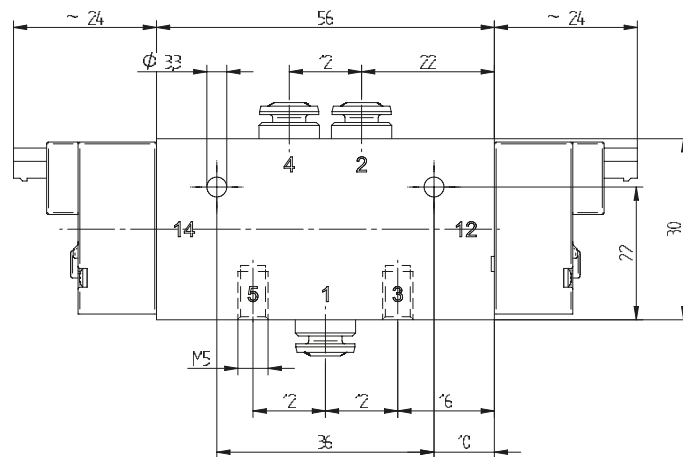
Integrált LED visszajelzéssel és variszttorral.  
IP 40 védelemmel.

A szelepek kézi segédműködtetővel vannak felszerelve.

Standard JPC csatlakozással.



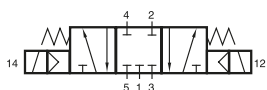
MMD 520 301 24DC



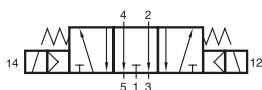
MMD 520 341 24DC

Típus	Csatlakozás 1, 2, 3	Átáramlás	Üzemi nyomás	Teljesítmény igény	Tömeg
MMD 520 301 24DC	M5	230 l/perc	3 - 8 bar	0,6 W	0,058 kg
MMD 520 341 24DC	pif 4 mm	230 l/perc	3 - 8 bar	0,6 W	0,064 kg

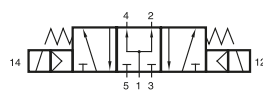
# MMD 53\_301 24DC/MMD 53\_341 24DC



MMD 531 301 24DC  
MMD 531 341 24DC



MMD 532 301 24DC  
MMD 532 341 24DC



MMD 533 301 24DC  
MMD 533 341 24DC



Elektromos vezérlésű 5/3-as útszelep stabil középállással rugó-visszaállítással.

Típus:

- 531 középállásban zárt
- 532 középállásban leszellőztetett
- 533 középállásban nyitott

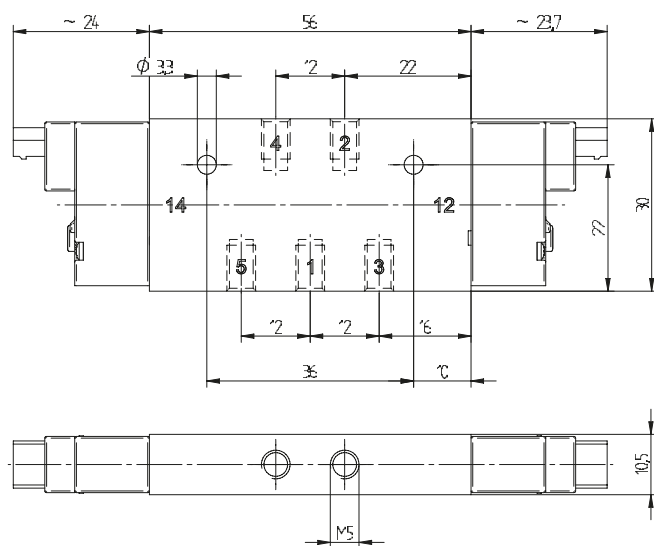
Elérhető:

24V DC változatban  
12V DC kérésre

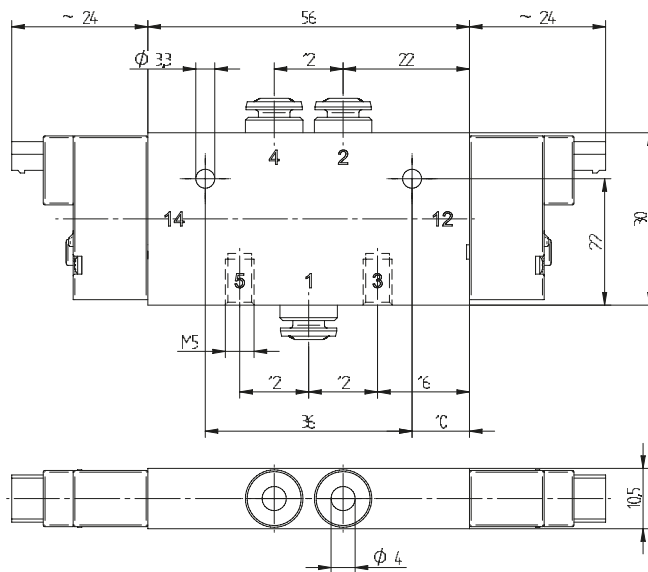
Integrált LED visszajelzéssel és varisztorral.  
IP 40 védelemmel.

A szelepek kézi segédműködtetővel vannak felszerelve.

Szabványos JPC csatlakozással.



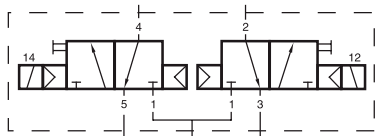
MMD 510 301 24DC



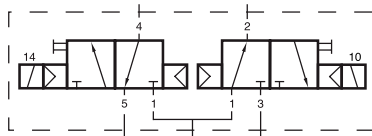
MMD 510 341 24DC

Típus	Csatlakozás 1, 2, 3	Átáramlás	Üzemi nyomás	Teljesítményigény	Tömeg
MMD 53_301 24DC	M5	230 l/perc	3 - 8 bar	0,6 W	0,068 kg
MMD 53_341 24DC	pif 4 mm	230 l/perc	3 - 8 bar	0,6 W	0,074 kg

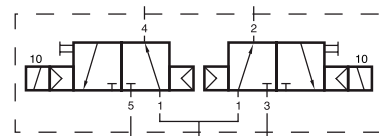
# MMD 231 304 24DC/MMD 232 304 24DC/MMD 233 304 24DC



MMD 231 304 24DC



MMD 232 304 24DC



MMD 233 304 24DC

Elektromos vezérlésű dupla 3/2-es útszelep, légrugó-visszaállítással.

Típus:

- MMD 231      alaph. zárt és alaph. zárt
- MMD 232      alaph. zárt és alaph. nyitott
- MMD 233      alaph. nyitott és alaph. nyitott

Elérhető:

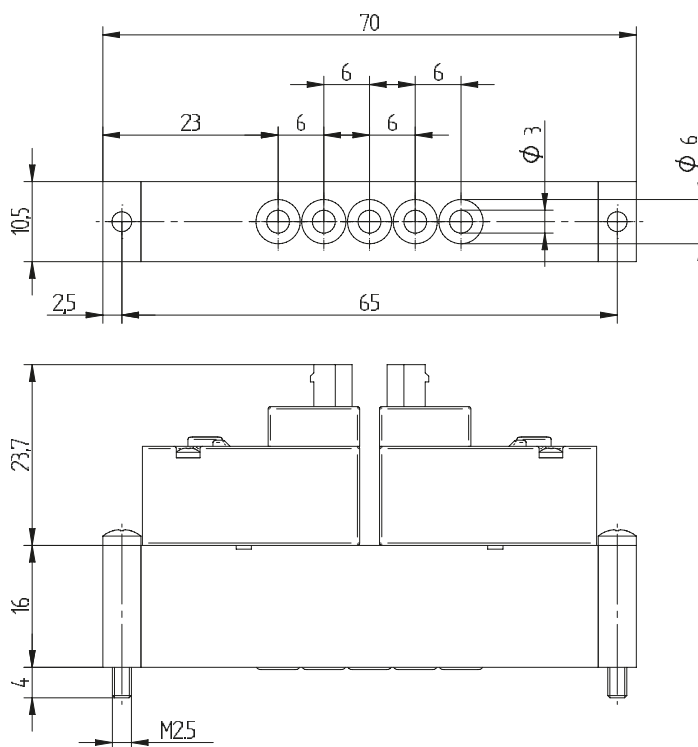
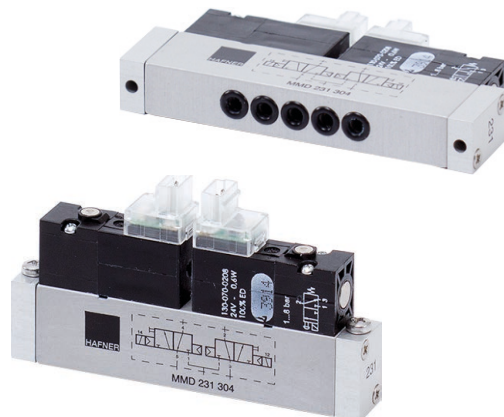
24V DC változatban  
12V DC kérésre

Integrált LED visszajelzéssel és variszttal.  
IP 40 védelemmel.

A szelepek kézi segédműködtetővel vannak felszerelve.

Szabványos JPC csatlakozással.

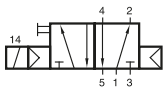
Moduláris alaplappalok típuszáma RM 5 344  
152. oldalon megtalálható.



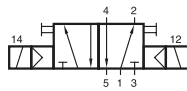
MMD 23\_304 24DC

Típus	Csatlakozás 1, 2, 3	Átáramlás	Üzemi nyomás	Teljesítményigény	Tömeg
MMD 23_304 24DC	Ø 3 mm	230 l/perc	3 - 8 bar	0,6 W	0,054 kg

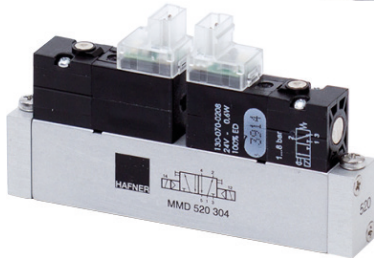
# MMD 510 304 24DC/MMD 520 304 24DC



MMD 510 304 24DC



MMD 520 304 24DC



## ■ MMD 510 304

Elektromos vezérlésű 5/2-es monostabil útszelep légrugó-visszaállítású. Az összes csatlakozás az alaplapon.

## ■ MMD 520 304

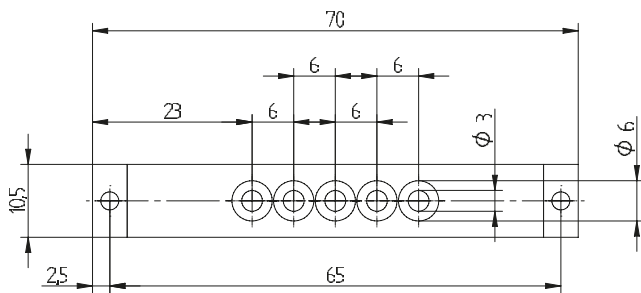
Elektromos vezérlésű 5/2-es bistabil útszelep. Az összes csatlakozás az alaplapon.

Elérhető:  
24V DC változatban  
12V DC kérésre

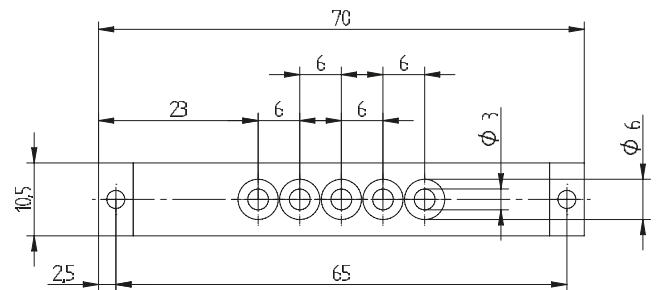
Integrált LED visszajelzéssel és varisztorral.  
IP 40 védelemmel.

A szelepek kézi segédműködtetővel vannak felszerelve.

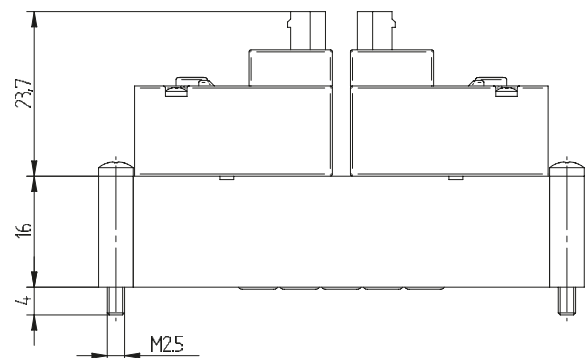
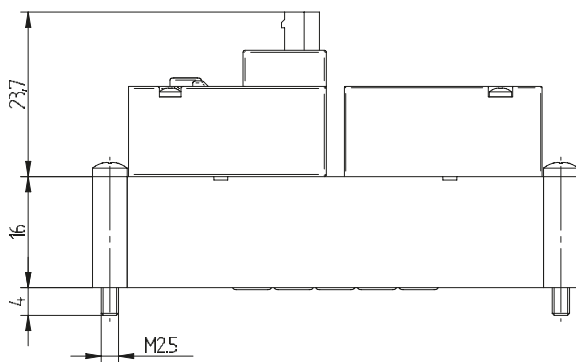
Szabványos JPC csatlakozással.



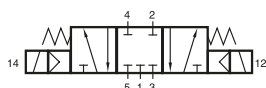
MMD 510 304 24DC



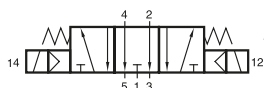
MMD 520 304 24DC



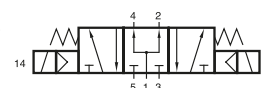
Típus	Csatlakozás 1, 2, 3	Átáramlás	Üzemi nyomás	Teljesítményigény	Tömeg
MMD 510 304 24DC	Ø 3 mm	230 l/perc	3 - 8 bar	0,6 W	0,054 kg
MMD 520 304 24DC	Ø 3 mm	230 l/perc	3 - 8 bar	0,6 W	0,054 kg



MMD 531 304 24DC



MMD 532 304 24DC



MMD 533 304 24DC

Elektromos vezérlésű 5/3-es útszelep rugó-visszaállítású, stabil középállással. Az összes csatlakozás az alaplapon.

Típus:

- 531 középállásban zárt
- 532 középállásban leszellőztetett
- 533 középállásban nyitott

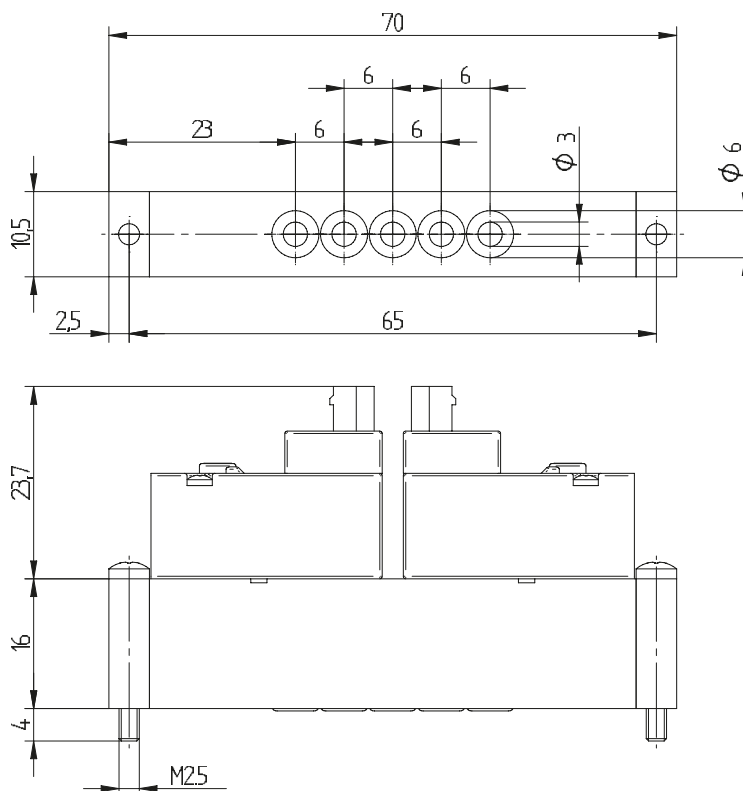
Elérhető:

24V DC változatban  
12V DC kérésre

Integrált LED visszajelzéssel és varisztorral.  
IP 40 védelemmel.

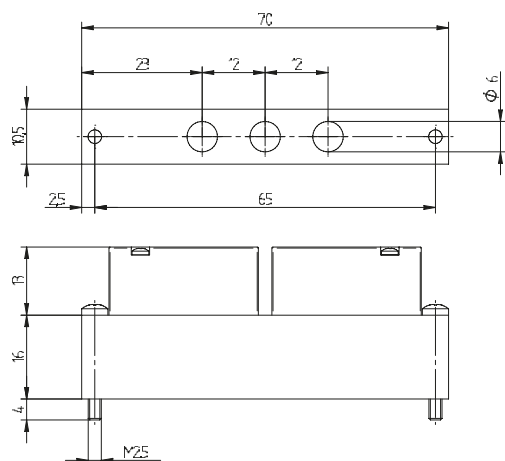
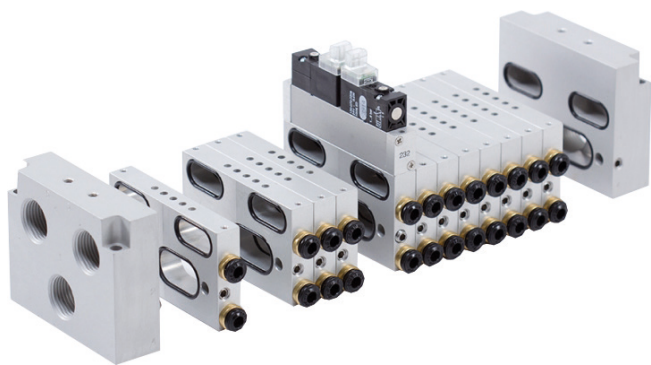
A szelepek kézi segédműködtetővel vannak felszerelve.

Szabványos JPC csatlakozással.

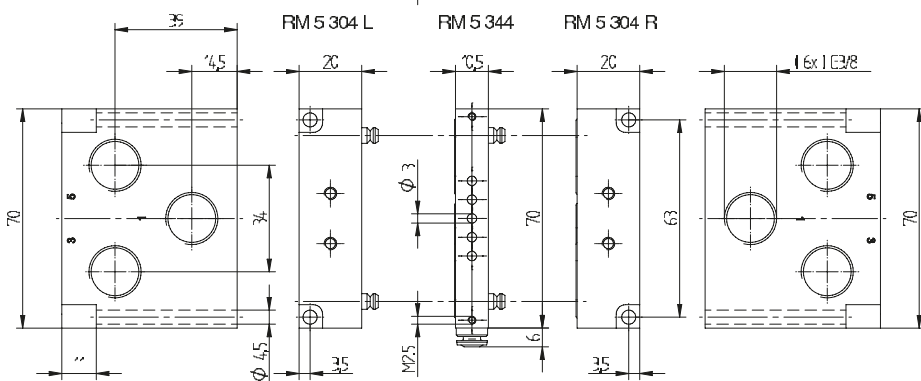
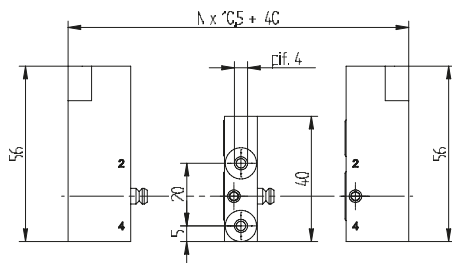


MMD 53\_304 24DC

Típus	Csatlakozás 1, 2, 3	Átáramlás	Üzemi nyomás	Teljesítményigény	Tömeg
MMD 53_304 24DC	Ø 3 mm	230 l/perc	3 - 8 bar	0,6 W	0,054 kg



BPM 5 304

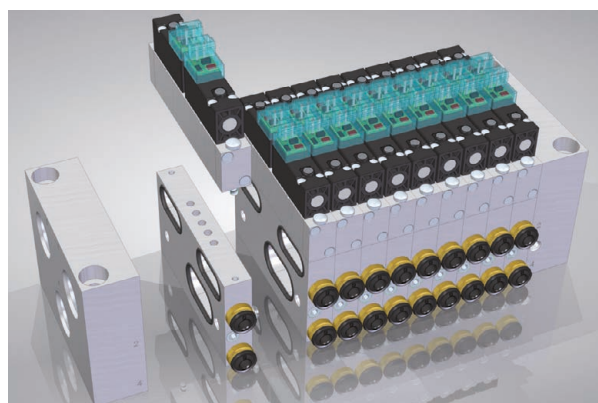


RM 5 304 L/RM 5 344/RM 5 304 R

Moduláris alaplap bővíthető férőhelyekkel.

Működés:

- Központi nyomáscsatlakozás 1-nél
- Központi leszellőzés 3-nál
- Munkacsatlakozás 2 és 4-nél dugaszolható csatlakozóval



Az RM 5\_\_344 alaplapra a következő szelepek szerelhetők:

Típus	Funkció
MMD 231 304 24DC	Dupla 3/2-es (NC&NC)
MMD 232 304 24DC	Dupla 3/2-es (NC&NO)
MMD 233 304 24DC	Dupla 3/2-es (NO&NO)
MMD 510 304 24DC	5/2 monostabil
MMD 520 304 24DC	5/2 bistabil
MMD 531 304 24DC	5/3 középállásban zárt
MMD 532 304 24DC	5/3 középállásban leszellőztetett
MMD 533 304 24DC	5/3 középállásban nyitott

Típus	Funkció	Csatlakozás	Tömeg
RM 5 304 L	Bal oldali végdarab	G 3/8"	0,176 kg
RM 5 304 R	Jobb oldali végdarab	G 3/8"	0,176 kg
RM 5 344	Közbenső elem	pif 4 mm	0,064 kg
BPM 5 304	Zárólap	-	0,054 kg



Szelepszigetek multipólusú csatlakozóval 2-20-ig bővíthető szelephely számmal.

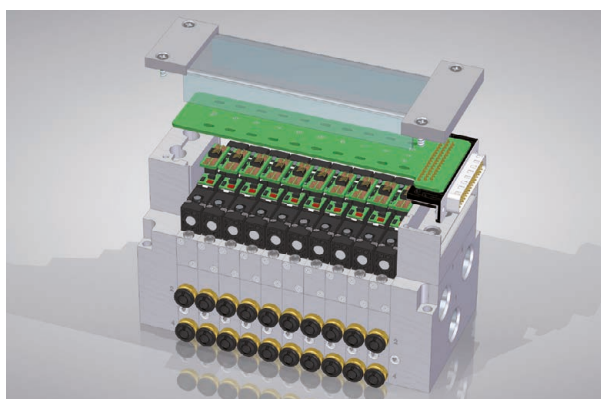
Működés:

- Központi nyomáscsatlakozás 1-nél
- Központi leszellőzés 3-nál
- Munkacsatlakozás 2 és 4-nél dugaszolható 4 pif csatlakozóval

A szelepeket a felső részről csavarják fel a moduláris alaplagra, mely tartalmazza a mágneket is.

Az elektromos csatlakozás igénytől függően változtatható, hogy jobb vagy bal oldalon helyezkedjen el.

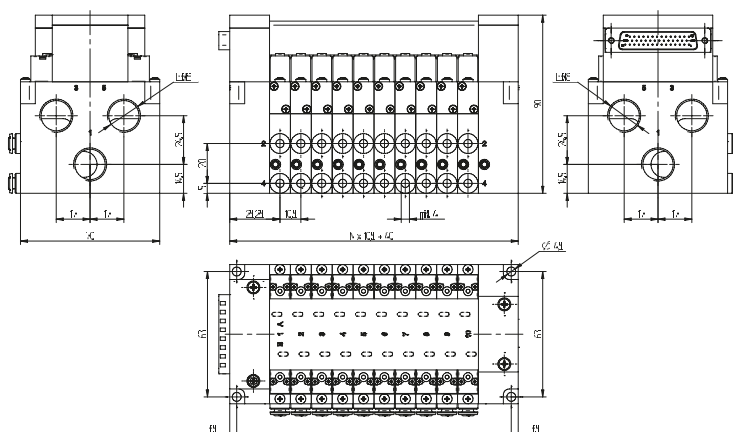
Zárólap típus BPM 5 304.



A T\_105\_\_344 szelepszigetre a következő szelepek szerelhetők:

RM 5 344 K1 alsó munkacsatlakozással

Típus	Funkció
MMD 231 304 24DC	Dupla 3/2-es (NC&NC)
MMD 232 304 24DC	Dupla 3/2-es (NC&NO)
MMD 233 304 24DC	Dupla 3/2-es (NO&NO)
MMD 510 304 24DC	5/2 monostabil
MMD 520 304 24DC	5/2 bistabil
MMD 531 304 24DC	5/3 középállásban zárt
MMD 532 304 24DC	5/3 középállásban leszellőztetett
MMD 533 304 24DC	5/3 középállásban nyitott



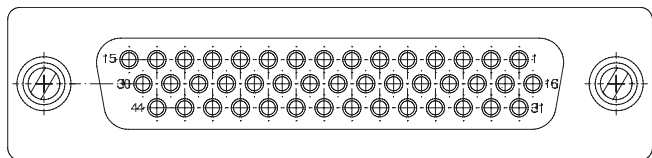
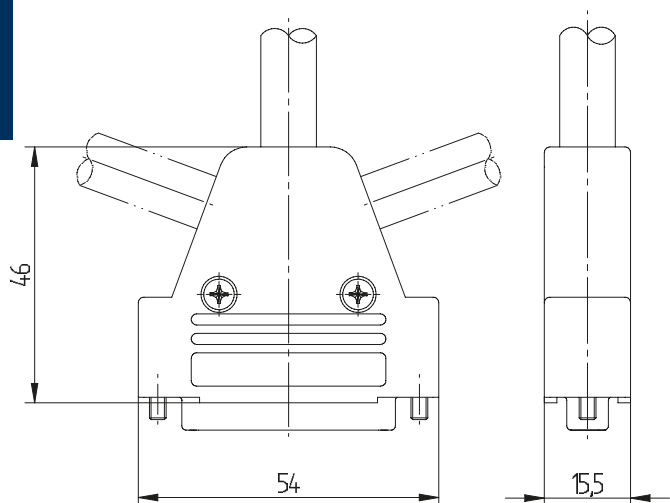
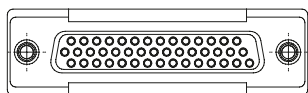
T\_105\_\_344

Típus	Elektromos csatlakozás	Csatlakozás	Megjegyzés
TR 10 5__344	Jobb oldalon	oldalán	Típuszámhoz a szelep ferőhely száma szükséges
TL 10 5__344	Bal oldalon	oldalán	Típuszámhoz a szelep ferőhely száma szükséges
TR 10 5__344 K1	Jobb oldalon	alsó	Típuszámhoz a szelep ferőhely száma szükséges
TL 10 5__344 K1	Bal oldalon	alsó	Típuszámhoz a szelep ferőhely száma szükséges

# ST 54 20 L3000/ST 54 40 L3000



Egyenes elektromos csatlakozó a 10 mm-es szelepekhez.  
Standard kábelhossz 3000 mm, egyéb hossz kérésre.



PIN-számozás

Mágnes pozíció	Csatlakozás	Színkód	PIN
1	A	barna	23
	B	sárga	37
2	A	zöld	38
	B	piros	22
3	A	kék	9
	B	pink	7
4	A	szürke	24
	B	lila	36
5	A	fekete	39
	B	barna-zöld	21
6	A	fehér-zöld	10
	B	piros-kék	6
7	A	szürke-pink	25
	B	sárga-barna	35
8	A	fehér-sárga	40
	B	pink-barna	20
9	A	fehér-pink	11
	B	szürke-barna	5
10	A	fehér-szürke	26
	B	fehér-piros	34
11	A	fehér-kék	41
	B	szürke-zöld	19
12	A	barna-fekete	12
	B	fehér-fekete	4
13	A	barna-piros	27
	B	pink-zöld	33
14	A	sárga-szürke	42
	B	zöld-piros	18
15	A	sárga-kék	13
	B	zöld-kék	3
16	A	sárga-pink	28
	B	szürke-kék	32
17	A	sárga-fekete	29
	B	zöld-fekete	17
18	A	sárga-piros	43
	B	szürke-piros	2
19	A	pink-kék	14
	B	szürke-fekete	31
20	A	pink-piros	44
	B	kék-fekete	16
10 szelepig		fehér	8
10 és 20 szelep		barna-kék	8
Funkció nélkül		pink-fekete	
		piros-fekete	

Típus

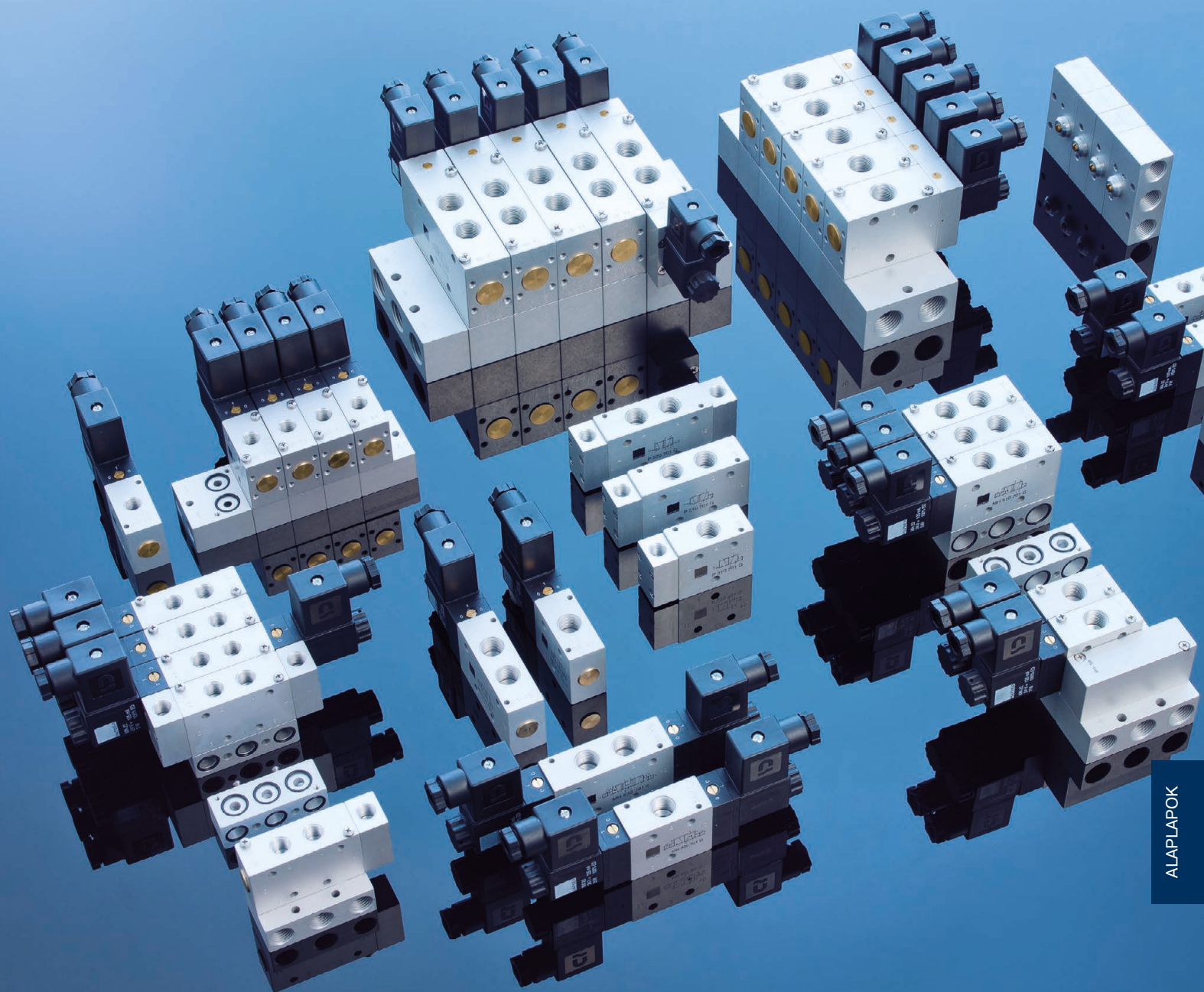
Megjegyzés

ST 54 20 L3000

Csatlakozó 10 szelepig

ST 54 40 L3000

Csatlakozó 20 szelepig



ALAPLAPOK

# ALAPLAPOK



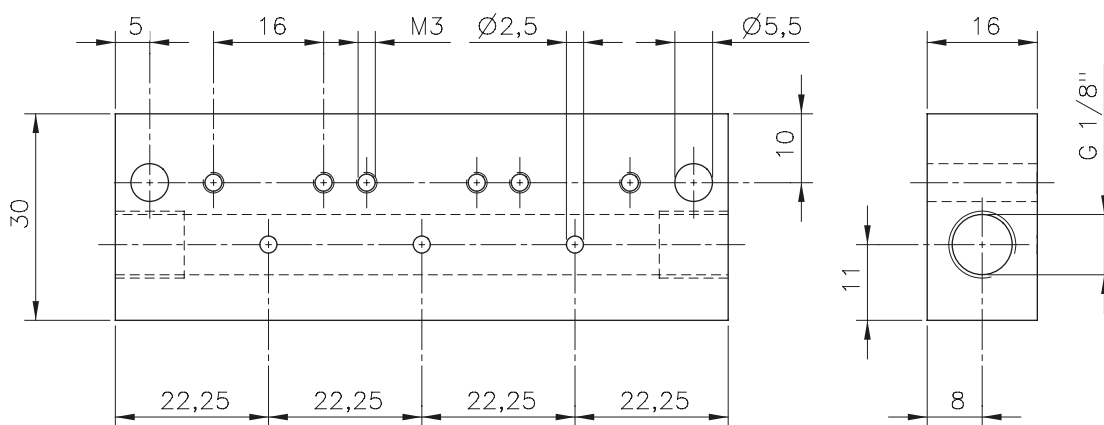
## Csoportos alaplap

Működés:  
Központi nyomáscsatlakozás 1-nél

Az R\_\_ típusú alaplapra a következő szelepek szerelhetők:

MH 312	103. oldal
MH 314	103. oldal
MH 315	103. oldal
MH 316	103. oldal

Az alaplap üres helyeinek lezárásához zárólap rendelhető.  
Típuszám: BP 3



R\_\_ Furat méret: 8,5 mm

Helyek	Típus	Tömeg
1	R 01	0,05 kg
2	R 02	0,08 kg
3	R 03	0,11 kg
4	R 04	0,13 kg
5	R 05	0,16 kg
6	R 06	0,19 kg
7	R 07	0,21 kg
8	R 08	0,24 kg
9	R 09	0,27 kg
10	R 10	0,30 kg
11	R 11	0,32 kg
12	R 12	0,35 kg
13	R 13	0,38 kg
14	R 14	0,41 kg
15	R 15	0,44 kg
16	R 16	0,47 kg

## Csoportos alaplap

### Működés:

- Központi nyomáscsatlakozás 1-nél
- Központi leszellőztetés 3-nál

Az RD 3\_\_303 típusú alaplapra a következő szelepek szerelhetők:

MD 310 343	105. oldal
MOD 310 343	105. oldal

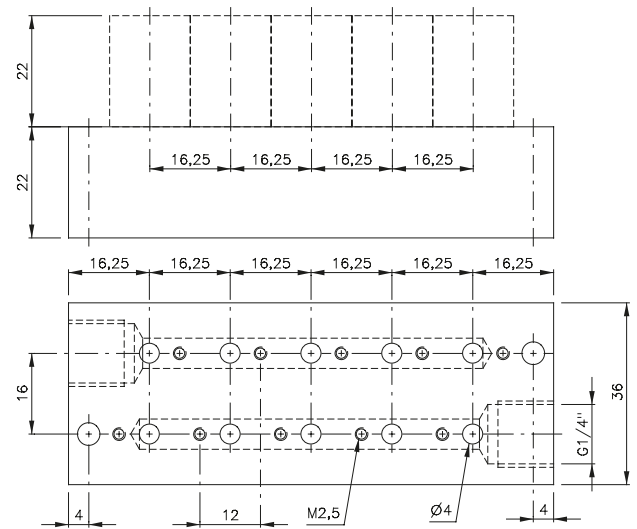
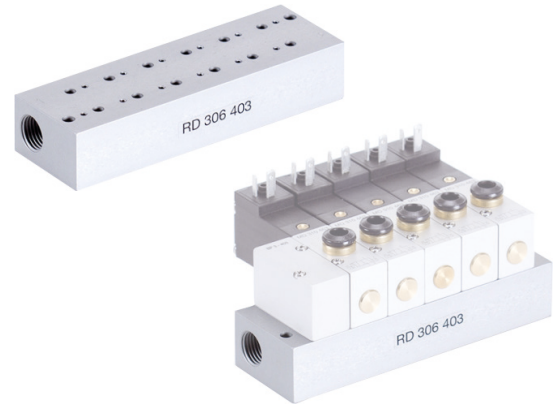
Az alaplap üres helyeinek lezárásához zárólap rendelhető.  
Típuszám: BP 3 303

Az RD 3\_\_403 típusú alaplapra a következő szelepek szerelhetők:

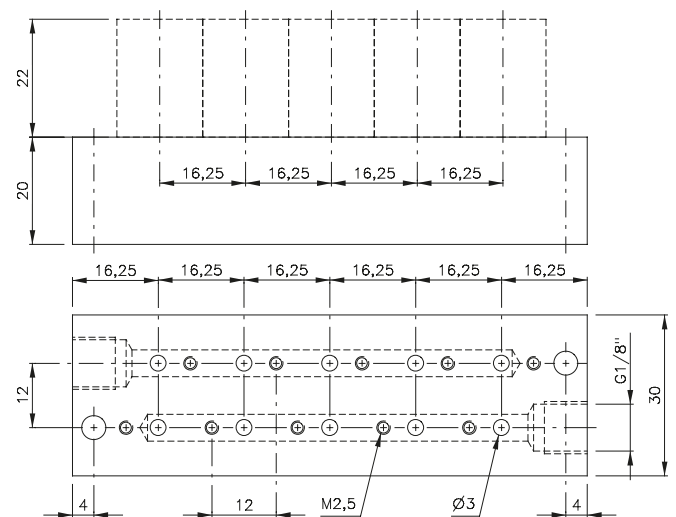
MD 310 403	105. oldal
MOD 310 403	105. oldal
MD 310 463	105. oldal
MOD 310 463	105. oldal

Az alaplap üres helyeinek lezárásához zárólap rendelhető.  
Típuszám: BP 3 403

Kérjük vegye figyelembe, hogy a központi furat mérete 6



RD 3\_\_403 Furat méret: 6 mm



RD 3\_\_303 Furat méret: 5 mm

Helyek	Típus	Tömeg	Típus	Tömeg
2	RD 302 303	0,07 kg	RD 302 403	0,09 kg
3	RD 303 303	0,10 kg	RD 303 403	0,13 kg
4	RD 304 303	0,13 kg	RD 304 403	0,16 kg
5	RD 305 303	0,15 kg	RD 305 403	0,19 kg
6	RD 306 303	0,18 kg	RD 306 403	0,23 kg
7	RD 307 303	0,21 kg	RD 307 403	0,27 kg
8	RD 308 303	0,23 kg	RD 308 403	0,30 kg
9	RD 309 303	0,26 kg	RD 309 403	0,33 kg
10	RD 310 303	0,28 kg	RD 310 403	0,36 kg
12	RD 312 303	0,33 kg	RD 312 403	0,43 kg
14	RD 314 303	0,38 kg	RD 314 403	0,49 kg
16	RD 316 303	0,43 kg	RD 316 403	0,55 kg



## Csoportos alaplap

### Működés:

- Központi nyomáscsatlakozás 1-nél
- Központi leszellőztetés 3-nál
- Munkacsatlakozás 2-nél, dugaszolható csatlakozóval

Az RD 3\_\_344 típusú alaplapra a következő szelepek szerelhetők:

MD 310 304 105. oldal

MOD 310 304 105. oldal

Az alaplap üres helyeinek lezárásához zárólap rendelhető.

Típuszám: BP 3 344

Az RD 3\_\_464 típusú alaplapra a következő szelepek szerelhetők:

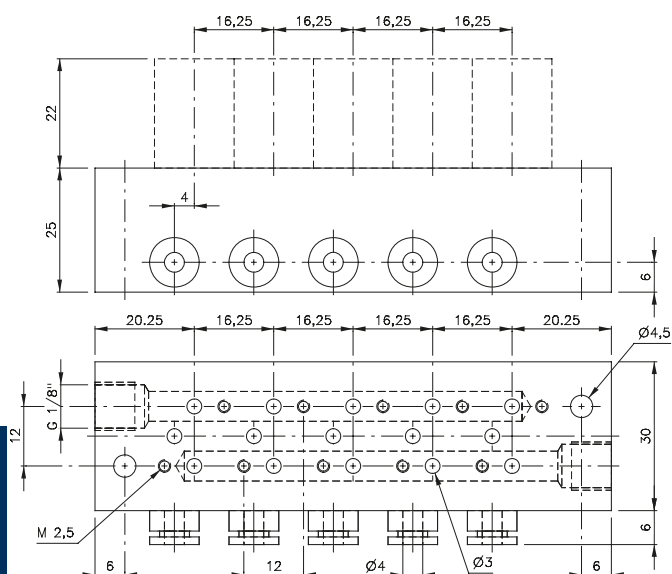
MD 310 404 105. oldal

MOD 310 404 105. oldal

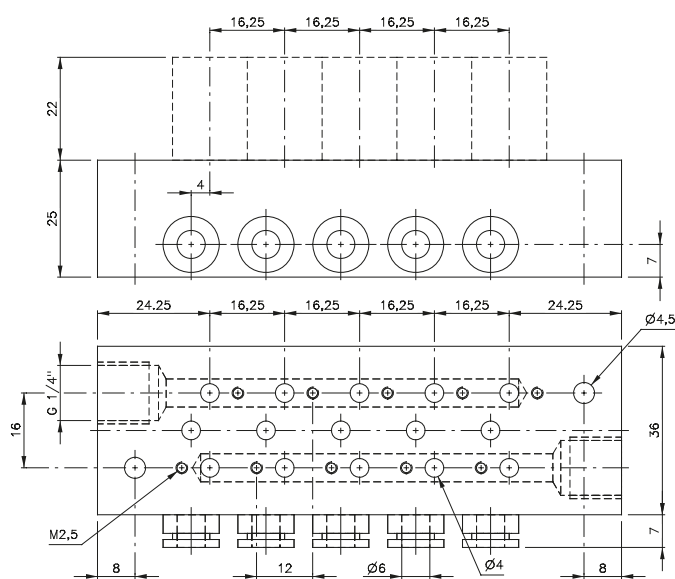
Az alaplap üres helyeinek lezárásához zárólap rendelhető.

Típuszám: BP 3 464

Kérjük vegye figyelembe, hogy a központi furat mérete 6 férőhelyes alaplapra lett tervezve.



RD 3\_\_344 Furat méret: 5 mm



RD 3\_\_464 Furat méret: 6 mm

Helyek	Típus	Tömeg	Típus	Tömeg
2	RD 302 344	0,13 kg	RD 302 464	0,15 kg
3	RD 303 344	0,16 kg	RD 303 464	0,19 kg
4	RD 304 344	0,19 kg	RD 304 464	0,23 kg
5	RD 305 344	0,22 kg	RD 305 464	0,26 kg
6	RD 306 344	0,25 kg	RD 306 464	0,30 kg
7	RD 307 344	0,28 kg	RD 307 464	0,34 kg
8	RD 308 344	0,31 kg	RD 308 464	0,38 kg
9	RD 309 344	0,34 kg	RD 309 464	0,41 kg
10	RD 310 344	0,38 kg	RD 310 464	0,49 kg
12	RD 312 344	0,44 kg	RD 312 464	0,53 kg
14	RD 314 344	0,50 kg	RD 314 464	0,60 kg
16	RD 316 344	0,56 kg	RD 316 464	0,68 kg

## Csoportos alaplap

### Működés:

- Központi nyomáscsatlakozás 1-nél
- Központi leszellőztetés 3-nál

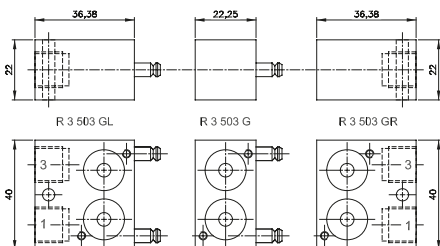
Az R 3 503/703 G típusú alaplapra a következő szelepek szerelhetők.

MH 310 503	MH 310 703
MH 310 501 G	MH 310 701 G
MOH 310 503	MOH 310 703
MOH 310 501 G	MOH 310 701 G
MH 320 501 G	MH 320 701 G
MH 331 501 G	MH 331 701 G

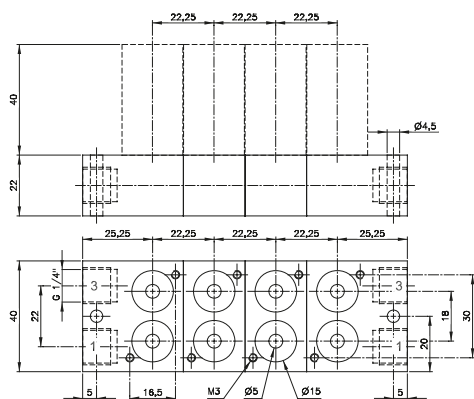
P 310 701 G  
P 311 701 G

Az alaplap üres helyeinek lezárásához zárólap rendelhető.

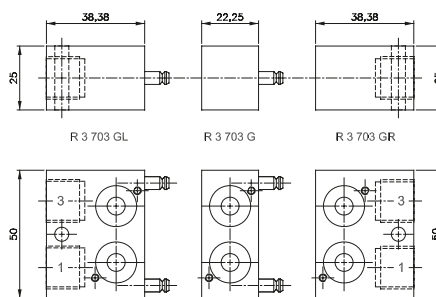
Típuszám: BP 3 503  
BP 3 703



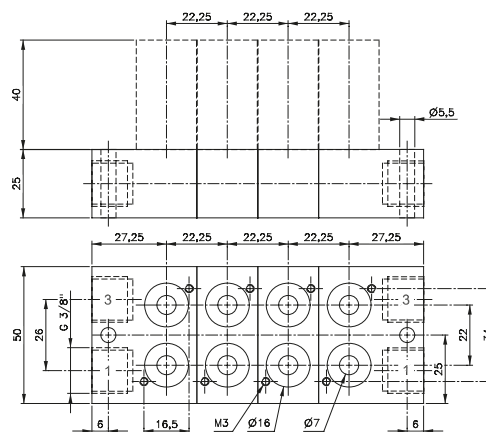
Moduláris alaplap elemei R 3 \_\_ 503 G



R 3 \_\_ 503 G Furat méret: 10 mm



Moduláris alaplap elemei R 3 \_\_ 703 G

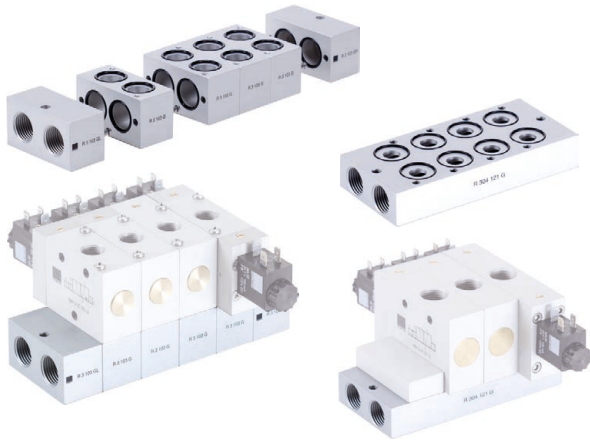


R 3 \_\_ 703 G Furat méret: 15 mm

Típus	Funkció	Tömeg
R 3 703 GR	Jobb oldali végdarab	0,11 kg
R 3 703 GL	Bal oldali végdarab	0,11 kg
R 3 703 G	Közbenső elem	0,07 kg
R 3 703 G D1	Közbenső elem zárható 1-es csatlakozással	0,08 kg

Típus	Funkció	Tömeg
R 3 503 GR	Jobb oldali végdarab	0,07 kg
R 3 503 GL	Bal oldali végdarab	0,07 kg
R 3 503 G	Közbenső elem	0,05 kg

# R 3\_\_ 103 G/R 3\_\_ 121 G



Csoportos alaplap

Működés:

- Központi nyomáscsatlakozás 1-nél
- Központi leszellőztetés 3-nál

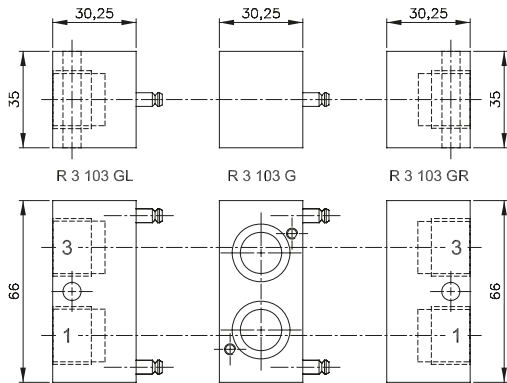
Az R 3\_\_ 103/121 G típusú alaplapra a következő szelepek szerelhetők:

MH 310 103  
MOH 310 103

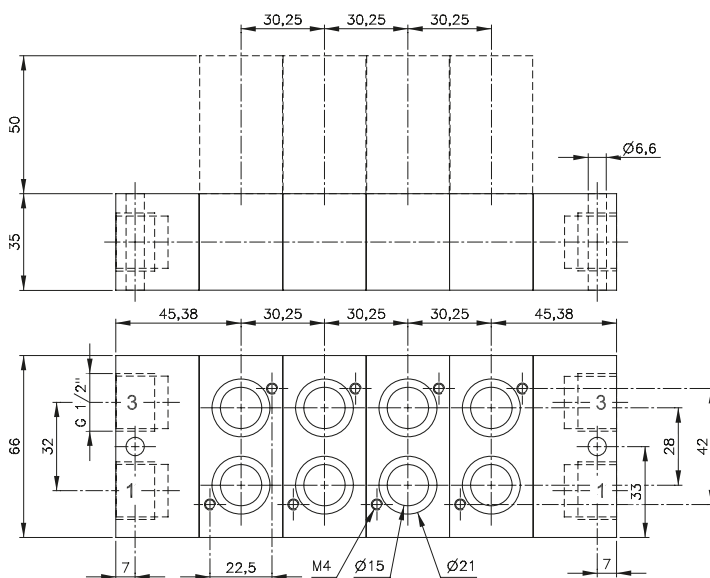
Az alaplap üres helyeinek lezárásához zárólap rendelhető.

Típuszám: BP 3 103/ BP 3 121

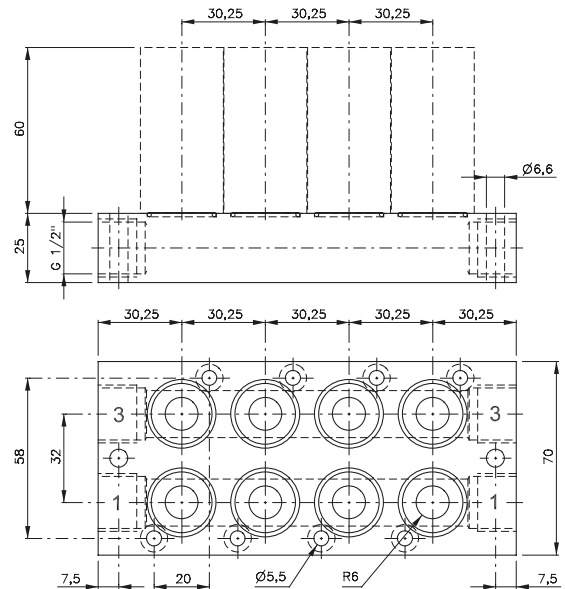
Kérjük, vegye figyelembe, hogy a 103 G sorozatú végdarabokra nem szerelhető szelep.



Moduláris alaplap elemei R 3\_\_ 103 G



R 3\_\_ 103 G Furat méret: 19 mm



R 3\_\_ 121 G Furat méret: 12 mm

Típus	Funkció	Tömeg
R 3 103 GR	Jobb oldali végdarab	0,14 kg
R 3 103 GL	Bal oldali végdarab	0,15 kg
R 3 103 G	Közbenső elem	0,12 kg

Típus	Tömeg
R 302 121 G	0,28 kg
R 304 121 G	0,48 kg



Csoportos alaplap

Működés:

- Központi nyomáscsatlakozás 1-nél
- Központi leszellőztetés 3-nál és 5-nél

Az RD 5\_\_303 típusú alaplapra a következő szelepek szerelhetők:

MD 510 303	122. oldal
MD 510 343	122. oldal
MD 520 303	126. oldal
MD 520 343	126. oldal
MD 53_303	135. oldal
MD 53_343	135. oldal

Az alaplap üres helyeinek lezárásához zárólap rendelhető.

Típuszám: BP 5 303

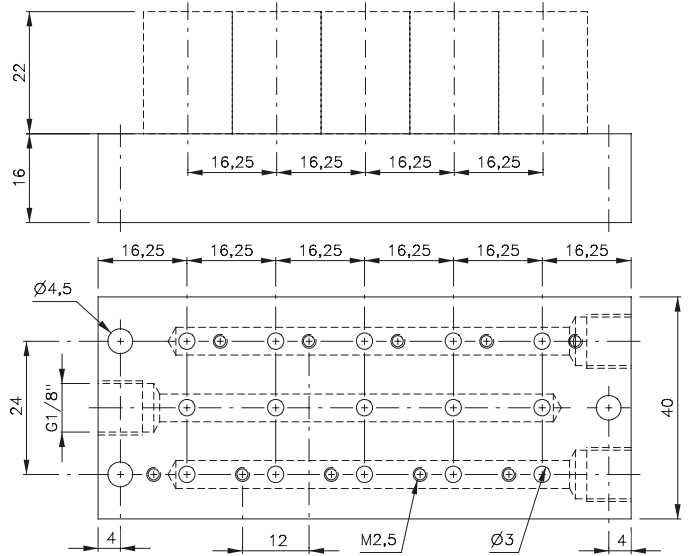
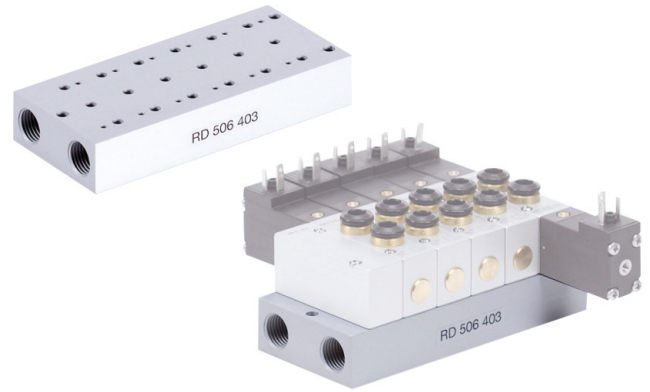
Az RD 5\_\_403 típusú alaplapra a következő szelepek szerelhetők:

MD 510 403
MD 510 463
MD 520 403
MD 520 463
MD 53_403
MD 53_463

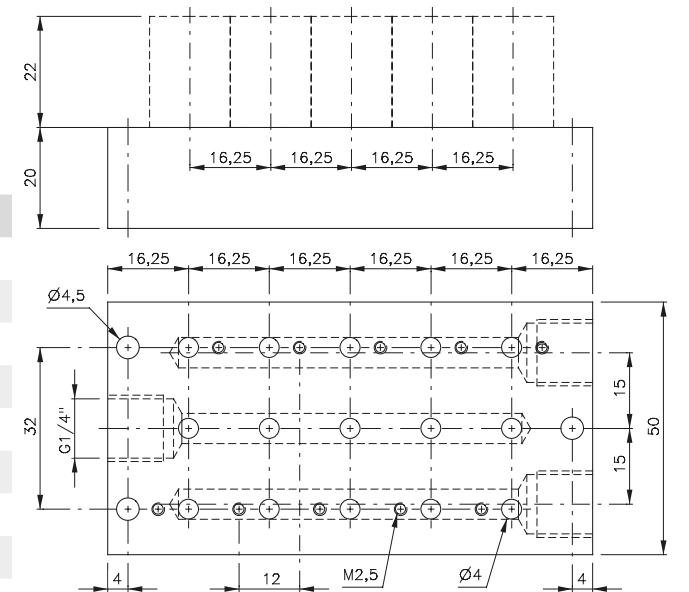
Az alaplap üres helyeinek lezárásához zárólap rendelhető.

Típuszám: BP 5 403

Kérjük vegye figyelembe, hogy a központi furat mérete 6 férőhelyes alaplapra lett tervezve.



RD 5\_\_303 Furat méret: 8 mm



RD 5\_\_403 Furat méret: 10 mm

Helyek	Típus	Tömeg	Típus	Tömeg
2	RD 502 303	0,08 kg	RD 502 403	0,12 kg
3	RD 503 303	0,10 kg	RD 503 403	0,16 kg
4	RD 504 303	0,13 kg	RD 504 403	0,20 kg
5	RD 505 303	0,16 kg	RD 505 403	0,24 kg
6	RD 506 303	0,18 kg	RD 506 403	0,28 kg
7	RD 507 303	0,21 kg	RD 507 403	0,32 kg
8	RD 508 303	0,24 kg	RD 508 403	0,37 kg
9	RD 509 303	0,26 kg	RD 509 403	0,41 kg
10	RD 510 303	0,29 kg	RD 510 403	0,45 kg
12	RD 512 303	0,34 kg	RD 512 403	0,53 kg
14	RD 514 303	0,39 kg	RD 514 403	0,62 kg
16	RD 516 303	0,44 kg	RD 516 403	0,69 kg



## Csoportos alaplap

A rendszer két hatlapú csavar segítségével szerelhető és szétszedhető. A férőhelyek száma a közbenső elem segítségével bővíthető.

## Működés:

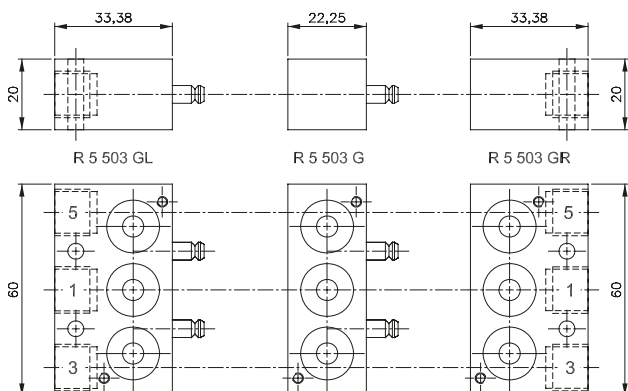
- Központi nyomáscsatlakozás 1-nél
- Központi leszellőtetés 3-nál és 5-nél

Az R 5 \_\_ 503 G típusú alaplapra a következő szelepek szerelhetők:

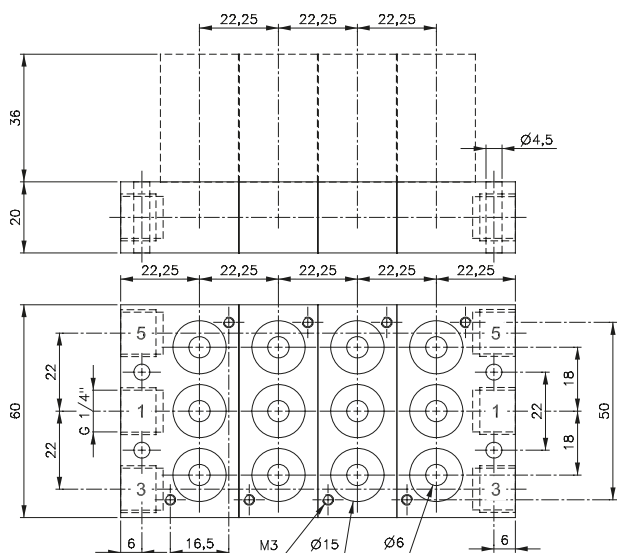
- MH 510 501 G
- MH 510 503
- MH 520 501 G
- MH 520 503
- MH 53\_ 501 G
- MH 53\_ 503
- P 510 501 G / P511 501 G
- P 520 501 G / P522 501 G
- P 53\_ 501 G

Az alaplap üres helyeinek lezárásához zárólap rendelhető.

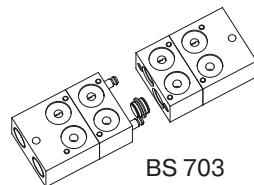
Típuszám: BP 5 503



Moduláris alaplap elemei R 5 \_\_ 503 G



R 5 \_\_ 503 G Furat átmérő: 10 mm



BS 703

BS 703 moduláris alaplap tápcsatorna záróelem, melynek segítségével az alaplapot két különböző nyomással lehet megtáplálni.

Típus	Funkció	Tömeg
R 5 503 GR	Jobb oldali végdarab	0,08 kg
R 5 503 GL	Bal oldali végdarab	0,08 kg
R 5 503 G	Közbenső elem	0,06 kg

## Csoportos alaplap

A rendszer két hatlapú csavar segítségével szerelhető és szétszedhető. A férőhelyek száma a közbelső elem segítségével bővíthető.

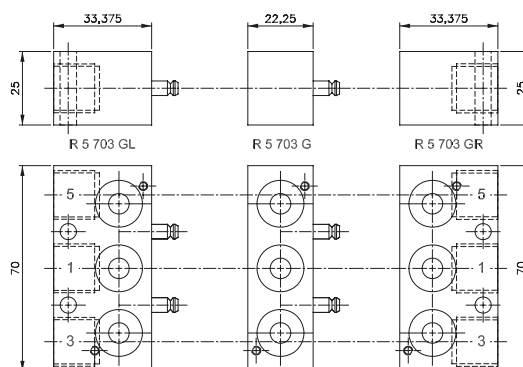
### Működés:

- Központi nyomáscsatlakozás 1-nél
- Központi leszellőtetés 3-nál és 5-nél

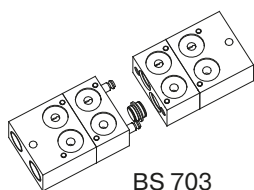
Az R 5 \_\_ 703 G típusú alaplapra a következő szelepek szerelhetők:

- MH 510 701 G
- MH 510 703
- MH 520 701 G
- MH 520 703
- MH 53\_ 701 G
- MH 53\_ 703
- P 510 701 G / P511 701 G
- P 520 701 G / P522 701 G
- P 53\_ 701 G

Az alaplap üres helyeinek lezárásához zárólap rendelhető.  
Típuszám: BP 5 703

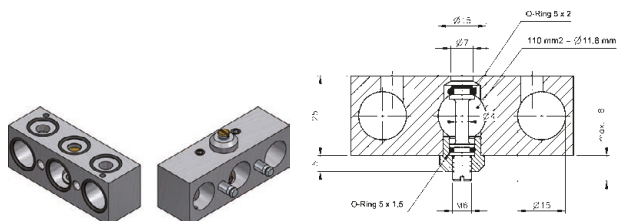


Moduláris alaplap elemei R 5 \_\_ 703 G

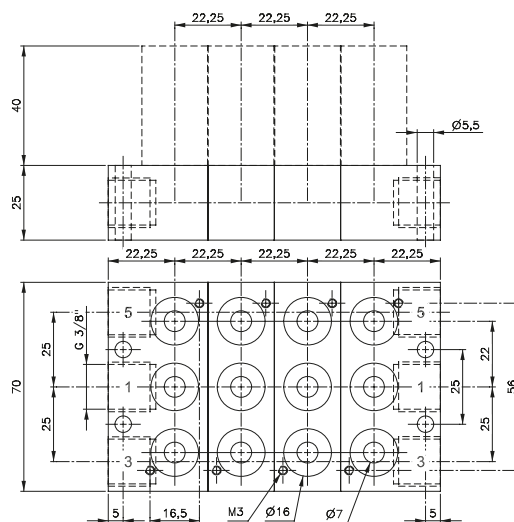


BS 703

BS 703 moduláris alaplap tápcsatorna záróelem, melynek segítségével az alaplapot két különböző nyomással lehet megtáplálni.

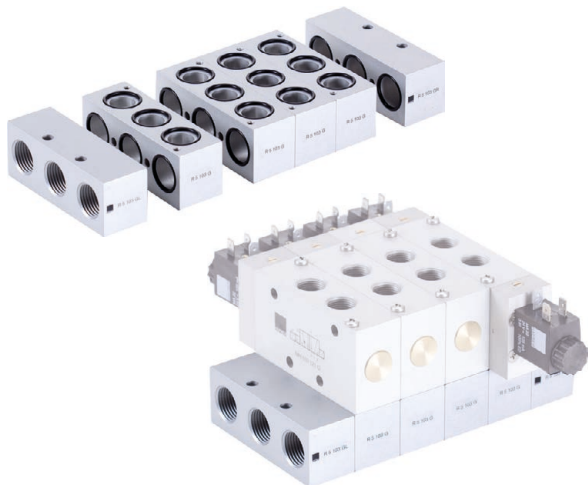


Zárható táplevegő (R 5 703 G D1)



R 5 \_\_ 703 G Furat méret: 15 mm

Típus	Funkció	Tömeg
R 5 703 GR	Jobb oldali végdarab	0,13 kg
R 5 703 GL	Bal oldali végdarab	0,12 kg
R 5 703 G	Közbelső elem	0,09 kg



Csoportos alaplap.

A rendszer két hatlapú csavar segítségével szerelhető és szétszedhető. A férőhelyek száma a közbenső elem segítségével bővíthető.

Működés:

- Központi nyomáscsatlakozás 1-nél
- Központi leszellőztetés 3-nál és 5-nél

Az R 5 \_\_ 103 G típusú alaplapra a következő szelepek szerelhetők:

MH 510 101 G

MH 520 101 G

MH 53\_ 101 G

A rendszer a következőkből áll:

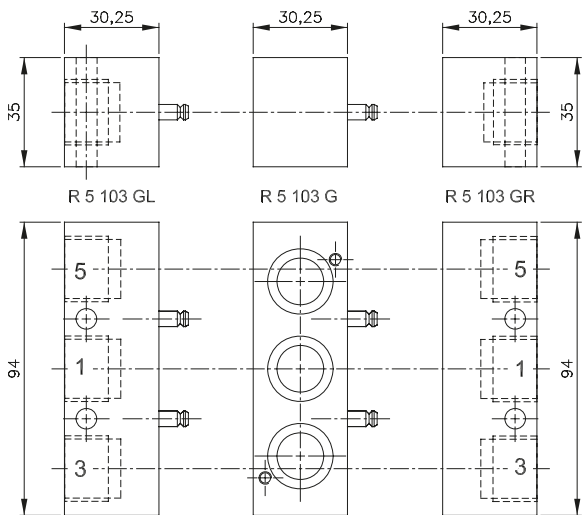
Jobb oldali végdarab    Típus R 5 103 GR

Bal oldali végdarab    Típus R 5 103 GL

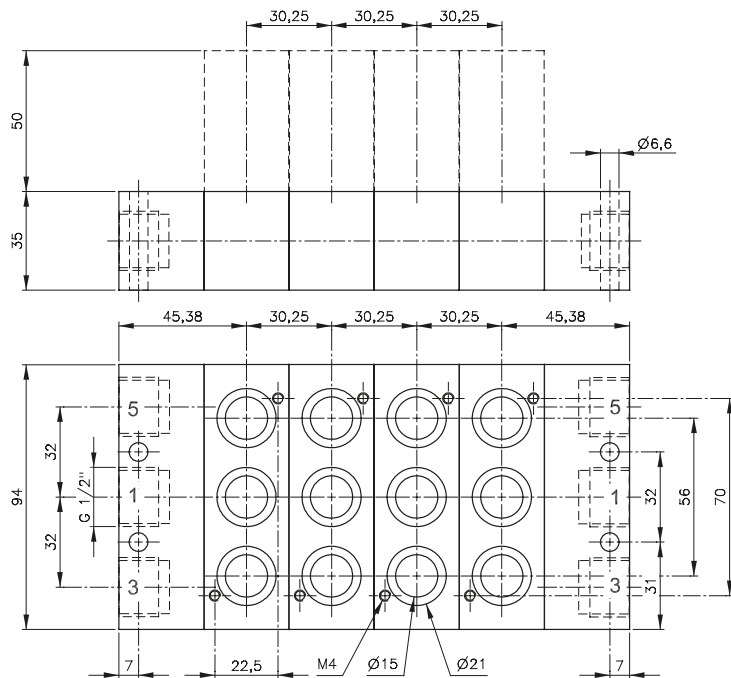
Közbenső elem    Típus R 5 103 G

Az alaplap üres helyeinek lezárásához zárólap rendelhető.

Típuszám: BP 5 103



Moduláris alaplap elemei R 5 \_\_ 103 G



R 5 \_\_ 103 G    Furat méret: 19 mm

Típus	Funkció	Tömeg
R 5 103 GR	Jobb oldali végdarab	0,20 kg
R 5 103 GL	Bal oldali végdarab	0,21 kg
R 5 103 G	Közbenső elem	0,18 kg

## Csoportos alaplap

### Működés:

- Központi nyomáscsatlakozás 1-nél
- Központi leszellőztetés 3-nál és 5-nél

Az R 5 \_\_ 803 G típusú alaplapra a következő szelepek szerelhetők:

MH 510 803  
MH 520 803  
MH 53\_ 803

Az alaplap üres helyeinek lezárásához zárólap rendelhető.

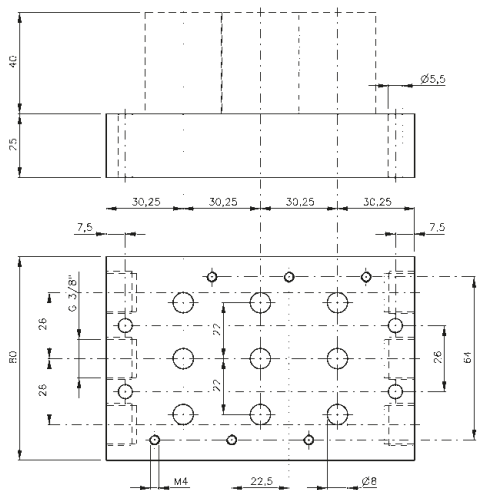
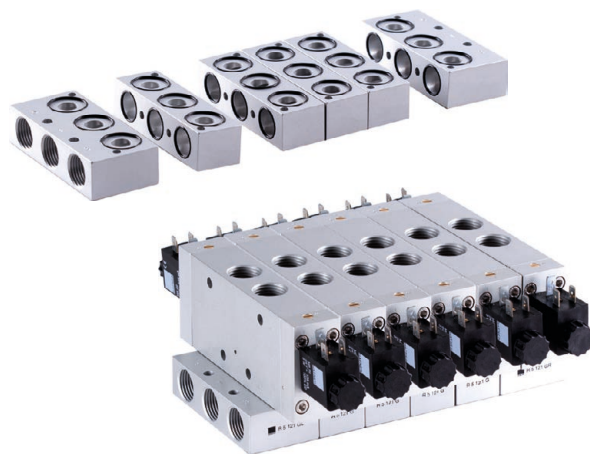
Típuszám: BP 5 703

Az R 5 \_\_ 121 G típusú alaplapra a következő szelepek szerelhetők:

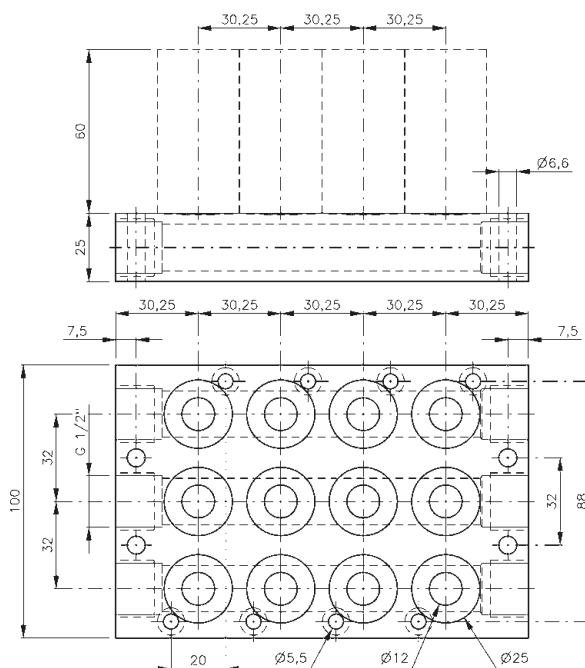
MH 510 121 G  
MH 520 121 G  
MH 53\_ 121 G  
P 510 121 G / P511 121 G  
P 520 121 G  
P 53\_ 121 G

Az alaplap üres helyeinek lezárásához zárólap rendelhető.

Típuszám: BP 5 121

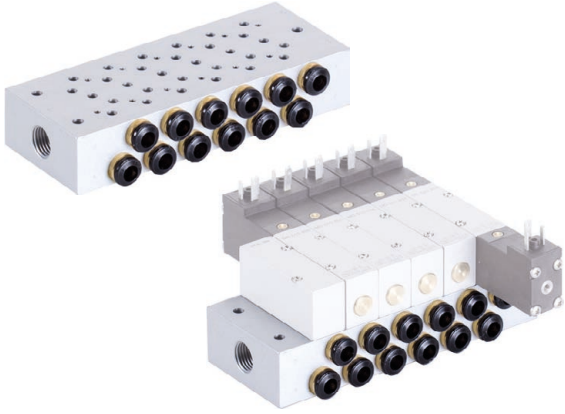


R 5 \_\_ 803 Furat méret: 15 mm



R 5 \_\_ 121 G Furat méret: 17 mm

Helyek	Típus	Tömeg	Típus	Tömeg
2	R 502 803	0,41 kg	R 502 121 G	0,41 kg
3	R 503 803	0,54 kg	R 503 121 G	0,56 kg
4	R 504 803	0,71 kg	R 504 121 G	0,70 kg
5	R 505 803	0,86 kg	R 505 121 G	0,85 kg
6	R 506 803	1,00 kg	R 506 121 G	0,99 kg
8	R 508 803	1,30 kg	nem elérhető	
10	R 510 803	1,61 kg	nem elérhető	
12	R 512 803	1,90 kg	nem elérhető	



Csoportos alaplap

Működés:

- Központi nyomáscsatlakozás 1-nél
- Központi leszellőztetés 3-nál és 5-nél
- Munkacsatlakozás 2-nél és 4-nél dugaszolható csatlakozóval

Az RD 5 \_\_ 344 típusú alaplapra a következő szelepek szerelhetők:

MD 510 304  
MD 520 304  
MD 53\_ 304

Az alaplap üres helyeinek lezárásához zárólap rendelhető.

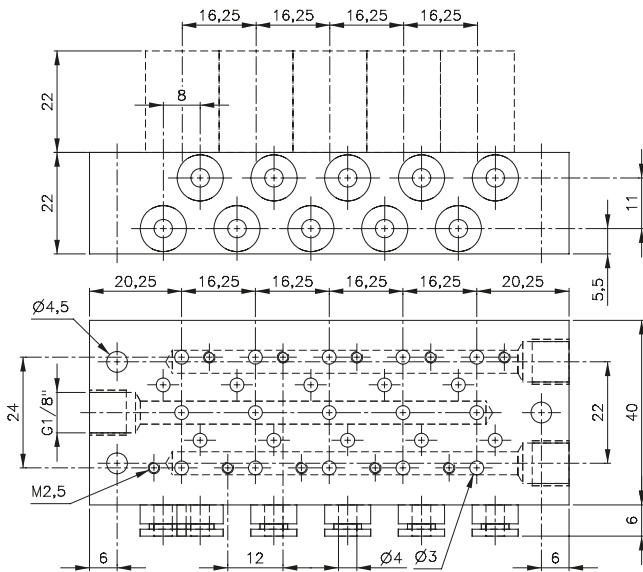
Típusszám: BP 5 344

Az RD 5 \_\_ 464 típusú alaplapra a következő szelepek szerelhetők:

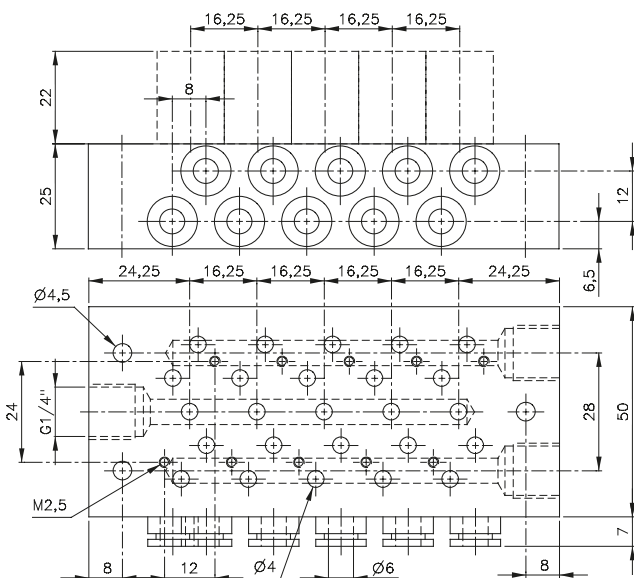
MD 510 404  
MD 520 404  
MD 53\_ 404

Az alaplap üres helyeinek lezárásához zárólap rendelhető.

Típusszám: BP 5 464



RD 5 \_\_ 344 Furat méret: 5 mm



Moduláris alaplap elemei R 5 \_\_ 464 G

Helyek	Típus	Tömeg	Típus	Tömeg
2	RD 502 344	0,14 kg	RD 502 464	0,21 kg
3	RD 503 344	0,18 kg	RD 503 464	0,27 kg
4	RD 504 344	0,22 kg	RD 504 464	0,33 kg
5	RD 505 344	0,26 kg	RD 505 464	0,38 kg
6	RD 506 344	0,30 kg	RD 506 464	0,44 kg
7	RD 507 344	0,34 kg	RD 507 464	0,50 kg
8	RD 508 344	0,38 kg	RD 508 464	0,55 kg
9	RD 509 344	0,42 kg	RD 509 464	0,60 kg
10	RD 510 344	0,46 kg	RD 510 464	0,66 kg
12	RD 512 344	0,54 kg	RD 512 464	0,77 kg
14	RD 514 344	0,62 kg	RD 514 464	0,88 kg
16	RD 516 344	0,70 kg	RD 516 464	0,99 kg

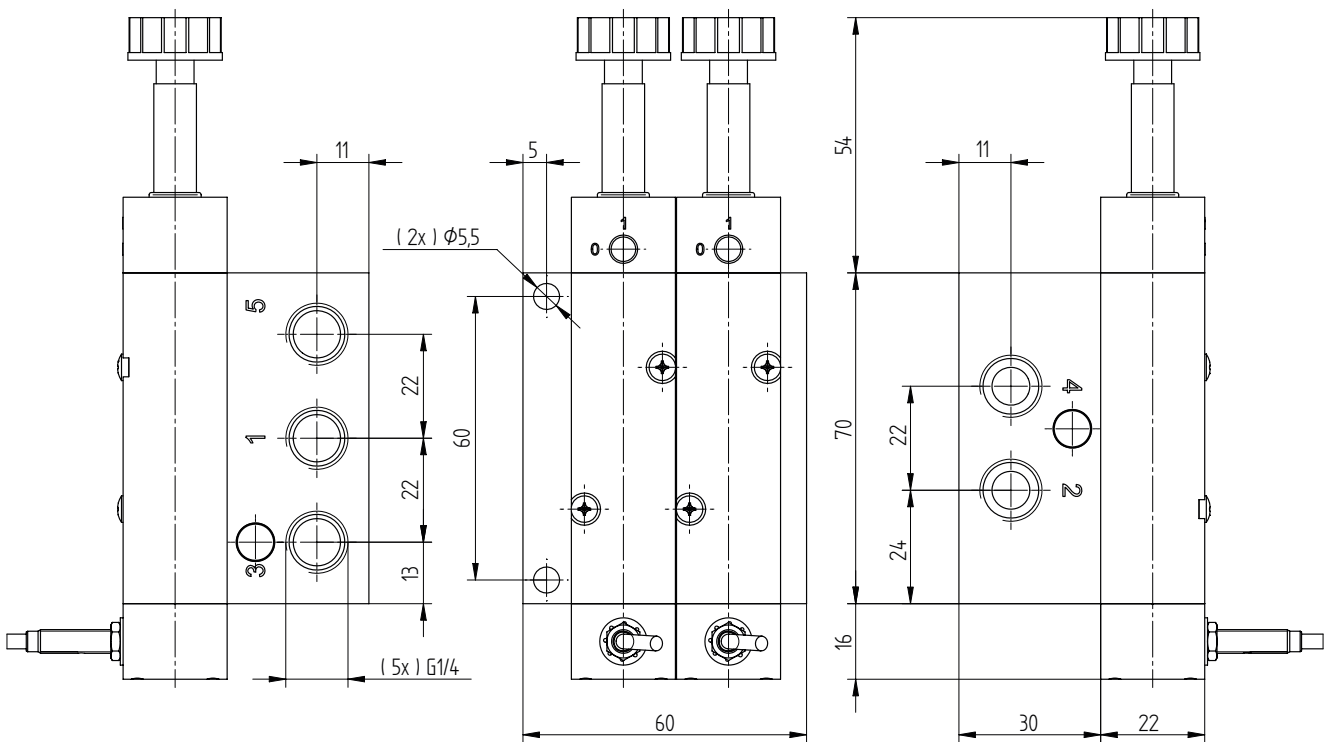
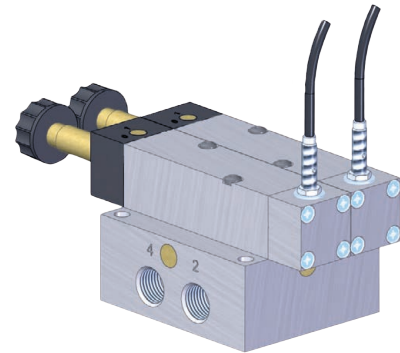
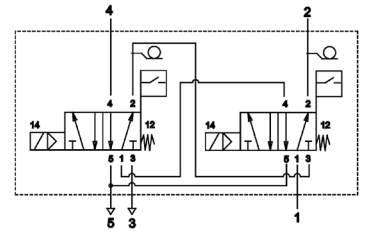
Redundáns blokk

Megfelel a EN ISO 13851: III B szabványnak.

Biztonsági funkció: amennyiben a redundáns blokkra szerelt két szelep közül valamelyik meghibásodik, a másik szelep átveszi funkcióját és a pneumatikus rendszer zavartalanul működhet tovább.

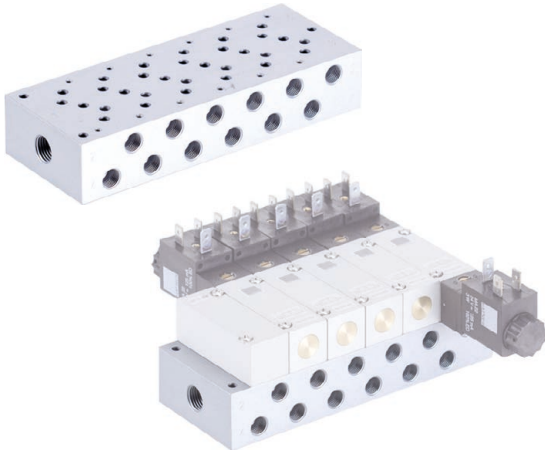
Szenzoros visszajelzés a rászertelt szelepek működéséről.

A szelepek bekapcsolt állása (14) kerül lekérdezésre.



RDB 502 704 EA

Helyek	Típus	Átáramlás	Névleges átmérő	Üzemi nyomás
2	RDB 502 704 EA	1100 l/perc	Ø 7 mm	2,5 - 10 bar



Csoportos alaplap

Működés:

- Központi nyomáscsatlakozás 1-nél
- Központi leszellőztetés 3-nál és 5-nél
- Munkacsatlakozás 2-nél és 4-nél

Az R 5 \_\_ 304 típusú alaplapra a következő szelepek szerelhetők:

MH 510 304  
MH 520 304  
MH 53 \_\_ 304

Az alaplap üres helyeinek lezárásához zárólap rendelhető.

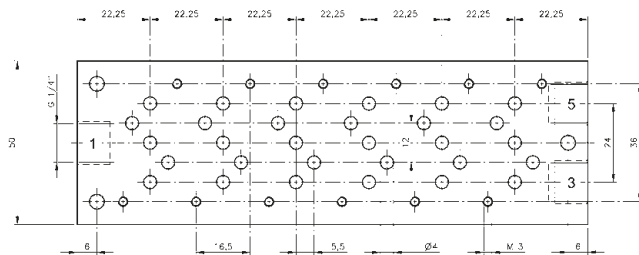
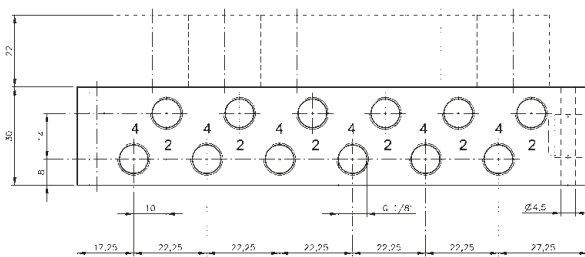
Típuszám: BP 5 304

Az R 5 \_\_ 504 típusú alaplapra a következő szelepek szerelhetők:

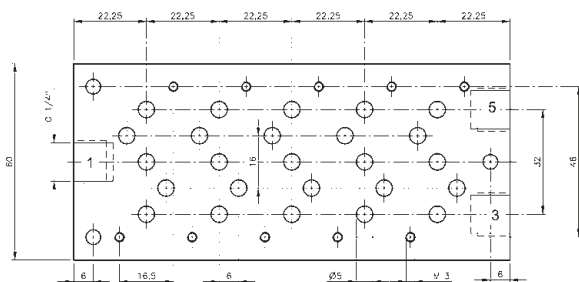
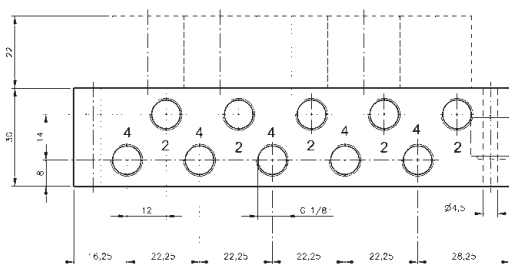
MH 510 504  
MH 520 504  
MH 53 \_\_ 504

Az alaplap üres helyeinek lezárásához zárólap rendelhető.

Típuszám: BPH 5 504



R 5 \_\_ 304 Furat méret: 6 mm



R 5 \_\_ 504 Furat méret: 6,6 mm

Helyek	Típus	Tömeg	Típus	Tömeg
2	R 502 304	0,26 kg	R 502 504	0,30 kg
3	R 503 304	0,34 kg	R 503 504	0,40 kg
4	R 504 304	0,42 kg	R 504 504	0,50 kg
5	R 505 304	0,51 kg	R 505 504	0,60 kg
6	R 506 304	0,59 kg	R 506 504	0,70 kg
8	R 508 304	0,76 kg	R 508 504	0,89 kg
10	R 510 304	0,93 kg	R 510 504	1,08 kg
12	R 512 304	1,11 kg	R 512 504	1,29 kg





# R 5 \_\_ 704 K1



Moduláris alaplap rendszer, melynek az összes munkacsatlakozása a rendszer alján található, így vezérlőszekrénybe szerelhető.

Közös csatlakozás az 1-es (nyomás), 3-as (kipufogó) és 5-ös (kipufogó) csatlakozási pontok. Az egyes szelepek 2-es és 4-es csatlakozásai szintén az alaplapon helyezkednek. A rendszert csak hatlapú csavarokkal lehet felépíteni és leválasztani. További helyek bővíthetőek.

Az R 5 \_\_ 704 K1 típusú alaplapra a következő szelepek szerelhetők:

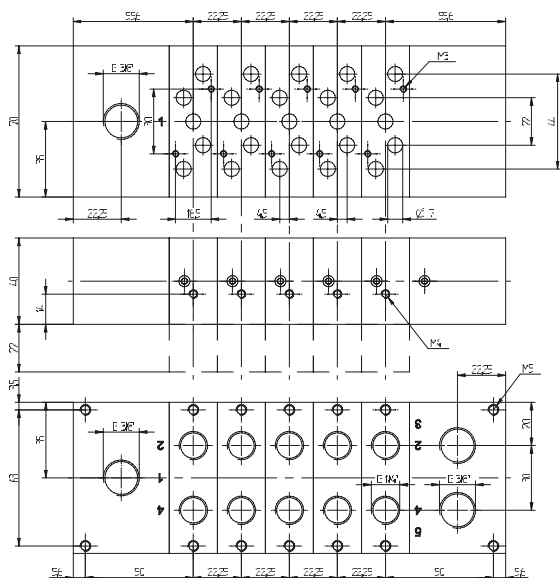
5/2 monostabil	MH 510 704	124. oldal
5/2 bistabil	MH 520 704	128. oldal
5/3-as	MH 53_ 704	137. oldal

A rendszer a következőkből áll:

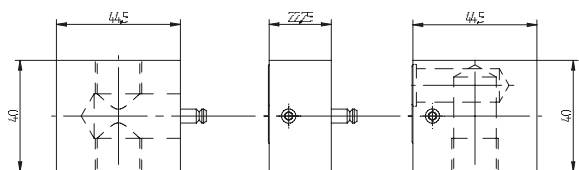
Jobb oldali végdarab	Típus R 5 704 K1 R
Bal oldali végdarab	Típus R 5 704 K1 L
Közbenső elem	Típus R 5 704 K1

Zárólap típusa BP 5 704.

Kérjük, vegye figyelembe, hogy a R 5 704 K1 L vagy R véglapokra nem szerelhető szelep.



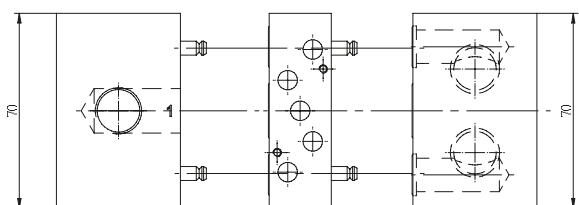
R 5 \_\_ 704 K1



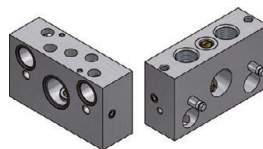
R 5 704 K1 L

R 5 704 K1

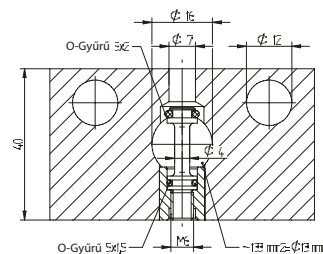
R 5 704 K1 R



Moduláris alaplap elemei R 5 \_\_ 704 K1



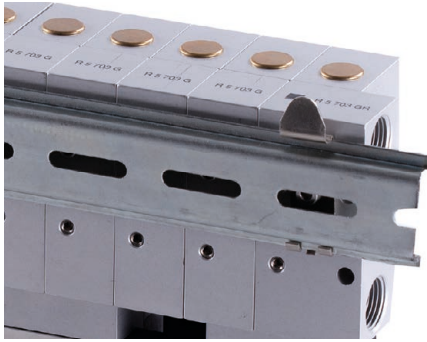
+ (R 5 704 K1 D1)



Típus	Funkció	Tömeg
R 5 704 K1 R	Jobb oldali végdarab	0,13 kg
R 5 704 K1 L	Bal oldali végdarab	0,12 kg
R 5 704 K1	Közbenső elem	0,09 kg
R 5 704 K1 D1	Közbenső elem zárható 1-es csatlakozással	0,09 kg

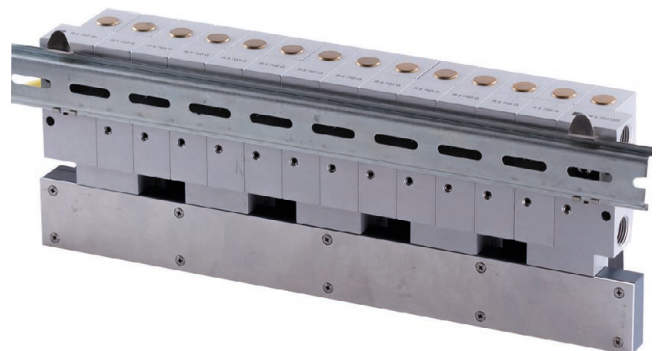
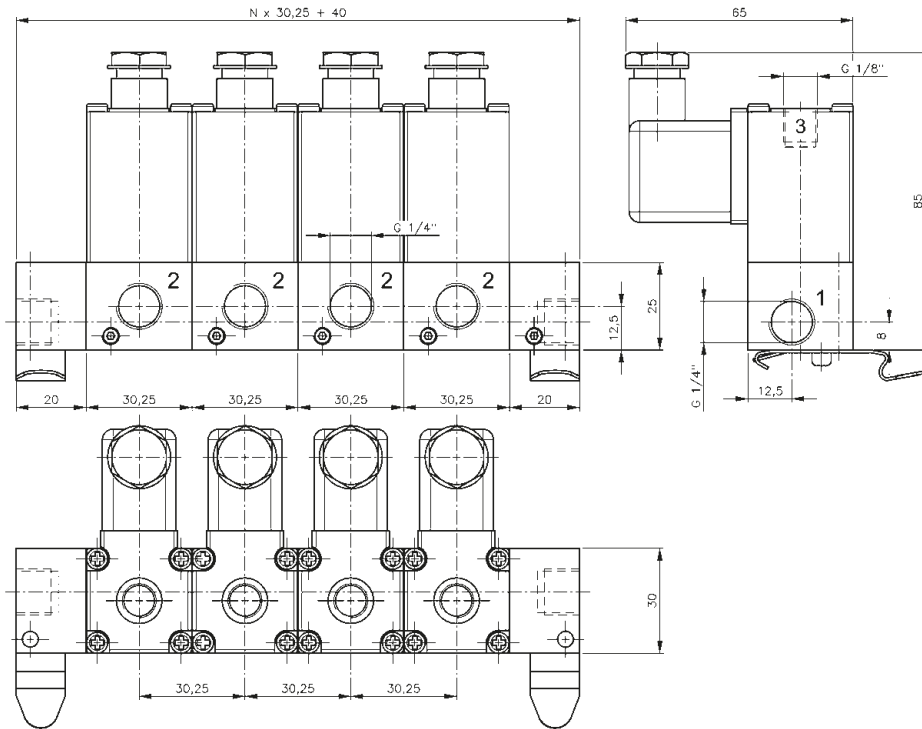


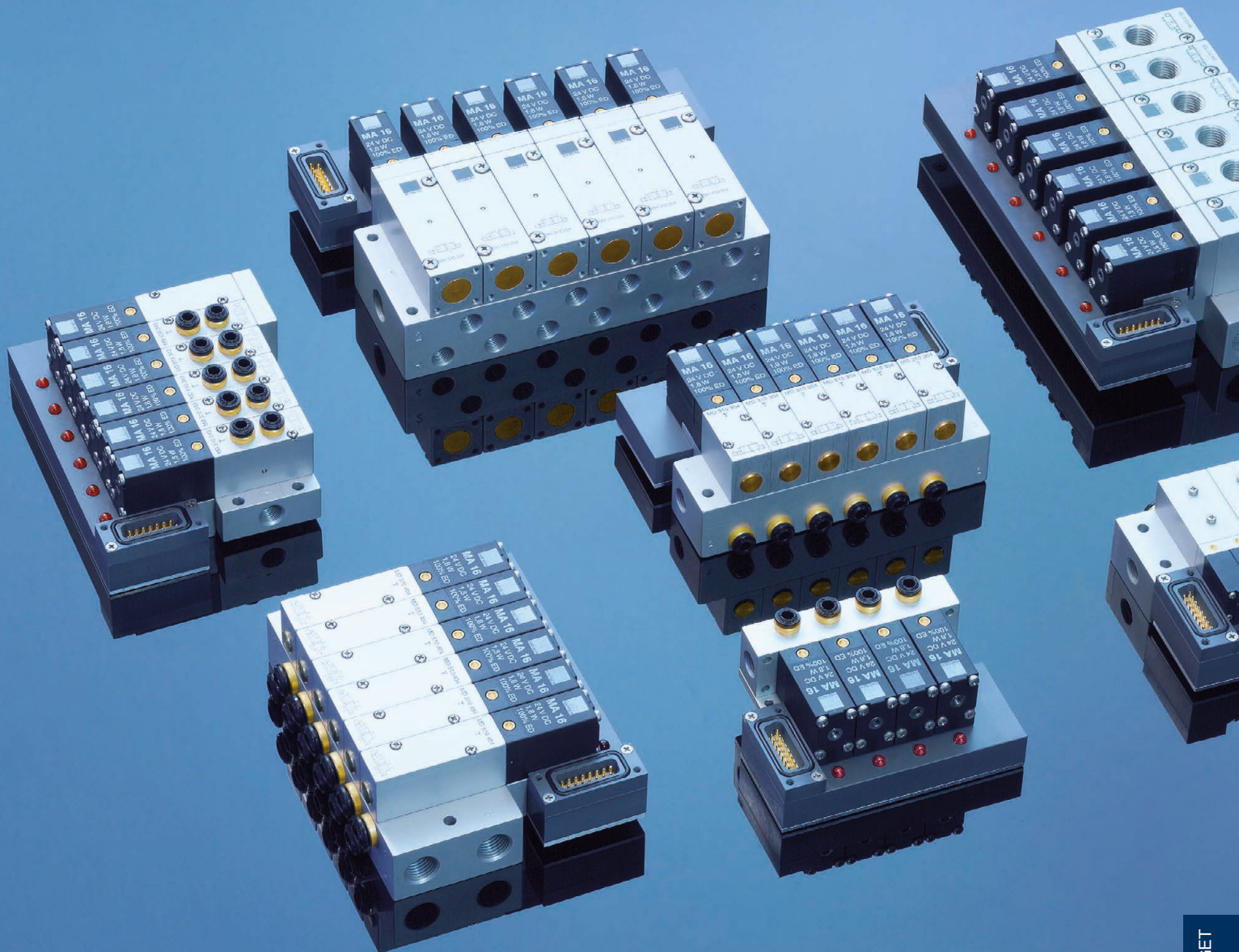
# DIN-RAIL SZABVÁNYÚ SZERELŐKAPOCS



Szerelési tartozék, mely segítségével az alaplap rászerezhető a DIN-szerelősínre.  
A szerelőkapcsot az alaplap hátoldalára szerelve szállítjuk.

Kérésre bármely alaplapra vagy szelepre felszerelhető.





SZELEPSZIGET

# SZELEPSZIGETEK

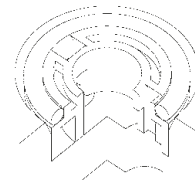
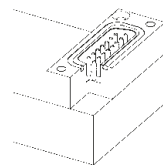
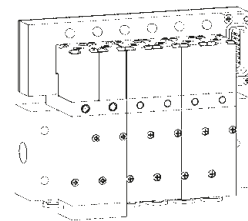
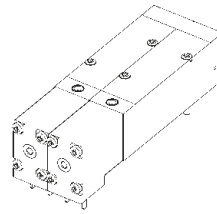
# ÁLTALÁNOS INFORMÁCIÓK SZELEPSZIGETEKHEZ

Szelepszigetek 24V DC és 24V AC feszültségű szelepekhez.

A szelepek működését jelző piros LED-del és varisztorral ellátott helyek száma 2 és 14 között változhat.

A bistabil és az 5/3-as szelepek két pozíciót foglalnak el az alaplapon

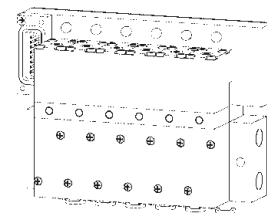
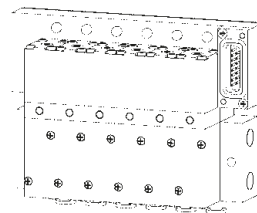
Az NBR O-gyűrűs tömítésekkel ellátott D-Sub csatlakozó és szelephelyek teszik vízállóvá a rendszert, és IP 65-ös védettséget biztosítanak.



Tömítés az elektromos csatlakozóban

Tömítés a mágneskercseknél

A csatlakozók elhelyezése a szelepszigeten igény szerint jobb vagy bal oldalon.

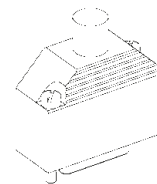
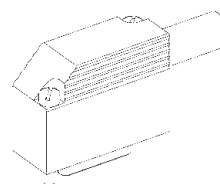


TR - jobboldali csatlakozás

TL - baloldali csatlakozás

Alapkitételben 3m-es kábellel ellátott elektromos csatlakozók sarok- vagy egyenes kivitelben kaphatók. 242. oldal.

Kérésre tetszőleges hosszúságú kábellel is rendelhető.



ST40 W \_\_

ST40 G \_\_

## Általános rendelési információk

Hafner szelepszigetek rendelése esetén kérjük vegye figyelembe a következőket:

- A komponenseket – elektro-pneumatikus alaplapot, szelepeket, elektromos csatlakozót külön kell megrendelni, de a gyártó szereli össze és ellenőrzi azokat
- A szelepek rendelésekor kérjük egészítse ki a típusszámot egy T-vel. (pl.: MD 510 404 T)

Az elektro-pneumatikus alaplap típus száma a következő módon épül fel:

T \_ \_ \_ \_ \_  
1 2 3 4 5 6 7 8

<b>1</b> csatlakozó elhelyezkedése: R – jobb oldalon L – bal oldalon	<b>2</b> szelepszélesség: 16–16mm-es szelepszélesség 22–22mm-es szelepszélesség	<b>3</b> szelep kivitel: 3 – 3-utas 5 – 5-utas	<b>4, 5</b> szelephelyek száma: 02 – 14	<b>6, 7, 8</b> szelepekre jellemző adatok: (csatlakozás átmérő, pozíció)
--	--	---	--	--

Szelepsziget 3/2-es direkt vezérlésű útszelepekkel.

Kivitel:

2-es csatlakozás az alaplapon – M5 vagy pif 4 mm

Szelephelyek száma 2 és 14 között változhat.

Szelepek:

MD 311 104 T – 24DC

MD 311 104 T – 24AC

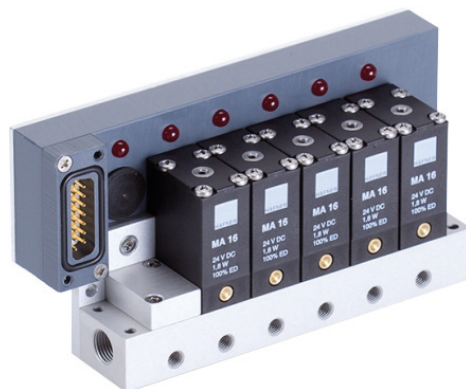
RD 3\_\_ 104 – 2-es csatlakozás M5

RD 3\_\_ 144 – 2-es csatlakozás pif 4mm

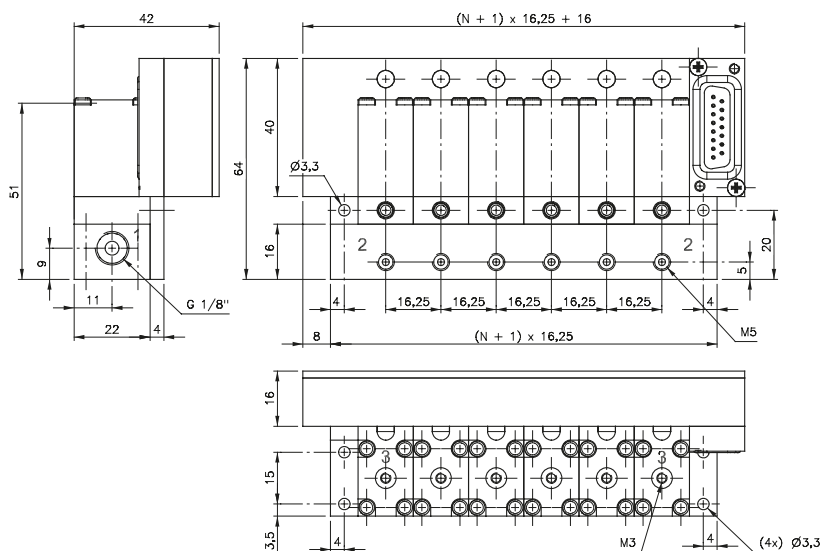
Az alaplap üres helyeinek lezárásához zárólap rendelhető.

Típuszám: BP 3 104 T

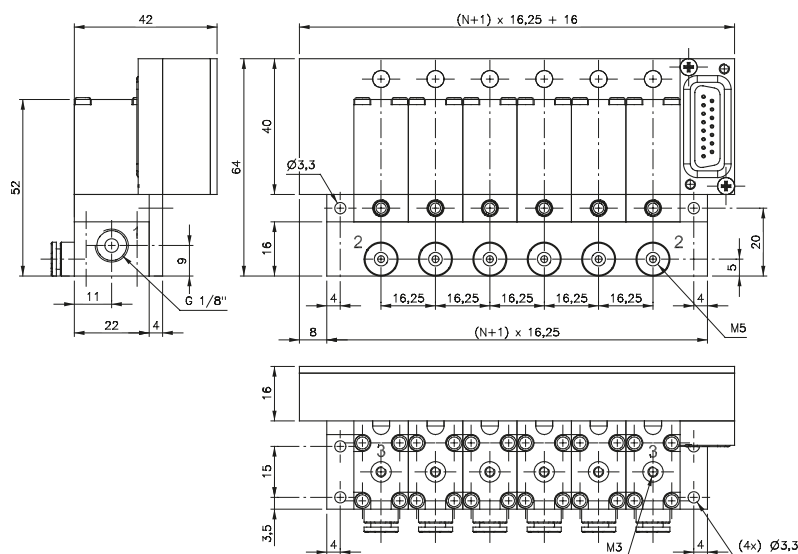
Választható feszültségek: 24V DC, 24V AC



A szelepek működtetését piros LED-dal és varisztorral ellátott földelés nélküli, kétérintkezős mágnesek végzik, melyek a szeleptesten 180°-kal elfordítva vannak szerelve.



T\_163\_\_104



T\_163\_\_144

# T\_163\_\_303/T\_163\_\_403



Szelepsziget 3/2-es útszelepekkel.

Kivitel:

T\_163\_\_303 - 2-es csatlakozás a szelepen – pif 4 mm

T\_163\_\_403 - 2-es csatlakozás a szelepen – G1/8”  
vagy pif 6 mm

Szelephelyek száma 2 és 14 között változhat.

Az alaplap üres helyeinek lezárásához zárólap rendelhető.

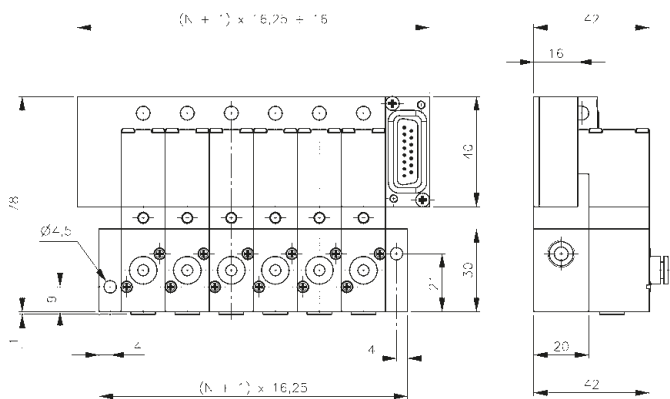
T\_163\_\_303 - Típuszám: BP 3 303 T

T\_163\_\_403 - Típuszám: BP 3 403 T

Választható feszültségek:

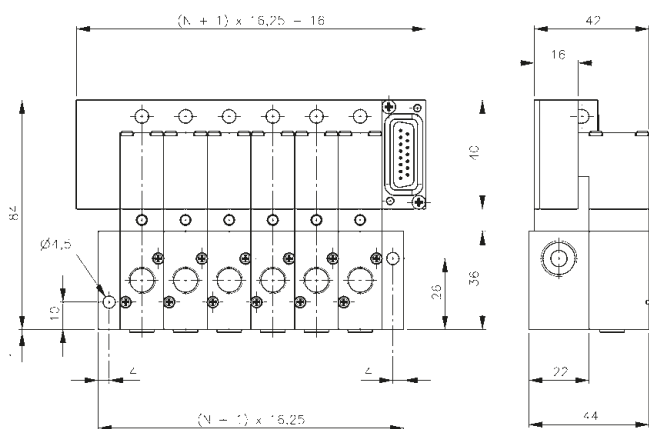
24V DC, 24V AC

A szelepek működtetését piros LED-del és varisztorral ellátott földelés nélküli, kétérintkezős mágnesek végzik, melyek a szeleptesten 180°-kal elfordítva vannak szerelve.



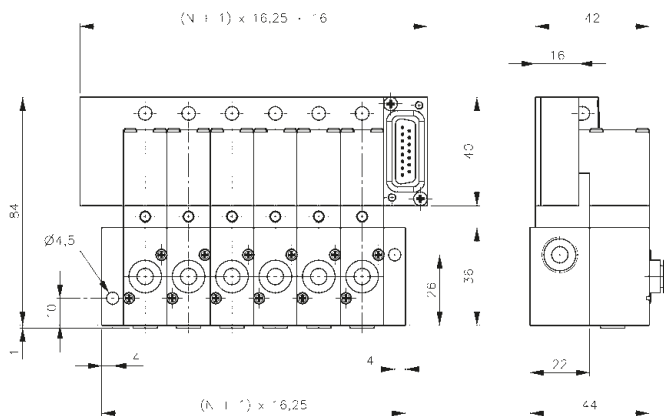
T\_163\_\_303

343 T típusú szelepekkel felszerelve



T\_163\_\_403

403 T típusú szelepekkel felszerelve



T\_163\_\_403

463 T típusú szelepekkel felszerelve

A szelepszigetre a következő szelepek szerelhetők:

Típus	Funkció	Megjegyzés
MD 310 343 T	alaph. zárt	A két szeleptípus vegyesen is elhelyezhető a szelepszigeten
MOD 310 343 T	alaph. nyitott	A két szeleptípus vegyesen is elhelyezhető a szelepszigeten
MD 310 403 T	alaph. zárt	A négy szeleptípus vegyesen is elhelyezhető a szelepszigeten
MD 310 463 T	alaph. zárt	A négy szeleptípus vegyesen is elhelyezhető a szelepszigeten
MOD 310 403 T	alaph. nyitott	A négy szeleptípus vegyesen is elhelyezhető a szelepszigeten
MOD 310 463 T	alaph. nyitott	A négy szeleptípus vegyesen is elhelyezhető a szelepszigeten



Szelepsziget 3/2-es útszelepekkel.

Kivitel:

2-es csatlakozás a szelepen – G1/4”.

Szelephelyek száma 2 és 12 között változhat.

Az alaplap üres helyeinek lezárásához zárólap rendelhető.  
Típuszám: BP 3 703 T

Választható feszültségek:  
24V DC, 24V AC

A szelepek működtetését piros LED-del és varisztorral ellátott földelés nélküli, kétérintkezős mágnesek végzik, melyek a szeleptesten 180°-kal elfordítva vannak szerelve.

Szelepek:

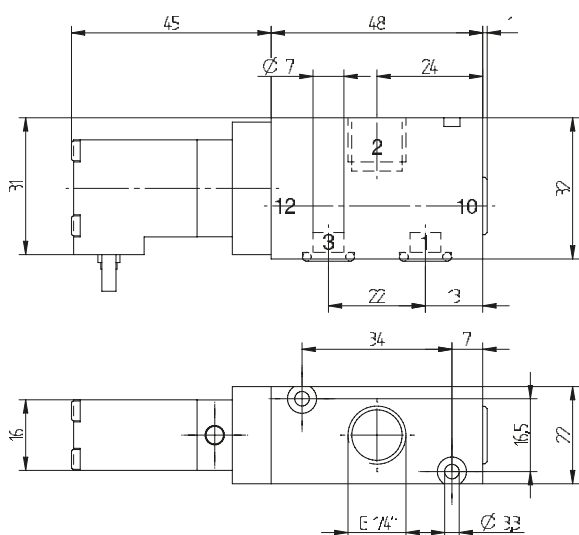
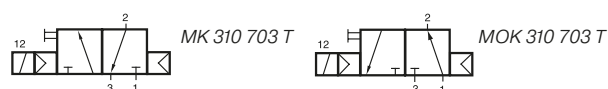
A kisebb elektromos teljesítményű (1,8W / 3VA) elővezérlővel rendelkező szelepekkel szerelve.

MK 310 703 T – 24DC

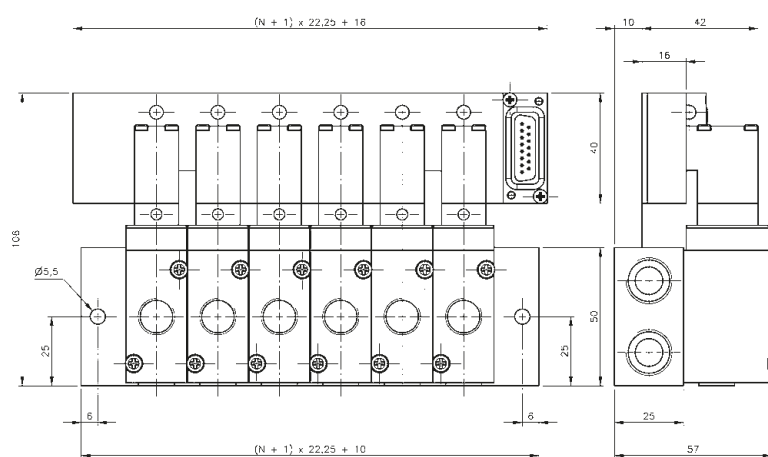
MK 310 703 T – 24AC

MOK 310 703 T – 24DC

MOK 310 703 T – 24AC



MK 310 703 T/MOK 310 703 T



T\_22 3 \_\_ 703  
703 T típusú szelepekkel felszerelve

Típus	Funkció	Átáramlás	Üzemi nyomás	Teljesítményigény	Tömeg
MK 310 703 T	alaph. zárt	1250 l/perc	2 - 10 bar	1,8 W = / 3 VA ~	0,19 kg
MOK 310 703 T	alaph. nyitott	1250 l/perc	2 - 10 bar	1,8 W = / 3 VA ~	0,19 kg



Szelepsziget 3/2-es útszelepekkel.

Kivitel:  
2-es csatlakozás az alaplapon – pif 4 mm vagy pif 6 mm.

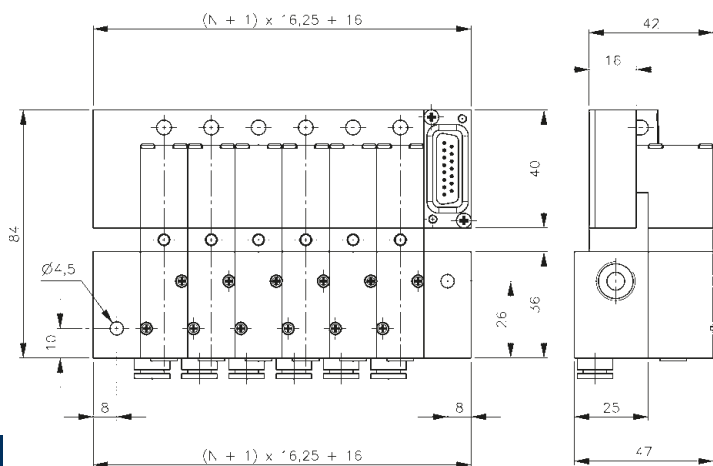
Szelephelyek száma 2 és 14 között változhat.

RD 3\_\_344 – 2-es csatlakozás pif 4 mm  
RD 3\_\_464 – 2-es csatlakozás pif 6 mm

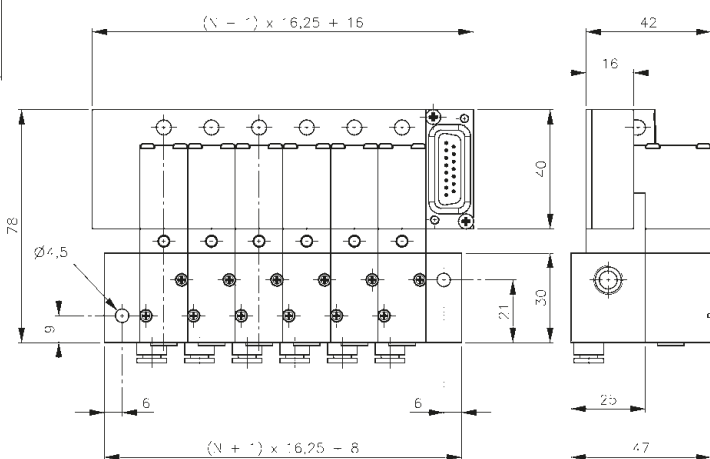
Az alaplappal üres helyeinek lezárásához zárólap rendelhető.  
Típuszám: BP 3 304 vagy BP 3 404

Választható feszültségek:  
24V DC, 24V AC

A szelepek működtetését piros LED-dal és varisztorral ellátott földelés nélküli, kétérintkezős mágnesek végzik, melyek a szeleptesten 180°-kal elfordítva vannak szerelve.



T\_163\_\_464  
404 T típusú szelepekkel felszerelve



T\_163\_\_344  
304 T típusú szelepekkel felszerelve

T\_163\_\_344 szelepszigetre a következő alaph. zárt és alaph. nyitott szelepek vegyesen is elhelyezhetők.

Típus	Funkció
MD 310 304 T	alaph. zárt
MOD 310 304 T	alaph. nyitott

T\_163\_\_464 szelepszigetre a következő alaph. zárt és alaph. nyitott szelepek vegyesen is elhelyezhetők.

Típus	Funkció
MD 310 404 T	alaph. zárt
MOD 310 404 T	alaph. nyitott

Szelepsziget 5 utas útszelepekkel.

Kivitel:

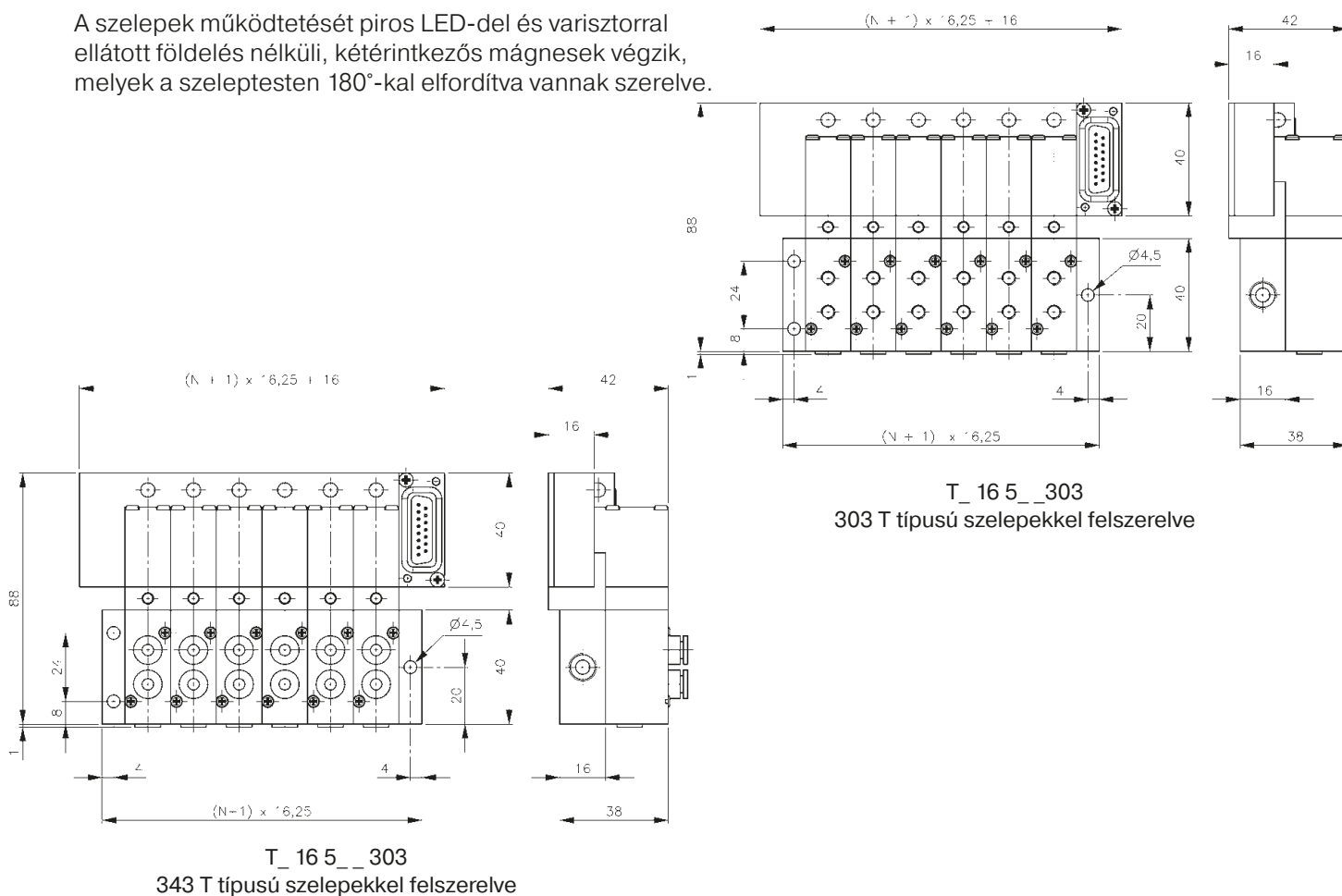
2-es és 4-es csatlakozás a szelepen – M5 vagy pif 4 mm. A bistabil és az 5/3-as szelepek két pozícióit foglalnak el az alaplapon.

Szelephelyek száma 2 és 14 között változhat.

Az alaplap üres helyeinek lezárásához zárólap rendelhető.  
Típuszám: BP 5 303 T

Választható feszültségek:  
24V DC, 24V AC

A szelepek működtetését piros LED-del és varisztorral ellátott földelés nélküli, kétérintkezős mágnesek végzik, melyek a szeleptesten 180°-kal elfordítva vannak szerelve.



A szelepszigetre a következő szelepek szerelhetők:

Típus	Funkció	Megjegyzés
MD 510 303 T	monostabil	
MD 510 343 T	monostabil	
MD 520 303 T	bistabil	dupla szelep
MD 520 343 T	bistabil	dupla szelep
MD 53_303 T	5/3-as	dupla szelep, három változatban
MD 53_343 T	5/3-as	dupla szelep, három változatban



Szelepsziget 5 utas útszelepekkel.

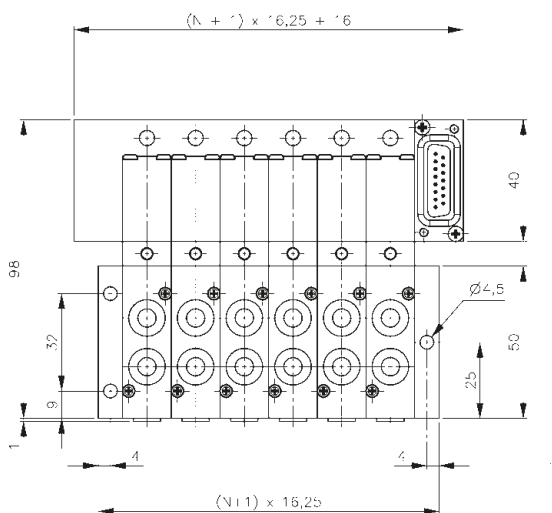
Kivitel:  
2-es és 4-es csatlakozás a szelepen – G1/8” vagy pif 6 mm. A bistabil és az 5/3-as szelepek két pozíciót foglalnak el az alaplapon.

Szelephelyek száma 2 és 14 között változhat.

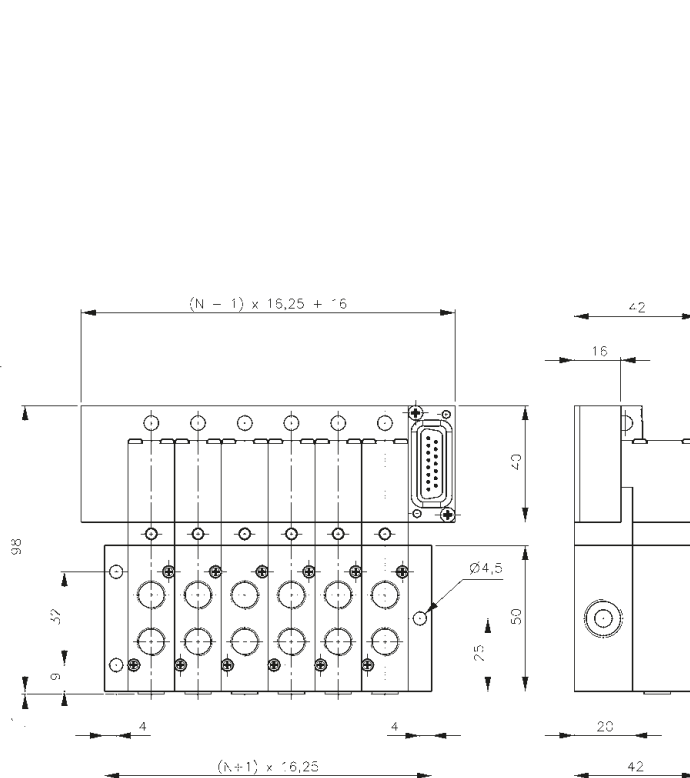
Az alaplap üres helyeinek lezárásához zárólap rendelhető.  
Típuszám: BP 5 403 T

Választható feszültségek:  
24V DC, 24V AC

A szelepek működtetését piros LED-del és varisztorral ellátott földelés nélküli, kétérintkezős mágnesek végzik, melyek a szeleptesten 180°-kal elfordítva vannak szerelve.



T\_165\_\_403  
463 T típusú szelepekkel felszerelve



T\_165\_\_403  
403 T típusú szelepekkel felszerelve

A szelepszigetre a következő szelepek szerelhetők:

Típus	Funkció	Megjegyzés
MD 510 403 T	monostabil	
MD 510 463 T	monostabil	
MD 520 403 T	bistabil	dupla szelep
MD 520 463 T	bistabil	dupla szelep
MD 53_403 T	5/3-as	dupla szelep, három változatban
MD 53_463 T	5/3-as	dupla szelep, három változatban

Szelepsziget 5 utas útszelepekkel.

Kivétel:

2-es és 4-es csatlakozás a szelepen – G1/8" vagy G1/4".  
A bistabil és az 5/3-as szelepek két pozíciót foglalnak el az alaplapon.

Szelephelyek száma 2 és 12 között változhat.

Az alaplap üres helyeinek lezárásához zárólap rendelhető.

Típuszám: BP 5 503 T vagy BP 5 703 T

Választható feszültségek: 24V DC, 24V AC

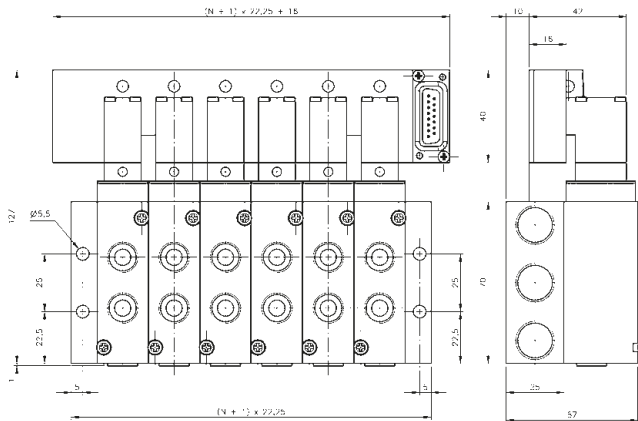
A szelepek működtetését piros LED-del és varisztorral ellátott földelés nélküli, kétérintkezős mágnesek végzik, melyek a szeleptesten 180°-kal elfordítva vannak szerelve.



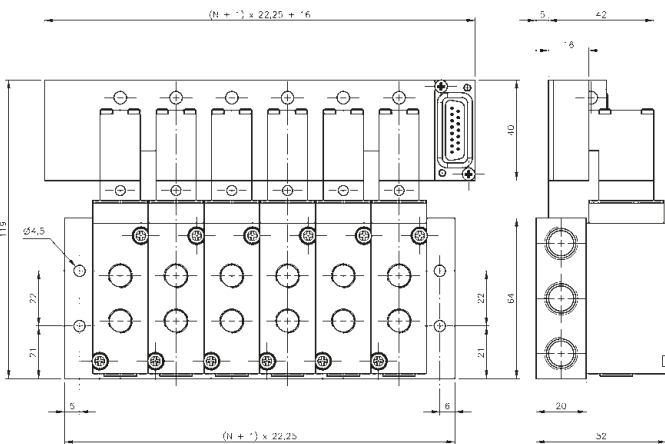
Szelepek

A kisebb elektromos teljesítményű (1,8W / 3VA) elővezérlővel rendelkező szelepekkel szerelve

- MK 5\_503 T – 24DC
- MK 5\_503 T – 24AC
- MK 5\_703 T – 24DC
- MK 5\_703 T – 24AC



T\_225\_703  
703 T típusú szelepekkel felszerelve



T\_225\_503  
503 T típusú szelepekkel felszerelve

A T\_225\_503 szelepszigetre a következő szelepek szerelhetők:

Típus	Funkció	Megjegyzés
MK 510 503 T	monostabil	
MK 520 503 T	bistabil	dupla szelep
MK 53_503 T	5/3-as	dupla szelep, három változatban

A T\_225\_703 szelepszigetre a következő szelepek szerelhetők:

Típus	Funkció	Megjegyzés
MK 510 703 T	monostabil	
MK 520 703 T	bistabil	dupla szelep
MK 53_703 T	5/3-as	dupla szelep, három változatban

# T\_165\_344/T\_165\_464



Szelepsziget 5 utas útszelepekkel.

Kivitel:

T\_165\_344 - 2-es és 4-es csatlakozás az alaplapon – pif 4 mm

A bistabil és az 5/3-as szelepek két pozíciót foglalnak el az alaplapon.

T\_165\_464 - 2-es és 4-es csatlakozás az alaplapon – pif 6 mm

A bistabil és az 5/3-as szelepek két pozíciót foglalnak el az alaplapon.

Szelephelyek száma 2 és 14 között változhat.

Az alaplap üres helyeinek lezárásához zárólap rendelhető.

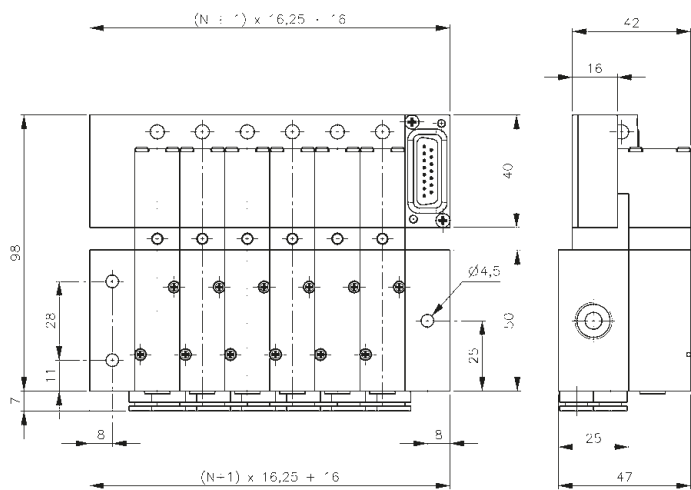
T\_165\_344 - Típuszám: BP 5 344 T

T\_165\_464 - Típuszám: BP 5 404 T

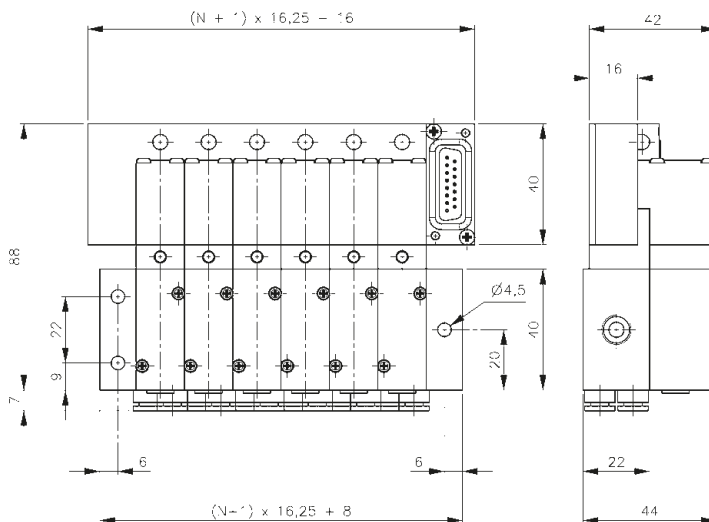
Választható feszültségek:

24V DC, 24V AC

A szelepek működtetését piros LED-del és varisztorral ellátott földelés nélküli, kétérintkezős mágnesek végzik, melyek a szeleptesten 180°-kal elfordítva vannak szerelve.



T\_165\_464  
404 T típusú szelepekkel felszerelve



T\_165\_344  
304 T típusú szelepekkel

A szelepszigetre a következő szelepek szerelhetők:

Típus	Funkció	Megjegyzés
MD 510 304 T	monostabil	
MD 520 304 T	bistabil	dupla szelep
MD 53_304 T	5/3-as	dupla szelep, három változatban
MD 510 404 T	monostabil	
MD 520 404 T	bistabil	dupla szelep
MD 53_404 T	5/3-as	dupla szelep, három változatban

Szelepsziget 5 utas útszelepekkel.

Kivitel:

2-es és 4-es csatlakozás az alaplapon – G1/8"

A bistabil és az 5/3-as szelepek két pozíciót foglalnak el az alaplapon.



Szelephelyek száma 2 és 12 között változhat.

Az alaplap üres helyeinek lezárásához zárólap rendelhető.

Típuszám: BP 5 504 T

Választható feszültségek:

24V DC, 24V AC

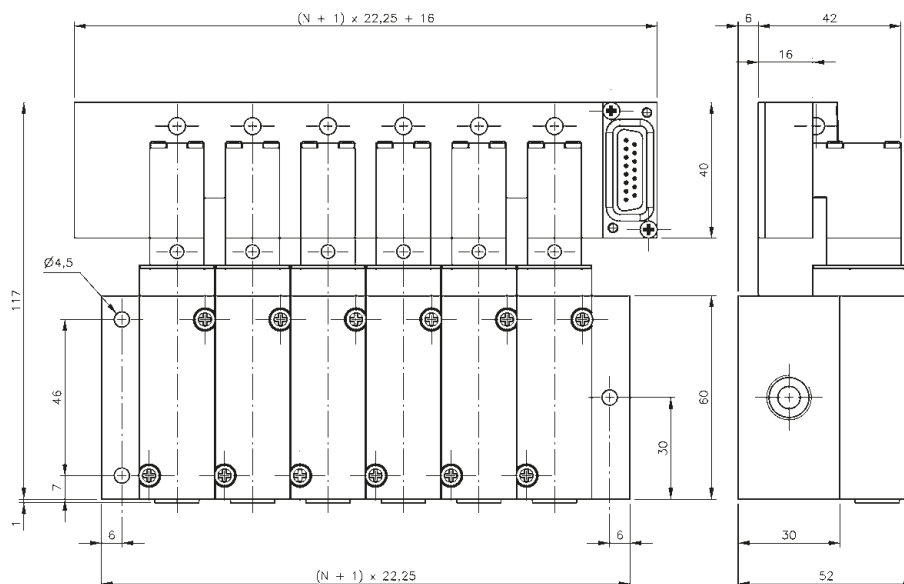
A szelepek működtetését piros LED-del és variszttorral ellátott földelés nélküli, kétérintkezős mágnesek végzik, melyek a szeleptesten 180°-kal elfordítva vannak szerelve.

Szelepek:

A kisebb elektromos teljesítményű (1,8W / 3VA) elővezérlővel rendelkező szelepekkel szerelve.

MK 5\_504 T – 24DC

MK 5\_504 T – 24AC



T\_225\_504  
504 T típusú szelepekkel felszerelve

A szelepszigetre a következő szelepek szerelhetők:

Típus	Funkció	Megjegyzés
MK 510 504 T	monostabil	
MK 520 504 T	bistabil	dupla szelep
MK 53_504 T	5/3-as	dupla szelep, három változatban



Szelepsziget 5 utas útszelepekkel.

Kivitel:

2-es és 4-es csatlakozás az alaplapon – G1/4" vagy pif 8 mm. A bistabil és az 5/3-as szelepek két pozíciót foglalnak el az alaplapon.

Szelephelyek száma 2 és 12 között változhat.

R 5\_\_704 – 2-es és 4-es csatlakozás G1/4"

R 5\_\_784 – 2-es és 4-es csatlakozás pif 8mm

Az alaplap üres helyeinek lezárásához zárólap rendelhető.

Típuszám: BP 5 704 T

Választható feszültségek:

24V DC, 24V AC

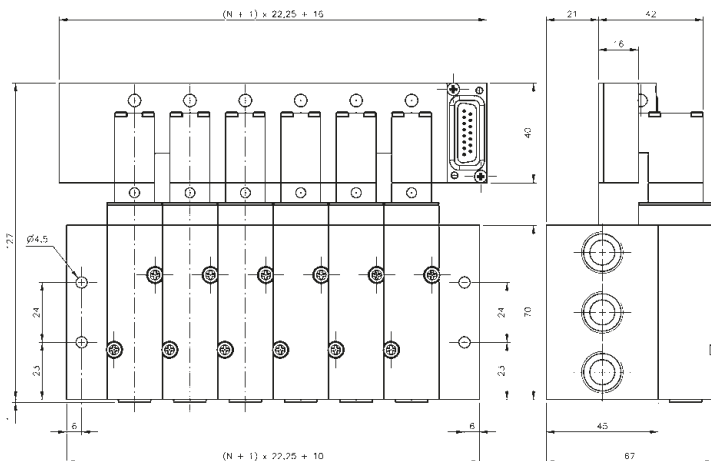
A szelepek működtetését piros LED-del és varisztorral ellátott földelés nélküli, kétérintkezős mágnesek végzik, melyek a szeleptesten 180°-kal elfordítva vannak szerelve.

Szelepek:

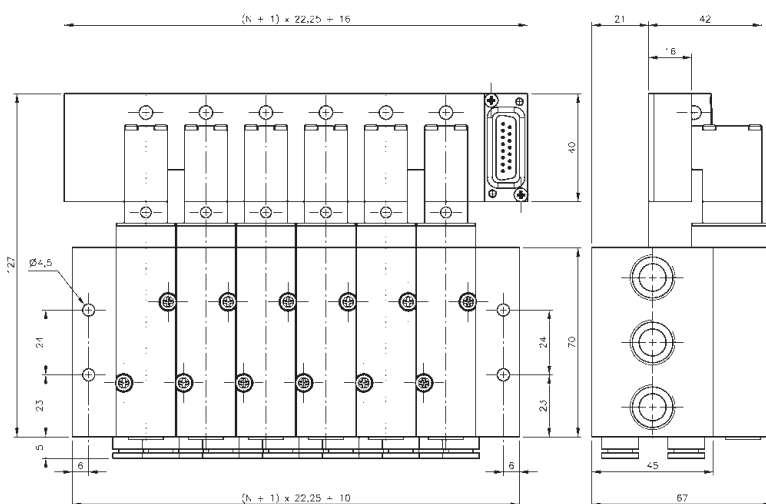
A kisebb elektromos teljesítményű (1,8W / 3VA) elővezérlővel rendelkező szelepekkel szerelve.

MK 5\_\_704 T – 24DC

MK 5\_\_704 T – 24AC



T\_225\_\_704  
704 T típusú szelepekkel felszerelve



T\_225\_\_784  
704 T típusú szelepekkel felszerelve

A szelepszigetre a következő szelepek szerelhetők:

Típus	Funkció	Megjegyzés
MK 510 704 T	monostabil	
MK 520 704 T	bistabil	dupla szelep
MK 53_704 T	5/3-as	dupla szelep, három változatban







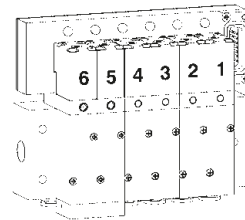
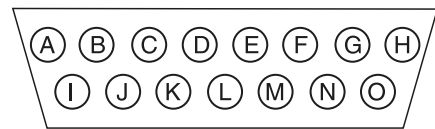
Szelephelyek, kábelszínek és csatlakozó PIN-ek:

Mágnes pozíció	Színkód	PIN
1	barna	K
2	zöld	M
3	sárga	C
4	szürke	F
5	pink	J
6	kék	N
7	piros	B
8	fekete	G
9	lila	I
10	szürke-pink	O
11	kék-piros	A
12	fehér-zöld	H
13	barna-zöld	D
14	fehér-sárga	E
közös	fehér	L

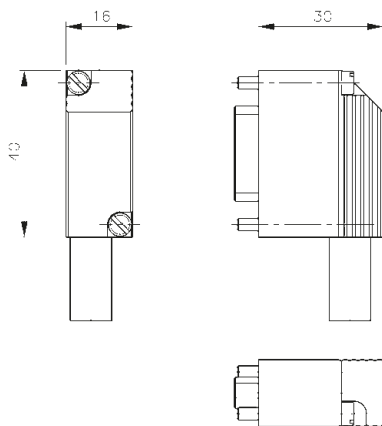
D-Sub elektromos csatlakozó és kábel a Hafner szelepszigetekhez.

O-gyűrűs tömítés a víz és légnedvesség elleni védelemhez.

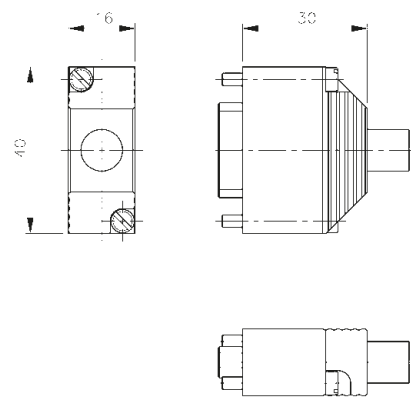
Alapkitételben 3m-es kábellel szerelve.  
Kérésre tetszőleges hosszúságú kábellel is.



**FIGYELEM!** A mágnesek számozása mindig a csatlakozótól indul.

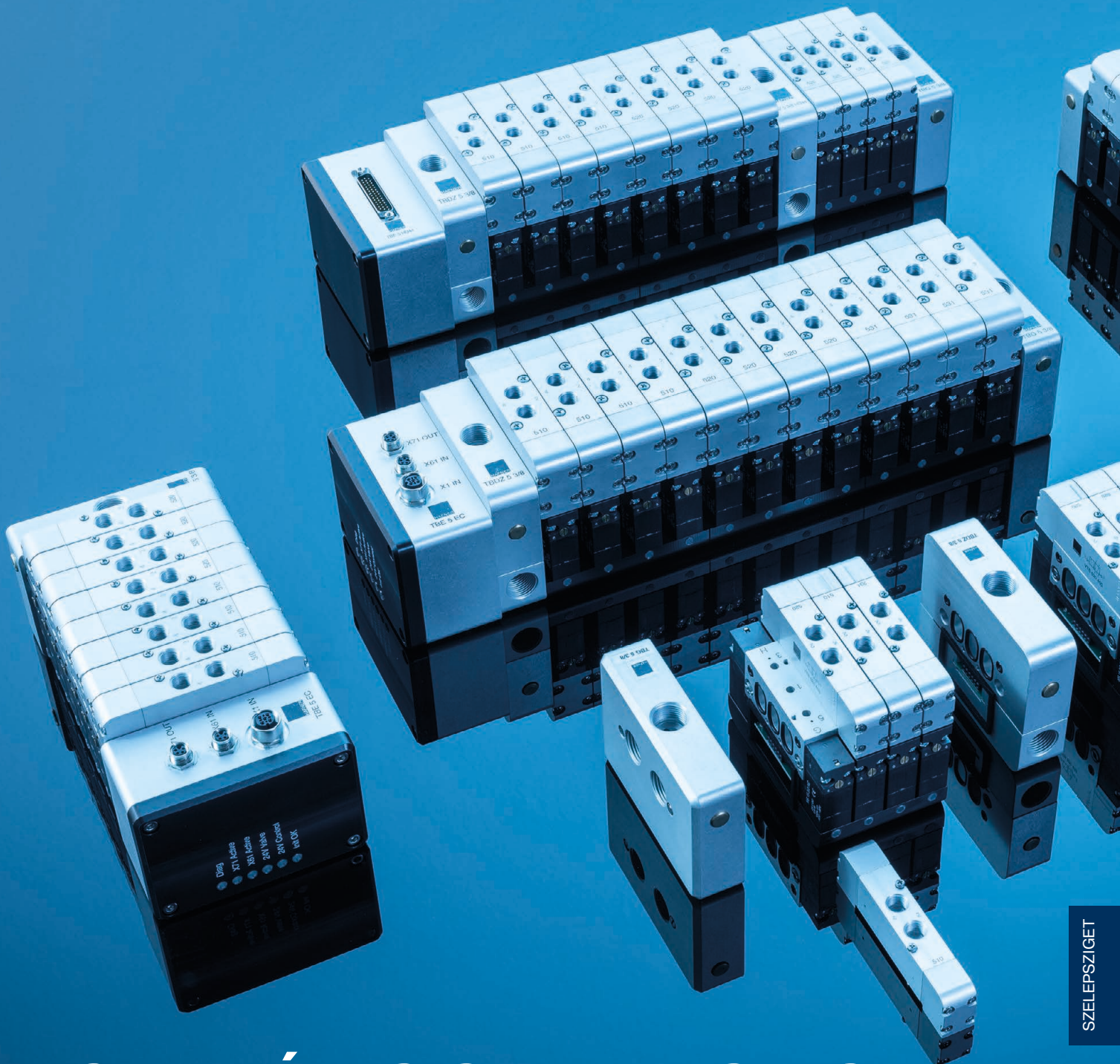


ST40 W \_\_



ST40 G \_\_

Típus	Elektromos csatlakozás kialakítása	Elektromos csatlakozás
ST40 W06	könyök	7 db. - 6 mágnes pozíció és 1 közös
ST40 W14	könyök	15 db. - 14 mágnes pozíció és 1 közös
ST40 G06	egyenes	7 db. - 6 mágnes pozíció és 1 közös
ST40 G14	egyenes	15 db. - 14 mágnes pozíció és 1 közös



SZELEPSZIGET

# MODULÁRIS SZELEPSZIGETEK

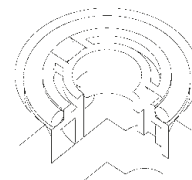
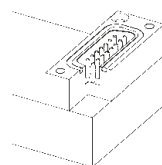
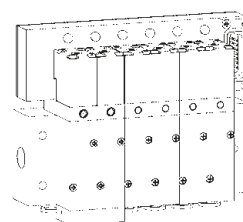
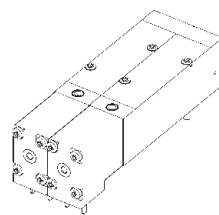
# ÁLTALÁNOS INFORMÁCIÓK MODULÁRIS SZELEPSZIGETEKHEZ

Szelepszigetek 24V DC és 24V AC feszültségű szelepekhez.

A szelepek működését jelző piros LED-del és varisztorral ellátott helyek száma 2 és 14 között változhat.

A bistabil és az 5/3-as szelepek két pozíciót foglalnak el az alaplapon

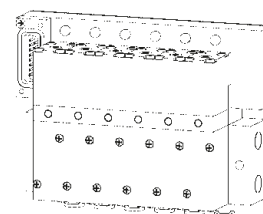
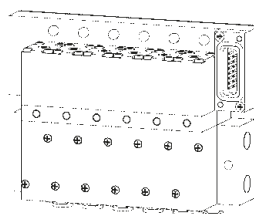
Az NBR O-gyűrűs tömítésekkel ellátott D-Sub csatlakozó és szelephelyek teszik vízállóvá a rendszert, és IP 65-ös védettséget biztosítanak.



Tömítés az elektromos csatlakozóban

Tömítés a mágneskercseknél

A csatlakozók elhelyezése a szelepszigeten igény szerint jobb vagy bal oldalon.



TR - jobboldali csatlakozás

TL - baloldali csatlakozás

Alapkitelben 3m-es kábellel ellátott elektromos csatlakozók sarok- vagy egyenes kivitelben kaphatók. 242. oldal.

Kérésre tetszőleges hosszúságú kábellel is rendelhető.

## Általános rendelési információk

Hafner szelepszigetek rendelése esetén kérjük vegye figyelembe a következőket:

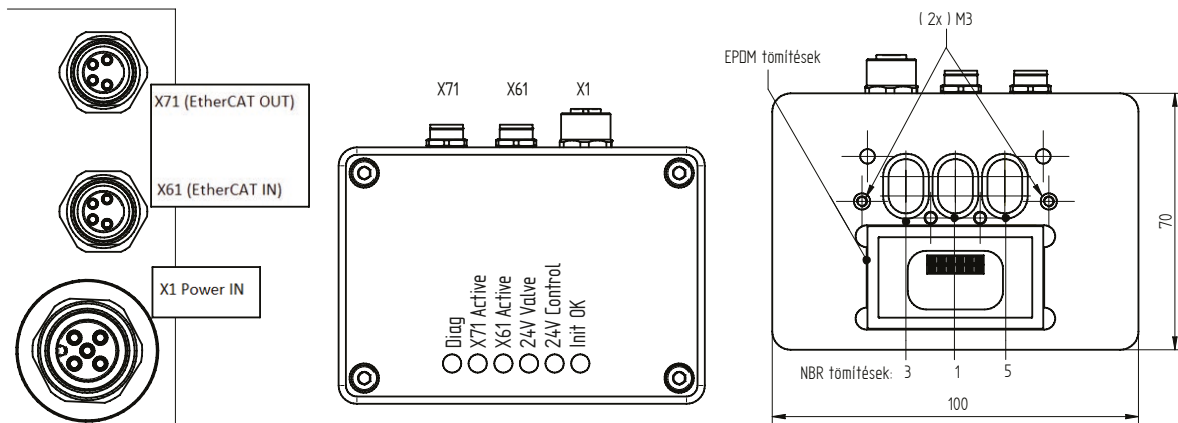
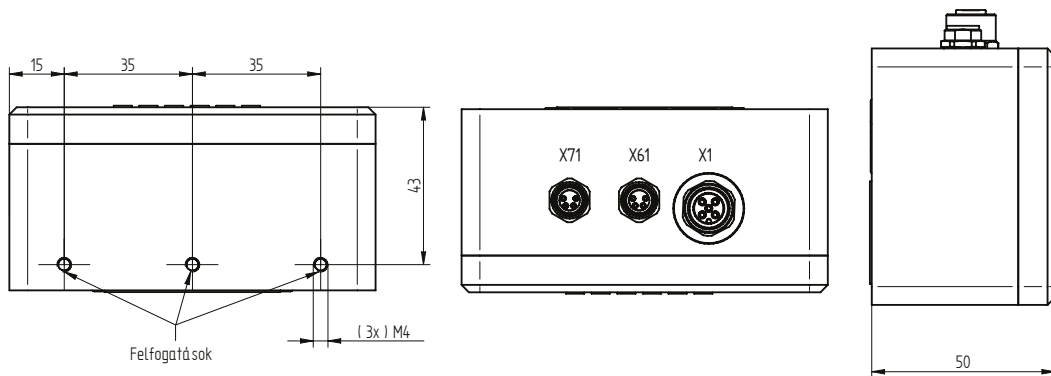
- A komponenseket – elektro-pneumatikus alaplapot, szelepeket, elektromos csatlakozót külön kell megrendelni, de a gyártó szereli össze és ellenőrzi azokat
- A szelepek rendelésekor kérjük egészítse ki a típusszámot egy T-vel. (pl.: MD 510 404 T)

Az elektro-pneumatikus alaplap típus száma a következő módon épül fel:

T  
1 2 3 4 5 6 7 8

<b>1</b> csatlakozó elhelyezkedése: R – jobb oldalon L – bal oldalon	<b>2</b> szelepszélesség: 16–16mm-es szelepszélesség 22–22mm-es szelepszélesség	<b>3</b> szelep kivitel: 3 – 3-utas 5 – 5-utas	<b>4, 5</b> szelephelyek száma: 02 – 14	<b>6, 7, 8</b> szelepekre jellemző adatok: (csatlakozás átmérő, pozíció)
--	--	---	--	--

## Szerelt moduláris alaplapp fejegység | EtherCAT

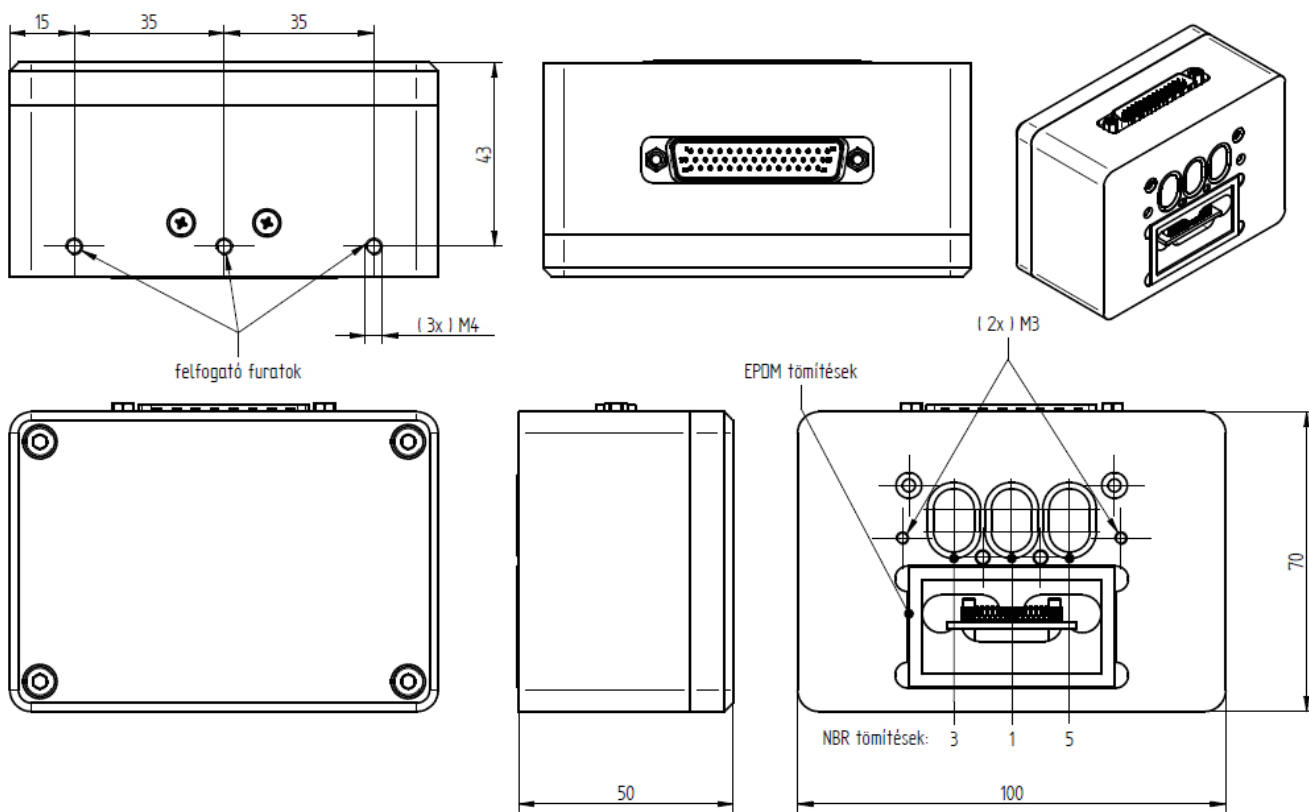


TBE 5 EC

Típus	Protokoll	Megjegyzés
TBE 5 EC	EtherCAT	Szerelt moduláris alaplapp fejegység, 16 mm és 22 mm szelepszigetekhez

# TBE HD44

Szerelt moduláris alaplap fejegység | D-SUB

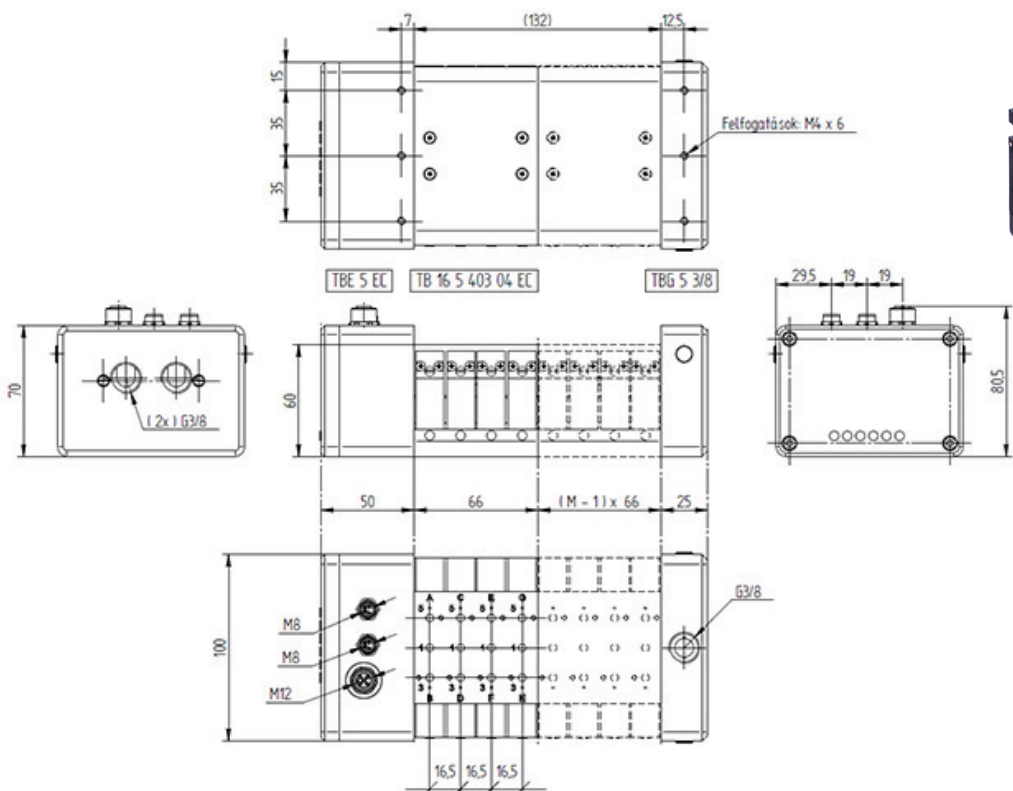


TBE HD44

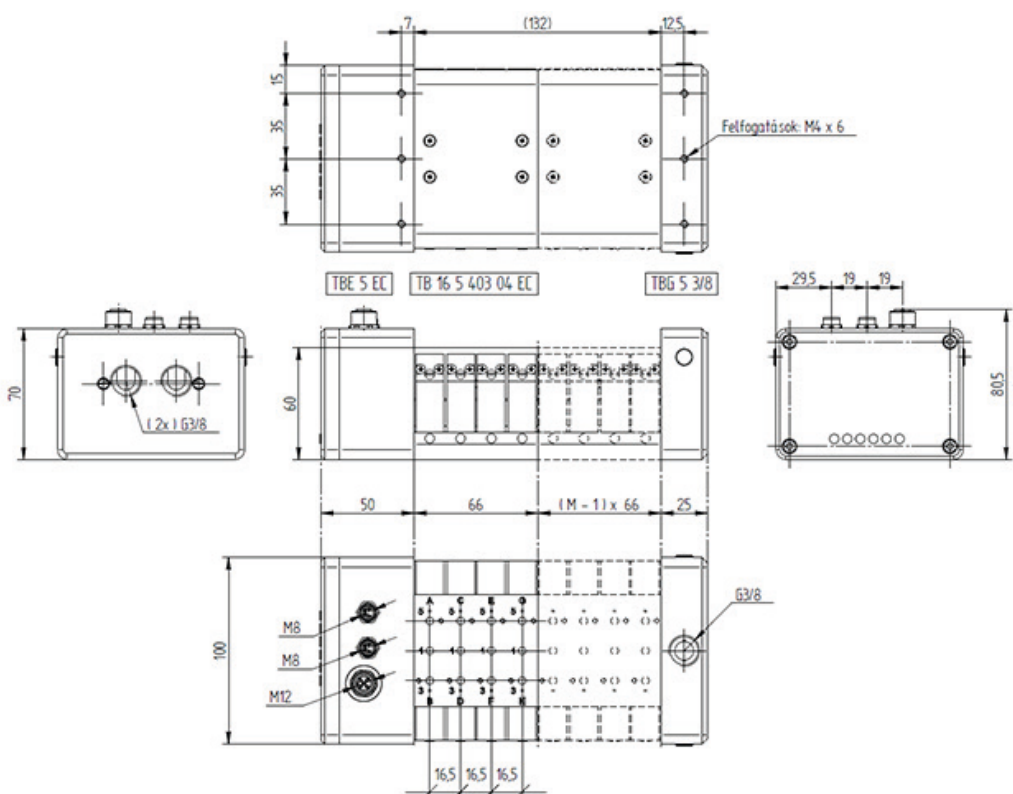
SZELEPSZIGET

Típus	Protokoll	Megjegyzés
TBE HD44	D-SUB	Szerelt moduláris alaplap fejegység, 16 mm és 22 mm szelepszigetekhez

# TB 16 5 403 04 EC / TB 22 5 503 04 EC



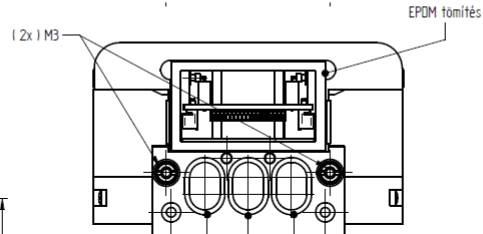
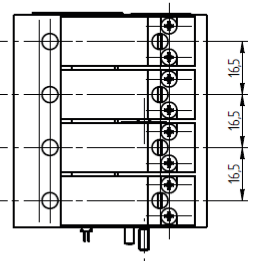
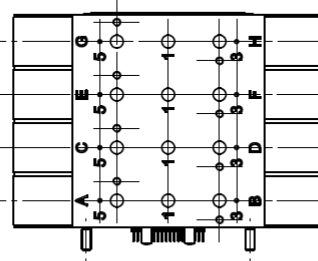
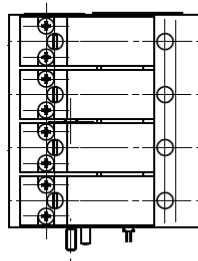
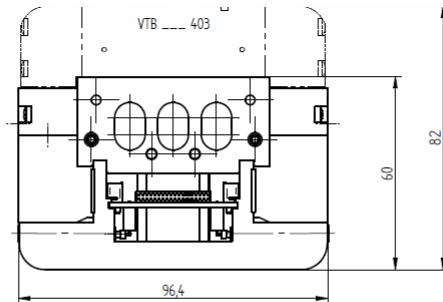
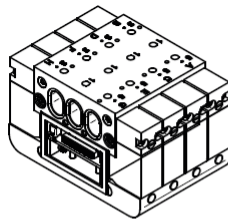
TB 16 5 403 04 EC



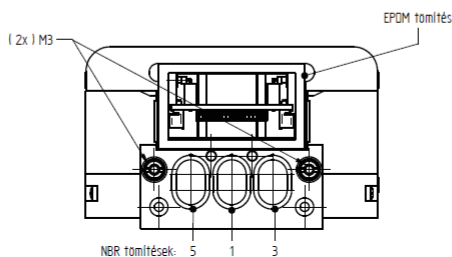
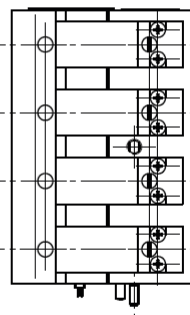
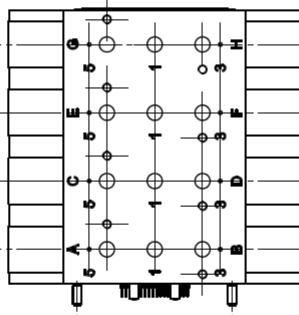
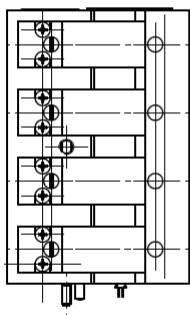
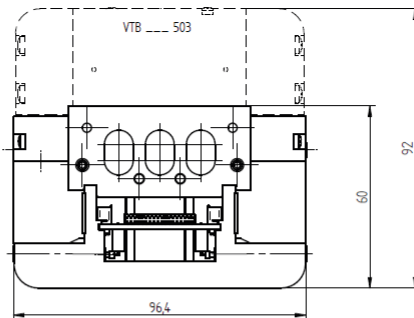
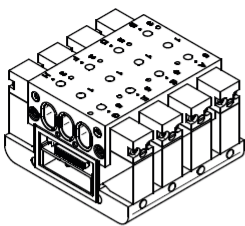
TB 22 5 503 04 EC

Típus	Funkció	Szelephelyek száma	Környezeti hőmérséklet	Átáramlás
TB 16 5 403 04 EC	Alaplap, 16 mm-es	4 db	-10°C ... +80°C	450 l/perc
TB 22 5 503 04 EC	Alaplap, 22 mm-es	4 db	-10°C ... +80°C	450 l/perc

# TB 16 5 403 04 HD44 / TB 22 5 503 04 EC HD44



TB 16 5 403 04 HD44



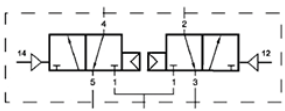
TB 22 5 503 04 HD44

SZELEPSZIGET

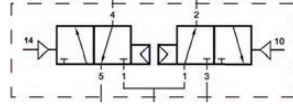
Típus	Funkció	Szelephelyek száma	Környezeti hőmérséklet	Átáramlás
TB 16 5 403 04 HD44	Alaplap, 16 mm-es	4 db	-10°C ... +80°C	450 l/perc
TB 22 5 503 04 HD44	Alaplap, 22 mm-es	4 db	-10°C ... +80°C	450 l/perc



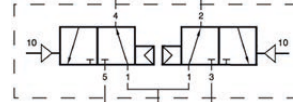
# 16 MM-ES SZELEPEK



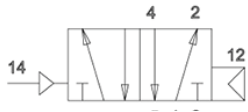
VTB 231 403



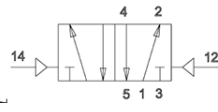
VTB 232 403



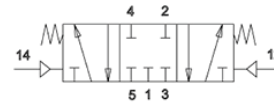
VTB 233 403



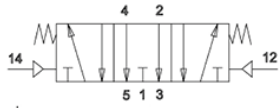
VTB 510 403



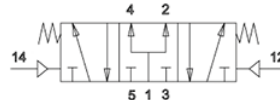
VTB 520 403



VTB 531 403



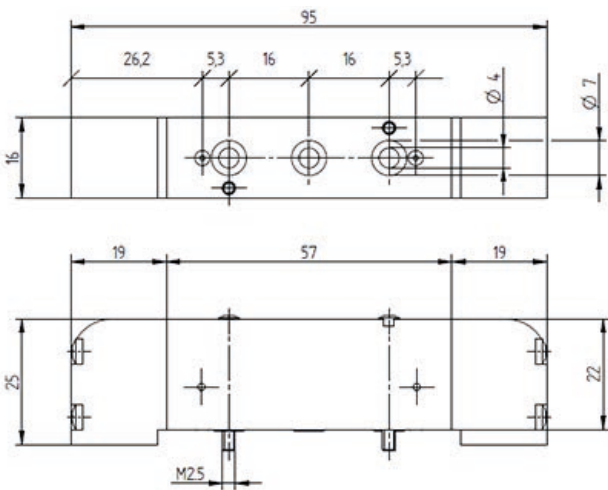
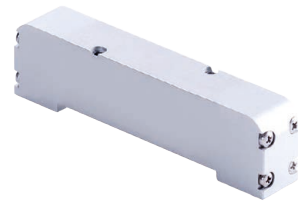
VTB 532 403



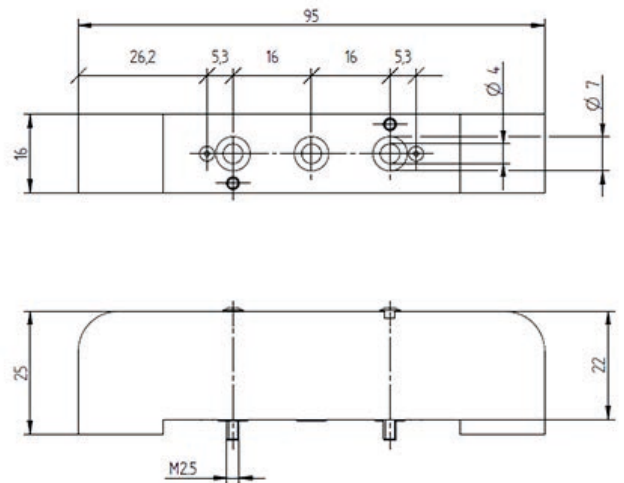
VTB 533 403



VTB 16 BP



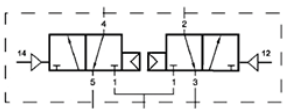
VTB 2\_\_403 / VTB 5\_\_403



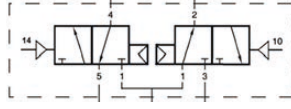
VTB 16 BP

Típus	Funkció	Megjegyzés
VTB 231 403	3/2-es szelep	Dupla pneumatikus vezérlésű 3/2-es szelep - NC-NC
VTB 232 403	3/2-es szelep	Dupla pneumatikus vezérlésű 3/2-es szelep - NC-NO
VTB 233 403	3/2-es szelep	Dupla pneumatikus vezérlésű 3/2-es szelep - NO-NO
VTB 510 403	5/2-es szelep	Pneumatikus vezérlésű 5/2-es szelep - monostabil
VTB 520 403	5/2-es szelep	Pneumatikus vezérlésű 5/2-es szelep - bistabil
VTB 531 403	5/3-as szelep	Pneumatikus vezérlésű 5/3-as szelep - alaphelyzetben zárt
VTB 532 403	5/3-as szelep	Pneumatikus vezérlésű 5/3-as szelep - alaphelyzetben leszellőztetett
VTB 533 403	5/3-as szelep	Pneumatikus vezérlésű 5/3-as szelep - alaphelyzetben nyitott
VTB 16 BP	Vakdugó	Vakdugó 16 mm-es szelepekhez

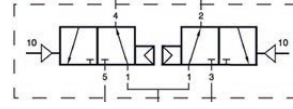
# 22 MM-ES SZELEPEK



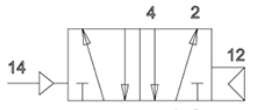
VTB 231 503



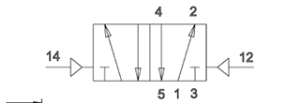
VTB 232 503



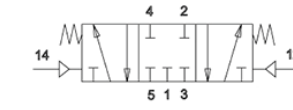
VTB 233 503



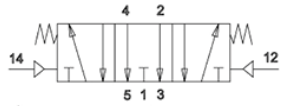
VTB 510 503



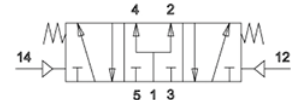
VTB 520 503



VTB 531 503



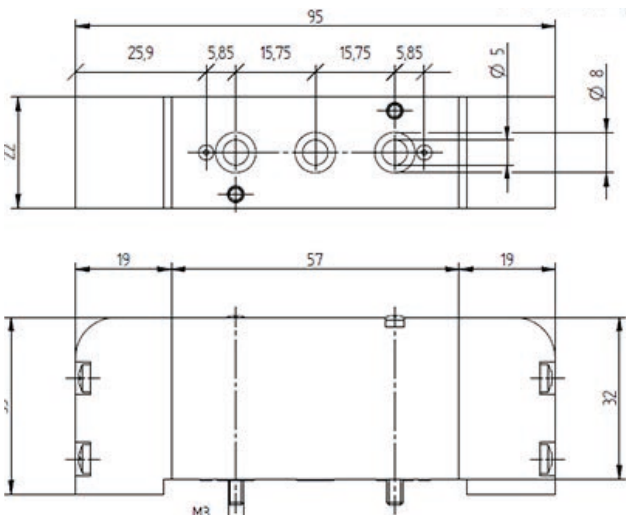
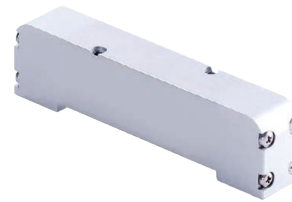
VTB 532 503



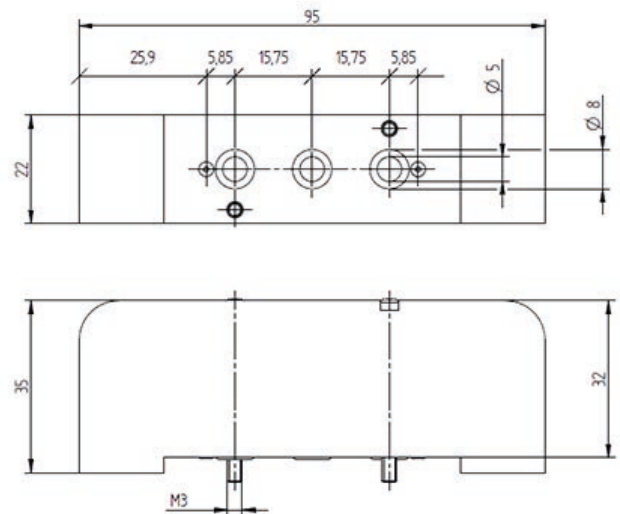
VTB 533 503



VTB 22 BP



VTB 2\_\_503 / VTB 5\_\_503

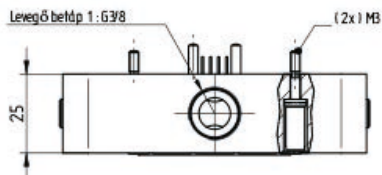
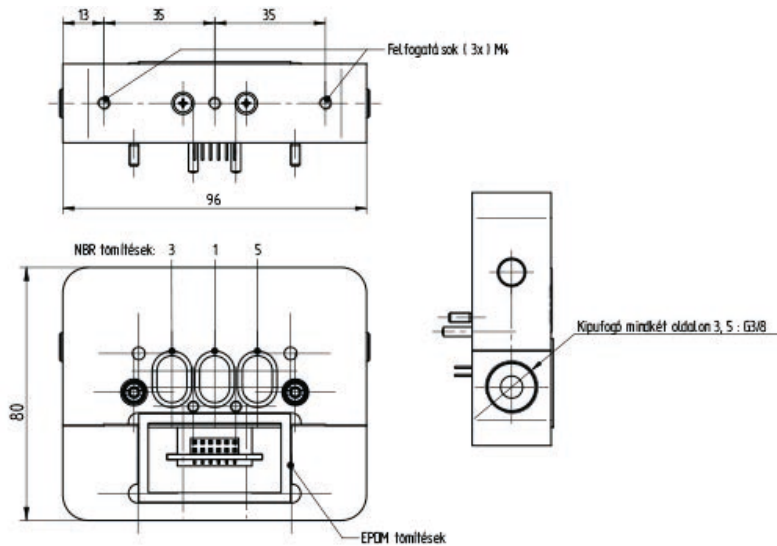


VTB 22 BP

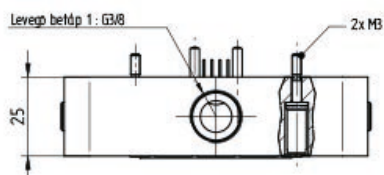
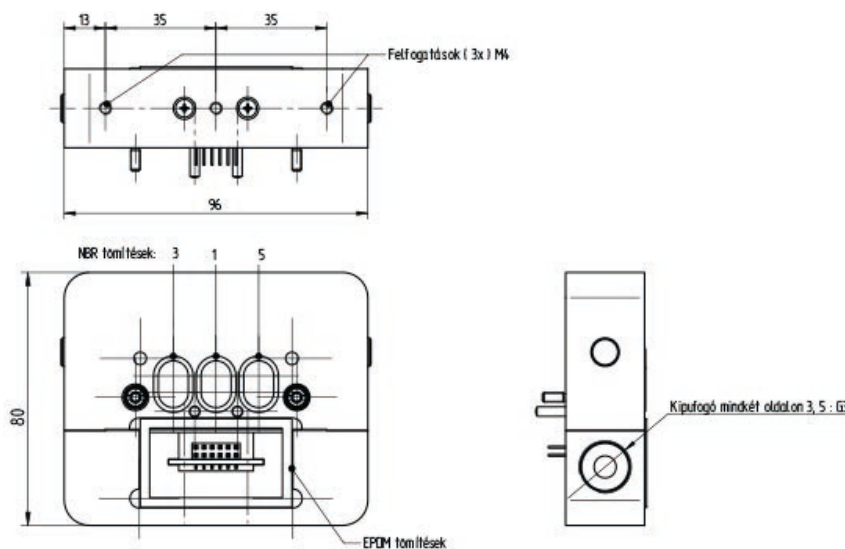
SZELEPSZIGET

Típus	Funkció	Megjegyzés
VTB 231 503	3/2-es szelep	Dupla pneumatikus vezérlésű 3/2-es szelep - NC-NC
VTB 232 503	3/2-es szelep	Dupla pneumatikus vezérlésű 3/2-es szelep - NC-NO
VTB 233 503	3/2-es szelep	Dupla pneumatikus vezérlésű 3/2-es szelep - NO-NO
VTB 510 503	5/2-es szelep	Pneumatikus vezérlésű 5/2-es szelep - monostabil
VTB 520 503	5/2-es szelep	Pneumatikus vezérlésű 5/2-es szelep - bistabil
VTB 531 503	5/3-as szelep	Pneumatikus vezérlésű 5/3-as szelep - alaphelyzetben zárt
VTB 532 503	5/3-as szelep	Pneumatikus vezérlésű 5/3-as szelep - alaphelyzetben leszellőztetett
VTB 533 503	5/3-as szelep	Pneumatikus vezérlésű 5/3-as szelep - alaphelyzetben nyitott
VTB 22 BP	Vakdugó	Vakdugó 22 mm-es szelepekhez

# KÖZBENSŐ BETÁPLÁLÁS MODULÁRIS SZELEPSZIGETEKHEZ



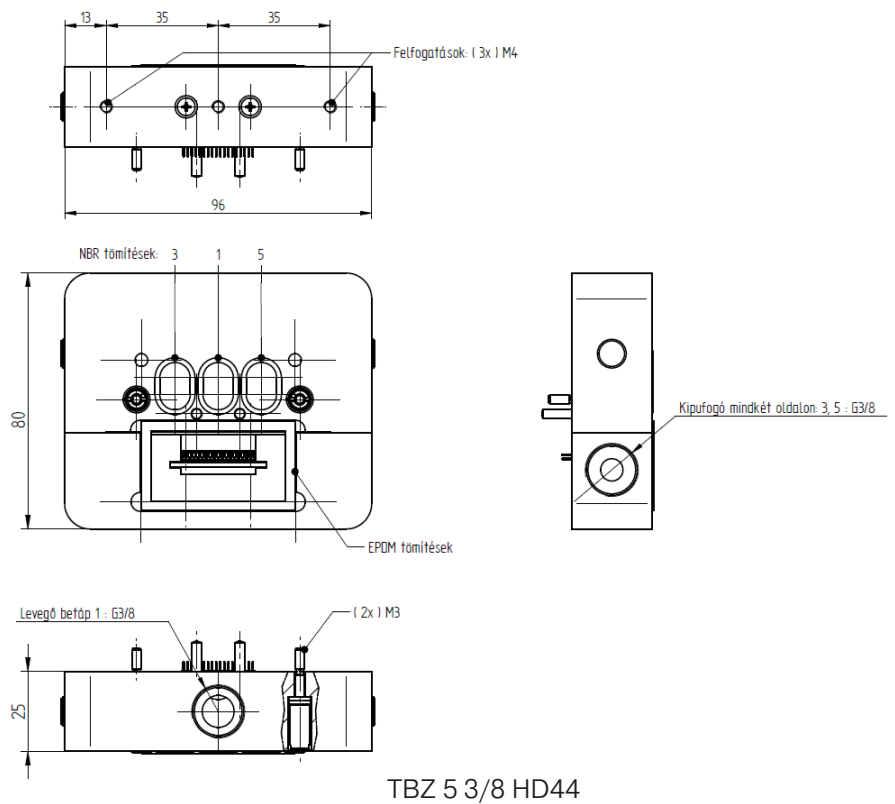
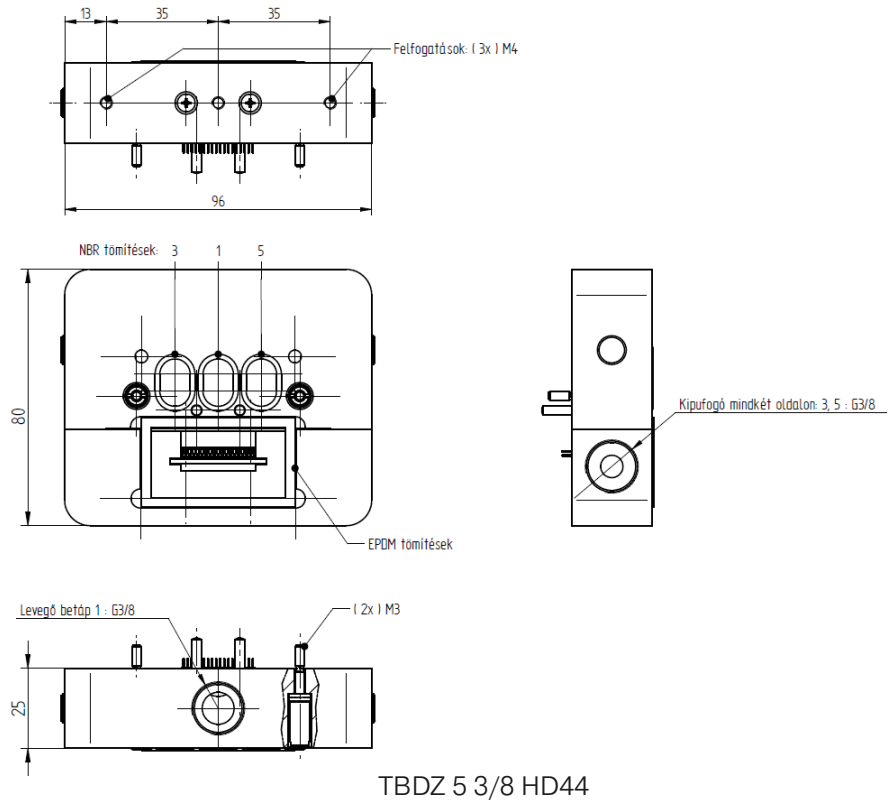
TBDZ 5 3/8



TBZ 5 3/8

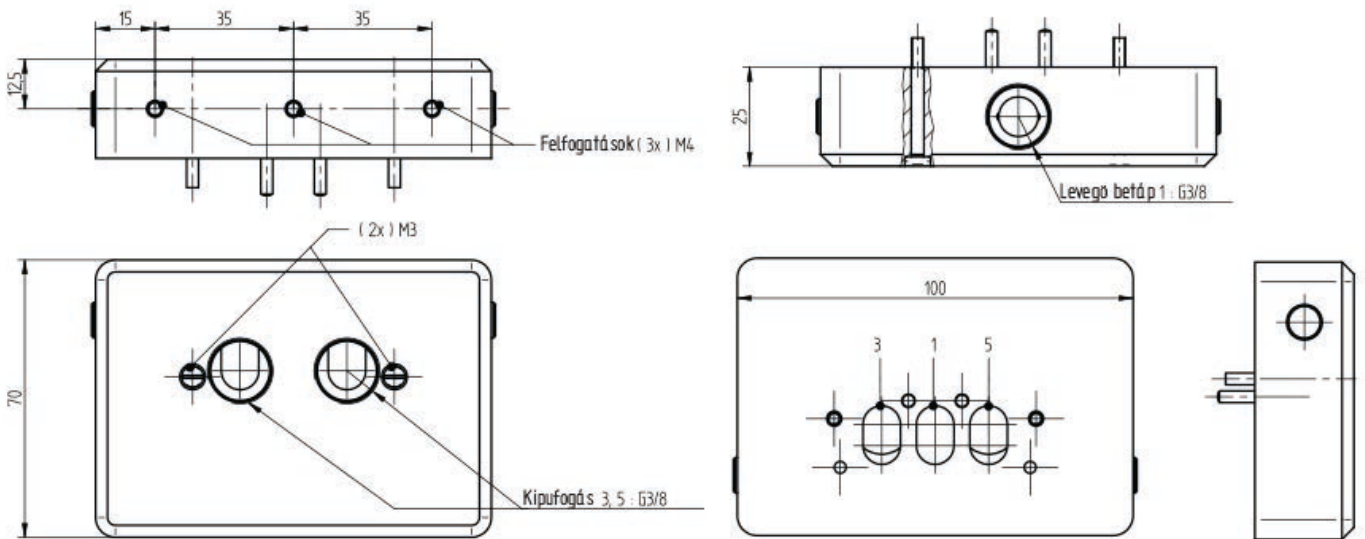
Típus	Funkció	Átáramlás	Üzemi nyomás	Környezeti hőmérséklet
TBDZ 5 3/8	Köztes átmenő betáp	2500 l/perc	3 ... 10 bar	-10°C ... +80°C
TBZ 5 3/8	Köztes balra nyitott betáp	2500 l/perc	3 ... 10 bar	-10°C ... +80°C

# KÖZBENSŐ BETÁPLÁLÁS MODULÁRIS SZELEPSZIGETEKHEZ



Típus	Funkció	Átáramlás	Üzemi nyomás	Környezeti hőmérséklet
TBDZ 5 3/8 HD44	Köztes átmenő betáp	2500 l/perc	3 ... 10 bar	-10°C ... +80°C
TBZ 5 3/8 HD44	Köztes balra nyitott betáp	2500 l/perc	3 ... 10 bar	-10°C ... +80°C

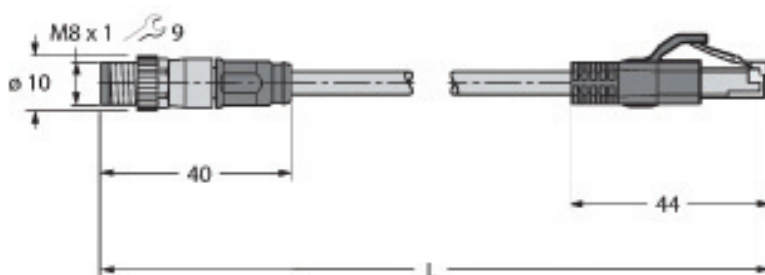
# VÉGMODULOK MODULÁRIS SZELEPSZIGETEKHEZ



TBG 5 3/8

Típus	Funkció	Átáramlás	Üzemi nyomás	Környezeti hőmérséklet
TBG 5 3/8	Végmodul	2500 l/perc	3 ... 10 bar	-10°C ... +80°C

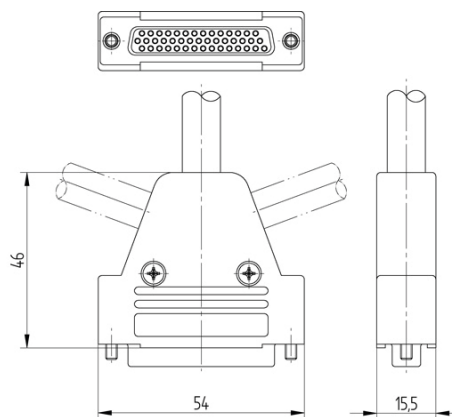
# CSATLAKOZÓK MODULÁRIS SZELEPSZIGETEKHEZ



ST EC M8M-RJ45



ST PS M12M-5P



ST HD44 P32 L3000

Típus	Funkció	Csatlakozás	Vezeték hossz (L)	Vezeték köpeny
ST EC M8M-RJ45-0,2M	EtherCAT összekötő kábel	M8 dugó (4-pin)	0,2 m	PUR
ST EC M8M-RJ45-0,5M	EtherCAT összekötő kábel	M8 dugó (4-pin)	0,5 m	PUR
ST EC M8M-RJ45-1M	EtherCAT összekötő kábel	M8 dugó (4-pin)	1 m	PUR
ST EC M8M-RJ45-2M	EtherCAT összekötő kábel	M8 dugó (4-pin)	2 m	PUR
ST EC M8M-RJ45-4M	EtherCAT összekötő kábel	M8 dugó (4-pin)	4 m	PUR
ST EC M8M-RJ45-5M	EtherCAT összekötő kábel	M8 dugó (4-pin)	5 m	PUR
ST EC M8M-RJ45-6M	EtherCAT összekötő kábel	M8 dugó (4-pin)	6 m	PUR
ST EC M8M-RJ45-10M	EtherCAT összekötő kábel	M8 dugó (4-pin)	10 m	PUR
ST EC M8M-RJ45-15M	EtherCAT összekötő kábel	M8 dugó (4-pin)	15 m	PUR
ST PS M12M-5P-2M	Tápkábel	M12 dugó (5-pin)	2 m	PUR
ST PS M12M-5P-5M	Tápkábel	M12 dugó (5-pin)	5 m	PUR
ST PS M12M-5P-10M	Tápkábel	M12 dugó (5-pin)	10 m	PUR
ST HD44 P32 L3000	Elektromos csatlakozó	44 pólusú	3 m	-

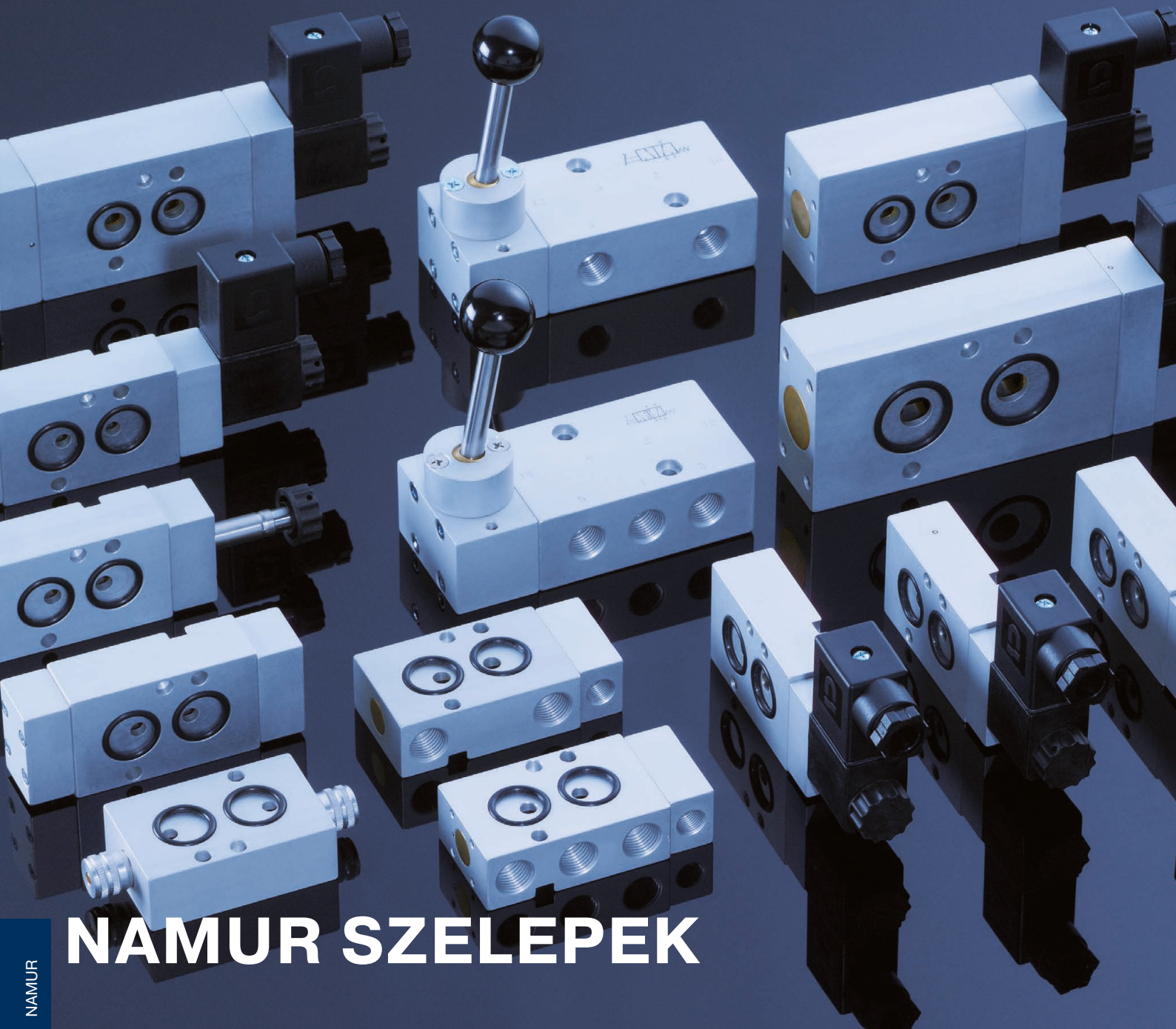
## RÖGZÍTŐ ELEMOK MODULÁRIS SZELEPSZIGETEKHEZ



Típus	Funkció	Szélesség	Magasság	Mélység
DIN W35 KLEMME	Rögzítő elem	14 mm	50,2 mm	7 mm



Típus	Funkció	Szélesség	Magasság	Mélység
F1-VTB	Rögzítő elem	19 mm	140 mm	10 mm



NAMUR

# NAMUR SZELEPEK



Elérhető hidegálló kivitelben  
Hőmérséklet tartomány: - 50° C ... + 50° C



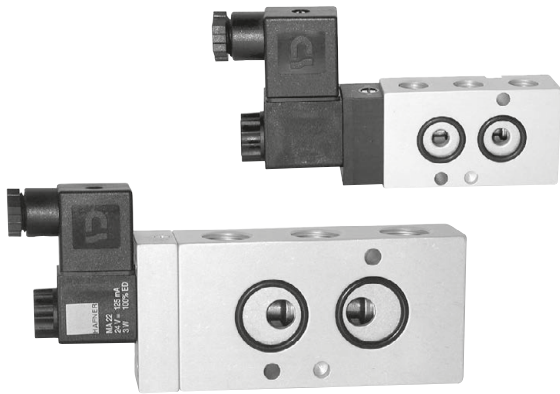
Elérhető rozsdamentes kivitelben



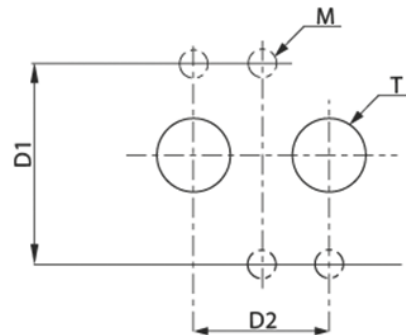
Elérhető  
ATEX-Ex minősítéssel



# ÁLTALÁNOS INFORMÁCIÓK A 1/4" ÉS 1/2" NAMUR CSATLAKOZÁSOKHOZ



A Hafner NAMUR szelepek elérhetők a VDI / VDE 3845 szabványnak megfelelő 1/4-es szabvány szerint, amely NAMUR 1 néven is ismert, valamint a 1/2"-os szabvány szerint, másképp NAMUR 2.

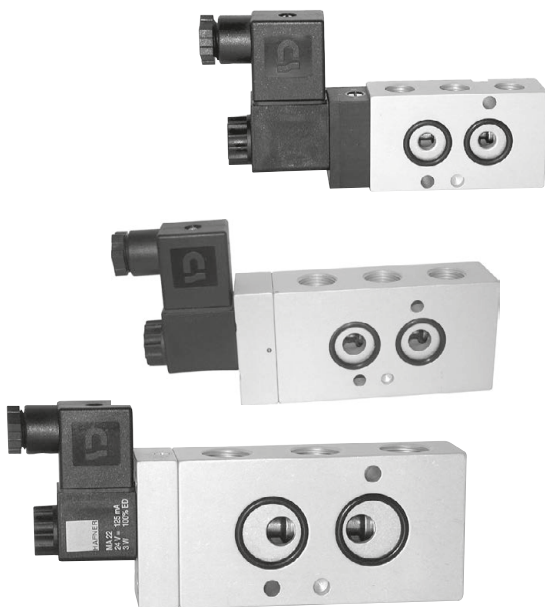


NAMUR szabvány felületet

### Megjegyzés:

Az 1/4" - 1/8" és 1/2" - 3/8" közötti különbség a csatlakozási felület mérete és pozíciója, valamint a rögzítőcsavarok mérete, pozíciója.

Típus	D1 (mm)	D2 (mm)	M (mm)
1/4" (1/8")	32	24	M5
1/2" (3/8")	45	40	M6

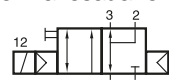


- ▶ Széria 701 / 711 Furat méret 7: 1.250 l/perc  
NAMUR felület: 1/4"  
Csatlakozás: G 1/4" vagy 1/4" NPT
- ▶ Széria 101 Furat méret 10: 2.250 l/perc  
NAMUR felület: 1/4"  
Csatlakozás: G 3/8"
- ▶ Széria 121 Furat méret 12: 3.000 l/perc  
NAMUR felület: 1/2"  
Csatlakozás: G 1/2" vagy 1/2" NPT

Egyetlen mágnes (monostabil szelep) esetén két különböző csatlakozási sémát kínálunk. A használat a működtető elem konstrukciójától függ.

### 2 csatlakozási lehetőség a 1/4" NAMUR szelepek esetén

normál csatlakozás



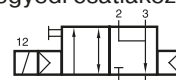
MNH 310 701



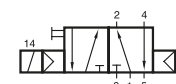
MNH 510 701



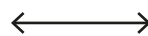
egyedi csatlakozás



MNH 310 711



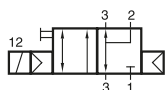
MNH 510 711



# ÁLTALÁNOS INFORMÁCIÓK A 1/4" ÉS 1/2" NAMUR CSATLAKOZÁSOKHOZ

A monostabil szelepek elérhetőek légrugóval vagy kombinált (levegő és mechanikus rugó) visszatéréssel is.

## Légrugó-visszaállítású szelepek



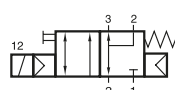
MNH 310 701



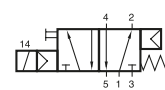
MNH 510 701



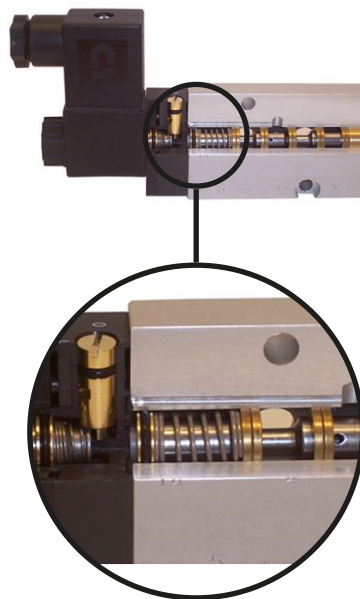
## Mechanikus rugó-visszaállítású szelepek



MNH 311 701

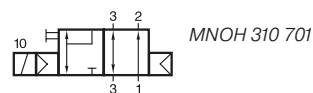
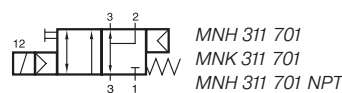
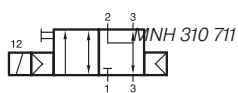
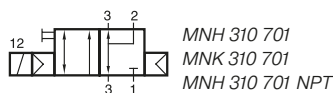


MNH 511 701



A kombinált rugó biztosítja a biztonságos működést a légnymás elvesztése esetén. Elérhető 1/2"-es szelepekkel is.

# MNH 310 701/MNH 310 711/MNH 311 701 MNOH 310 701/MNK 310 701/MNK 311 701



Elektromos vezérlésű 3/2-es monostabil NAMUR szelep visszakeringetett leszellőztetéssel, kézi segédműködtetéssel.

Típus:

- MNH 3\_\_\_\_ alaphelyzetben zárt
- MNOH 3\_\_\_\_ alaphelyzetben nyitott

Az MNH 310 701, MNH 310 711, MNK 310 701 és MNOH 310 701 szelepek pneumatikus légrugó visszaállításúak.

Az MNH 311 701 és MNK 311 701 szelep visszaállítását – nyomáskiesés esetén is működő – mechanikus rugó is segíti.

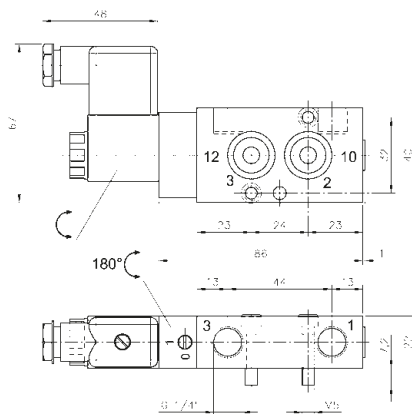
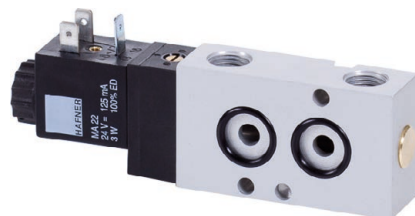
Az MNH 310 711 szelep esetén az 1-es és 3-as csatlakozások felcserélve.

Választható feszültségek:

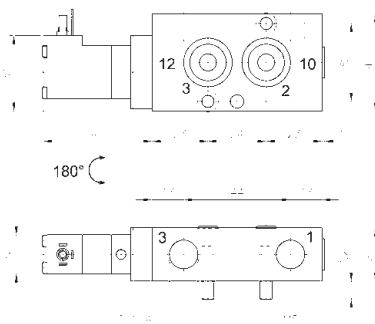
12V DC, 24V DC, 48V DC, 24V AC, 110V AC, 230V AC

Kérésre kisebb elektromos teljesítményű (1,8W/3VA) elővezérlővel is rendelhető. Típuszám: MNK 3\_\_ 701

A szelepet rögzítő csavarokkal, helyező stifttel és tömítésekkel, viszont mágneskerccs és elektromos csatlakozó nélkül szállítjuk.

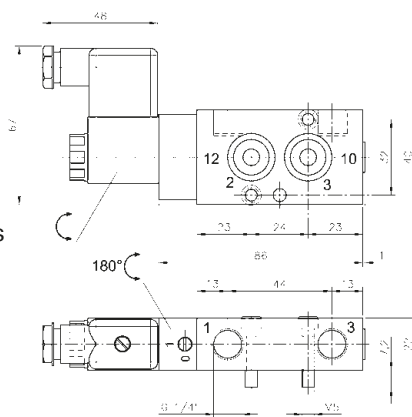


MNH 310 701/MNH 311 701/MNOH 310 701  
MNH 310 701 NPT/MNH 311 701 NPT



1-es és 3-as csatlakozás felcserélve!

MNK 310 701/MNK 311 701



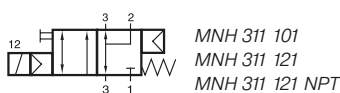
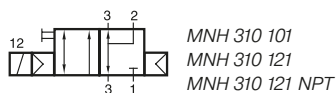
MNH 310 711

Rozsdamentes kivitelek:

Típus	VES	KES
Elővezérlő	1.4404	PA
Tömítések	PUR	PUR
Egyéb	FKM	FKM

Típus	Funkció	Csatlakozás	Átáramlás	Üzemi nyomás	Teljesítmény igény	Tömeg
MNH 310 701	alaph. zárt	G 1/4"	1250 l/perc	2 - 10 bar	3 W = / 5 VA ~	0,26 kg
MNOH 310 701	alaph. nyitott	G 1/4"	1250 l/perc	2 - 10 bar	3 W = / 5 VA ~	0,26 kg
MNH 310 711	alaph. zárt	G 1/4"	1250 l/perc	2 - 10 bar	3 W = / 5 VA ~	0,26 kg
MNH 311 701	alaph. zárt	G 1/4"	1250 l/perc	2,5 - 10 bar	3 W = / 5 VA ~	0,26 kg
MNK 310 701	alaph. zárt	G 1/4"	1250 l/perc	2 - 10 bar	1,8 W = / 3 VA ~	0,21 kg
MNK 311 701	alaph. zárt	G 1/4"	1250 l/perc	2,5 - 10 bar	1,8 W = / 3 VA ~	0,21 kg
MNH 310 701 NPT	alaph. zárt	1/4" NPT	1250 l/perc	2 - 10 bar	3 W = / 5 VA ~	0,26 kg
MNH 311 701 NPT	alaph. zárt	1/4" NPT	1250 l/perc	2,5 - 10 bar	3 W = / 5 VA ~	0,26 kg

# MNH 310 101/MNH 311 101 MNH 310 121/MNH 311 121



Elektromos vezérlésű 3/2-es monostabil NAMUR szelep visszakeringtetett leszellőztetéssel, kézi segédműködtetéssel.

Típus:

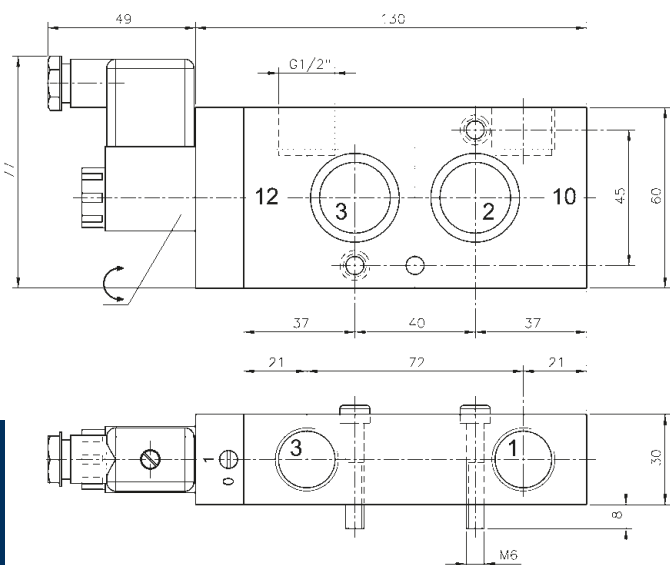
- MNH 3\_\_\_\_\_ alaphelyzetben zárt
- MNOH 3\_\_\_\_\_ alaphelyzetben nyitott

Az MNH 310 101 és MNH 310 121 szelepek pneumatikus légrugó visszaállításúak.

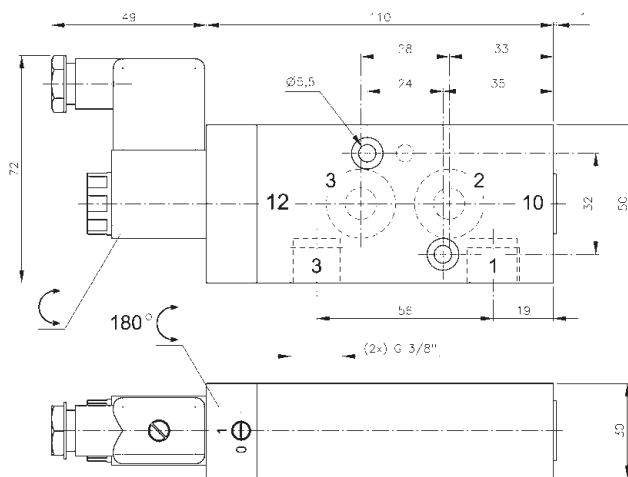
Az MNH 311 101 és MNH 311 121 szelep visszaállítását - nyomáskiesés esetén is működő - mechanikus rugó is segíti.

Választható feszültségek:  
12V DC, 24V DC, 48V DC, 24V AC, 110V AC, 230V AC

A szelepet rögzítő csavarokkal, helyező stifttel és tömitésekkel, viszont mágneskerecs és elektromos csatlakozó nélkül szállítjuk.



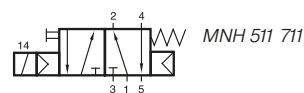
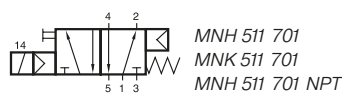
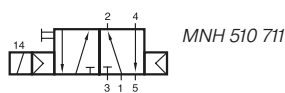
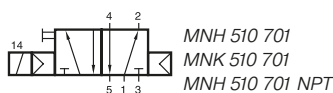
MNH 310 121/MNH 311 121  
MNH 310 121 NPT/MNH 311 121 NPT



MNH 310 101/MNH 311 101

Típus	NAMUR	Csatlakozás	Átáramlás	Üzemi nyomás	Teljesítményigény	Tömeg
MNH 310 101	1/4"	G 3/8"	2250 l/perc	1,5 - 10 bar	3 W = / 5 VA ~	0,55 kg
MNH 311 101	1/4"	G 3/8"	2250 l/perc	2,5 - 10 bar	3 W = / 5 VA ~	0,55 kg
MNH 310 121	1/2"	G 1/2"	3000 l/perc	1,0 - 10 bar	3 W = / 5 VA ~	0,70 kg
MNH 311 121	1/2"	G 1/2"	3000 l/perc	2,5 - 10 bar	3 W = / 5 VA ~	0,70 kg
MNH 310 121 NPT	1/2"	1/2" NPT	3000 l/perc	1,0 - 10 bar	3 W = / 5 VA ~	0,70 kg
MNH 311 121 NPT	1/2"	1/2" NPT	3000 l/perc	2,5 - 10 bar	3 W = / 5 VA ~	0,70 kg

# MNH 510 701/MNH 510 711/MNH 511 701 MNH 511 711/MNK 510 701/MNK 511 701



Elektromos vezérlésű 5/2-es monostabil NAMUR szelep kézi segédműködtetéssel.

Az MNH 510 701, MNH 510 711 és MNK 510 701 szelepek pneumatikus légrugó visszaállításúak. Az MNH 511 701, MNH 511 711 és MNK 511 701 szelep visszaállítást – nyomáskiesés esetén is működő – mechanikus rugó is segíti.

Az MNH 510 711 szelep esetén az 2-es és 4-es, valamint a 3-as és 5-ös csatlakozások felcserélve.

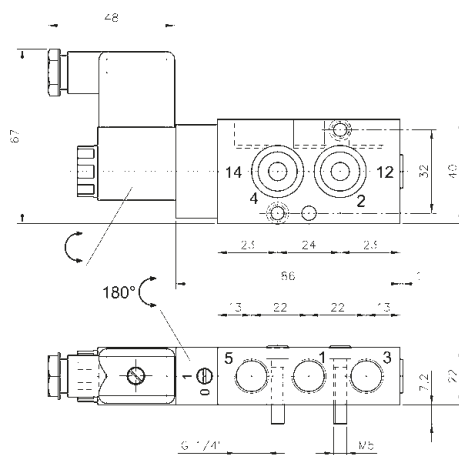
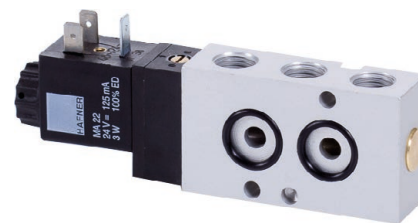
Választható feszültségek:

12V DC, 24V DC, 48V DC, 24V AC, 110V AC, 230V AC

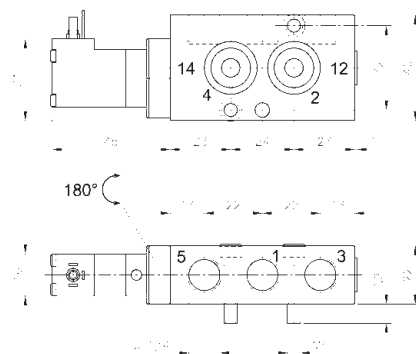
Kérésre kisebb elektromos teljesítményű (1,8W / 3VA) elővezérlővel is rendelhető.

Típuszám: MNK 5\_ \_ 701

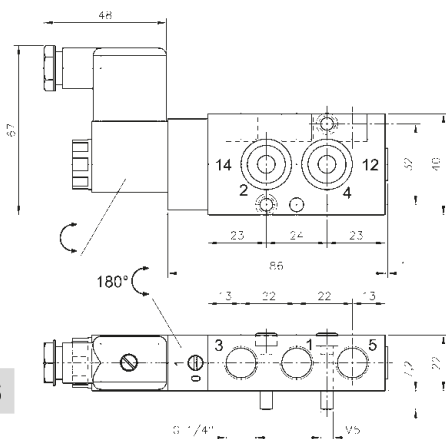
A szelepet rögzítő csavarokkal, helyező stifttel és tömítésekkel, viszont mágnesstekercs és elektromos csatlakozó nélkül szállítjuk.



MNH 510 701/MNH 511 701  
MNH 510 701 NPT/MNH 511 701 NPT



MNK 510 701/MNK 511 701



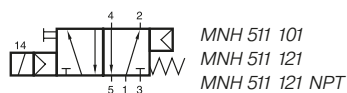
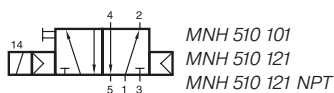
MNH 510 711/MNH 511 711  
Csatlakozás 2,4,3,5 felcserélve!

Rozsdamentes kivitelek:

Típus	VES	KES
Elővezérlő	1.4404	PA
Tömítések	PUR	PUR
Egyéb	FKM	FKM

Típus	Funkció	Csatlakozás	Átáramlás	Üzemi nyomás	Teljesítmény igény	Tömeg
MNH 510 701	G 1/4"	1250 l/perc	2 - 10 bar	3 W = / 5 VA ~	0,26 kg	0,26 kg   
MNH 510 711	G 1/4"	1250 l/perc	2 - 10 bar	3 W = / 5 VA ~	0,26 kg	0,26 kg  
MNH 511 701	G 1/4"	1250 l/perc	2,5 - 10 bar	3 W = / 5 VA ~	0,26 kg	0,26 kg  
MNH 511 711	G 1/4"	1250 l/perc	2,5 - 10 bar	3 W = / 5 VA ~	0,26 kg	0,26 kg 
MNK 510 701	G 1/4"	1250 l/perc	2 - 10 bar	1,8 W = / 3 VA ~	0,21 kg	0,21 kg
MNK 511 701	G 1/4"	1250 l/perc	2,5 - 10 bar	1,8 W = / 3 VA ~	0,21 kg	0,21 kg
MNH 510 701 NPT	1/4" NPT	1250 l/perc	2 - 10 bar	3 W = / 5 VA ~	0,26 kg	0,26 kg   
MNH 511 701 NPT	1/4" NPT	1250 l/perc	2,5 - 10 bar	3 W = / 5 VA ~	0,26 kg	0,26 kg  

# MNH 510 101/MNH 511 101 MNH 510 121/MNH 511 121



Elektromos vezérlésű 5/2-es monostabil NAMUR szelep kézi segédműködtetéssel.

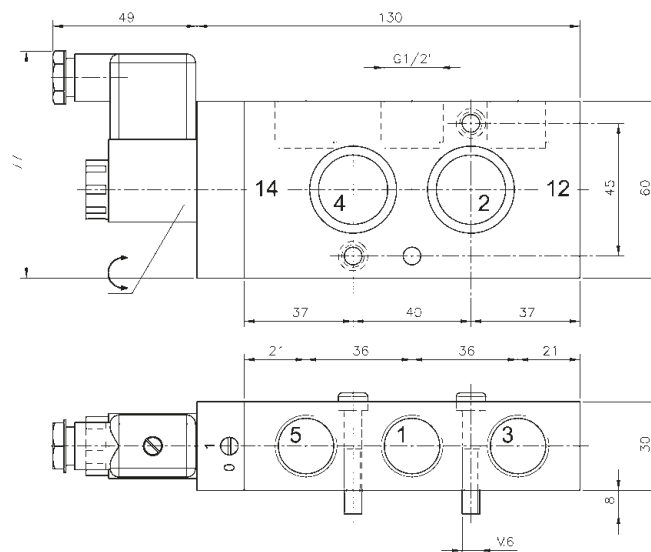
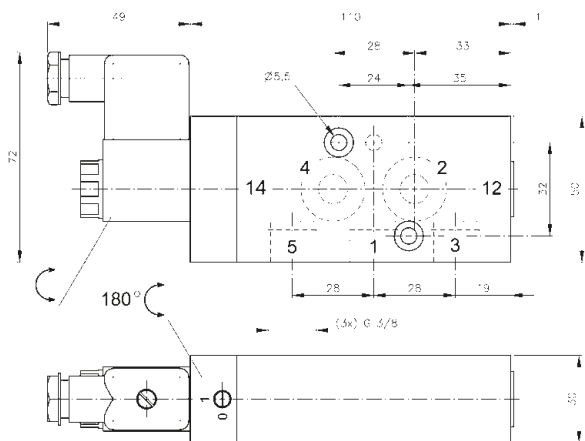
MNH 510 101 és MNH 510 121 szelepek pneumatikus légrugó visszaállításúak.







Az MNH 511 101 és MNH 511 121 szelep visszaállítását – nyomáskiesés esetén is működő – mechanikus rugó is segíti.

Választható feszültségek:

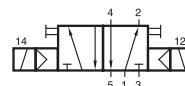
12V DC, 24V DC, 48V DC,  
24V AC, 110V AC, 230V AC

A szelepet rögzítő csavarokkal, helyező stifttel és tömítésekkel, viszont mágnesstekercs és elektromos csatlakozó nélkül szállítjuk.



Típus	NAMUR	Csatlakozás	Átaramlás	Üzemi nyomás	Teljesítményigény	Tömeg
MNH 510 101	1/4"	G 3/8"	2250 l/perc	1,5 - 10 bar	3 W = / 5 VA ~	0,55 kg
MNH 511 101	1/4"	G 3/8"	2250 l/perc	2,5 - 10 bar	3 W = / 5 VA ~	0,55 kg
MNH 510 121	1/2"	G 1/2"	3000 l/perc	1,0 - 10 bar	3 W = / 5 VA ~	0,70 kg   
MNH 511 121	1/2"	G 1/2"	3000 l/perc	2,5 - 10 bar	3 W = / 5 VA ~	0,70 kg  
MNH 510 121 NPT	1/2"	1/2" NPT	3000 l/perc	1,0 - 10 bar	3 W = / 5 VA ~	0,70 kg 
MNH 511 121 NPT	1/2"	1/2" NPT	3000 l/perc	2,5 - 10 bar	3 W = / 5 VA ~	0,70 kg

# MNH 520 701/MNH 520 101/MNH 520 121/MNK 520 701



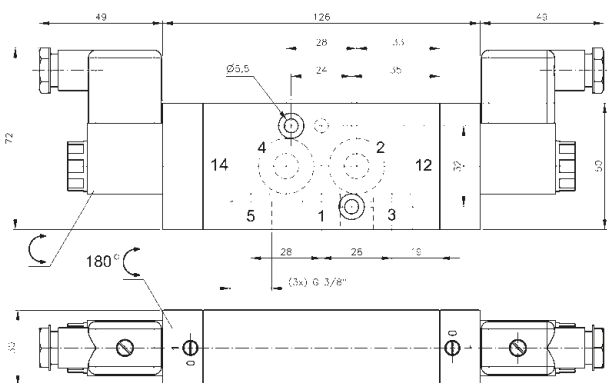
MNH 520 701  
 MNH 520 101  
 MNH 520 121  
 MNK 520 701  
 MNH 520 701 NPT  
 MNH 520 121 NPT

Elektromos vezérlésű 5/2-es bistabil NAMUR szelep kézi segédműködtetéssel.

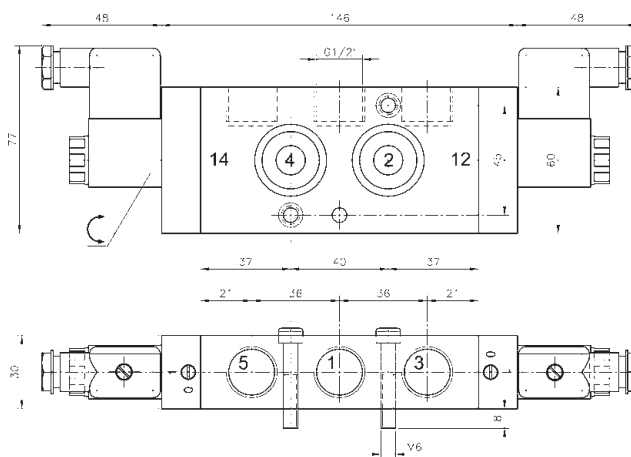
Választható feszültségek:  
 12V DC, 24V DC, 48V DC,  
 24V AC, 110V AC, 230V AC

Kérésre kisebb elektromos teljesítményű (1,8W / 3VA) elővezérlővel is rendelhető.  
 Típuszám: MNK 5\_\_ 701

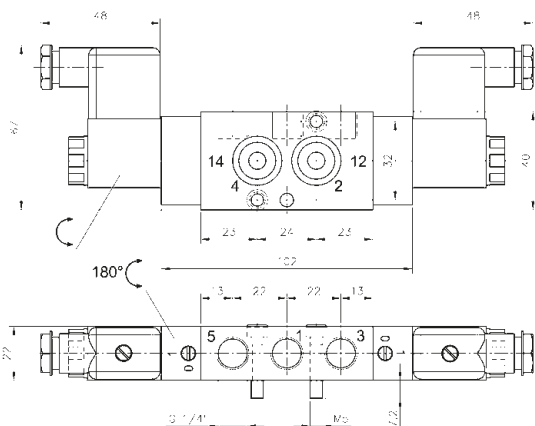
A szelepet rögzítő csavarokkal, helyező stifttel és tömítésekkel, viszont mágneskeres és elektromos csatlakozó nélkül szállítjuk.



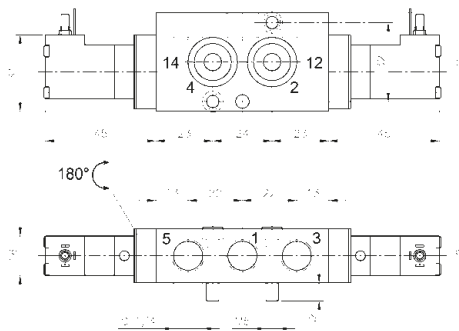
MNH 520 101



MNH 520 121/MNH 520 121 NPT



MNH 520 701/MNH 520 701 NPT



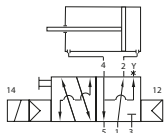
MNK 520 701

Rozsdamentes kivitelek:

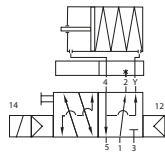
Típus	VES	KES
Elővezérlő	1.4404	PA
Tömítések	PUR	PUR
Egyéb	FKM	FKM

Típus	Funkció	Csatlakozás	Átáramlás	Üzemi nyomás	Teljesítmény igény	Tömeg
MNH 520 701	1/4"	G 1/4"	1250 l/perc	2 - 10 bar	3 W = / 5 VA ~	0,35 kg
MNH 520 101	1/4"	G 3/8"	2250 l/perc	1,5 - 10 bar	3 W = / 5 VA ~	0,84 kg
MNH 520 121	1/2"	G 1/2"	3000 l/perc	1,0 - 10 bar	3 W = / 5 VA ~	0,87 kg
MNK 520 701	1/4"	G 1/4"	1250 l/perc	2 - 10 bar	1,8 W = / 3 VA ~	0,31 kg
MNH 520 701 NPT	1/4"	1/4" NPT	1250 l/perc	1,5 - 10 bar	3 W = / 5 VA ~	0,35 kg
MNH 520 121 NPT	1/2"	1/2" NPT	3000 l/perc	1,0 - 10 bar	3 W = / 5 VA ~	0,87 kg

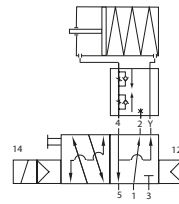
NAMUR



MNH 350 701  
kettős működésű  
munkahengerhez.



MNH 350 701 és Flex-  
Pack FP 701  
egyszeres működésű  
munkahengerhez



MNH 350 701 és  
Flex-szabályzó DRF 3 601  
egyszeres működésű  
munkahengerhez.



Elektromos vezérlésű 5/2-es szelepek, folyamatos jellel működtetve, 1/4" NAMUR csatlakozással.

Típus:

- MNH 350 701 monostabil,
- MNH 351 701 monostabil rugó-, és légrugó-visszaállítással

Választható feszültségek:

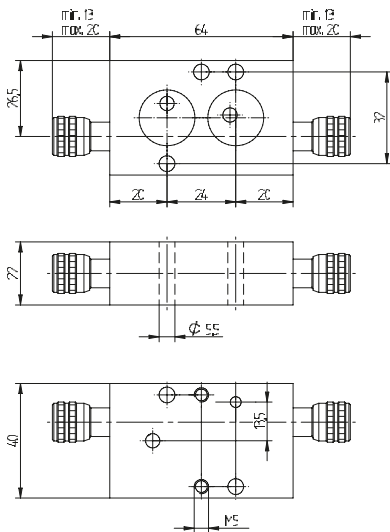
12V DC, 24V DC, 48V DC, 24V AC, 110V AC, 230V AC

A szelepek kézi segédműködtetővel vannak felszerelve.

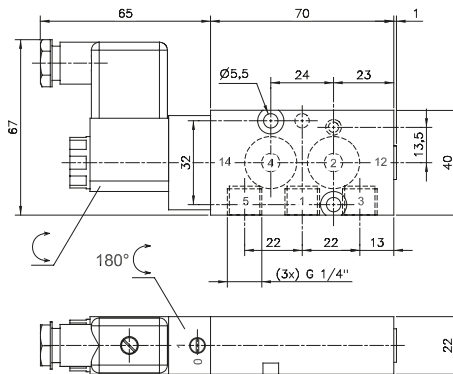
2db csavar, 1db helyező stift és 2 „O” gyűrű a szállítási tartozék.

FP 701: „Flex-Pack” átalakító elem hozzáadásával a szelepet egy 3/2-es NAMUR-szelepre alakítja át a kipufogás visszavezetéssel.

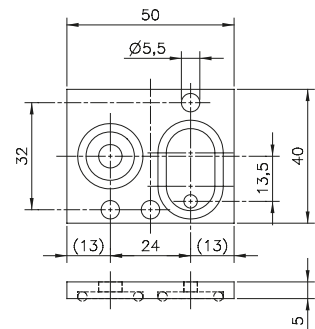
Flex-Pack helyett használható „Flex-szabályzó” (DRF 3 601) is melynek segítségével állíthatja az átáramló levegőt, így a munkahenger sebessége is szabályozható.



DRF 3 601



MNH 350 701/MNH 351 701  
MNH 350 701 NPT/MNH 351 701 NPT



FP 701 K/FP 701 A

Típus	Anyag	Furat 4	Furat 2-3	Tömeg
FP 701 K	PA	7 mm	4 mm	0,012 kg
FP 701 A	alu	7 mm	4 mm	0,016 kg
DRF 3 601	alu + réz	0,5 - 6 mm	4 mm	0,18 kg 

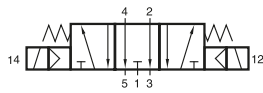
Rozsdamentes kivitelek:

Típus	VES	KES
Elővezérlő	1.4404	PA
Tömítések	PUR, FKM	

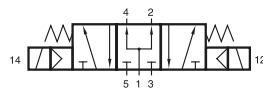
Típus	Csatlakozás	Átáramlás	Üzemi nyomás	Teljesítményigény	Tömeg
MNH 350 701	G 1/4"	1250 l/perc	2 - 10 bar	3 W = / 5 VA ~	0,24 kg 
MNH 351 701	G 1/4"	1250 l/perc	2,5 - 10 bar	3 W = / 5 VA ~	0,24 kg 
MNH 350 701 NPT	1/4" NPT	1250 l/perc	2 - 10 bar	3 W = / 5 VA ~	0,24 kg 
MNH 351 701 NPT	1/4" NPT	1250 l/perc	2,5 - 10 bar	3 W = / 5 VA ~	0,24 kg 



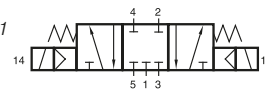
# MNH 531 701/MNH 532 701/MNH 533 701 MNH 531 101/MNH 531 121/MNK 531 701



MNH 532 701



MNH 533 701



MNH 531 701  
MNH 531 101  
MNH 531 121  
MNK 531 701  
MNH 531 701 NPT  
MNH 531 121 NPT

Elektromos vezérlésű 5/3-as NAMUR szelep, stabil középállással, rugó-visszaállítással, kézi segédműködtetéssel.

Típus:

- MNH 531 \_\_\_ – középállásban zárt
- MNH 532 \_\_\_ – középállásban leszellőztetett

Kérésre 5/3-as középállásban nyitott szelep is rendelhető.

Választható feszültségek:

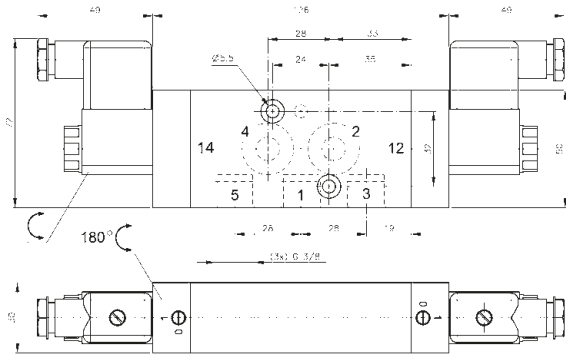
12V DC, 24V DC, 48V DC, 24V AC, 110V AC, 230V AC

Kérésre kisebb elektromos teljesítményű (1,8W / 3VA) elővezérlővel is rendelhető.

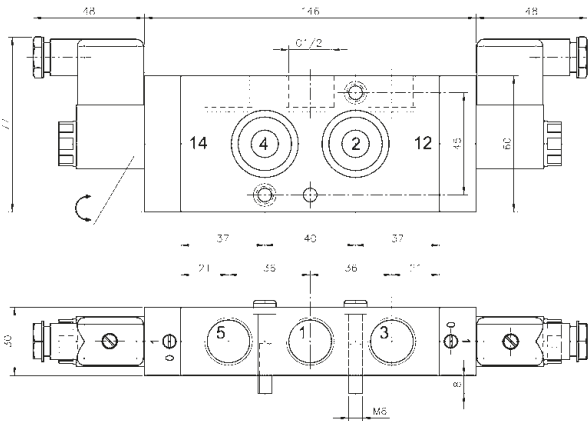
Típuszám: MNK 5\_\_ 701



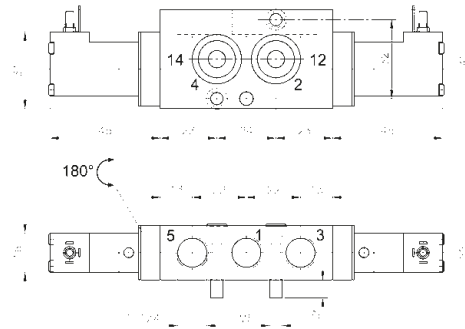
A szelepet rögzítő csavarokkal, helyező stifttel és tömítésekkel, viszont mágnesetekercs és elektromos csatlakozó nélkül szállítjuk.



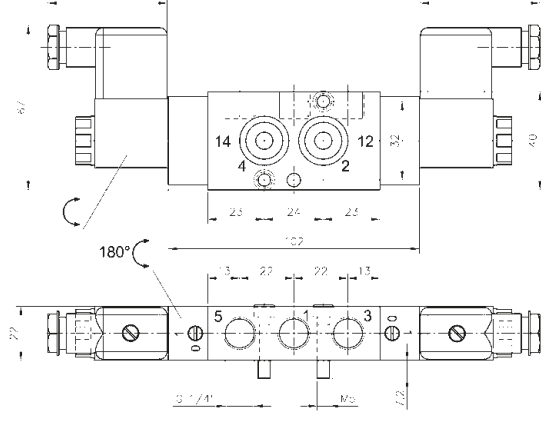
MNH 531 101



MNH 531 121/MNH 531 121 NPT



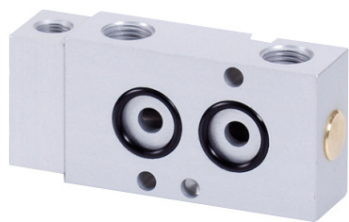
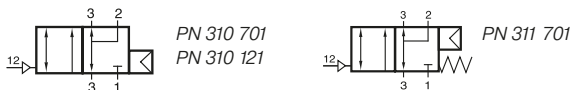
MNK 531 701



MNH 53\_701/MNH 531 701 NPT

Típus	Funkció	Csatlakozás	Átáramlás	Üzemi nyomás	Teljesítmény igény	Tömeg	
MNH 53_701	1/4"	G 1/4"	1250 l/perc	3 - 10 bar	3 W = / 5 VA ~	0,36 kg	☒ ☼
MNH 531 101	1/4"	G 3/8"	2250 l/perc	3 - 10 bar	3 W = / 5 VA ~	0,84 kg	
MNH 531 121	1/2"	G 1/2"	3000 l/perc	3 - 10 bar	3 W = / 5 VA ~	0,87 kg	☒ ☼
MNK 531 701	1/4"	G 1/4"	1250 l/perc	3 - 10 bar	1,8 W = / 3 VA ~	0,32 kg	
MNH 531 701 NPT	1/4"	1/4" NPT	1250 l/perc	3 - 10 bar	3 W = / 5 VA ~	0,36 kg	☒ ☼
MNH 531 121 NPT	1/2"	1/2" NPT	3000 l/perc	3 - 10 bar	3 W = / 5 VA ~	0,87 kg	☒

# PN 310 701/PN 311 701/PN 310 121

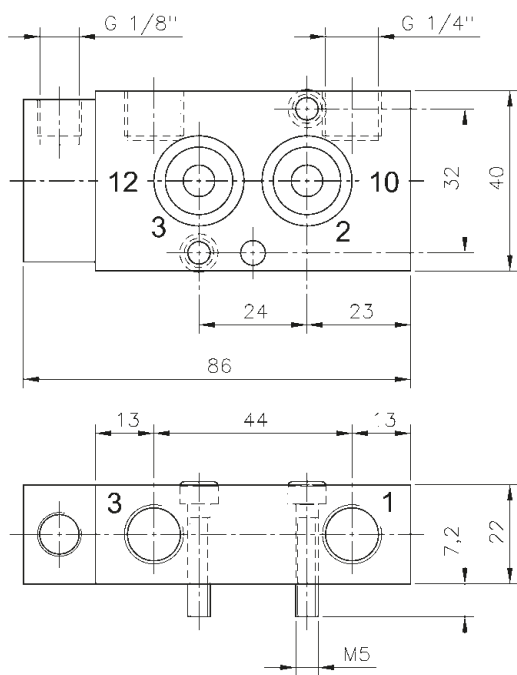


Pneumatikus vezérlésű 3/2-es monostabil NAMUR szelep visszakeringetett leszellőztetéssel.

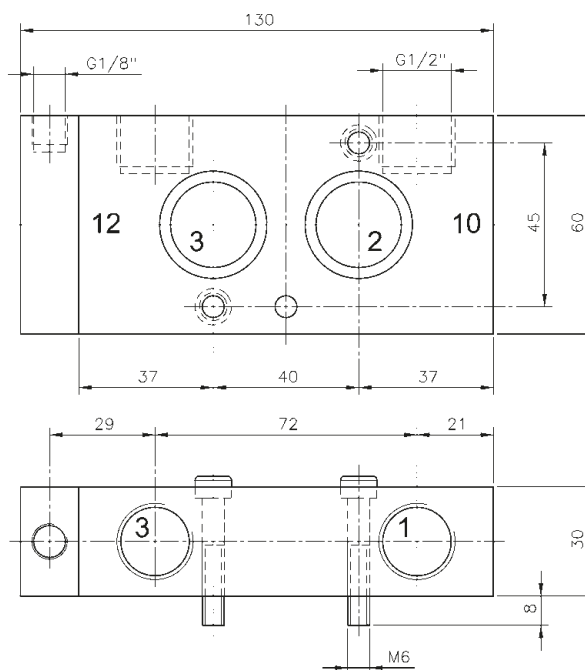
PN 310 701, PN 310 121 szelepek pneumatikus légrugó visszaállításúak.

A PN 311 701 szelep visszaállítását – nyomáskiesés esetén is működő – mechanikus rugó is segíti.

A szelepet rögzítő csavarokkal, helyező stifttel és tömítésekkel szállítjuk.



PN 310 701/PN 311 701



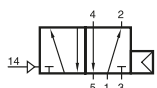
PN 310 121

NAMUR

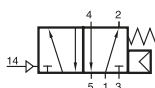
Típus	NAMUR	Csatlakozás	Átáramlás	Üzemi nyomás	Vezérlő nyomás	Tömeg
PN 310 701	1/4"	G 1/4" - G 1/8"	1250 l/perc	2 - 10 bar	azonos	0,20 kg
PN 311 701	1/4"	G 1/4" - G 1/8"	1250 l/perc	3 - 10 bar	3 - 10 bar	0,20 kg
PN 310 121	1/2"	G 1/2" - G 1/8"	3000 l/perc	1 - 10 bar	azonos	0,62 kg



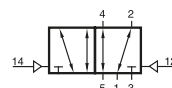
# PN 510 701/PN 511 701/PN 510 121/PN 520 701/PN 520 121



PN 510 701  
PN 510 121



PN 511 701



PN 520 701  
PN 520 121

Pneumatikus vezérlésű 5/2-es NAMUR szelep.

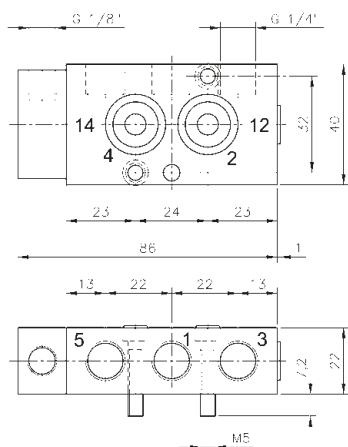
Működés:

- PN 510/511 monostabil
- PN 520 bistabil

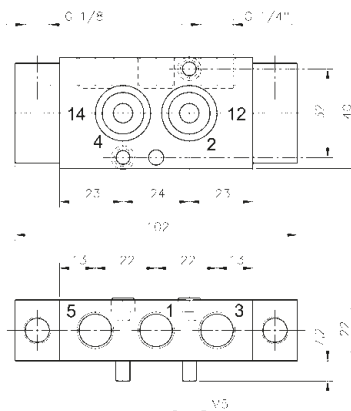
PN 510 701, PN 510 121 szelepek pneumatikus légrugó visszaállításúak.

A PN 511 701 szelep visszaállítását – nyomáskiesés esetén is működő – mechanikus rugó is segíti.

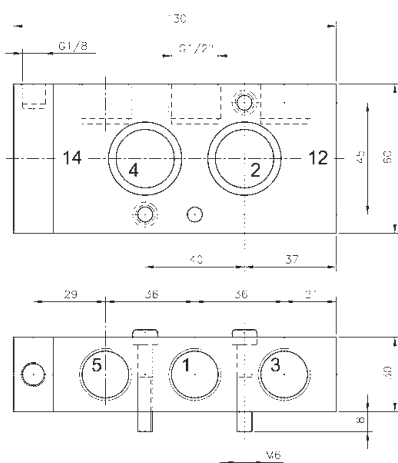
A szelepet rögzítő csavarokkal, helyező stifttel és tömítésekkel szállítjuk.



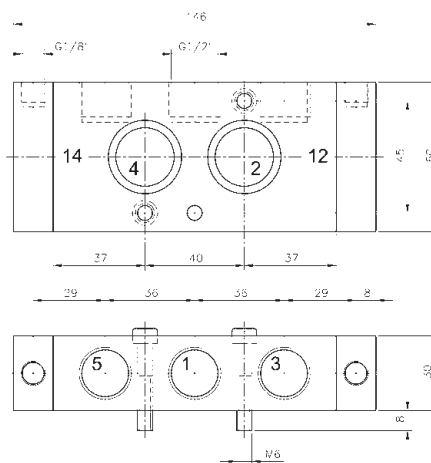
PN 510 701/PN 511 701



PN 520 701



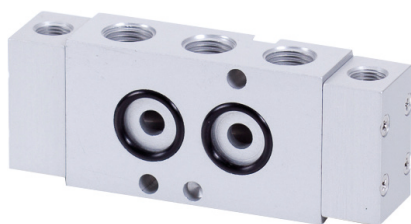
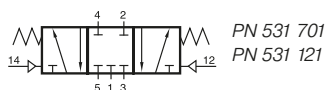
PN 510 121



PN 520 121

Típus	NAMUR	Csatlakozás	Átáramlás	Üzemi nyomás	Vezérlő nyomás	Tömeg
PN 510 701	1/4"	G 1/4" - G	1250 l/perc	2 - 10 bar	azonos	0,19 kg
PN 511 701	1/4"	G 1/4" - G	1250 l/perc	3 - 10 bar	3 - 10 bar	
PN 510 121	1/2"	G 1/2" - G	3000 l/perc	1 - 10 bar	azonos	
PN 520 701	1/4"	G 1/4" - G	1250 l/perc	1 - 10 bar	2 - 10 bar	
PN 520 121	1/2"	G 1/2" - G	3000 l/perc	1 - 10 bar	1 - 10 bar	

# PN 531 701/PN 531 121



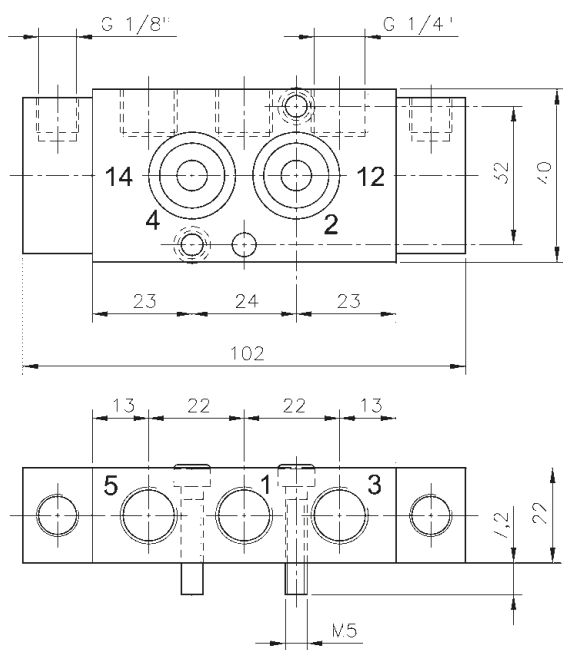
Pneumatikus vezérlésű 5/3-as NAMUR szelep stabil középállással, rugó-visszaállítással.

Típus:

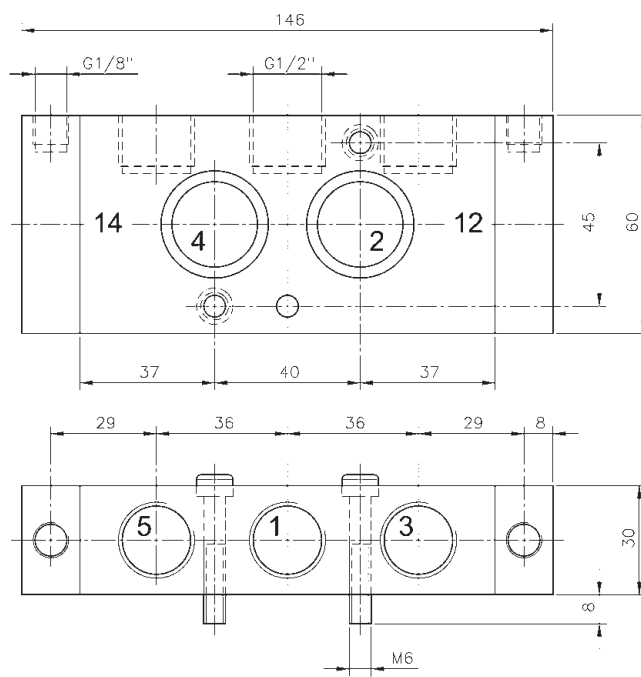
- PN 531 \_\_\_ - középállásban zárt

Kérésre további 5/3-as kivitelű szelep is rendelhető. (Középállásban nyitott és leszellőztetett)

A szelepet rögzítő csavarokkal, helyező stifttel és tömítésekkel szállítjuk.



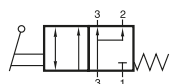
PN 531 701



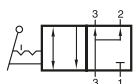
PN 531 121

Típus	NAMUR	Csatlakozás	Átáramlás	Üzemi nyomás	Vezérlő nyomás	Tömeg
PN 531 701	1/4"	G 1/4" - G 1/8"	1250 l/perc	1 - 10 bar	3 - 10 bar	0,22 kg
PN 531 121	1/2"	G 1/2" - G 1/8"	3000 l/perc	1 - 10 bar	3 - 10 bar	0,67 kg

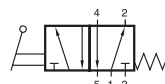
# HVN 311 701/HVRN 320 701/HVN 511 701/HVRN 520 701



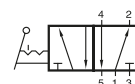
HVN 311 701



HVRN 320 701



HVN 511 701



HVRN 520 701

Kézi működtetésű 3/2-es és 5/2-es Namur szelepek.

Típus:

- HVN 311 701 3/2-es, monostabil szelep alaph. zárt, rugó-visszaállítással
- HVRN 320 701 3/2-es bistabil
- HVN 511 701 5/2-es monostabil rugó-visszaállítással
- HVRN 520 701 5/2-es bistabil

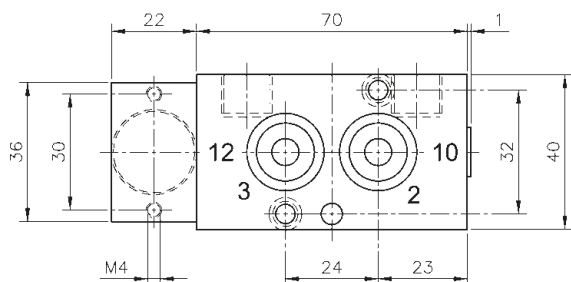


3/2-es szelepek visszakeringtetett leszellőztetéssel.

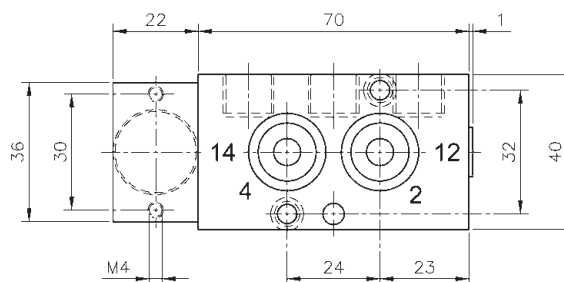
A kar és a szeleptest között fémes tömítés akadályozza meg a szennyeződés bejutását.

A kipufogó fojtható.

A szelepet rögzítő csavarokkal, helyező stifttel és tömítésekkel szállítjuk.



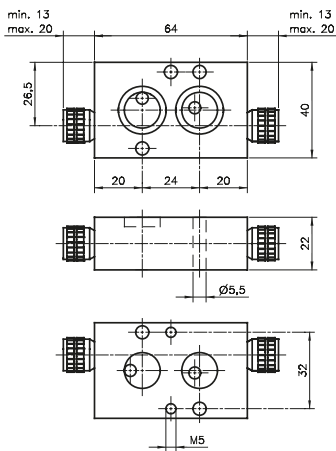
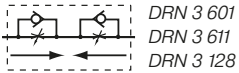
HVN 311 701/HVRN 320 701



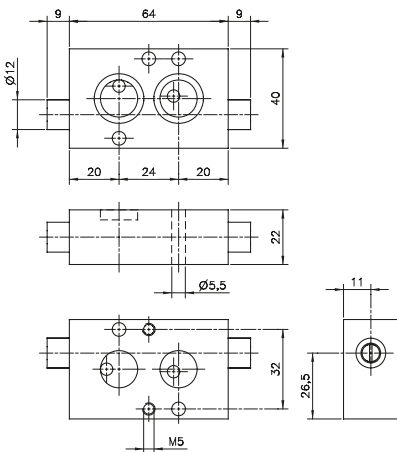
HVN 511 701/HVRN 520 701

Típus	Funkció	Csatlakozás	Átáramlás	Üzemi nyomás	Működtető erő	Tömeg
HVN 311 701	3/2-es monostabil	G 1/4"	1250 l/perc	1 - 10 bar	20 N	0,24 kg
HVRN 320 701	3/2-es bistabil	G 1/4"	1250 l/perc	1 - 10 bar	20 N	0,24 kg
HVN 511 701	5/2-es monostabil	G 1/4"	1250 l/perc	1 - 10 bar	20 N	0,24 kg
HVRN 520 701	5/2-es bistabil	G 1/4"	1250 l/perc	1 - 10 bar	20 N	0,24 kg

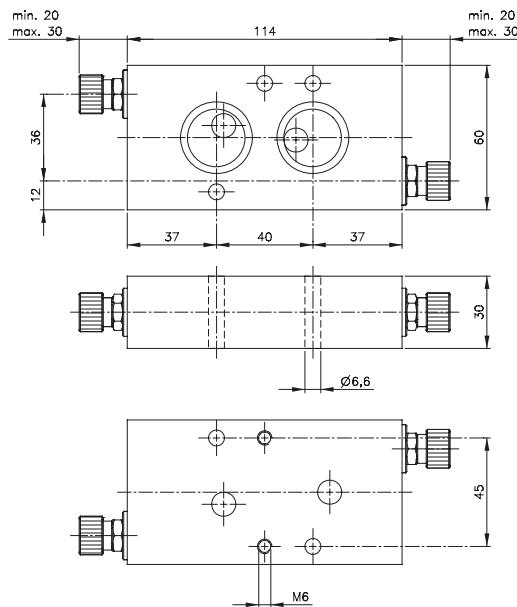
# DRN 3 601/DRN 3 611/DRN 3 128



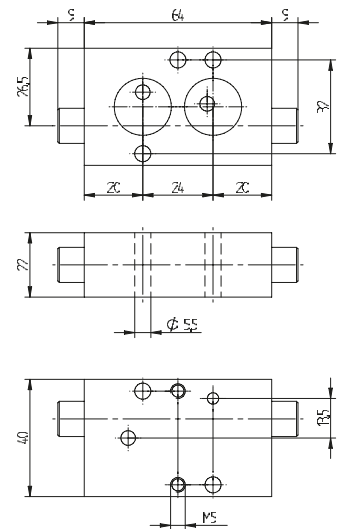
DRN 3 601



DRN 3 611



DRN 3 128



DRF 3 611

Áramlásszabályozók NAMUR csatlakozási felülettel.

A 3/2-es szelepek által vezérelt egyszeres működtetésű forgatóhengerek mozgásának mindkét irányban történő, egymástól független szabályozására.

Típus:

DRN 3 601:

3/2-es dupla fojtó-visszacsapó szelep 3-utas NAMUR szelepekhez precíziós beállítással. Kézzel működtethető.

DRN 3 611:

3/2-es dupla fojtó-visszacsapó szelep 3-utas NAMUR szelepekhez precíziós beállítással. Csavarhúzóval működtethető.

DRN 3 128:

3/2-es dupla fojtó-visszacsapó szelep 3-utas NAMUR szelepekhez precíziós beállítással. Kézzel működtethető.

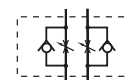
DRF 3 611:

3/2-es dupla fojtó-visszacsapó szelep 3-utas NAMUR Flex szelepekhez precíziós beállítással.

A szelepeket 45 mm hosszú rögzítőcsavarokkal, helyezőtífttel és tömitésekkel szállítjuk.

Típus	Funkció	NAMUR	Csatlakozási méret	Max. átláramlás	Üzemi nyomás	Tömeg
DRN 3 601	3 utas	1/4"	Ø 5 mm	650 l/perc	0,5 - 10 bar	0,18 kg
DRN 3 611	3 utas	1/4"	Ø 5 mm	650 l/perc	0,5 - 10 bar	0,18 kg
DRN 3 128	3 utas	1/2"	Ø 8 mm	1500 l/perc	0,5 - 10 bar	0,60 kg
DRF 3 611	3 utas		Ø 5 mm	650 l/perc	0,5 - 10 bar	0,42 kg





DRN 5 601  
DRN 5 611  
DRN 5 128

Áramlásszabályozók NAMUR csatlakozási felülettel.

Az 5/2-es szelepek által vezérelt forgatóhengerek mozgásának mindkét irányban történő, egymástól független szabályozására.

Típus:

DRN 5 601:

5/2-es dupla fojtó-visszacsapó szelep 5-utas NAMUR szelepekhez precíziós beállítással. Kézzel működtethető.

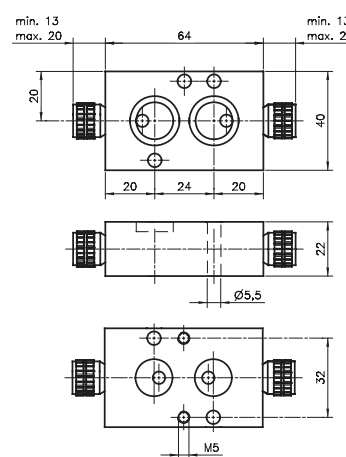
DRN 5 611:

5/2-es dupla fojtó-visszacsapó szelep 5-utas NAMUR szelepekhez precíziós beállítással. Csavarhúzóval működtethető.

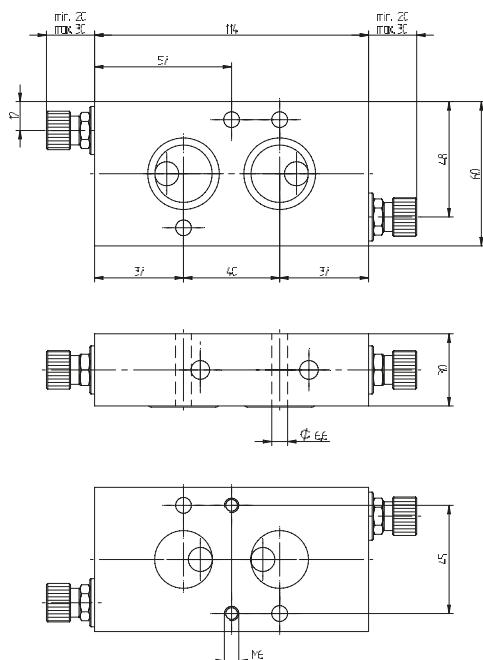
DRN 5 128:

5/2-es dupla fojtó-visszacsapó szelep 5-utas NAMUR szelepekhez precíziós beállítással. Kézzel működtethető.

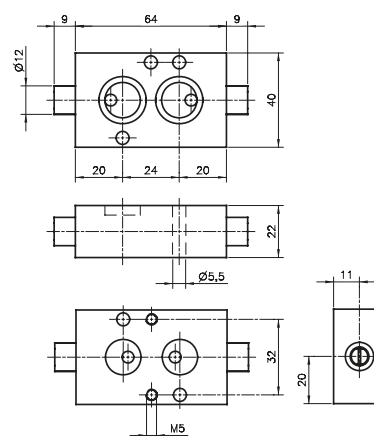
A szelepeket 45 mm hosszú rögzítőcsavarokkal, helyezőstifttel és tömítésekkel szállítjuk.



DRN 5 601



DRN 5 128

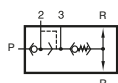


DRN 5 611

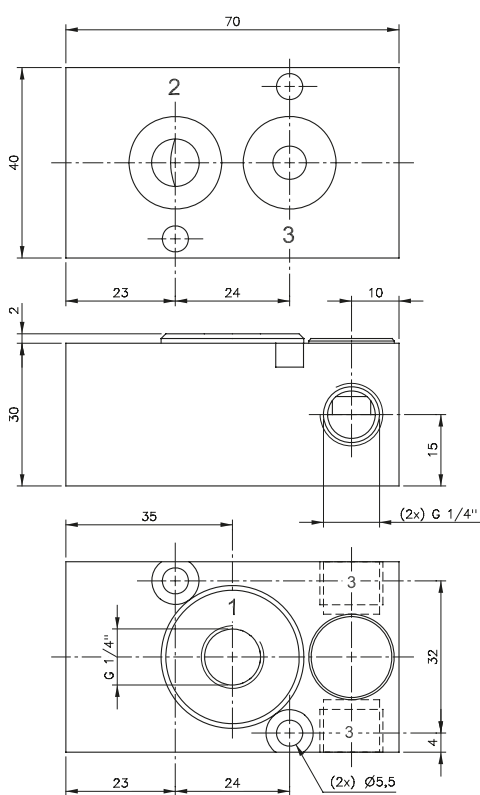
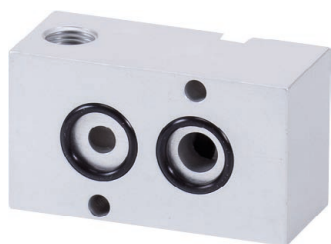
Típus	Funkció	NAMUR	Csatlakozási méret	Max. átáramlás	Üzemi nyomás	Tömeg
DRN 5 601	5 utas	1/4"	$\varnothing 5$ mm	650 l/perc	0,5 - 10 bar	0,18 kg
DRN 5 611	5 utas	1/4"	$\varnothing 5$ mm	650 l/perc	0,5 - 10 bar	0,18 kg
DRN 5 128	5 utas	1/2"	$\varnothing 8$ mm	1500 l/perc	0,5 - 10 bar	0,60 kg



# UB 701



UB 701 VES



UB 701

A Hafner Namur levegő-visszevető blokk biztosítja, a rugótér levegőztetését az elhasznált vezérlő levegő visszakeringetésével.

A szelep G1/4" -os egyszeres működésű NAMUR felületű működtetőkhöz van tervezve.

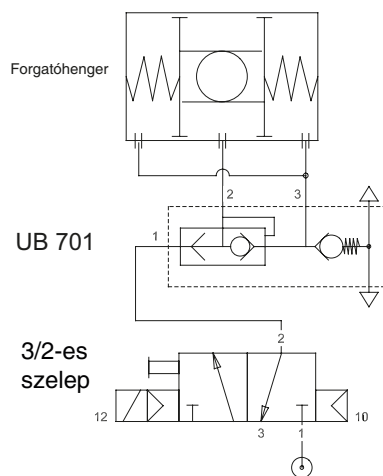
Szeleptest: Rozsdamentes acél 1.4404  
 Tömítés: NBR  
 Egyéb alkatrészek: Rozsdamentes acél 1.4404, 1.4310, 1.4031

A 2 kipufogó csatlakozóból az egyik ledugózása szükséges.

A záródugó nem szállítási tartozék.

2 db csavar és 2 db O-gyűrű a szállítási tartozék.

### Funkció:

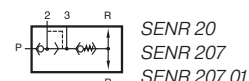


Típus	Namur	Csatlakozás	Átáramlás	Üzemi nyomás
UB 701	1/4"	G 1/4"	1250 l/perc	1 - 10 bar





# SENR 20/SENR 207/SENR 207 01



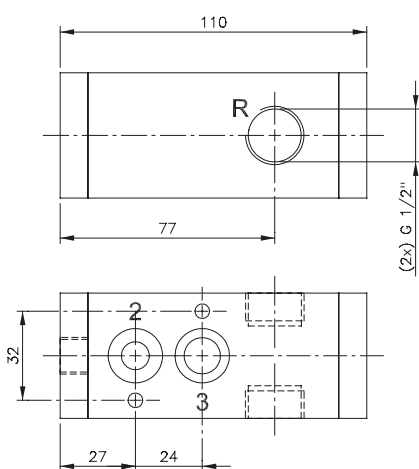
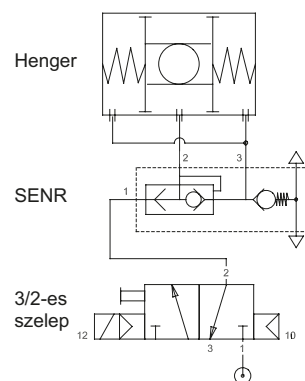
NAMUR levegő-cirkulációs blokk, gyorsleürítő funkcióval, G1/4"-os NAMUR szelepekhez.

2db csavar, 2 db „O” gyűrű és 1 db 1/2"-os dugó az R csatlakozáshoz szállítási tartozék.

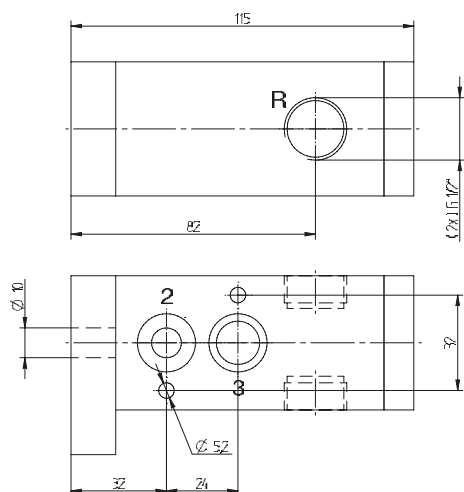
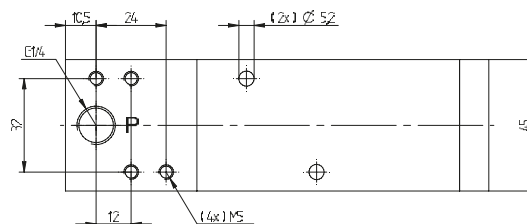
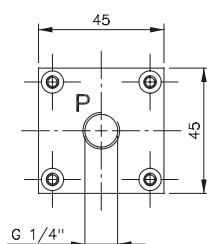
SENR 207 01: Gyorsleürítő szelep univerzális NAMUR csatlakozással külső csővezetékekhez.



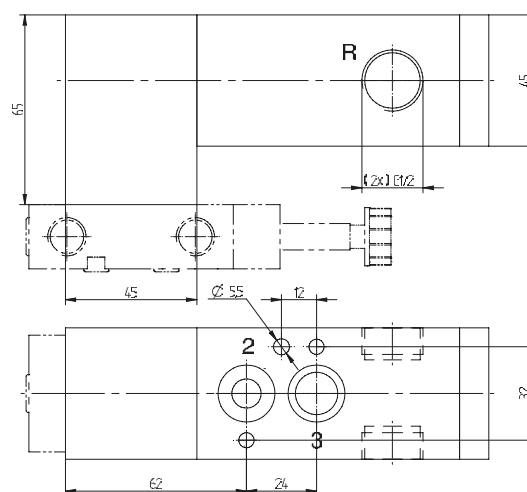
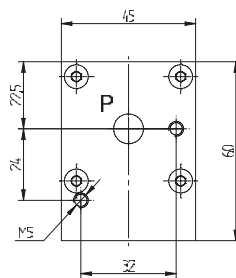
Funkció:



SENR 20



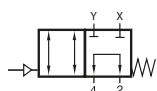
SENR 207



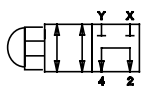
SENR 207 01

Type	NAMUR	Csatlakozás P	Csatlakozás R	Átáramlás P -> 2	Átáramlás kieresztés	Üzemi nyomás
SENR 20	1/4"	G 1/4"	G 1/2"	1250 l/perc	2500 l/perc	2 - 10 bar ❄️
SENR 207	1/4"	1/4" NAMUR	G 1/2"	1250 l/perc	2500 l/perc	2 - 10 bar ❄️
SENR 207 01	1/4"	G 1/4" - 1/4" NAMUR	G 1/2"	1250 l/perc	2500 l/perc	2 - 10 bar ⚠️❄️

# PN 411 721/BHN 420 701



PN 411 721



BHN 420 701



Közbenső szelep 1/4"-es NAMUR csatlakozáshoz.

Blokkolja a vezérlőszelep által kiadott levegő útját és mindkét hengerkamrát rövidre zárja.

2 db csavar és 2 db O-gyűrű szállítási tartozék.

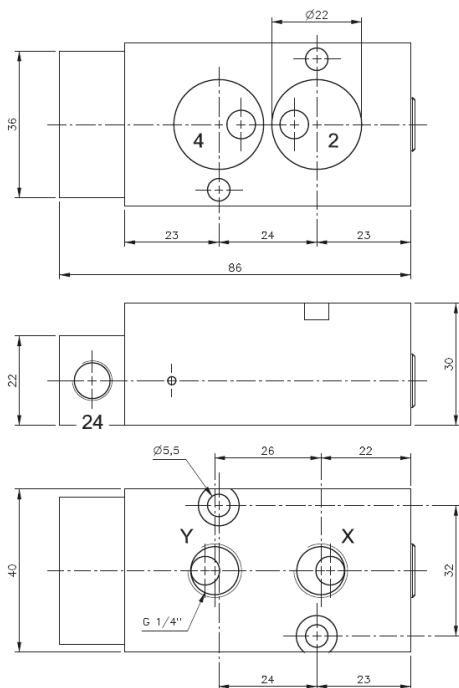
PN 411 721:

Amíg van pneumatikus jel, a szelep a 2-es és 4-es csatlakozás jeleit továbbítja az X és Y csatlakozáshoz. Ha nincs pneumatikus jel, a 2-es és 4-es csatlakozás lezárul.

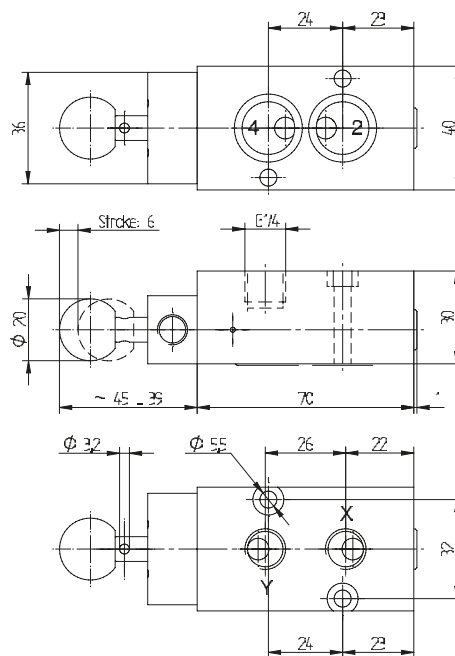
Elérhető alaphelyzetben zárt kivitelben is (PN 411 711)

BHN 420 701

A gomb kihúzásával a szelep a 2-es és 4-es csatlakozás jeleit továbbítja az X és Y csatlakozáshoz. A gomb visszanyomása esetén a 2-es és 4-es csatlakozás lezárul.



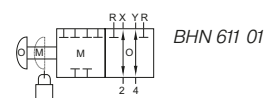
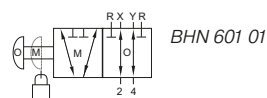
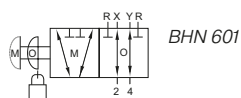
PN 411 721



BHN 420 701

Típus	Namur	Csatlakozás	Átáramlás	Üzemi nyomás	Vezérlő nyomás	Működtető erő
PN 411 721	1/4"	G 1/4"	1250 l/perc	1,5 - 10 bar	3 - 10 bar	-
BHN 420 701	1/4"	G 1/4"	1250 l/perc	1 - 10 bar	-	18 N

# BHN 601/BHN 601 01/BHN 611 01



Kézi működtetésű, G1/4"-os NAMUR biztonsági szelep.

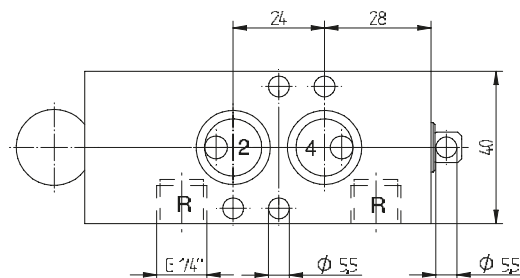
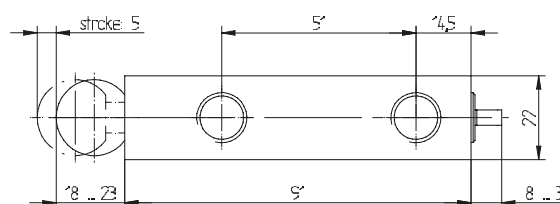
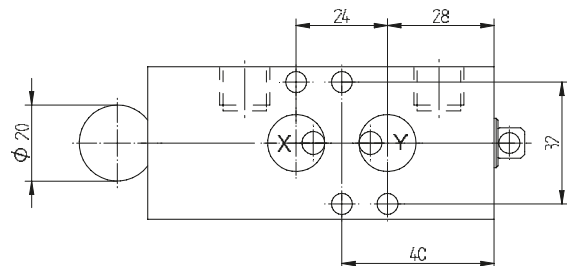
**BHN 601:**  
Kipufogó funkció a gomb kihúzásával. Standard működési módban (O-pozíció) lakatolható.

**BHN 601 01:**  
Kipufogó funkció a gomb benyomásával. Kézi működtetésű módban (M-pozíció) lakatolható. Idegenkezűség megakadályozása stifttel lehetséges.

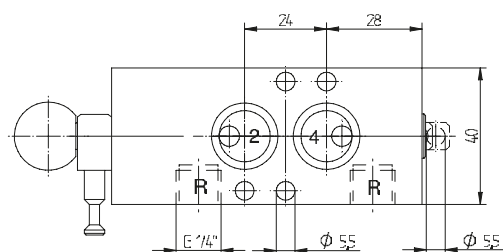
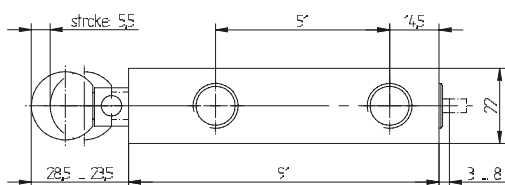
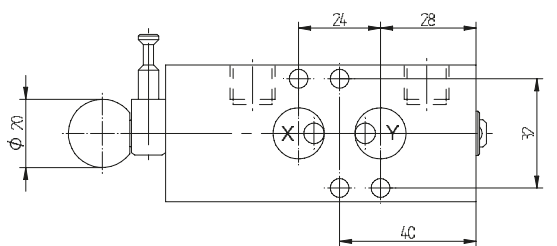
**BHN 611 01:**  
Blokolja a munkahengert a gomb benyomásával. Kézi működtetésű módban (M-pozíció) lakatolható. Idegenkezűség megakadályozása stifttel lehetséges.

GPN 1/4 lappal G 1/4"-es csatlakozásra alakítható.

2 db csavar és 2 db O-gyűrű szállítási tartozék.



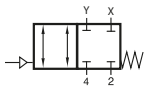
BHN 601



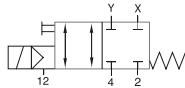
BHN 601 01/ BHN 611 01

Type	Funkció	Lakatolható pozíció	Átáramlás	Üzemi nyomás	Működtető erő
BHN 601	szellőztetés	O	900 l/perc	1 - 10 bar	18 N
BHN 601 01	szellőztetés	M	900 l/perc	1 - 10 bar	18 N
BHN 611 01	zárás	M	900 l/perc	1 - 10 bar	18 N

# PN 411 711/MNEH 411 711



PN 411 711



MNEH 411 711



Közbenső szelep 1/4"-es NAMUR csatlakozású vezérlőszelepekhez.

Működés:

Amíg a szelep működtetve van, a vezérlőszelep jeleit továbbítja az X és Y csatlakozásról a 2-es és 4-es csatlakozáshoz.

A jel megszűnése esetén minden csatlakozás lezárul.

PN 411 711 Pneumatikus vezérlésű

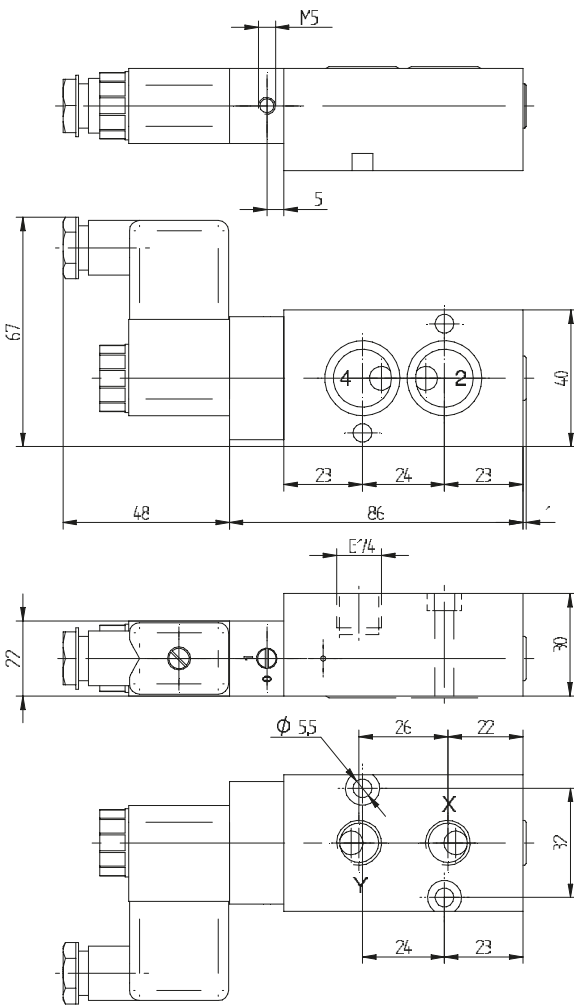
MNEH 411 711 Elektromos vezérlésű, segédlevegős működtetéssel, kézi segédvezérléssel

MNEH 411 711 választható feszültségek:

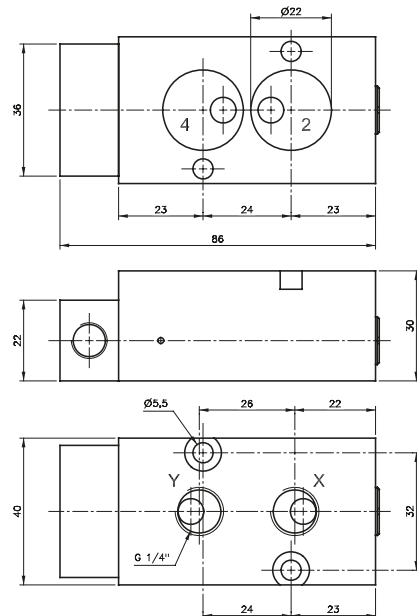
230V/50Hz, 110V/50Hz, 24V/50 Hz

48V=, 24V=, 12V=.

2 db csavar és 2 db O-gyűrű szállítási tartozék.



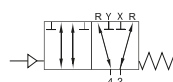
MNEH 411 711



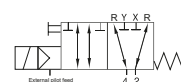
PN 411 711

AUTOMATIZÁLÁS

Típus	Namur	Csatlakozás	Átáramlás	Üzemi nyomás	Vezérlő nyomás	Teljesítményigény
PN 411 711	1/4"	G 1/4"	1250 l/perc	1 - 10 bar	3 - 10 bar	-
MNEH 411 711	1/4"	G 1/4"	1250 l/perc	1 - 10 bar	3 - 10 bar	3 W = / 5 VA ~



PN 611 611



MNEH 611 611

A szelep blokkolja a vezérlőszelep jelét és leszellőzteti a munkahengert.

Közbenső szelep 1/4"-es NAMUR munkahengerekhez.

Funkció:

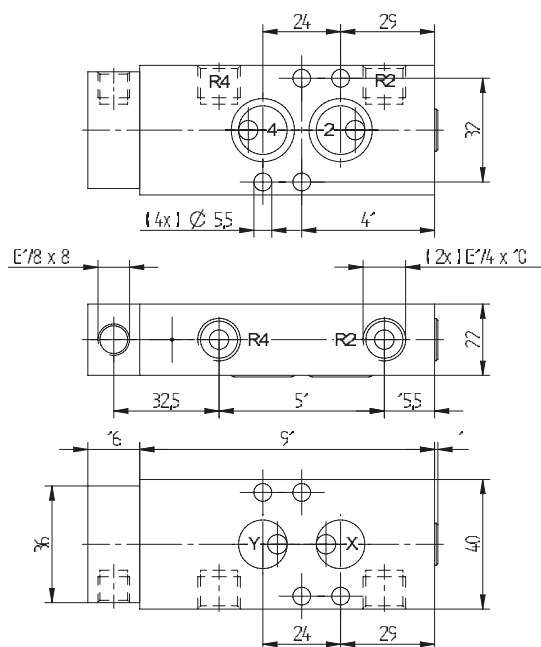
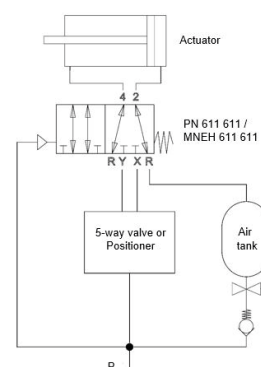
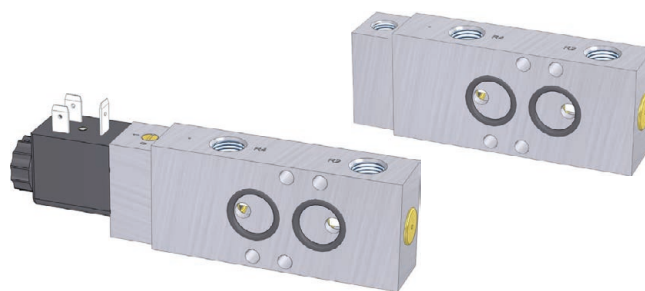
Amíg a szelep működtetve van, a vezérlőszelep jeleit továbbítja az X és Y csatlakozásról a 2-es és 4-es csatlakozáshoz.

A jel megszűnése esetén az X és Y csatlakozást blokkolja, a 2-es és 4-es csatlakozás az R csatlakozáson keresztül lepufofogható.

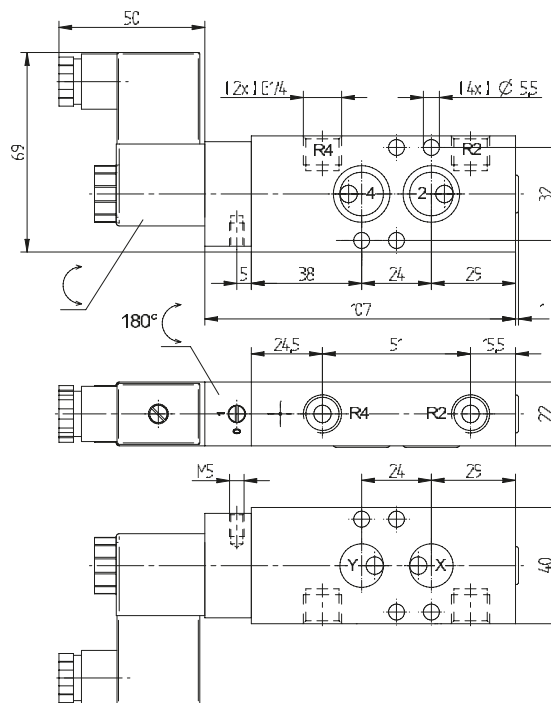
PN 611 611 Pneumatikus vezérlésű  
MNEH 611 611 Elektromos vezérlésű, segédlevegős működtetéssel, kézi segédvezérléssel

MNEH 611 611 választható feszültségek:  
230V/50Hz, 110V/50Hz, 24V/50 Hz  
48V=, 24V=, 12V=.

2 db csavar, helyező stift és 2 db O-gyűrű szállítási tartozék.



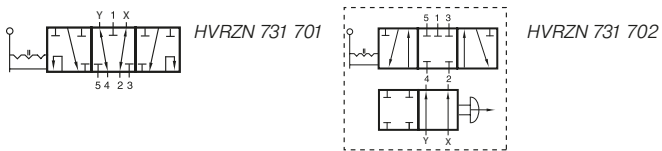
PN 611 611



MNEH 611 611

Type	Csatlakozás	Átáramlás	Üzemi nyomás	Vezérlő nyomás	Teljesítményigény
PN 611 611	G 1/4" NAMUR	900 l/perc	1 - 10 bar	3 - 10 bar	-
MNEH 611	G 1/4" NAMUR	900 l/perc	1 - 10 bar	3 - 10 bar	3 W = / 5 VA ~

# HVRZN 731 701/HVRZN 731 702



Kézi működtetésű szelep 1/4"-es NAMUR csatlakozással.

HVRZN 731 701:

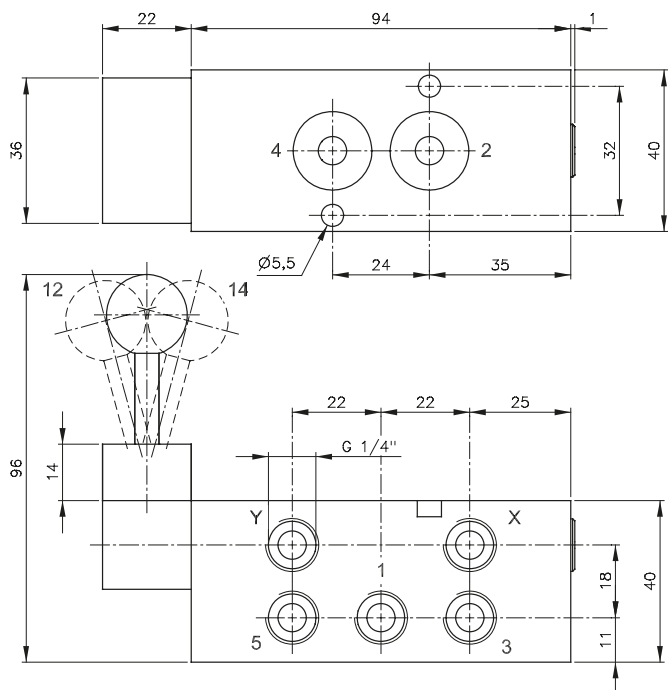
A pozicionálótól érkező jeleket továbbítja a munkahengerhez. Amikor a pozicionáló nem működik, akkor a karos szelep segítségével a munkahenger kézzel működtethető

HVRZN 731 702:

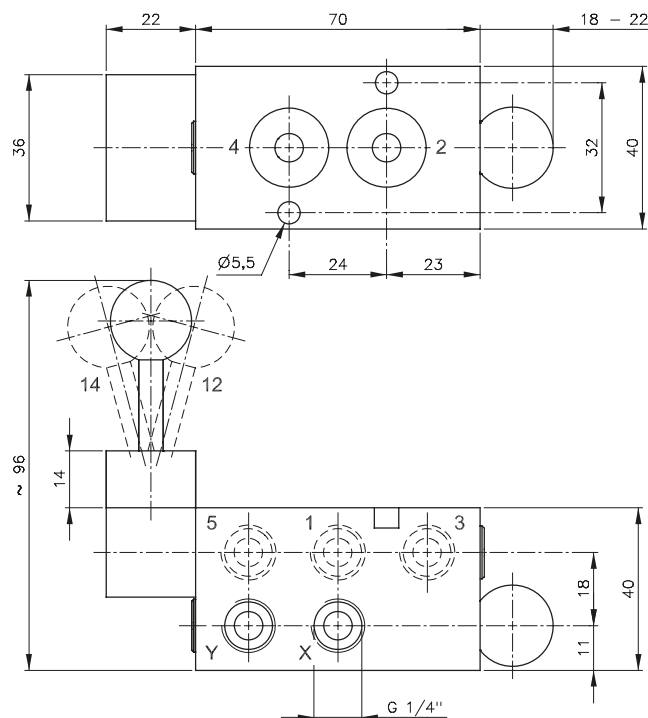
A gomb benyomása esetén a levegő átáramlik a pozicionálótól, Y csatlakozástól a 4-es csatlakozáshoz és X csatlakozástól a 2-es csatlakozáshoz.

A gomb kihúzásakor a szelep kézzel működtethető.

2 db csavar és 2 db O-gyűrű szállítási tartozék.

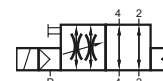


HVRZN 731 701



HVRZN 731 702

Type	Funkció	Csatlakozás	Átáramlás	Üzemi nyomás	Működtető erő
HVRZN 731 701	5/2-es	G 1/4"	1250 l/perc	1 - 10 bar	~ 25 N
HVRZN 731 702	5/3-as	G 1/4"	1250 l/perc	1 - 10 bar	~ 25 N



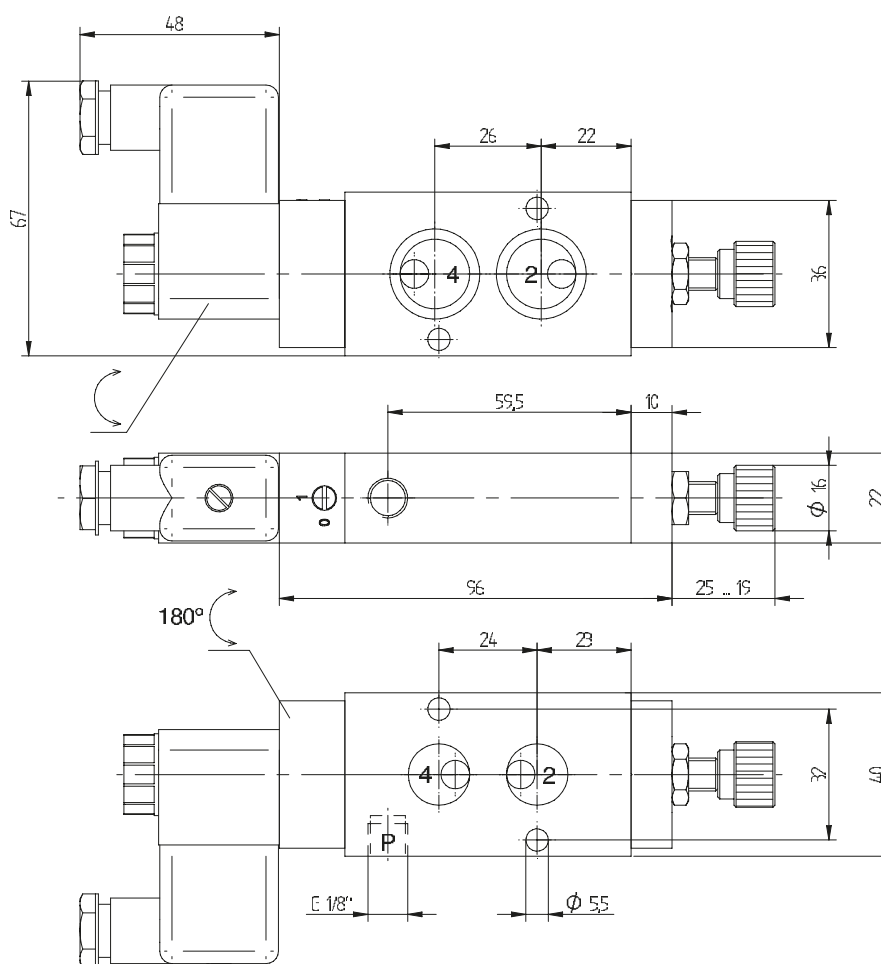
SGV 700

Két-sebességű szelep pneumatikus munkahengerek vezérléséhez. Biztosítható a folyamatszelepek zökkenőmentes zárása és nyitása.

GPN 1/4 lappal G 1/4"-es csatlakozásra szerelhető.

A szelephez biztosítani kell külső levegő csatlakozást (P (G 1/8")).

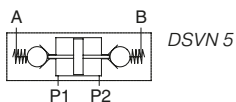
2 db csavar és 2 db O-gyűrű szállítási tartozék.



SGV 700

Type	Csatlakozás	Átáramlás	Üzemi nyomás	Teljesítményigény
SGV 700	G 1/4" NAMUR	1250 l/perc	2 - 10 bar	3 W = / 5 VA ~

# DSVN 5



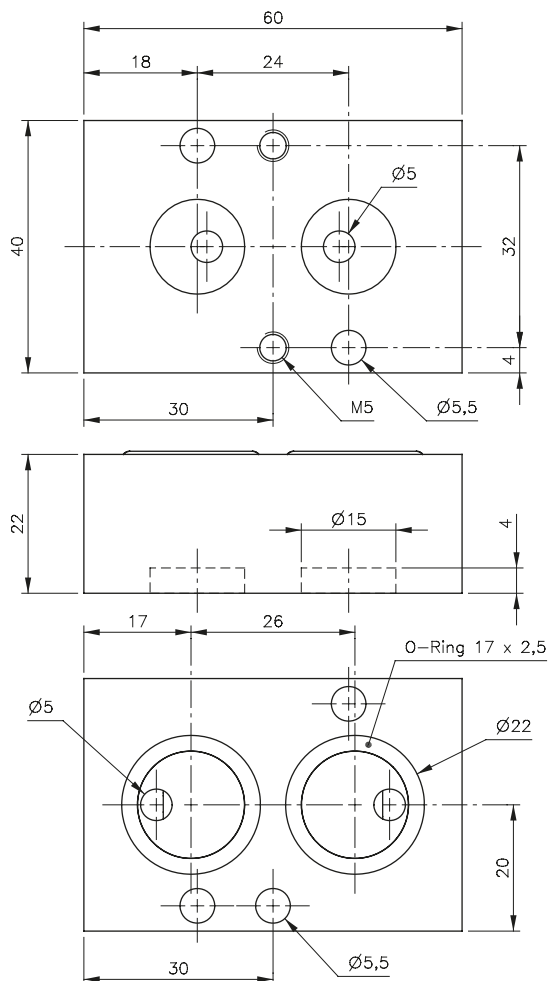
Nyomás biztonsági szelep G 1/4"-os NAMUR szelepekhez.

A szelep két visszacsapó szelepből áll, melyek a P1 és P2 csatlakozás nyomás alá helyezése esetén nyílnak ki.

Belső elemek alapanyaga: sárgaréz, POM  
Tömítések: NBR

GPN 1/4 lappal G 1/4"-es csatlakozásra szerelhető.

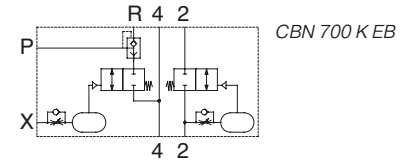
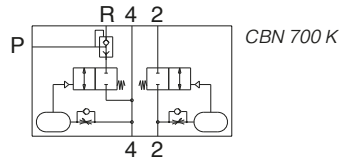
2 db csavar, helyező stift és 2 db O-gyűrű szállítási tartozék.



DSVN 5

Type	Csatlakozás	Átáramlás (A/B -> P)	Üzemi nyomás
DSVN 5	G 1/4" NAMUR	360 l/perc	1 - 10 bar





NAMUR vezérlő blokk, felfújható tömítéssel rendelkező pillangószelepek működtetéséhez, G 1/4"-os NAMUR szelepekhez

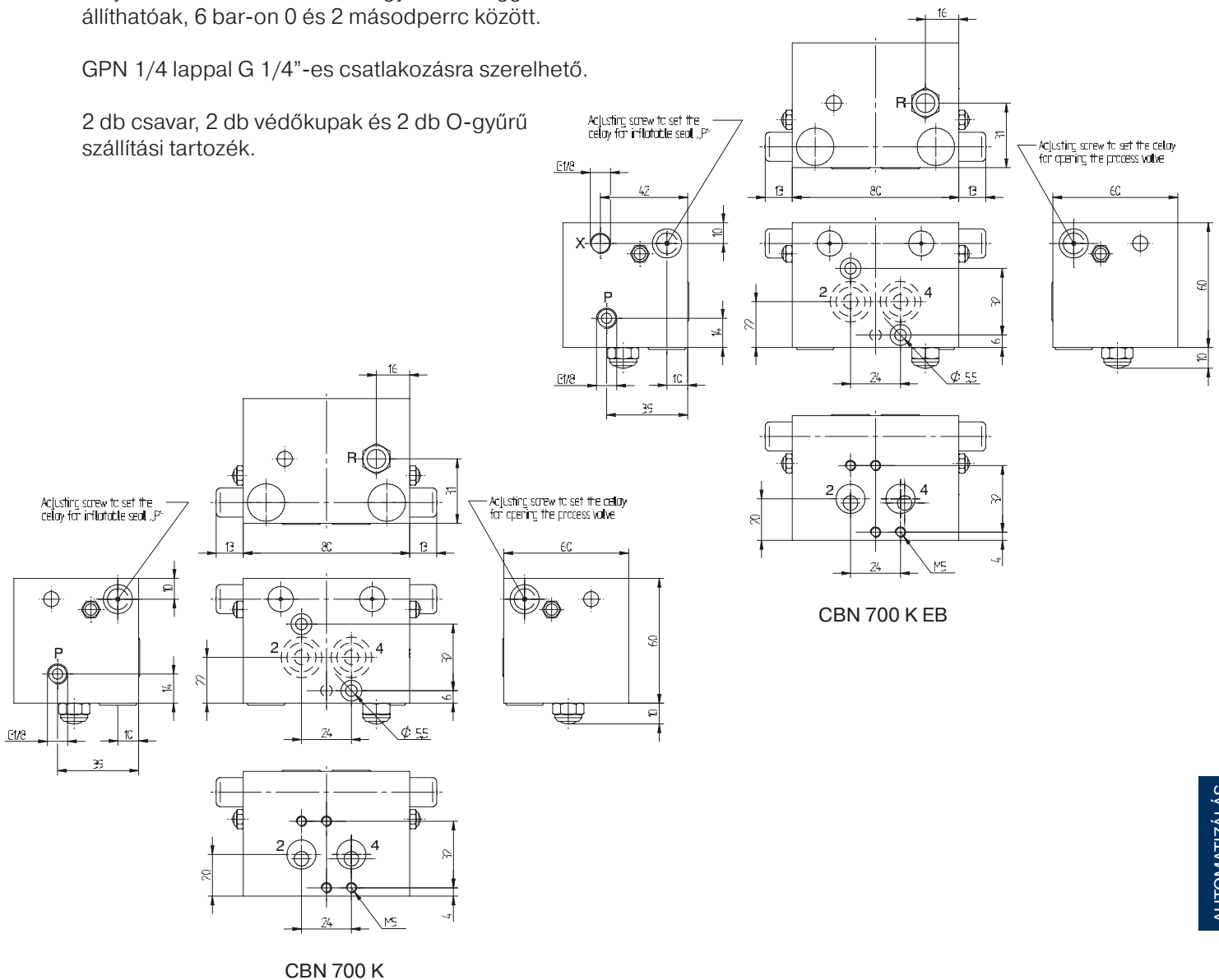
A vezérlőblokk a nyitási és zárási jeleket egy 5/2-es NAMUR szeleptől kapja.

A vezérlőblokkot a munkahenger és a NAMUR szelep közé kell elhelyezni.

A nyitási és zárási késleltetés egymástól függetlenül állíthatóak, 6 bar-on 0 és 2 másodperc között.

GPN 1/4 lappal G 1/4"-es csatlakozásra szerelhető.

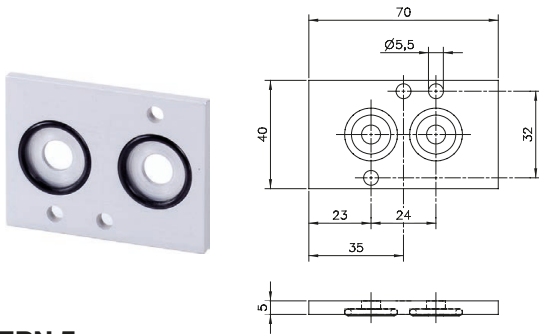
2 db csavar, 2 db védőkupak és 2 db O-gyűrű szállítási tartozék.



Type	NAMUR	Csatlakozás P	Csatlakozás X	Átáramlás	Üzemi nyomás	Átáramlás tömítés
CBN 700 K	G 1/4" NAMUR	G 1/8"	-	900 l/perc	3 - 10 bar	400 l/perc
CBN 700 K EB	G 1/4" NAMUR	G 1/8"	G 1/8"	900 l/perc	3 - 10 bar	400 l/perc

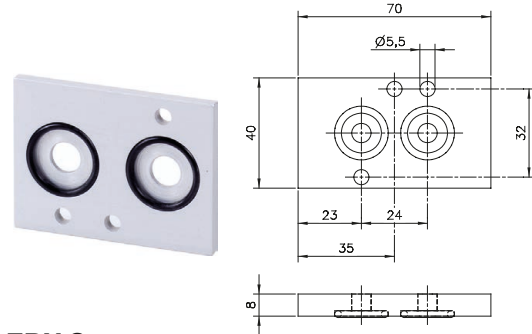
# KÖZBENSŐ LAPOK

Közbenső lapok NAMUR szelepekhez. NBR O-gyűrűkkel. Rozsdamentes acél csavarokkal és stiftekkel.



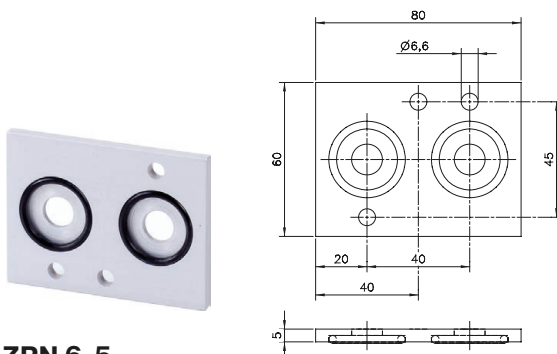
## ZPN 5

5 mm vastag, eloxált alumínium lap, olyan NAMUR szelepek szereléséhez, ahol a 30 mm széles mágnesekercset kell a 22 mm széles szelepre szerelni. Pl.: EEx ia.



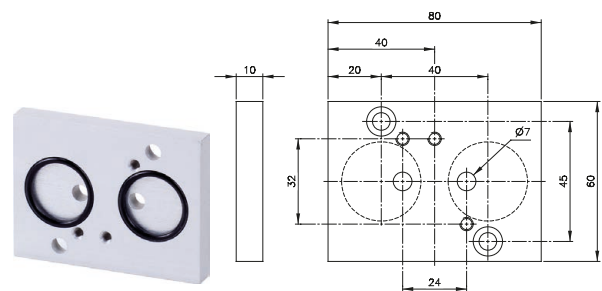
## ZPN 8

8 mm vastag, eloxált alumínium lap, olyan NAMUR szelepek szereléséhez, ahol a 36 mm széles mágnesekercset kell a 22 mm széles szelepre szerelni. Pl.: CS/FM engedélyezett tekercsek



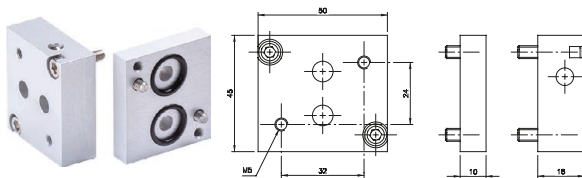
## ZPN 6-5

5 mm vastag, eloxált alumínium lap, olyan NAMUR szelepek szereléséhez, ahol a 36 mm széles mágnesekercset kell a 30 mm széles szelepre szerelni. Pl.: CS/FM engedélyezett tekercsek



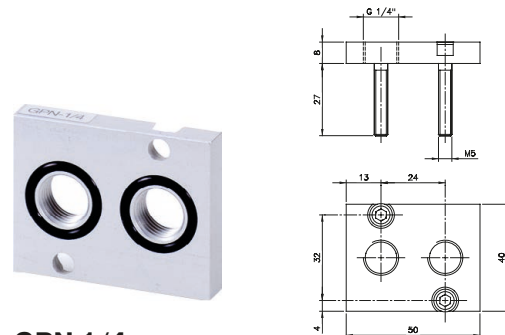
## ZPN 6-10

átalakító lap a G 1/4"-os NAMUR csatlakozófelület, G 1/2"-os NAMUR felületre történő átalakításához



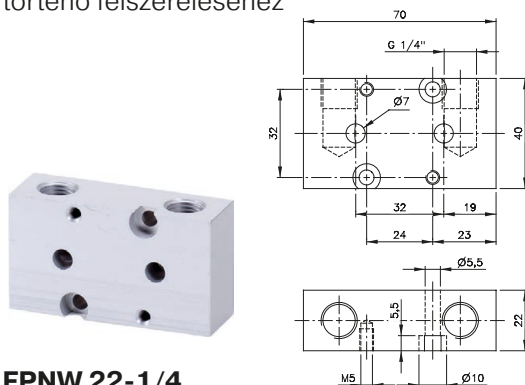
## ZPN 701-90

Átalakító lap a G 1/4"-os NAMUR csatlakozófelületű szelep, 90°-ban elforgatott helyzetben történő felszereléséhez



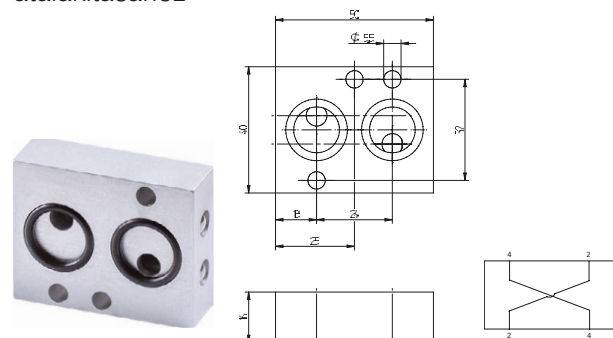
## GPN 1/4

Átalakító lap a G 1/4"-os NAMUR csatlakozófelület, 2 x G 1/4"-os NAMUR felületre történő átalakításához



## FPNW 22-1/4

Átalakító lap 5-utas NAMUR szelepek különálló szeleppé alakításához. A szeleptől függetlenül felszerelhető



## ZPNX 16

Átalakító lap a NAMUR szelep bemeneti és kimeneti csatlakozások felcseréléséhez

Adapter NAMUR szelepekhez, szeleppel szerelt munkahengerekhez.

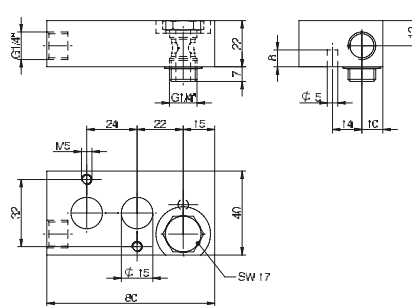
### ZVP 701:

Adapter G 1/4" csatlakozású munkahengerekhez (ISO 6431/ISO 15552 - Ø32, Ø40, Ø50 mm) 7 mm-es csatlakozáshoz tervezve, kombinálva pl. MNH 510 711 szeleppel



### ZVP 101:

Adapter G 3/8" csatlakozású munkahengerekhez (ISO 6431/ISO 15552 - Ø63, Ø80 mm) 10 mm-es csatlakozáshoz tervezve, kombinálva pl. MNH 510 101 szeleppel

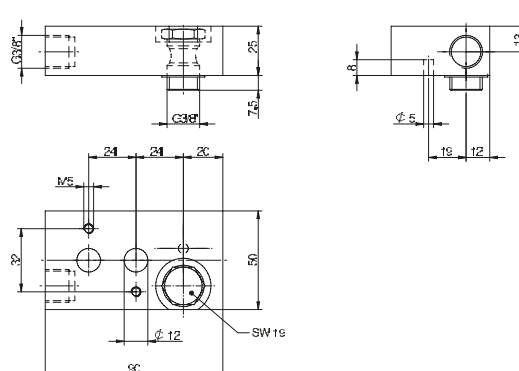


ZVP 701

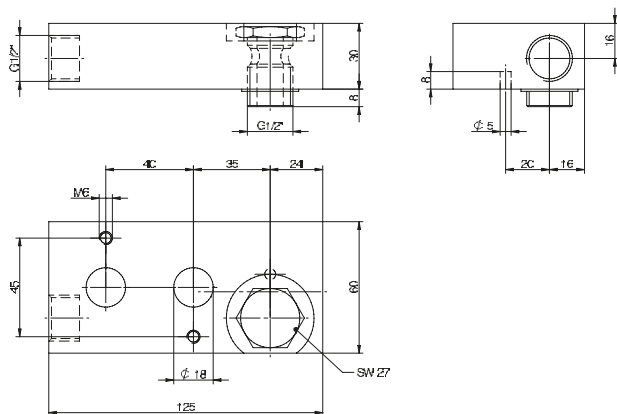
### ZVP 121:

Adapter G 1/2" csatlakozású munkahengerekhez (ISO 6431/ISO 15552 - Ø100, Ø125 mm) 12 mm-es csatlakozáshoz tervezve, kombinálva pl. MNH 510 121 szeleppel

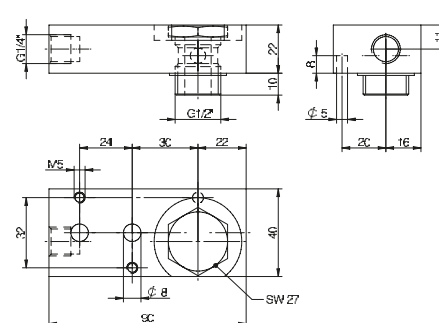
1 db banjo egy csatlakozáshoz szállítási tartozék.



ZVP 101



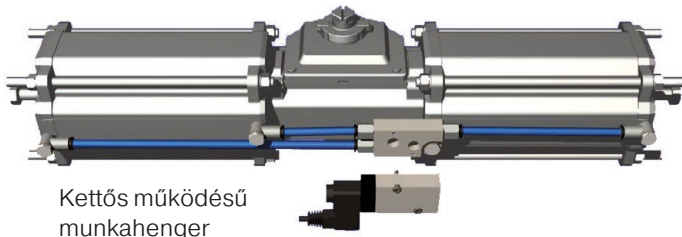
ZVP 121



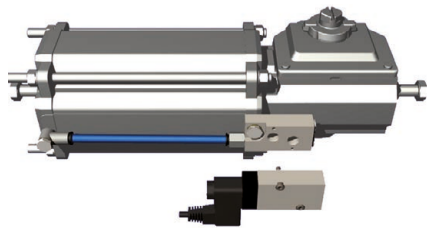
ZVP 121-701

Típus	Csatlakozás A	Csatlakozás B	NAMUR	Átmérő	Tömeg
ZVP 701	Banjo G 1/4"	G 1/4"	1/4"	7 mm	0,35 kg
ZVP 101	Banjo G 3/8"	G 3/8"	1/4"	10 mm	0,40 kg
ZVP 121	Banjo G 1/2"	G 1/2"	1/2"	12 mm	0,45 kg
ZVP 121-701	Banjo G 1/2"	G 1/4"	1/4"	7 mm	0,35 kg

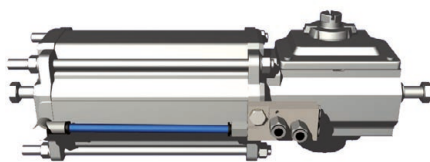
# ZVPS 701/ZVPS 101/ZVPS 121



Kettős működésű munkahenger



Egyszeres működésű munkahenger, NAMUR



Egyszeres működésű munkahenger

Adapterek NAMUR-szelepek speciális munkahengerekkel való szereléséhez.

Az adapterek lökethossztól függetlenül különböző vezérlőkhöz illeszthetők.

ZVPS 701:

Adapter G 1/4" csatlakozású munkahengerekhez. 7 mm-es csatlakozáshoz tervezve, kombinálva pl. MNH 510 711 szeleppel

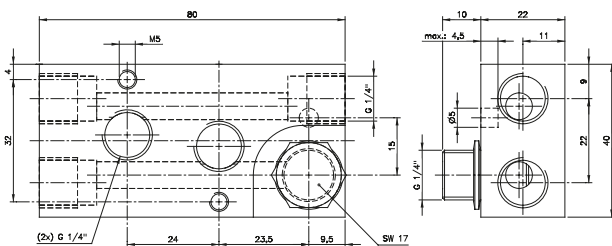
ZVPS 101:

Adapter G 3/8" csatlakozású munkahengerekhez. 10 mm-es csatlakozáshoz tervezve, kombinálva pl. MNH 510 101 szeleppel

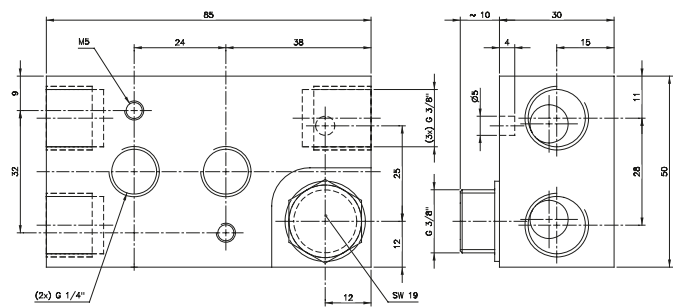
ZVPS 121:

Adapter G 1/2" csatlakozású munkahengerekhez. 12 mm-es csatlakozáshoz tervezve, kombinálva pl. MNH 510 121 szeleppel

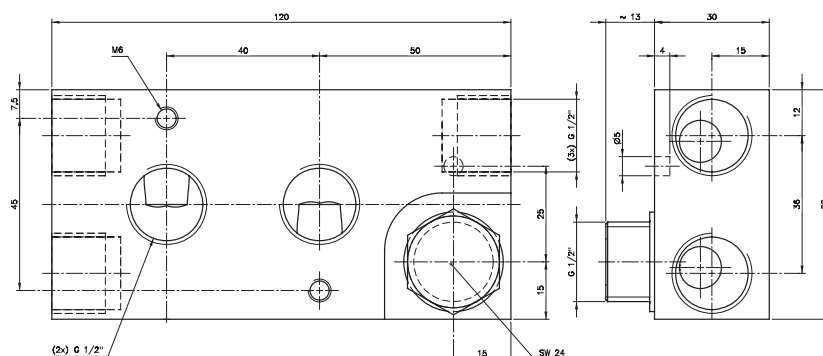
1 db banjo egy csatlakozáshoz szállítási tartozék.



ZVPS 701

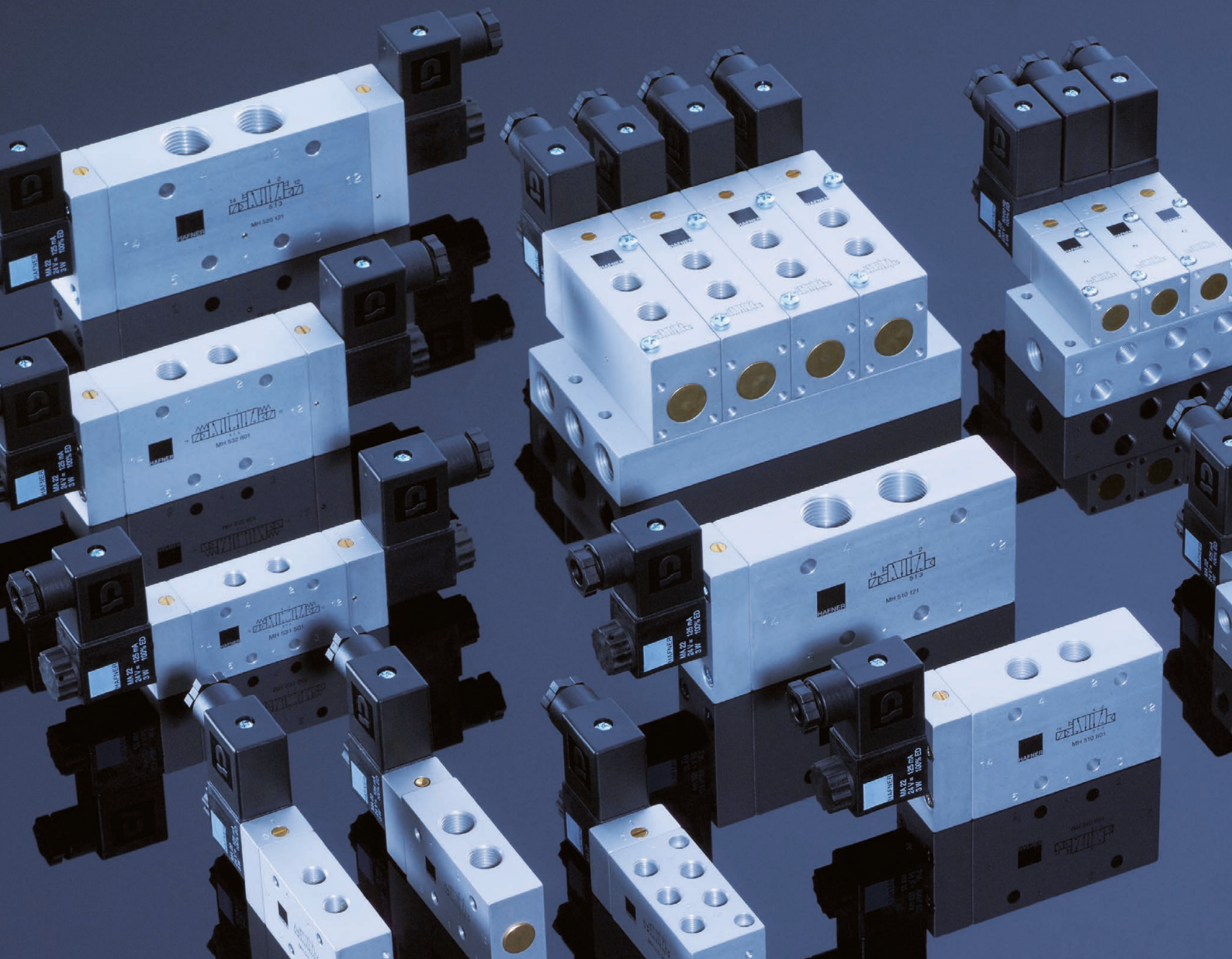


ZVPS 101



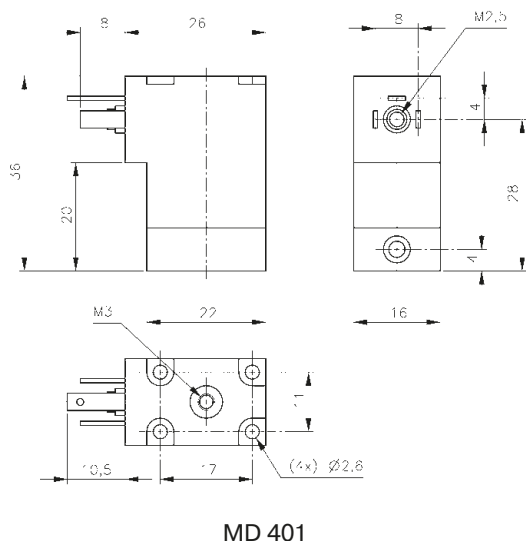
ZVPS 121

Típus	Csatlakozás A	Csatlakozás B	Csatlakozás C+O	NAMUR	Átmérő	Tömeg
ZVPS 701	Banjo G 1/4"	G 1/4"	G 1/4"	1/4"	7 mm	0,35 kg
ZVPS 101	Banjo G 3/8"	G 3/8"	G 1/4"	1/4"	10 mm	0,40 kg
ZVPS 121	Banjo G 1/2"	G 1/2"	G 1/2"	1/2"	12 mm	0,45 kg



# MÁGNESKERECSEK ÉS ELEKTROMOS CSATLAKOZÓK

# MD 401/MD 401 L



MD 401

Elővezérlő szelep egybeépített mágnes-tekerccsel.

A tekeresház és tekeres cséve 25% üvegszál erősítésű poliamidból, műgyantával kiöntve.

MA 16

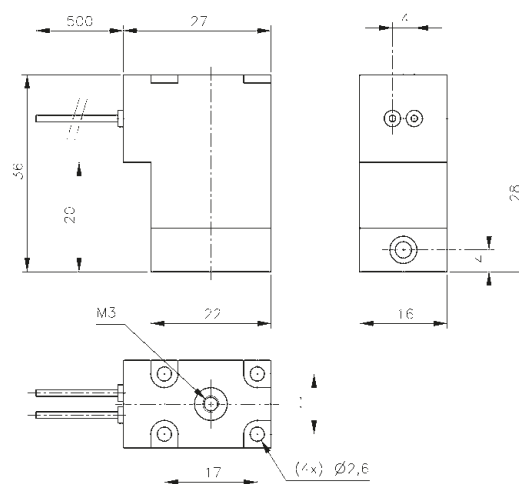
Érintkezők távolsága 8mm, a DIN EN 175301-803 szabványnak megfelelően. Az elektromos csatlakozó a C ipari kivitelnek megfelel.

MA 16 L

Az MA 16 típus földelés nélküli vezetékes változata. Alap kivitelben 500mm-es hosszban szállítjuk. Kérésre, eltérő hosszban is rendelhető.

Egyes MH és MNH típusú szelepek MA 16 elővezérlő rendszerrel is szerelhető, melynek a típuszáma: MK és MNK

Elektromos csatlakozók a 233. oldalon.



MD 401 L

Típus	Feszültség	Áramerősség	Teljesítményigény	Elektromos csatlakozó
MD 401 6DC	6 V=	300 mA	1,8 W	C-alak kivitel (DIN EN 175301-803)
MD 401 6DC L	6 V=	300 mA	1,8 W	Vezetékes kivitel (500mm)
MD 401 12DC	12 V=	150 mA	1,8 W	C-alak kivitel (DIN EN 175301-803)
MD 401 12DC L	12 V=	150 mA	1,8 W	Vezetékes kivitel (500mm)
MD 401 24DC	24 V=	75 mA	1,8 W	C-alak kivitel (DIN EN 175301-803)
MD 401 24DC L	24 V=	75 mA	1,8 W	Vezetékes kivitel (500mm)
MD 401 24AC	24 V~	125 mA	3 VA	C-alak kivitel (DIN EN 175301-803)
MD 401 24AC L	24 V~	125 mA	3 VA	Vezetékes kivitel (500mm)
MD 401 110AC	110 V~	27 mA	3 VA	C-alak kivitel (DIN EN 175301-803)
MD 401 110AC L	110 V~	27 mA	3 VA	Vezetékes kivitel (500mm)
MD 401 230AC	230 V~	13 mA	3 VA	C-alak kivitel (DIN EN 175301-803)
MD 401 230AC L	230 V~	13 mA	3 VA	Vezetékes kivitel (500mm)



# MA 22 D M12/MA 22 DIN/MA 30 S9/ST 22 M12



MA 22 DIN



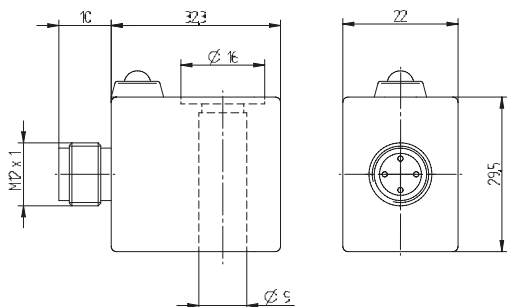
MA 22 D 24DC M12



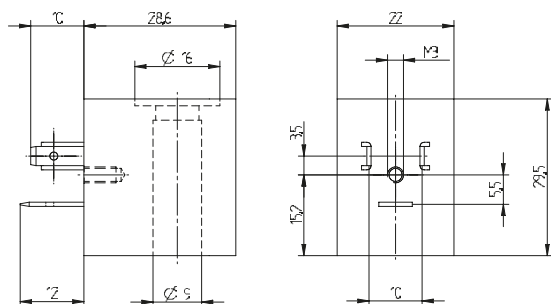
MA 30 S9



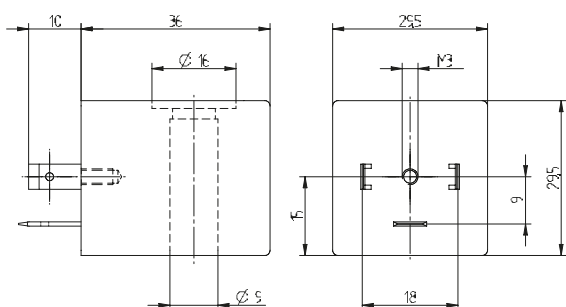
ST 22 M12



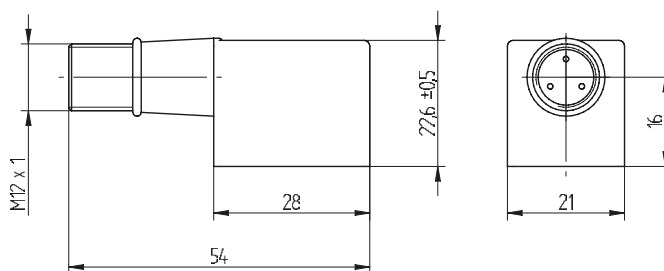
MA 22 D M12



MA 22 DIN



MA 30



ST 22 M12

Mágnestekercsek elektromos vezérlésű MH és MNH szelepekhez.

## MA 22 D M12x1

Epoxi ház. F. izolációs osztály. Kábel osztály H. M12x1 csatlakozás a DIN EN 60947-5-2 szerint. Tekercs sárga LED-del.

## MA 22 DIN

Hőálló, hőre lágyuló poliészter anyagból készült + 30% üvegszál.

F. izolációs osztály. Kábel osztály H

Csatlakozás (B-alak) a DIN EN 175301-803 szabvány szerint. A megfelelő csatlakozóval felszerelt mágnesszelep IP 65 védelemmel rendelkezik.

## MA 30 S9

Hőálló, hőre lágyuló poliészter anyagból készült + 30% üvegszál.

F. izolációs osztály. Kábel osztály H

Csatlakozás (B-alak) a DIN EN 175301-803 szabvány szerint. A megfelelő csatlakozóval felszerelt mágnesszelep IP 65 védelemmel rendelkezik.

## ST 22 M12

M12 x 1 csatlakozóval ellátott csatlakozó, amely a standard Hafner MA 22 tekercsekkel használható. A LED nélküli csatlakozó a nagyobb flexibilitás érdekében.

Az AC-tekercsek 50 Hz és 60 Hz-en működtethetők.

Típus	Feszültség	Tolerancia	Áramer.	Max. áramer.	Elektr. telj.	LED	Csatlakozás
MA 22 D 24DC	24 V=	±10 %	175 mA	-	4,2 W	sárga	M12x1
ST 22 M12	0 - 250 V	-	-	4 A	-	-	B-alak (DIN EN 175301-803)
MA 22 24DC DIN	-	±10 %	110 mA	-	2,6 W	-	B-alak (DIN EN 175301-803)
MA 22 230AC DIN	230 V~	±10 %	26 mA	-	6 VA	-	B-alak (DIN EN 175301-803)
MA 30 S9 24DC	24 V~	±10 %	83 mA	-	2 W	-	A-alak (DIN EN 175301-803)
MA 30 S9 230AC	230 V~	±10 %	13 mA	-	3 VA	-	A-alak (DIN EN 175301-803)



# ST 16/ST 22/ST 22 L 5000/ST 222 V \_\_ L 1500

Elektromos csatlakozók a 16 mm, 22 mm és 30 mm széles mágnesestekercsekhez.

A tömítőlappal és csavaros rögzítéssel ellátott csatlakozók az IEC 60529 szabványnak megfelelően IP 65-ös védettséget biztosítanak.

Az elektromos csatlakozókat lapos NBR tömítéssel és horganyzott rögzítő csavarokkal szállítjuk.

Az ST 22 L 5000 típusú elektromos csatlakozó 5000mm-es kábellel egybeépítve. A csatlakozó felület a DIN 43650 szabványnak megfelelő B típusú ipari kivitelben.

Az MA 22 D nedvességálló mágnesestekercsel alkalmazva IP 67-es védettséget biztosít.



ST 16 V \_\_

ST 22

ST 22 L 5000



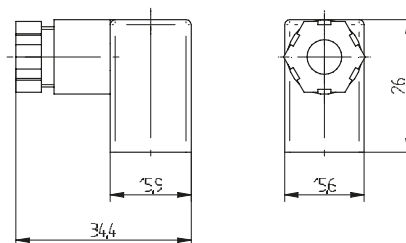
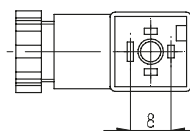
ST 222 V \_\_

ST 222 V \_\_ L 1500

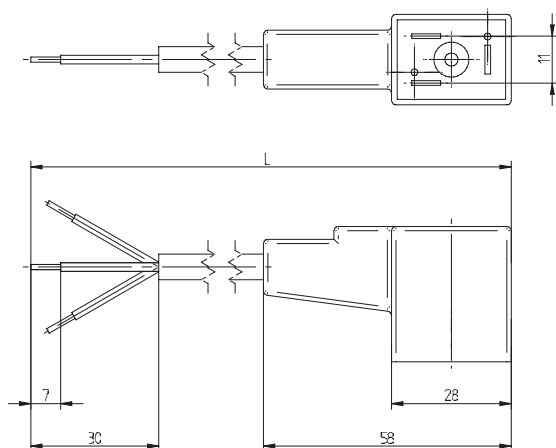
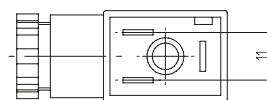
ST 22 NPTF



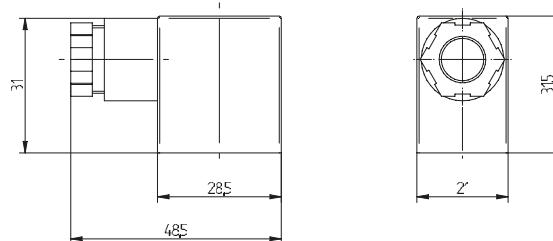
ST 16



ST 16/ST 162 V \_\_



ST 22 L 5000/ ST 222 V \_\_ L 1500



ST 22/ST 222 V \_\_

Típus	Csatlakozás	LED	VAR	Üzemi feszültség	Max. áramerősség	Kábel átmérő	Kábel hossz	Kábel anyag
ST 16	C-alak, ISO 15219	-	-	0 - 250 V	6 A	5 - 6,5 mm	-	-
ST 162 V 24	C-alak, ISO 15219	piros	+	24 V ±10 %	6 A	5 - 6,5 mm	-	-
ST 162 V 230	C-alak, ISO 15219	piros	+	230 V ±10 %	6 A	5 - 6,5 mm	-	-
ST 22	B-alak (DIN EN 175301-803)	-	-	0 - 250 V	10 A	6 - 8 mm	-	-
ST 222 V 24	B-alak (DIN EN 175301-803)	piros	+	24 V ±10 %	10 A	6 - 8 mm	-	-
ST 222 V 230	B-alak (DIN EN 175301-803)	piros	+	230 V ±10 %	10 A	6 - 8 mm	-	-
ST 22 L 5000	B-alak (DIN EN 175301-803)	-	-	0 - 250 V	6 A	6,5 mm	5.000	PVC
ST 222 V 24 L	B-alak (DIN EN 175301-803)	piros	+	24 V ±10 %	6 A	6,5 mm	1.500	PUR
ST 222 V110 L	B-alak (DIN EN 175301-803)	piros	+	110 V ±10 %	6 A	6,5 mm	1.500	PVC
ST 222 V230 L	B-alak (DIN EN 175301-803)	piros	+	230 V ±10 %	6 A	6,5 mm	1.500	PVC

# ST 22 EX/ST 30 EX EC/ST 30 EX IA



Elektromos csatlakozók a robbanásbiztos tekercsekhez.

## ST 22 Ex

Az MA 22 Ex ec kombinációval használható csatlakozó.

Zóna 2 és 22 kat. III G / D.

Tartalmazza a lapos tömitést.

## ST 30 Ex ia

Az MA 30 Ex ia kombinációval használható csatlakozó.

A gyújtószikramentes tekercsekkel kombinálva a zóna 1-ben (II G kategória) használható.

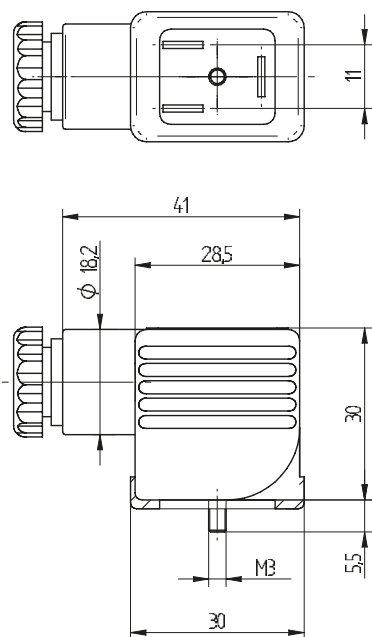
Tartalmazza a lapos szilikon tömitést.

## ST 30 Ex ec

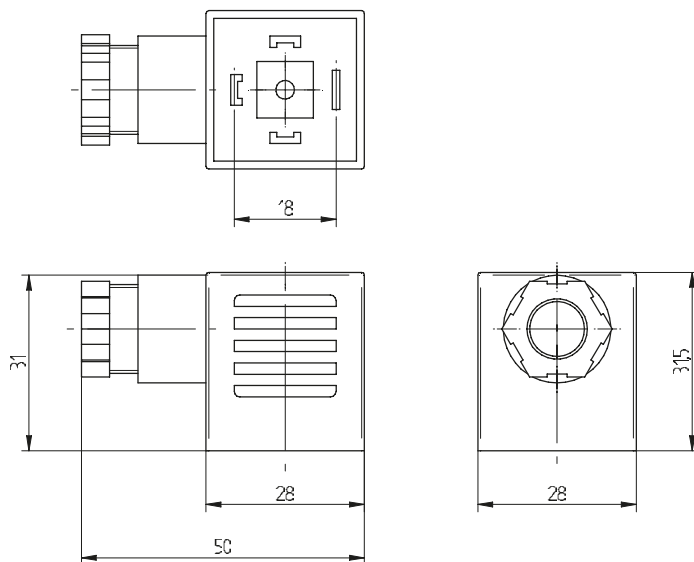
Az MA 30 Ex ec kombinációval használható csatlakozó.

Zóna 2 és 22 kat. III G / D.

Tartalmazza a lapos tömitést.

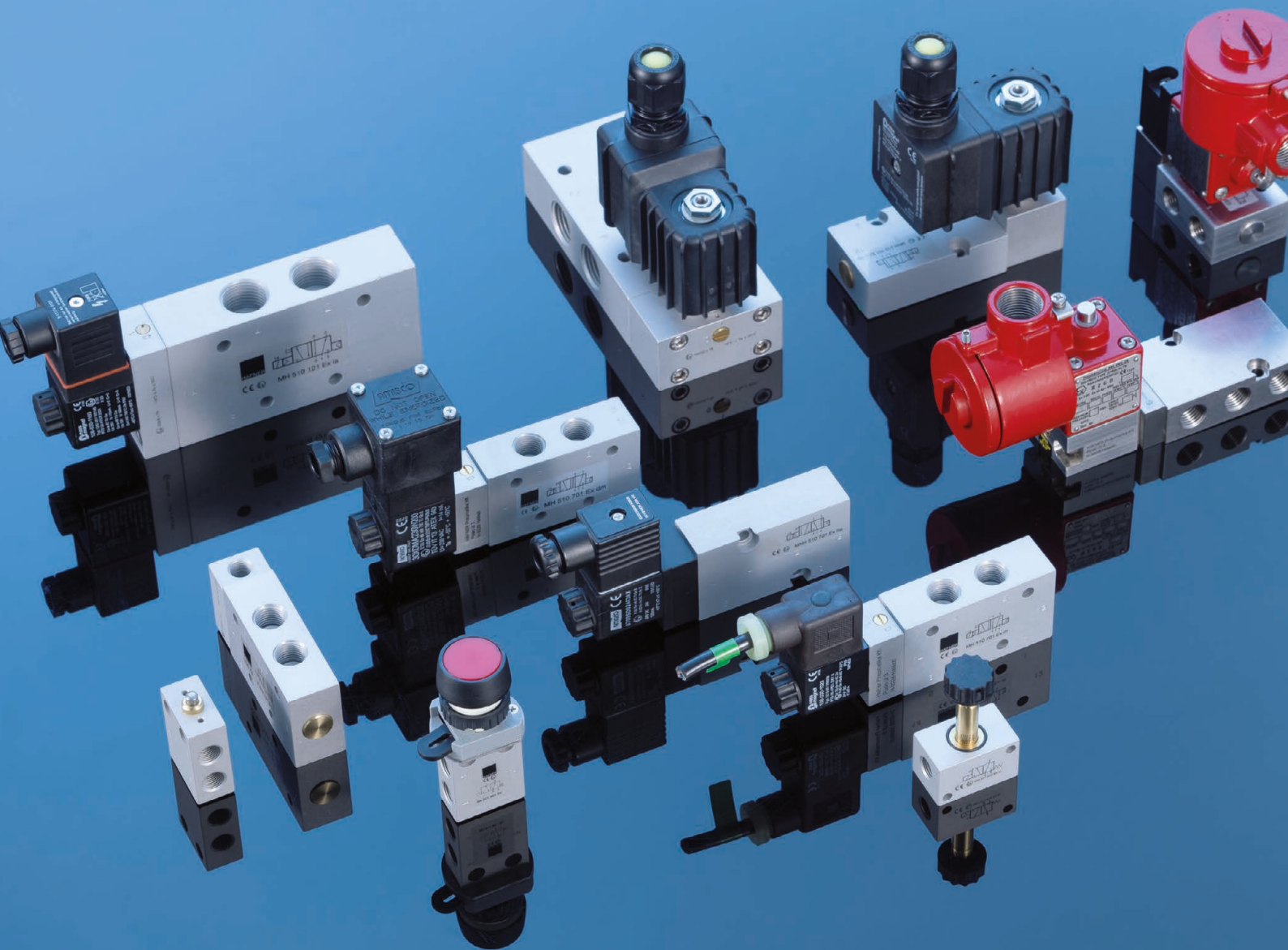


ST 22 Ex



ST 30 Ex ec/ ST 30 Ex ia

Típus	Csatlakozás	LED	VAR	Vez. feszültség	Max. áramerősség	Kábel átmérő
ST 22 Ex	B-alak (DIN EN 175301-803)	-	-	0 - 250 V	10 A	6 - 8 mm
ST 30 Ex ia	A-alak, ISO 4400	-	-	0 - 250 V	10 A	6 - 8 mm
ST 30 Ex ec	A-alak, ISO 4400	-	-	0 - 250 V	10 A	4 - 8 mm



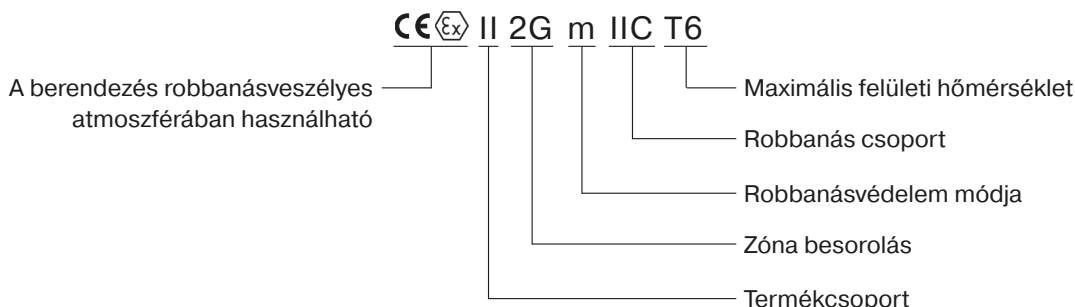
# ROBBANÁSBIZTOS SZELEPEK ATEX



ATEX-Ex minősítéssel

# ÁLTALÁNOS INFORMÁCIÓK A HAFNER TERMÉKEKRŐL ROBBANÁSVESZÉLYES KÖRNYEZETBEN

Példa elektromos termék robbanásveszélyes környezetre:



## TERMÉKCSOPORT

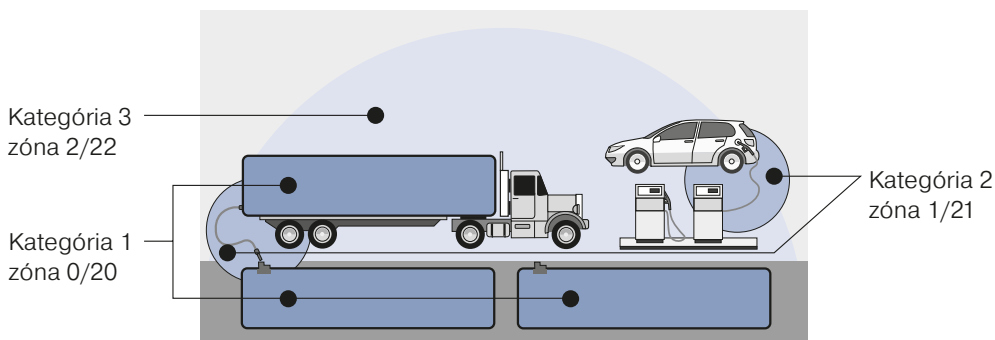
Termékcsoport I

Az **I. termékcsoportba** tartoznak a bányák felszín alatti részeiben történő használatra szánt felszerelések, valamint az ilyen bányák felszíni létesítményeit sújtó lég és/vagy éghető por által veszélyeztetett részei. A HAFNER termékek NEM alkalmazhatóak ezen a területen.

Felszerelés csoport II

A **II. termékcsoportba** tartoznak a robbanásveszélyes légkörnek kitett, egyéb helyeken történő használatra szánt felszerelések.

## ZÓNA BESOROLÁS



Az **1. kategóriába** tartoznak a gyártó által megállapított működési paraméterekkel összhangban működőképes és nagyon magas szintű védelmet nyújtó felszerelések.

Az ebbe a kategóriába tartozó felszereléseket olyan területeken tervezik használni, ahol levegő és gázok, gőzök, permet vagy por keveréke által képzett robbanásveszélyes légkör folyamatosan, hosszú ideig vagy gyakran alakul ki.

A **2. kategóriába** tartoznak a gyártó által megállapított működési paraméterekkel összhangban működőképes és magas szintű védelmet nyújtó felszerelések.

Az ebbe a kategóriába tartozó felszereléseket olyan területeken tervezik használni, ahol levegő és gázok, gőzök, permet vagy por keveréke által képzett robbanásveszélyes légkör valószínűleg kialakulhat.

Az ebbe a kategóriába tartozó felszerelések által nyújtott védelmi módoknak úgy kell működniük, hogy kielégítő szintű védelmet nyújtsanak gyakori üzemzavarok vagy felszerelés meghibásodása esetén is.

A **3. kategóriába** tartoznak a gyártó által megállapított működési paraméterekkel összhangban működőképes és normál szintű védelmet nyújtó felszerelések.

Az ebbe a kategóriába tartozó felszereléseket olyan területeken tervezik használni, ahol levegő és gázok, gőzök, permet vagy por keveréke által képzett robbanásveszélyes légkör feltételezhetően nem, vagy csak ritkán és csak rövid időre alakulhat ki.

# ÁLTALÁNOS INFORMÁCIÓK A HAFNER TERMÉKEKRŐL ROBBANÁSVESZÉLYES KÖRNYEZETBEN

	Zóna ( GÁZ, GŐZ, KÖD - G)	Zóna ( POR - D)
Kategória 1	Zóna 0 Az a munkatér, ahol az éghető gázok, gőzök vagy ködök (aeroszolok) levegővel alkotott keverékéből álló robbanóképes légtér állandóan, hosszú időtartamban, vagy gyakran van jelen. > 1000 óra/év	Zóna 20 Az a munkatér, ahol lebegő éghető porok levegővel alkotott keverékéből álló robbanóképes légtér állandóan, hosszú időtartamban, vagy gyakran van jelen. > 1000 óra/év
Kategória 2	Zóna 1 Az a munkatér, ahol normál üzemi körülmények között az éghető gázok, gőzök vagy ködök (aeroszolok) levegővel alkotott keverékéből álló robbanóképes légtér előfordulhat. 10-1000 óra/év	Zóna 21 Az a munkatér, ahol normál üzemi körülmények között lebegő éghető porok levegővel alkotott keverékéből álló robbanóképes légtér előfordulhat. 10-1000 óra/év
Kategória 3	Zóna 2 Az a munkatér, ahol normál üzemi körülmények között az éghető gázok, gőzök vagy ködök (aeroszolok) levegővel alkotott keverékéből álló robbanóképes légtér ritkán és rövid időtartamban van jelen. <10 óra/év	Zóna 22 Az a munkatér, ahol normál üzemi körülmények között lebegő éghető porok levegővel alkotott keverékéből álló robbanóképes légtér ritkán és rövid időtartamban van jelen. < 10 óra/év

■ Elérhető a HAFNER termékek kínálatában

## ROBBANÁSVÉDELEM MÓDJA

	Általános meghatározás:	Hafner termékek esetében
c	Konstruktív biztonság	Mechanikus ATEX általános védelme
i	Gyújtószikra mentes	ia megjelölésű mágnesekre
na	Szikrázás mentes	
m	Védelem kiöntőanyaggal	Kábellel
me	Növelt biztonságú kiöntött tokozás	Ex emb csatlakozódobozzal
d	Nyomásálló tokozat	Csatlakozódobozzal
dm	Lángálló, nyomásálló kiöntött tokozás	Csatlakozódobozzal

## HŐMÉRSÉKLETI OSZTÁLY

Hőmérséklet osztály	Gyulladási hőmérséklet gázoknál, gőzöknél	A villamos készülék max. megengedett felületi hőmérséklete
T1	450°C	450 °C
T2	350°C - 450°C	300 °C
T3	200°C - 300°C	200 °C
T4	135°C - 200°C	135 °C
T5	100°C - 135°C	100 °C
T6*	85°C - 100°C	85 °C

\*A T6 minden más hőmérsékleti osztályt tartalmaz.

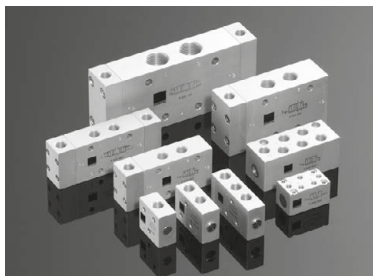
# NEM ELEKTROMOS SZELEPEK ROBBANÁSVESZÉLYES KÖRNYEZETBEN



Termék jelölése:

II2G/D c T6 -10° C ≤ Ta ≤ 50° C

Kérésre a gyártó nyilatkozik arról, hogy a BA 22\_ működtető elemek nem igényelnek tanúsítványt. Poros környezetben való alkalmazáshoz porvédő sapka használatát javasoljuk.



Termék jelölése:

II2G/D c T6 -10° C ≤ Ta ≤ 50° C

A következő kézi és mechanikus működtetésű szelepek elérhetőek ATEX kivitelben is  
Zóna 2, 22 gáz és por.







Típus	Funkció	Csatlakozás	További információk a szelepről
BV 311 301 EX	3/2-es, mechanikus működtetésű	G 1/8"	25. oldal
BV 511 301 EX	5/2-es, mechanikus működtetésű	G 1/8"	29. oldal
BA 311 301 EX	3/2-es, kapcsolótáblába építhető	G 1/8"	32. oldal
BA 511 301 EX	5/2-es, kapcsolótáblába építhető	G 1/8"	33. oldal
BA 22_	Működtető elemek		34. oldal



A következő pneumatikus vezérlésű szelepek elérhetőek ATEX kivitelben is.  
Zóna 1, 2, 21, 22 gáz és por.

Típus	Funkció	Csatlakozás
P 310 502 EX	3/2-es monostabil	G 1/8"
P 310 501 EX	3/2-es monostabil	G 1/8"
P 310 701 EX	3/2-es monostabil	G 1/4" -1/4" NPT
P 310 801 EX	3/2-es monostabil	G 1/4"
P 310 101 EX	3/2-es monostabil	G 3/8"
P 310 121 EX	3/2-es monostabil	G 1/2" -1/2" NPT
P 320 502 EX	3/2-es bistabil	G 1/8"
P 320 501 EX	3/2-es bistabil	G 1/8"
P 320 701 EX	3/2-es bistabil	G 1/4" -1/4" NPT
P 320 801 EX	3/2-es bistabil	G 1/4"
P 320 101 EX	3/2-es bistabil	G 3/8"
P 320 121 EX	3/2-es bistabil	G 1/2" -1/2" NPT
P 510 502 EX	5/2-es monostabil	G 1/8"
P 510 501 EX	5/2-es monostabil	G 1/8"
P 510 701 EX	5/2-es monostabil	G 1/4" -1/4" NPT
P 510 801 EX	5/2-es monostabil	G 1/4"
P 510 101 EX	5/2-es monostabil	G 3/8"
P 510 121 EX	5/2-es monostabil	G 1/2" -1/2" NPT
P 520 502 EX	5/2-es bistabil	G 1/8"
P 520 501 EX	5/2-es bistabil	G 1/8"
P 520 701 EX	5/2-es bistabil	G 1/4" -1/4" NPT
P 520 801 EX	5/2-es bistabil	G 1/4"
P 520 101 EX	5/2-es bistabil	G 3/8"
P 520 121 EX	5/2-es bistabil	G 1/2" -1/2" NPT
P 531 501 EX	5/3-as középállásban zárt	G 1/8"
P 531 701 EX	5/3-as középállásban zárt	G 1/4" -1/4" NPT
P 531 801 EX	5/3-as középállásban zárt	G 1/4"
P 531 101 EX	5/3-as középállásban zárt	G 3/8"
P 531 121 EX	5/3-as középállásban zárt	G 1/2" -1/2" NPT
P 532 501 EX	5/3-as középállásban leszellőztetett	G 1/8"
P 532 701 EX	5/3-as középállásban leszellőztetett	G 1/4" -1/4" NPT
P 532 801 EX	5/3-as középállásban leszellőztetett	G 1/4"
P 532 101 EX	5/3-as középállásban leszellőztetett	G 3/8"
P 532 121 EX	5/3-as középállásban leszellőztetett	G 1/2" -1/2" NPT
P 533 501 EX	5/3-as középállásban nyitott	G 1/8"
P 533 701 EX	5/3-as középállásban nyitott	G 1/4" -1/4" NPT
P 533 801 EX	5/3-as középállásban nyitott	G 1/4"
P 533 101 EX	5/3-as középállásban nyitott	G 3/8"
P 533 121 EX	5/3-as középállásban nyitott	G 1/2" -1/2" NPT

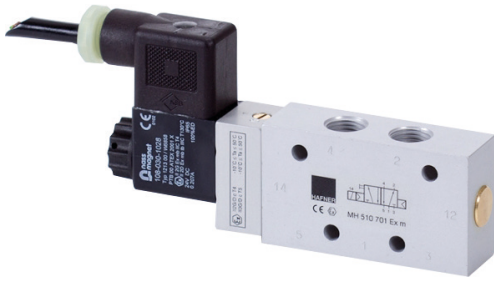
# MÁGNESSELEPEK ROBBANÁSVESZÉLYES KÖRNYEZETBEN ÁLTALÁNOS INFORMÁCIÓK - ÁTTEKINTÉS

Ügyfeleink a különféle robbanásvédelmi rendszerek között választhatnak. Ezek kombinálhatók alumínium vagy rozsdamentes acél szelepekkel, amelyeket különböző hőmérsékleti tartományban használhatnak.

Szelepház	Hőm. tartomány	Robbanásvédelem módja		
		Ex ec (szikrázás mentes)	Ex ia (gyújtószikra mentes)	Ex m (kiöntött tokozás)
				
Alumínium	-20°C ... + 50°C			
 Rozsdamentes acél	-20°C ... + 50°C			
Alumínium	-40°C ... + 50°C ❄️	n.a		n.a
 Rozsdamentes acél	-40°C ... + 50°C ❄️	n.a		n.a
Zóna		2, 22	1, 21, 2, 22	1, 21, 2, 22
IEC-Ex				
Referencia		253	248	245

Szelepház	Hőm. tartomány	Robbanásvédelem módja		
		Ex e mb (kiöntött tokozás)	Ex dm (kiöntött tokozás)	Ex d (lángálló, nyomásálló tokozás)
				
Alumínium	-20°C ... + 50°C			
 Rozsdamentes acél	-20°C ... + 50°C			
Alumínium	-40°C ... + 50°C ❄️			
 Rozsdamentes acél	-40°C ... + 50°C ❄️			
Zóna		1, 21, 2, 22	1, 21, 2, 22	1, 21, 2, 22
IEC-Ex				kérésre
Referencia		256	267	261

# ATEX – Ex m – ALUMÍNIUM



Anyag: Alumínium, eloxált  
 Zóna: 1, 2, 21, 22  
 Hőmérséklet tartomány: -20°C ... +50°C  
 Robbanásvédelem módja: Ex m  
 Hőmérséklet osztály: T4

Jelölés a szelepen: **CE** **Ex** II2G/D c T4 -10°C ≤ Ta ≤ 50°C

Hidegálló kivitelben -20 ° C ... + 50 ° C is elérhető.  
Kérjük, vegye figyelembe, hogy a rendszer korlátozott a tekercs minimális környezeti hőmérsékletével (-20 ° C).

Típus	Funkció	Csatlakozás	Beépítés
MH 210 501 Ex m	2/2-es monostabil	G 1/8"	különálló
MH 210 701 Ex m	2/2-es monostabil	G 1/4"	különálló
MH 311 012 Ex m	3/2-es direkt vezérlésű	M5	különálló
MH 311 015 Ex m	3/2-es direkt vezérlésű	G 1/8"	különálló
MH 311 013 Ex m	3/2-es direkt vezérlésű	G 1/8"	banjo csavar
MH 311 017 Ex m	3/2-es direkt vezérlésű	G 1/4"	banjo csavar
MH 312 Ex m	3/2-es direkt vezérlésű	M5	alaplapp
MH 315 Ex m	3/2-es direkt vezérlésű	G 1/8"	alaplapp
MH 310 501 Ex m	3/2-es monostabil	G 1/8"	különálló
MOH 310 501 Ex m	3/2-es alaph. nyitott monostabil	G 1/8"	különálló
MH 310 701 Ex m	3/2-es monostabil	G 1/4"	különálló
MOH 310 701 Ex m	3/2-es alaph. nyitott monostabil	G 1/4"	különálló
MH 310 801 Ex m	3/2-es monostabil	G 1/4"	különálló
MOH 310 801 Ex m	3/2-es alaph. nyitott monostabil	G 1/4"	különálló
MH 310 101 Ex m	3/2-es monostabil	G 3/8"	különálló
MOH 310 101 Ex m	3/2-es alaph. nyitott monostabil	G 3/8"	különálló
MH 310 121 Ex m	3/2-es monostabil	G 1/2" - 1/2" NPT	különálló
MOH 310 121 Ex m	3/2-es alaph. nyitott monostabil	G 1/2" - 1/2" NPT	különálló
MH 310 501 G Ex m	3/2-es monostabil	G 1/8"	kettős felhasználású*
MOH 310 501 G Ex m	3/2-es alaph. nyitott monostabil	G 1/8"	kettős felhasználású*
MH 310 701 G Ex m	3/2-es monostabil	G 1/4" - 1/4" NPT	kettős felhasználású*
MOH 310 701 G Ex m	3/2-es alaph. nyitott monostabil	G 1/4" - 1/4" NPT	kettős felhasználású*
MH 310 101 G Ex m	3/2-es monostabil	G 3/8"	kettős felhasználású*
MOH 310 101 G Ex m	3/2-es alaph. nyitott monostabil	G 3/8"	kettős felhasználású*
MH 310 121 G Ex m	3/2-es monostabil	G 1/2"	kettős felhasználású*
MOH 310 121 G Ex m	3/2-es alaph. nyitott monostabil	G 1/2"	kettős felhasználású*
MH 320 501 Ex m	3/2-es bistabil	G 1/8"	különálló
MH 320 701 Ex m	3/2-es bistabil	G 1/4"	különálló
MH 320 801 Ex m	3/2-es bistabil	G 1/4"	különálló
MH 320 101 Ex m	3/2-es bistabil	G 3/8"	különálló
MH 320 121 Ex m	3/2-es bistabil	G 1/2"	különálló
MH 320 501 G Ex m	3/2-es bistabil	G 1/8"	kettős felhasználású*
MH 320 701 G Ex m	3/2-es bistabil	G 1/4"	kettős felhasználású*
MH 320 101 G Ex m	3/2-es bistabil	G 3/8"	kettős felhasználású*
MH 320 121 G Ex m	3/2-es bistabil	G 1/2"	kettős felhasználású*
MH 510 501 Ex m	5/2-es monostabil	G 1/8"	különálló
MH 510 701 Ex m	5/2-es monostabil	G 1/4"	különálló
MH 510 801 Ex m	5/2-es monostabil	G 1/4"	különálló
MH 510 101 Ex m	5/2-es monostabil	G 3/8"	különálló
MH 510 121 Ex m	5/2-es monostabil	G 1/2" - 1/2" NPT	különálló

Típus	Funkció	Csatlakozás	Beépítés
MH 510 501 G Ex m	5/2-es monostabil	G 1/8"	kettős felhasználású*
MH 510 701 G Ex m	5/2-es monostabil	G 1/4" - 1/4" NPT	kettős felhasználású*
MH 510 101 G Ex m	5/2-es monostabil	G 3/8"	kettős felhasználású*
MH 510 121 G Ex m	5/2-es monostabil	G 1/2"	kettős felhasználású*
MH 510 504 Ex m	5/2-es monostabil	5 mm-es furat	alaplappos**
MH 510 704 Ex m	5/2-es monostabil	7 mm-es furat	alaplappos**
MH 520 501 Ex m	5/2-es bistabil	G 1/8"	különálló
MH 520 701 Ex m	5/2-es bistabil	G 1/4"	különálló
MH 520 801 Ex m	5/2-es bistabil	G 1/4"	különálló
MH 520 101 Ex m	5/2-es bistabil	G 3/8"	különálló
MH 520 121 Ex m	5/2-es bistabil	G 1/2" - 1/2" NPT	különálló
MH 520 501 G Ex m	5/2-es bistabil	G 1/8"	kettős felhasználású*
MH 520 701 G Ex m	5/2-es bistabil	G 1/4" - 1/4" NPT	kettős felhasználású*
MH 520 101 G Ex m	5/2-es bistabil	G 3/8"	kettős felhasználású*
MH 520 121 G Ex m	5/2-es bistabil	G 1/2"	kettős felhasználású*
MH 520 504 Ex m	5/2-es bistabil	5 mm-es furat	alaplappos**
MH 520 704 Ex m	5/2-es bistabil	7 mm-es furat	alaplappos**
MH 53_501 Ex m	5/3-as, kül. változat	G 1/8"	különálló
MH 53_701 Ex m	5/3-as, kül. változat	G 1/4"	különálló
MH 53_801 Ex m	5/3-as, kül. változat	G 1/4"	különálló
MH 53_101 Ex m	5/3-as, kül. változat	G 3/8"	különálló
MH 53_121 Ex m	5/3-as, kül. változat	G 1/2" - 1/2" NPT	különálló
MH 53_501 G Ex m	5/3-as, kül. változat	G 1/8"	kettős felhasználású*
MH 53_701 G Ex m	5/3-as, kül. változat	G 1/4" - 1/4" NPT	kettős felhasználású*
MH 53_101 G Ex m	5/3-as, kül. változat	G 3/8"	kettős felhasználású*
MH 53_121 G Ex m	5/3-as, kül. változat	G 1/2"	kettős felhasználású*
MH 53_504 Ex m	5/3-as, kül. változat	5 mm-es furat	alaplappos**
MH 53_704 Ex m	5/3-as, kül. változat	7 mm-es furat	alaplappos**


#### Szelepek NAMUR szabvány szerinti csatlakozással

MNH 350 701 Ex m	3/2-es és 5/2-es	G 1/4" - 1/4" NPT	1/4" Namur
MNH 310 701 Ex m	3/2-es, monostabil	G 1/4" - 1/4" NPT	1/4" Namur
MNH 310 711 Ex m	3/2-es, monostabil	G 1/4"	1/4" Namur
MNH 310 121 Ex m	3/2-es, monostabil	G 1/2" - 1/2" NPT	1/2" Namur
MNH 510 701 Ex m	5/2-es, monostabil	G 1/4" - 1/4" NPT	1/4" Namur
MNH 510 711 Ex m	5/2-es, monostabil	G 1/4"	1/4" Namur
MNH 510 121 Ex m	5/2-es, monostabil	G 1/2" - 1/2" NPT	1/2" Namur
MNH 520 701 Ex m	5/2-es, bistabil	G 1/4" - 1/4" NPT	1/4" Namur
MNH 520 121 Ex m	5/2-es, bistabil	G 1/2" - 1/2" NPT	1/2" Namur
MNH 53_701 Ex m	5/3-as, kül. változat	G 1/4" - 1/4" NPT	1/4" Namur
MNH 53_121 Ex m	5/3-as, kül. változat	G 1/2" - 1/2" NPT	1/2" Namur

\* A kettős felhasználású szelepet különállóan vagy alaplapon lehet használni.  
\*\* minden csatlakozás az alaplapon



# ATEX – Ex m – HIDEGÁLLÓ – ROZSDAMENTES ACÉL

Anyag: Rozsdamentes acél, 316L   
 Zóna: 1, 2, 21, 22  
 Hőmérséklet tartomány: -20°C ... +50°C  
 Robbanásvédelem módja: Ex m  
 Hőmérséklet osztály: T4

Jelölés a szelepen:   II 2G/D c T4 -10°C ≤ Ta ≤ 50°C

Hidegálló kivitelben -20 ° C ... + 50 ° C is elérhető. Kérjük, vegye figyelembe, hogy a rendszer korlátozott a tekercs minimális környezeti hőmérsékletével (-20 ° C).



Típus	Funkció	Csatlakozás	Beépítés
MH 311 015 VES Ex m	3/2-es direkt vezérlésű	G 1/8"	különálló
MH 310 701 VES Ex m	3/2-es monostabil	G 1/4" - 1/4" NPT	különálló
MOH 310 701 VES Ex m	3/2-es alaph. nyitott monostabil	G 1/4" - 1/4" NPT	különálló
MH 310 121 VES Ex m	3/2-es monostabil	G 1/2" - 1/2" NPT	különálló
MH 320 121 VES Ex m	3/2-es bistabil	G 1/2"	különálló
MH 510 701 VES Ex m	5/2-es monostabil	G 1/4" - 1/4" NPT	különálló
MH 510 121 VES Ex m	5/2-es monostabil	G 1/2" - 1/2" NPT	különálló
MH 520 701 VES Ex m	5/2-es bistabil	G 1/4" - 1/4" NPT	különálló
MH 520 121 VES Ex m	5/2-es bistabil	G 1/2" - 1/2" NPT	különálló
MH 53_ 701 VES Ex m	5/3-as, különböző változatok	G 1/4" - 1/4" NPT	különálló
MH 53_ 121 VES Ex m	5/3-as, különböző változatok	G 1/2" - 1/2" NPT	különálló
<b>Szelepek NAMUR szabvány szerinti csatlakozással</b>			
MNH 350 701 VES Ex m	3/2-es és 5/2-es	G 1/4" - 1/4" NPT	1/4" Namur
MNH 310 701 VES Ex m	3/2-es, monostabil	G 1/4" - 1/4" NPT	1/4" Namur
MNH 510 701 VES Ex m	5/2-es, monostabil	G 1/4" - 1/4" NPT	1/4" Namur
MNH 520 701 VES Ex m	5/2-es, bistabil	G 1/4" - 1/4" NPT	1/4" Namur

## MA 22 EEx m II T4

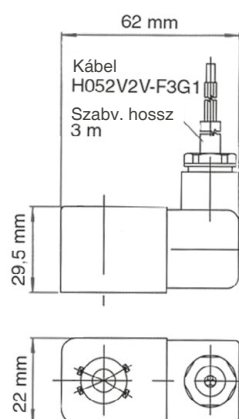
ATEX minősítésű kiöntött tekercsek gáz és por robbanásveszélyes környezetben.

A rendszer IEC-Ex által jóváhagyott.

Szabvány kábelhossz: 3 méter  
 Feszültségi tolerancia: -20...+10 %  
 Relatív működési ciklus: 100 %  
 Hőmérséklet tartomány: -20°...+50° C  
 DIN VDE 0580: F  
 Csatlakozó védelme EN 60529 szerint: IP 65

Jelölés a mágnesen:   II 2G Ex mb IIT T4 Gb  
 II 2D Ex mb tb IIIC T130°C Db

Az ATEX tanúsítás csak addig érvényes, amíg a hozzá tartozó tartozékokat használják.



Típus	Üzemi nyomás	Teljesítményigény	Hőmérséklet osztály
MA 22 EEx M II T4 24=	max. 10 bar	5,0 Watt	T4 (135° C)
MA 22 EEx M II T4 110~	max. 10 bar	4,5 VA	T4 (135° C)
MA 22 EEx M II T4 230~	max. 10 bar	5,1 VA	T4 (135° C)

# ATEX – Ex ia – ALUMÍNIUM



Anyag: Alumínium, eloxált  
 Zóna: 1, 2, 21, 22  
 Hőmérséklet tartomány: -20°C ... +50°C  
 Robbanásvédelem módja: Ex ia  
 Hőmérséklet osztály: T6

Jelölés a szelepen: II2G/D c T6 -10°C ≤ Ta ≤ 50°C

Kérjük vegye figyelembe, hogy a maximális üzemi nyomás Ex ia mágnessel szerelt szelepen 8 bar!

A mágnes 30 mm széles

Tipus	Funkció	Csatlakozás	Beépítés
MH 210 501 Ex ia	2/2-es monostabil	G 1/8"	különálló
MH 210 701 Ex ia	2/2-es monostabil	G 1/4"	különálló
MH 311 012 Ex ia	3/2-es direkt vezérlésű	M5	különálló
MH 311 015 Ex ia	3/2-es direkt vezérlésű	G 1/8"	különálló
MH 310 501 Ex ia	3/2-es monostabil	G 1/8"	különálló
MOH 310 501 Ex ia	3/2-es alaph. nyitott monostabil	G 1/8"	különálló
MH 310 701 Ex ia	3/2-es monostabil	G 1/4" - 1/4" NPT	különálló
MOH 310 701 Ex ia	3/2-es alaph. nyitott monostabil	G 1/4" - 1/4" NPT	különálló
MH 310 801 Ex ia	3/2-es monostabil	G 1/4"	különálló
MOH 310 801 Ex ia	3/2-es alaph. nyitott monostabil	G 1/4"	különálló
MH 310 101 Ex ia	3/2-es monostabil	G 3/8"	különálló
MOH 310 101 Ex ia	3/2-es alaph. nyitott monostabil	G 3/8"	különálló
MH 310 121 Ex ia	3/2-es monostabil	G 1/2" - 1/2" NPT	különálló
MOH 310 121 Ex ia	3/2-es alaph. nyitott monostabil	G 1/2" - 1/2" NPT	különálló
MH 310 101 G Ex ia	3/2-es monostabil	G 3/8"	kettős felhasználású*
MOH 310 101 G Ex ia	3/2-es alaph. nyitott monostabil	G 3/8"	kettős felhasználású*
MH 310 121 G Ex ia	3/2-es monostabil	G 1/2"	kettős felhasználású*
MOH 310 121 G Ex ia	3/2-es alaph. nyitott monostabil	G 1/2"	kettős felhasználású*
MH 320 501 Ex ia	3/2-es bistabil	G 1/8"	különálló
MH 320 701 Ex ia	3/2-es bistabil	G 1/4"	különálló
MH 320 801 Ex ia	3/2-es bistabil	G 1/4"	különálló
MH 320 101 Ex ia	3/2-es bistabil	G 3/8"	különálló
MH 320 121 Ex ia	3/2-es bistabil	G 1/2" - 1/2" NPT	különálló
MH 320 121 G Ex ia	3/2-es bistabil	G 1/2"	kettős felhasználású*
MH 510 501 Ex ia	5/2-es monostabil	G 1/8"	különálló
MH 510 701 Ex ia	5/2-es monostabil	G 1/4" - 1/4" NPT	különálló
MH 510 801 Ex ia	5/2-es monostabil	G 1/4"	különálló
MH 510 101 Ex ia	5/2-es monostabil	G 3/8"	különálló
MH 510 121 Ex ia	5/2-es monostabil	G 1/2" - 1/2" NPT	különálló
MH 510 101 G Ex ia	5/2-es monostabil	G 3/8"	kettős felhasználású*
MH 510 121 G Ex ia	5/2-es monostabil	G 1/2"	kettős felhasználású*



Tipus	Funkció	Csatlakozás	Beépítés
MH 520 501 Ex ia	5/2-es bistabil	G 1/8"	különálló
MH 520 701 Ex ia	5/2-es bistabil	G 1/4" - 1/4" NPT	különálló
MH 520 801 Ex ia	5/2-es bistabil	G 1/4"	különálló
MH 510 101 G Ex ia	5/2-es monostabil	G 3/8"	kettős felhasználású*
MH 510 121 G Ex ia	5/2-es monostabil	G 1/2"	kettős felhasználású*
MH 520 501 Ex ia	5/2-es bistabil	G 1/8"	különálló
MH 520 701 Ex ia	5/2-es bistabil	G 1/4" - 1/4" NPT	különálló
MH 520 801 Ex ia	5/2-es bistabil	G 1/4"	különálló
MH 520 101 Ex ia	5/2-es bistabil	G 3/8"	különálló
MH 520 121 Ex ia	5/2-es bistabil	G 1/2" - 1/2" NPT	különálló
MH 520 101 G Ex ia	5/2-es bistabil	G 3/8"	kettős felhasználású*
MH 520 121 G Ex ia	5/2-es bistabil	G 1/2"	kettős felhasználású*
MH 53_ 501 Ex ia	5/3-as, különböző változatok	G 1/8"	különálló
MH 53_ 701 Ex ia	5/3-as, különböző változatok	G 1/4" - 1/4" NPT	különálló
MH 53_ 801 Ex ia	5/3-as, különböző változatok	G 1/4"	különálló
MH 53_ 101 Ex ia	5/3-as, különböző változatok	G 3/8"	különálló
MH 53_ 121 Ex ia	5/3-as, különböző változatok	G 1/2" - 1/2" NPT	különálló
MH 53_ 101 G Ex ia	5/3-as, különböző változatok	G 3/8"	kettős felhasználású*
MH 53_ 121 G Ex ia	5/3-as, különböző változatok	G 1/2"	kettős felhasználású*

#### Szelepek NAMUR szabvány szerinti csatlakozással

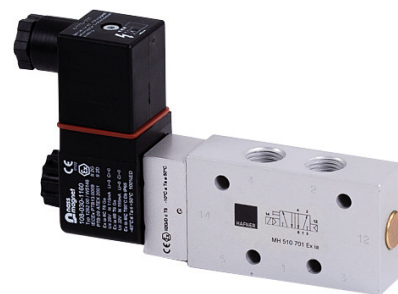
MNH 350 701 Ex ia	3/2-es és 5/2-es	G 1/4" - 1/4" NPT	1/4" Namur
MNH 310 701 Ex ia	3/2-es monostabil	G 1/4" - 1/4" NPT	1/4" Namur
MNH 310 711 Ex ia	3/2-es monostabil	G 1/4"	1/4" Namur
MNH 310 121 Ex ia	3/2-es monostabil	G 1/2" - 1/2" NPT	1/2" Namur
MNH 510 701 Ex ia	5/2-es monostabil	G 1/4" - 1/4" NPT	1/4" Namur
MNH 510 711 Ex ia	5/2-es, monostabil	G 1/4"	1/4" Namur
MNH 510 121 Ex ia	5/2-es, monostabil	G 1/2" - 1/2" NPT	1/2" Namur
MNH 520 701 Ex ia	5/2-es, bistabil	G 1/4" - 1/4" NPT	1/4" Namur
MNH 520 121 Ex ia	5/2-es, bistabil	G 1/2" - 1/2" NPT	1/2" Namur
MNH 53_ 701 Ex ia	5/3-as különböző változatok	G 1/4" - 1/4" NPT	1/4" Namur
MNH 53_ 121 Ex ia	5/3-as, középállásban zárt	G 1/2" - 1/2" NPT	1/2" Namur

\* A kettős felhasználású szelepet különállóan vagy alaplapon lehet használni

Anyag: Alumínium, eloxált  
 Zóna: 1, 2, 21, 22  
 Hőmérséklet tartomány: -40°C ... +50°C ❄️  
 Robbanásvédelem módja: Ex ia (gyújtószikra mentes)  
 Hőmérséklet osztály: T6

Jelölés a szelepen:   II2G/D c T6 -40°C ≤ Ta ≤ 50°C

Kérjük vegye figyelembe, hogy a maximális üzemi nyomás Ex ia mágnessel szerelt szelepen 8 bar!  
 A mágnes 30 mm széles



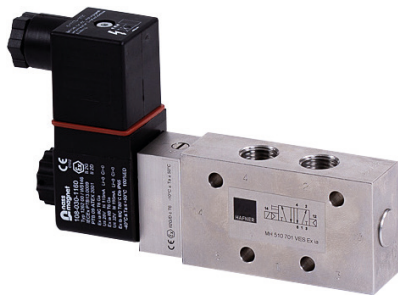
Típus	Funkció	Csatlakozás	Beépítés
MH 311 012 TT Ex ia	3/2-es direkt vezérlésű	M5	különálló
MH 311 015 TT Ex ia	3/2-es direkt vezérlésű	G 1/8"	különálló
MH 310 501 TT Ex ia	3/2-es monostabil	G 1/8"	különálló
MOH 310 501 TT Ex ia	3/2-es alaph. nyitott monostabil	G 1/8"	különálló
MH 310 701 GTT Ex ia	3/2-es monostabil	G 1/4" - 1/4" NPT	kettős felhasználású*
MOH 310 701 GTT Ex ia	3/2-es alaph. nyitott monostabil	G 1/4" - 1/4" NPT	kettős felhasználású*
MH 320 501 TT Ex ia	3/2-es bistabil	G 1/8"	különálló
MH 320 701 GTT Ex ia	3/2-es bistabil	G 1/4"	kettős felhasználású*
MH 510 501 GTT Ex ia	5/2-es monostabil	G 1/8"	kettős felhasználású*
MH 510 701 GTT Ex ia	5/2-es monostabil	G 1/4" - 1/4" NPT	kettős felhasználású*
MH 520 501 GTT Ex ia	5/2-es bistabil	G 1/8"	kettős felhasználású*
MH 520 701 GTT Ex ia	5/2-es bistabil	G 1/4" - 1/4" NPT	kettős felhasználású*
MH 53_ 501 GTT Ex ia	5/3-as, különböző változatok	G 1/8"	kettős felhasználású*
MH 53_ 701 GTT Ex ia	5/3-as, különböző változatok	G 1/4" - 1/4" NPT	kettős felhasználású*


#### Szelepek NAMUR szabvány szerinti csatlakozással

MNH 310 701 TT Ex ia	3/2-es monostabil	G 1/4" - 1/4" NPT	1/4" Namur
MNH 510 701 TT Ex ia	5/2-es monostabil	G 1/4" - 1/4" NPT	1/4" Namur
MNH 510 711 TT Ex ia	5/2-es monostabil	G 1/4"	1/4" Namur
MNH 520 701 TT Ex ia	5/2-es bistabil	G 1/4" - 1/4" NPT	1/4" Namur
MNH 531 701 TT Ex ia	5/3-as, középállásban zárt	G 1/4" - 1/4" NPT	1/4" Namur

\*A kettős felhasználású szelepeket különállóan vagy alaplapon is lehet használni.

## ATEX– Ex ia – ROZSDAMENTES ACÉL



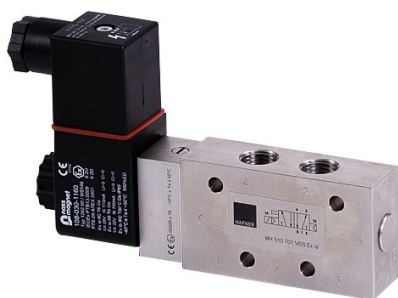
Anyag: Rozsdamentes acél, 316L   
 Zóna: 1, 2, 21, 22  
 Hőmérséklet tartomány: -20°C ... +50°C  
 Robbanásvédelem módja: Ex ia  
 Hőmérséklet osztály: T6


Jelölés a szelepen:   II2G/D c T6 -10°C ≤ Ta ≤ 50°C

Kérjük vegye figyelembe, hogy a maximális üzemi nyomás Ex ia mágnessel szerelt szelepen 8 bar  
 A mágnes 30 mm széles

Típus	Funkció	Csatlakozás	Beépítés
MH 311 015 VES Ex ia	3/2-es direkt vezérlésű	G 1/8"	különálló
MH 310 701 VES Ex ia	3/2-es monostabil	G 1/4" - 1/4" NPT	különálló
MOH 310 701 VES Ex ia	3/2-es alaph. nyitott monostabil	G 1/4" - 1/4" NPT	különálló
MH 310 121 VES Ex ia	3/2-es monostabil	G 1/2"	különálló
MH 320 121 VES Ex ia	3/2-es bistabil	G 1/2"	különálló
MH 510 701 VES Ex ia	5/2-es monostabil	G 1/4" - 1/4" NPT	különálló
MH 510 121 VES Ex ia	5/2-es monostabil	G 1/2" - 1/2" NPT	különálló
MH 520 701 VES Ex ia	5/2-es bistabil	G 1/4" - 1/4" NPT	különálló
MH 520 121 VES Ex ia	5/2-es bistabil	G 1/2" - 1/2" NPT	különálló
MH 53_ 701 VES Ex ia	5/3-as, különböző változatok	G 1/4" - 1/4" NPT	különálló
MH 53_ 121 VES Ex ia	5/3-as, különböző változatok	G 1/2" - 1/2" NPT	különálló
<b>Szelepek NAMUR szabvány szerinti csatlakozással</b>			
MNH 350 701 VES Ex ia	3/2-es és 5/2-es	G 1/4" - 1/4" NPT	1/4" Namur
MNH 310 701 VES Ex ia	3/2-es monostabil	G 1/4" - 1/4" NPT	1/4" Namur
MNH 510 701 VES Ex ia	5/2-es monostabil	G 1/4" - 1/4" NPT	1/4" Namur
MNH 520 701 VES Ex ia	5/2-es, bistabil	G 1/4" - 1/4" NPT	1/4" Namur

## ATEX– Ex ia – HIDEGÁLLÓ – ROZSDAMENTES ACÉL



Anyag: Rozsdamentes acél, 316L   
 Zóna: 1, 2, 21, 22  
 Hőmérséklet tartomány: -40°C ... +50°C ❄️  
 Robbanásvédelem módja: Ex ia  
 Hőmérséklet osztály: T6

Jelölés a szelepen:   II2G/D c T6 -40°C ≤ Ta ≤ 50°C

Kérjük vegye figyelembe, hogy a maximális üzemi nyomás Ex ia mágnessel szerelt szelepen 8 bar  
 A mágnes 30 mm széles

Típus	Funkció	Csatlakozás	Beépítés
MH 311 015 VES TT Ex ia	3/2-es direkt vezérlésű	G 1/8"	különálló
MH 310 701 VES TT Ex ia	3/2-es monostabil	G 1/4" - 1/4" NPT	különálló
MOH 310 701 VES TT Ex ia	3/2-es alaph. nyitott monostabil	G 1/4" - 1/4" NPT	különálló
MH 510 701 VES TT Ex ia	5/2-es monostabil	G 1/4" - 1/4" NPT	különálló
MH 520 701 VES TT Ex ia	5/2-es bistabil	G 1/4" - 1/4" NPT	különálló
MH 53_ 701 VES TT Ex ia	5/3-as különböző változatok	G 1/4" - 1/4" NPT	különálló
<b>Szelepek NAMUR szabvány szerinti csatlakozással</b>			
MNH 350 701 VES TT Ex ia	3/2-es és 5/2-es	G 1/4" - 1/4" NPT	1/4" Namur
MNH 310 701 VES TT Ex ia	3/2-es monostabil	G 1/4" - 1/4" NPT	1/4" Namur
MNH 510 701 VES TT Ex ia	5/2-es monostabil	G 1/4" - 1/4" NPT	1/4" Namur
MNH 520 701 VES TT Ex ia	5/2-es bistabil	G 1/4" - 1/4" NPT	1/4" Namur

\*A kettős felhasználású szelepeket különállóan vagy alaplapon lehet használni.

ATEX minősített gyújtószikra mentes mágnes, robbanásveszélyes gáz és por környezetbeni felhasználásra. A rendszer IEC-Ex által jóváhagyott. Elektromos csatlakozás a DIN EN 175301-803-A / ISO 4400 szabvány szerint.



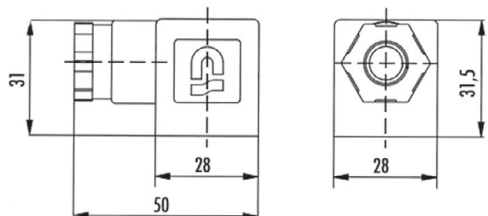
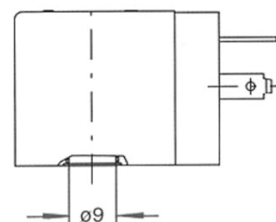
Mágnes tekercs jellemzői: 21,6... 28 V DC  
>37 mA

Végső hőmérséklet emelkedés: 18 K  
275 Ohm +/-8 %

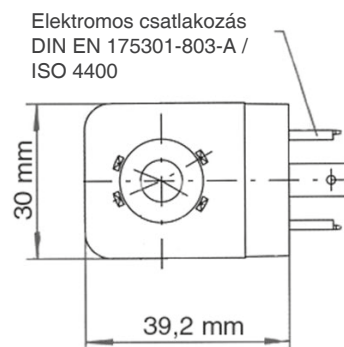
Relatív működési ciklus: 100 %  
Hőmérséklet tartomány: -40°... +50° C  
DIN VDE 0580: F  
Tokozás anyaga: Thermoset resin (Epoxy)  
Csatlakozó védelme EN 60529 szerint: IP 65

Jelölés a mágnesen:   II 2G Ex ia IIB/IIC T6  
II 2D Ex tb IIIC T80°C

Korlátozás:  
Elektromos jellemzők: 21,6... 28 V DC  
Megengedett max értékek: 28 V DC  
115 mA  
1,6 W

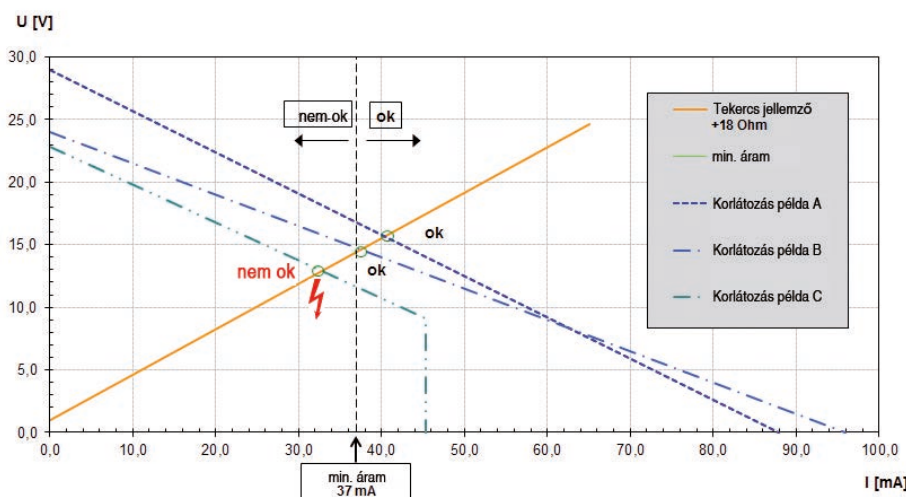


ST 30 Ex ia

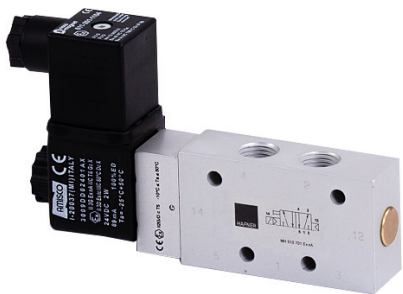


Elektromos csatlakozás  
DIN EN 175301-803-A /  
ISO 4400

MA 30 Ex ia tD II CT6 24 DC



# ATEX– Ex ec – ALUMÍNIUM



Anyag: Alumínium, eloxált, fedél PA  
 Zóna: 2, 22  
 Hőmérséklet tartomány: -20°C ... +50°C  
 Robbanásvédelem módja: Ex ec  
 Hőmérséklet osztály: T5

Jelölés a szelepen:   II3G/D c T5 -10°C ≤ Ta ≤ 50°C  
 II3G/D c T6 -10°C ≤ Ta ≤ 50°C

Típus	Funkció	Csatlakozás	Beépítés
MH 210 501 Ex ec	2/2-es monostabil	G 1/8"	különálló
MH 210 701 Ex ec	2/2-es monostabil	G 1/4"	különálló
MH 311 012 Ex ec	3/2-es direkt vezérlésű	M5	különálló
MH 311 015 Ex ec	3/2-es direkt vezérlésű	G 1/8"	különálló
MH 311 013 Ex ec	3/2-es direkt vezérlésű	G 1/8"	banjo csavar
MH 311 017 Ex ec	3/2-es direkt vezérlésű	G 1/4"	banjo csavar
MH 312 Ex ec	3/2-es direkt vezérlésű	M5	alaplapp
MH 315 Ex ec	3/2-es direkt vezérlésű	G 1/8"	alaplapp
MH 310 501 Ex ec	3/2-es monostabil	G 1/8"	különálló
MOH 310 501 Ex ec	3/2-es alaph. nyitott monostabil	G 1/8"	különálló
MH 310 701 Ex ec	3/2-es monostabil	G 1/4"	különálló
MOH 310 701 Ex ec	3/2-es alaph. nyitott monostabil	G 1/4"	különálló
MH 310 801 Ex ec	3/2-es monostabil	G 1/4"	különálló
MOH 310 801 Ex ec	3/2-es alaph. nyitott monostabil	G 1/4"	különálló
MH 310 101 Ex ec	3/2-es monostabil	G 3/8"	különálló
MOH 310 101 Ex ec	3/2-es alaph. nyitott monostabil	G 3/8"	különálló
MH 310 121 Ex ec	3/2-es monostabil	G 1/2" - NPT	különálló
MOH 310 121 Ex ec	3/2-es alaph. nyitott monostabil	G 1/2" - NPT	különálló
MH 310 501 G Ex ec	3/2-es monostabil	G 1/8"	kettős felhasználású*
MOH 310 501 G Ex ec	3/2-es alaph. nyitott monostabil	G 1/8"	kettős felhasználású*
MH 310 701 G Ex ec	3/2-es monostabil	G 1/4" - NPT	kettős felhasználású*
MOH 310 701 G Ex ec	3/2-es alaph. nyitott monostabil	G 1/4" - NPT	kettős felhasználású*
MH 310 101 G Ex ec	3/2-es monostabil	G 3/8"	kettős felhasználású*
MOH 310 101 G Ex ec	3/2-es alaph. nyitott monostabil	G 3/8"	kettős felhasználású*
MH 310 121 G Ex ec	3/2-es monostabil	G 1/2"	kettős felhasználású*
MOH 310 121 G Ex ec	3/2-es alaph. nyitott monostabil	G 1/2"	kettős felhasználású*
MH 320 501 Ex ec	3/2-es bistabil	G 1/8"	különálló
MH 320 701 Ex ec	3/2-es bistabil	G 1/4"	különálló
MH 320 801 Ex ec	3/2-es bistabil	G 1/4"	különálló
MH 320 101 Ex ec	3/2-es bistabil	G 3/8"	különálló
MH 320 121 Ex ec	3/2-es bistabil	G 1/2"	különálló
MH 320 501 G Ex ec	3/2-es bistabil	G 1/8"	kettős felhasználású*
MH 320 701 G Ex ec	3/2-es bistabil	G 1/4"	kettős felhasználású*
MH 320 101 G Ex ec	3/2-es bistabil	G 3/8"	kettős felhasználású*
MH 320 121 G Ex ec	3/2-es bistabil	G 1/2"	kettős felhasználású*
MH 510 501 Ex ec	5/2-es monostabil	G 1/8"	különálló
MH 510 701 Ex ec	5/2-es monostabil	G 1/4"	különálló
MH 510 801 Ex ec	5/2-es monostabil	G 1/4"	különálló
MH 510 101 Ex ec	5/2-es monostabil	G 3/8"	különálló
MH 510 121 Ex ec	5/2-es monostabil	G 1/2" - NPT	különálló
MH 510 501 G Ex ec	5/2-es monostabil	G 1/8"	kettős felhasználású*

Típus	Funkció	Csatlakozás	Beépítés
MH 510 701 G Ex ec	5/2-es monostabil	G 1/4" - NPT	kettős felhasználású*
MH 510 101 G Ex ec	5/2-es monostabil	G 3/8"	kettős felhasználású*
MH 510 121 G Ex ec	5/2-es monostabil	G 1/2"	kettős felhasználású*
MH 510 504 Ex ec	5/2-es monostabil	5 mm-es furat	alaplapp
MH 510 704 Ex ec	5/2-es monostabil	7 mm-es furat	alaplapp
MH 520 501 Ex ec	5/2-es bistabil	G 1/8"	különálló
MH 520 701 Ex ec	5/2-es bistabil	G 1/4"	különálló
MH 520 801 Ex ec	5/2-es bistabil	G 1/4"	különálló
MH 520 101 Ex ec	5/2-es bistabil	G 3/8"	különálló
MH 520 121 Ex ec	5/2-es bistabil	G 1/2" - NPT	különálló
MH 520 501 G Ex ec	5/2-es bistabil	G 1/8"	kettős felhasználású*
MH 520 701 G Ex ec	5/2-es bistabil	G 1/4" - NPT	kettős felhasználású*
MH 520 101 G Ex ec	5/2-es bistabil	G 3/8"	kettős felhasználású*
MH 520 121 G Ex ec	5/2-es bistabil	G 1/2"	kettős felhasználású*
MH 520 504 Ex ec	5/2-es bistabil	5 mm-es furat	alaplapp
MH 520 704 Ex ec	5/2-es bistabil	7 mm-es furat	alaplapp
MH 53_501 Ex ec	5/3-as, különböző változatok	G 1/8"	különálló
MH 53_701 Ex ec	5/3-as, különböző változatok	G 1/4"	különálló
MH 53_801 Ex ec	5/3-as, különböző változatok	G 1/4"	különálló
MH 53_101 Ex ec	5/3-as, különböző változatok	G 3/8"	különálló
MH 53_121 Ex ec	5/3-as, különböző változatok	G 1/2" - NPT	különálló
MH 53_501 G Ex ec	5/3-as, különböző változatok	G 1/8"	kettős felhasználású*
MH 53_701 G Ex ec	5/3-as, különböző változatok	G 1/4" - NPT	kettős felhasználású*
MH 53_101 G Ex ec	5/3-as, különböző változatok	G 3/8"	kettős felhasználású*
MH 53_121 G Ex ec	5/3-as, különböző változatok	G 1/2"	kettős felhasználású*
MH 53_504 Ex ec	5/3-as, különböző változatok	5 mm-es furat	alaplapp
MH 53_704 Ex ec	5/3-as, különböző változatok	7 mm-es furat	alaplapp

## Szelepek NAMUR szabvány szerinti csatlakozással

Típus	Funkció	Csatlakozás	Beépítés
MNH 350 701 Ex ec	3/2-es és 5/2-es	G 1/4" - NPT	1/4" Namur
MNH 310 701 Ex ec	3/2-es monostabil	G 1/4" - NPT	1/4" Namur
MNH 310 711 Ex ec	3/2-es monostabil	G 1/4"	1/4" Namur
MNH 310 121 Ex ec	3/2-es monostabil	G 1/2" - NPT	1/2" Namur
MNH 510 701 Ex ec	5/2-es monostabil	G 1/4" - NPT	1/4" Namur
MNH 510 711 Ex ec	5/2-es monostabil	G 1/4"	1/4" Namur
MNH 510 121 Ex ec	5/2-es monostabil	G 1/2" - NPT	1/2" Namur
MNH 520 701 Ex ec	5/2-es bistabil	G 1/4" - NPT	1/4" Namur
MNH 520 121 Ex ec	5/2-es bistabil	G 1/2" - NPT	1/2" Namur
MNH 53_701 Ex ec	5/3-as, különböző változatok	G 1/4" - NPT	1/4" Namur
MNH 531 121 Ex ec	5/3-as, középállásban zárt	G 1/2" - NPT	1/2" Namur

\* A kettős felhasználású szelepeket különállóan vagy alaplapon is lehet használni.

ATEX minősített szikrázás mentes mágnes gáz és por robbanásveszélyes környezetben



Mágnesekercs:  
 Feszültségi tolerancia: 24 V DC +/- 10 %  
 Relatív működési ciklus: 100 %  
 Hőmérséklet tartomány: -15°... +50° C  
 DIN VDE 0580: F  
 Öntési anyag: Termoplastics polyester  
 Csatlakozó védelme EN 60529 szerint: IP 65



Jelölés a mágnesen:

T5: II 3G Ex ec IIC T5 Gc  
 II 3D Ex tc IIIC 95°C Dc

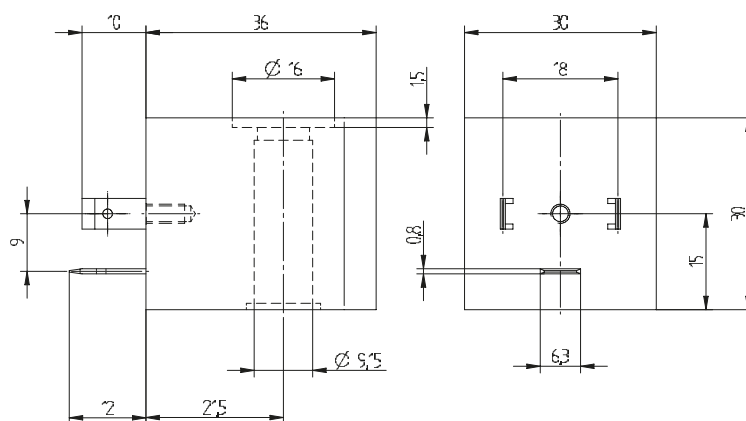
T6: II 3G Ex ec IIC T6 Gc  
 II 3D Ex tc IIIC 80°C Dc

30 mm széles ATEX elektromos csatlakozó típusa ST 30 Ex ec.

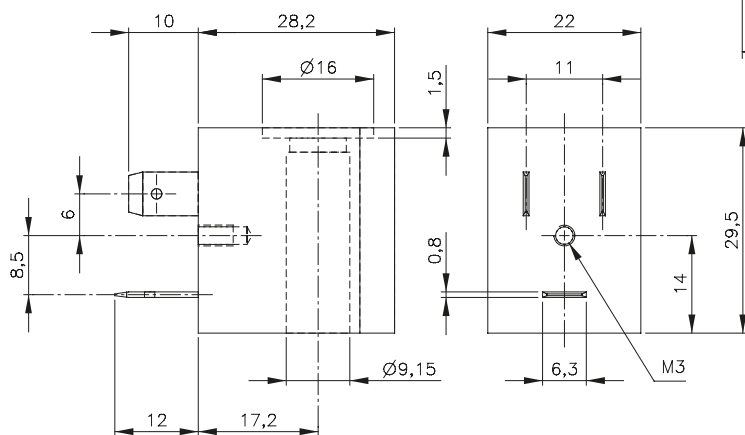
22 mm széles ATEX elektromos csatlakozó típusa ST 22 Ex.

Az ATEX tanúsítás csak addig érvényes, amíg a hozzá tartozó tartozékokat használják.

Ha ezt a mágnesekercset az EN 13463-1: 2001 és a PrEN 13463-5: 2000 szabványnak megfelelő "ATEX tanúsítvánnyal" ellátott mechanikai komponensekkel együtt használják, akkor a szelep 2 és 22 robbanásveszélyes környezetben alkalmazható



MA 30 EEx ec T6 24DC



MA 22 EEx ec T5 24DC

Típus	Üzemi nyomás	Teljesítményigény	Hőm. osztály	Csatlakozás
MA 22 EEx ec T5 24DC	max. 10 bar	3,0 Watt	T5 (100° C)	B-alak (DW 436 50)
MA 30 EEx ec T6 24DC	max. 10 bar	2,0 Watt	T6 (85° C)	A-alak (ISO 4400)

# ATEX – Ex e mb – ALUMÍNIUM



Anyag: Alumínium, eloxált  
 Zóna: 1, 2, 21, 22  
 Hőmérséklet tartomány: -20°C ... +50°C  
 Robbanásvédelem módja: Ex e mb  
 Hőmérséklet osztály: T6

Jelölés a szelepen:   II2G/D c T4 -10°C ≤ Ta ≤ 60°C  
 II2G/D c T6 -10°C ≤ Ta ≤ 50°C

Típus	Funkció	Csatlakozás	Beépítés
MH 310 501 Ex e mb	3/2-es monostabil	G 1/8"	különálló
MOH 310 501 Ex e mb	3/2-es alaph. nyitott monostabil	G 1/8"	különálló
MH 310 701 Ex e mb	3/2-es monostabil	G 1/4" -1/4" NPT	különálló
MOH 310 701 Ex e mb	3/2-es alaph. nyitott monostabil	G 1/4" -1/4" NPT	különálló
MH 310 801 Ex e mb	3/2-es monostabil	G 1/4"	különálló
MOH 310 801 Ex e mb	3/2-es alaph. nyitott monostabil	G 1/4"	különálló
MH 310 101 Ex e mb	3/2-es monostabil	G 3/8"	különálló
MOH 310 101 Ex e mb	3/2-es alaph. nyitott monostabil	G 3/8"	különálló
MH 310 121 Ex e mb	3/2-es monostabil	G 1/2" -1/2" NPT	különálló
MOH 310 121 Ex e mb	3/2-es alaph. nyitott monostabil	G 1/2" -1/2" NPT	különálló
MH 320 501 Ex e mb	3/2-es bistabil	G 1/8"	különálló
MH 320 701 Ex e mb	3/2-es bistabil	G 1/4"	különálló
MH 320 801 Ex e mb	3/2-es bistabil	G 1/4"	különálló
MH 320 101 Ex e mb	3/2-es bistabil	G 3/8"	különálló
MH 320 121 Ex e mb	3/2-es bistabil	G 1/2"	különálló
MH 510 501 Ex e mb	5/2-es monostabil	G 1/8"	különálló
MH 510 701 Ex e mb	5/2-es monostabil	G 1/4" -1/4" NPT	különálló
MH 510 801 Ex e mb	5/2-es monostabil	G 1/4"	különálló
MH 510 101 Ex e mb	5/2-es monostabil	G 3/8"	különálló
MH 510 121 Ex e mb	5/2-es monostabil	G 1/2" -1/2" NPT	különálló
MH 520 501 Ex e mb	5/2-es bistabil	G 1/8"	különálló
MH 520 701 Ex e mb	5/2-es bistabil	G 1/4" -1/4" NPT	különálló
MH 520 801 Ex e mb	5/2-es bistabil	G 1/4"	különálló
MH 520 101 Ex e mb	5/2-es bistabil	G 3/8"	különálló
MH 520 121 Ex e mb	5/2-es bistabil	G 1/2" -1/2" NPT	különálló
MH 53_ 501 Ex e mb	5/3-as, különböző változatok	G 1/8"	különálló
MH 53_ 701 Ex e mb	5/3-as, különböző változatok	G 1/4" -1/4" NPT	különálló
MH 53_ 801 Ex e mb	5/3-as, különböző változatok	G 1/4"	különálló
MH 53_ 101 Ex e mb	5/3-as, különböző változatok	G 3/8"	különálló
MH 53_ 121 Ex e mb	5/3-as, különböző változatok	G 1/2" -1/2" NPT	különálló

## Szelepek NAMUR szabvány szerinti csatlakozással

MNH 350 701 Ex e mb	3/2-es és 5/2-es	G 1/4" -1/4" NPT	1/4" Namur
MNH 310 701 Ex e mb	3/2-es monostabil	G 1/4" -1/4" NPT	1/4" Namur
MNH 310 711 Ex e mb	3/2-es monostabil	G 1/4"	1/4" Namur
MNH 310 121 Ex e mb	3/2-es monostabil	G 1/2" -1/2" NPT	1/2" Namur
MNH 510 701 Ex e mb	5/2-es monostabil	G 1/4" -1/4" NPT	1/4" Namur
MNH 510 711 Ex e mb	5/2-es monostabil	G 1/4"	1/4" Namur
MNH 510 121 Ex e mb	5/2-es monostabil	G 1/2" -1/2" NPT	1/2" Namur
MNH 520 701 Ex e mb	5/2-es bistabil	G 1/4" -1/4" NPT	1/4" Namur
MNH 520 121 Ex e mb	5/2-es bistabil	G 1/2" -1/2" NPT	1/2" Namur
MNH 53_ 701 Ex e mb	5/3-as különböző változatok	G 1/4" -1/4" NPT	1/4" Namur
MNH 531 121 Ex e mb	5/3-as, középállásban zárt	G 1/2" -1/2" NPT	1/2" Namur



# ATEX – Ex e mb – HIDEGÁLLÓ – ALUMÍNIUM

Anyag: Alumínium, eloxált  
 Zóna: 1, 2, 21, 22  
 Hőmérséklet tartomány: -40°C ... +50°C ❄️  
 Robbanásvédelem módja: Ex e mb  
 Hőmérséklet osztály: T6er




Jelölés a mágnesen: **CE** **Ex** II2G/D c T4 -40°C ≤ Ta ≤ 60°C  
 II2G/D c T6 -40°C ≤ Ta ≤ 50°C

Típus	Funkció	Csatlakozás	Beépítés
MH 310 501 TT Ex e mb	3/2-es monostabil	G 1/8"	különálló
MOH 310 501 TT Ex e mb	3/2-es alaph. nyitott monostabil	G 1/8"	különálló
MH 310 701 GTT Ex e mb	3/2-es monostabil	G 1/4"-1/4" NPT	különálló
MOH 310 701 GTT Ex e mb	3/2-es alaph. nyitott monostabil	G 1/4"-1/4" NPT	különálló
MH 320 501 TT Ex e mb	3/2-es bistabil	G 1/8"	különálló
MH 320 701 TT Ex e mb	3/2-es bistabil	G 1/4"	különálló
MH 510 501 GTT Ex e mb	5/2-es monostabil	G 1/8"	különálló
MH 510 701 GTT Ex e mb	5/2-es monostabil	G 1/4"-1/4" NPT	különálló
MH 520 501 GTT Ex e mb	5/2-es bistabil	G 1/8"	különálló
MH 520 701 GTT Ex e mb	5/2-es bistabil	G 1/4"-1/4" NPT	különálló
MH 53_501 GTT Ex e mb	5/3-as, különböző változatok	G 1/8"	különálló
MH 53_701 GTT Ex e mb	5/3-as, különböző változatok	G 1/4"-1/4" NPT	különálló

#### Szelepek NAMUR szabvány szerinti csatlakozással

MNH 310 701 TT Ex e mb	3/2-es monostabil	G 1/4"-1/4" NPT	1/4" Namur
MNH 510 701 TT Ex e mb	5/2-es monostabil	G 1/4"-1/4" NPT	1/4" Namur
MNH 510 711 TT Ex e mb	5/2-es monostabil	G 1/4"	1/4" Namur
MNH 520 701 TT Ex e mb	5/2-es bistabil	G 1/4"-1/4" NPT	1/4" Namur
MNH 531 701 TT Ex e mb	5/3-as, középállásban zárt	G 1/4"-1/4" NPT	1/4" Namur

# ATEX – Ex e mb – HIDEGÁLLÓ – ROZSDAMENTES ACÉL

Anyag: Rozsdamentes acél, 316L   
 Zóna: 1, 2, 21, 22  
 Hőmérséklet tartomány: -40°C ... +50°C ❄️  
 Robbanásvédelem módja: Ex e mb  
 Hőmérséklet osztály: T6



Jelölés a mágnesen: **CE** **Ex** II2G/D c T4 -40°C ≤ Ta ≤ 60°C  
 II2G/D c T6 -40°C ≤ Ta ≤ 50°C

Típus	Funkció	Csatlakozás	Beépítés
MH 310 701 VES TT Ex e mb	3/2-es monostabil	G 1/4"-1/4" NPT	különálló
MOH 310 701 VES TT Ex e mb	3/2-es alaph. nyitott monostabil	G 1/4"-1/4" NPT	különálló
MH 510 701 VES TT Ex e mb	5/2-es monostabil	G 1/4"-1/4" NPT	különálló
MH 520 701 VES TT Ex e mb	5/2-es bistabil	G 1/4"-1/4" NPT	különálló
MH 53_701 VES TT Ex e mb	5/3-as, különböző változatok	G 1/4"-1/4" NPT	különálló

#### Szelepek NAMUR szabvány szerinti csatlakozással

MNH 350 701 VES TT Ex e mb	3/2-es és 5/2-es	G 1/4"-1/4" NPT	1/4" Namur
MNH 310 701 VES TT Ex e mb	3/2-es monostabil	G 1/4"-1/4" NPT	1/4" Namur
MNH 310 711 VES TT Ex e mb	3/2-es monostabil	G 1/4"	1/4" Namur
MNH 510 701 VES TT Ex e mb	5/2-es monostabil	G 1/4"-1/4" NPT	1/4" Namur
MNH 510 711 VES TT Ex e mb	5/2-es monostabil	G 1/4"	1/4" Namur
MNH 520 701 VES TT Ex e mb	5/2-es bistabil	G 1/4"-1/4" NPT	1/4" Namur

# MA 52 EEx e mb IIC T6



ATEX minősített tokozott mágnes és elektromos csatlakozó gáz- és por robbanásveszélyes környezetben.

Feszültségi tolerancia: - 10...+ 10%  
 Relatív működési ciklus: 100 %  
 Hőmérséklet tartomány: -40°C...+50°C  
 DIN VDE 0580: F  
 Öntési anyag: Thermoplastic polyester  
 Csatlakozó védelme EN 60529 szerint: IP 65 (anyagával szerelve IP 67)

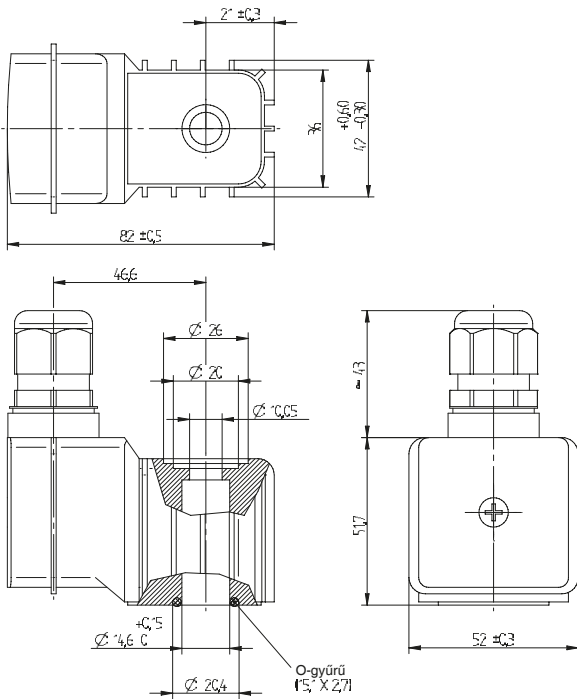
Kábel: M20 x 1,5  
 kábel átmérőhöz  
 6 – 13 mm

Kérjük, vegye figyelembe: Ugyanaz a tekercs DC és AC számára.

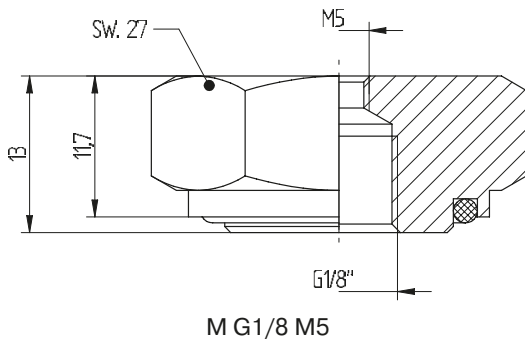
Jelölés a mágnesen:  II 2G Ex e mb IIC T6 Gb  
 II 2D Ex tb mb IIIC T80°C Db

Az ATEX tanúsítás csak addig érvényes, amíg a hozzá tartozó tartozékokat használják.

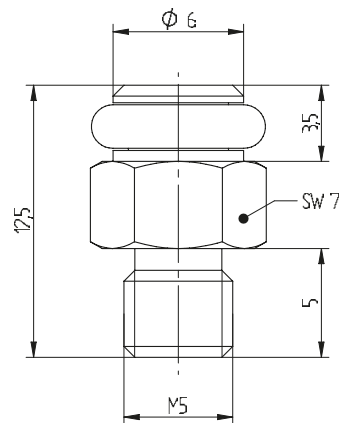
Ha ezt a mágnesetekercset az EN 13463-1: 2001 és a PrEN 13463-5: 2000 szabványnak megfelelő "ATEX tanúsítvánnyal" ellátott mechanikai komponensekkel együtt használják, akkor a szelep 1 és 21 robbanásveszélyes környezetben alkalmazható.



MA 52 EEx e mb IIC T6



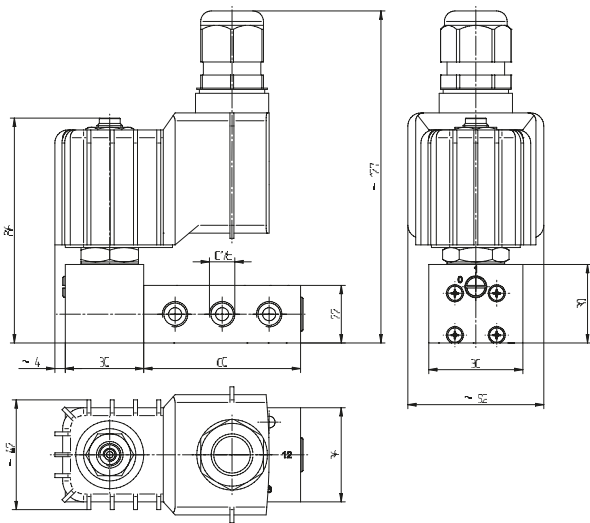
M G1/8 M5



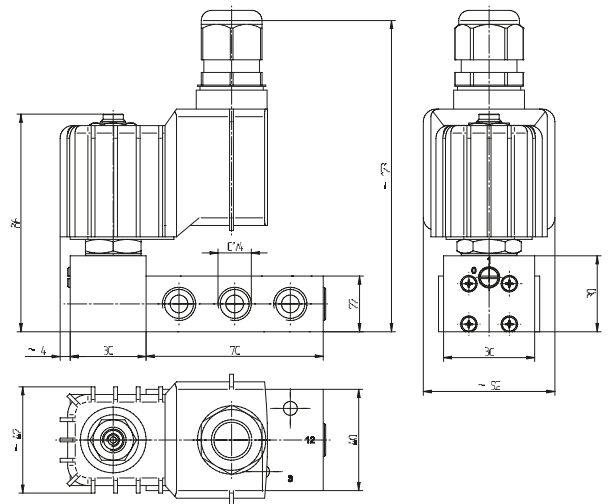
ESR M5

Típus	Üzemi nyomás	Teljesítményigény	Hőmérséklet osztály
MA 52 EEx e mb IIC T6 24	max. 10 bar	4,8 Watt / 4,3 VA	T6 (85° C)
MA 52 EEx e mb IIC T6 110	max. 10 bar	4,4 VA	T6 (85° C)
MA 52 EEx e mb IIC T6 230	max. 10 bar	4,8 VA	T6 (85° C)

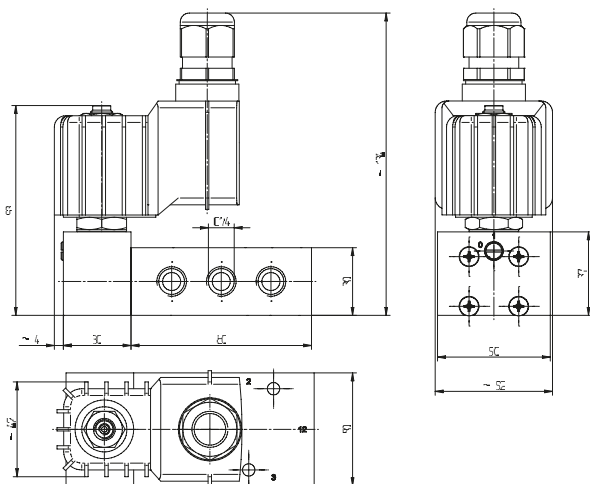
# Ex e mb ELEKTROMOS VEZÉRLÉSŰ SZELEPEK



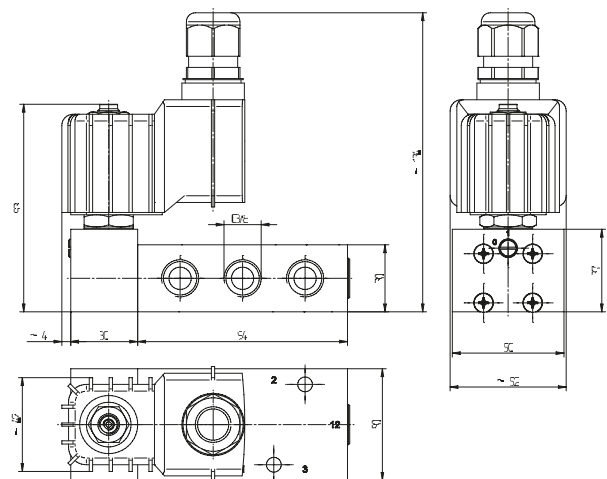
MH 510 501 Ex e mb IIC T6



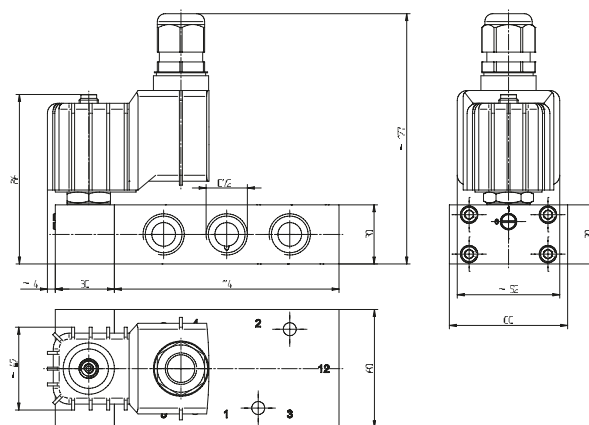
MH 510 701 Ex e mb IIC T6 /  
MNH 510 701 EX e mb IIC T6



MH 510 801 Ex e mb IIC T6

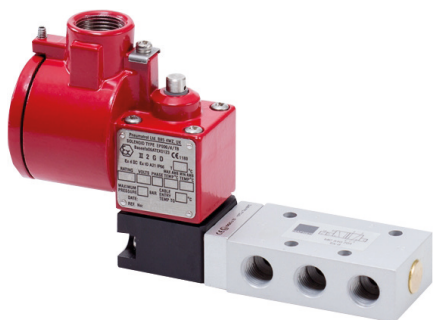


MH 510 101 Ex e mb IIC T6


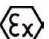


MH 510 121 Ex e mb IIC T6 /  
MNH 510 121 Ex e mb IIC T6

# ATEX – Ex d – ALUMÍNIUM



Anyag: Alumínium, eloxált  
 Zóna: 1, 2, 21, 22  
 Hőmérséklet tartomány: -20°C ... +50°C  
 (Mágnestekerccs miatt + 40°C)  
 Robbanásvédelem módja: Ex d  
 Hőmérséklet osztály: T6 (mágnés)

Jelölés a szelepen:   II2G/D c T6 -10°C ≤ Ta ≤ 40°C

A szelepház és a mágnés közötti csatlakozás a CNOMO felület szerint, ezért a típusok neve MC.

Típus	Funkció	Csatlakozás	Beépítés
MC 210 501 Ex d	2/2-es monostabil	G 1/8"	különálló
MC 210 701 Ex d	2/2-es monostabil	G 1/4"	különálló
MC 310 501 Ex d	3/2-es monostabil	G 1/8"	különálló
MOC 310 501 Ex d	3/2-es alaph. nyitott monostabil	G 1/8"	különálló
MC 310 701 Ex d	3/2-es monostabil	G 1/4"	különálló
MOC 310 701 Ex d	3/2-es alaph. nyitott monostabil	G 1/4"	különálló
MC 310 121 Ex d	3/2-es monostabil	G 1/2"	különálló
MOC 310 121 Ex d	3/2-es alaph. nyitott monostabil	G 1/2"	különálló
MC 320 501 Ex d	3/2-es bistabil	G 1/8"	különálló
MC 320 701 Ex d	3/2-es bistabil	G 1/4"	különálló
MC 320 121 Ex d	3/2-es bistabil	G 1/2"	különálló
MC 510 501 Ex d	5/2-es monostabil	G 1/8"	különálló
MC 510 701 Ex d	5/2-es monostabil	G 1/4"	különálló
MC 510 121 Ex d	5/2-es monostabil	G 1/2"	különálló
MC 520 501 Ex d	5/2-es bistabil	G 1/8"	különálló
MC 520 701 Ex d	5/2-es bistabil	G 1/4"	különálló
MC 520 121 Ex d	5/2-es bistabil	G 1/2"	különálló
MC 53_ 501 Ex d	5/3-as különböző változatok	G 1/8"	különálló
MC 53_ 701 Ex d	5/3-as különböző változatok	G 1/4"	különálló
MC 53_ 121 Ex d	5/3-as különböző változatok	G 1/2"	különálló

## Szelepek NAMUR szabvány szerinti csatlakozással

MNC 350 701 Ex d	3/2-es és 5/2-es	G 1/4"	1/4" NAMUR
MNC 310 701 Ex d	3/2-es monostabil	G 1/4"	1/4" NAMUR
MNC 310 711 Ex d	3/2-es monostabil	G 1/4"	1/4" NAMUR
MNC 310 121 Ex d	3/2-es monostabil	G 1/2"	1/2" NAMUR
MNC 510 701 Ex d	5/2-es monostabil	G 1/4"	1/4" NAMUR
MNC 510 711 Ex d	5/2-es monostabil	G 1/4"	1/4" NAMUR
MNC 510 121 Ex d	5/2-es monostabil	G 1/2"	1/2" NAMUR
MNC 520 701 Ex d	5/2-es bistabil	G 1/4"	1/4" NAMUR
MNC 520 121 Ex d	5/2-es bistabil	G 1/2"	1/2" NAMUR
MNC 53_ 701 Ex d	5/3-as, három változat	G 1/4"	1/4" NAMUR
MNC 53_ 121 Ex d	5/3-as, három változat	G 1/2"	1/2" NAMUR

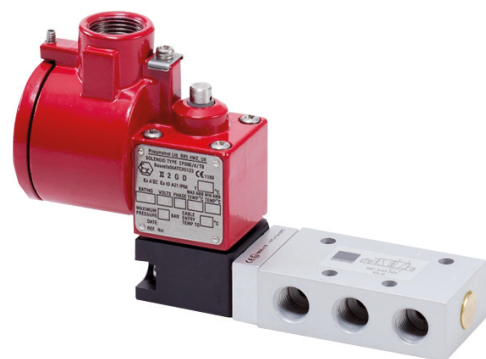
A szelepeket a megfelelő mágnestekerccsel felszerelve, használati utasítással és megfelelőségi nyilatkozattal szállítjuk.

# ATEX – Ex d – HIDEGÁLLÓ – ALUMÍNIUM

Anyag:	Alumínium, eloxált
Zóna:	1, 2, 21, 22
Hőmérséklet tartomány:	-50°C ... +50°C ❄️
	Mágneskerccs miatt (-40°C ... +40°C)
Robbanásvédelem módja:	Ex d
Hőmérséklet osztály:	T6 (mágnes)

Jelölés a szelepen:   II2G/D c T6 -50°C ≤ Ta ≤ 40°C

A szelepház és a mágnes közötti csatlakozás a CNOMO felület szerint, ezért a típusok neve MC.

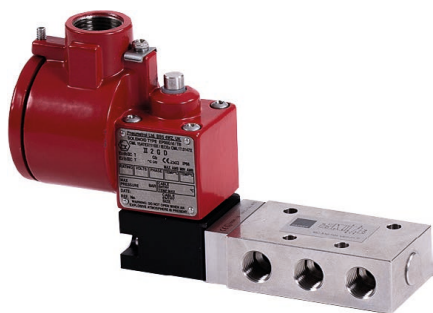



Típus	Funkció	Csatlakozás	Beépítés
MC 310 501 TT Ex d	3/2-es monostabil	G 1/8"	különálló
MOC 310 501 TT Ex d	3/2-es alaph. nyitott monostabil	G 1/8"	különálló
MC 310 701 GTT Ex d	3/2-es monostabil	G 1/4" - 1/4" NPT	különálló
MOC 310 701 GTT Ex d	3/2-es alaph. nyitott monostabil	G 1/4" - 1/4" NPT	különálló
MC 320 501 TT Ex d	3/2-es bistabil	G 1/8"	különálló
MC 320 701 GTT Ex d	3/2-es bistabil	G 1/4"	különálló
MC 510 501 GTT Ex d	5/2-es monostabil	G 1/8"	különálló
MC 510 701 GTT Ex d	5/2-es monostabil	G 1/4" - 1/4" NPT	különálló
MC 520 501 GTT Ex d	5/2-es bistabil	G 1/8"	különálló
MC 520 701 GTT Ex d	5/2-es bistabil	G 1/4" - 1/4" NPT	különálló
MC 53_ 501 GTT Ex d	5/3-as, különböző változatok	G 1/8"	különálló
MC 53_ 701 GTT Ex d	5/3-as, különböző változatok	G 1/4" - 1/4" NPT	különálló


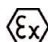
#### Szelepek NAMUR szabvány szerinti csatlakozással

MNC 310 701 TT Ex d	3/2-es monostabil	G 1/4" - 1/4" NPT	1/4" NAMUR
MNC 510 701 TT Ex d	5/2-es monostabil	G 1/4" - 1/4" NPT	1/4" NAMUR
MNC 510 711 TT Ex d	5/2-es monostabil	G 1/4"	1/4" NAMUR
MNC 520 701 TT Ex d	5/2-es bistabil	G 1/4" - 1/4" NPT	1/4" NAMUR
MNC 531 701 TT Ex d	5/3-as, különböző változatok	G 1/4" - 1/4" NPT	1/4" NAMUR

## ATEX – Ex d – ROZSDAMENTES ACÉL



Anyag: Rozsdamentes acél, 316L   
 Zóna: 1, 2, 21, 22  
 Hőmérséklet tartomány: -20°C ... +50°C  
 (Mágnesekercs miatt + 40 °C)  
 Robbanásvédelem módja: Ex d  
 Hőmérséklet osztály: T6 (mágnes)

Jelölés a szelepen:   II2G/D c T6 -10°C ≤ Ta ≤ 40°C

A szelepház és a mágnes közötti csatlakozás a CNOMO felület szerint, ezért a típusok neve MC.



Típus	Funkció	Csatlakozás	Beépítés
MC 310 701 VES Ex d	3/2-es monostabil	G 1/4"	különálló
MOC 310 701 VES Ex d	3/2-es alaph. nyitott monostabil	G 1/4"	különálló
MC 310 121 VES Ex d	3/2-es monostabil	G 1/2"	különálló
MC 510 701 VES Ex d	5/2-es monostabil	G 1/4"	különálló
MC 510 121 VES Ex d	5/2-es monostabil	G 1/2"	különálló
MC 520 701 VES Ex d	5/2-es bistabil	G 1/4"	különálló
MC 520 121 VES Ex d	5/2-es bistabil	G 1/2"	különálló
MC 53_ 701 VES Ex d	5/3-as, különböző változatok	G 1/4"	különálló
MC 53_ 121 VES Ex d	5/3-as, különböző változatok	G 1/2"	különálló

### Szelepek NAMUR szabvány szerinti csatlakozással

MNC 350 701 VES Ex d	3/2-es és 5/2-es	G 1/4"	1/4" NAMUR
MNC 310 701 VES Ex d	3/2-es monostabil	G 1/4"	1/4" NAMUR
MNC 510 701 VES Ex d	5/2-es monostabil	G 1/4"	1/4" NAMUR
MNC 520 701 VES Ex d	5/2-es bistabil	G 1/4"	1/4" NAMUR

## ATEX – Ex d – HIDEGÁLLÓ – ROZSDAMENTES ACÉL



Anyag: Rozsdamentes acél, 316L   
 Zóna: 1, 2, 21, 22  
 Hőmérséklet tartomány: -50°C ... +50°C   
 (Mágnesekercs miatt  
 -40°C ... +40°C)  
 Robbanásvédelem módja: Ex d  
 Hőmérséklet osztály: T6 (mágnes)

Jelölés a szelepen:   II2G/D c T6 -50°C ≤ Ta ≤ 40°C

Típus	Funkció	Csatlakozás	Beépítés
MC 310 701 VES TT Ex d	3/2-es monostabil	G 1/4"	különálló
MOC 310 701 VES TT Ex d	3/2-es alaph. nyitott monostabil	G 1/4"	különálló
MC 510 701 VES TT Ex d	5/2-es monostabil	G 1/4"	különálló
MC 520 701 VES TT Ex d	5/2-es bistabil	G 1/4"	különálló
MC 53_ 701 VES TT Ex d	5/3-as, három változat	G 1/4"	különálló

### Szelepek NAMUR szabvány szerinti csatlakozással

MNC 350 701 VES TT Ex d	3/2-es és 5/2-es	G 1/4"	1/4" NAMUR
MNC 310 701 VES TT Ex d	3/2-es monostabil	G 1/4"	1/4" NAMUR
MNC 510 701 VES TT Ex d	5/2-es monostabil	G 1/4"	1/4" NAMUR
MNC 520 701 VES TT Ex d	5/2-es bistabil	G 1/4"	1/4" NAMUR

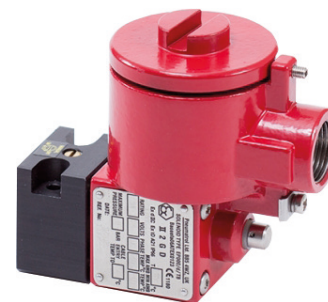
A szelepeket a megfelelő mágnesekercsrel felszerelve, használati utasítással és megfelelőségi nyilatkozattal szállítjuk.

# MA 52 EEX D IIC T6 24 DC/MA 52 EEX D IIC T6 24 DC VES

TEX minősítés lángálló, nyomásálló tokozás gáz- és por robbanásveszélyes környezetben.

Kérésre a mágnesszelepek IEC-Ex tanúsítvánnyal

Feszültség: 24VDC  
 Feszültségi tolerancia: - 10...+ 10 %  
 Relatív működési ciklus: 100 %  
 Hőmérséklet tartomány: -40°C...+40°C,  
 (-65°C kizárólag az elővezérlő)  
 Robbanásvédelem módja: lángálló, nyomásálló tokozás  
 Mágnes tekercs anyaga: Rozsdamentes acél  
 DIN VDE 0580: Class F  
 Csatlakozó védelme EN 60529 szerint: IP 66 megfelelő tömszelence  
 Tömszelence: M20 x 1.5



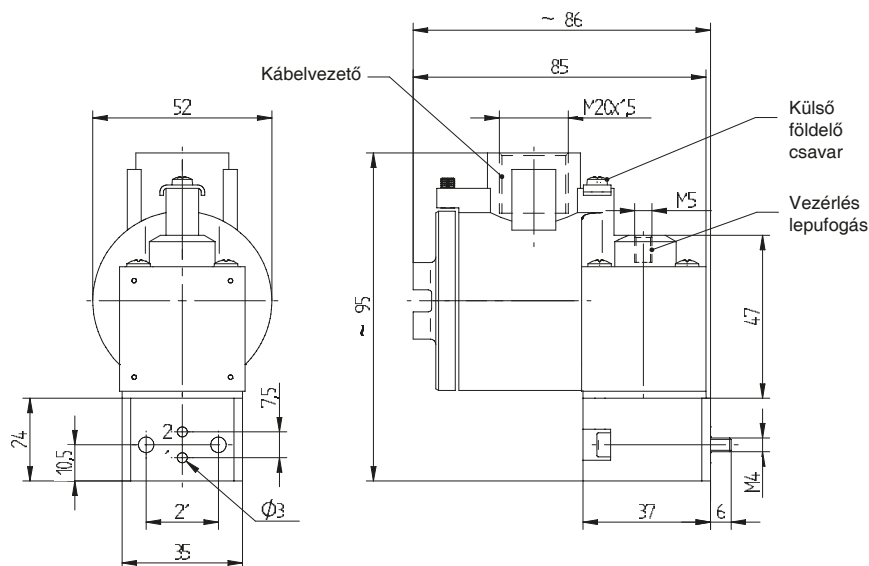
Jelölés a mágnesen:  II 2G Ex d IIC T6  
 II 2D Ex tD A21 IP66 T85°C

Elővezérlő technikai adatai:

Anyag: Standard: Alumínium  
 Típus VES: Rozsdamentes acél  
 Kézi vezérlés: bistabil

Az ATEX tanúsítás csak addig érvényes, amíg a hozzá tartozó tartozékokat használják.

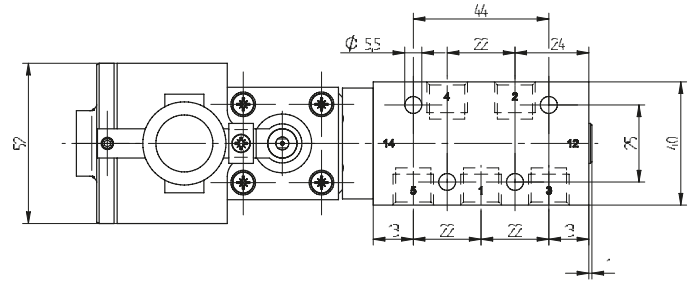
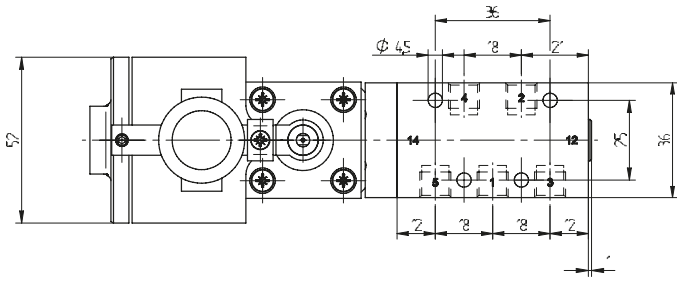
Ha ezt a mágnestekercset az EN 13463-1:2001 és a PrEN 13463-5:2000 szabványnak megfelelő "ATEX tanúsítvánnyal" ellátott mechanikai komponensekkel együtt használják, akkor a szelep 1 és 21 robbanásveszélyes környezetben alkalmazható.



MA 52 EEX D IIC T6\_\_ (VES)

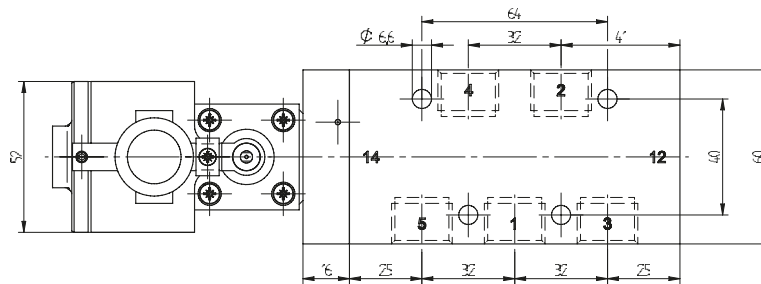
Típus	Üzemi nyomás	Teljesítményigény	Hőmérséklet osztály
MA 52 EEx d IIC T6 24 DC	max. 10 bar	3,0 Watt	T6 (85° C)
MA 52 EEx d IIC T6 24 DC VES	max. 10 bar	3,0 Watt	T6 (85° C)

# ATEX - Ex d



MC 510 501 Ex d



MC 510 701 Ex d  
MNC 510 701 Ex d

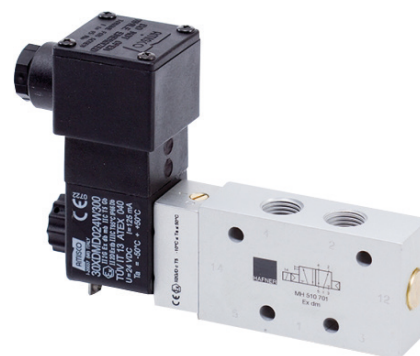


MC 510 121 Ex d  
MNC 510 121 Ex d



Anyag: Alumínium, eloxált  
 Zóna: 1, 2, 21, 22  
 Hőmérséklet tartomány: -20°C ... +50°C  
 Robbanásvédelem módja: Ex dm  
 Hőmérséklet osztály: T5

Jelölés a szelepen:   II2G/D c T5 -10°C ≤ Ta ≤ 50°C



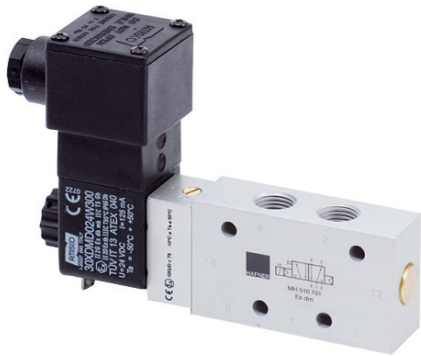
Típus	Funkció	Csatlakozás	Beépítés
MH 210 501 Ex dm	2/2-es monostabil	G 1/8"	különálló
MH 210 701 Ex dm	2/2-es monostabil	G 1/4"	különálló
MH 311 012 Ex dm	3/2-es direkt vezérlésű	M5	különálló
MH 311 015 Ex dm	3/2-es direkt vezérlésű	G 1/8"	különálló
MH 310 501 Ex dm	3/2-es monostabil	G 1/8"	különálló
MOH 310 501 Ex dm	3/2-es alaph. nyitott monostabil	G 1/8"	különálló
MH 310 701 Ex dm	3/2-es monostabil	G 1/4"	különálló
MOH 310 701 Ex dm	3/2-es alaph. nyitott monostabil	G 1/4"	különálló
MH 310 801 Ex dm	3/2-es monostabil	G 1/4"	különálló
MOH 310 801 Ex dm	3/2-es alaph. nyitott monostabil	G 1/4"	különálló
MH 310 101 Ex dm	3/2-es monostabil	G 3/8"	különálló
MOH 310 101 Ex dm	3/2-es alaph. nyitott monostabil	G 3/8"	különálló
MH 310 121 Ex dm	3/2-es monostabil	G 1/2"	különálló
MOH 310 121 Ex dm	3/2-es alaph. nyitott monostabil	G 1/2"	különálló
MH 320 501 Ex dm	3/2-es bistabil	G 1/8"	különálló
MH 320 701 Ex dm	3/2-es bistabil	G 1/4"	különálló
MH 320 801 Ex dm	3/2-es bistabil	G 1/4"	különálló
MH 320 101 Ex dm	3/2-es bistabil	G 3/8"	különálló
MH 320 121 Ex dm	3/2-es bistabil	G 1/2"	különálló
MH 510 501 Ex dm	5/2-es monostabil	G 1/8"	különálló
MH 510 701 Ex dm	5/2-es monostabil	G 1/4"	különálló
MH 510 801 Ex dm	5/2-es monostabil	G 1/4"	különálló
MH 510 101 Ex dm	5/2-es monostabil	G 3/8"	különálló
MH 510 121 Ex dm	5/2-es monostabil	G 1/2"	különálló

Típus	Funkció	Csatlakozás	Beépítés
MH 520 501 Ex dm	5/2-es bistabil	G 1/8"	különálló
MH 520 701 Ex dm	5/2-es bistabil	G 1/4"	különálló
MH 520 801 Ex dm	5/2-es bistabil	G 1/4"	különálló
MH 520 101 Ex dm	5/2-es bistabil	G 3/8"	különálló
MH 520 121 Ex dm	5/2-es bistabil	G 1/2"	különálló
MH 53_ 501 Ex dm	5/3-as, három változat	G 1/8"	különálló
MH 53_ 701 Ex dm	5/3-as, három változat	G 1/4"	különálló
MH 53_ 801 Ex dm	5/3-as, három változat	G 1/4"	különálló
MH 53_ 101 Ex dm	5/3-as, három változat	G 3/8"	különálló
MH 53_ 121 Ex dm	5/3-as, három változat	G 1/2"	különálló

#### Szelepek NAMUR szabvány szerinti csatlakozással

Típus	Funkció	Csatlakozás	Beépítés
MNH 350 701 Ex dm	3/2-es és 5/2-es	G 1/4"	1/4" Namur
MNH 310 701 Ex dm	3/2-es monostabil	G 1/4"	1/4" Namur
MNH 310 711 Ex dm	3/2-es monostabil	G 1/4"	1/4" Namur
MNH 310 121 Ex dm	3/2-es monostabil	G 1/2"	1/2" Namur
MNH 510 701 Ex dm	5/2-es monostabil	G 1/4"	1/4" Namur
MNH 510 711 Ex dm	5/2-es monostabil	G 1/4"	1/4" Namur
MNH 510 121 Ex dm	5/2-es monostabil	G 1/2"	1/2" Namur
MNH 520 701 Ex dm	5/2-es bistabil	G 1/4"	1/4" Namur
MNH 520 121 Ex dm	5/2-es bistabil	G 1/2"	1/2" Namur
MNH 53_ 701 Ex dm	5/3-as, három változat	G 1/4"	1/4" Namur
MNH 53_ 121 Ex dm	5/3-as, három változat	G 1/2"	1/2" Namur

# ATEX – Ex dm – HIDEGÁLLÓ – ALUMÍNÍUM



Anyag: Alumínium, eloxált  
 Zóna: 1, 2, 21, 22  
 Hőmérséklet tartomány: -50°C ... +50°C ❄️  
 Robbanásvédelem módja: Ex dm  
 Hőmérséklet osztály: T5


Jelölés a szelepen:   II2G/D c T5 -50°C ≤ Ta ≤ 50°C

Típus	Funkció	Csatlakozás	Beépítés
MH 311 012 TT Ex dm	3/2-es direkt vezérlésű	M5	különálló
MH 311 015 TT Ex dm	3/2-es direkt vezérlésű	G 1/8"	különálló
MH 310 501 TT Ex dm	3/2-es monostabil	G 1/8"	különálló
MOH 310 501 TT Ex dm	3/2-es alaph. nyitott monostabil	G 1/8"	különálló
MH 310 701 GTT Ex dm	3/2-es monostabil	G 1/4"	különálló
MOH 310 701 GTT Ex dm	3/2-es alaph. nyitott monostabil	G 1/4"	különálló
MH 320 501 TT Ex dm	3/2-es bistabil	G 1/8"	különálló
MH 320 701 GTT Ex dm	3/2-es bistabil	G 1/4"	különálló
MH 510 501 GTT Ex dm	5/2-es monostabil	G 1/8"	különálló
MH 510 701 GTT Ex dm	5/2-es monostabil	G 1/4"	különálló
MH 520 501 GTT Ex dm	5/2-es bistabil	G 1/8"	különálló
MH 520 701 GTT Ex dm	5/2-es bistabil	G 1/4"	különálló
MH 53_ 501 GTT Ex dm	5/3-as, különböző változatok	G 1/8"	különálló
MH 53_ 701 GTT Ex dm	5/3-as, különböző változatok	G 1/4"	különálló

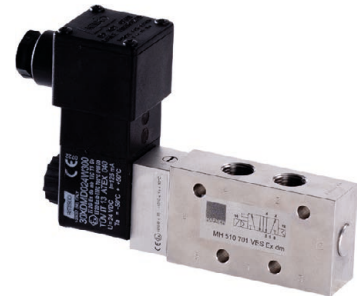
## Szelepek NAMUR szabvány szerinti csatlakozással

MNH 310 701 TT Ex dm	3/2-es monostabil	G 1/4"	1/4" Namur
MNH 510 701 TT Ex dm	5/2-es monostabil	G 1/4"	1/4" Namur
MNH 510 711 TT Ex dm	5/2-es monostabil	G 1/4"	1/4" Namur
MNH 520 701 TT Ex dm	5/2-es bistabil	G 1/4"	1/4" Namur
MNH 53_ 701 TT Ex dm	5/3-as, különböző változatok	G 1/4"	1/4" Namur

## ATEX – Ex dm – ROZSDAMENTES ACÉL

Anyag: Rozsdamentes acél, 316L   
 Zóna: 1, 2, 21, 22  
 Hőmérséklet tartomány: -20°C ... +50°C  
 Robbanásvédelem módja: Ex dm  
 Hőmérséklet osztály: T5

Jelölés a szelepen:   II2G/D c T5 -10°C ≤ Ta ≤ 50°C





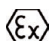
Típus	Funkció	Csatlakozás	Beépítés
MH 311 015 VES Ex dm	3/2-es direkt vezérlésű	G 1/8"	különálló
MH 310 701 VES Ex dm	3/2-es monostabil	G 1/4"	különálló
MOH 310 701 VES Ex dm	3/2-es alaph. nyitott monostabil	G 1/4"	különálló
MH 310 121 VES Ex dm	3/2-es monostabil	G 1/2"	különálló
MOH 310 121 VES Ex dm	3/2-es alaph. nyitott monostabil	G 1/2"	különálló
MH 510 701 VES Ex dm	5/2-es monostabil	G 1/4"	különálló
MH 510 121 VES Ex dm	5/2-es monostabil	G 1/2"	különálló
MH 520 701 VES Ex dm	5/2-es bistabil	G 1/4"	különálló
MH 520 121 VES Ex dm	5/2-es bistabil	G 1/2"	különálló
MH 53_ 701 VES Ex dm	5/3-as, különböző változatok	G 1/4"	különálló
MH 53_ 121 VES Ex dm	5/3-as, különböző változatok	G 1/2"	különálló

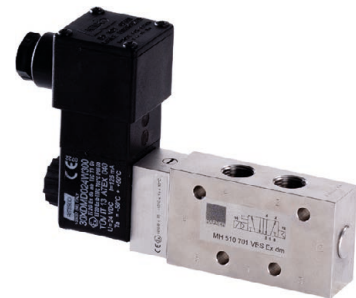
### Szelepek NAMUR szabvány szerinti csatlakozással

MNH 350 701 VES Ex dm	3/2-es és 5/2-es	G 1/4"	1/4" NAMUR
MNH 310 701 VES Ex dm	3/2-es monostabil	G 1/4"	1/4" NAMUR
MNH 510 701 VES Ex dm	5/2-es monostabil	G 1/4"	1/4" NAMUR
MNH 520 701 VES Ex dm	5/2-es bistabil	G 1/4"	1/4" NAMUR

## ATEX – Ex dm – ROZSDAMENTES ACÉL – HIDEGÁLLÓ

Anyag: Rozsdamentes acél, 316L   
 Zóna: 1, 2, 21, 22  
 Hőmérséklet tartomány: -50°C ... +50°C ❄️  
 Robbanásvédelem módja: Ex dm  
 Hőmérséklet osztály: T5

Jelölés a szelepen:   II2G/D c T5 -50°C ≤ Ta ≤ 50°C



Típus	Funkció	Csatlakozás	Beépítés
MH 311 015 VES TT Ex dm	3/2-es direkt vezérlésű	G 1/8"	különálló
MH 310 701 VES TT Ex dm	3/2-es monostabil	G 1/4"	különálló
MOH 310 701 VES TT Ex dm	3/2-es alaph. nyitott monostabil	G 1/4"	különálló
MH 510 701 VES TT Ex dm	5/2-es monostabil	G 1/4"	különálló
MH 520 701 VES TT Ex dm	5/2-es bistabil	G 1/4"	különálló
MH 53_ 701 VES TT Ex dm	5/3-as, különböző változatok	G 1/4"	különálló

### Szelepek NAMUR szabvány szerinti csatlakozással

MNH 350 701 VES TT Ex dm	3/2-es és 5/2-es	G 1/4"	1/4" NAMUR
MNH 310 701 VES TT Ex dm	3/2-es monostabil	G 1/4"	1/4" NAMUR
MNH 510 701 VES TT Ex dm	5/2-es monostabil	G 1/4"	1/4" NAMUR
MNH 520 701 VES TT Ex dm	5/2-es, bistabil	G 1/4"	1/4" NAMUR

## MA 36 EEx dm IIC T5



ATEX minősítés lángálló, nyomásálló tokozás gáz- és por robbanásveszélyes környezetben.

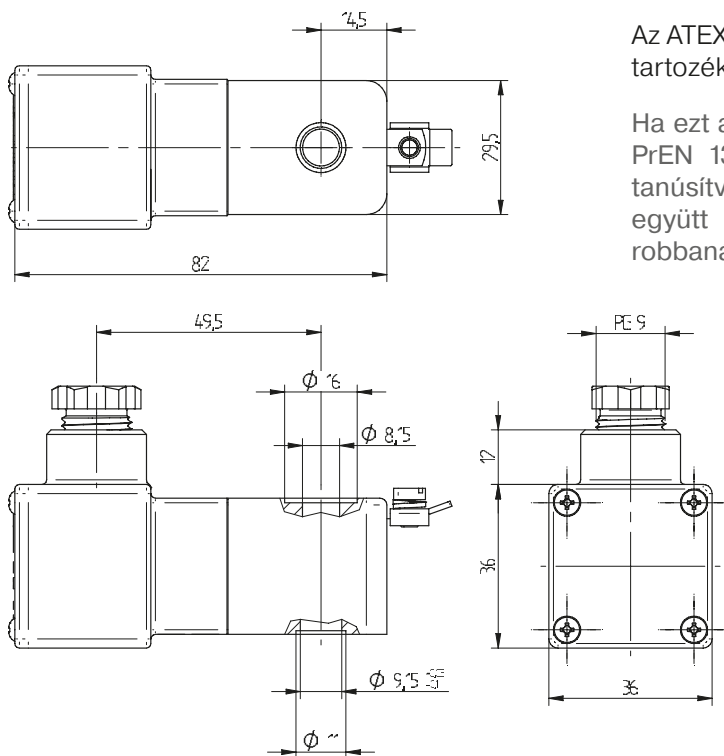
Feszültség:	12VDC, 24VDC, 24VAC, 110VAC, 230VAC
Feszültségi tolerancia:	- 10...+ 10%
Relatív működési ciklus:	100 %
Hőmérséklet tartomány:	-50°C...+50°C
Robbanásvédelem módja:	lángálló, nyomásálló tokozás
Öntési anyag:	Thermoplastic polyester
Csatlakozó védelme EN 60529 szerint:	IP 66
DIN VDE 0580 osztály:	F
Tömszelence:	PG 9 DIN 40-430 6 – 8 mm kábelátmérőhöz

Jelölés a mágnesen: **CE** **Ex** II 2G Ex db mb IIC T5 Gb  
II 2D Ex tb IIIC T95°C IP66 Db

A tekercs 36 mm széles, ezért a 700 széria alkalmazása esetén a „ZPN 8” elnevezésű távtartólapot kell használni, míg a NAMUR-szelepen 121 szériánál a ZPN 6-5 elnevezésű távtartólapot szükséges alkalmazni.

Az ATEX tanúsítás csak addig érvényes, amíg a hozzá tartozó tartozékokat használják.

Ha ezt a mágnestekercset az EN 13463-1:2001 és a PrEN 13463-5:2000 szabványnak megfelelő “ATEX tanúsítvánnyal” ellátott mechanikai komponensekkel együtt használják, akkor a szelep 1 és 21 robbanásveszélyes környezetben alkalmazható.



MA 36 EEx dm IIC T5\_\_

Típus	Üzemi nyomás	Teljesítményigény	Hőmérséklet osztály
MA 36 EEx dm IIC T5 12 DC	max. 10 bar	3,0 Watt	T5 (100 °C)
MA 36 EEx dm IIC T5 24 DC	max. 10 bar	3,0 Watt	T5 (100 °C)
MA 36 EEx dm IIC T5 24 AC	max. 10 bar	4,8 VA	T5 (100 °C)
MA 36 EEx dm IIC T5 110 AC	max. 10 bar	4,8 VA	T5 (100 °C)
MA 36 EEx dm IIC T5 230 AC	max. 10 bar	4,8 VA	T5 (100 °C)